

TOSHIBA



43/49/55 V58 Series

43/49/55 V68 Series

43/49/55 T68 Series

43/49/50/55/58/65 U29 Series

43/49/50/55/65/75 U68 Series

43/49/50/55/65 U58 Series

49/55 U78 Series

GEBRUIKSAANWIJZING

Inhoudsopgave	
Milieu-informatie	2
Verwijderingsinformatie	2
Ultra HD (UHD).....	3
Hoog dynamische bereik (HDR) / Hybride Log-Gamma (HLG).....	3
Dolby Vision.....	3
Stand-by meldingen.....	3
TV bedieningsknoppen & bewerking.....	3
TV bedieningstoetsen & bediening (optioneel).....	4
Het gebruik van het hoofdmenu van de televisie.....	5
De batterijen in de afstandsbediening plaatsen.....	6
Stroomaansluiting.....	6
Antenne aansluitingen.....	6
Afstandsbediening.....	7
Afstandsbediening 2 (optioneel).....	8
Aansluitingen	9
Aan/Uitschakelen.....	10
Aan/Uitschakelen (optioneel).....	10
Eerste Installatie	10
Het gebruik van de Satellietzender tabel functie ...	12
Media afspelen via USB-ingang	12
USB-opname (optioneel)	12
Mediabrowser.....	14
FollowMe TV.....	14
CEC	14
E-handleiding.....	15
Instellingen Menu Inhoud	16
Algemene tv-bediening.....	23
Het gebruik van de zenderlijst	23
Ouderlijk toezicht instellingen configureren.....	23
Elektronische programmagids	23
Teletekst diensten.....	24
Software upgrade	24
Probleemoplossen & tips.....	25
PC-invoer normale weergavemodi	26
AV en HDMI- signaal compatibiliteit	26
Ondersteunde bestandsformaten voor de USB-modus.....	27
Videobestandsformaten	27
Beeldbestandsformaten.....	27
Geluidsbestandsformaten.....	27
Ondertiteling bestandsformaten	28
Ondersteunde DVI-resoluties	29
Verbindingen.....	30
Bedrade connectiviteit	30
Draadloze connectiviteit	30
Wake ON	31
Wireless Display.....	32
Bluetooth apparaten verbinden (optioneel)	32
Verbindingen Probleemoplossing.....	33
Het gebruik van de Audio Video Delen Netwerkservice	33
Apps	34
Internetbrowser.....	34
HBTV-systeem	34
Smart Center	35
Klaar voor Alexa functie (optioneel).....	37

Milieu-informatie

Deze televisie is milieuvriendelijk ontworpen. Om het energieverbruik te verlagen, kunt u de volgende stappen uitvoeren:

Als u **Energiebesparing** op **Minimum, Medium, Maximum** of **Auto** zet, zal de tv de energieconsumptie dienovereenkomstig aanpassen. Als u de **achtergrondverlichting** wilt instellen op een vaste waarde, stel in als **Aangepast** en pas de **achtergrondverlichting** manueel aan (onder **Energiebesparing** instelling) met de links- of rechtsknoppen op de afstandsbediening. Stel in als **Uit** om deze instelling uit te schakelen.

Opmerking: Beschikbare **Energiebesparing** opties kunnen variëren naargelang de geselecteerde **Modus** in het **Instellingen>Beeldmenu**.

De **Energiebesparing** instellingen staan in het **Instellingen>Beeldmenu**. Merk op dat bepaalde beeldinstellingen niet kunnen worden gewijzigd.

Als de Rechts of Links knop herhaaldelijk wordt ingedrukt, verschijnt het bericht "**Scherm schakelt uit in 15 seconden.**" op het scherm. Selecteer **Doorgaan** en druk op **OK** om het scherm uit te schakelen. Als u geen knop indrukt, schakelt het scherm uit na 15 seconden. Druk op een knop op de afstandsbediening of op de tv om het scherm opnieuw in te schakelen.

Opmerking: **Scherm uit** optie is niet beschikbaar als de Modus ingesteld is op **Spel**.

Als de TV niet in gebruik is, moet u de tv uitschakelen of verwijderen uit het stopcontact. Dit vermindert het energieverbruik.

Verwijderingsinformatie

De volgende informatie geldt uitsluitend voor EU-lidstaten:

Verwijdering van de producten

De doorkruiste afvallemmer wijst erop dat de producten niet samen met het huishoudelijk afval mogen worden ingezameld en weggegooid. Geïntegreerde batterijen en accu's kunnen worden weggegooid met het product. Ze worden gesorteerd in het recyclecentrum.

De zwarte balk wijst erop dat het product op de markt werd gebracht na 13 augustus 2005.

Door deel te nemen in de afzonderlijke ophaling van producten en batterijen helpt u de correcte verwijdering van producten en batterijen garanderen en zo helpt potentiële negatieve gevolgen te voorkomen voor het milieu en de volksgezondheid.

Voor meer gedetailleerde informatie over de inzameling en recyclageprogramma's in uw land kunt u contact opnemen met uw lokale autoriteiten of de winkel waar u het product hebt gekocht.



Verwijdering van batterijen en/of accu's

De doorkruiste afvallemmer wijst erop dat de batterijen en/of accu's niet samen met het huishoudelijk afval mogen worden ingezameld en weggegooid.

Als de batterij of accu meer dan de gespecificeerde waarden van lood (Pb), kwik (Hg) en/of cadmium (Cd) gedefinieerd in de Europese richtlijn worden de chemische symbolen voor lood (Pb), kwik (Hg) en/of cadmium (Cd) weergegeven onder de doorkruiste afvallemmer symbool.

Door deel te nemen in de afzonderlijke ophaling van producten en batterijen helpt u de correcte verwijdering van producten en batterijen garanderen en zo helpt potentiële negatieve gevolgen te voorkomen voor het milieu en de volksgezondheid. Voor meer gedetailleerde informatie over de inzameling en recyclageprogramma's in uw land kunt u contact opnemen met uw lokale autoriteiten of de winkel waar u het product hebt gekocht.



Ultra HD (UHD)

De TV ondersteunt Ultra HD (Ultra High Definition - ook wel 4K genoemd) die een resolutie biedt van 3840 x 2160 (4K:2K). Het is gelijk aan 4 maal de resolutie van Full HD TV door het aantal pixels te verdubbelen van de Full HD TV, zowel horizontaal als verticaal. Ultra HD inhoud wordt ondersteund via HDMI USB ingangen en DVB-T2 en DVB-S2 uitzendingen.

Hoog dynamische bereik (HDR) / Hybride Log-Gamma (HLG)

Met deze functie kan de televisie een hoger dynamisch bereik van lichtsterkte reproduceren door meerdere uiteenlopende blootstellingen vast te leggen en daarna te combineren. HDR/HLG belooft een betere beeldkwaliteit dankzij meer heldere, meer realistische highlights, meer realistische kleur en andere verbeteringen. Het levert de look die filmmakers wensen te bereiken, waarbij verborgen zones van donkere schaduwen en zonlicht met volledige helderheid, kleur en detail worden weergegeven. HDR/HLG inhoud wordt ondersteund via native en markt toepassingen, HDMI, USB ingangen en via DVB-S uitzendingen. Stel de verwante HDMI bronningang in als Verbeterd in de optie Bronnen in het menu **Instellingen>Systeem** om HDR/HLG-inhoud te bekijken, als de HDR/HLG-inhoud wordt ontvangen via een HDMI-ingang. De bron moet minimum compatibel zijn met HDMI 2.0a.

Dolby Vision

Dolby Vision™ levert een dramatische visuele ervaring, ongelooflijke helderheid, ongeveerveerd contrast en fascinerende kleuren die entertainment tot leven brengen. Het bereikt de schitterende beeldkwaliteit door de HDR en brede kleurvariatie beeldtechnologieën te combineren. Door de helderheid te verhogen van het originele signaal en met een hoger dynamisch kleuren- en contrastbereik biedt Dolby Vision schitterende, realistische beelden met ongelooflijk veel detail die andere post-processing technologieën in de televisie niet kunnen produceren. Dolby Vision wordt ondersteund via native en markt toepassingen, HDMI- en USB-ingangen.

Stel de verwante HDMI bronningang in als Verbeterd in de optie Bronnen in het menu **Instellingen>Systeem** om Dolby Vision -inhoud te bekijken, als de Dolby Vision-inhoud wordt ontvangen via een HDMI-ingang. De bron moet minimum compatibel zijn met HDMI 2.0a.

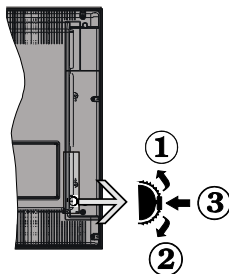
In het menu **Instellingen>Beeld>Modus** zijn twee voorgedefinieerde beeldmodi beschikbaar als Dolby Vision gedetecteerd is: **Dolby Vision Bright** en **Dolby Vision Dark**. Beide bieden de gebruiker de mogelijkheid de inhoud te ervaren op de wijze die de maker oorspronkelijk bedoeld heeft met verschillende omgevingsverlichting.

Stand-by meldingen

Als tv geen ingangssignaal ontvangt (bijv. van een antenne of HDMI-bron) gedurende 3 minuten schakelt de tv op stand-by. Wanneer u de volgende maal inschakelt, verschijnt het volgende bericht. **"Tv automatisch overgeschakeld op de stand-by modus omdat er gedurende een lange periode geen signaal was."**

De **Automatische TV UIT** optie (in het menu **Instellingen>Systeem>Instellingen>Meer**) kan standaard worden ingesteld op een waarde tussen 1 en 8. Als deze instelling ingesteld is op **UIT** en de televisie ingeschakeld is gelaten en niet werd bediend gedurende de ingestelde tijdsduur schakelt het apparaat over op de stand-bymodus nadat de ingestelde tijdsduur verstreken is. Wanneer u de tv de volgende maal inschakelt, verschijnt het volgende bericht. **"Tv automatisch overgeschakeld op de stand-by modus omdat er gedurende een lange periode geen bewerking werd uitgevoerd."** Voor de TV overschakelt naar de Stand-by modus verschijnt een dialoogvenster. Als u geen knop indrukt, schakelt de TV over naar de stand-by modus na een wachttijd van ca. 5 minuten. U kunt **Ja** markeren en drukken op **OK** om de TV onmiddellijk over te schakelen naar de stand-by modus. Als u **Nee** selecteert en drukt op **OK** blijft de TV ingeschakeld. U kunt ook kiezen de **Automatische TV UIT** functie selecteren via dit dialoogvenster. Selecteer **Uitschakelen** en druk op **OK**, de TV blijft ingeschakeld en de functie wordt geannuleerd. U kunt deze functie opnieuw inschakelen door de instelling van de optie **Automatische TV UIT** te wijzigen in het menu **Instellingen>Systeem>Meer**.

TV bedieningsknoppen & bewerking



1. Omhoog
2. Omlaag
3. Volume / Informatie / Bronnenlijst selectie en Stand-by-Aan selectieschakelaar

De bedieningstoets biedt u de mogelijkheid het Volume/Programma/Bron en de Stand-by aan functies te bedienen van de tv.

Volume wijzigen: Verhoog het volume door de knop omhoog te drukken. Verlaag het volume door de knop omlaag te drukken.

Zenders wijzigen: Druk in het midden van de knop en, het informatievaandel verschijnt op het scherm. Blader doorheen de opgeslagen zenders door de knop omhoog of omlaag te drukken.

De bron wijzigen: Druk twee maal in het midden van de knop en de bronlijst verschijnt Blader doorheen de beschikbare bronnen door de knop omhoog of omlaag te drukken.

Om de TV uit te schakelen: Druk de middelste knop in en houd hem ingedrukt gedurende een aantal seconden. De TV schakelt over op de stand-by modus.

De televisie inschakelen: Druk in het midden van de knop en de televisie schakelt in.

Opmerkingen:

- Als u de TV uitschakelt, begint deze cyclus opnieuw met de volume-instelling.
- Het hoofdscherm OSD kan niet weergegeven worden met de bedieningsknop.

Bediening via de afstandsbediening

Druk op de **Menu** toets van de afstandsbediening om het hoofdmenu weer te geven. Gebruik de richtingtoetsen en de **OK** knop om te navigeren en in te stellen. Druk op de knop **Return/Back** of **Menu** om een menuscherm af te sluiten.

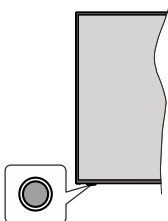
Selecteren van de ingang

Van zodra u externe systemen hebt aangesloten op uw tv, kunt u overschakelen naar verschillende ingangsbronnen. Druk op de **Source** knop van uw afstandsbediening om reeks de ingangen te veranderen.

Zenders en volume wijzigen

U kunt de zender wijzigen en het volume aanpassen met de **Volume +/-** en **Programma +/- knoppen** op de afstandsbediening.

TV bedieningstoetsen & bediening (optioneel)



Opmerking: De positie van de bedieningstoetsen kan verschillen naargelang het model.

Uw TV heeft een enkele bedieningstoets. Deze toets biedt u de mogelijkheid de Stand-by aan / Bron / Programma en Volume functies te bedienen van de TV.

Bediening met de bedieningstoets

- Druk op de bedieningstoets om het functieopties menu weer te geven.
- Druk daarna herhaaldelijk op de toets om de focus te verplaatsen naar de gewenste optie, indien noodzakelijk.
- Houd de toets 2 seconden ingedrukt om de geselecteerde optie te activeren. De kleur van het pictogram van de optie wijzigt indien geactiveerd.
- Druk nogmaals op de toets om de functie om de functie te gebruiken of om het submenu te openen.
- Om een andere functieoptie te selecteren, moet u eerst de laatste geactiveerde optie selecteren. Houd de knop ingedrukt om ze uit te schakelen. De kleur van het pictogram van de optie wijzigt indien uitgeschakeld.
- Om het functieopties menu te sluiten, mag u niet op de knop drukken gedurende 5 seconden. Het functieopties menu zal verdwijnen.

Om de TV uit te schakelen: Druk op de bedieningstoets om het functieopties menu weer te geven. De focus is op de **Stand-by** optie. Houd de toets 2 seconden ingedrukt om deze optie te activeren. De kleur van het pictogram van de optie wijzigt indien geactiveerd. Druk daarna opnieuw op de toets om de TV uit te schakelen.

De televisie inschakelen: Druk op de bedieningstoets en de TV schakelt in.

Volume wijzigen: Druk op de bedieningstoets om het functieopties menu weer te geven en druk daarna herhaaldelijk op de knop om de focus te verplaatsen naar de **Volume +** of **Volume -** optie. Houd de toets 2 seconden ingedrukt om de geselecteerde optie te activeren. De kleur van het pictogram van de optie wijzigt indien geactiveerd. Druk daarna op de knop om het volume te verhogen of te verlagen.

Zenders wijzigen: Druk op de bedieningstoets om het functieopties menu weer te geven en druk daarna herhaaldelijk op de knop om de focus te verplaatsen naar de **Programma +** of **Programma -** optie. Houd de toets 2 seconden ingedrukt om de geselecteerde optie te activeren. De kleur van het pictogram van de optie wijzigt indien geactiveerd. Druk daarna op de toets om over te schakelen naar de volgende of vorige zender in de zenderlijst.

De bron wijzigen: Druk op de bedieningstoets om het functieopties menu weer te geven en druk daarna herhaaldelijk op de knop om de focus te verplaatsen naar de **Bron +** optie. Houd de toets 2 seconden ingedrukt om deze optie te activeren. De kleur van het pictogram van de optie wijzigt indien geactiveerd. Druk daarna opnieuw op de toets om de bronlijst weer te geven. Blader doorheen de beschikbare bronnen door te drukken op de knop. De TV schakelt automatisch naar de gemarkeerde bron.

Opmerking: Het hoofdscherm OSD kan niet worden weergegeven met de bedieningsknop.

Bediening via de afstandsbediening

Druk op de **Menu** toets van de afstandsbediening om het hoofdmenu weer te geven. Gebruik de richtingtoetsen en de **OK** knop om te navigeren en in te stellen. Druk op de knop **Return/Back** of **Menu** om een menuscherm af te sluiten.

Selecteren van de ingang

Van zodra u externe systemen hebt aangesloten op uw tv, kunt u overschakelen naar verschillende ingangsbronnen. Druk op de **Bron** knop van uw afstandsbediening om rechte reeks de ingangen te veranderen.

Zenders en volume wijzigen

U kunt de zender wijzigen en het volume aanpassen met de **Volume +/-** en **Programma +/-** knoppen op de afstandsbediening.

Het gebruik van het hoofdmenu van de televisie

Wanneer de knop **Menu** is ingedrukt, verschijnt het hoofdmenu van de televisie onderaan het scherm. U kunt navigeren doorheen de menu items met de richting toetsen op de afstandsbediening. Om een item te selecteren of de submenu opties weer te geven van het gemarkeerde menu drukt u op de knop **OK**. Wanneer u een menu-optie markeert, kunnen een aantal submenu items van dit menu verschijnen bovenaan in de menubalk voor een snelle toegang. Om gebruik te maken van een snelle toegang item markeert u het, u drukt op **OK** en u stelt het in als gewenst met de Links/Recht richtingtoetsen. Aan het einde drukt u op **OK** of de **Terug** toets om af te sluiten. Druk op de knop **Afsluiten** om het hoofdmenu te verlaten.

1. Startpagina

Wanneer het hoofdmenu geopend is, wordt de **Start** menubalk gemarkeerd. De inhoud van het **Startmenu** kan worden aangepast door opties van andere menu's toe te voegen. Markeer een optie en druk op de **Omlaag** richtingtoets op de afstandsbediening. Als de u optie **Toevoegen aan start** ziet, kunt u ze toevoegen aan het **Startmenu**. Zo kunt u de positie van een item ook verwijderen of wijzigen in het **Startmenu**. Druk op de **Omlaag** knop en selecteer het verwijderen of verplaatsen pictogram en druk op **OK**. Om een menu-item te verplaatsen met de Rechts en Links richtingtoetsen om de positie te selecteren waar u het item wilt verplaatsen en druk op **OK**.

2. TV

2.1. GIDS

U krijgt toegang tot het elektronische zendergids met deze optie. Raadpleeg de sectie **Elektronische Programmagids (EPG)** voor meer informatie.

2.2. Zenders

U krijgt toegang tot de **Zenders** met deze optie. Raadpleeg de sectie **Het gebruik van de zendergids** voor meer informatie.

2.3. Timers

U kunt timers instellen voor gebeurtenissen in de toekomst met de opties in dit menu. U kunt ook de vooraf aangemaakte timers controleren in dit menu.

Om een nieuwe timer toe te voegen, selecteert u de tab **Timer toevoegen** met de Links/rechts knoppen en drukt u op **OK**. Stel de submenu opties in naar wens en druk daarna op **OK**. Er wordt een nieuwe timer aangemaakt.

Om een eerder aangemaakte timer te bewerken, selecteert u deze timer, daarna selecteert u de tab **Geselecteerde timer bewerken** en drukt u op **OK**. Wijzig de submenu opties naar wens en druk op **OK** om uw instellingen op te slaan.

Om een reeds ingestelde timer te annuleren, selecteert u deze timer, daarna selecteert u de tab **Geselecteerde timer verwijderen** en drukt u op **OK**. Een bevestiging verschijnt. Selecteer **JA** en druk op **OK** om door te gaan. De timer wordt geannuleerd.

Het is niet mogelijk timers in te stellen voor twee of meerdere individuele gebeurtenissen die worden uitgezonden op verschillende zenders in dezelfde tijdsinterval. In dat geval wordt u gevraagd een keuze te maken uit één van deze timers en de andere te annuleren. Selecteer de timer die u wilt annuleren en druk op **OK**. Het menu **Opties** verschijnt. Selecteer daarna **Instellen/Annuleren** en druk op **OK** om die timer te annuleren. U moet daarna de wijzigingen opslaan. Druk hiervoor op **OK**, selecteer **Wijzigingen opslaan** en druk opnieuw op **OK**.

2.4. Opnames (optioneel)

U kunt uw opnames beheren met de opties in dit menu. U kunt eerder opgenomen gebeurtenissen afspelen, bewerken of sorteren. Selecteer een tab met de Links of Rechts richtingtoetsen en druk op **OK** om de beschikbare opties weer te geven.

Opname instellingen

U kunt uw opname voorkeuren ook configureren in de tab **Instellingen** in het menu **Opnames**. Selecteer de tab **Instellingen** in het menu met de Links of Rechts knop en druk op **OK**. Selecteer daarna het **gewenste** item in het submenu en stel het in met de **Links of Rechts** knop.

Vroeg beginnen: Met deze instelling kunt u de begintijd van de opnametimer instellen om vroeger te beginnen.

Laat eindigen: Met deze optie kunt u de eindtijd van de opnametimer instellen om later te starten.

Max Timeshift: Met deze instelling kunt u de maximum tijdsduur voor de timeshifting opname

instellen. Beschikbare opties zijn een benadering en de effectieve opname duur kan wijzigen in de praktijk afhankelijk van de uitzending. De voorbehouden en vrije opslagruimte waarden zullen veranderen naargelang deze instelling. Zorg ervoor dat u voldoende vrije ruimte hebt, zo niet is de onmiddellijke opname niet mogelijk.

Automatisch negeren: U kunt het **Negeren** type instellen als **Geen**, **Oudste**, **Langste** of **Kortste**. Als het niet ingesteld is op **Geen** kunt u de optie **Niet-afgespeeld** instellen als **Inclusief** of **Exclusief**. Deze opties bepalen de voorkeuren om te opnemen te verwijderen om meer opslagruimte te krijgen voor lopende opnames.

Informatie harde schijf: U kunt gedetailleerde informatie weergeven over het USB-opslagapparaat dat verbonden is met uw tv. Selecteer en druk op **OK** om weer te geven en druk op **Terug** om af te sluiten.

Schijf formatteren: Als u alle bestanden wilt verwijderen op het verbonden USB-opslagapparaat en het schijfformaat converteren in FAT32 kunt u deze optie gebruiken. Druk op de **OK**-toets terwijl de optie Schijf formatteren wordt gemarkeerd. Een menu verschijnt op het scherm waarin u een pin-nummer moet invoeren (*). Nadat u het PIN-nummer hebt ingevoerd, verschijnt een bevestiging. Selecteer **JA** en druk op **OK** om de formattering van het USB-opslagapparaat te starten. Markeer **Nee** en druk op **OK** om te annuleren.

(* *Het standaard PIN-nummer werd mogelijk ingesteld op 0000 of 1234. Als u het PIN-nummer hebt gedefinieerd (gevraagd naargelang de landselectie) tijdens de **Eerste Installatie** kunt u het PIN-nummer gebruiken dat u gedefinieerd hebt.*

3. Instellingen

U kunt de instellingen van uw televisie beheren met de opties in dit menu. Raadpleeg de sectie **Inhoud instellingenmenu** voor meer informatie.

4. Apps

Als uw televisie verbonden is met het internet zal de verwante inhoud ook beschikbaar zijn, inclusief **Apps** verwante inhoud. Via het **Apps** menu krijgt u toegang tot uw apps en kunt u ze beheren. U kunt nieuwe apps van de markt toevoegen of de bestaande apps verwijderen. Raadpleeg de **Apps** sectie voor meer informatie.

5. Bron

U kunt uw invoerbron referenties beheren met de opties in dit menu. Om de huidige bron te wijzigen, selecteert u één van de opties en drukt u op **OK**.

5.1. Broninstellingen

Bewerk de namen, schakel de bronopties in of uit. Er zijn ook **Regelmatische**, **Verbeterde** en **Uitgeschakelde** opties beschikbaar voor HDMI bronnen. De **Regelmatische** en **Verbeterde** opties beïnvloeden de

kleurinstellingen van de geselecteerde HDMI-bron. Om 4K- of HDR-beelden te bekijken van een HDMI-bron moet de betrokken broninstellingen ingesteld worden als **Verbeterd** als het verbonden apparaat HDMI 2.0 compatibel. Stel in als **Regelmatische** als het verbonden apparaat HDMI 1.4 compatibel is. Stel dienovereenkomstig in of schakel de betrokken HDMI-bron uit door in te stellen als **Uitgeschakeld**.

De batterijen in de afstandsbediening plaatsen

Verwijder het deksel achteraan om het batterijcompartiment te openen. Installeer twee **AAA** batterijen. Zorg ervoor dat de (+) en (-) tekens overeenstemmen (let op de correcte polariteit). Gebruik geen combinatie van oude en nieuwe batterijen. Uitsluitend met hetzelfde of gelijkwaardig type vervangen. Breng het deksel opnieuw aan. Er verschijnt een bericht op het scherm wanneer de batterijen bijna leeg zijn en vervangen moeten worden.

Merk op dat als de batterijen bijna leeg zijn, de prestatie van de afstandsbediening kan worden beïnvloed.

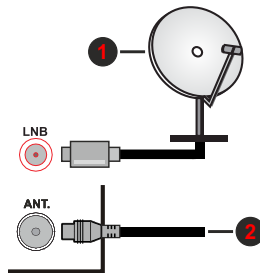
Stroomaansluiting

BELANGRIJK: Het TV-toestel is ontworpen voor een vermogen van 220-240V AC, 50 Hz. Laat na het uitpakken het tv- toestel op kamertemperatuur komen voor u het op de netstroom schakelt. Voer de stekker in het stopcontact.

Antenne aansluitingen

Sluit de "antenne" of de "kabel TV" stekker aan op de **ANTENNE INGANG (ANT.)** of satellietstekker op **SATELLIET INGANG (LNB)** s aan de achterzijde van de TV.

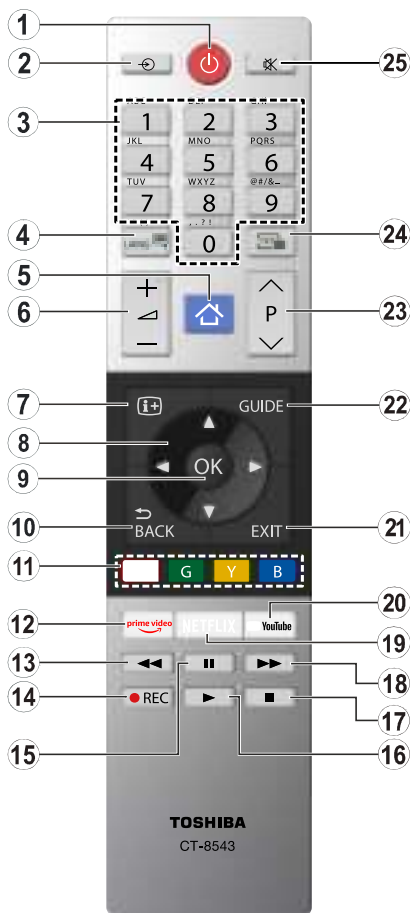
Achterzijde van de TV



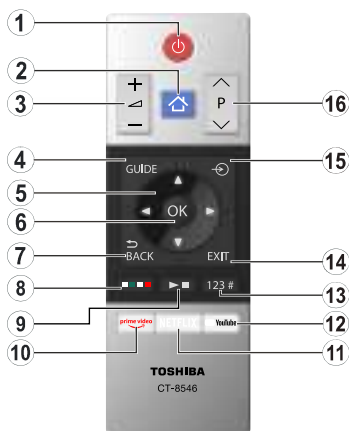
1. Satelliet
2. Antenne of kabel



Als u een apparaat wilt verbinden met de tv moet u ervoor zorgen dat zowel de tv als het apparaat uitgeschakeld zijn voor u een verbinding legt. Als de verbinding tot stand is gebracht, kunt u de apparaten inschakelen en ze gebruiken.



1. **Stand-by:** Schakelt de tv Aan/Uit
2. **Bron:** Geeft de beschikbare uitzendingen en inhoudsbronnen weer
3. **Numerieke toetsen:** Schakelt tussen zenders, voert een nummer of een letter in het tekst vak op het scherm.
4. **Taal:** Schakelt tussen de geluidsmodi (analoge TV), scherm en wijzig de geluid/ondertiteling taal en schakel de ondertiteling in of uit (digitale TV, waar beschikbaar)
5. **Menu:** Geeft het tv-menu weer
6. **Volume +/-**
7. **Informatie:** Geeft informatie weer over de inhoud op het scherm, geeft verborgen informatie weer (openbaar maken - in TXT modus)
8. **Navigatietoetsen:** Helpt te navigeren in menu's, inhoud, etc. en geeft de subpagina's weer in TXT-modus indien links of rechts ingedrukt
9. **OK:** Bevestigt gebruikerselecties, houdt de pagina (in TXT-modus), Geeft de **Zenderlijst** weer (DTV-modus)
10. **Terug /Terugkeren:** Keert terug naar het vorige scherm, vorig menu, opent de inhoudstafel (in TXT modus) Schakelt snel tussen de vorige en huidige zenders of bronnen
11. **Gekleurde toetsen:** Volg de instructies op het scherm voor de functies van de gekleurde knop
12. **Prime Video:** Start de Amazon Prime Video toepassing
13. **Terugspoelen:** Beweegt terug in media zoals films
14. **Opnemen:** Neemt programma's op
15. **Pauze:** Pauzeert de afgespeelde media, start de timeshift opname
16. **Afspelen:** Begint de geselecteerde media af te spelen
17. **Stoppen:** Stopt de afgespeelde media
18. **Snel vooruitspoelen:** Beweegt voorwaarts in media zoals films
19. **Netflix:** Start de Netflix toepassing
20. **YouTube:** Start de YouTube toepassing
21. **Afsluiten:** Sluit en verlaat de weergegeven menu's of keert terug naar het vorige scherm
22. **Gids:** Geeft de elektronische programmagids weer
23. **Programma +/-**
24. **Tekst:** Geeft de teletekst weer (indien beschikbaar). Druk opnieuw om de teletekst over een normale uitzending te plaatsen (mix)
25. **Geluid dempen:** Schakelt het volume van de televisie volledig uit



De batterijen in de afstandsbediening plaatsen

Verwijder het deksel achteraan om het batterijcompartiment te openen. Installeer twee **AAA** batterijen. Zorg ervoor dat de (+) en (-) tekens overeenstemmen (let op de correcte polariteit). Gebruik geen combinatie van oude en nieuwe batterijen. Uitsluitend met hetzelfde of gelijkwaardig type vervangen. Breng het deksel opnieuw aan.

- Stand-by:** Schakelt de tv Aan/Uit
- Menu:** Geeft het tv-menu weer
- Volume +/-**
- Gids:** Geeft de elektronische programmagids weer
- Navigatietoetsen:** Helpt te navigeren in menu's, inhoud, etc. en geeft de subpagina's weer in TXT-modus indien links of rechts ingedrukt
- OK:** Bevestigt gebruikersselecties, houdt de pagina (in TXT-modus), Geeft de **Zenderlijst** weer (DTV-modus)
- Terug /Terugkeren:** Keert terug naar het vorige scherm, vorig menu, opent de inhoudstafel (in TXT modus) Schakelt snel tussen de vorige en huidige zenders of bronnen
- Gekleurde toetsen**

Selecteer de gekleurde knop die u wilt gebruiken in het dialoogvenster en druk op **OK**. Volg de instructies op het scherm voor de functies van de gekleurde knop

9. Media afspelen, opnemen en taalknoppen

Selecteer de knop die u wilt gebruiken in het dialoogvenster en druk op **OK**.

Gebruik de mediaknoppen om het afspelen vna de media te besturen. Bedieningselementen om de media af te spelen, te stoppen, terug en vooruit te spelen zijn beschikbaar.

Selecteer de **REC** knop en druk op **OK** om een programma op te nemen of selecteer de **Pauze (II)** knop en druk op **OK** om de timeshift opname te starten

Selecteer de **LANG** knop en druk op **OK** om te schakelen tussen de geluidsmodi (analoge TV), scherm en wijzig de geluid/ondertiteling taal en schakel de ondertiteling in of uit (digitale TV, waar beschikbaar)

- Prime Video:** Start de Amazon Prime Video toepassing
- Netflix:** Start de Netflix toepassing
- YouTube:** Start de YouTube toepassing
- Numeriek, Tekst en CEC knoppen**

Selecteer de knop die u wilt gebruiken in het dialoogvenster en druk op **OK**.









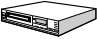










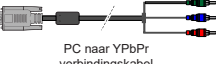










Gebruik de cijfertoeetsen om te schakelen tussen de zender, voer het cijfer in of een letter in het tekstvak op het scherm.

Selecteer de **TEKST** knop en druk op **OK** om teletekst weer te geven (waar beschikbaar). Druk opnieuw om de teletekst over een normale uitzending te plaatsen (mix)

Selecteer de **CEC** knop en druk op **OK** om de functie te beëindigen die de mogelijkheid biedt het verbonden **CEC** apparaat te bedienen met de TV afstandsbediening.

- Afsluiten:** Sluit en verlaat de weergegeven menu's of keert terug naar het vorige scherm
- Bron:** Geeft de beschikbare uitzendingen en inhoudsbronnen weer
- Programma +/-**

Aansluitingen

Connector	Type	Kabels	Apparaat
	VGA-aansluiting (Achteraan)		
AUDIO IN 	PC/YPbPr geluids-aansluiting (achteraan)	 YPbPr/PC geluidskabel	
	HDMI verbinding (zijde&achterzijde)		
SPDIF 	SPDIF (Optisch uit) Aansluiting (Achteraan)		
ACHTER AV 	Achter AV (Audio/Video) Aansluiting (achteraan)	 Audio/Video kabel	
HOOFDTELEFOON 	Hoofdtelefoon aansluiting (zijkant)		
YPBPR 	YPbPr video-aansluiting (Achteraan)	 PC naar YPbPr verbindingkabel	
	USB-aansluiting (zijde)		
	CI-aansluiting (zijde)		
LAN 	Ethernetverbinding (achterzijde)	 LAN / Ethernetkabel	

Raadpleeg de afbeeldingen op linkerzijde. U kunt YPbPr naar VGA kabel gebruiken om het YPbPr signaal in te schakelen via VGA ingang. U kunt geen VGA en YPbPr gelijktijdig gebruiken. Om PC/ YPbPr audio, in te schakelen, moet u de audio-ingangen aan achteraan gebruiken met een YPbPr/PC audiokabel voor audioverbinding. Wanneer u de wandmontage kit (beschikbaar van een derde partij in de markt indien niet meegeleverd) gebruikt, raden we aan alle kabels in de achterzijde van de tv te steken voor u het toestel monteert op de wand. | Verwijder of voeg de CI module enkel in wanneer de tv UITGESCHAKELD is. U moet de module handleiding doornemen voor meer informatie over de instellingen. | Iedere USB-ingang van uw tv ondersteunt apparaten tot 500mA. Apparaten aansluiten met een stroomwaarde van meer dan 500mA kan uw tv beschadigen. Wanneer u apparaten aansluit met een HDMI-kabel op uw televisie om voldoende immuniteit te garanderen tegen parasitaire frequentiestralingen en een probleemloze uitzending van hoge definitie signalen, zoals 4K inhoud, moet u een hoge snelheid afgeschermde (high grade) HDMI-kabel gebruiken met ferrieten.



Als u een apparaat wilt verbinden met de tv moet u ervoor zorgen dat zowel de tv als het apparaat uitgeschakeld zijn voor u een verbinding legt. Als de verbinding tot stand is gebracht, kunt u de apparaten inschakelen en ze gebruiken.

Aan/Uitschakelen

De tv inschakelen

Verbind het netsnoer met een stroombron zoals een stopcontact (220-240V AC, 50 Hz).

Om de tv in te schakelen vanuit de stand-bymodus kunt u:

- Druk op de knop **Stand-by, Programma +/-** of op één van de numerieke knoppen op de afstandsbediening.
- Druk in het midden van de functieschakelaar aan de zijkant van de televisie.

De tv uitschakelen

Druk op de **Stand-by** toets van de afstandsbediening of druk in het midden van de functietoets op de zijkant van de TV en houd hem een aantal seconden ingedrukt om de TV in te schakelen vanuit stand-by modus.

Om de tv volledig uit te schakelen, trekt u de stekker van de tv uit het stopcontact.

Opmerking: Wanneer de tv in stand-bymodus staat, knippert het stand-by indicatorlampje om aan te geven dat functies zoals 'Stand-by zoeken', 'Downloaden over de ether' of 'Timer' actief zijn. De LED-indicator kan ook knipperen wanneer u de TV overschakelt van de stand-by modus.

Aan/Uitschakelen (optioneel)

De tv inschakelen

Verbind het netsnoer met een stroombron zoals een stopcontact (220-240V AC, 50 Hz).

Om de tv in te schakelen vanuit de stand-bymodus kunt u:

- Druk op de knop **Stand-by, Programma +/-** of op één van de numerieke knoppen op de afstandsbediening.
- Druk op de bedieningstoets van de TV.

De tv uitschakelen

- Druk op de knop **Stand-by** op de afstandsbediening.
- Druk op de bedieningstoets van de TV om het functieopties menu weer te geven. De focus is op de **Stand-by** optie. Houd de toets 2 seconden ingedrukt om deze optie te activeren. De kleur van de optie wijzigt. Druk daarna opnieuw op de knop, de televisie schakelt over naar de stand-bymodus.

Om de tv volledig uit te schakelen, trekt u de stekker van de tv uit het stopcontact.

Opmerking: Wanneer de tv in stand-bymodus staat, knippert het stand-by indicatorlampje om aan te geven dat functies zoals 'Stand-by zoeken', 'Downloaden over de ether' of 'Timer' actief zijn. De LED-indicator kan ook knipperen wanneer u de TV overschakelt van de stand-by modus.

Eerste Installatie

Opmerking: Als u de FRANSAT-installatie wilt uitvoeren, moet u de FRANSAT-kaart invoegen (optioneel) in de Conditional Access Terminal van uw tv voor u de televisie inschakelt.

Indien ingeschakeld voor de eerste maal verschijnt het taalselectie scherm. Selecteer de gewenste

taal en druk op **OK**. In de volgende stappen van de installatiegids kunt u uw voorkeuren instellen met de richtingtoetsen en de knop **OK**.

In het tweede scherm kunt u het land van uw voorkeur instellen. Afhankelijk van de **Land** selectie kunt u op dit moment worden gevraagd een PIN-nummer in te stellen. De geselecteerde pincode kan niet 0000 zijn. U moet het invoeren als u gevraagd wordt een PIN-nummer in te voeren voor een menubewerking later.

Opmerking: M7() operatortype wordt gedefinieerd op basis van de Taal en Land selecties die u hebt gemaakt tijdens de Eerste installatie.*

() M7 is een digitale satelliet service provider.*

U kunt de **Winkelmodus** optie activeren in de volgende stap. Deze optie configureert de instellingen van uw tv voor een optimale beeldkwaliteit en de ondersteunde functies van de tv wordt weergegeven bovenaan het scherm als een informativaandel. Deze optie is enkel bedoeld voor gebruik in de winkel. Het wordt aanbevolen de **Thuismodus** te selecteren voor thuisgebruik. Deze optie is beschikbaar in het menu **Instellingen>Systeem>Meer** en kan later in/uitgeschakeld worden. Maak uw selectie en druk op **JA** om door te gaan.

Naargelang het model van uw TV en de landselectie kan het **Privacy-menu** hier verschijnen. In dit menu kunt u privacy-privileges instellen. Markeer een functie en druk op Links of Rechts om in of uit te schakelen. Lees de relevante verklaringen op het scherm voor elke gemarkeerde functie voor u wijzigingen uitvoert. U kunt de knoppen **Programma +/-** gebruiken om omhoog en omlaag te bladeren om de volledige tekst te lezen. U kunt uw voorkeuren op elk moment wijzigen in het menu **Instellingen>Systeem>Privacy instellingen**. Als de optie **Internetverbinding** uitgeschakeld is, wordt het scherm **Netwerk/Internetinstellingen** overgeslagen en niet weergegeven. Als u vragen, klachten of opmerkingen hebt met betrekking tot dit privacybeleid of de afdwinging kunt u contact opnemen via e-mail op smartvsecurity@vosshub.com.

Markeer **Volgende** en druk op de **OK** knop op de afstandsbediening om door te gaan en het menu **Netwerk/Internetinstellingen** verschijnt. Raadpleeg de sectie **Connectiviteit** om een bedrade of draadloze verbinding te configureren. Als u wilt dat uw televisie minder stroom verbruikt in de stand-bymodus kunt u de optie **Ontwaken uitschakelen** door ze uit te schakelen. Wanneer de instellingen voltooid zijn, markeert u **Volgende** en drukt u op de **OK** knop om door te gaan.

In het volgende scherm kunt u de types uitzending instellen die u wilt zoeken, uw gecodeerde kanaal zoekopdracht instellen en de tijdzone voorkeuren (naargelang het land dat u geselecteerd hebt). U kunt ook een uitzendingstype instellen als uw favoriet. De prioriteit wordt gegeven aan het geselecteerde type uitzending tijdens het zoekproces en de zenders

worden gerangschikt bovenin de zenderlijst. Aan het einde markeert u **Volgende** en drukt u op **OK** om door te gaan.

Selectie van uitzendingstypes

Om een zoekoptie voor een uitzendingstype in te schakelen, moet u het markeren en drukken op **OK**. Het vakje naast de geselecteerde optie wordt geselecteerd. Om de zoekoptie uit te schakelen, wist u het vakje door de drukken op **OK** nadat u de focus op de gewenste uitzendingstype optie hebt verplaatst.

Digitaal Antenne: Als de zoekoptie **D. Antenne**-uitzending ingeschakeld is, zal de tv op zoek gaan naar digitale aardse uitzendingen nadat andere initiële instellingen zijn uitgevoerd.

Digitaal kabel: Als de zoekoptie **Kabel**-uitzending ingeschakeld is, zal de tv op zoek gaan naar digitale kabeluitzendingen nadat andere initiële instellingen zijn uitgevoerd. Een bericht verschijnt voor u de zoekopdracht start met de vraag of u de kabelnetwerk zoekopdracht wilt uitvoeren. Als u **Ja** selecteert en op **OK** drukt, kunt u **Netwerk** selecteren of waarden instellen zoals **Frequentie**, **Network-ID** en **Zoekstap** in het volgende scherm. Als u **Nee** selecteert en drukt op **OK** kunt u de **Startfrequentie**, **Stop frequentie** en de **Zoekstap** instellen in het volgende scherm. Aan het einde markeert u **Volgende** en drukt u op **OK** om door te gaan.

Opmerking: De duur van de zoekopdracht hangt af van de geselecteerde Zoekstap.

Satelliet: Als de zoekoptie **Satelliet**-uitzending is ingeschakeld, zal de tv op zoek gaan naar digitale satellietuitzendingen nadat andere initiële instellingen zijn uitgevoerd. Voor de satellietzoekopdracht wordt uitgevoerd, moeten een aantal instellingen worden uitgevoerd. Een menu verschijnt waar u kunt selecteren een **M7** of **Fransat** operator installatie of een standaard installatie te starten.

Om een M7 operator installatie te starten, moet het **Installatietype** worden ingesteld als **Operator** en de **Satelliet Operator** als de gerelateerde M7-operator. Markeer daarna de optie **Voorkeur Scan** en stel deze in als **Automatische kanaalscan** en druk op **OK** om de automatische zoekopdracht te starten. Deze opties kunnen vooraf worden geselecteerd naargelang de **Taal** en **Land** selecties die u hebt uitgevoerd in de eerdere stappen van de eerste installatie. Het is mogelijk dat u wordt gevraagd de **HD/SD** of landspecifieke zenderlijst te selecteren in overeenstemming met uw M7 operatortype. Maak uw selectie en druk op **OK** om door te gaan.

Wacht tot het einde van de scan. De lijst is nu geïnstalleerd.

Tijdens de uitvoering van een M7 operator installatie, als u satelliet installatieparameters wilt gebruiken die verschillen van de standaardinstellingen, selecteert u de optie **Voorkeur scan** als de **Manuele Kanaalscan** en

drukt u op **OK** om door te gaan. Daarna verschijnt het menu **Type Antenne**. Na selectie van het type antenne en de gewenste satelliet in de volgende stappen drukt u op **OK** om de satelliet installatieparameters te wijzigen in het submenu.

Om een **Fransat**-installatie te starten, moet u het **Installatietype** instellen als **Operator** en daarna de **Satelliet Operator** als de verwante Fransat operator. Druk op "**OK**" om de **Fransat** installatie te starten. U kunt selecteren een manuele of automatische installatie starten.

Druk op **OK** om door te gaan. De Fransat-installatie wordt uitgevoerd en uitzendingen worden opgeslagen (indien beschikbaar).

Als u het **Installatietype** instelt als **Standaard** kunt u doorgaan met de normale satellietinstallatie en satellietzenders bekijken.

U kunt op elk moment een Fransat installatie starten in het menu **Instellingen>Installatie>Automatische zenderscan > Satelliet**.

Om een zoekopdracht te starten naar andere satellietzenders dan M7-zenders of Fransatmoet u een standaardinstallatie starten. Selecteer het **Type Installatie** als **Standaard** en druk op **OK** om door te gaan. Daarna verschijnt het menu **Type Antenne**.

Er zijn drie opties voor de selectie van de antenne. U kunt het **type Antenne** selecteren als **Direct**, **Enkelvoudige satellietkabel** of **DiSEqC schakelaar** met de links of rechts toetsen. Nadat u uw type antenne hebt geselecteerd, drukt u op **OK** om de opties te bekijken om door te gaan. **Doorgaan**, **Transponderlijst** en **LNB configureren** opties zijn beschikbaar. U kunt de transponder en LNB instellingen wijzigen met de gerelateerde menuopties.

- **Direct:** Als u een enkele ontvanger en een directe satellietshotel heeft, selecteert u dit type antenne. Druk op **OK** om door te gaan. Selecteer een beschikbare satelliet op het volgende scherm en druk op **OK** om te scannen naar diensten.

- **Enkele satellietkabel:** Als u meerdere ontvangers en een enkel satellietkabelsysteem hebt, selecteert u dit type antenne. Druk op **OK** om door te gaan. Configureer de instellingen door de instructies te volgen op het scherm. Druk op **OK** om naar diensten te scannen.

- **DiSEqC-schakelaar:** Als u meerdere satellietshotels hebt en een **DiSEqC-schakelaar** selecteert u dit type antenne. Stel daarna de **DiSEqC**-versie in en druk op **OK** om door te gaan. U kunt tot vier satellieten instellen (indien beschikbaar) voor versie v1.0 en zestien satellieten voor versie v1.1 in het volgende scherm. Druk op de **OK** toets om de eerste satelliet in de lijst te scannen.

Analoog: Als de zoekoptie analoge uitzending ingeschakeld is, zal de tv op zoek gaan naar analoge

kabeluitzendingen nadat andere initiële instellingen zijn uitgevoerd.

Een dialoogvenster verschijnt waarin u gevraagd wordt het ouderlijk toezicht te activeren. Als u **Ja** selecteert, verschijnen de ouderlijke restrictie opties. Configureer naar wens en druk op **OK** wanneer u klaar bent. Selecteer **Nee** en druk op **OK** om door te gaan als u de ouderlijk toezicht restricties niet wilt inschakelen.

Nadat de initiële instellingen werden uitgevoerd, zal de tv op zoek gaan naar beschikbare uitzendingen van de geselecteerde uitzendingstypes.

Terwijl de zoekopdracht doorloopt, worden de huidige scanresultaten weergegeven onderaan op het scherm. Nadat alle kanalen zijn opgeslagen, verschijnt het menu **Kanalen** op het scherm. U kunt de zenderlijst aanpassen aan uw voorkeuren met de **Bewerken** tab opties of druk op de **Menu** toets om de lijst te verlaten en tv te kijken.

Terwijl de zoekopdracht wordt uitgevoerd kan een bericht verschijnen met de vraag of u zenders wilt sorteren in overeenstemming met de LCN(*). Selecteer **JA** en druk op **OK** om door te gaan.

(* LCN is het Logical Channel Number systeem dat de beschikbare uitzendingen organiseert in overeenstemming met een herkenbare zendersequentie (indien beschikbaar).

Opmerkingen:

Om M7-zenders te zoeken na de **Eerste installatie** moet u de eerste installatie opnieuw uitvoeren. Of druk op de knop **Menu** en ga naar het menu **Instellingen>Installatie>Automatische kanaalscan>Satelliet**. Volg daarna dezelfde hierboven vermelde stappen in de satelliet sectie.

Schakel de Tv niet uit zonder de **Eerste installatie** gestart te hebben. (*) Sommige opties zijn mogelijk niet beschikbaar afhankelijk van de landselectie.

Het gebruik van de Satellietzender tabel functie

U kunt deze bewerkingen uitvoeren met het menu **Instellingen>Installatie>Satelliet instellingen>Satellietzender tabel**. Er zijn twee opties met betrekking tot deze functie.

U kunt satellietzender tabelgegevens downloaden of uploaden. Om deze functies uit te voeren, moet een usb-apparaat worden aangesloten op de tv.

U kunt huidige diensten en verwanten satellieten & transponders uploaden naar de TV, naar een USB toestel.

U kunt bovendien een van de satellietzender tabelbestanden downloaden die opgeslagen zijn op het usb-apparaat naar de televisie.

Als u een van deze bestanden selecteert, worden alle diensten en verwante satellieten en transponders in het geselecteerde bestand opgeslagen op de TV. Als er geïnstalleerde aardse, kabel en/of analoge diensten zijn, worden ze bewaard en enkel de satellietdiensten worden verwijderd.

Daarna controleert u uw antenne-instellingen en kunt u wijzigingen uitvoeren indien noodzakelijk. Het is mogelijk dat een foutbericht '**Geen signaal**' verschijnt als de antenne-instellingen incorrect geconfigureerd zijn.

Media afspelen via USB-ingang

U kunt een 2.5" en 3.5" inch (HDD met externe voeding) externe harde schijven of USB geheugensticks aansluiten op uw tv via de USB ingangen van de tv.

BELANGRIJK! Maak een back-up van de bestanden op uw opslagapparaten voor u ze aansluit op de tv. De fabrikant is niet aansprakelijk is voor eventuele schade aan bestanden of gegevensverlies. Sommige types USB-apparaten (bv. MP3-spelers) of USB-harde schijven/geheugensticks zijn mogelijk niet compatibel met deze tv. De TV ondersteunt FAT32 en NTFS schijfindelings maar de opname (optioneel) is niet beschikbaar met NTFS geformatteerde schijven.

Wanneer u usb harde schijven formatteert van meer dan 1TB (Tera Byte) opslagruimte is het mogelijk dat u problemen ondervindt met de formattering.

Wacht even voor u ze als de speler aansluit of loskoppelt want de speler kan nog steeds bestanden lezen. Dit kan materiële schade veroorzaken aan de USB-speler en in het bijzonder aan het USB-apparaat zelf. Verwijder de USB-module niet tijdens de weergave van een bestand.

U kunt usb-hubs gebruiken met de usb-ingangen van uw tv. De externe voeding usb-hubs worden in een dergelijk geval aanbevolen.

Het wordt aanbevolen de USB-ingang(en) van de tv rechtstreeks te gebruiken als u een usb-harde schijf wilt aansluiten.

Opmerking: Wanneer u fotobestanden weergeeft kan het menu **Media browser** enkel 1000 fotobestanden weergeven die werden opgeslagen op het verbonden USB-apparaat.

USB-opname (optioneel)

Een programma opnemen

BELANGRIJK: Als u een nieuwe USB harde schijf gebruikt, is het aanbevolen de schijf eerst te formatteren met de "**Schijf formatteren**" optie in het **TV>Opnames>Instellingen** menu.

Om een programma op te nemen, moet u eerst een USB-schijf aansluiten op uw TV terwijl de TV is uitgeschakeld. Daarna moet u de TV inschakelen en de opnamefunctie inschakelen.

Om de opname te gebruiken, moet uw usb station 2 GB vrije ruimte hebben en compatibel zijn met USB 2.0. Als het USB-station niet compatibel is, verschijnt een foutbericht.

Om lange programma's zoals films op te nemen is het aanbevolen USB harde schijven (HDD) te gebruiken. Opgenomen programma's worden opgeslagen op de aangesloten USB-schijf. Indien gewenst, kunt u opnames opslaan/kopiëren op een computer. Deze

bestanden kunnen echter niet worden afgespeeld op een computer. U kunt de opnames enkel op uw TV afspelen.

Lip Sync vertraging kan optreden tijdens de timeshifting. Radio opname wordt niet ondersteund. De TV kan tot tien uur programma's opnemen.

Opgenomen programma's worden opgesplitst in partities van 4GB.

Als de schrijfsnelheid van de aangesloten USB-schijf onvoldoende is, kan de opname mislukken en het is mogelijk dat de timeshifting functie niet beschikbaar is. Om die reden is het aanbevolen om USB harde schijven te gebruiken voor de opnames van HD-programma's.

U mag de USB/HDD niet verwijderen tijdens de opname. Dit kan de aangesloten USB/HDD beschadigen.

Als de stekker niet in het stopcontact zit terwijl er een actieve usb-opname timer instelling wordt deze geannuleerd.

Multipartitie ondersteuning is beschikbaar. Er worden maximaal twee verschillende partities ondersteund. De eerste partitie van de usb-schijf wordt gebruikt voor USB-opname compatibele functies. Ze moet ook worden geformatteerd als primaire partitie voor gebruik met USB-opname compatibele functies.

Het is mogelijk dat bepaalde stroompakketten niet worden opgenomen omwille van signaalproblemen. Het is dus mogelijk dat de videobeelden soms bevrozen tijdens het afspelen.

De opnamen, afspelen, pauzeren, weergeven (voor playlist dialogue) toetsen kunnen niet worden gebruikt als de teletekst is ingeschakeld. Als een opname start via een timer als de teletekst ingeschakeld is, wordt teletekst automatisch uitgeschakeld. Het gebruik van teletekst is ook uitgeschakeld als er een doorlopende opname of weergave actief is.

Timeshift opname

Druk op de **Pauze** toets tijdens de weergave van een uitzending om te schakelen naar de timeshifting modus. In de timeshifting modus wordt het programma gepauzeerd en gelijktijdig opgenomen op de aangesloten USB-schijf.

Druk opnieuw op de Play toets om het gepauzeerde programma te hervatten vanaf het gestopte moment. Druk op de **STOP** knop om de timeshift opname te stoppen en terug te keren naar de live uitzending.

De Timeshift kan niet worden gebruikt als u zich in de radiomodus bevindt.

U kunt de timeshift snel terugspoelen functie gebruiken nadat u het normale afspelen of de vooruitspoelen optie hebt hervat.

Onmiddellijke opname

Druk op de toets om de **Opname** van een gebeurtenis onmiddellijk te starten tijdens het bekijken van een programma. U kunt de **Opname** toets op de

afstandsbediening opnieuw indrukken om de volgende gebeurtenis op te nemen nadat u het volgende programma hebt geselecteerd in de EPG. Druk op de **STOP** toets om de onmiddellijke opname te annuleren.

U kunt niet omschakelen tussen uitzendingen of de media browser weergeven in de opnamemodus. Tijdens de opname van een programma of tijdens timeshifting verschijnt een bericht op het scherm als uw USB-snelheid onvoldoende is.

Opgenomen programma's bekijken

Selecteer **Opnames** in het menu **TV**. Selecteer een opgeslagen item uit de lijst (indien voordien opgeslagen). Druk op de **OK** toets om het menu **Opties** weer te geven. Selecteer een optie en druk daarna op de **OK** knop.

Opmerking: U kunt het hoofdmenu en menu items niet weergeven tijdens het afspelen.

Druk op de **STOP** toets om een weergave te stoppen en terug te keren naar de Opnamebibliotheek.

Langzaam voorwaarts

Als u de Pauze toets indrukt tijdens het bekijken van de opgenomen programma's is de langzaam voorwaarts functie beschikbaar. U kunt de **Snel vooruitspoelen** toets gebruiken voor langzaam voorwaarts. Als u de **Snel vooruitspoelen** toets achtereenvolgens indrukt, kunt u de langzaam voorwaarts snelheid wijzigen.

Opnameconfiguratie

Selecteer de tab **Instellingen** tab in het menu **TV>**. **Opnames** om de opname-instellingen te configureren en druk op **OK**.

Schijf formatteren: U kunt de **Schijf formatteren** functie gebruiken om de verbonden USB-schijf te formatteren. Uw pincode is vereist om de **Schijf formatteren** functie te gebruiken.

Opmerking: (*) *Het standaard PIN-nummer werd mogelijk ingesteld op 0000 of 1234. Als u het PIN-nummer hebt gedefinieerd (gevraagd naargelang de landselectie) tijdens de Eerste Installatie kunt u het PIN-nummer gebruiken dat u gedefinieerd hebt.*

BELANGRIJK: Het formatteren van uw usb-station wist ALLE gegevens van het station en het bestandssysteem wordt geconverteerd in FAT32. In de meeste gevallen worden operationele fouten gerepareerd na een formattering maar u verliest AL uw gegevens.

Als "**Usb schijf schrijfsnelheid te langzaam voor opname**" op het scherm verschijnt wanneer u een opname start, kunt u de opname proberen herstarten. Als dezelfde fout zich herhaalt, is het mogelijk dat uw USB-schijf niet conform is met de snelheidsvereisten. Probeer een andere USB-schijf.

De opnamefunctie werd ontworpen voor privégebruik en entertainment in uw omgeving.

Let erop dat elk commercieel gebruik van de opnamefunctie kan resulteren in een overtreding van de auteursrechten. Toshiba vraagt u de intellectuele eigendomsrechten van derden te respecteren.

Mediabrowser

U kunt muziek en filmbestanden afspelen en foto's weergeven die opgeslagen zijn op een USB-schijf door ze aan te sluiten op uw TV. Sluit een USB-schijf aan op een van de USB-ingangen op de zijkant van de tv.

Nadat u een USB-opslagapparaat hebt aangesloten op uw TV verschijnt **Mediabrowser** op het scherm. U hebt toegang tot de inhoud van het verbonden USB-apparaat via het menu **Bronnen**. Selecteer de verwante USB-invoeroptie van dit menu en druk op **OK**. Selecteer daarna het gewenste bestand en druk op **OK** om het weer te geven of het afspelen.

U kunt uw **Mediabrowser** voorkeuren instellen met het Instellingen menu. Het menu **Instellingen** is toegankelijk via de informatiebalk die wordt weergegeven onderaan op het scherm wanneer de knop **Info** ingedrukt wordt tijdens het afspelen van een videobestand of om een fotobestand weer te geven. Druk op de knop **Info**, selecteer het tandwielsymbool rechts van de informatiebalk en druk op **OK**. **Foto instellingen**, **Geluidsinstellingen**, **Mediabrowser instellingen** en **Opties** menu's zijn beschikbaar. De inhoud van deze menu's kan variëren naargelang het type van het momenteel geopende mediabestand. Enkel het menu **Geluidsinstellingen** is beschikbaar tijdens het afspelen van geluidsbestanden.

Aangepast opstartlogo

U kunt uw tv een persoonlijk karakter geven en uw favoriete afbeelding of foto op het scherm weergeven wanneer de tv opstart. Kopieer hiervoor uw favoriete afbeeldingbestanden op een usb-stick en open ze in het **Mediabrowser** menu. Selecteer **USB** invoer in het menu **Bronnen** en druk op **OK**. Wanneer u de gewenste afbeelding hebt gekozen, markeert u ze en klikt u op **OK** om ze weer te geven in volledig scherm. Druk op de knop **Info**, selecteer het tandwielsymbool in de informatiebalk en druk op **OK**. Selecteer **Opties** en druk op **OK** voor toegang. **De Boot Logo instellen** optie is beschikbaar. Selecteer de optie en druk op **OK** om de afbeelding als aangepast boot logo te selecteren. Een bevestiging verschijnt. Selecteer **Ja** en druk op **OK** nogmaals. Als de afbeelding geschikt(*) is, verschijnt ze op het scherm de volgende maal de tv opstart.

Opmerking: Als u de eerste maal installeert, keert de tv terug naar het standaard-logo.

() Afbeeldingen moeten een beeldverhouding hebben tussen 4:3 tot 16:9 en ze moeten worden opgeslagen in .jpeg, .jpg of .jpe bestandsformaten. De afbeelding kan niet als boot logo worden ingesteld. De resolutie verschijnt niet in het informatievaandel.*

FollowMe TV

Met uw mobiel apparaat kunt u de huidige uitzending stromen van uw smart TV met de **FollowMe TV** functie. Installeer de geschikte Smart Center toepassing op uw mobiel apparaat. Start de applicatie.

Voor bijkomende informatie over het gebruik van deze functie verwijzen wij u naar de instructies van uw toepassing.

Opmerking: Naargelang het model ondersteunt uw TV deze optie mogelijk niet. De toepassing is mogelijk niet compatibel met alle mobiele apparaten. Beide apparaten moeten aangesloten zijn op hetzelfde netwerk.


CEC

Deze functie biedt de mogelijkheid de CEC-ingeschakelde apparaten die verbonden zijn via HDMI-poorten te bedienen met de afstandsbediening van de tv.

De **CEC**-optie in het menu **Instellingen>Systeem>Meer** moet eerst worden ingesteld als Ingeschakeld. Druk op de knop **Bron** en selecteer de HDMI-ingang van het verbonden CEC-apparaat in het menu **Bronnenlijst**. Wanneer een nieuw CEC-bronapparaat wordt aangesloten, verschijnt het in de lijst in het bronmenu met haar eigen naam in de plaats van de naam van de aangesloten HDMI-poorten (Dvd-speler, Recorder 1 etc.).

De afstandsbediening van de tv kan automatisch de hoofdfuncties uitvoeren nadat de aangesloten HDMI-bron werd geselecteerd. Om deze bewerking te beëindigen en de tv opnieuw te bedienen via de

Lus/Willekeurige weergave bediening

 De weergave starten en inschakelen	Alle bestanden in de lijst worden doorlopend afgespeeld in de originele volgorde
 De weergave starten en inschakelen	Hetzelfde bestand wordt doorlopend afgespeeld (herhalen)
 De weergave starten en inschakelen	Alle bestanden in de lijst worden een maal afgespeeld in willekeurige volgorde
 De weergave starten en inschakelen	Alle bestanden in de lijst worden doorlopend afgespeeld in dezelfde willekeurige volgorde

Om de functies in de informatiebalk te gebruiken, selecteert u het symbool van de functie en drukt u op **OK**. Om de status van een functie te wijzigen, selecteert u het symbool van de functie en drukt u op **OK** zoveel als nodig. Als het symbool gemarkeerd is met een rood kruis betekent dit dat het gedeactiveerd is.

afstandsbediening drukt u gedurende 3 seconden op de knop "0-nul" van de afstandsbediening.

U kunt de CEC functie uitschakelen door de gerelateerde optie in te stellen in het menu **Instellingen>Systeem>Meer**.

De tv ondersteunt de ARC (Audio Return Channel) functie. Deze functie is een audio-link met als doel andere kabels tussen de tv en het geluidssysteem te vervangen (A/V ontvanger of luidsprekersysteem).

Wanneer ARC actief is, dempt de tv haar andere geluidsuitgangen niet automatisch. U moet het volume van de televisie handmatig verlagen tot nul als u enkel geluid wenst te horen via ARC (net als andere optische of coaxiale digitale geluidsuitgangen). Als u volumeniveau van het aangesloten apparaat wilt wijzigen, moet u dat apparaat selecteren in de bronlijst. In dat geval worden de volume bedieningstoetsen naar het aangesloten geluidsapparaat gericht.

Opmerking: ARC wordt alleen ondersteund via de HDMI2-ingang.

System geluidscontrole

Biedt de mogelijkheid een Geluidsversterker/Ontvanger te gebruiken met de tv. Het volume kan worden aangepast met de afstandsbediening van de tv. Om deze functie in te schakelen, stelt u de optie Luidsprekers in in het menu **Instellingen>Systeem>Meer** als **Versterker**. De geluid van de tv-luidsprekers wordt gedempt en het geluid van de weergegeven bron wordt geleverd via het aangesloten geluidssysteem.

Opmerking: Het geluidsapparaat moet de System Audio Control functie ondersteunen en de CEC optie moet ingesteld worden als **Ingeschakeld**.

E-handleiding

U vindt de instructies voor de functies van uw tv in de E-handleiding.

Voor toegang tot de E-handleiding gaat u naar het menu **Instellingen**. Selecteer **Handleidingen** en druk op **OK**. Voor snelle toegang drukt u op de knop **Menu** en daarna op de knop **Info**.

Selecteer de gewenste categorie met de navigatieknoppen. Iedere categorie omvat uiteenlopende onderwerpen. Selecteer een onderwerp en druk op **OK** om de instructies te lezen.

Druk op de **Afsluiten** of **Menu** knop om het E-handleiding scherm te sluiten.

Opmerking: Naargelang het model ondersteunt uw TV deze optie mogelijk niet. De inhoud van de E-handleiding kan variëren naargelang het model.

Instellingen Menu Inhoud

Beeldmenu inhoud	
Modus	U kunt de beeldmodus wijzigen naargelang uw voorkeuren of vereisten. De beeldmodus kan worden ingesteld op een van deze opties: Bioscoop , Spel (optionele), Sport , Dynamisch en Natuurlijk . <i>Dolby Vision modi: Als Dolby Vision inhoud gedetecteerd wordt, zullen de Dolby Vision Dark en Dolby Vision Bright beeldmodi opties beschikbaar zijn in de plaats van de Bioscoop en Natuurlijk modi.</i>
Contrast	Om het contrast tussen donker en licht van het scherm in te stellen.
Helderheid	Om de helderheid van het scherm in te stellen.
Scherpte	Om de scherpte van de objecten op het scherm in te stellen.
Kleur	Stelt de kleurwaarde in, de kleuren worden aangepast.
Energiebesparing	Voor het instellen van de energiebesparing op aangepast, minimaal, gemiddeld, maximaal, automatisch, scherm uit of uit. <i>Opmerking: Sommige opties kunnen variëren naargelang het model.</i>
Achtergrond verlichting	Deze instelling bestuurt de achtergrondverlichting.. De achtergrondverlichtingsfunctie is inactief als de energiebesparing is ingesteld op een andere optie dan Aangepast.
Geavanceerde instellingen	
Dynamisch contrast	U kunt de Dynamische contrastverhouding instellen op de gewenste waarde.
Ruisonderdrukking	Indien het signaal zwak is en het beeld ruis bevat, kunt u de Ruisreductie instelling gebruiken om de hoeveelheid ruis te onderdrukken.
Kleurtemp	Om de gewenste kleurtemperatuurwaarde te stellen. Koel , Normaal , Warm en Aangepast opties zijn beschikbaar.
Witpunt	Als de Kleurtemp optie ingesteld is al Aangepast , is deze instelling beschikbaar. Laat de 'warmte' of 'koelheid' van het beeld toenemen door op de links- of rechtsknoppen te drukken.
Beeld scherpstellen	Stel het gewenste beeldformaat in.
Beeldverschuiving	Deze optie kan beschikbaar zijn afhankelijk van de Beeld zoom instelling. Selecteer en druk op OK . Gebruik daarna de richtingtoetsen om het beeld omhoog of omlaag te verschuiven.
Filmmodus	Films worden aan een ander aantal frames per seconde opgenomen dan normale televisieprogramma's. Schakel deze functie aan wanneer u films bekijkt om de snel bewegende scènes duidelijk weer te geven.
Huidtoon	De huidtoon kan worden gewijzigd tussen -5 en 5.
Kleurverschuiving	De gewenste kleurtoon aanpassen.
HDMI Volledig bereik	Terwijl u een HDMI-bron bekijkt, is deze functie zichtbaar. U kunt deze functie gebruiken om de zwarte tinten van het beeld te verbeteren.
Dolby Vision melding	Stelt de voorkeur in voor het uiterlijk van de meldingen voor Dolby Vision inhoud. Indien Ingeschakeld , wordt het Dolby Vision logo weergegeven in de rechter bovenhoek van het scherm als Dolby Vision inhoud wordt gedetecteerd.
PC Positie	Verschijnt alleen als de invoerbron ingesteld is op VGA/PC.
Autopositie	Als het beeld niet gecentreerd is in de VGA-modus kunt u deze optie gebruiken om de positie van het beeld automatisch aan te assen. Druk op OK om de automatisch aanpassing te starten.
H-Positie	Dit item verschuift het beeld horizontaal naar de rechter of linkerzijde van het scherm.
V-Positie	Dit item verschuift het beeld verticaal naar de boven of onderzijde van het scherm.

Dotclock	Dit corrigeert de storingen die zich voordoen als verticale banden in presentaties met een hoog aantal pixels zoals rekenbladen, paragrafen of tekst in kleinere lettertypen.
Fase	Afhankelijk van de invoerbron (computer etc.) ziet u mogelijk een onduidelijke foto op het scherm. U kunt fase gebruiken om een duidelijkere foto te krijgen door meerdere malen te proberen.
Reset	Om het beeldformaat terug op de fabrieksmatige standaardinstelling te zetten (Behalve Spel modus).
<i>In VGA (pc)-modus, zijn sommige opties in het menu Beeld niet beschikbaar. In plaats daarvan worden in pc-modus de VGA-modusinstellingen toegevoegd aan menu Beeld.</i>	

Geluidsmenu inhoud	
Volume	Past het volumeniveau aan.
Equalizer	Selecteert de equalizer modus. Aangepaste instellingen kunnen enkel in de gebruiker modus worden uitgevoerd.
Balans	Regelt of het geluid uit de rechtse of linkse luidspreker komt.
Koptelefoon	Stelt het geluidsvolume van de hoofdtelefoon in. Zorg er ook voor dat het volume van de hoofdtelefoon op een laag niveau is geschakeld voor u uw hoofdtelefoon begint te gebruiken om gehoorschade te voorkomen.
Geluidsmodus	U kunt een geluidsmodus selecteren (als dit wordt ondersteund door de geselecteerde zender).
Bluetooth (optioneel)	Druk op OK om het Smart Remote menuscherm te openen. In dit scherm kunt u de met Bluetooth draadloze technologie ingeschakelde afstandsbediening apparaten detecteren en verbinden met uw televisie.
AVL (Automatische volumebeperking)	Deze functie stelt het geluid in om een vast uitvoerniveau te bereiken tussen programma's. Als het menu-item Dolby Audio is ingesteld op een andere optie dan Uit , veranderen de AVL -instellingsopties. Auto , nacht , normaal en Uit opties zijn beschikbaar. In de modus Auto schakelt de tv automatisch over naar de modus Normaal of Nacht volgens de huidige tijdinformatie. Als er geen tijdinformatie beschikbaar is, functioneert deze optie altijd als Normaal . Wanneer de tv voor de eerste keer overschakelt naar de nacht modus nadat deze optie is ingesteld op Automatisch , verschijnt er een informatiebalk op het scherm. Houd er rekening mee dat in vergelijking met de normale modus de nachtmodus een agressievere dynamische compressiecontrole biedt die geschikt is voor stille omgevingen.
Hoofdtelefoon/ lijn-uit	Als u een externe versterker aansluit op uw tv via de hoofdtelefoon aansluiting kunt u deze optie selecteren als lijn-uit . Als u een hoofdtelefoon hebt aangesloten op de tv stelt u deze optie in als hoofdtelefoon . Zorg ervoor dat dit menu-item ingesteld is op Hoofdtelefoon voor u uw hoofdtelefoon begint te gebruiken. Als dit ingesteld is op Lijn Uitgang . De Uitgang van de hoofdtelefoonaansluiting wordt ingesteld op maximum en dit kan uw gehoor beschadigen.
Dolby Audio	Smart-, film-, muziek-, nieuws- en uit- opties zijn beschikbaar. Instellen als Uit om uit te schakelen. <i>Notitie: Sommige items in het menu Geluid worden grijs weergegeven en zijn niet beschikbaar als deze zijn ingesteld op een andere optie dan Uit.</i>
DTS TruSurround	Schakelt DTS TruSurround in of uit.
Digitale uitgang	Om het type van digitale audio uitgang in te stellen.
Lage tonen WINST (optioneel)	Beheert het lage tonen winstniveau. Gebruik de Links of Rechts toets om in te stellen.

Netwerkmenu inhoud	
Netwerk type	Schakel de netwerkverbinding uit of wijzig het verbindingstype
Draadloze netwerken scannen	Start een zoekopdracht naar draadloze netwerken. Deze optie is beschikbaar als het Netwerktype ingesteld is op Draadloos apparaat .
Druk op WPS op uw wifi-router	Als uw modem/router voorzien is van de WPS functie kunt u er rechtstreeks een verbinding mee maken met deze optie. Selecteer deze optie en druk op OK . Ga naar uw modem/router en druk op de WPS-knop om de verbinding te maken. Deze optie is beschikbaar als het Netwerktype ingesteld is op Draadloos apparaat .
Internet snelheidstest	Start een snelheidstest om de bandbreedte van uw verbinding te controleren. Het resultaat wordt aan het einde weergegeven op het scherm.
Geavanceerde instellingen	Wijzig de IP en DNS configuraties van uw televisie.
Ontwaken ingeschakeld	U kunt deze functie in- of uitschakelen door ze in te stellen als Aan of Uit .
<i>Opmerking: Voor gedetailleerde informatie over de opties van dit menu verwijzen wij u naar de sectie Connectiviteit.</i>	

Instellingenmenu Inhoud	
Automatische zenderscan (Opnieuw afstemmen)	Geeft automatisch afstemmingsopties weer. D. Antenne: Zoekt antenne DVB-zenders en slaat ze op. D. Kabel: Zoekt kabel DVB-zenders en slaat ze op. Analoog: Zoekt analoge stations en slaagt ze op. Satelliet: Zoekt satellietzenders en slaat ze op.
Handmatige kanaalscan	Deze functie kan worden gebruikt voor het opslagen van rechtstreekse uitzendingen.
Netwerk zenderscan	Zoekt de gekoppelde zenders in het uitzendsysteem. D. Antenne: Zoekopdrachten naar netwerkwelders verkrijgbaar via antenne. D. Kabel: Zoekopdrachten naar netwerkwelders verkrijgbaar via kabel. Satelliet: Zoekt satelliet netwerkwelders
Analoge fijnafstemmen	U kunt deze instelling gebruiken om analoge zenders fijn af te stemmen. Deze functie is niet beschikbaar als er geen analoge zenders opgeslagen zijn en als de momenteel bekeken zender geen analoge zender is.
Satellietinstellingen	Configureert de satellietinstellingen. Satellietlijst: Beschikbare satellieten weergeven. U kunt satellieten Toevoegen , Verwijderen of satelliet instellingen op de lijst Bewerken . Antenne installatie: U kunt de satellietantenne-instellingen wijzigen en/of een nieuwe satellietscan starten. Satelliet zendertabel: U kunt de satelliet zendertabel uploaden of downloaden via de verwante opties.
Installatie-instellingen (optioneel)	Geeft installatie-instellingenmenu weer. Stand-by Zoeken(*) : Uw televisie zoekt nieuwe of ontbrekende zenders in stand-by. Alle nieuw gevonden uitzendingen worden weergegeven. Dynamische zender update(**) : Als deze optie ingeschakeld is, worden de wijzigingen op de uitzendingen zoals de frequentie, zendernaam, ondertiteling taal, etc. automatisch toegepast tijdens het bekijken. <i>(*) Beschikbaarheid naargelang het model.</i>
Home Transponder Installatie (*)	In dit menu kunt u de hoofd en back-up home transponder parameters bewerken, inclusief de Pid van de gerelateerde M7(**) operator, die worden gebruikt om de zenderlijst te downloaden. Stel uw voorkeuren in en druk op de Groene knop om de instellingen op te slaan. Start daarna een M7(**) operator installatie in het Automatische kanaalscan>Satelliet menu. <i>(*) Deze menuoptie is enkel beschikbaar als een M7(**) operator installatie werd uitgevoerd.</i> <i>(**) Beschikbaarheid naargelang het model.</i>
Serviceijst wissen	Gebruik deze instelling om de opgeslagen kanalen te wissen. Deze instelling is enkel zichtbaar wanneer de Land optie is ingesteld op Denemarken, Zweden, Noorwegen of Finland.

Actief netwerk selecteren	Met deze instelling kunt u alleen de uitzendingen selecteren binnen het geselecteerde netwerk om weergegeven te worden in de zenderlijst. Deze functie is alleen beschikbaar voor de landoptie Noorwegen.
Signaalinformatie	U kunt dit menu-item gebruiken om informatie te controleren over het signaal zoals het signaalniveau, de kwaliteit, de naam van het netwerk, etc. voor de beschikbare frequenties.
Eerste installatie	Verwijdert alle opgeslagen zenders en instellingen, voert een reset uit van de tv naar de fabrieksinstellingen.
Fransat opties (optioneel)	Geeft Fransat opties weer.
Ouderlijk toezicht	Geeft de ouderlijk toezicht opties weer. Voer het Pin-nummer in dat u gedefinieerd hebt in de eerste installatie om de huidige instellingen weer te geven.
Systeeminformatie	Geeft systeeminformatie weer.
Ontvangst informatie	Geeft de huidige satelliet ontvangstinformatie weer.
CAS-Module	Geeft de CAS module informatie weer.
Upgrade	Geeft de software upgrade opties weer.

Instellingen Menu Inhoud	
Voorwaardelijke Toegang	Bestuurt modules met voorwaardelijke toegang indien aanwezig.
Taal	U kunt een andere taal instellen afhankelijk van de uitzender en het land.
Privacy-instellingen (*)	Beheer uw privacy-privileges voor smart TV verwante toepassingen. Druk op OK om naar het menu te gaan en in te stellen op basis van uw voorkeuren.
Ouderlijk	Voer het correcte wachtwoord in om de ouderlijke instellingen te wijzigen. U kunt de Menuvergrendeling , Maturiteitsvergrendeling , Kinderslot Of Begeleiding eenvoudig wijzigen in dit menu. U kunt ook een nieuw PIN -code instellen of de Standaard CICAM PIN wijzigen met de relevante opties. <i>Opmerking: Sommige opties zijn mogelijk niet beschikbaar afhankelijk van de landselectie in de Eerste Installatie. (*) Het standaard PIN-nummer werd mogelijk ingesteld op 0000 of 1234. Als u het PIN-nummer hebt gedefinieerd (gevraagd naargelang de landselectie) tijdens de Eerste Installatie kunt u het PIN-nummer gebruiken dat u gedefinieerd hebt.</i>
Datum/Tijd	Stelt datum en tijd in.
Bronnen	Bewerk de namen, schakel de bronopties in of uit. Er zijn ook Regelmatische , Verbeterde en Uitgeschakelde opties beschikbaar voor HDMI bronnen. De Regelmatische en Verbeterde opties beïnvloeden de kleurinstellingen van de geselecteerde HDMI-bron. Om 4K- of HDR/HLG (Optioneel) beelden te bekijken van een HDMI-bron moet de betrokken broninstellingen ingesteld worden als Verbeterd als het verbonden apparaat HDMI 2.0 compatibel. Stel in als Regelmatische als het verbonden apparaat HDMI 1.4 compatibel is. Stel dienovereenkomstig in of schakel de betrokken HDMI-bron uit door in te stellen als Uitgeschakeld .
Toegankelijkheid	Geeft de andere toegankelijkheidsopties voor het tv-toestel weer.
Hardhorenden	Schakelt iedere speciale functie in die wordt verzonden door de uitzender.
Geluid Beschrijving	Een verhaalspoor wordt afgespeeld voor blinden of slechtzienden. Druk op OK om alle beschikbare Geluid Beschrijving menu-opties te bekijken. Deze functie is enkel beschikbaar als de uitzender ze ondersteunt. <i>Opmerking (optioneel): Het is mogelijk dat de audio beschrijving geluidsfunctie niet beschikbaar is in de opname of time shifting modus.</i>
Netflix	Als deze functie ondersteund wordt door uw televisie kunt u uw ESN(*) nummer weergeven en Netflix uitschakelen. <i>(*) Het ESN-nummer is een uniek ID-nummer voor Netflix, speciaal aangemaakt om uw tv te identificeren.</i>
Meer	Geeft de andere Instellingsopties voor het TV toestel weer.
Menu Time Out	Om de time-out voor menuschermen te wijzigen.
Stand-by led	Indien ingesteld op Off zal het stand-by LED-lampje niet inschakelen als de televisie in stand-by staat.
HBBTV (*)	U kunt deze functie in- of uitschakelen door ze in te stellen als Aan of Uit .
Software upgrade	Zorgt ervoor dat uw tv voorzien is van de meest recente firmware. Druk op OK om de menuopties weer te geven.
Toepassing Versie	Geeft de huidige softwareversie weer.
Ondertitelingmodus	Deze optie wordt gebruikt om een selectie te maken welke ondertitelingmodus op het scherm verschijnt (DVB ondertiteling / Teletext ondertiteling) als beide beschikbaar zijn. De standaardwaarde is de DVB -ondertiteling. Deze functie is alleen beschikbaar voor de landoptie Noorwegen.
Auto TV UIT	Stelt de gewenste tijdsduur in voor de tv om automatisch over te schakelen op de stand-by modus indien het toestel niet wordt bediend.

Biss toets	Biss is een satelliet-signaal codeersysteem dat wordt gebruikt voor sommige uitzendingen. Als u Biss Toets moet ingeven op een uitzending, kunt u deze instelling gebruiken. Markeer Biss Sleutel en druk op OK om toetsen in te voeren op de gewenste uitzending.
Opslagmodus	Selecteer deze modus om weergavedoeleinden op te slaan. Met de Opslagmodus ingeschakeld is het mogelijk dat sommige items in het TV-menu niet beschikbaar zijn.
AVS (Audio Video Delen)	De AVS functie biedt u de mogelijkheid bestanden te delen die opgeslagen zijn op uw smartphone of tablet pc. Als u een compatibele smartphone of tablet pc hebt en de correcte software is geïnstalleerd, kunt u foto's afspelen/delen op uw TV. Raadpleeg de instructies van uw dele software voor meer informatie.
Inschakelmodus	Deze instelling configureert de inschakelmodus voorkeur. Laatste status en Stand-by opties zijn beschikbaar.
Virtual Remote	Schakelt de virtuele remote functie in of uit.
CEC	Met deze instelling kunt u de CEC-functionaliteit volledig in of uitschakelen. Druk op de knop Links of Rechts om de functie in of uit te schakelen.
CEC Automatisch Inschakelen	Deze functie biedt de mogelijkheid de tv in te schakelen met het aangesloten HDMI-CEC compatibele apparaat en automatisch over te schakelen naar de invoerbron. Druk op de knop Links of Rechts om de functie in of uit te schakelen.
Luidsprekers	Om het tv-geluid te horen uit de verbonden compatibele geluidstoestellen ingesteld als Versterker . U kunt de afstandsbediening van de tv gebruiken om het volume van het geluidstoestel te beheren.
Smart Remote (optioneel)	Druk op OK om het Smart Remote menuscherm te openen. In dit scherm kunt u de met Bluetooth draadloze technologie ingeschakelde afstandsbediening apparaten detecteren en verbinden met uw televisie.
Alle cookies weergeven(*)	Geeft alle opgeslagen cookies weer.
Alle cookies verwijderen(*)	Verwijdert alle opgeslagen cookies.
OSS	Geeft de Open Source Software licentie informatie weer.

(*) Deze opties zijn mogelijk niet beschikbaar afhankelijk van de landselectie in de eerste installatie.

Algemene tv-bediening

Het gebruik van de zenderlijst

Het tv-toestel sorteert alle opgeslagen zenders in een zenderlijst. U kunt deze zenderlijst bewerken, favoriete zenders instellen of actieve zenders selecteren met de **Zenders** menu-opties. Druk op **OK** om de zenderlijst te openen. U kunt de zenders in de lijst filteren of geavanceerde wijzigingen uitvoeren in de huidige lijst met de opties **Filter** en **Bewerken**. Selecteer de gewenste tab en druk op **OK** om de beschikbare opties weer te geven.

Opmerking: De opdrachten Verplaatsen, Verwijderen en Naam bewerken in het menu TV>Zenders>Bewerken menu zijn niet beschikbaar voor zenders die worden uitgezonden via een M7 operator (Als M7 beschikbaar is)..

De favorietenlijsten beheren

U kunt vier verschillende lijsten aanmaken voor uw favoriete zenders. Ga naar het menu **TV>Zenders** of druk op **OK** om het menu **Zenders** te openen. Selecteer de tab **Bewerken** en druk op **OK** om de bewerkingsopties weer te geven en de optie **Tag/Tags verwijderen zender** te selecteren. Selecteer de gewenste zender in de lijst door te drukken op **OK** terwijl de zender gemarkeerd is. U kunt meerdere keuzes maken. U kunt ook de optie **Tag/Alle tags verwijderen** gebruiken om alle zenders in de lijst te selecteren. Druk daarna op de knop **Terug** om terug te keren naar de Bewerken menu-opties. Selecteer **Favorieten toevoegen/verwijderen** en druk opnieuw op **OK**. De opties voor de favoriete zenderlijst worden weergegeven. Stel de gewenste lijstoptie op **Aan**. De geselecteerde zender(s) wordt(en) toegevoegd aan de lijst. Om een zender of zenders te verwijderen uit een favorietenlijst kunt u dezelfde stappen uitvoeren en de gewenste lijstoptie instellen op **Uit**.

U kunt de filter functie gebruiken in het menu **Zenders** om de zenders permanent te filteren in de **Zenderlijst** in overeenstemming met uw voorkeuren. Bijvoorbeeld, met de opties van de tab **Filter** kunt u een van uw favorietenlijsten weergeven elke maal de **Zenderlijst** wordt geopend.

Ouderlijk toezicht instellingen configureren

De opties in het menu **Ouderlijk toezicht** kunnen gebruikt worden om gebruikers te verbieden bepaalde programma's of kanalen te bekijken en menu's te gebruiken. Deze instellingen bevinden zich in het menu **Instellingen>Systeem>Ouderlijk**.

Om de menuopties voor ouderlijk toezicht weer te geven, dient u een pin-nummer in te voeren. Als u het correcte pin-nummer invoert, verschijnt het menu **ouderlijk toezicht**.

Menuvergrendeling: Deze instelling schakelt toegang tot alle menu's of installatie van tv-menu's in of uit.

Volwassenvergrendeling: Als deze optie ingesteld is, ontvangt de tv de maturiteitsinformatie van de uitzending en als deze maturiteitsvergrendeling uitgeschakeld is, wordt de toegang tot de uitzending uitgeschakeld.

Opmerking: Als de landoptie bij de eerste installatie ingesteld is als Frankrijk, Italië of Oostenrijk, dan is de Volwassenvergrendeling automatisch ingesteld op 18.

Kinderslot: Als het kinderslot is ingesteld op AAN, kan de tv enkel worden bediend met de afstandsbediening. In dat geval werken de bedieningstoetsen op de tv niet.

Internetvergrendeling: Als deze optie is **ingeschakeld** is, wordt het internet dat apps gebruikt uitgeschakeld. Schakel de optie uit om deze apps opnieuw in te schakelen.

PIN instellen: Om een nieuw pin-nummer vast te leggen.

Standaard CICAM-pin: Deze optie wordt grijs weergegeven als geen CI-module ingebracht is in de CI-kaartsleuf van de tv. U kunt de standaard pin van de CICAM wijzigen met deze optie.

TV PIN(*): Door deze optie in of uit te schakelen, kunt u een aantal M7 operator zenders toelaten of beperken om PIN-zoekopdrachten te verzenden. Deze PIN-zoekopdrachten bieden een toegangscontrolemechanisme voor de gerelateerde zenders. Als deze optie **ingeschakeld** is, zijn de zenders die PIN-zoekopdrachten verzenden niet toegankelijk zonder eerst de correcte PIN in te voeren.

(Deze menuoptie is enkel beschikbaar als een M7 operator installatie werd uitgevoerd.*

Opmerking: () Het standaard PIN-nummer werd mogelijk ingesteld op 0000 of 1234. Als u het PIN-nummer hebt gedefinieerd (gevraagd naargelang de landselectie) tijdens de **Eerste Installatie** kunt u het PIN-nummer gebruiken dat u gedefinieerd hebt.*

Sommige opties zijn mogelijk niet beschikbaar afhankelijk van de landselectie in de eerste installatie.

Elektronische programmagids

U kunt bladeren in het gebeurtenissen schema van de momenteel geïnstalleerde zenders op uw zenderlijst met de elektronische programmagids functie van uw TV. Het hangt af van de gerelateerde uitzending of deze functie al of niet wordt ondersteund.

Voor toegang tot de programmagids drukt u op de knop **Gids** op uw afstandsbediening. U kunt ook de **Gids** optie gebruiken in het menu **TV**.

Er zijn 2 verschillende lay-outschema's beschikbaar, **Tijdslijn schema** en **Nu/Volgende**. Om te schakelen tussen deze lay-outs selecteert u de tab met de naam van de alternatieve lay-out bovenaan in het scherm en drukt u op **OK**.

Gebruik de richtingstoetsen om te navigeren in de programmagids. Gebruik de knop **Terug** om de tab opties te gebruiken bovenaan in het scherm

Tijdlijn schema

In deze lay-out opties worden alle gebeurtenissen van de zenders in de lijst weergegeven volgens de tijdlijn. U kunt de richtingtoetsen gebruiken om te bladeren in de lijst van gebeurtenissen. Selecteer een gebeurtenis en druk op **OK** om het gebeurtenissen optiemenu weer te geven.

Druk op **Terug** om de beschikbare opties in de tab te gebruiken. Selecteer de **Filter** tab en druk op **OK** om de filteropties weer te geven. Om de lay-out te wijzigen, selecteert u **Nu/Volgende** en druk op **OK**. U kunt de **Vorige dag** en **Volgende dag** opties om de gebeurtenissen weer te geven van de vorige en de volgende dag.

Selecteer de tab **Extra** en druk op **OK** om naar de onderstaande opties te gaan.

Selecteer Genre: Geeft het menu **Genre markeren** weer. Selecteer een genre en druk op **OK**. De gebeurtenissen in de programmagids die overeenstemmen met het geselecteerde genre worden gemarkeerd.

Gids zoekopdracht: Geeft de zoekopties weer. Met deze opties kunt u zoeken in de programmagids databank op basis van de geselecteerde criteria. De overeenstemmende resultaten worden weergegeven.

Nu: Geeft de huidige gebeurtenis weer van het gemarkeerde kanaal.

Zoom: Selecteer en druk op **OK** om gebeurtenissen weer te geven in een bredere tijdsinterval.

Nu/Volgende schema

In deze lay-out optie worden enkel de huidige en volgende gebeurtenissen van de gemarkeerde zenders weergegeven. U kunt de richtingtoetsen gebruiken om te bladeren in de lijst van gebeurtenissen.

Druk op **Terug** om de beschikbare opties in de tab te gebruiken. Selecteer de **Filter** tab en druk op **OK** om de filteropties weer te geven. Om de lay-out te wijzigen, selecteert u **Tijdlijn schema** en drukt op **OK**.

Gebeurtenisopties

Gebruik de navigatieknoppen om een zender te markeren en druk op **OK** om het menu **Opties** weer te geven. De volgende opties zijn beschikbaar.

Kanaal selecteren: Met deze optie kunt u overschakelen naar de geselecteerde zender om deze te bekijken. De programmagids wordt gesloten.

Meer informatie: Geeft gedetailleerde informatie weer over de geselecteerde gebeurtenis. Gebruik de omhoog en omlaag richtingtoetsen om door de tekst te bladeren.

Timer ingeschakeld gebeurtenis / Timer op gebeurtenis verwijderen: Selecteer Timer instellen op gebeurtenis optie en druk op de **OK** toets. U kunt timers instellen voor gebeurtenissen in de toekomst. Om een reeds ingestelde timer te annuleren, markeert u die gebeurtenis en u drukt op de **OK** toets. Selecteer

daarna Timer op gebeurtenis verwijderen optie. De timer wordt geannuleerd.

Opname / Opn. verwijderen Timer (optioneel): Selecteer de "**Record**" optie en druk op de **OK** toets. Als de gebeurtenis in de toekomst zal worden uitgezonden, wordt het toegevoegd aan de Timers lijst om te worden opgenomen. Als de geselecteerde gebeurtenis nu wordt afgespeeld, start de opname onmiddellijk.

Om een reeds ingestelde opname timer te annuleren, markeert u die gebeurtenis en drukt u op **OK** toets en selecteert u de optie "**Opn. Timer verwijderen**". De opnametimer wordt geannuleerd.

BELANGRIJK: Sluit een USB-schijf aan op uw tv terwijl de tv ingeschakeld is. Daarna moet u de TV inschakelen en de opnamefunctie inschakelen.

Opmerkingen: U kunt niet overschakelen naar een andere zender tijdens een actieve opname of timer op de huidige zender.

Het is niet mogelijk een timer of opname timer in te stellen voor twee of meerdere individuele gebeurtenissen van dezelfde tijdsinterval.

Teletekst diensten

Druk op de **Text** toets voor toegang. Druk opnieuw om de mix-modus te activeren die u de mogelijkheid biedt de teletekstpagina en de tv-uitzending gelijktijdig weer te geven. Druk opnieuw om af te sluiten. Wanneer FASTEXT systeem beschikbaar is, worden delen in een teletekstpagina kleurcodeerd en kunnen, door op de gekleurde toetsen te drukken, geselecteerd worden. Volg de instructies op het scherm.

Digitale Teletekst

Druk op de **Text** toets om de digitale teletekstinformatie weer te geven. Gebruik de gekleurde toetsen, de cursortoetsen en de **OK** toets om dit menu te bedienen. De bedieningsmethode kan verschillen afhankelijk van de inhoud van de digitale teletekst. Volg de instructies op het digitale teletekstschermb. Wanneer de **Text** toets ingedrukt wordt, keert de TV terug naar de televisie uitzending.

Software upgrade

Uw tv kan firmware automatisch zoeken en bijwerken via het uitzendingssignaal of via het internet.

Software upgrade zoeken via gebruikersinterface

In het hoofdmenu, selecteer **Instellingen>Systeem** en dan **Meer**. Navigeer naar **Software Upgrade** en druk op de **OK** knop. Selecteer daarna **Scannen voor upgrade** en druk op **OK** om de controleren of er een nieuwe software upgrade beschikbaar is.

Indien een nieuwe upgrade wordt gevonden, wordt deze gedownload. Aan het einde van de download verschijnt een waarschuwing. Druk op **OK** om de software upgrade te voltooien en de televisie opnieuw in te schakelen.

3 AM zoeken en upgrade modus

Uw TV zoekt nieuwe upgrades om 3:00 uur als de **Automatisch scannen** optie in het **Upgrade opties** menu **ingeschakeld** is en als de tv aangesloten is met een antennesignaal of het internet. Als nieuwe software succesvol werd gedownload, wordt die geïnstalleerd wanneer de tv de volgende maal wordt aangeschakeld.

Opmerking: Verwijder het netsnoer niet wanneer de led-lamp knippert tijdens het herstarten van de computer. Als de tv niet inschakelt na de upgrade, verwijdert u de stekker, wacht u twee minuten en daarna voert u het apparaat opnieuw in.

Alle updates worden automatisch bestuurd. Als er na een handmatige zoekopdracht geen software kan worden gevonden, betekent dit dat dit de huidige versie is.

Probleemoplossen & tips

De tv schakelt niet in

Zorg ervoor dat het netsnoer stevig in het stopcontact is gevoerd. Druk op de powerknop van de TV.

Zwakke beeldkwaliteit

- Controleer of u de televisie correct afgestemd hebt.
- Een laag signaalniveau kan een beeldvervalsing veroorzaken. Controleer de antenne verbindingen.
- Controleer of u de correcte kanaalfrequentie hebt ingevoerd als u een handmatige afstemming hebt uitgevoerd.

Geen beeld

- De televisie ontvangt geen signaal. Zorg er ook voor dat de correcte invoerbron geselecteerd werd.
- Is de antenne correct aangesloten?
- Is de antennekabel beschadigd?
- Werden de correcte stekkers gebruikt voor de aansluiting van de antenne?
- Indien u twijfelt, neemt u contact op met de verdeler.

Geen geluid

- Controleer of het geluid van de tv gedempt is. Druk op de Geluid dempen knop of verhoog het volume om te controleren.
- Het geluid komt slechts uit een van de luidsprekers. Controleer de balansinstellingen in het **Geluid** menu.

Afstandsbediening - geen werking

- Het is mogelijk dat de batterijen leeg zijn. Batterijen vervangen.
- De batterijen zijn mogelijk incorrect ingevoerd. Raadpleeg de sectie "De batterijen in de afstandsbediening voeren".

Geen signaal op een ingangsbron

- Het apparaat is mogelijk niet verbonden.
- Controleer de AV-kabels en verbindingen van uw apparaat.
- Controleer of het apparaat ingeschakeld is.

Het beeld is niet gecentreerd in de VGA-bron.

Om uw TV het beeld automatisch te laten centreren, gaat u naar het menu **PC Positie** in het menu **Beeld**, markeer **Autopositie** en druk op **OK**. Wacht tot deze bewerking voltooid is. Om de positie van het beeld handmatig in te stellen, kunt u de **H Positie** en **V Positie** opties gebruiken. Selecteer de gewenste optie en gebruik de Links en Rechts richtingtoetsen op de afstandsbediening.

Opname niet beschikbaar (optioneel)

Om een programma op te nemen, moet u eerst een USB-geheugenschijf correct aansluiten op uw TV terwijl de TV is uitgeschakeld. Daarna moet u de TV inschakelen en de opnamefunctie inschakelen. Als u niet kunt opnemen, moet u controleren of het opslagapparaat correct geformatteerd is en of er voldoende vrije ruimte is.

USB te langzaam (optioneel)

Als "Usb-schijf schrijfsnelheid te langzaam voor opname" op het scherm verschijnt wanneer u een opname start, kunt u de opname proberen herstarten. Als dezelfde fout zich herhaalt, is het mogelijk dat uw USB-schijf niet conform is met de snelheidsvereisten. Probeer aan ander USB-opslagapparaat.

PC-invoer normale weergavemodi

Onderstaande tabel is een illustratie van een aantal van de normale video schermmodi. Het is mogelijk dat uw TV niet alle resoluties ondersteunt.

Inhoudsopgave	Resolutie	Interval
1	640x350	85Hz
2	640x480	60Hz
3	640x480	72Hz
4	640x480	75Hz
5	800x600	56Hz
6	800x600	60Hz
7	800x600	72Hz
8	800x600	75Hz
9	1024x768	60Hz
10	1024x768	70Hz
11	1024x768	75Hz
12	1024x768	85Hz
13	1152x864	75Hz
14	1280x768	60Hz
15	1280x768	75Hz
16	1280x960	60Hz
17	1280x960	75Hz
18	1280x1024	60Hz
19	1280x1024	75Hz
20	1360x768	60Hz
21	1366x768	60Hz
22	1400x1050	59Hz
23	1400x1050	60Hz
24	1400x1050	75Hz
25	1440x900	60Hz
26	1440x900	75Hz
27	1600x1200	60Hz
28	1680x1050	59Hz
29	1680x1050	60Hz
30	1920x1080	60Hz

AV en HDMI- signaal compatibiliteit

Bron	Ondersteunde signalen	Beschikbaar	
Achter AV	PAL	O	
	SECAM	O	
	NTSC4.43	O	
	NTSC3.58	O	
YPbPr	480i, 480p	60Hz	O
	576i, 576p	50Hz	O
	720p	50Hz,60Hz	O
	1080i	50Hz,60Hz	O
HDMI	480i	60Hz	O
	480p	60Hz	O
	576i, 576p	50Hz	O
	720p	50Hz,60Hz	O
	1080i	50Hz,60Hz	O
	1080p	24Hz, 25Hz, 30Hz, 50Hz, 60Hz	O
	3840x2160p	24Hz, 25Hz, 30Hz, 50Hz, 60Hz	O
	4096x2160p	24Hz, 25Hz, 30Hz, 50Hz, 60Hz	O

(X: Niet beschikbaar, O: Beschikbaar)

In bepaalde gevallen kan een signaal op de tv incorrect worden weergegeven. Het probleem kan een onverenigbaarheid zijn met de standaarden van het brontoestel (DVD, set-top-box, etc...) Indien een dergelijk probleem zich voordoet, neemt u contact op met uw verdeler en de fabrikant van het bronmateriaal.

Ondersteunde bestandsformaten voor de USB-modus

Videobestandsformaten

Video Codec	Resolutie	Bitsnelheid	Container
MPEG1/2	1080Px2@30fps, 1080P@60fps	40Mbps	MPEG programmastroom (.DAT, .VOB, .MPG, .MPEG), MPEG transportstroom (.ts, .trp, .tp), MP4 (.mp4, .mov), 3GPP (.3gpp, .3gp), AVI (.avi), MKV (.mkv), ASF (.asf)
MPEG4			MPEG programmastroom (.MPG, .MPEG), MP4 (.mp4, .mov), 3GPP (.3gpp, .3gp), AVI (.avi), MKV (.mkv), ASF (.asf)
XviD			MP4 (.mp4, .mov), AVI (.avi), MKV (.mkv), ASF (.asf)
Sorenson H.263			FLV (.flv), AVI (.avi), SWF (.swf)
H.263			MP4 (.mp4, .mov), 3GPP (.3gpp, .3gp), AVI (.avi), MKV (.mkv)
H.264	3840x2160@30fps, 1080P@60fps	135Mbps	FLV (.flv), MP4 (.mp4, .mov), 3GPP (.3gpp, .3gp), MPEG transportstroom (.ts, .trp, .tp), ASF (.asf), AVI (.avi), MKV (.mkv)
Motion JPEG	720P@30fps	10Mbps	AVI (.avi), 3GPP (.3gpp, .3gp), MP4 (.mp4, .mov), MKV (.mkv), ASF (.asf)
VP8	1080P@30fps	20Mbps	MKV (.mkv), WebM (.webm)
HEVC/H.265	4K2K@60fps	100Mbps	MP4 (.mp4, .mov), MKV (.mkv), MPEG transportstroom (.ts, .trp, .tp)
	1080P@60fps	50Mbps	MP4 (.mp4, .mov), MKV (.mkv), MPEG transportstroom (.ts, .trp, .tp), 3GPP (.3gpp, .3gp)
VP9	4K2K@30fps	100Mbps	MKV (.mkv), WebM (.webm)

Beeldbestandsformaten

Afbeelding	Foto	Resolutie (breedte x hoogte)	Opmerkingen
JPEG	Basislijn	15360x8640	
	Progressief	1024x768	
PNG	non-interlace	9600x6400	
	interlaced	1200x800	
BMP		9600x6400	

Geluidsbestandsformaten

Audio codec	Sample rate	Bitsnelheid	Container
MPEG1/2 Layer1	16KHz ~ 48KHz	32Kbps ~ 448Kbps	MP3 (.mp3), AVI (.avi), ASF (.asf), Matroska (.mkv, .mka), MPEG transportstroom (.ts, .trp, .tp), MPEG programmastroom (.DAT, .VOB, .MPG, .MPEG), WAV (.wav)
MPEG1/2 Layer2	16KHz ~ 48KHz	8Kbps ~ 384Kbps	MP3 (.mp3), AVI (.avi), ASF (.asf), Matroska (.mkv, .mka), MPEG transportstroom (.ts, .trp, .tp), MPEG programmastroom (.DAT, .VOB, .MPG, .MPEG), WAV (.wav)
MPEG1/2 Layer3	16KHz ~ 48KHz	8Kbps ~ 320Kbps	MP3 (.mp3), AVI (.avi), ASF (.asf), Matroska (.mkv, .mka), 3GPP (.3gpp, .3gp), MP4 (.mp4, .mov, m4a), MPEG transportstroom (.ts, .trp, .tp), MPEG programma stroom (.DAT, .VOB, .MPG, .MPEG), FLV (.flv), WAV (.wav), SWF (.swf)
AC3	32KHz, 44,1KHz, 48KHz	32Kbps ~ 640Kbps	AC3 (.ac3), AVI (.avi), Matroska (.mkv, .mka), 3GPP (.3gpp, .3gp), MP4 (.mp4, .mov, m4a), MPEG transportstroom (.ts, .trp, .tp), MPEG programma stroom (.DAT, .VOB, .MPG, .MPEG)

Audio codec	Sample rate	Bitsnelheid	Container
EAC3	32KHz, 44,1KHz, 48KHz	32Kbps, 6 bytes	EAC3 (.ec3), 3GPP (.3gpp, .3gp), MP4 (.mp4, .mov, m4a), MPEG transportstroom (.ts, .trp, .tp), MPEG programma stroom (.DAT, .VOB, .MPG, .MPEG)
AAC, HEAAC	8KHz ~ 48KHz		AAC (.aac), AVI (.avi), Matroska (.mkv, .mka), 3GPP (.3gpp, .3gp), MP4 (.mp4, .mov, m4a), MPEG transportstroom (.ts, .trp, .tp), MPEG programma stroom (.DAT, .VOB, .MPG, .MPEG), FLV (.flv), RM (.ra)
WMA:	8KHz ~ 48KHz	128bps ~ 320Kbps	ASF (.wma, .asf), AVI (.avi), Matroska (.mkv, .mka)
WMA 10 Pro M0	48KHz	< 192kbps	
WMA 10 Pro M1	48KHz	< 384kbps	
WMA 10 Pro M2	96KHz	< 768kbps	
G711 A/mu-law	8KHz	64Kbps ~ 128Kbps	WAV (.wav), AVI (.avi), Matroska (.mkv, .mka), 3GPP (.3gpp, .3gp), MP4 (.mp4, .mov, m4a)
LBR (cook)	8KHz, 11,025KHz, 22,05KHz, 44,1KHz	6Kbps ~ 128Kbps	RM (.ra)
FLAC	8KHz ~ 96KHz	< 1.6Mbps	Matroska (.mkv, .mka)

Ondertiteling bestandsformaten

Interne ondertiteling		
Extensie	Container	Ondertitelingscode
dat, mpg, mpeg, vob	MPG, MPEG	Dvd ondertiteling
ts, trp, tp	TS	DVB ondertiteling
mp4	MP4	Dvd ondertiteling UTF-8 Plain Text
mkv	MKV	ASS SSA UTF-8 Plain Text VobSub Dvd ondertiteling
avi	AVI (1.0, 2.0), DMF0, 1, 2	XSUB XSUB+

Externe ondertiteling		
Extensie	Ondertiteling parser	Opmerkingen
.srt	Subrip	
.ssa/ .ass	SubStation Alpha	
.smi	SAMI	
.sub	SubViewer MicroDVD DVDSubtitleSystem Subldx (VobSub)	Enkel SubViewer 1.0 & 2.0
.txt	TMPlayer	

Ondersteunde DVI-resoluties

Als u apparaten wilt aansluiten op de connectoren van uw televisie met DVI naar HDMI convertorkabels (niet geleverd) kunt u de onderstaande resolutie-informatie raadplegen.

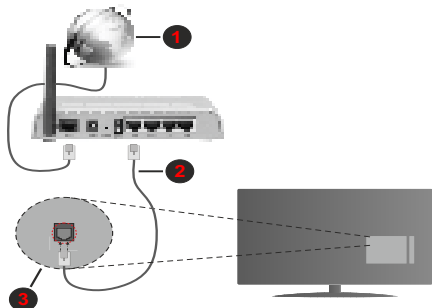
	56Hz	60Hz	66Hz	70Hz	72Hz	75Hz
640x480		x				x
800x600	x	x				x
1024x768		x		x		x
1280x768		x				x
1280x960		x				
1360x768		x				
1366x768		x				
1280x1024		x		x		x
1400x1050		x				
1600x900		x				
1920x1080		x				

Verbindingen

Bedrade connectiviteit

Aansluiten op een bedraad netwerk

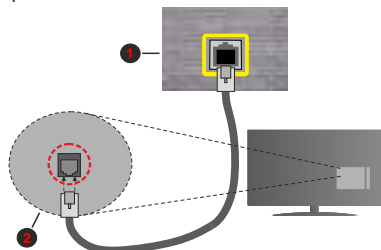
- U moet een modem/router aangesloten hebben op een actieve breedbandverbinding.
- Sluit uw tv aan op uw modem/router via een ethernetkabel. Er is een LAN-poort achteraan op uw tv.



1. Breedband ISP-verbinding
2. LAN (Ethernet) kabel
3. LAN-ingang op de achterzijde van de tv

Om de bedrade instellingen te configureren, verwijzen wij u naar het hoofdstuk Netwerk in het menu Instellingen.

- Het is mogelijk dat u uw TV kunt aansluiten op uw LAN-netwerk afhankelijk van uw netwerkconfiguratie. In een dergelijk geval gebruikt u een ethernetkabel om uw TV rechtstreeks aan te sluiten op de netwerk stopcontact.



1. Network stopcontact
2. LAN-ingang op de achterzijde van de tv

De instellingen van een bedraad apparaat configureren

Netwerk type

Het **netwerktype** kan worden geselecteerd als **bedraad apparaat**, **draadloos apparaat** of **Uitgeschakeld** in overeenstemming met de actieve

verbinding op het televisietoestel. Selecteer dit als **Bedraad apparaat** als u een verbinding maakt via een ethernetkabel.

Internet snelheidstest

Markeer **Internet Speed Test** en druk op **OK**. De televisie controleert de bandbreedte van uw internetverbinding en geeft het resultaat weer.

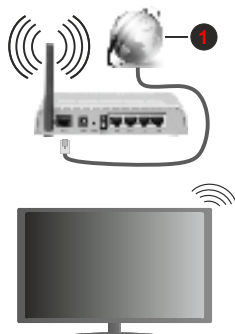
Geavanceerde instellingen

Markeer **Geavanceerde instellingen** en druk daarna op **OK**. In het volgende scherm kunt u de IP- en DNS-instellingen van de televisie wijzigen. Markeer de gewenste optie en druk op de Links of Rechts knop om de instelling te wijzigen van **Automatisch** op **Manueel**. Nu kunt u de **Manual IP** en/of **Manual DNS** waarden invoeren. Selecteer het betrokken item in de vervolgkeuzelijst en voer de nieuwe waarden in met de numerieke toetsen van de afstandsbediening. Markeer **Opslaan** en druk op **OK** om de instellingen op te slaan.

Draadloze connectiviteit

Aansluiten op een draadloos netwerk

De TV kan geen verbinding maken met de netwerken met een verborgen SSID. Om de SSID van uw modem zichtbaar te maken, moet u de SSID-instellingen wijzigen via de software van de modem.



1. Breedband ISP-verbinding

Een Draadloze-N router (IEEE 802.11a/b/g/n) met gelijktijdig 2.4 en 5 GHz banden ontworpen om de bandbreedte te verhogen. Deze werden geoptimaliseerd voor een vlottere en snellere HD video streaming, bestandsoverdrachten en draadloze spelletjes.

- De frequentie en het kanaal verschillen naargelang de regio.
- De overdrachtssnelheid verschilt naargelang de afstand en het aantal obstructies tussen de overdrachtsproducten, de configuratie van deze producten, de radiogolf condities, het verkeer op de lijn en de producten die u gebruikt. De overdracht kan ook worden afgesloten of de verbinding kan worden

verbroken afhankelijk van de radiogolf condities DECT-telefoons, of ieder ander WLAN 11b apparaat. De standaardwaarden van de overdrachtssnelheid zijn de theoretische maximumwaarden voor de draadloze standaarden. Dit zijn niet de reële snelheden van gegevensoverdracht.

- De locatie waar de overdracht het meest efficiënt is, verschilt naargelang de gebruiksomgeving.
- De draadloze functie van de televisie ondersteunt 802.11 a,b,g & n type modems. Het wordt sterk aanbevolen het IEEE 802.11n communicatieprotocol te gebruiken om mogelijke problemen te vermijden wanneer u video's bekijkt.
- U moet de SSID van uw modem wijzigen als er andere modems in de buurt zijn met dezelfde SSID. Zo niet kunt u verbingsproblemen ervaren. Gebruik de bedrade verbinding als u problemen ondervindt met de draadloze verbinding.

De instellingen van een draadloos apparaat configureren

Open het menu **Netwerk** en selecteer **Netwerktipe** als **Draadloos apparaat** om de verbinding te starten.

Markeer de optie **Draadloze netwerken scannen** en druk op **OK** om een zoekopdracht te starten voor beschikbare draadloze netwerken. Alle gevonden netwerken worden hier vermeld. Markeer uw gewenste netwerk in de lijst en druk op **OK** om de verbinding te maken.

Opmerking: Als de modem de N-modus ondersteunt, moet u de N-modusinstellingen instellen.

Als het geselecteerde netwerk wordt beschermd met een wachtwoord moet u het correcte wachtwoord invoeren via het virtuele toetsenbord. U kunt dit toetsenbord gebruiken de navigatietoetsen (links/rechts/omhoog/omlaag) en de **OK** toets op de afstandsbediening.

Wacht tot het IP-adres verschijnt op het scherm.

Dit betekent dat de aansluiting nu tot stand is gebracht. Om de verbinding met een draadloos netwerk te verbreken, markeert u **Netwerktipe** en druk op de Links en Rechts knoppen om in te stellen als **Uitgeschakeld**.

Als uw router voorzien is van een WPS kunt u rechtstreeks verbinden met de modem/router zonder een wachtwoord te moeten invoeren of het netwerk eerst toe te voegen. Selecteer de optie **Druk op WPS op uw wifi-router** en druk op de knop **OK**. Ga naar uw modem/router en druk op de WPS-knop om de verbinding te maken. Een bevestiging van de verbinding verschijnt op uw televisie zodra de apparaten gekoppeld zijn. Druk op **OK** om door te gaan. Er is geen bijkomende configuratie vereist.

Markeer **Internet Speed Test** en druk op **OK** om uw internetsnelheid te controleren. Markeer

Geavanceerde instellingen en druk op **OK** om het geavanceerde instellingenmenu te openen. Gebruik de navigatie- en numerieke toetsen om in te stellen. Markeer **Opslaan** en druk op **OK** om de instellingen op te slaan.

Overige informatie

De status van de verbinding wordt weergegeven als **verbonden** of **Niet verbonden** en het huidige IP-adres, als een verbinding tot stand is gebracht.

Uw mobiele apparaat verbinden via WLAN

- Als uw mobiel apparaat een WLAN-functie heeft, kunt u het aansluiten op uw tv via een router om toegang te krijgen tot de inhoud op uw apparaat. Hiervoor moet uw mobiele apparaat uitgerust zijn met de geschikte delen software.

Verbind uw televisie met uw router volgens de stappen vermeld in de onderstaande paragraaf.

Daarna kunt u uw mobiele apparaat verbinden met de router en u de delen software inschakelen op uw mobiele apparaat. Daarna selecteert u de bestanden die u wilt delen met uw TV.

Als de verbinding correct tot stand is gebracht, hebt u nu toegang tot de gedeelde bestanden op uw mobiele apparaat via de AVS (audio-video sharing) functie van uw televisie.

Markeer de optie **AVS** in het menu **Bronnen** en druk op **OK**. De beschikbare mediaserver apparaten in het netwerk worden weergegeven. Selecteer uw mobiele apparaat en druk op de **OK** knop om door te gaan.

- Indien beschikbaar kunt u een virtuele remote controller toepassing downloaden van de server van uw mobiele apparaat toepassing provider.

Opmerking: Het is mogelijk dat deze functie niet wordt ondersteund op alle mobiele apparaten.

Wake ON

Wake-on-LAN (WoL) en Wake-on-Wireless LAN (WoWLAN) zijn normen die het mogelijk maken een apparaat in te schakelen of uit de slaapstand te halen via een netwerkbericht. Het bericht wordt verzonden naar een programma uitgevoerd op een extern apparaat verbonden met hetzelfde lokale netwerk zoals een smartphone.

Uw TV is WoL en WoWLAN compatibel. Deze functie kan worden uitgeschakeld tijdens de eerste installatie. Om deze functie in te schakelen, stelt u de **Wake On** optie in het menu **Netwerk** in als **Ingeschakeld**. Zowel het apparaat van waar het netwerkbericht wordt verzonden naar de televisie en de televisie verbonden zijn op hetzelfde netwerk. De ontwaakfunctie wordt enkel ondersteund op Android OS apparaten en kan enkel worden gebruikt via de YouTube en Netflix toepassingen.

Om deze functie te gebruiken moeten de TV en de afstandsbediening ten minste één maal verbonden

zijn als de televisie ingeschakeld is. Als de TV uitgeschakeld is, moet de verbinding opnieuw tot stand worden gebracht, de volgende maal hij wordt ingeschakeld. Zo niet is deze functie niet beschikbaar. Dit is niet van toepassing als de TV ingeschakeld is in de stand-bymodus.

Als u wilt dat uw televisie minder stroom verbruikt in de stand-bymodus kunt u deze functie uitschakelen door de **Ontwaken** optie uit te schakelen.

Wireless Display

Wireless Display is een standaard voor het streamen van video en geluidsinhoud. Deze functies biedt de mogelijkheid uw televisie als draadloos beeldscherm te gebruiken.

Het gebruik met mobiele apparaten

Er bestaan verschillende standaarden die de mogelijkheid bieden schermen te delen, inclusief grafische, video en geluidsinhoud tussen uw mobiel apparaat en uw televisie.

Voer de draadloze USB-dongle eerst in uw televisie als de televisie niet voorzien is van een interne WLAN-functie.

Druk daarna op de knop **Source** op de afstandsbediening en schakel over naar de **Wireless Display** bron.

Er verschijnt een scherm met vermelding dat de televisie klaar is voor de verbinding.

Open de delen-toepassing op uw mobiel apparaat. Deze toepassingen hebben een verschillende naam voor elk merk. Raadpleeg de handleiding van uw mobiel apparaat voor gedetailleerde informatie.

Scannen voor apparaten. Nadat u uw televisie geselecteerd hebt en de verbinding gemaakt hebt, verschijnt het scherm van uw apparaat op uw televisie.

Opmerking: Deze functie kan enkel worden gebruikt als het mobiele apparaat deze functie ondersteunt. Als u problemen ondervindt met de verbinding, moet u controleren of de versie van het besturingssysteem dat u gebruikt deze functie ondersteunt. Er kunnen compatibiliteitsproblemen optreden met de besturingssysteem versies die worden geïmporteerd na de productie van deze televisie. De scan- en aansluitingsprocedures verschillen naargelang het programma dat u gebruikt.

Bluetooth apparaten verbinden (optioneel)

Uw televisie ondersteunt ook Bluetooth draadloze verbindingstechnologie. Uw televisie moet gekoppeld worden voor u Bluetooth apparaten kunt gebruiken met het televisietoestel. U moet de volgende stappen uitvoeren om uw apparaat te koppelen met de televisie:

- Schakelt het apparaat in de koppelingsmodus
- Start de apparaat detectie op de televisie

Opmerking: Raadpleeg de handleiding van Bluetooth-apparaat om te leren hoe u het apparaat in de koppelingsmodus moet schakelen.

U kunt geluidsapparaten of afstandsbedieningen verbinden met uw televisie via de Bluetooth draadloze technologie. Ontkoppel alle andere verbonden geluidsapparaten of schakel ze uit om de draadloze verbinding correct te laten werken. Voor geluidsapparaat moet u de optie **Bluetooth** gebruiken in het menu **Instellingen>Geluid** gebruiken, voor afstandsbedieningen de optie **Smart Remote** in het menu **Instellingen>Systeem>Meer**. Selecteer de menuoptie en druk op de knop **OK** om het verwante menu te openen. In dit menu kunt u de apparaten ontdekken en verbinden die de Bluetooth draadloze technologie gebruiken en u kunt ze beginnen gebruiken. Volg de instructies op het scherm. Start de apparaat detectie. Er verschijnt een lijst van beschikbare Bluetooth apparaten. Selecteer het apparaat dat u wilt verbinden in de lijst en druk op de knop **OK** om de verbinding te maken. Als het bericht "**Apparaat verbonden**" verschijnt, wijst dit er op dat de verbinding tot stand is gebracht. Als de verbinding mislukt, kunt u het opnieuw proberen.

Afbeelding overdracht en audio streaming

U kunt de Bluetooth verbinding ook gebruiken om afbeeldingen over te dragen of audio te stromen van uw mobiel apparaat naar uw televisie.

Koppel het mobiele apparaat en de televisie zoals hierboven beschreven. Start een zoekopdracht in uw draagbare apparaat. Selecteer uw tv in de lijst van apparaten. Bevestig de aanvraag voor een verbinding op uw televisiescherm en doe dit ook op uw draagbare apparaat. Als er geen koppeling tot stand wordt gebracht, is het niet mogelijk afbeeldingen over te dragen of audio te stromen naar uw televisie.

De afbeeldingen verzonden door het mobiele apparaat worden weergegeven op de televisie zonder aanvraag van bevestiging als het afbeeldingsbestand geschikt is. U kunt het afbeeldingsbestand ook opslaan op een aangesloten usb-geheugenstick of instellen als boot logo als deze functie ondersteund wordt en het bestand geschikt is. Druk op de knop **Afsluiten** om de weergave van de afbeelding te beëindigen.

De audio wordt doorheen de luidsprekers van de televisie geleid nadat de bevestiging gegeven is. Om de audio te beginnen stromen, moet u het apparaat loskoppelen van uw televisie als het voordien gekoppeld was met uw televisie. Nadat de koppeling voltooid is, verschijnt een bevestiging met de vraag of u de audio wilt beginnen stromen van uw mobiele apparaat. Selecteer **Ja** en druk op de knop **OK** op de afstandsbediening van de televisie. Als de verbinding tot stand is gekomen, wordt alle audio door de luidsprekers van de televisie geleid. Er verschijnt een symbool bovenin het televisiescherm wanneer de audio streaming verbinding actief is. Om de audio streaming te beëindigen, moet u de Bluetooth verbinding uitschakelen van uw mobiele apparaat.

Sluit alle actieve toepassingen en alle menu's op de televisie voor een probleemloze overdracht. Enkel afbeeldingsbestanden die kleiner zijn dan 5 MB en in de volgende formaten komen in aanmerking: *.jpg, .jpeg, .png, .bmp*. Als een bestand verzonden door het mobiele apparaat niet overeenstemt met deze vereisten wordt het niet weergegeven op de televisie.

Opmerking: Draadloze apparaten kunnen werken binnen hetzelfde radiofrequentiebereik en elkaar storen. Om de prestatie van uw draadloze apparaat te verbeteren, moet u het minimum 1 meter van alle andere draadloze apparaten verwijderd houden.

Verbindingen Probleemoplossing

Draadloos netwerk niet beschikbaar

- Zorg ervoor dat de firewalls van uw netwerk de tv draadloze verbinding toelaat.
- Probeer opnieuw draadloze netwerken te zoeken in het **menuscherm Netwerk**.

Als het draadloos netwerk niet correct werkt, kunt u het bedrade netwerk bij u thuis gebruiken. Raadpleeg de **Bedrade verbinding** sectie voor meer informatie over deze procedure.

Als de tv niet werkt met de bedrade verbinding moet u de modem (router) controleren. Als de router geen probleem heeft, moet u de Internetverbinding van uw modem controleren.

De verbinding is langzaam

Raadpleeg de instructies in het handboek van uw draadloze modem voor informatie over de interne onderhoudszone, verbindingssnelheid, signaalkwaliteit en overige instellingen. U moet een hoge snelheid verbinding te hebben voor uw modem.

Storingen tijdens de weergave of langzame reacties

In dit geval kunt u het volgende proberen:

Houd minimum drie meter afstand van magnetrons, mobiele telefoons, bluetooth apparaten of andere WLAN compatibele apparaten. Probeer het actieve kanaal te wijzigen op de WLAN-router.

Internetverbinding niet beschikbaar / Audio Video delen werkt niet

Als het MAC-adres (een uniek identificatienummer) van uw PC of modem permanent werd geregistreerd, is het mogelijk dat uw TV niet kan worden aangesloten op het Internet. In een dergelijke situatie wordt het MAC-adres gecertificeerd iedere maal u een verbinding maakt met het internet. Dit is een voorzorgsmaatregel tegen ongeoorloofde toegang. Aangezien uw TV zijn eigen MAC-adres heeft, kan uw internet service provider het MAC-adres van uw TV niet valideren. Om die reden kan uw TV geen verbinding maken met het internet. Neem contact op met uw internet provider en vraag informatie hoe u een ander toestel, zoals uw TV, kunt verbinden met het internet.

Het is ook mogelijk dat de verbinding niet beschikbaar is omwille van een firewall probleem. Als u denkt dat dit de oorzaak is van uw probleem kunt u contact opnemen met uw internet service provider. Een firewall kan de reden zijn van een connectiviteit en ontdekking probleem tijdens het gebruik van de TV in de Audio Video delen modus of tijdens het bladeren via Audio Video delen.

Ongeldig domein

Zorg ervoor dat u reeds aangemeld bent op uw PC met een bevoegde gebruikersnaam/wachtwoord en zorg er ook voor dat uw domein actief is voor u bestanden deelt in uw mediaserver programma op uw PC. Als het domein ongeldig is, kan dit problemen veroorzaken tijdens het bladeren in bestanden in de Audio Video delen modus.

Het gebruik van de Audio Video Delen Netwerkservice

De Audio Video delen functie gebruikt een standaard die de weergave van digitale elektronica vereenvoudigt en ze gebruiksvriendelijker maakt op een thuisnetwerk. Deze standaard biedt u de mogelijkheid foto's, muziek en video's weer te geven en af te spelen die werden opgeslagen op de mediaserver verbonden met uw thuisnetwerk.

1. Server Software installatie

De Audio Video delen functie kan niet worden gebruikt als het serverprogramma niet geïnstalleerd is op uw PC of als de vereiste mediaserver software niet geïnstalleerd is op het begeleidende apparaat. Bereid uw PC voor met een correct serverprogramma.

2. Aansluiten op een bedraad of draadloos netwerk

Raadpleeg de **Bedrade/draadloze connectiviteit** hoofdstukken voor gedetailleerde configuratie-informatie.

3. Audio Video Delen inschakelen

Ga naar het menu Instellingen>Systeem>Meer en schakel de optie **AVS** in.

4. Gedeelde bestanden afspelen via mediabrowser

Markeer de optie **AVS** in het menu **Bronnen** met de richtingtoetsen en druk op **OK**. Een lijst verschijnt met de beschikbare mediaserver apparaten in het netwerk. Selecteer een apparaat en druk op **OK** om door te gaan. De Mediabrowser verschijnt.

Raadpleeg de **Mediabrowser menu** sectie voor bijkomende informatie over de weergave van bestanden.

Als er een probleem optreedt met het netwerk moet u uw televisie uitschakelen en opnieuw inschakelen. Trickmodus en verspringen worden niet ondersteund door de Audio Video delen functie.

PC/HDD/Media Player of alle andere apparaten die compatibel zijn, moeten worden gebruikt met bedrade verbinding voor een hogere afspeelkwaliteit.

Gebruik de LAN-aansluiting om sneller bestanden te kunnen delen met andere apparaten zoals computers.

Opmerking: Het is mogelijk dat er Pc's bestaan die de Audio Video delen functie niet kunnen gebruiken omwille van de beheerder en veiligheidsinstellingen (zoals bedrijf pc's).

Apps

U krijgt toegang tot de toepassingen die op uw TV geïnstalleerd zijn via het menu **Apps**. Selecteer een app en druk op **OK** om te annuleren.

Om de apps te beheren die op uw TV geïnstalleerd zijn, nieuwe apps van de winkel toe te voegen of om alle beschikbare apps weer te geven in de volledig scherm modus selecteert u de optie **Meer toevoegen** en drukt u op **OK**. Met deze menu-optie kunt u een geïnstalleerde app aan het Startmenu, toevoegen, lanceren of verwijderen. Verwijderde apps zijn niet meer toegankelijk via het **Apps** menu. U kunt ook nieuwe apps van de winkel toevoegen. Om naar de winkel te gaan, selecteert u het winkelmant logo bovenaan links van het scherm en drukt u op **OK**. De beschikbare apps in de winkel worden weergegeven. Gebruik de richtingtoetsen om een app te selecteren en druk op **OK**. Selecteer de optie **Toevoegen aan apps** en druk opnieuw op **OK** om de geselecteerde app toe te voegen aan het menu **Apps**.

Voor een snelle toegang tot het menu **Meer toevoegen** drukt u eenvoudig op de knop **Internet** op de afstandsbediening, als deze knop beschikbaar is.

Opmerkingen:

Mogelijke applicatie-afhankelijke problemen kunnen worden veroorzaakt door de leverancier van de inhoud.

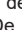
Derde partij internetdiensten kunnen veranderen, worden onderbroken of beperkt op ieder moment.

Internetbrowser

Als u de internet browser wilt gebruiken, **gaat u eerst naar het Apps menu**. Start daarna de internetbrowser app met een oranje gekleurd logo met een aardingsymbool.

In het initiële scherm van de browser worden de miniaturen van de vooraf gedefinieerde (indien aanwezig) links naar websites weergegeven als Speed Dial opties samen met de opties **Speed dial bewerken** en **Toevoegen aan speed dial**.

Gebruik de pijltoetsen op de afstandsbediening of een verbonden muis om te navigeren in de webbrowser. Om de browser opties balk weer te geven, verplaatst u de cursor naar boven of drukt u op de knop **Terug**. **Geschiedenis**, **Tabs** en **Bladwijzers** opties en de browser balk die de vorige/volgende knoppen, de vernieuwen knop, de adres/zoeken balk, de **Speed dial** en de **Opera** knoppen zijn beschikbaar.

Om een gewenste website toe te voegen aan de **Speed Dial** lijst voor een snelle toegang, verplaatst u de cursor naar boven of drukt u op de knop **Terug**. De browserbalk verschijnt. Markeer de **Speed Dial** -  knop en druk op **OK**. Selecteer daarna de optie **Toevoegen aan Speed Dial** en druk op **OK**. Vul de velden **Naam** en **Adres** in, markeer **OK** en druk op **OK** om toe te voegen. Terwijl u zich op de site bevindt, wilt u toevoegen aan de **Speed Dial** lijst, markeer de **Opera**- knop en druk op **OK**. Markeer daarna de optie **Toevoegen aan Speed Dial** in het submenu en druk opnieuw op **OK**. **Naam** en **Adres** worden automatisch ingevuld op de site die u bezoekt. Markeer **OK** en druk op **OK** om toe te voegen.

U kunt de **Vewd** menuopties ook gebruiken om de browser te beheren. Markeer de **Vewd** knop en druk op de knop **OK** om de paginaspecifieke en algemene opties weer te geven.

Er zijn uiteenlopende methoden om websites te zoeken of te bezoeken met de webbrowser.

Voer het adres van een website(URL) in de zoek/adresbalk en markeer de knop **Indienen** op het virtuele toetsenbord en druk op **OK** om de site te bezoeken.

Voer het (de) trefwoord(en) in de zoek/adresbalk en markeer de knop **Indienen** op het virtuele toetsenbord en druk op **OK** om een zoekopdracht te starten voor de gerelateerde websites.

Markeer een Speed Dial miniatuur en druk op **OK** om de gerelateerde website te bezoeken.

Uw tv is compatibel met een usb-muis. Voer uw muis of draadloze muisadapter in de usb-ingang van uw tv voor een eenvoudigere en snellere navigatie.

Sommige internetpagina's bevatten flash-inhoud. Deze worden niet ondersteund door de browser.

Uw tv ondersteunt geen downloadprocessen van het internet via de browser.

Het is mogelijk dat niet alle sites op het internet ondersteund worden. Afhankelijk van de site kunnen content-problemen optreden. In sommige situaties is het mogelijk dat de video-inhoud niet kan worden weergegeven.

HBBTV-systeem

HbbTV (Hybrid Broadcast Broadband TV) is een nieuwe industriële standaard die de TV-diensten via uitzendingen naadloos combineert met diensten geleverd via breedband en ook de exclusieve toegang tot de Internet diensten inschakelt voor consumenten met verbonden tv's en set-top boxen. De diensten die worden geleverd via HbbTV omvatten traditionele tv-zenders, herhaaldiensten, video-on-demand, elektronische programmagids, interactieve reclame, personalisering, stemmen, spelletjes, sociale netwerken en andere multimedia toepassingen.

HbbTV toepassingen zijn beschikbaar op zenders waar ze worden gesignaleerd door de uitzender (momenteel verschillende zenders op Astra HbbTV toepassingen). De zender markeert een toepassing als "autostart" en ze wordt automatisch gestart door het platform. De toepassingen worden gewoonlijk gestart met een kleine rode knop om de gebruiker in te lichten dat er een HbbTV toepassing is op dat kanaal. Druk op de rode toets om de toepassing pagina te openen. Wanneer de pagina wordt weergegeven, kan de gebruiker terugkeren naar de initiële rode toets status door opnieuw op de rode toets te drukken. De gebruiker kan schakelen tussen de rode toets modus en volle UI-modus van de toepassingen door de rode toets in te drukken. Dient opgemerkt dat de rode toets omschakeling wordt geleverd door de toepassing en bepaalde toepassingen kunnen zich anders gedragen. Als de gebruiker schakelt naar een andere zender terwijl de HbbTV toepassing actief is (in rode toets modus of volle UI-modus) kunnen de volgende scenario's zich voordoen.

- De toepassing kan blijven doorgaan.
- De toepassing kan worden beëindigd.
- De toepassing kan worden beëindigd en een andere autostart rode toets toepassing kan worden gestart.

HbbTV biedt de mogelijkheid de toepassingen op te halen via breedband en uitzendingen. De zender kan beide methoden of een van beide inschakelen. Als het platform geen operationele breedbandverbinding heeft; het platform kan nog steeds toepassingen starten die worden uitgezonden bij uitzending.

De autostart rode toets toepassingen bieden gewoonlijk koppelingen naar andere toepassingen. De gebruiker kan dan schakelen naar andere toepassingen met de aanwezige koppelingen. De toepassingen moeten een methode bieden zich zelf te beëindigen, gewoonlijk wordt hiervoor de **Exit** knop gebruikt.

HbbTV toepassingen gebruiken toetsen op de afstandsbediening voor de interactie met de gebruiker. Wanneer een HbbTV toepassing wordt gestart, wordt de controle van een aantal toetsen overgenomen door de toepassing. Bijvoorbeeld, het is mogelijk dat de numerieke zenderselectie niet werkt op een teletekstapplicatie waar de cijfers verwijzen naar de teletekstopagina's.

HbbTV vereist AV streaming vermogen voor het platform. Er zijn talrijke toepassingen met VOD (video-op-aanvraag) en catch-up tv-diensten. De gebruiker kan afspelen, pauzeren, stoppen, vooruitspoelen en terugspoelen met de toetsen op de afstandsbediening voor de interactie met AV-inhoud.

Opmerking: U kunt deze functie in- of uitschakelen in het menu **Meer** in het menu **Instellingen>Systeem**. Afhankelijk van het model van uw TV en de geselecteerde landoptie tijdens de eerste installatie is deze functie mogelijk niet beschikbaar in

het menu **Instellingen>Systeem>Privacy-instellingen** in de plaats van het menu **Instellingen>Systeem>Meer**.

Smart Center

Smart Center is mobiele toepassingen in het iOS en Android platform. Met uw tablet of telefoon kunt u uw favoriete live shows en programma's eenvoudig stromen van uw smart TV. U kunt ook uw toepassingen starten, uw tablet als afstandsbediening gebruiken voor uw tv en mediabestanden delen.

Opmerking: Het gebruik van alle functies hangt af van de functies van uw tv.

Aan de Slag

Om de Smart Center functies te gebruiken, moeten de aansluitingen correct zijn uitgevoerd. Om een draadloze verbinding te maken met uw netwerk moet u de WLAN-dongle in een van de USB-poorten voeren als uw tv geen interne WLAN-functie heeft. Om de internetgebaseerde functies te gebruiken, moet uw modem/router verbonden zijn met het internet.

BELANGRIJK: Zorg ervoor dat de tv en het mobiel apparaat verbonden zijn met hetzelfde netwerk.

Voor de **Media delen** functie moet de **Audio Video delen** optie ingeschakeld zijn (indien beschikbaar). Druk op de knop Menu op de afstandsbediening, selecteer **Instellingen>Systeem>Instellingen>Meer** en druk op **OK**. Selecteer **AVS** en wijzig als Ingeschakeld. Uw tv kan nu worden aangesloten op uw mobiel apparaat.

Installeer de Smart Center **toepassing op uw** mobiel apparaat.

Start de Smart center toepassing. Als de verbinding correct geconfigureerd is, verschijnt de naam van uw tv op uw mobiel apparaat. Als de naam van uw tv niet verschijnt in de lijst moet u even wachten en de **Vernieuwen** widget aantikken. Selecteer uw tv in de lijst.

Mobiel apparaat scherm

Het hoofdscherm bevat tabs voor toegang tot uiteenlopende functies.

De toepassing haalt eerst de recente zenderlijst op van de tv wanneer deze wordt ingeschakeld.

MIJN ZENDERS: De programma's van de eerste vier zenders die werden opgehaald van de zenderlijst verschijnen op de tv. U kunt de naam van de zenders wijzigen. Druk op het miniatur van de zender en houd ingedrukt. Een lijst van zenders verschijnt en u kunt uw gewenste zender selecteren die u wilt vervangen.

TV: U kunt de inhoud weergeven via de tv tab. In deze modus kunt u navigeren in de zenderlijst opgehaald van uw tv en op de miniaturen klikken om de detailpagina's weer te geven.

OPNAMES: U kunt uw actieve opnames en herinneringen (indien beschikbaar) weergeven

via deze tab. Om een item te verwijderen, drukt u eenvoudig op het verwijderen pictogram in iedere rij.

EPG (Elektronische Programmagids): U kunt de uitzendingsschema's weergeven van de geselecteerde zenderlijst in deze tab. U kunt ook navigeren in de zenders door te drukken op de geselecteerde zender in het EPZ-rooster. Merk op dat de EPZ-informatie bijwerken / vernieuwen even kan duren afhankelijk van de kwaliteit van uw netwerk en internet service.

Opmerking: Er is een internetverbinding vereist voor de INTERNET gebaseerde EPG informatie.

INSTELLINGEN: Configureer de gewenste toepassing. U kunt de volgende elementen wijzigen;

Auto-vergrendeling (Enkel in IOS): Het scherm van het apparaat schakelt automatisch uit na een bepaalde tijdsduur. De standaardinstelling is uitgeschakeld. Dit betekent dat het scherm steeds ingeschakeld blijft.

FollowMeTV automatisch inschakelen: De FollowMeTV functie (indien beschikbaar) start automatisch wanneer deze instelling ingeschakeld wordt. De standaardwaarde is uitgeschakeld.

Automatische verbinding met de TV: Indien ingeschakeld wordt uw mobiel apparaat automatisch verbonden met de laatst verbonden tv en slaat het tv zoekscherm over.

TV wijzigen (Enkel in IOS): Geeft de momenteel verbonden tv weer. U kunt drukken op deze instelling om naar het "Tv zoeken" scherm te gaan en over te schakelen naar een andere tv.

De aangepaste zenderlijst bewerken: U kunt uw aangepaste zenderlijst bewerken via deze instelling.

Zenderlijst bron zoeken: U kunt de zenderlijst bron kiezen die u wilt gebruiken in de toepassing. De opties zijn "Tv-lijst" en "Aangepaste lijst". U kunt ook de optie "Mijn keuze herinneren" inschakelen om de geselecteerde zenderlijst bron in te stellen als een permanente keuze. In dit geval, als de geselecteerde bron beschikbaar is, wordt ze in de toepassing gebruikt.

Versienr.: Geeft de huidige versie weer van de toepassing.

Detailpagina

Om de detailpagina te openen tikt u op een programma. In het detailpagina scherm kunt u gedetailleerde informatie ophalen van de programma's die u selecteert. Er zijn "Details", "Cast&Crew" en "Video's" tabs om deze pagina te zoeken.

DETAILS: Deze tab biedt een samenvatting en informatie over het geselecteerde programma. Er zijn ook links naar Facebook en Twitter pagina's van het geselecteerde programma.

CAST&CREW: Geeft alle personen weer die hebben deelgenomen in het huidige programma.

VIDEO'S: Biedt video's op Youtube met betrekking tot het geselecteerde programma.

Opmerking: Voor sommige functies kan een internetverbinding vereist zijn.

FollowMe TV Functie (indien beschikbaar)

Tik op het FOLLOW ME TV widget links onderin het scherm van uw mobiel apparaat om de lay-out te wijzigen van de FollowMe functie.

Tik op het afspelen pictogram om de inhoud te beginnen stromen van de tv naar uw mobiel apparaat. Beschikbaar als uw apparaat binnen het operationele bereik valt van uw router.

Spiegelmodus

Deze modus van de FollowMe TV functie is standaard ingeschakeld en biedt de mogelijkheid de inhoud te stromen van andere geselecteerde TV-bronnen en Media Browser.

Opmerkingen:

Let er op dat enkel digitale (DVB-T/C/S) SD en HD zenders worden ondersteund.

Meertalige audio-ondersteuning en ondertiteling aan/uit-functie werkt niet.

De stroomprestaties kunnen variëren naargelang de kwaliteit van uw verbinding.

Media delen pagina

Voor toegang tot de Media delen widget tikt u op de Pijl omhoog links onderin het scherm.

Als de Media delen widget wordt ingedrukt, verschijnt een scherm waar u het media bestandstype kunt selecteren om te delen met uw tv.

Opmerking: Niet alle formaten van afbeeldingsbestanden worden ondersteund. Deze functie werkt niet als Audio Video delen niet ondersteund wordt.

Smart Remote functie

U kunt u mobiel apparaat gebruiken als afstandsbediening voor uw tv zodra het verbonden is met de tv. Om alle functies van de smart remote tikt u op de Pijl omhoog links onderin scherm.

Stem herkenning

U kunt tikken op de Microfoon (🗣️) widget en uw toepassing beheren en spraakcommando's geven als "Volume Up/Down!" (Volume omhoog/omlaag!), "Programme Up/Down!" (Programma omhoog/omlaag!).

Opmerking: Deze functie is enkel beschikbaar voor android apparaten.

Toetsenbordpagina

De toetsenbordpagina kan op twee manieren worden geopend; door te drukken op de Toetsenbord (🗣️) widget in het toepassing scherm of automatisch door een commando te ontvangen van de tv.

Vereisten

1. Smart TV
2. Netwerkverbinding
3. Mobiel apparaat gebaseerd op het Android of iOS platform (Android OS 4.0 of hoger; iOS 6 of hoger)
4. Smart Center app. (beschikbaar in online winkels van toepassingen op basis van de Android en iOS platforms)
5. Router modem
6. USB opslagapparaat in FAT32-formaat (vereist voor de PVR-functie, indien van toepassing)

Opmerkingen:

Voor Android apparaten worden de Normal(mdpi), Large(hdpi) en Extra Large(xhdpi) schermafmetingen ondersteund. Apparaten met 3" of kleinere schermafmetingen worden niet ondersteund.

Voor iOS apparaten worden alle schermafmetingen ondersteund.

De gebruikersinterface van de Smart Center toepassing is onderhevig aan wijzigingen in overeenstemming met de versie die geïnstalleerd is op uw apparaat.

Klaar voor Alexa functie (optioneel)

Alexa is de cloud-gebaseerde spraakdienst van Amazon die beschikbaar is op tal van spraakbestuurde assistent apparaten. Uw TV is compatibel met en klaar voor gebruik met Alexa apparaten. Met deze functie kunt u uw stem gebruiken om functies te besturen van uw TV, zoals het in- of uitschakelen, overschakelen naar een andere zender of invoerbron, het volume regelen en veel meer.

Vereisten

U moet voldoen aan de volgende vereisten:

- Alexa Ready Smart TV
- Amazon Alexa apparaat
- Een mobiel apparaat, zoals uw telefoon of tablet, met Smart Center en Amazona Alexa apps geïnstalleerd.
- Thuisnetwerk met WLAN capaciteit
- Amazon account

Hoe kunt u uw TV bedienen met een Amazon Alexa apparaat

- Verbind uw TV en mobiel apparaat met hetzelfde netwerk met internettoegang als uw Alexa apparaat.
- Koppel de Smart Center app met uw TV. Tik daarna op het Amazon logo in het hoofdscherm van de Smart Center app. Uw wordt doorgestuurd naar een registratiepagina. Volg de instructies op het scherm om de registratie van uw televisie en de koppeling te voltooien.
- U wordt gevraagd een naam te bepalen voor uw TV, een "Vriendelijke naam" (VN) genoemd. Een "Vriendelijke naam" is een naam die u herinnert aan

uw TV, zoals "Salon TV", "Keuken TV", "Eetkamer TV", etc. Kies een naam die u gemakkelijk kunt uitspreken. U zult deze naam uitspreken om Alexa te melden welke TV ze moet bedienen.

- Koppel de Alexa app op uw mobiele apparaat met het Alexa apparaat, zoek de vaardigheid van uw TV via de merknaam en schakel hem in in de Alexa app. Voor meer informatie kunt u de handleiding van het Alexa apparaat raadplegen.
- Vraag Alexa uw apparaten te detecteren. Zeg "detecteer mijn apparaten" of selecteer **Apparaten detecteren** in de verwante sectie van de Alexa app.

Aan het einde van dit detectieproces, kunt u uw televisie bedienen met uw stem.

Opmerking:

Zorg ervoor dat de apparaten verbonden zijn met hetzelfde netwerk. Maar zodra deze koppeling voltooid is, moeten het Alexa apparaat en uw TV niet meer verbonden zijn met hetzelfde netwerk.

Nadat u de eerste installatie hebt uitgevoerd op uw TV start u de Smart Center app en koppelt u hem opnieuw met uw TV. Tik daarna op het Amazon logo in het hoofdscherm en controleer of u aangemeld bent op uw Amazon account. Zo niet moet u zich mogelijk opnieuw aanmelden en opnieuw een Vriendelijke naam instellen voor uw TV om uw TV te kunnen bedienen met het Alexa apparaat.

Voorbeelden van de opdrachten

Hier volgt een aantal opdrachten die u kunt geven aan uw Alexa-ingeschakelde TV:

Opdracht	Functie
Alexa, schakel 'VN' in	Schakelt de TV in
Alexa, schakel 'VN' uit	Schakelt de TV uit
Alexa, speel 'VN'	Begint de media af te spelen
Alexa, pauzeer 'VN'	Pauzeert de media
Alexa, hervat 'VN'	Hervat het afspelen van de media
Alexa, stop 'VN'	Stopt het afspelen van de media
Alexa, spoel vooruit op 'VN'	Schakelt de media over op snel vooruitspoelen
Alexa, spoel terug op 'VN'	Spoelt de media terug
Alexa, stel het volume van 'VN' in op 50	Regelt het volume op het gespecificeerde niveau
Alexa, verhoog het volume op 'VN'	Verhoogt het volume met 10 eenheden
Alexa, verlaag het volume op 'VN'	Verlaagt het volume met 10 eenheden
Alexa, demp het geluid van 'VN'	Dempt het geluid
Alexa, schakel het geluid van 'VN' opnieuw in	Schakelt het geluid opnieuw in

Opdracht	Functie
Alexa, wijzig de invoer in "invoer_naam" op 'VN'	De TV schakelt over naar de invoerbron met de gespecificeerde naam (bijv. HDMI 1)
Alexa, schakel over op zender "zender_nummer" op 'VN'	De TV schakelt over naar de zender met het gespecificeerde nummer (bijv. zender 200)
Alexa, schakel de zender over op "zender_nummer" op 'VN'	De TV schakelt over naar de zender met de gespecificeerde naam
Alexa, zender omhoog op 'VN'	De TV schakelt over naar de volgende hogere zender indien beschikbaar
Alexa, zender omlaag op 'VN'	De TV schakelt over naar de volgende lagere zender indien beschikbaar
Alexa, volgende zender op 'VN'	De TV schakelt over naar de volgende zender in de zenderlijst

VN is de afkorting voor 'Vriendelijke naam'.