

Fetim b.v.



NL WAARSCHUWING

- Lees alle veiligheids- en installatie-instructies vóór montage zorgvuldig door.
- Het is raadzaam om deze jaloezie **alleen** door mensen met voldoende DHZ-ervaring te laten monteren, hoewel dit ook gedaan kan worden door niet-professionals. Volg de aanwijzingen zorgvuldig op.
- Jonge kinderen kunnen bekneld raken in de lus van trekkoorden, kettingen, banden en koorden die gebruikt worden om raamdecoratie te bedienen.
- Houdt koorden buiten het bereik van jonge kinderen om beknelling en verstikking te voorkomen. Koorden kunnen om de nek van kinderen gewikkeld raken.
- Plaats bedden, kinderbedden en meubels niet in de buurt van raamdecoratiekoorden.
- Knoop koorden niet aan elkaar. Zorg ervoor dat koorden niet om elkaar draaien en daardoor een lus vormen.
- Zorg ervoor dat het regelkoord strak wordt getrokken. Het koord dient zo ver mogelijk van het regelmechanisme te worden gemonteerd om te voorkomen dat de lus slap gaat hangen.
- Onderhoud: de stof kan met een droge doek worden afgestoft en met een nauwelijks vochtige doek worden schoongemaakt.



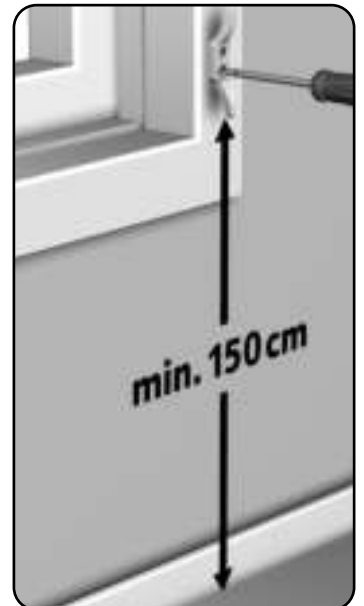
EN WARNING

- Please read all safety warnings and installation information fully before installation.
- It is recommended that this blind should only be installed by persons competent in DIY, it can be completed by non-professionals. Please follow instructions carefully.
- Young children can be strangled by loops in pull cords, chains, tapes and inner cords that operate the product.
- To avoid strangulation and entanglement, keep cords out of the reach of young children. Cords may become wrapped around a child's neck.
- Move beds, cots and furniture away from window covering cords.
- Do not tie cords together. Make sure cords do not twist and create a loop.
- Ensure the control chain is pulled tight. It must be installed at the maximum distance possible from the control mechanism to prevent the loop pull cord becoming slack.
- Care and maintenance: The fabric may be dusted using a dry cloth. To clean, wipe with a barely damp cloth.



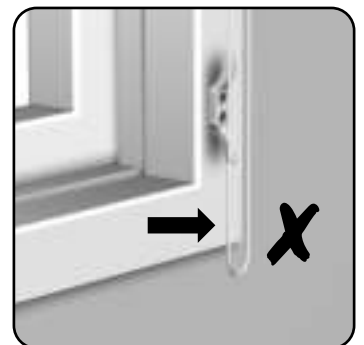
FR AVERTISSEMENT

- Avant de procéder à l'installation, veuillez lire attentivement toutes les consignes de sécurité et toutes les instructions de la procédure d'installation.
- Nous vous recommandons de faire installer ce store par une personne experte en bricolage, qu'il s'agisse ou non d'un professionnel. Veuillez suivre attentivement les instructions.
- Les jeunes enfants peuvent s'étrangler dans une boucle formée par un cordon, une chaîne ou un ruban et avec des cordons de stores. Ils peuvent aussi enrouler des cordons autour du cou.
- Pour éviter tout étranglement et enchevêtrement, faites en sorte que les cordons soient hors de portée de jeunes enfants. Les cordes peuvent s'enrouler autour du cou d'un enfant.
- Eloigner les berceaux et meubles des cordes de stores.
- Ne pas nouer les cordes ensemble, veillez à ce que les cordes ne s'emmellent pas et que suite à cela formerait une boucle.
- Veillez à ce que la chaîne soit bien tendue. Elle doit être installée le plus loin possible du mécanisme, afin que la boucle du cordon ne puisse pas être trop détendue.
- Entretien: éliminez la poussière à l'aide d'un chiffon sec. Pour nettoyer le tissu, essuyez-le à l'aide d'un chiffon légèrement humide.



DE WARNUNG

- Bitte lesen Sie vor der Montage alle Sicherheitshinweise und Montageinformationen.
- Dieses Rollo sollte nur von DIY-erfahrenen Personen montiert werden. Die Montage muss nicht durch einen Fachmann erfolgen. Bitte lesen Sie die Anleitung aufmerksam durch.
- Kleinkinder können sich durch Schlaufen in Zugschnüren, Ketten, Bändern und Innenschnüren, die zum Einsatz des Produkts dienen, strangulieren.
- Zur Vermeidung von Verwicklung und Strangulierung sind die Schnüre außerhalb der Reichweite von Kleinkindern zu halten. Schnüre können sich um den Hals eines Kindes wickeln.
- Stellen Sie Betten, Kinderbetten und Möbel abseits von am Fenster befindlichen Schnüren auf.
- Schnüre nicht zusammenbinden. Achten Sie darauf, dass sich Schnüre nicht verflechten und eine Schlaufe bilden.
- Stellen Sie sicher, dass die Steuerungskette straff gezogen wird. Sie muss so weit wie möglich vom Steuerungsmechanismus installiert werden, damit die Zugschnur nicht durchhängt.
- Pflege und Wartung: Das Gewebe kann mit einem trockenen Tuch abgestaubt werden. Zum Reinigen benutzen Sie ein annähernd trockenes Tuch.

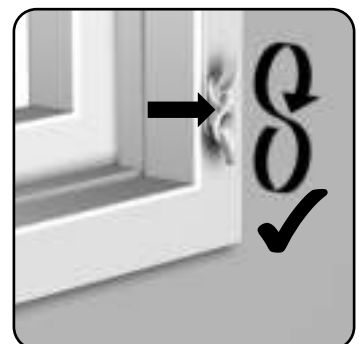





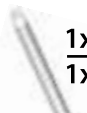
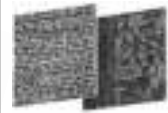

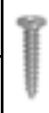
ES ADVERTENCIA

- Antes de llevar a cabo la instalación, lea completamente todas las advertencias e información al respecto.
- Aunque la instalación puede completarse por una persona no profesional, es recomendable que quien monte el cajón sea un aficionado al bricolaje competente. Por favor, siga las instrucciones con atención.
- Los niños pequeños se pueden estrangular con las cuerdas, cadenas, cintas y cordones internos que operan el producto.
- Para evitar la asfixia y estrangulamiento, mantenga las cuerdas fuera del alcance de los niños pequeños. Las cuerdas pueden llegar a enrollarse alrededor del cuello del niño.
- Aleje camas cunas y muebles de las cuerdas de la s cortinas.
- No ate los cordones juntos. Asegúrese de que las cuerdas no se retuerzan y creen bucles.
- Asegúrese de que la cadena de accionamiento queda tensa. Debe ser instalada a la máxima distancia posible del mecanismo de control, de modo que el cordón en budo no se atasque.
- Cuidado y mantenimiento: puede quitar el polvo de la tela con un paño seco. Para limpiarla, frote con una bayeta humedecida.

IT ATTENZIONE

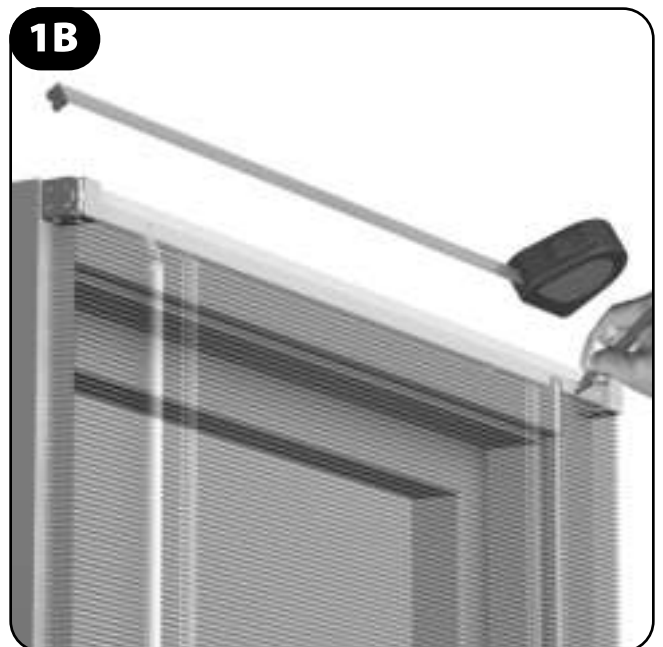
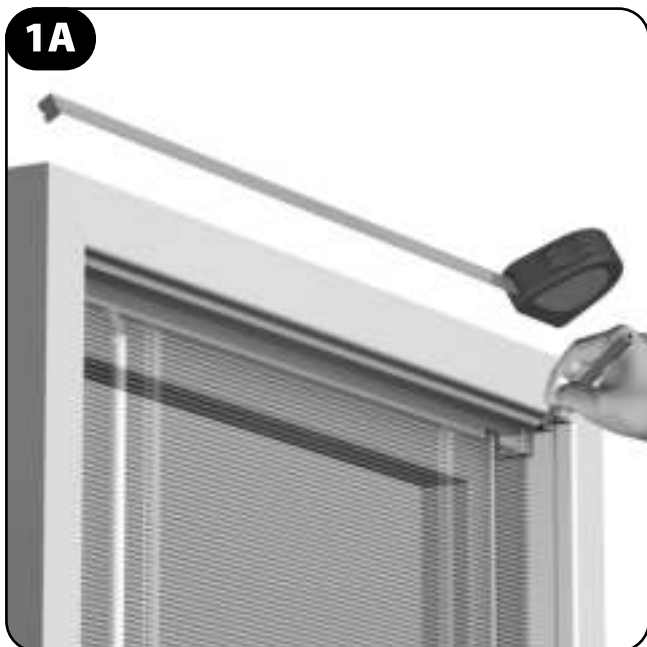
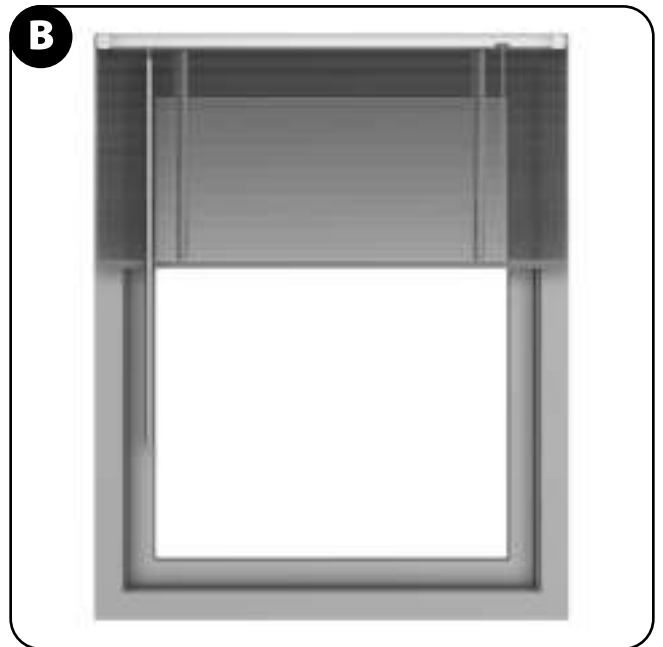
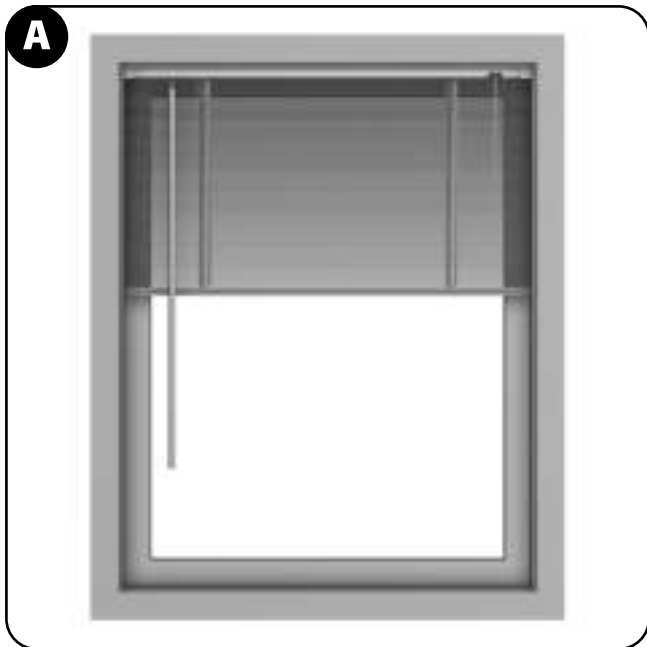
- Prima di procedere all'installazione, leggere nella loro interezza tutte le avvertenze di sicurezza e le informazioni sull'installazione.
- Si raccomanda che l'installazione della tenda sia effettuata esclusivamente da persone competenti nel fai-da-te, può essere completata da non professionisti. Seguire attentamente le istruzioni.
- I bambini possono rimanere impigliati negli anelli delle tende, catene et tutte le ornamenta delle tende.
- Tieni le corde lontano dai bambini per prevenire intrappolamento e soffocamento. Le corde potrebbero avvolgersi intorno al collo dei bambini.
- Metti letti, lettini per bambini e mobili lontano dalle corde per decorare le finestre.
- Non annodare le corde. Assicurarsi che le corde non si attorciglino e non formino un anello.
- Accertarsi che la catenella di comando sia ben tesa. Deve essere installata alla massima distanza possibile dal meccanismo di comando per evitare che la corda di trazione si allenti.
- Cura e manutenzione: il tessuto deve essere spolverato usando un panno asciutto. Per pulirlo, strofinare con un panno leggermente inumidito.



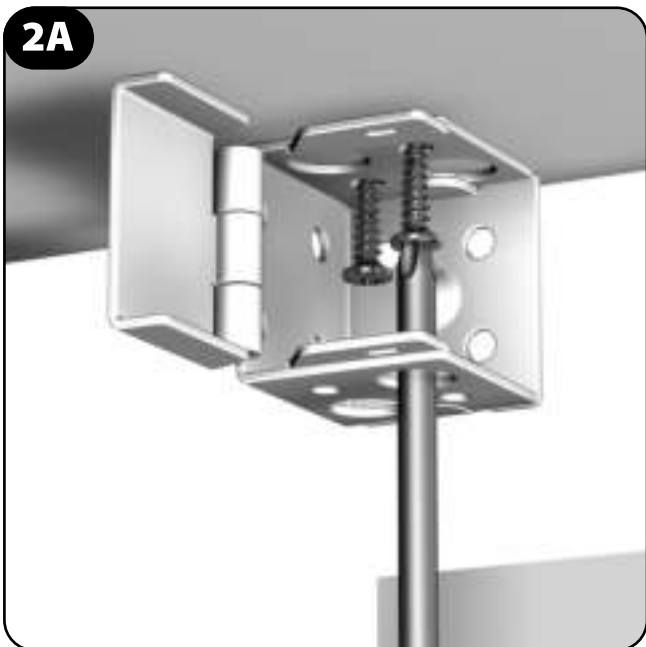
| | | | | | | | |
|--------|--|---|--|--|---|--|--|
| <=90cm |  2x |  0x |  6x |  1x |  2x |  1x |  2x |
| >100cm | 2x | 1x | 8x | 1x | 4x | | |



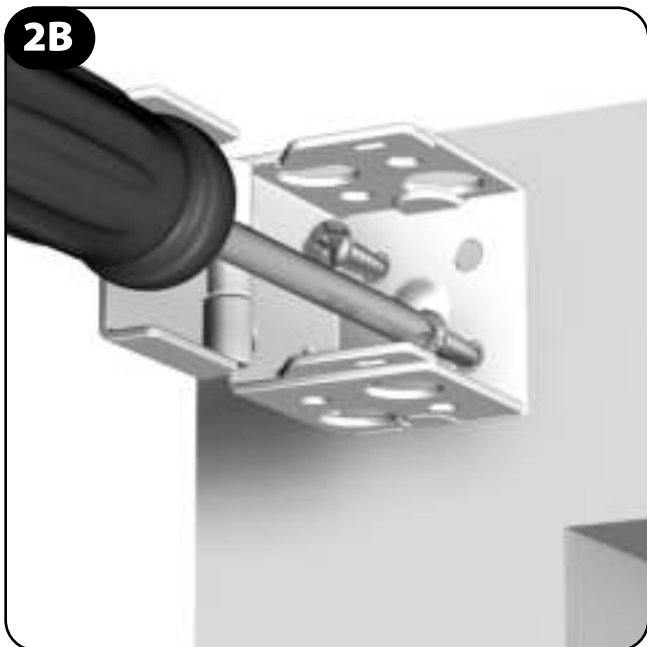
Montage - Mounting - Montage - Montage - Montaje - Montaggio



2A

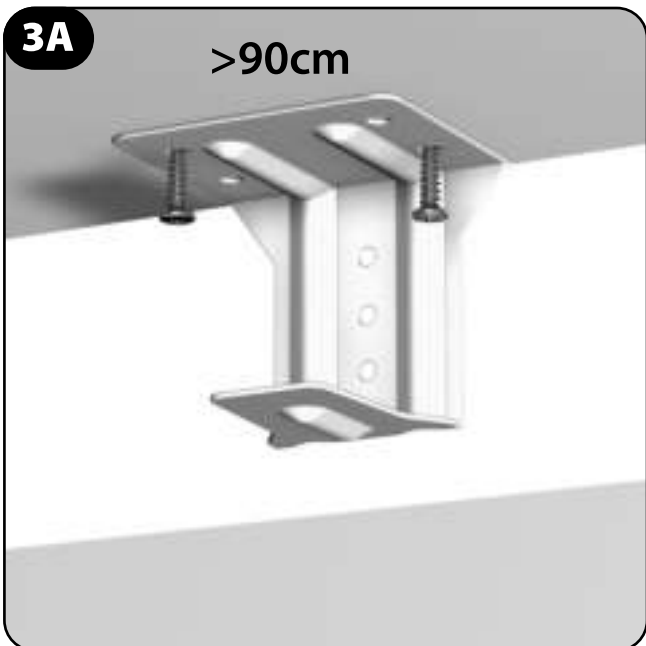


2B



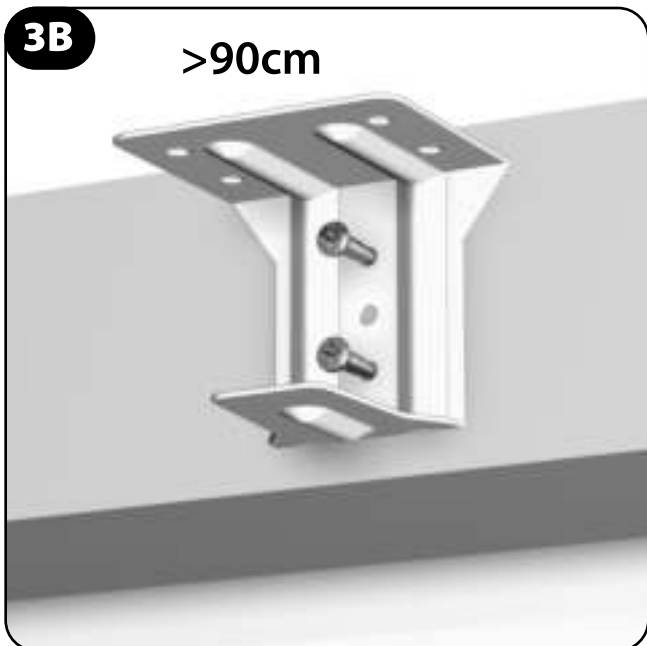
3A

>90cm

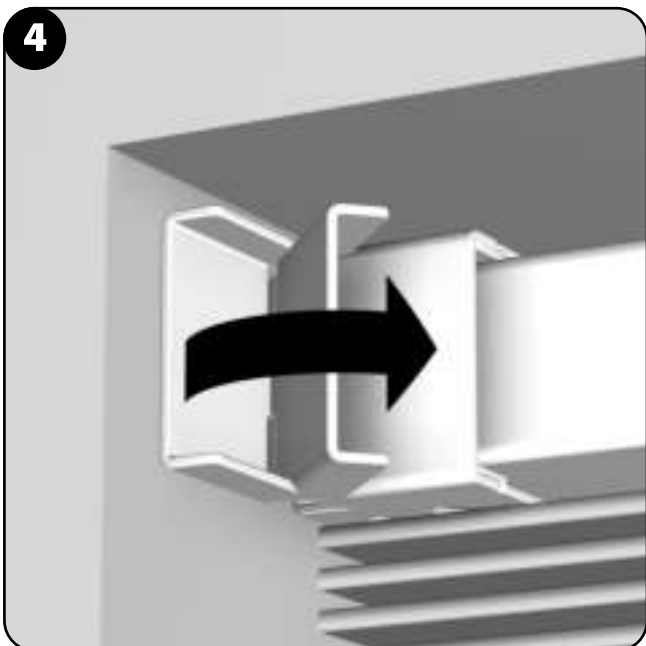


3B

>90cm



4



5

