



| iDance®

# PARTY BALL 2

BLUETOOTH KARAOKE System with Built-in Light Show  
Systeme Karaoke Bluetooth avec jeux de lumieres inclus

**BB-10K**



ENGLISH ....EN1-EN4  
FRANÇAIS ....FR1-FR4  
NEDERLANDS ....D1-D4  
DEUTSCH ....DE1-DE4  
ESPAÑOL ....ES1-ES4  
ITALIANO ....IT1-IT4

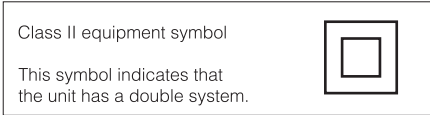
PLEASE READ THIS USER MANUAL COMPLETELY BEFORE OPERATION THIS UNIT AND RETAIN THIS BOOKLET FOR FUTURE REFERENCE

# WARNING

WARNING: TO REDUCE THE RISK OF FIRE OR SHOCK, DO NOT EXPOSE THIS PRODUCT TO RAIN OR MOISTURE



CAUTION: TO REDUCE THE RISK OF FIRE OR SHOCK, DO NOT REMOVE COVER OR BACK. NO USER-SERVICEABLE PARTS INSIDE. REFER SERVICING TO QUALIFIED PERSONNEL



## NOTES:

- Reorient or relocate the receiving antenna.
  - Increase the separation between the equipment and the receiver.
  - Connect the equipment into an outlet on a circuit different from that to which the receiver is connected
- Consult the dealer or an experienced radio/TV technician for assistance.

# IMPORTANT SAFETY INSTRUCTIONS

1. Read these instructions.
2. Keep these instructions. Heed all warnings.
3. Follow all instructions.
4. Do not use this apparatus near water.
5. Clean only with dry cloth.
6. Do not block any ventilation openings.
7. Install in accordance with the manufacturer's instructions.
8. Do not install near any heat sources such as radiators, heat registers, stoves, or other apparatus (including amplifiers) that produce heat.
9. Do not defeat the safety of the polarized or grounding-type plug. A polarized plug has two blades with one wider than the other. A grounding type plug has two blades and a third grounding prong. The wide blade or the third prong are provided for your safety. If the provided plug does not fit into your outlet, consult an electrician for replacement of the obsolete outlet.
10. Protect the power cord from being walked on or pinched particularly at plugs, convenience receptacles, and the point where they exit from the apparatus.
11. Only use attachments/accessories specified by the manufacturer.
12. Use only with the cart, stand, tripod, bracket, or table specified by the manufacture, or sold with the apparatus. When a cart is used, use caution when moving the cart/apparatus combination to avoid injury from tip-over. Portable Cart Warning
13. Unplug this apparatus during lightning storms or when unused for long periods of time.
14. Refer all servicing to qualified service personnel. Servicing is required when the apparatus has been damaged in any way such as power-supply cord or plug is damaged, liquid has been spilled or objects have fallen into the apparatus, the apparatus has been exposed to rain or moisture does not operate normally, or has been dropped.
15. The apparatus shall not be exposed to dripping or splashing and no objects filled with liquids, such as vases, shall be placed on the apparatus.
16. The battery shall not be exposed to excessive heat such as sunshine, fire or the like.
17. The MAINS plugs used as the disconnect device, which shall remain readily operable.



The exclamation mark inside an equilateral triangle is intended to alert user of the presence of the important operating and maintenance (servicing) instructions in the literature accompanying the product.



The lightning flash with arrowhead symbol inside an equilateral triangle is intended to alert User of the presence of un-insulated "hazardous voltage" within the product's enclosure, which may be of sufficient magnitude to induce a risk of electric shock to persons

## NOTES:

Please do not attempt to open the back cover or power adapter as opening or removing the covers may expose you to dangerous voltage or other hazards, and it will also cause the restricted servicing to be disabled. There are no user servicing components inside.

## NOTES:

This digital apparatus does not exceed the Class B limits for radio noise emissions from digital apparatus as set out in the Radio Interference Regulations of Industry Canada. These limits are designed to provide reasonable protection against harmful interference in a residential installation.

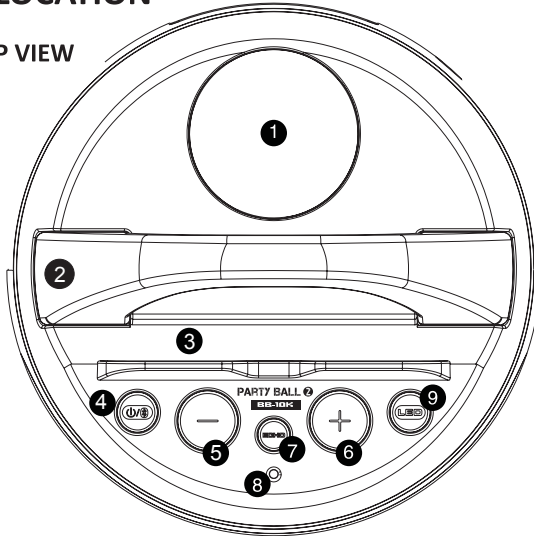


# FEATURES

- Bluetooth wireless stereo audio streaming
- Support A2DP Profiles for most smart phones / laptops
- Aux In input (3.5 mm Stereo Mini Jack)
- 2x Mic In input (6.3mm Jack)
- Disco ball with Disco light effect
- Micro USB jack for battery charging
- Built-in rechargeable Lithium battery

# CONTROL LOCATION

TOP VIEW



REAR VIEW



# CONTROL LOCATION

- 1. DISCO BALL**  
Disco ball with LED light show.
- 2. HANDLE**  
For easy carry to any occasion/
- 3. DEVICE CRADLE**  
For standing for cradle for your smartphone or tablet.
- 4. STD BY Button**  
Press the button to turn on or off main power.
- 5. VOLUME - Buttons**  
Press to decrease the master volume sound level.
- 6. VOLUME + Buttons**  
Press to increase the master volume sound level.
- 7. ECHO Button**  
Press to turn on / off or adjust different the echo sound effect. (Echo level is pre-programmed)
- 8. LED Indicator**  
**Bluetooth Mode:** The indicator will light when Bluetooth is paired successfully. The indicator will be flash when Bluetooth start pairing.  
**Battery Charging Mode:** When BB10K is connected to USB power through micro USB port, the LED indicator will turn red. LED goes off after charging complete.
- 9. LED Button**  
Press the button to turn on / off disco light show.
- 10. MIC INPUT (1/4" Jack)**  
6.3mm jack for connecting microphone.
- 11. AUX In (Line Input / Audio Input) 3.5MM Input Jack**  
Connect a music device (MP3 player etc.) to this socket with a 3.5mm mini jack audio cable to play through BB10K and the LED indicator flashing slowly.
- 12. MICRO USB JACK**  
Connect the USB cable to charging the built-in battery.  
(Please ensure USB power is with minimum DC5V 800mA output)

# GENERAL OPERATIONS

## Connect to external adapter or computer USB port

Connect micro USB plug of USB cable to main unit micro USB jack and plug the other to computer USB output port or external adapter output port.

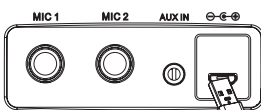
## Charging Battery

1. Charging the built-in battery by connect power of 10-12 hours prior to first use.
2. When the built-in battery is being charged, the LED indicator shows red.
3. LED indicator turns OFF when charging complete.
4. When BB10K power is low, please recharging the battery to ensure product life.

## Battery Safety Notes

1. To prolong the life of a rechargeable battery, it is recommended to completely discharge it before fully charging it again.
2. Do not dispose built-in battery in fire, battery may be explode or leak.
3. Do not open the built-in battery and it may explode.

## REAR VIEW



**To External Power Adapter  
or  
To Computer USB Port**

**Personal  
Computer**

## Connecting Bluetooth

1. Press the STAND BY button to turn on BB10K. Hold the button to start connecting ( Blue indicator flash fast).
2. On your smartphone / Tablet, turn on Bluetooth and enable device scanning.
3. When BB10K shows on the Bluetooth scan, select it to connect it to your device.
4. When both devices are successfully connected (indicator LED turns ON), you are ready to play music wirelessly from your device.
5. Press the PLAY button of external Bluetooth device to start music playback.
6. Press the NEXT / PREV (BLUETOOTH) of external Bluetooth device to switch between music tracks.
7. Hold the STAND BY button to reconnect other Bluetooth device.



## Troubleshooting

If you have followed the instructions and are having difficulty operating the unit, locate the PROBLEM in the left column below. Check the corresponding POSSIBLE CAUSE AND SOLUTION column to locate and fix the problem.

PROBLEM	POSSIBLE CAUSE AND SOLUTION
Bluetooth cannot connect to BB10K	<ul style="list-style-type: none"><li>• Make sure no other device from your friend or family is connected to BB10K. When BB10K Bluetooth is connected, press BLUETOOTH button would stay ON. So make sure BB10K indicating Bluetooth is ready to connect. Also make sure your smartphone / tablet is located close to BB10K less than 2 meters when pairing.</li><li>• Hold the BLUETOOTH button to reconnect again.</li></ul>
Intermittent Bluetooth music streaming	<ul style="list-style-type: none"><li>• The wireless Bluetooth distance of BB10K is about 7-10 meter in open area. Below conditions could block you Bluetooth signal and please ensure you would get rid of those:</li><li>• Metal protection on case for your phone/tablet</li><li>• Metal or wall is blocking in between your phone / tablet and BB10K</li><li>• Another Bluetooth device is working close to BB10K</li></ul>
No sound on selected source	<ul style="list-style-type: none"><li>• Ensure that the BB10K is powered ON</li><li>• Check the ext. device volume.</li><li>• Check the volume level on paired Bluetooth device</li><li>• Battery power low / connection USB cable and charging power again.</li></ul>

## SPECIFICATIONS

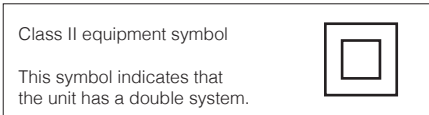
DC IN Power	DC 5V , 800mA ( for battery charging)
Built-In Battery	3.7V , 1000 mAh
SOUND SOURCE INPUT	Bluetooth, 2x Mic in, Aux in,
Total Harmonic Distortion	<10%
Signal to Noise Ratio	Over 41dB
Master Power Output	1.8W RMS

# AVERTISSEMENT

WARNING: TO REDUCE THE RISK OF FIRE OR SHOCK, DO NOT EXPOSE THIS PRODUCT TO RAIN OR MOISTURE



CAUTION: TO REDUCE THE RISK OF FIRE OR SHOCK, DO NOT REMOVE COVER OR BACK. NO USER-SERVICEABLE PARTS INSIDE. REFER SERVICING TO QUALIFIED PERSONNEL



## Remarque:

- Réorienter ou déplacer l'antenne de réception.
- Augmenter la distance entre l'équipement et le récepteur
- Brancher l'équipement dans une prise sur un circuit différent de celui sur lequel le récepteur est branché
- Consulter le revendeur ou un technicien radio/TV expérimenté pour assistance.

# IMPORTANT SAFETY INSTRUCTIONS

1. Lire les instructions.
2. Garder les instructions.
3. Tenir compte des avertissements.
4. Suivre toutes les instructions.
5. Ne pas utiliser l'appareil près de l'eau.
6. Nettoyer uniquement avec un chiffon sec.
7. Ne pas bloquer les ouvertures de ventilation. Installer en suivant les instructions du fabricant.
8. Ne pas installer près des sources de chaleurs tels que radiateur, four, ou tout autre appareil (y compris les amplificateurs) qui produit de la chaleur.
9. Ne pas retirer la sécurité de la prise de terre. Une fiche polarisée possède deux lames dont une est plus large que l'autre. Une prise de terre possède deux lames et une broche de terre. La lame large ou la troisième broche est prévues pour votre sécurité. Si la fiche fournie ne rentre pas dans votre prise, consultez un électricien pour faire remplacer la prise obsolète.
10. Ne pas piétiner ou pincer le cordon d'alimentation, en particulier au niveau des fiches, des prises et où ils sortent de l'appareil.
11. Utiliser uniquement les accessoires spécifiés par le fabricant.
12. Utiliser uniquement avec un chariot, un trépied, une console ou une table spécifié par le fabricant, ou vendu avec l'appareil. Lorsqu'un chariot est utilisé, déplacer l'ensemble chariot/appareil avec prudence afin d'éviter les blessures en cas de chutes.
13. Débrancher l'appareil pendant l'orage ou lorsqu'il n'est pas utilisé pendant une longue période.
14. Confier toutes réparations à un personnel qualifié. Une réparation est nécessaire lorsque l'appareil a été endommagé, cordon d'alimentation ou la fiche endommagé, liquide renversé ou objets tombés dans l'appareil, l'appareil a été exposé à la pluie ou à l'humidité, ne fonctionne pas normalement ou est tombé.
15. L'appareil ne doit pas être exposé à des gouttes ou à des éclaboussures et aucun objet rempli de liquide, tels que vases, ne doit être posé sur l'appareil.
16. La prise secteur est utilisée comme un dispositif de déconnexion et doit rester facilement accessible.
17. L'appareil doit être connecté à une prise secteur avec prise de terre.



Le symbole de l'éclair avec une flèche dans un triangle équilatéral est destiné à alerter l'utilisateur de la présence de tension dangereuse dans le boîtier, qui peut être d'une ampleur suffisante pour induire un risque de choc électrique.



Le point d'exclamation dans un triangle équilatéral est destiné à alerter l'utilisateur de la présence de maintenance dans le manuel de l'utilisateur.

## Remarque:

Veillez ne pas ouvrir le couvercle arrière de l'appareil ou l'adaptateur secteur car l'ouverture ou le retrait des couvercles peut vous exposer à des tensions dangereuses ou autres dangers, et annulera également votre garantie. Il n'y a pas de pièce réparable à l'intérieur de l'appareil.

## Remarque:

Cet appareil numérique ne dépasse pas les limites de la classe B pour les émissions de bruit radio des appareils numériques comme indiqué dans le règlement sur les interférences radio de l'Industrie Canada. Ces limites sont conçues pour fournir une protection raisonnable contre les interférences nuisibles dans une installation résidentielle.

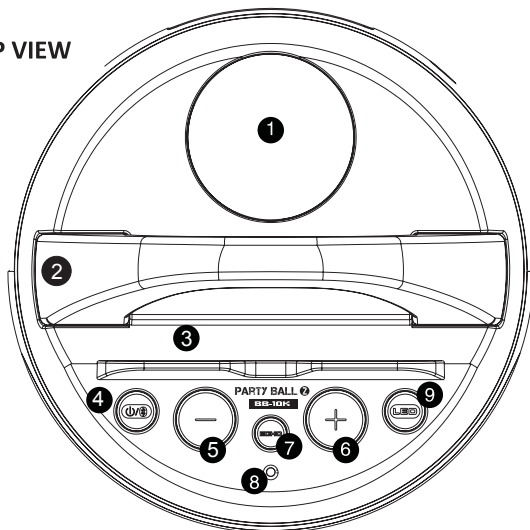


## CARACTERISTIQUES

- Compatible Bluetooth
- Compatible A2DP (pour la plupart des smartphones / tablettes)
- Entrée Auxiliaire (Mini jack stéréo 3.5 mm)
- 2x Entrées Mic (Jack 6.3mm)
- Disco ball avec effet lumière Disco
- Cable micro USB pour recharger la batterie
- Conçu avec batterie rechargeable en lithium

## LOCALISATION DES COMMANDES

TOP VIEW



REAR VIEW



## LOCALISATION DES COMMANDES

- 1. DISCO BALL**  
Jeu de lumière disco
- 2. POIGNEE**  
Pour transporter facilement dans toutes les occasions
- 3. SUPPORT**  
Support pour smartphone ou tablette.
- 4. Bouton STD BY**  
Appuyez sur le bouton et allumez ou éteignez l'appareil.
- 5. Bouton VOLUME -**  
Appuyez pour diminuer le niveau du volume master
- 6. Bouton VOLUME +**  
Appuyez pour augmenter le niveau du volume master
- 7. Bouton ECHO**  
Appuyez pour activer/désactiver ou régler l'effet echo. (Le niveau d'Echo est pré-réglé)
- 8. Indicateur à LED**  
Mode Bluetooth : L'indicateur s'allumera lorsque le Bluetooth est bien associé. L'indicateur clignotera lorsque le bluetooth commencera l'appairage.  
Mode recharge de la batterie : Branchez le câble micro USB dans ce port et connectez le au port USB pour le recharger, l'indicateur s'allume en rouge. L'indicateur s'éteindra lorsque la charge est complète.
- 9. Bouton LED**  
Appuyez sur ce bouton pour active / désactiver la lumière disco
- 10. Entrée MIC (Jack 6.35mm)**  
Jack 6.35mm pour connecter le microphone
- 11. Entrée IN (Entrée Line / Entrée Audio) jack 3.5MM**  
Connectez un appareil (Lecteur MP3 etc.) dans cette entrée avec un câble jack 3.5mm pour faire jouer le BB10K et l'indicateur à LED clignote lentement.
- 12. Entrée micro USB**  
Connectez le cable USB pour charger la batterie intégrée  
(Veuillez vérifier que l'alimentation de sortie du USB est au minimum de DC5V 800mA)

## FONCTIONNEMENT GENERAL

Connectez un adaptateur secteur externe ou au port USB de l'ordinateur.

Connectez la prise micro USB à l'unité principal et la fiche USB sur une prise USB ou sur un adaptateur USB externe.

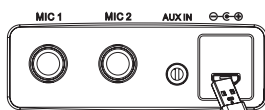
### Charger la batterie

1. Chargez la batterie au moins pendant 10-12h la première fois.
2. Lorsque la batterie est en charge, l'indicateur de charge s'allume en rouge.
3. L'indicateur de charge s'éteint lorsque la batterie est complètement chargée.
4. Veuillez charger le BB10 dès que la batterie est faible.

### Remarque sur la batterie

1. Afin de prolonger la durée de vie de la batterie rechargeable, il est recommandé de décharger complètement la batterie avant de la recharger complètement.
2. Ne pas brûler la batterie, elle pourrait exploser.
3. Ne pas démonter la batterie.

### REAR VIEW



To External Power Adapter  
or  
To Computer USB Port



Personal  
Computer



## Associer un appareil Bluetooth

1. Appuyez sur le bouton STAND BY pour allumer le BB10K. maintenez le bouton pour débuter la connexion en Bluetooth. (L'indicateur Bleu clignote rapidement)
2. Sur votre smartphone / Tablette, activez le Bluetooth et faites une recherche d'appareil.
3. Lorsque BB10K s'affiche dans la recherché, sélectionnez le pour le connecter à votre appareil.
4. Lorsque les deux appareils sont connectés (l'indicateur à LED s'allume), vous êtes prêt à jouer de la musique sans fil depuis votre appareil.
5. Appuyez sur le bouton PLAY de l'appareil externe Bluetooth pour démarrer la lecture de la musique.
6. Appuyez sur le bouton NEXT / PREV (BLUETOOTH) de l'appareil Bluetooth externe pour choisir les morceaux.
7. Maintenez le bouton STAND BY pour connecter un autre appareil Bluetooth.



## DEPANNAGE

Si vous avez suivi les instructions et que vous avez des difficultés à faire fonctionner l'appareil, localisez le problème dans la colonne de gauche ci-dessous. Et contrôlez la cause possible et la solution dans la colonne correspondante.

PROBLEME	CAUSE POSSIBLE ET SOLUTION
Le Bluetooth ne peut pas se connecter au BB10K	<ul style="list-style-type: none"><li>• Vérifiez qu'aucun appareil de vos amis ou famille n'est connecté sur le BB10K. lorsque le bluetooth du BB10K est connecté, appuyez sur le bouton BLUETOOTH pour allumer. Vérifiez que le smartphone/tablette est à moins de 2 mètres du BB10K lors du jumelage.</li><li>• Maintenez le bouton BLUETOOTH pour reconnecter</li></ul>
En Bluetooth, la musique joue par intermittence.	<ul style="list-style-type: none"><li>• La distance du Bluetooth du BB10K est d'environ 7-10mètres dans un espace ouvert. Des mauvaises conditions pourraient bloquer le signal Bluetooth, veuillez vous débarrasser de ceux-ci :</li><li>• Coque de protection métallique de votre smartphone/tablette</li><li>• Du metal ou un mur se trouve entre votre smartphone/tablette et le BB10K</li><li>• Un autre appareil Bluetooth fonctionne à proximité du BB10K</li></ul>
Pas de son sur la source sélectionnée.	<ul style="list-style-type: none"><li>• Assurez-vous que le BB10K est sous tension</li><li>• Vérifiez le volume de l'appareil externe</li><li>• Vérifiez le niveau du volume sur le périphérique Bluetooth associé</li><li>• Batterie faible, rechargez la batterie.</li></ul>

## SPECIFICATIONS

Alimentation	DC 5V , 800mA ( pour recharger la batterie)
Batterie intégrée	3.7V , 1000 mAh
Entrée Audio	Bluetooth, 2x Mic in, Aux in,
Total distorsion harmonique	<10%
Ratio SN	Supérieur à 41dB
Puissance de sortie MASTER	1.8WRMS

# WAARSCHUWING

WARNING: TO REDUCE THE RISK OF FIRE OR SHOCK, DO NOT EXPOSE THIS PRODUCT TO RAIN OR MOISTURE



CAUTION: TO REDUCE THE RISK OF FIRE OR SHOCK, DO NOT REMOVE COVER OR BACK. NO USER-SERVICEABLE PARTS INSIDE. REFER SERVICING TO QUALIFIED PERSONNEL

Class II equipment symbol

This symbol indicates that the unit has a double system.



Het uitroepteken binnenin een driehoek is om de gebruikers aan te geven dat er belangrijke reparatie en onderhoud instructies te vinden zijn. Deze kunt u vinden in de handleiding die bij dit product zit.



Het flash teken binnenin een driehoek geeft aan dat er een gevaarlijk voltage aan de binnenkant van het product zit. Deze kan gevaarlijk genoeg zijn om een stroomstoot te geven aan de gebruiker.

### Nota:

Probeer nooit om de achterkant of de power adapter te openen omdat u zich blootstelt aan een gevaarlijk voltage of andere gevaren. Uw garantie zal dan ook voorbij zijn. Er zijn geen gebruikersvriendelijke objecten in de binnenkant.

### Nota:

Dit apparaat overschrijdt niet de B Klasse limieten voor radio storingen emissies voor digitale apparaten als aangegeven in de Radio Interference Regulations of Industry Canada. Deze limieten zijn er om er voor te zorgen dat er geen schadelijke radio storingen worden uitgestoten in residentiële area's.

### Nota:

- Verander de antenne van positie.
- Zet het apparaat verder van de zender af.
- Sluit het apparaat aan een andere stroomtoevoer aan dan de zender.
- Vraag aan uw dealer of een ervaren radio/TV technicus voor assistentie.

## Belangrijke veiligheid instructies

1. Lees deze instructies.
2. Bewaar deze instructies. Let op alle waarschuwingen.
3. Volg deze instructies.
4. Gebruik dit apparaat niet dichtbij water.
5. Maak alleen schoon met een droge doek.
6. Bedek geen ventilatie openingen.
7. Installeer volgens de aanwijzingen van de fabrikant.
8. Installeer niet in de buurt van hitte bronnen zoals radiatoren, fornuizen of andere apparaten zoals speakers.
9. Let op het type stopcontact dat nodig is om dit product aan te sluiten. Als deze niet hetzelfde is vraag dan aan een elektricien voor hulp.
10. Zorg ervoor dat er niet op de stroomkabel wordt gestaan of dat deze wordt beschadigd.
11. Gebruik alleen officiële accessoires die door de fabrikant worden aangegeven.
12. Wanneer u het product beweegt deze alleen met de bijgevoegde kar bewegen om schade te voorkomen.
13. Sluit het apparaat af als er sprake is van onweer of als u het product niet meer gebruikt.
14. Laat reparaties en onderhoud alleen aan ervaren personeel over. Dit is nodig als de kabel beschadigd is, er vloeistoffen zijn gemorst of het apparaat gebroken is of niet meer werkt.
15. Geen objecten gevuld met vloeistoffen bovenop het apparaat plaatsen.
16. De batterij kan niet blootgesteld worden aan vuur of veel zonlicht.
17. De MAINS plug wordt gebruikt om het apparaat af te sluiten.

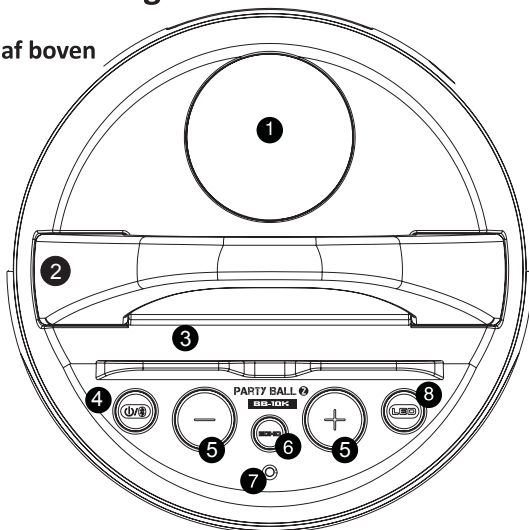


## Functies

- Draadloos stereo audio afspelen via Bluetooth
- Mogelijkheid om je smartphone of laptop aan te sluiten
- AUX Input (3.5mm Stereo Mini Jack)
- 2x Microfoon input (6.3mm Jack)
- Disco bal met disco licht effecten
- Micro USB ingang voor het opladen van de speaker
- Ingebouwde oplaadbare Lithium batterij

## Locatie van besturingselementen

Vanaf boven



Vanaf de zijkant



# Locatie van besturingselementen

- 1. Disco bal**  
Disco bal met LED licht show.
- 2. Handvat**  
Om de speaker makkelijk overal mee toe te nemen.
- 3. Standaard**  
Standaard om je telefoon of laptop te plaatsen.
- 4. STAND BY knop**  
Gebruik deze knop om de speaker aan of uit te zetten.
- 5. Volume knoppen + / -**  
Gebruik deze knoppen om het volume hoger of lager te zetten.
- 6. ECHO knop**  
Gebruik deze knop om het echo effect aan of uit te zetten (deze is voorgeprogrammeerd).
- 7. LED indicator**  
Bluetooth modus: het licht begint te branden als de connectie is gemaakt. Als het licht knippert is de speaker klaar voor de connectie.  
Batterij opladen: sluit de micro USB kabel aan de ingang van de speaker. Dan zal het licht rood worden, en deze zal weer uit gaan als de speaker compleet is opgeladen.
- 8. LED knop**  
Gebruik deze knop om de disco lichten aan of uit te zetten.
- 9. Microfoon aansluitingen (6.3mm jack)**  
Ingang van 6.3mm om de microfoon aan te sluiten.
- 10. AUX input (Audio input met 3.5mm jack)**  
Gebruik deze ingang om een audio apparaat met een 3.5mm aansluiting aan de BB10K aan te sluiten (MP3 speler of anderen).
- 11. Micro USB jack**  
Sluit de USB kabel aan om de interne batterij op te laden (zorg ervoor dat de oplader een minimale uitgang heeft van DC-5V en 800 mA).

## Basisgebruik

### Sluit de USB kabel aan een stroomtoevoer of een computer

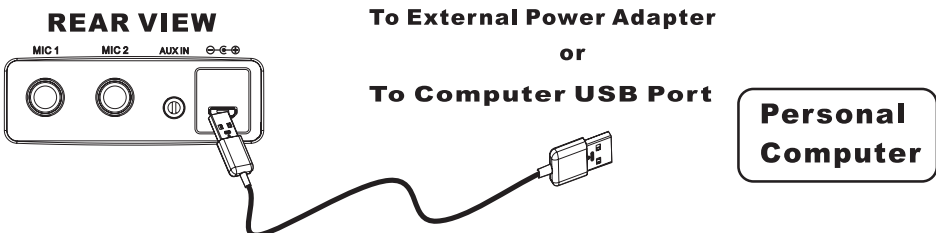
Sluit de micro USB aan de speaker en de andere kant van de kabel aan een stroomtoevoer of de ingang van een computer.

### Batterij opladen

1. De interne batterij voor het eerst opladen door deze 10-12 aan de stroom aan te sluiten.
2. Wanneer de batterij aan het opladen is zal de lamp rood worden.
3. Wanneer deze lamp uit gaat betekent het dat de batterij compleet opgeladen is.
4. Laadt de BB10K iedere keer op als de batterij bijna op is.

### Veiligheid instructies voor de batterij

1. Zodat de batterij langer mee gaat raden wij aan om de batterij compleet op te laden voordat u deze gebruikt.
2. Steek de batterij niet in brand, want deze zal dan exploderen.
3. Probeer de batterij niet te openen.



## Telefoon aansluiten via Bluetooth

1. Druk op de STAND BY knop om de speaker aan te zetten. Druk op de BLUETOOTH knop om de connectie te starten.
2. Op uw apparaat, doe de Bluetooth aan en zoek nieuwe apparaten.
3. Wanneer u de BB10K vindt, selecteer deze en sluit deze aan.
4. Wanneer beide apparaten zijn aangesloten met elkaar kunt u beginnen met muziek af te spelen.
5. Druk op de PLAY knop van de speaker om muziek af te spelen.
6. Gebruik de VOLGENDE/VORIGE knoppen op u apparaat om liedjes te veranderen.
7. Houd de BLUETOOTH knop ingedrukt om een ander apparaat aan te sluiten.



## Problemen oplossen

Als u alle instructies hebt gelezen maar nog steeds problemen hebt met het gebruik van dit apparaat, zoek het probleem op in de linker column en zoek dan ook de bijbehorende oplossing in de rechter column om het probleem op te lossen.

Probleem	Mogelijke oorzaak en oplossing
Bluetooth kan niet worden aangesloten met de BB10K	<ul style="list-style-type: none"><li>• Zorg ervoor dat er niet al een ander apparaat aan de speaker is aangesloten. Check of dit zo is door op de BLUETOOTH knop te drukken en te zien of de lamp knippert. Zorg ook ervoor dat het apparaat op een afstand van maximaal 2m is van de speaker.</li><li>• Houd de BLUETOOTH ingedrukt om opnieuw het apparaat aan te sluiten.</li></ul>
Muziek wordt niet correct afgespeeld	<ul style="list-style-type: none"><li>• De werkende afstand van de BB10K is 7-10m in de open lucht. Deze dingen kunnen ervoor zorgen dat de BLUETOOTH connectie niet correct tot stand kan worden gebracht:</li><li>• Een metalen object dat de speaker bedekt.</li><li>• Muur die tussen de BB10K en het apparaat staat.</li><li>• Een ander BLUETOOTH apparaat is in gebruik in de buurt van de BB10K.</li></ul>
Geen geluid vanuit de geselecteerde bron	<ul style="list-style-type: none"><li>• Zorg ervoor dat de BB10K aan staat.</li><li>• Check het volume van het externe apparaat.</li><li>• Check het volume van het apparaat aangesloten via Bluetooth.</li><li>• Batterij bijna leeg. Laad de batterij op met de USB kabel.</li></ul>

## Specificaties

DC toevoer	DC 5V , 800mA ( pour recharger la batterie)
Interne batterij	3.7V , 1000 mAh
Audio input	Bluetooth, 2x Mic in, Aux in,
Totale storingen	<10%
Signaal-storingen ratio	Boven de 41dB
Uitgangsvermogen	1.8WRMS

# WARNUNG

WARNING: TO REDUCE THE RISK OF FIRE OR SHOCK, DO NOT EXPOSE THIS PRODUCT TO RAIN OR MOISTURE



## CAUTION

RISK OF ELECTRIC SHOCK  
DO NOT OPEN



CAUTION: TO REDUCE THE RISK OF FIRE OR SHOCK, DO NOT REMOVE COVER OR BACK. NO USER-SERVICEABLE PARTS INSIDE. REFER SERVICING TO QUALIFIED PERSONNEL

Class II equipment symbol

This symbol indicates that the unit has a double system.



(Das Ausrufungszeichen innerhalb des gleichschenkligen Dreiecks weist die Benutzer auf wichtige Anweisungen zu Bedienung und Pflege des Produkts hin.)



(Der Blitz innerhalb des gleichschenkligen Dreiecks weist die Benutzer auf die Anwesenheit nicht isolierter gefährlicher Spannung innerhalb der Hülle des Produkts. Diese kann stark genug sein um ein Elektroschock bei Menschen zu verursachen.)

### ANMERKUNGEN :

Bitte versuchen Sie nicht die hintere Seite der Hülle oder das Netzteil zu öffnen. Beim Öffnen der Hülle gehen Sie ein gefährliches Schockrisiko ein, und Sie können dabei auch den Lautsprecher beschädigen. Es befinden sich keine Einstellungsinstrumente für Nutzer innerhalb der Hülle.

### ANMERKUNGEN :

Dieses digitale Gerät überschreitet nicht die Grenzwerte der Klasse B für Funkstörungen aus digitalen Geräten, wie in den Anforderungen des RIRIC (Radio Interference Regulations of Industry Canada) festgelegt. Diese Grenzwerte wurden festgelegt um einen angemessenen Schutz vor schädlichen Störungen in Wohngebieten zu gewährleisten.

### ANMERKUNGEN :

- Orientieren Sie die Empfang Antenne.
- Vergrößern Sie Trennung zwischen Gerät und der Empfänger.
- Stecken Sie das Gerät und den Empfänger an unterschiedliche Steckdosen.
- Fragen Sie Ihren Verkäufer oder einen erfahrenen Fernsehtechniker nach Rat.

## WICHTIGE SICHERHEITSHINWEISE

1. Lesen Sie diese Hinweise.
2. Behalten Sie diese Hinweise. Beachten Sie auf alle Warnungen.
3. Befolgen Sie alle Hinweise.
4. Benützen Sie dieses Apparat nicht in der Nähe des Wassers.
5. Putzen Sie es nur mit Trockene Stoffe.
6. Blockieren Sie keine Ventilations Öffnungen.
7. Bauen Sie das Gerät übereinstimmend mit den Aufbauanleitungen.
8. Bauen Sie es nicht in der Nähe Wärmquellen wie Heizungen, Öfen, oder andere Geräte die Hitze produzieren können.
9. Verlieren Sie nicht die Sicherheit des polarisierten oder Boden-Stecker. Ein polarisierter Stecker hat zwei Stifte und einen dritten Erdungsstift. Der breite Stift oder der dritte Stift dienen Ihrer Sicherheit. Wenn der zweifachgelieferte Stecker nicht in die Steckdose passt, erkundigen Sie einen Elektriker für den Ersatz der veralteten Steckdose
10. Schützen Sie das Netzkabel vom getreten werden oder einklemmen an den Steckdosen, und an der Stelle, wo es aus dem Gerät heraus kommt.
11. Benützen Sie nur vom Hersteller spezifizierte Zubehöre für dieses Gerät.
12. Verwenden Sie nur Wagen, Ständer, Stativ, Halter oder Tische, die vom Hersteller empfohlenen oder mit dem Gerät verkauft werden. Wenn ein Wagen benutzt wird, seien Sie vorsichtig, während der Bewegung des Wagens oder des Gerätes, um Verletzungen durch Umkippen zu vermeiden. Vorsicht bei der Nutzung eines Tragbaren Wagens.
13. Stecken Sie das Gerät während eines Blitzsturmes oder nach längeren ohne Nutzung für eine lange Zeit aus.
14. Lassen Sie alle Wartungsarbeiten qualifiziertem Servicepersonal. Eine Wartung ist notwendig, wenn das Gerät in irgendeiner Weise beschädigt wurde, wie wenn beispielsweise das Netzkabel oder der Stecker beschädigt ist, Flüssigkeit verschüttet wurde oder Gegenstände in das Gerät gefallen sind. Auch wenn das Gerät zu regen oder Feuchtigkeit ausgesetzt wurde nicht normal funktioniert, oder wurde fallen gelassen.
15. Das Gerät darf keine Tropfe oder Spritzwasser abbekommen. Stellen Sie keine mit Flüssigkeiten gefüllte Objekte wie Vasen und Gläser, auf das Gerät.
16. Die Batterie sollte keiner übermäßigen Hitze wie direktem Sonnenlicht, Feuer oder ähnlichem ausgesetzt werden.
17. Die Netzstecker die als Trennvorrichtung verwendet werden, sollen leicht bedienbar bleiben.

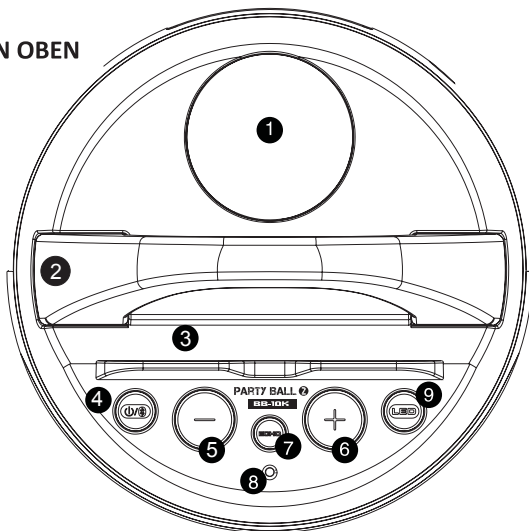


# EIGENSCHAFTEN

- Drahtlose Bluetooth-Stereo-Audio-Streaming
- A2DP-Profil Unterstützung für die meisten Smartphones und Laptops
- Aux-In-Eingang (3,5 mm Stereo Mini Jack)
- 2x Micro Ingang (6,3 mm Stereo Jack)
- Micro-USB-Buchse zum Aufladen des Akkus
- Integrierte wiederaufladbare Batterie

# FUNKTIONSELEMENTE

VON OBEN



VON UNTEN



# STEUERUNGEN

- 1. DISCO KUGEL**  
Disco-Kugel mit LED-Licht anzeigen.
- 2. GRIFF**  
Für einfaches tragen zu jeder möglicher Gelegenheit
- 3. VORRICHTUNG**  
Für das anstecken ihres Smartphones oder Tablets.
- 4. STAND BY-Taste**  
Drücken Sie die Taste, um die Stromversorgung ein- oder auszuschalten.
- 5. VOLUME - Schaltflächen**  
Drücken Sie, um die Lautstärke zu verringern.
- 6. VOLUME + Tasten**  
Drücken Sie, um den Lautstärke zu erhöhen.
- 7. ECHO-Taste**  
Drücken Sie diese Taste, um den Echoeffekt einzuschalten. (Echoniveau ist vorprogrammiert)
- 8. LED-Anzeige**  
Bluetooth-Modus: Die Anzeige leuchtet, wenn das Gerät erfolgreich mit Bluetooth gekoppelt wurde. Bei Bluetooth-Startpaarung leuchtet die Anzeige.  
Batterie-Auflade-Modus: Wenn BB10K an USB-Energie durch Mikro-USB-Anschluss eingesteckt wird, leuchtet die LED-Anzeige rot. Die LED erlischt, nachdem der Ladevorgang abgeschlossen ist.
- 9. LED-Taste**  
Drücken Sie die Taste, um die Disco-Anzeige einzuschalten.
- 10. MIC INPUT (1/4 "Jack)**  
6,3-mm-Jack zum Anschluss des Mikrofons.
- 11. AUX In (Line Eingang / Audioeingang) 3,5 mm Input Jack (Eingangsbuchse)**  
Schließen Sie ein Musik-Gerät (MP3-Player etc.) an diese Buchse mit einem 3,5-mm-Mini-Jack Audio-Kabel, um durch BB10K vorzuspielen dabei wird die LED-Anzeige langsam blinken.
- 12. MICRO USB JACK**  
Schließen Sie das USB-Kabel an den eingebauten Akku an. (Bitte sicherstellen, dass USB-Energie mit minimalem DC5V 800mA Ausgang verbunden ist)

# ALLGEMEINE BEDIENUNG

**Verbinden Sie es mit einen externen Adapter oder Computer USB-Anschluss.**

Schließen Sie den Micro-USB-Stecker des USB-Kabels mit der Haupteinheit der Micro-USB-Buchse an und das andere an den Computer USB-Ausgang oder externen Adapter Ausgang.

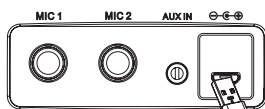
## Batterie Auflade

1. Laden Sie den eingebauten Akku von 10-12 Stunden vor dem ersten Gebrauch auf einem USB-Netzanschluss.
2. Wenn die eingebaute Batterie geladen wird, leuchtet die Ladeanzeige gelb.
3. Die Ladeanzeige hört auf zu leuchten, wenn der eingebaute Akku vollständig geladen ist.
4. Bitte laden Sie das Gerät wenn die Batterieleistung niedrig ist.

## Batterie-Sicherheits-Hinweise:

1. Um die Lebensdauer des Akkus zu verlängern, wird empfohlen, es vollständig zu entladen bevor es wieder geladen wird.
2. Entsorgen Sie die eingebaute Batterie niemals im Brand, die Batterie könnte explodieren oder auslaufen.
3. Öffnen Sie nicht die eingebaute Batterie, da diese explodieren könnte.

## REAR VIEW



Zum externes Netzteil  
oder  
Computer USB-Anschluss

**Personal  
Computer**



## Bluetooth mit Smartphone/Tablet anschliessen

1. Drücken Sie zum anschalten die STAND BY Taste. Drücken Sie die BLUETOOTH Taste um die Verbindung zu starten.
2. Aktivieren Sie auf ihren Smartphone/Tablet die Bluetooth Funktion um den Scan zu ermöglichen.
3. Wenn das BBK10 auf dem Bluetooth-Scan gezeigt wird, wählen Sie es um Ihr Gerät zu verbinden.
4. Wenn beide Geräte erfolgreich miteinander verbunden sind, können Sie Musik drahtlos von Ihrem Gerät aus spielen.
5. Drücken Sie auf die PLAY-Taste des Geräts um die Musikwiedergabe zu starten.
6. Drücken Sie die NEXT/PREV Tasten (Bluetooth) vom Gerät um die Lieder zu wechseln.
7. Halten Sie die Bluetooth-Taste um mit anderen Bluetooth-Geräte zu verbinden.



## FEHLERBEHEBUNG

Wenn Sie die Anweisungen befolgt haben und Schwierigkeiten haben, das Gerät zu benutzen, suchen Sie das Problem in der linken Spalte unten. Überprüfen Sie die entsprechenden möglichen Ursachen und wenden Sie sich an die letzte Spalte um das Problem zu beheben.

PROBLEM	MÖGLICHE URSACHEN UND LÖSUNGEN
Bluetooth kann keine Verbindung mit BBK10 herstellen	<ul style="list-style-type: none"><li>• Stellen Sie sicher das kein anderes Gerät von Ihrem Freund oder Familie mit BBK10 verbunden ist. Vergewissern Sie sich auch das sich Ihr Smartphone / Tablet wären der Verbindung in weniger als 2 Meter von BBK10 entfernt befindet.</li><li>• Halten Sie die BLUETOOTH Taste gedrückt, um wieder zu verbinden.</li></ul>
Aussetzendes Bluetooth Musik-Streaming	<ul style="list-style-type: none"><li>• Der drahtlose Bluetooth-Abstand von BBK10 ist etwa 7-10 Meter im offenen Gebiet möglich. Die folgende Bedingungen können zu der Blockierung des Bluetooth-Signal führen, darum bitten wir Ihnen Diese zu beachten:</li><li>• Metallschutz Hüllen für Ihr Telefon / Tablet.</li><li>• Metall oder Wände blockieren die Verbindung zwischen Bluetooth und BBK10</li><li>• Ein zweites Bluetooth-Apparat ist in der nähe in Nutzung.</li></ul>
Kein Ton	<ul style="list-style-type: none"><li>• Stellen Sie sicher, dass BBK10 eingeschaltet ist.</li><li>• Überprüfen Sie die Lautstärke auf das durch Bluetooth verbundene Gerät (Smartphone oder Tablet).</li><li>• Überprüfen Sie Die Lautstärke auf dem Verbundenen Bluetooth-Gerät (BBK10).</li><li>• Die Batterieleistung ist niedrig / Anschluss mit USB-Kabel zum nachladen.</li></ul>

## TECHNISCHE DATEN

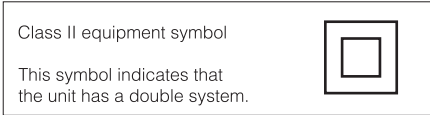
DC IN Power	DC 5V , 800mA (Für Batterie Wechsel)
Akku	3.7V , 1000 mAh
Schallquelleneingang	Bluetooth, 2x Mic in, Aux in,
Totale harmonische Verzerrung	Unterhalb von 10% bei Standardausgabe
Rausch-Radio-Signal	Über 41dB
Master-Ausgangsleistung	1.8WRMS

# Cuidado

WARNING: TO REDUCE THE RISK OF FIRE OR SHOCK, DO NOT EXPOSE THIS PRODUCT TO RAIN OR MOISTURE



CAUTION: TO REDUCE THE RISK OF FIRE OR SHOCK, DO NOT REMOVE COVER OR BACK. NO USER-SERVICEABLE PARTS INSIDE. REFER SERVICING TO QUALIFIED PERSONNEL



El signo de exclamación dentro de un triángulo equilátero está para alertar usuarios de la presencia de instrucciones importantes de operación y mantenimiento en la literatura acompañando al producto.



El símbolo de rayo con flecha está para alertar al usuario de la presencia de un "voltaje dañino" no aislado dentro del producto, que puede llegar a ser de una magnitud suficiente para dar un choque de corriente a una persona.

## Notas:

Por favor no intente abrir la tapadera trasera o el adaptador de corriente ni abrir o quitar la tapadera, ya que puede ponerse en contacto con voltajes peligrosos u otros peligros, y también hará que se rompa su uso restringido: No hay componentes para el servicio del usuario en el interior.

## Notas:

Este aparato digital no supera los límites de clase B de emisiones de ruido de radio, tal como indicado en las Regulaciones de Industria de Interferencia de radio de Canadá. Estos límites están diseñados para ofrecer una protección racional en contra de peligrosas interferencias en una instalación residencial.

## Notas:

- Vuelva a orientar o mueva la antena de recepción.
- Separe más la equipación del receptor.
- Conecte la equipación a un enchufe diferente al que está enchufado el receptor.
- Consulte el vendedor o un técnico con experiencia en radio/TV para asistencia.

# Instrucciones de seguridad importantes

1. Lea estas instrucciones.
2. Guarde estas instrucciones. Lea todas las precauciones.
3. Siga todas las instrucciones.
4. No use este aparato cerca del agua.
5. Solo lo limpie con toallas secas.
6. No bloquee ninguna apertura de ventilación.
7. Instale acorde con las instrucciones del fabricante.
8. No lo instale cerca de ninguna fuente de calor como radiadores, registros de calor, horno u otros aparatos (incluyendo amplificadores) que producen calor.
9. No se equivoque con que enchufe usar. Un enchufe polarizado tiene dos hojas, uno más ancho que el otro. Un enchufe de tierra tiene dos hojas y una clavija de tierra. La hoja ancha de la tercera clavija está para su seguridad. Si el enchufe proporcionado no se puede usar en su enchufe, consulte un electricista para reemplazar su enchufe obsoleto.
10. Proteja el cable de corriente de ser pisoteado y dañado especialmente en los enchufes, y donde salen del aparato.
11. Solo use accesorios especificados por el fabricante.
12. Use solo con el carro, trípode, bracket, o mesa especificada por el fabricante, o vendido junto al producto. Cuando use un carro, tenga cuidado al mover el aparato y carro para evitar daños al caerse. Aviso de Carro Portátil.
13. Desconecte este aparato durante tormentas o cuando no se use durante largos periodos de tiempo.
14. Deje todos los arreglos a personal de servicio profesional. Reparaciones son necesitadas cuando el aparato ha sido dañado de cualquier manera como daño en el adaptador de corriente, daño de agua o si algún objeto ha caído dentro del aparato, el aparato ha sido expuesto a lluvia o humedad y no funciona de manera correcta, o ha caído.
15. El aparato no deberá ser expuesto a pequeñas cantidades de líquidos, ni se podrá colocar ningún objeto lleno de agua por encima.
16. La batería no podrá ser expuesta a calor excesiva tal como el sol, fuego o parecidos.
17. Los enchufes principales serán usados para desconectar el dispositivo.

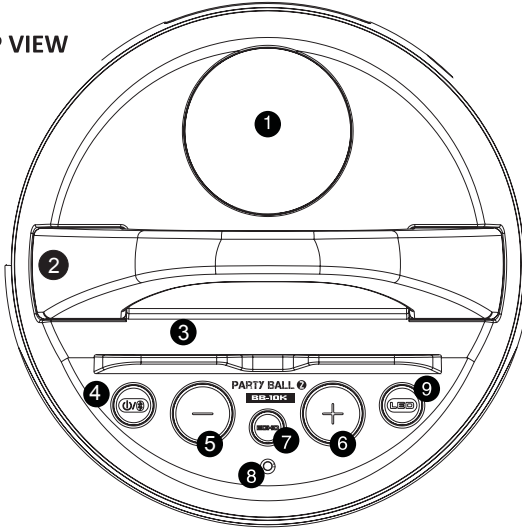


# Características

- Streaming de audio estéreo inalámbrico por Bluetooth
- Soporte para perfiles A2DP para la mayoría de smartphones / portátiles
- Input AUX (Mini Jack Estéreo 3.5mm)
- 2x Input de Micrófono (Jack 6.3mm)
- Bola de discoteca con efecto de luces de discoteca
- Clavija Micro USB para la carga de la batería
- Batería interna para la corriente de la unidad

# Control de localización

TOP VIEW



REAR View



# Control de localización

- 1. Bola discoteca**  
Bola discoteca con show de luces LED.
- 2. Mango**  
Para ser transportado fácilmente para cualquier ocasión.
- 3. Soporte**  
Soporte para el móvil o tablet.
- 4. Botón STAND BY**  
Pulsa el botón para apagar o encender la corriente principal.
- 5. Botón de volumen + / -**  
Pulsa los botones para aumentar o disminuir el nivel de volumen del sonido.
- 6. Botón ECO**  
Pulse este botón para encender o apagar el efecto eco (pre-programado)
- 7. Indicador LED**  
Modo Bluetooth: El indicador estará encendido cuando el Bluetooth haya sido conectado correctamente. El indicador parpadeará cuando se empiece la conexión.  
Modo de carga de batería: Inserte el cable micro USB en la entrada y conecte a la entrada USB para la carga, el indicador se pondrá en rojo. El indicador se apagará cuando se complete la carga.
- 8. Botón LED**  
Pulse este botón para encender o apagar las luces de discoteca.
- 9. Entrada de micrófonos (jack 6.3mm)**  
Entrada de 6.3mm para conectar el micrófono.
- 10. AUX IN (Input de línea / Input de audio) 3.5mm clavija de input**  
Conecte un dispositivo de música (reproductor MP3, etc.) a esta entrada con una clavija de audio de 3.5mm para reproducir a través del BB10K.
- 11. Clavija Micro USB**  
Conecte el cable USB para cargar la batería interna.  
(Asegúrese de que el cargador sea de mínimo DC-5V y una salida de 800mA)

## Usos generales

### Conectar al adaptador de corriente externo o puerto USB de ordenador

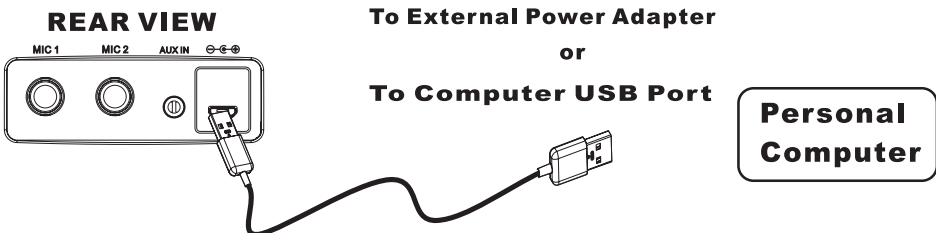
Conecte la clavija micro USB o cable USB a la entrada micro USB de la unidad principal y enchufe el otro lado en un puerto USB de ordenador o adaptador de corriente externo.

### Cargando la batería

1. Cargar la batería interna conectándolo a la corriente de USB durante 10-12 horas antes del primer uso.
2. Cuando la batería interna se está cargando, el indicador de carga se pondrá en rojo.
3. Cuando el indicador de carga se apaga significa que la batería ha sido cargada completamente.
4. Por favor cargue el BB10K si la batería está baja.

### Notas de seguridad de la batería

1. Para alargar el tiempo de vida de la batería recargable, se recomienda gastar la batería completamente antes de cargarla completamente de nuevo.
2. No ponga la batería interna en fuego, ya que la batería podrá explotar.
3. No abra la batería interna, ya que puede explotar.



## Conectando tu Smartphone por Bluetooth

1. Pulse el botón de STAND BY para encender el altavoz. Pulse el botón de BLUETOOTH para empezar la conexión.
2. En su smartphone / tablet, encienda el Bluetooth y active la búsqueda de nuevos dispositivos.
3. Cuando BB10K aparece en el escaneo, selecciónelo y conecte su dispositivo.
4. Cuando ambos dispositivos han sido conectados de manera correcta, está listo para reproducir música de manera inalámbrica desde su dispositivo.
5. Pulse el botón de PLAY del dispositivo externo Bluetooth para empezar la reproducción.
6. Pulse el botón NEXT / PREV (BLUETOOTH) del dispositivo externo para cambiar las canciones.
7. Mantenga pulsado el botón de BLUETOOTH para conectar otro dispositivo BLUETOOTH.



## Resolución de problemas

Si ha seguido las instrucciones y está teniendo dificultades usando la unidad, localize el PROBLEMA en la columna izquierda inferior. Busque la correspondiente solución en la columna de POSIBLE CAUSA Y SOLUCIÓN para localizar y solucionar el problema.

PROBLEMA	POSIBLE CAUSA Y SOLUCIÓN
Bluetooth no se puede conectar a BB10K	<ul style="list-style-type: none"><li>• Asegúrese de que no hay ningún otro dispositivo actualmente conectado al BB10K. Cuando el Bluetooth del BB10K está conectado, pulse el botón de BLUETOOTH y se encenderá. Así que asegúrese de que BB10K está indicando que está listo para conectarse. También mire si su dispositivo se encuentra a menos</li><li>• Mantenga pulsado el botón de BLUETOOTH para conectar de nuevo</li></ul>
Reproducción de música Bluetooth intermitente	<ul style="list-style-type: none"><li>• El rango de Bluetooth del BB10K es de unos 7-10 metros al aire libre. Los siguientes factores pueden afectar o bloquear su señal de Bluetooth, y asegúrese de eliminarlos:</li><li>• Funda de metal en su dispositivo que bloquea la señal</li><li>• Metal o pared que bloquea la conexión entre el dispositivo y el BB10K</li><li>• Otro dispositivo Bluetooth funcionando cerca del BB10K</li></ul>
Sin sonido desde la fuente seleccionada	<ul style="list-style-type: none"><li>• Asegúrese de que BB10K esté encendido.</li><li>• Compruebe el volumen del dispositivo externo</li><li>• Compruebe el volumen del dispositivo conectado por Bluetooth</li><li>• Batería baja / cargue la batería con el cable USB</li></ul>

## Especificaciones

Corriente DC In	DC 5V , 800mA
Batería interna	3,7 V, 1000 mAh
Input de sonido	Bluetooth, 2x Mic in, AUX in
Distorsión total	Inferior a 10% en salida estándar
Ratio señal-ruido	Por encima de 41dB
Potencia de salida principal	1.8 W RMS

Las especificaciones son típicas, unidades individuales pueden variar. Están sujetos a continuas

# ATTENZIONE

WARNING: TO REDUCE THE RISK OF FIRE OR SHOCK, DO NOT EXPOSE THIS PRODUCT TO RAIN OR MOISTURE



CAUTION: TO REDUCE THE RISK OF FIRE OR SHOCK, DO NOT REMOVE COVER OR BACK. NO USER-SERVICEABLE PARTS INSIDE. REFER SERVICING TO QUALIFIED PERSONNEL

Class II equipment symbol

This symbol indicates that the unit has a double system.



## NOTE:

- Potrebbe essere necessario riorientare o riposizionare l'antenna ricevente.
  - Aumentare la distanza tra il dispositivo e il ricevitore.
  - Collegare l'apparecchio a una presa appartenente a un circuito diverso rispetto a quello cui è collegato il ricevitore
- Consultare il proprio rivenditore o un tecnico radio/TV qualificato per ulteriore assistenza.

## IMPORTANTI ISTRUZIONI DI SICUREZZA

1. Leggere le presenti istruzioni.
2. Conservare le presenti istruzioni. Prestare attenzione a tutte le
3. Rispettare tutte le istruzioni.
4. Non usare il presente apparecchio in prossimità di acqua.
5. Servirsi solo di panni asciutti per la pulizia.
6. Non ostruire le aperture di ventilazione.
7. Installare in base alle istruzioni del produttore.
8. Non installare l'apparecchio in prossimità di fonti di calore quali termosifoni, bocchette di mandata, stufe o altri dispositivi (inclusi amplificatori) che producono calore.
9. Non rimuovere le sicure delle spine polarizzate o con messa a terra. Una spina polarizzata è dotata di due connettori uno più largo dell'altro. Una spina con messa a terra è dotata dei due connettori standard più un terzo polo di messa a terra. Il connettore più largo e il terzo polo sono presenti per la sicurezza dell'utente e non vanno rimossi. Se la spina in dotazione non si adatta alla propria presa di corrente, consultare un elettricista qualificato per provvedere alla sostituzione della presa obsoleta.
10. Proteggere il cavo di alimentazione perché non sia calpestato o teso eccessivamente dalle spine, alle prese a muro o dalle uscite dall'apparecchio.
11. Usare solo dispositivi di collegamento/accessori indicati dal produttore.
12. Usare solo carrelli, sostegni, basi, staffe o tavoli indicati dal produttore o in dotazione con l'apparecchio. In caso di utilizzo di carrelli, prestare attenzione agli spostamenti del sistema carrello/apparecchio per evitare di farsi male a causa di ribaltamenti del sistema. Avviso sul carrello portatile
13. Disconnettere l'unità dalla presa elettrica in caso di temporali o per periodi prolungati di inutilizzo.
14. Per le riparazioni rivolgersi esclusivamente a personale qualificato. L'unità richiede riparazioni in caso presenti danni di qualunque tipo, ad esempio al cavo di alimentazione o alla spina, danni causati da versamento di liquidi o caduta di oggetti sull'apparecchio, esposizione dello stesso a pioggia o umidità, o ancora in caso di caduta.
15. L'apparecchio non deve essere esposto a sgocciolamenti o schizzi d'acqua e, allo stesso modo, non si devono appoggiare su di esso oggetti contenenti liquidi, ad esempio vasi.
16. La batteria non deve essere esposta a calore eccessivo, ad esempio alla luce solare o a fiamme libere.
17. Le spine elettriche usate per la disconnessione dell'apparecchio, devono essere agevolmente raggiungibili.



Il simbolo di un punto esclamativo all'interno di un triangolo equilatero avvisa l'utente della presenza di importanti istruzioni di funzionamento e manutenzione (riparazione) nella documentazione allegata al prodotto.



Il simbolo del lampo appuntito all'interno di un triangolo equilatero avvisa l'utente della presenza di correnti non isolate con "tensione pericolosa" all'interno della custodia del prodotto, che hanno intensità sufficiente a esporre le persone al rischio di scariche elettriche

## NOTE:

Mai tentare di aprire il coperchio posteriore o l'alimentatore elettrico, poiché l'apertura o la rimozione delle coperture può esporre l'utente a tensioni elettriche pericolose o altri rischi; inoltre possono indicare tentativi di riparazione non autorizzati: L'unità non contiene componenti riparabili dall'utente al suo interno.

## NOTE:

Il presente dispositivo digitale non supera i limiti di emissione radio per gli apparecchi digitali di Classe B, stabiliti nei Regolamenti Canadesi sulle Interferenze Radio nell'Industria. Tali limiti sono stati definiti per fornire ragionevoli livelli di protezione contro interferenze dannose nelle installazioni residenziali.

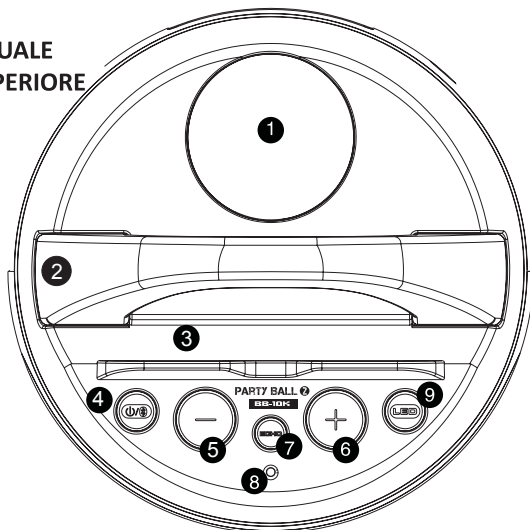


## FUNZIONI

- Streaming audio stereo wireless tramite Bluetooth
- Supporto dei Profili A2DP per cellulari/portatili di ultima generazione
- Ingresso Aux (con spinotto Stereo Mini da 3,5 mm)
- Ingresso per 2 Microfoni (spinotto da 6,3 mm)
- Sfera stroboscopica con effetti luminosi da discoteca
- Presa USB Micro per caricamento batteria
- Batteria ricaricabile al litio incorporata

## POSIZIONE DEI COMANDI

### VISUALE SUPERIORE



### VISUALE POSTERIORE



## POSIZIONE DEI COMANDI

### 1. SFERA STROBOSCOPICA

Sfera stroboscopica con LED per effetti luminosi da discoteca.

### 2. MANIGLIA

Per agevolare il trasporto in ogni occasione/

### 3. SUPPORTO DISPOSITIVI

Supporto di sostegno per l'applicazione di smartphone o tablet.

### 4. Tasto di STAND BY

Premere questo tasto per spegnere o accendere l'alimentazione.

### 5. Tasto VOLUME -

Premere questo tasto per ridurre il volume dell'audio principale.

### 6. Tasto VOLUME +

Premere questo tasto per aumentare il volume dell'audio principale.

### 7. Tasto ECO

Premere questo tasto per attivare/disattivare o regolare l'effetto eco dell'audio. (Il livello dell'eco è predefinito)

### 8. Indicatore LED

Modalità Bluetooth: L'indicatore si accende in caso di corretto abbinamento di dispositivi Bluetooth.

L'indicatore lampeggia all'inizio della procedura di abbinamento Bluetooth.

Modalità caricamento batteria: Quando l'unità BB10K è collegata all'alimentazione USB tramite la porta micro USB, l'indicatore LED diventa rosso. Il LED si spegne al termine del caricamento.

### 9. Tasto LED

Premere questo tasto per spegnere o accendere gli effetti luminosi da discoteca.

### 10. INGRESSO MICROFONI (presa da 1/4")

Presa da 6,3 mm per il collegamento del microfono.

### 11. Ingresso AUX (Ingresso Line/Audio) con presa di ingresso da 3,5 mm

Collegare un dispositivo di riproduzione musicale (quali lettori MP3) alla presa con attacco audio mini da 3,5 mm, per attivarne la riproduzione tramite l'unità BB10K e l'indicatore LED inizia a lampeggiare lentamente.

### 12. PRESA MICRO USB

Collegare il cavo USB per caricare la batteria incorporata. (Verificare che l'alimentatore USB abbia un'uscita minima CC da 5V e 800 mA)

## FUNZIONAMENTO GENERALE

### Collegare a un alimentatore esterno o alla porta USB di un computer

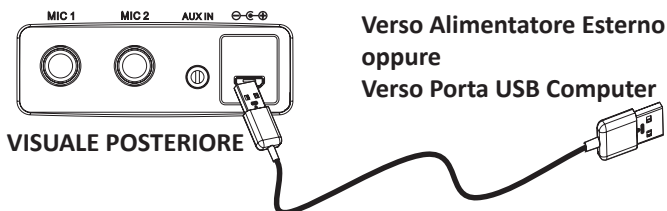
Collegare lo spinotto mini USB del cavo USB alla presa micro USB dell'unità principale e inserire l'altro spinotto alla porta di uscita USB di un computer o a quella di un alimentatore esterno.

### Caricamento batteria

1. Per caricare la batteria incorporata, collegare l'alimentazione per 10-12 ore prima del primo uso.
2. Durante il caricamento della batteria incorporata, l'indicatore LED diventa rosso.
3. L'indicatore LED si spegne a carica completa.
4. Quando l'energia residua dell'unità BB10K va esaurendosi, ricaricare la batteria per garantire una maggiore durata del prodotto.

### Norme di sicurezza batterie

1. Afin de prolonger la durée de vie de la batterie rechargeable, il est recommandé de décharger complètement la batterie avant de la recharger complètement.
2. Ne pas bruler la batterie, elle pourrait exploser.
3. Ne pas démonter la batterie.



**Personal  
Computer**



## Connessione Bluetooth a Smartphone e Tablet

1. Premere il tasto STAND BY per accendere l'unità BB10K. Tenere premuto il tasto per avviare la connessione (l'indicatore blu lampeggia rapidamente).
2. Attivare il Bluetooth e abilitare la ricerca dispositivi sul proprio smartphone/tablet.
3. Quando l'unità BB10K appare nell'elenco di scansione Bluetooth, selezionarla per connetterla al proprio dispositivo.
4. Quando i due dispositivi sono stati connessi (l'indicatore LED si accende), sarà possibile riprodurre musica dal proprio dispositivo in modalità wireless.
5. Premere il tasto PLAY sul dispositivo Bluetooth esterno per avviare la riproduzione musicale.
6. Premere il tasto SUCC/PREC (BLUETOOTH) del dispositivo Bluetooth esterno per selezionare le tracce.
7. Tenere premuto il tasto STAND BY per ricollegare il dispositivo Bluetooth



## RISOLUZIONE PROBLEMI

Se pur applicando le presenti istruzioni, si incontrano problemi a far funzionare correttamente l'unità, individuare il PROBLEMA in questione sulla colonna sinistra della tabella seguente. Consultare la corrispondente colonna POSSIBILE CAUSA E SOLUZIONE per individuare e fissare il problema.

PROBLEMA	POSSIBILE CAUSA E SOLUZIONE
Connessione Bluetooth impossibile all'unità BB10K	<ul style="list-style-type: none"><li>• Assicurarsi che nessun altro dispositivo domestico sia già collegato all'unità BB10K. Quando il Bluetooth dell'unità BB10K è connesso, il tasto BLUETOOTH resta acceso. Perciò assicurarsi che l'unità BB10K indica che il Bluetooth è pronto alla connessione. Assicurarsi anche che lo smartphone/tablet sia abbastanza vicino all'unità BB10K (meno di 2 metri) in fase di abbinamento.</li><li>• Tenere premuto il tasto BLUETOOTH per ricollegare il dispositivo.</li></ul>
Riproduzione musicale Bluetooth intermittente	<ul style="list-style-type: none"><li>• La distanza del dispositivo wireless Bluetooth BB10K è di 7-10 metri all'aperto. Le seguenti condizioni potrebbero bloccare il segnale Bluetooth, per cui occorre controllare che non si verifichino:<ul style="list-style-type: none"><li>• Custodia metallica che ricopre il telefono/tablet</li><li>• Oggetti di metallo o pareti sono interposte tra il telefono/tablet e l'unità BB10K</li><li>• Un altro dispositivo Bluetooth è già in funzione vicino all'unità BB10K</li></ul></li></ul>
Assenza di audio o sorgenti selezionate	<ul style="list-style-type: none"><li>• Accertarsi che l'unità BB10K sia accesa</li><li>• Controllare il volume del dispositivo esterno.</li><li>• Controllare il livello del volume sul dispositivo Bluetooth abbinato</li><li>• Basso livello batteria/connettere cavo USB e ricaricare la batteria.</li></ul>

## SPECIFICHE

Alimentazione IN CC	CC da 5V, 800 mA (per caricamento batteria)
Batteria incorporata	3,7 V, 1000 mAh
INGRESSO SORGENTE AUDIO	Bluetooth, 2 ingressi MIC, ingresso Aux,
Distorsione armonica totale	<10%
Rapporto Segnale Rumore	Più di 41 dB
Uscita di alimentazione principale	1,8 W RMS

Le specifiche sono soggette a variazioni continue per miglioramenti senza preavviso né altri obblighi.

**WORLD HEADQUARTERS:**  
iDance H.K.  
Unit 1, 6/F., AIG Tower,  
133 Hoi Bun Road, Kwun Tong,  
Kowloon, Hong Kong.

**UK OFFICE:**  
iDance Audio U.K.  
Graham Lloyd Building, Midland  
Structures Industrial Estate  
Amphih Road, Deedford MK42 8JJ,  
United Kingdom

**EUROPE OFFICE:**  
iDance Audio Europe  
Gastorland 25  
1848HG, Beverwijk  
The Netherlands

This product meets the essential requirements of Directive 1999/5/EC.  
<http://www.idanceaudio.com/documentation/declarationofconformity/133-10V>

