

RVK Ronde kanaalventilatoren

Centrifugaalventilator voor kanaalinstallatie



- Verkrijgbaar met AC-motoren voor 50 en 60Hz
- Montagebeugel inbegrepen
- Voor geluid en energie geoptimaliseerd schoepenwiel

[Meer informatie vind u in onze online catalogus.](#)



Flexibiliteit

De RVK-ventilatoren zijn bedoeld voor gebruik voor toe- of afvoerlucht, ontworpen om in elke positie te worden geïnstalleerd en zijn zeer flexibel voor een manier die past bij uw professionele behoeften. Dit zorgt ervoor dat de ventilatoren kunnen worden gebruikt in verschillende commerciële en huishoudelijke toepassingen.

Betrouwbaarheid

De behuizing van polypropyleen en glasvezel is licht en duurzaam. Dit maakt het perfect voor bescherming tegen de schade van regelmatig gebruik en vochtige werkomgevingen. De combinatie van behuizing en motorconstructie zorgt ervoor dat de ventilatoren zo min mogelijk onderhoud nodig hebben en dat ze lang ononderbroken kunnen werken.

Prestaties

De voor geluid geoptimaliseerde radiale waaier en de zeer efficiënte externe rotomotor zijn ontworpen om prestaties van hoog niveau te garanderen met een minimaal stroomverbruik en een maximaal rendement.

Accessoires

RVK-ventilatoren kunnen worden gekozen in combinatie met verschillende soorten toebehoren zoals montagemanchetten, verwarmers, filters, dempers enzovoort.

Features

Bouw

De behuizing van polypropyleen en glasvezel is licht en duurzaam. De ventilator is uitgerust met een externe klemmenkast met beschermingsklasse IP55.

Schoepenwiel

RVK ventilatoren gebruiken achterwaarts gebogen radiale schoepen. Deze zijn gemaakt van lichtgewicht, slijtvast glasvezelversterkt polyamide, dynamisch uitgebalanceerd en gekoppeld aan overeenkomstige externe rotormotoren.

Motor

Ventilatoren zijn uitgerust met externe rotor met wisselstroommotor. De motoren zijn geschikt voor 50Hz en 60Hz.

Bescherming van de motor

Modellen met wisselstroommotoren hebben een geïntegreerde thermische beveiliging met handmatige (elektrische) reset. Maat 100 en 125 hebben een impedantiemotorbeveiliging.

Controle

De AC-motor kan worden geregeld met een 5-staps of traploze snelheidsregelaar.

Installatie

RVK-ventilatoren kunnen in elke positie binnenshuis worden geïnstalleerd met de meegeleverde montagebeugels. De 25 mm lange aansluitflens is perfect ontworpen om ronde kanalen aan te sluiten met montagemanchetten die trillingen in het kanaal voorkomen.

Technische parameters

Nominale gegevens

Spanning (nominaal)	230	V
Frequentie	50	Hz
Fasen	1~	
Ingangsvermogen	168	W
Ingangsstroom	0,71	A
Waaiersnelheid	2.635	toeren per minuut
Luchtstroom	max 1.134	m³/h
Capaciteit van condensator	5	µF
Temperatuur van getransporteerde lucht	max 75	°C
Max. temperatuur van getransporteerde lucht, bij snelheidsregeling	75	°C

Bescherming/classificatie

Dichtheidsklasse, motor	IP44
Isolatieklasse	F

Gegevens volgens ErP

ErP geschikt	ErP 2018
--------------	----------

Afmetingen en gewichten

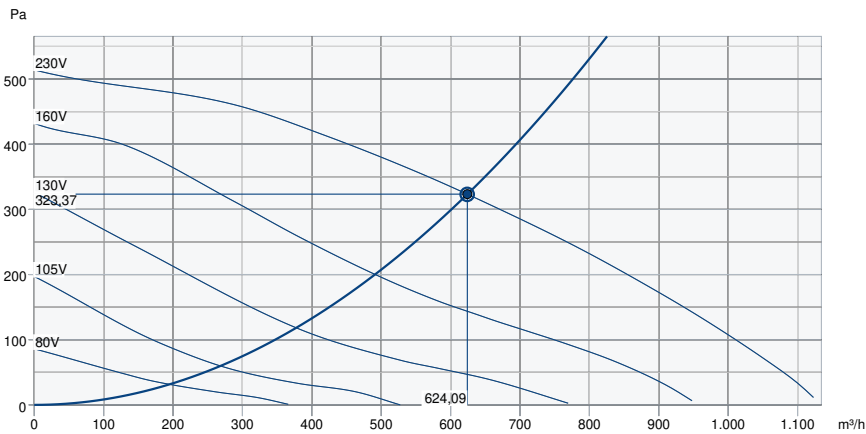
Kanaalafmeting; Rond, aanvoer	250	mm
Kanaalafmeting; Circulair, afblaas	250	mm
Gewicht	3,9	kg

Anderen

Type kanaalaansluiting	Rond
Motortype	AC

Prestatie

Prestaties curve



Hydraulische gegevens

vereiste luchthoeveelheid	624 m³/h
Vereiste statische druk	323 Pa
Echte luchthoeveelheid	624 m³/h
Statische druk werken	323 Pa
Dichtheid van de lucht	1,204 kg/m³
Vermogen	167,8 W
Ventilator controle - RPM	2.637 rpm
Huidige	0,70 A
SFP	0,968 kW/m³/s
Stuurspanning	230,0 V
Voedingsspanning	230 V

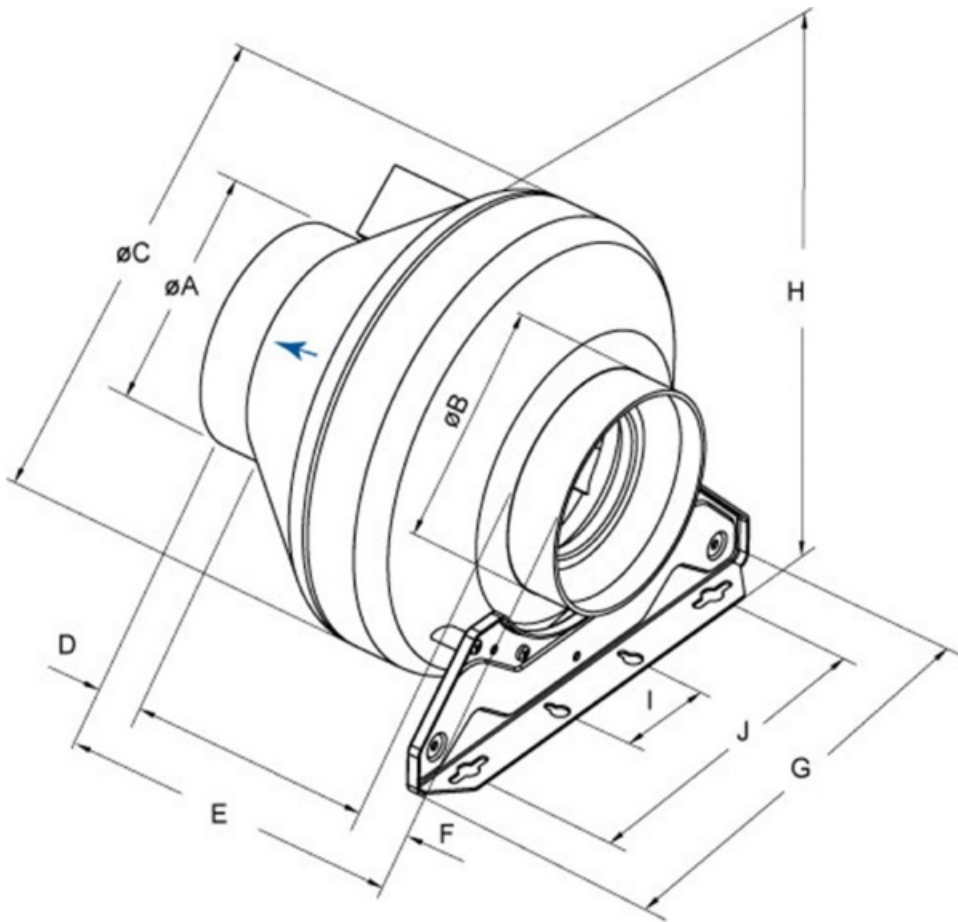
Geluidsvermogensniveau		63	125	250	500	1k	2k	4k	8k	Totaal
Inlaat	dB(A)	47	56	60	57	61	60	55	46	67
Buiten	dB(A)	48	58	62	58	62	62	56	47	68
Omgevings geluid	dB(A)	45	43	37	43	51	50	45	39	55
Geluidsdrukniveau op 3m (20 m² Sabine)	dB(A)	-	-	-	-	-	-	-	-	48
Geluidsdrukniveau op 3m vrije veld	dB(A)	-	-	-	-	-	-	-	-	34

Accessoires

Ecodesign

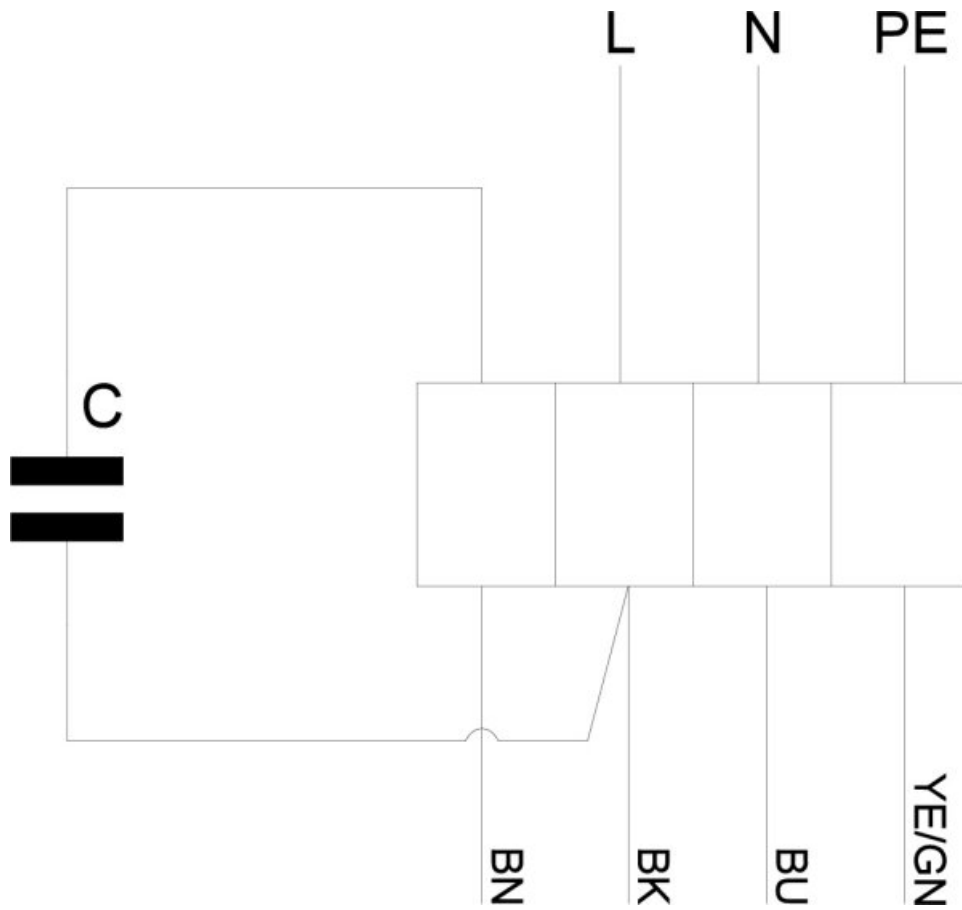
Product			
Handelsnaam	Systemair		
Productnaam	RVK 250E2-L sileo		
Ecodesign			
ErP naleving	2018		
Categorie unit	NRVU		
Aandrijving	Externe MSD of VSD		
Unittype	UVU		
Warmteterugwintype	Geen		
Temperatuurverhouding (UVU)	Niet toepasbaar		
qv nom	0,1733	m ³ /s	
P nom	0,168	kW	
Ps nom	323	Pa	
Ventilator efficiëntie	33,3	%	
Externe lekkage	5	%	
Geluidsvermogen (LWA)	55	dB(A)	

Afmeting



	øA	øB	øC	D	E	F	G	H	I	J
RVK 250	249	249	341	30	229	30	272	360	60	200

Bedrading



assignment

BN= brown

BK= black

BU= blue

YE/GN= yellow/green

Accessoires

- Frequency converter FRQ5SE-6A (37421)
- RE 1,5 (5000)
- SG 250 Beschermerrooster (5610)
- CB 250-6,0 400V/2 (5372)
- CB 250-3,0 230V/1 (5385)
- CBM 250-6,0 400V/2 Duct heater (9089)
- FFR 250 (1776)
- FK 250 (1612)
- RSK-250 (5603)
- VBC-250-2 (5460)
- VK-25 Louvre shutter (87687)
- MTY 1AU Thyristorregelaar, (5314)
- REU 1.5 (5004)
- WS3/03 Werkschakelaar (33978)
- Frequency converter FRQSE-6A (37419)
- CB 250-9,0 400V/3 (5373)
- CWK 250-3-2,5 (30024)
- FGR 250 (1815)
- LDC 250-900 Geluiddemper, (5196)
- VBC 250-3 (9843)
- VBF 250 (1733)
- IGC-250 Intake grid brd scrn (76878)

Documenten

- MANUAL_RVK_EN_003.PDF
- rvk250_kpl.dxf
- EU DECLARATION OF CONFORMITY_RVK_EN_005.PDF
- PP compound (30% glass fibre content).pdf