



PIZZA OVEN

Modelnr.: *688.175



**Gebruikershandleiding
User Manual**

**Hartelijk dank voor de aanschaf en het gebruik van de pizzaoven.
Lees voordat u begint zorgvuldig deze handleiding zodat u het apparaat correct kunt
installeren en gebruiken. Schade als gevolg van het niet volgen van de instructies
vermeld in deze handleiding, maakt de garantie te allen tijde ongeldig.**

INHOUD

Algemeen	2
Belangrijkste gegevens	2
Transport en opslag.....	2
Veiligheidsvoorzorgen en gebruiksomgeving.....	3
Veiligheidsinstructies	3
Onderdelenoverzicht.....	4
Elektrisch schema.....	4
Gebruikersinstructies.....	4
Probleemoplossing	5
Schoonmaken en onderhoud	5

ALGEMEEN

De CaterChef pizza oven heeft een modern ontwerp en is geproduceerd volgens de nieuwste standen van techniek. Het heeft daardoor een stevige constructie, is gemakkelijk te bedienen, warmt snel op naar een gelijkmatige temperatuur en gaat zuinig met energie om. Het apparaat is voornamelijk bestemd voor professioneel gebruik in hotels, op markten, in supermarkten en tijdens evenementen.

Caterchef benadrukt dat u de gebruikshandleiding aandachtig dient te lezen voordat u het apparaat in gebruik neemt. Er wordt dan ook geadviseerd deze handleiding goed te bewaren.

BELANGRIJKSTE GEGEVENS

Model	Afmetingen (cm)	Spanning (V)	Vermogen (W)	Thermostaat
*688.175	42(H)x61x56	230	3000	0-300 °C

TRANSPORT EN OPSLAG

Tijdens het transport moet het apparaat te allen tijde zorgvuldig worden verpakt en mag het niet blootstaan aan sterke trillingen of verschuivingen. Sla het ingepakte apparaat op in een goed geventileerde ruimte zonder corrosieve gassen. Plaats het nooit ondersteboven en bescherm het tegen regen als u het door omstandigheden korte tijd buiten moet opslaan.

VEILIGHEIDSVORZORGEN EN GEBRUIKSOMGEVING

1. Plaats het apparaat op een stevige en goed geventileerde ondergrond, met links en rechts ten minste 10 cm vrije ruimte en aan de achterkant ten minste 20 cm vrije ruimte (tot bijv. de muur).
2. De voedingsspanning van het apparaat moet overeenkomen met de spanning van het stroomnet (230V/50Hz).
3. De gebruiker moet een geschikte voedingsschakelaar, zekering en aardlekschakelaar installeren in de buurt van het apparaat. Zorg ervoor dat de schakelaar altijd goed bereikbaar blijft, zodat hij gemakkelijk te bedienen is of er in geval van gevaar direct actie kan worden ondernomen.
4. Het apparaat moet worden aangesloten op een geaard stopcontact. Controleer dit voordat u begint.
5. Voordat u het apparaat in werking zet dient u te controleren of het apparaat beschadigd is en of alle benodigde onderdelen aanwezig zijn, zoals de chamotte bodems.
6. Controleer altijd of de aansluitingen van alle elektrische onderdelen van het apparaat stevig vastzitten.
7. Als de stroomkabel vervangen moet worden, moet dit worden uitgevoerd door een vakman. De kabel dient te worden vervangen door eenzelfde/gelijke kabel.
8. Laat reparaties van het apparaat uitvoeren door een professionele (erkende) elektro-installeur.
9. De timer is er alleen om de kooktijd in te stellen, niet om de thermostaat te bedienen.
10. Als u tijdens het gebruik iets abnormaals constateert, moet u direct het apparaat direct uitschakelen en wellicht uw servicemonteur contacteren.
Na het controleren en/of verhelpen van het probleem kunt u weer verdergaan.

VEILIGHEIDSinSTRUCTIES

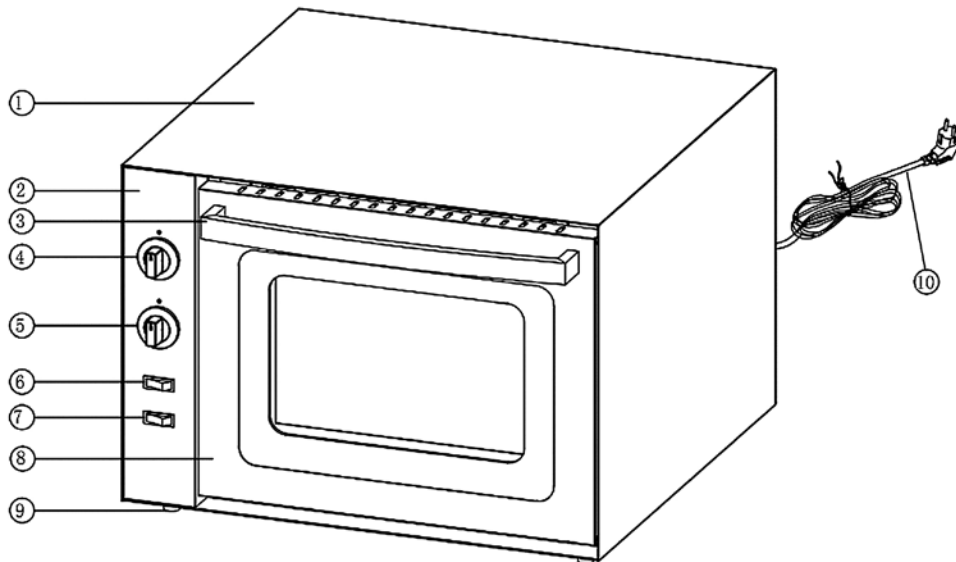
Ontvetten:

1. Voordat u het apparaat in werking stelt dient u het van binnen schoon te maken met een natte doek en een kleine hoeveelheid schoonmaakmiddel.
Zorg dat u de ventilator en het hitte-element niet aanraakt tijdens het schoonmaken.
Zorg bovendien dat voordat u het apparaat in werking stelt, u het goed heeft afgedroogd.
2. Plaats de chamotte bodems terug in het apparaat en verwarm het apparaat vervolgens 5 minuten op de hoogste temperatuur.
3. Nadat u dit proces hebt beëindigd dient u het apparaat even te laten afkoelen.
Het is normaal als er een kleine hoeveelheid rook vrijkomt.

Regulier gebruik:

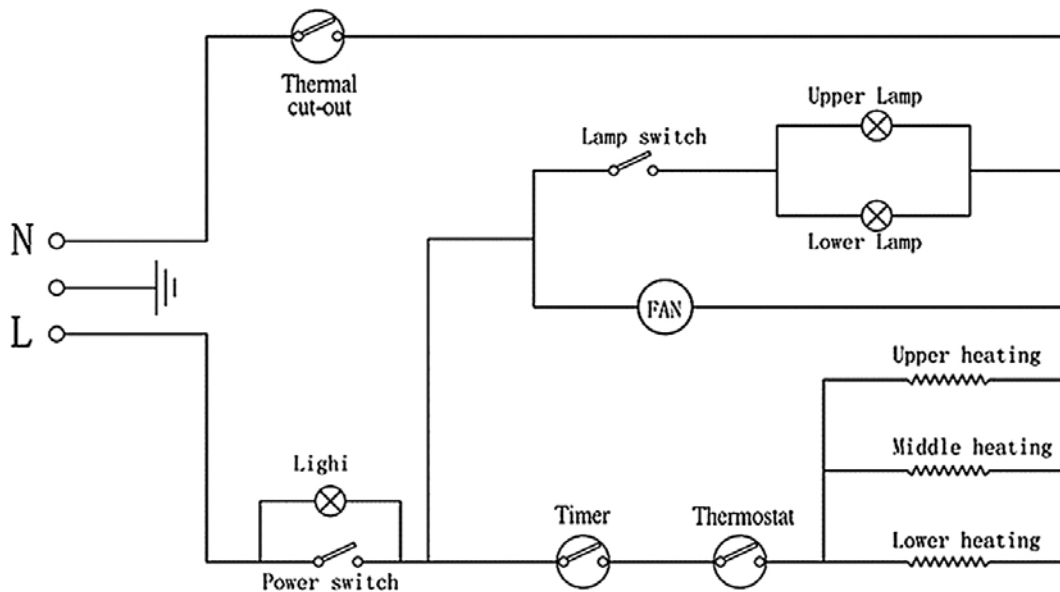
4. Plaats uitsluitend voedsel geen non food artikelen in het apparaat.
Denk hierbij aan gereedschap, bakschalen, papier of folie; etc.
5. Bedek het apparaat nooit met folie. Dit kan oververhitting en daarom gevaar opleveren.
6. Laat het apparaat rustig opwarmen tot het zijn gewenste temperatuur heeft bereikt.
7. Verlaat de omgeving van het apparaat nooit gedurende gebruik.
(Onder gebruik valt ook de afkoelperiode).
8. Verplaats het apparaat nooit gedurende gebruik.
9. Raak apparaat (behalve het controlepaneel en de deurehendel) nooit aan gedurende gebruik.
10. Na gebruik of indien u het apparaat en zijn omgeving wil verlaten, dient het apparaat te worden uitgeschakeld. (Gebruik hiervoor de schakelaar die u aan de voorzijde van het apparaat kunt vinden.)
11. Na gebruik dient het apparaat eerst te worden uitgeschakeld, waarna u de strekker uit het stopcontact dient te verwijderen. Doe dit, te allen tijde, in de beschreven volgorde.
Dit voorkomt kortsluiting of ander mogelijk gevaar.
12. Laat om enig (brand)gevaar te voorkomen de stekker na gebruik nooit in het stopcontact zitten.
13. Trek bij ontkoppeling van het apparaat van de stroom nooit aan het snoer, maar uitsluitend aan de stekker.
14. Wanneer u het apparaat verplaats, dient u dit te doen door het apparaat aan de onderzijde op te tillen. Pak het apparaat nooit aan de bovenzijde (rand) vast om zo gevaar en beschadiging te voorkomen.
15. Houdt kinderen te allen tijde buiten de directe omgeving van het apparaat, dit om met name de kans op gevaar en brandwonden te voorkomen.

ONDERDELENOVERZICHT



- | | | | | |
|--------------------|----------------|--------------|---------------|-----------------|
| 1. Behuizing | 3. Hendel | 5. Timer | 7. Schakelaar | 9. Voetjes |
| 2. Controle paneel | 4. Thermostaat | 6. Lichtknop | 8. Deur | 10. Stroomkabel |

ELEKTRISCH SCHEMA



GEbruikersINSTRUCTIES

Let op: De 2 bakgedeeltes kunnen niet individueel worden bestuurd en gaan dus tegelijkertijd en onder dezelfde instellingen in werking.

Let op: Plaats alleen voedsel op de roosters van het apparaat en plaats geen non-food producten in het apparaat. Dit kan gevaar opleveren en is daarom verboden.

Let op: Het apparaat kan erg heet worden, u mag deze tijdens gebruik en gedurende de afkoelperiode niet aanraken zonder ovenhandschoen.

In werking stellen:

1. Verwarm de oven voor op de gewenste temperatuur.
2. Zet de stroomschakelaar op AAN. De ventilator zal starten met draaien.
3. Schakel het licht AAN.
4. Stel de timer in. Dit kan worden gedaan tot maximaal 60 minuten.
Draai de thermostaat vervolgens naar de gewenste temperatuur.
Dit kan worden gedaan binnen de volgende temperatuur-grenzen: 0-300°C.
5. Plaats zodra de oven op temperatuur is, het voedsel op de chamotte bodems.
6. Wacht tot het voedsel is bereid. De timer geeft dit aan door middel van een geluid.
7. Draai na afloop ook de thermostaat terug naar 0, zet de lichtschaakelaar op UIT en zet de stroomschakelaar UIT.

PROBLEEMOPLOSSING

Probleem	Mogelijke oorzaken	Oplossing
Het apparaat schakelt zichzelf uit.	Het apparaat bereikt een onveilige temperatuur.	Laat het apparaat eerst volledig afkoelen, zorg dat de omgevingstemperatuur niet hoger is dan 20-25°C en herstart de voedseldroger.
Het apparaat start niet.	De stekker zit niet goed in het stopcontact. De thermostaat is niet ingesteld.	Zorg dat het apparaat is aangesloten op een geaard stopcontact. Stel de temperatuur in middels de thermostaat.
Er is een metaalachtig geluid gedurende gebruik.	Er is iets fout met de onderdelen.	Ontmantel het apparaat niet zelf en neem eerst contact op met uw lokale dealer/service monteur.
Het voedsel verbrandt te snel, zelfs op lagere temperaturen.	De thermostaat of ventilator is defect/werkt niet goed.	Contacteer uw lokale dealer of service monteur om naar de thermostaat of ventilator te kijken.

SCHOONMAKEN EN ONDERHOUD

- Stap 1: Na gebruik dient het apparaat eerst te worden uitgeschakeld, waarna u de strekker uit het stopcontact dient te verwijderen. Doe dit, te allen tijde, in de beschreven volgorde.
Dit voorkomt kortsluiting of ander mogelijk gevaar.
- Stap 2: Wacht tot het apparaat volledig is afgekoeld.
- Stap 3: Verwijder de onderdelen zoals de chamotte bodems.
- Stap 4: Maak het apparaat van binnen schoon met een natte doek en droog het vervolgens zorgvuldig af.

Let op! Spoel het apparaat niet af met water. (Houdt het niet onder de kraan).

Dit kan het apparaat en zijn onderdelen beschadigen en dit kan leiden tot gevaar.

Reinig het apparaat nooit met een rvs-borstel. Dit veroorzaakt krassen en beschadigd het apparaat.

Bewaar het apparaat binnen en droog.



Volgens de richtlijn betreffende afgedankte elektrische en elektronische apparatuur (AEEA) moet AEEA gescheiden ingezameld en verwerkt worden. Als dit product in de toekomst ooit afgedankt moet worden, doe dit dan NIET via het huishoudelijk afval. Breng dit product indien mogelijk naar een afvalstation.

Thank you for choosing and purchasing our product.
Before starting up, please read this manual carefully in order to ensure the correct and safe installation and usage. Damage caused by not following the instructions of this manual will always invalidates the warranty.

INDEX

General.....	6
Basic specifications	6
Transport and storage.....	6
Safety precautions and usage environment	7
Safety Instructions	7
Parts overview	8
Circuit diagram.....	8
Users instructions	8
Troubleshooting	9
Cleaning and maintenance:.....	9

GENERAL

CaterChef's pizza oven is having characteristics of up-to-date style, reasonable structure, convenient operation, fast heating, uniform temperature, energy-saving etc. It's therefore mainly suitable for professional usage in hotels, markets, super-markets and other events.

Caterchef wants to emphasize that the instruction manual needs to be readed carefully before usage and should be stored for later use.

BASIC SPECIFICATIONS

Model	Dimensions (cm)	Pressure (V)	Power (W)	Thermostat
*688.175	42(H)x61x56	230	3000	0-300°C

TRANSPORT AND STORAGE

During transport, the product should be placed carefully. Make sure you prevent any drastic vibration during transport. You should never place or store these (packed) products outdoor for a long period of time (no longer than a few hours in the event of an emergency), but in an well-ventilated warehouse without corrosive gasses. When you need to store them temporarily outside, you should take measures to protect them from rain or moisture. As long as they are packed, please make sure you never place them upside down. This could damage the appliance and cause therefore danger.

SAFETY PRECAUTIONS AND USAGE ENVIRONMENT

1. This product should be placed in a balanced and well ventilated spot and its left and right sides should be free from obstacles for more than 10cm. Its back-side should be free from the obstacles (like a brick wall etc) for more than 20cm.
2. The power pressure of this equipment should conform to the supply voltage of the power supply of this product (230V/50Hz).
3. The user should install the suitable power switch, fuse and leakage-protector near to the equipment.
4. During operation, do not place any stuff in front of the appliance to make sure it could be operated at any time needed. This is a safety instruction.
5. Before usage, this equipment must be connected (safe) to a grounded socket.
Before starting up, you should check whether the socket you want to use is grounded.
6. Before usage you should check whether all components, like the chamotte bases, are available and whether the appliance is not damaged.
7. Make sure whether all the connections of all the electric elements of the product are firm or not, and whether the safety grounding is reliable or not.
8. When you change the power cable, you should select the same model cable and:
it is only allowed to let a professional electrician do this.
9. If you need to (re)connect, repair or maintain the appliance, do not do this by yourself.
This is forbidden. This must always be done by a professional electrician.
10. You are able to adjust the temperature to the required degree scale to let the food reach the ideal cooking temperature.
11. The timer does not control the heating elements.
12. If there are any abnormal phenomenons during usage, you must stop the appliance directly.
After checking you can continue to use it as long as it is safe. Do not repair the appliance by yourself.
This should always been done by a technical professional.

SAFETY INSTRUCTIONS

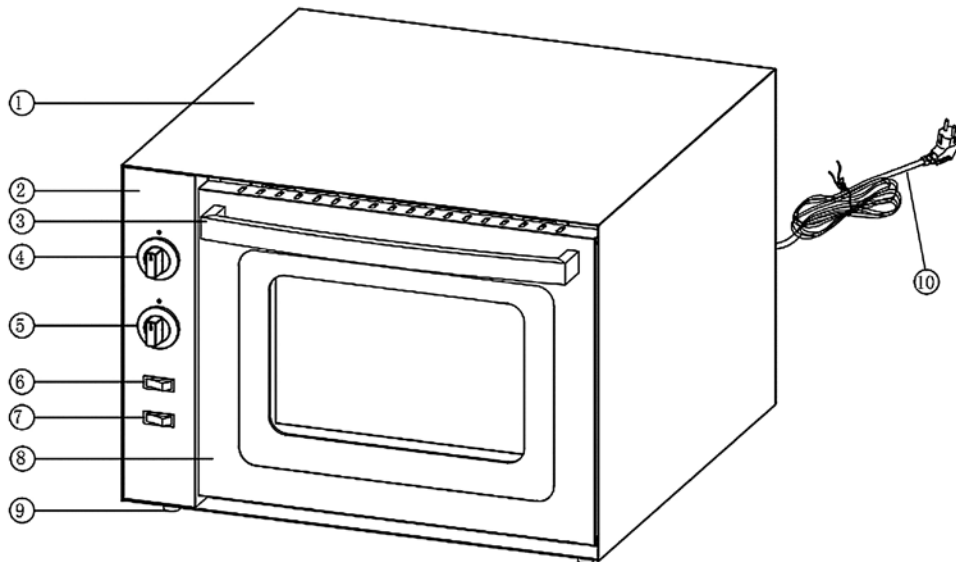
Degrease:

1. Before operating, clean the device from the inside with a wet cloth and a small amount of detergent. Be careful not to touch the fan and heating element during cleaning.
In addition, make sure that you have dried it properly before you start operating the device.
2. Replace the chamotte bases of the device and then heat the device for 5 minutes at it's highest temperature.
3. After you have finished this process, please allow the device to cool down.
Please note that it is okay if a small amount of smoke is released.

Regular use:

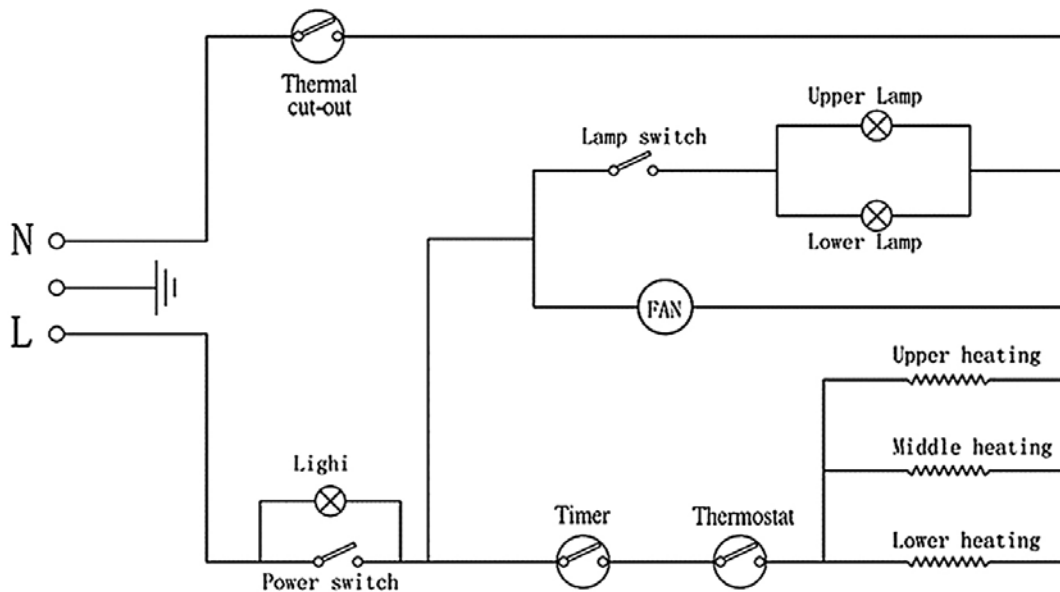
4. Only place food and no non-food items in the device.
What we for example mean with non-food: tools, baking trays, paper or foil; etc.
5. Do never cover the appliance with foil, this could cause overheating and therefore danger.
6. Never leave the surroundings of the appliance during operation.
7. Never move the appliance during its operation.
8. Never touch the appliance (besides the control panel and door handle) during its operation.
9. When disconnecting the device from the power, never pull on the cord, only the plug.
10. Cooling down: After usage (and after turning the switch off), the appliance needs to cool down for a minimum time of 30 minutes. To prevent any burning injuries or other danger, do not touch, move or use the appliance during this period of time.
11. After usage, press on the switch to turn it off.
12. After usage the electricity needs to be cut from the socket to prevent fire hazard. Make sure the switch is turned off before you cut the electricity from the socket, this to prevent short circuit or danger.
13. When you move the product from its place, always pick it up from the lower side of the appliance.
14. During operation or cooling down: always keep the appliance out of reach of children.
This, mainly to prevent danger and burning injuries.

PARTS OVERVIEW



- | | | | | |
|------------------|---------------|---------------|-----------|----------------|
| 1. Body | 3. Handle | 5. Timer | 7. Switch | 9. Feet |
| 2. Control panel | 4. Thermostat | 6. Light knob | 8. Door | 10. Power cord |

CIRCUIT DIAGRAM



USERS INSTRUCTIONS

Note: The 2 baking sections cannot be controlled individually and therefore operate simultaneously and under the same settings.

Note: Only place food on the shelves belonging to this device and do not place non-food products inside the device. This can be dangerous and is therefore prohibited.

Note: The device can become very hot, you should not touch it during use and during the cooling period without an professional oven glove.

Operate

1. Preheat the oven to the desired temperature.
2. Set the power switch to ON. The fan will start to turn.
3. Switch the light ON.
4. Set the timer. This can be done up to a maximum of 60 minutes. Then turn the thermostat to the desired temperature. This can be done within the following temperature limits: 0-300°C.
5. Once the oven is up to temperature, place the food on the chamotte bottoms.
6. Wait until the food is prepared. The timer indicates this by means of a sound.
7. Afterwards, also turn the thermostat back to 0, turn the lights OFF and turn the power switch OFF.

TROUBLESHOOTING

Problem	Possible causes	Solutions
The device switches itself off	The device reaches an unsafe temperature.	First allow the appliance to cool down completely, make sure the ambient temperature does not exceed 20-25°C and restart the food dryer.
The device does not start	The plug is not properly inserted in the socket. The thermostat is not set.	Make sure the device is connected to a grounded electrical outlet. Set the temperature with the thermostat.
There is a metallic noise during use.	Something is wrong with the parts.	Do not dismantle the device yourself and contact your local dealer / service technician first.
The drying result is not satisfactory.	The thermostat or fan is defective/does not work properly.	Contact your local dealer or service technician to view the thermostat or fan.

CLEANING AND MAINTENANCE:

- Step 1: After usage, the device must first be switched off, after which you must remove the plug from the socket. Always do this in the order described.
This could prevent short circuit or other possible dangers.
- Step 2: Wait until the device has cooled down completely.
- Step 3: Remove the parts such as the chamotte bases.
- Step 4: Clean the inside of the device with a wet cloth and then dry it thoroughly.

Pay attention! Do not rinse the device with water. (Don't wash it underneath the water tap). This could damage the device and lead to dangerous situations.
Never clean the device with a stainless steel brush. This causes scratches and damages the device.
Always store it inside and keep it dry.



According to Waste of Electrical and Electronic Equipment (WEEE) directive, WEEE should be separately collected and treated. If at any time in future you need to dispose of this product please do NOT dispose of this product with household waste. Please send this product to WEEE collecting points where available.