



www.jonsbo.com



RM2 USER'S MANUAL

Model: RM2

Mini Aluminum ATX Case

Dear customer,

RM2 is launched in 2015 Mid-year by JONSBO team with the theme of supporting ATX motherboard. RM2 is made from full magnesia-alumina material, the design style goes on with the sense of elegant, simple streamline and strong metallic. Different from previous U series' R angular design, RM2 adopt an innovative 360 degree round packaged type design, it perfectly supports full-size ATX motherboard in such a small full aluminum case, besides it can even support not only dual-slots display cards within 290 mm but also cross-fire display cards. It really provides user with a powerful mini platform.

With RM2, users will have a good opportunity to upgrade and expand their machine. Limited by high cost of raw materials, the prices of traditional full aluminum ATX cases are very expensive. Because of their small sizes they usually do not support traditional ATX motherboards , there are many restrictions for users to expand and upgraded their systems. RM2 lets traditional users experience the idea of integrated furniture design and feeling of metallic texture which are advocated by Jonsbo. In addition DIYers can have more choices of motherboards and display cards.

Support

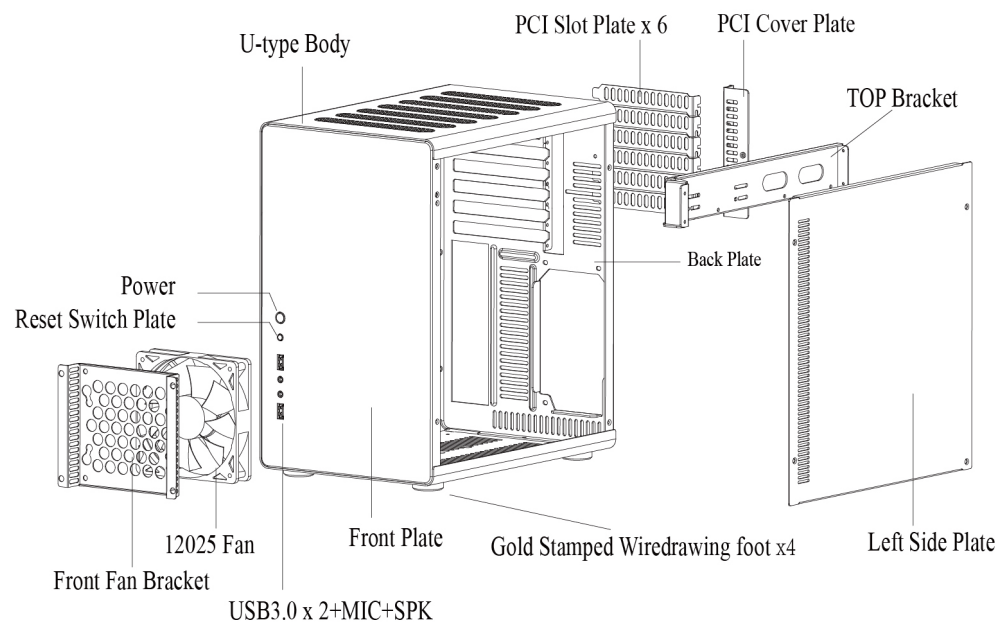
support@jonsbo.com

Model: RM2

Mini Aluminum ATX Case

SPECIFICATION

Dimension:	209mm(W)x 302mm(D)x 341mm(H) (8mm feet not included)
Material:	Main Structure : 1.8mm Aluminum
	Side Plates : 1.8mm Aluminum
	Others : 1.5mm Aluminum
Motherboard:	ATX / MATX / ITX (Within 305mm x 245mm)
Drive Bay:	2.5SSD x 3 + 3.5HDD x 1
Front I/O Port:	USB 3.0 x 2 / AUDIO x 1 / MIC x 1
Power Supply:	Standard ATX PS2
CPU Cooler:	Not higher than 95mm
Display Card:	Not longer than 290 mm
Expansion Slot:	6
Cooling system:	Front: 1 x 120mm fan
Weight:	Net 2.6kg / Gross 3.6kg

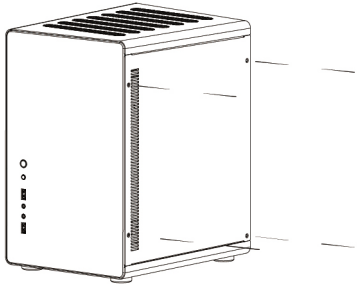


Package Content					
	For locking 3.5" HDD	5PCS		For locking 2.5" HDD	5PCS
	For locking PSU x 4 and motherboard x 8	12PCS		Gasket	12PCS
	For locking ODD x 4 and 2.5" SDD x 2	6PCS		Stand-off for motherboard	2PCS
	Bunch Wire Ties	5PCS		Hexagonal Stand-off	8PCS

Connectors		
USB 3.0 Connection VBUS, SSRX1+, SSRX1-, GND, SS1Z1+, SS1Z1-, GND, D1+, D1-, NC	HD AUDIO Connection PORT 1L, PORT 1R, PORT 2R, SENSE_SEND, PORT 2L, AVG GND, PRESENCE, SENSE1_RETURN, SENSE2_RETURN	Hard drive LED Connection +, -
Power Button Connection +, -	Power LED Connection +, -	

Installation Guide

1.



ENGLISH
Unscrew 4 screws and take out the side plate.

DEUTSCH
Lösen Sie 4 Schrauben und nehmen Sie die Seitenplatte.

FRANÇAIS
Desserrer les 4 vis et démonter la plaque latérale.

ESPAÑOL
Desatornille 4 tornillos y saque la placa lateral.

ITALIANO
Svitare le 4 viti e togliere la piastra laterale.

Русский
Отпустить 4 винта и снять краевую плату.

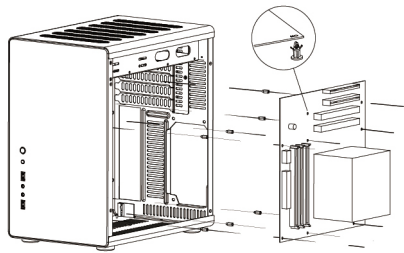
한국어
4개 나사를 풀고 측판을 제거한다.

日本語
4本のネジを緩めて側板を取り外します。

繁体中文
鬆開4顆螺絲取下側板。

简体中文
松开4颗螺丝取下侧板。

2.



ENGLISH
Install I/O plate and 7 pcs hexagon studs, then install motherboard and lock with screws, other holes are supported by stand-off for motherboard

DEUTSCH
Installieren Sie I/O-Platte und 7 Stück Sechskantbolzen, und dann installieren Sie Hauptplatine und mit Schrauben befestigen. Andere Löcher können Sie durch Distanz-Säule der Hauptplatine unterstützen.

FRANÇAIS
Installer la plaque I/O et des 7 vis hexagonales puis la carte mère, et les verrouiller avec les vis, les autres trous sont supportés par l'entretoise de la carte mère

ESPAÑOL
Instale la placa I/O y monte 7 tornillos hexagonales, luego instale la placa madre y bloquéela con los tornillos. Otros agujeros son soportados por las columnas de separación de la placa madre.

ITALIANO
Installare la piastra I/O e 7 pcs borchie esagonali, quindi installare la scheda madre e bloccare con le viti, altri fori sono supportati da stand-off per la scheda madre

Русский
Установить I/O пластину и 7 шпилькой с шестигранной головкой, потом прочно установить системную плату винтами. А колонна для действия на расстоянии системной платы поддерживать другую дыру.

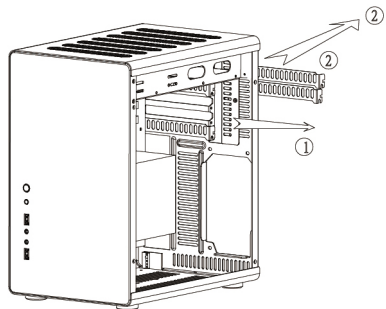
한국어
I/O플레이트를 장착하고 7개 6각 나사로 보드를 설치하고 마더 보드를 장착한 후 나사로 고정한다. 기타 구멍은 마더 보드 간격 기둥으로 지원한다.

日本語
I/Oプレートを取り付けた後、7本の六角支柱を取り付けてから、マザーボードを取り付けてネジで固定します。その他の穴をマザーボード用スペーサーでサポートします。

繁体中文
裝入I/O彈片，裝上7顆六角螺柱，再裝入主機板用螺絲鎖固，其它孔用主板間隔柱支撐。

简体中文
装入I/O弹片，装上7颗六角螺柱，再装入主机板用螺丝锁固，其它孔用主板间隔柱支撑。

3.



ENGLISH
Loosen PCI cover, take out PCI slot plate.

DEUTSCH
Lösen Sie die PCI-Abdeckung und nehmen Sie den PCI-Slotblech.

FRANÇAIS
Desserrer le couvercle PCI et démonter la tôle à fente de PCI.

ESPAÑOL
Suelte la cubierta PCI, saque la tarjeta PCI.

ITALIANO
Allentare la copertura PCI, estrarre piastra slot PCI.

Русский
Отпустить PCI крышку, снять PCI скобу.

한국어
PCI커버를 풀어내고PCI 카드를 꺼낸다.

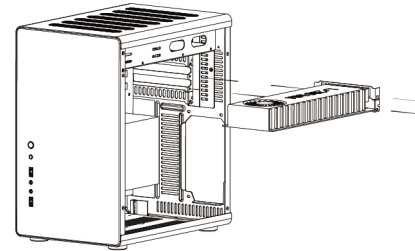
日本語
PCIカバーを緩めて、PCIスロットを取外します。

繁体中文
鬆開PCI蓋，取下PCI卡條。

简体中文
松开PCI盖，取下PCI卡条。

Installation Guide

4.



ENGLISH
Install display card.

DEUTSCH
Installieren Sie Grafikkarte.

FRANÇAIS
Installer la carte d'affichage.

ESPAÑOL
Instale la tarjeta gráfica.

ITALIANO
Installare la scheda video.

Русский
Установить видеокарту.

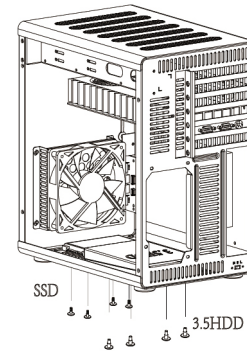
한국어
디스플레이 카드를 설치한다.

日本語
ビデオカードを取り付けます。

繁体中文
裝上顯卡。

简体中文
裝上显卡。

5.



ENGLISH
1 * 3.5 and 1 * 2.5SSD can be installed on the base plate.

DEUTSCH
1 * 3,5 und 1 * 2.5SSD können auf der Grundplatte installiert werden.

FRANÇAIS
1*3.5 et 1*2.5SSD peuvent être installé sur la plaque de base du boîtier.

ESPAÑOL
En la placa inferior del gabinete se puede instalar SSD de 1*3.5 y 1*2.5.

ITALIANO
1 * 3.5 e 1 * 2.5SSD può essere installato sulla piastra di base.

Русский
В подложке корпуса можно установить 1*3.5 и 1*2.5SSD.

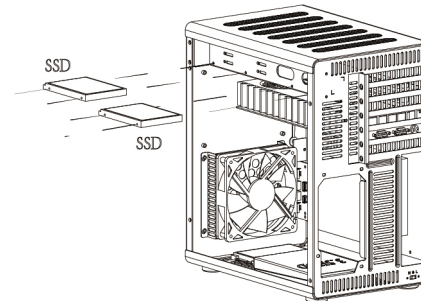
한국어
1*3.5 및 1*2.5SSD를 세시에 설치할 수 있으며

日本語
ケース底板には、1*3.5・1*2.5のSSDを取付可能です。

繁体中文
機箱底板可裝1*3.5和1*2.5 SSD。

简体中文
机箱底板可装1*3.5和1*2.5SSD。

6.



ENGLISH
2pcs of SSDs can be installed on top bracket.

DEUTSCH
können 2 SSDs installiert werden.

FRANÇAIS
2 pièces de 2.5 SSD peuvent être installés.

ESPAÑOL
se puede instalar 2 SSD.

ITALIANO
quindi 2pcs di SSD possono essere installati.

Русский
то можно установить 2 SSD.

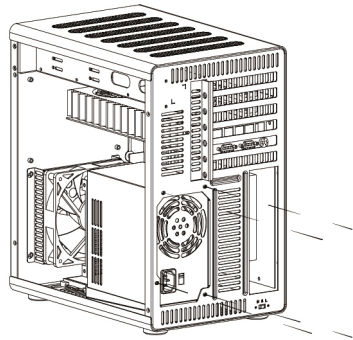
한국어
SSD를 2개 설치할 수 있다.

日本語
SSDを2個取付可能です。

繁体中文
上支撐架可以安裝2個SSD。

简体中文
上支撑架可以安装2个SSD。

7.



ENGLISH

Install PSU, if you are using 12cm PSU fan, please let the fan facing the CPU, or otherwise the fan cannot inhale air.

DEUTSCH

Installieren Sie den Netzteil, wenn Sie 12-cm-Netzteillüfter verwenden, richten Sie den Ventilator in der CPU-Richtung, um es zu vermeiden, dass der Lüfter keine Luft saugt.

FRANÇAIS

Installer la source d'alimentation, en cas de l'utilisation du ventilateur d'alimentation de 12cm, veuillez placer le ventilateur face au CPU, pour éviter que le ventilateur ne puisse pas respirer un air.

ESPAÑOL

Instale PUS, si está utilizado un ventilador de PSU de 12cm, asegúrese de dejar que el ventilador mire hacia el CPU, de lo contrario el ventilador no puede inhalar el aire.

ITALIANO

Installare Potenza, se si utilizza ventilatore di alimentazione da 12cm, si prega di lasciare la ventola di fronte alla CPU, o altrimenti il ventilatore non può inalare aria.

Русский

Установить электропитание, если вы используете вентилятор электропитания 12см, обязательно посылать вентилятор на направлению CPU, предотвращать, что вентилятор не впитывает ветер.

한국의

전원을 설치한다. 당신이 12인치 전원용 팬을 사용하는 경우, 팬을 반드시 CPU 방향과 대응 시키며 팬이 바람을 흡입 못하는 경우를 피한다.

日本語

電源を取り付けます。もし使われるファンが12cmの場合は、吸気ができるように必ずCPU方向にファンを向けてください。

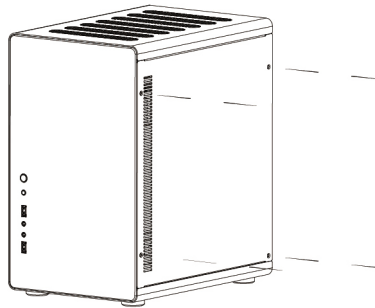
繁体中文

安裝電源，如果您使用的是12公分電源風扇，請一定將風扇對着CPU方向，以免風扇吸不到風。

简体中文

安装电源，如果您使用的是12公分电源风扇，请一定将风扇对着CPU方向，以免风扇吸不到风。

8.



ENGLISH

Install the side plate, assembling finished.

DEUTSCH

Installieren Sie die Seitenplatte und beenden Sie die Montage.

FRANÇAIS

Installer la plaque latérale dans le boîtier, alors d'assemblage est fini.

ESPAÑOL

Instale la placa lateral en el gabinete para terminar el ensamblaje.

ITALIANO

Installare la piastra laterale, montaggio finito.

Русский

Install the side plate, assembling finished
Установить краевую плату в корпусе, кончить сборку.

한국의

측판을 케이스에 설치하고 조립을 완성한다.

日本語

側板をケースに戻して、組み立てが完了です。

繁体中文

將側板裝回機箱，完成組裝。

简体中文

將側板裝回機箱，完成組裝。