



Level

CONSTRUCTION LEVEL

★ ★ ★

★★★★ *easy*

★★★★ *know-how*

★★★★ *profi*

8790

profi ★ ★ ★

know-how ★ ★ ★

profi ★ ★ ★

8791

know-how ★ ★ ★

know-how ★ ★ ★

profi ★ ★ ★ +

8792

easy ★ ★ ★

know-how ★ ★ ★

profi ★ ★ ★

8793

easy ★ ★ ★

easy ★ ★ ★

know-how ★ ★ ★

8794

easy ★ ★ ★

easy ★ ★ ★

know-how ★ ★ ★



MULTITECH

3 in 1

Watercraft Team

CONSTRUCTION-SET



Toys - made with passion!

www.klein-toys.com

MONTAGEANLEITUNG • ASSEMBLY INSTRUCTIONS
 NOTICE DE MONTAGE • INSTRUCCIÓN DE MONTAJE
 HANDLEIDING • ISTRUZIONI DI MONTAGGIO

St.: 11AI/QD.12 EDV-Nr.: 481 754

1



CONSTRUCTION LEVEL

★☆☆ easy
★★★ know-how
★★★★ profi

2

2x
1x

1x

1x

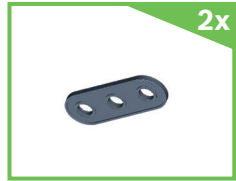
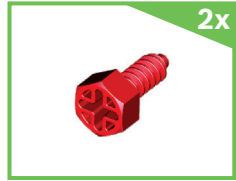
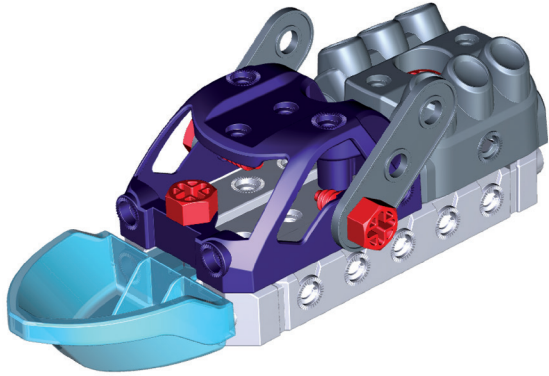
1

1x
1x

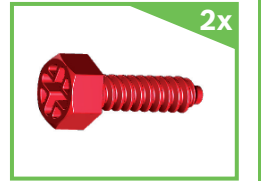
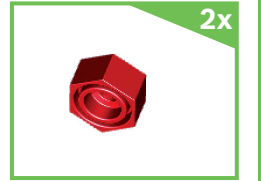
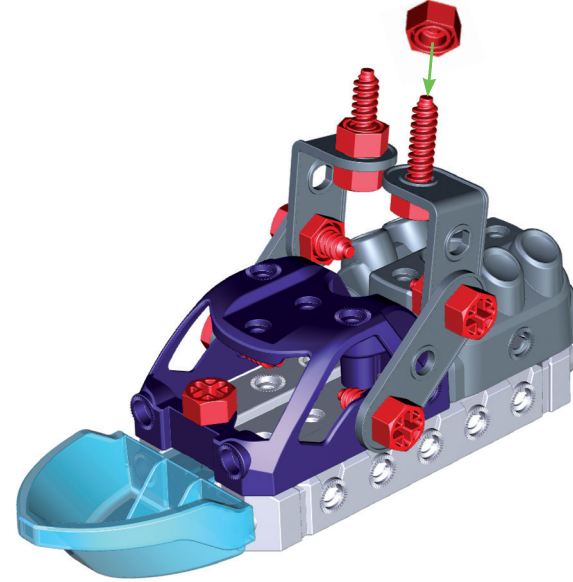
3

1x
1x

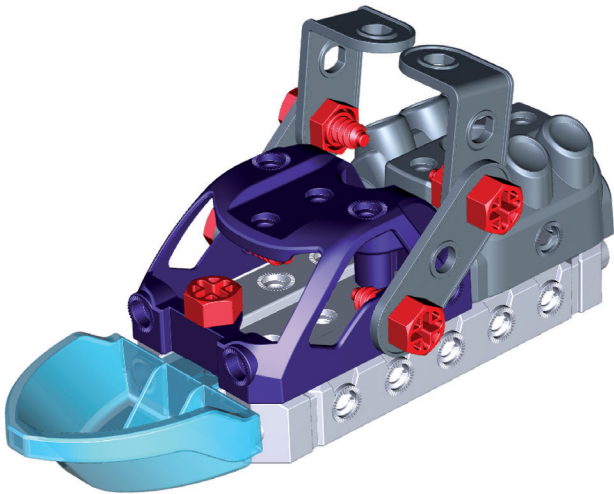
4



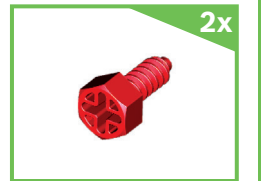
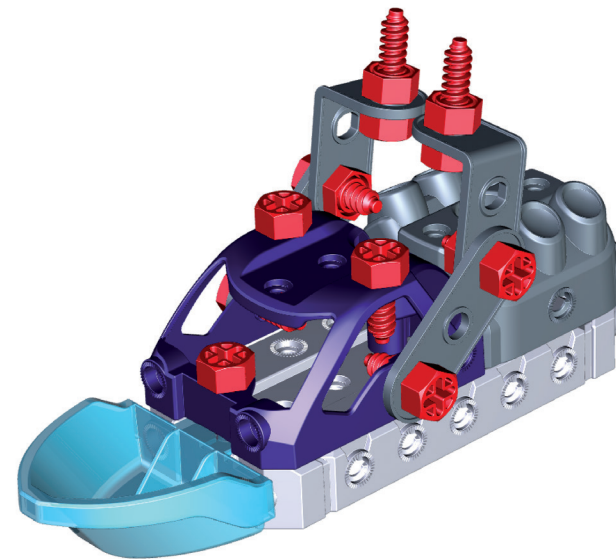
6



5



7



2



CONSTRUCTION LEVEL

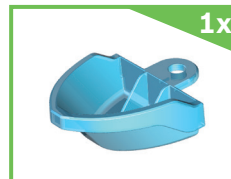
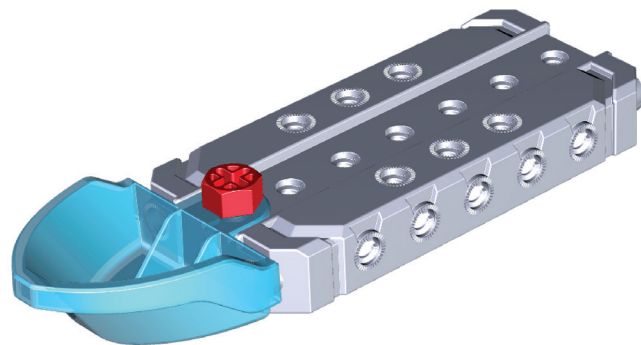


☆☆☆ *easy*

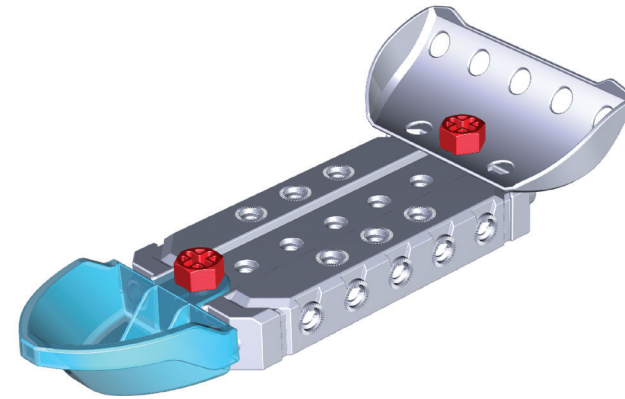
☆☆☆ *know-how*

☆☆☆ *profi*

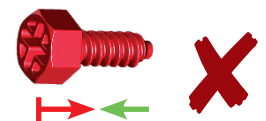
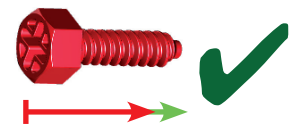
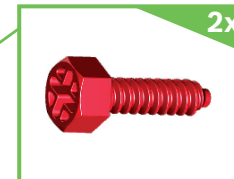
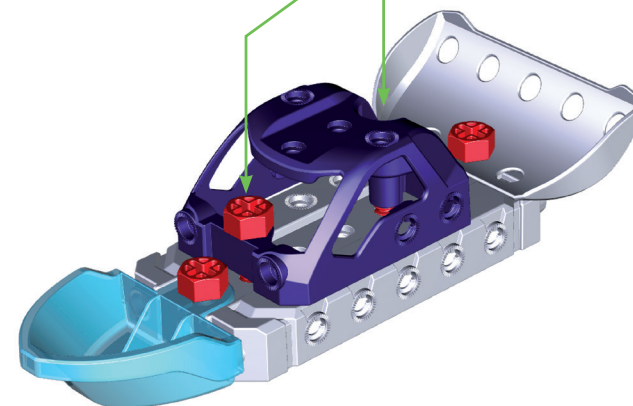
1



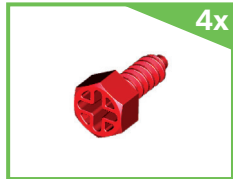
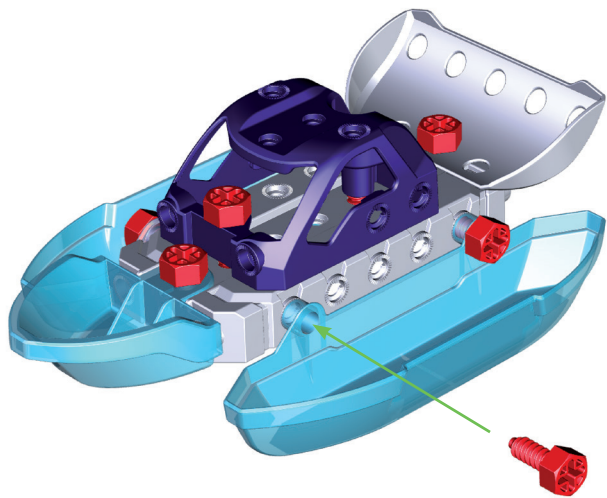
2



3



4



4x



2x



CONSTRUCTION
LEVEL

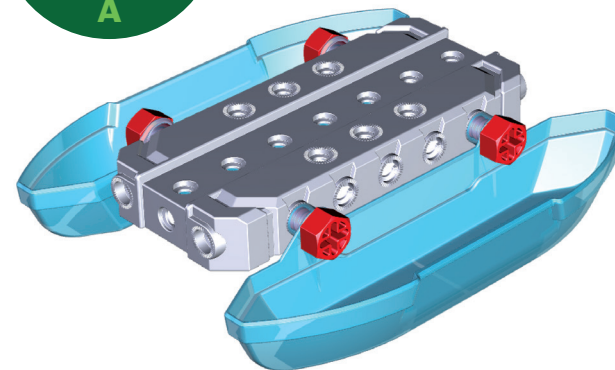
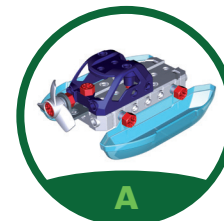


☆☆☆ *easy*

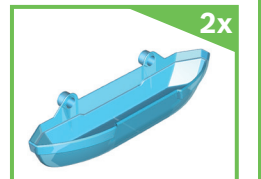
☆☆☆ *know-how*

☆☆☆ *profi*

1



1x

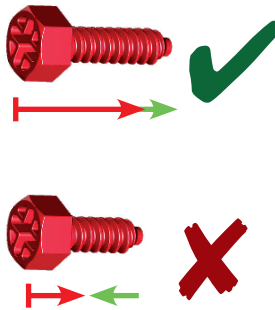
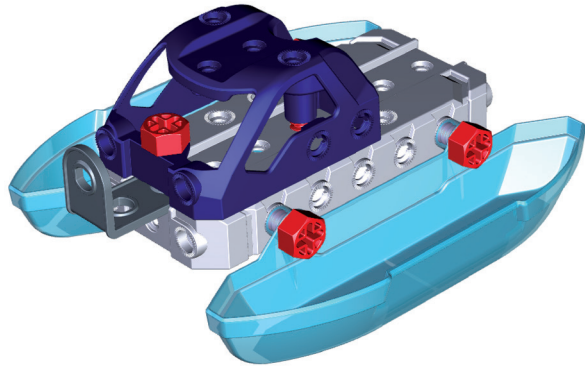
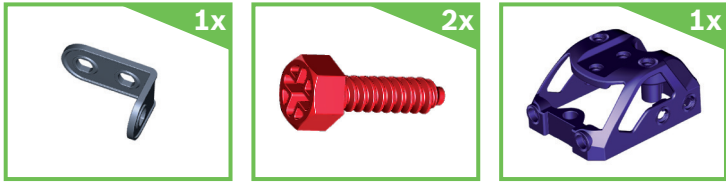


2x

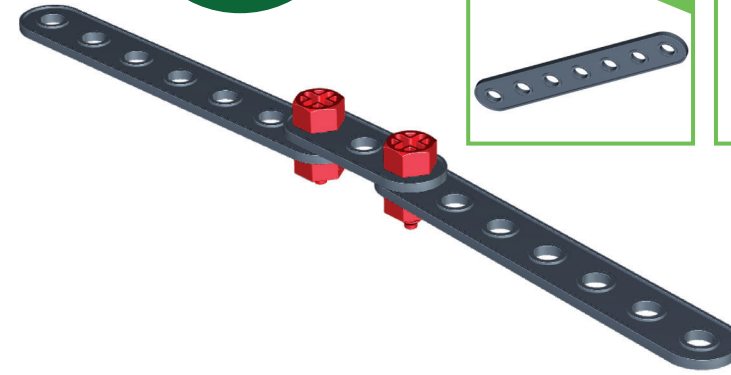
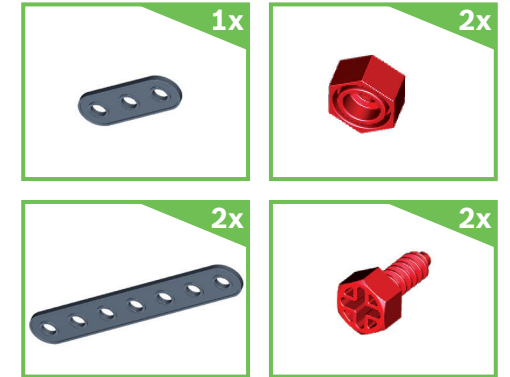
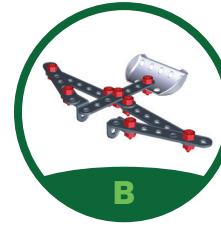


4x

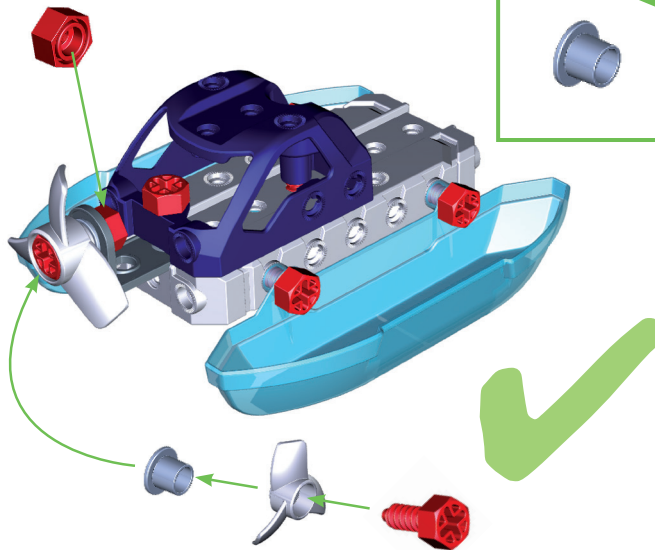
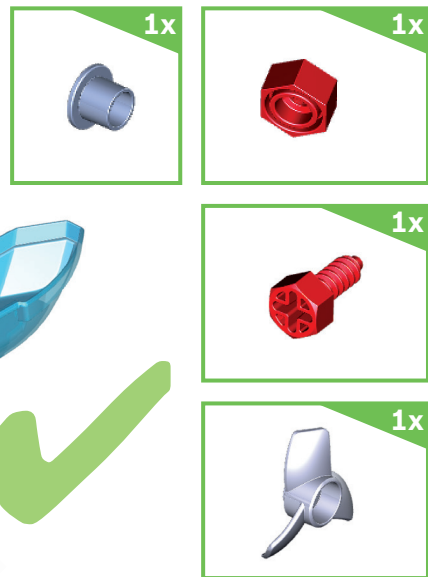
2



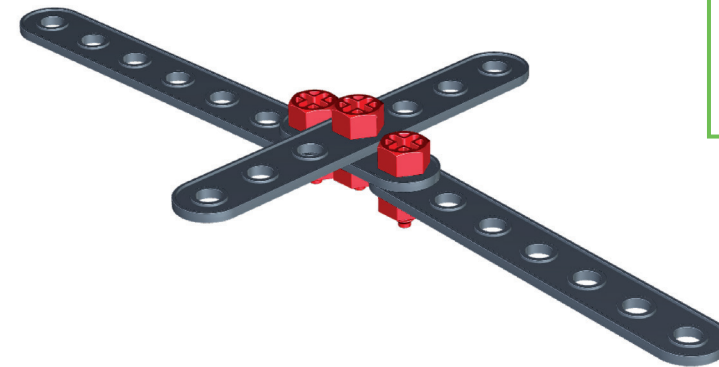
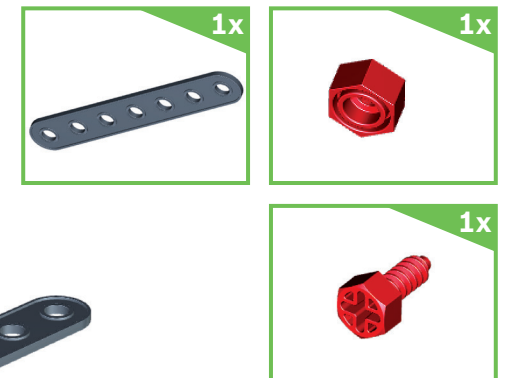
4



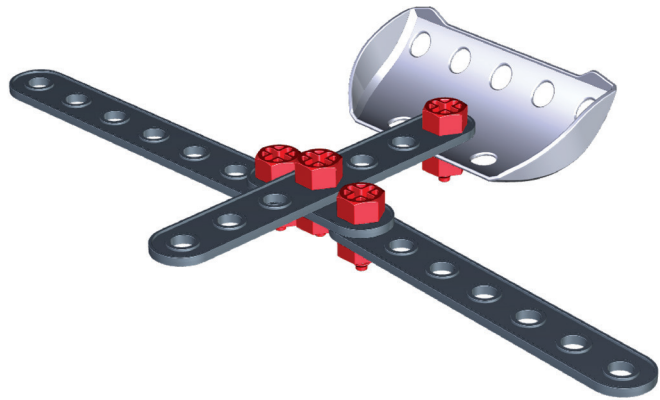
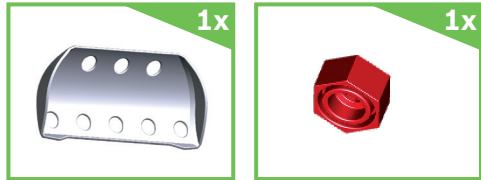
3



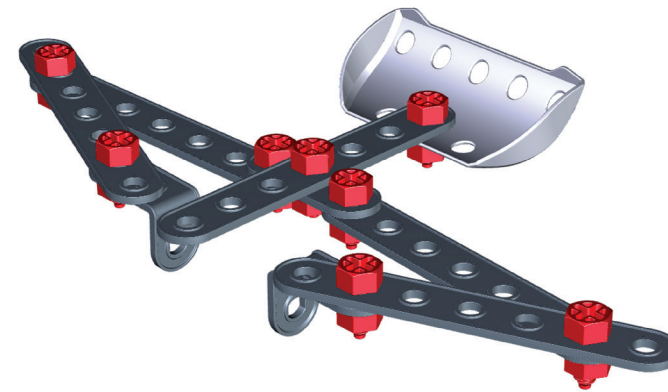
5



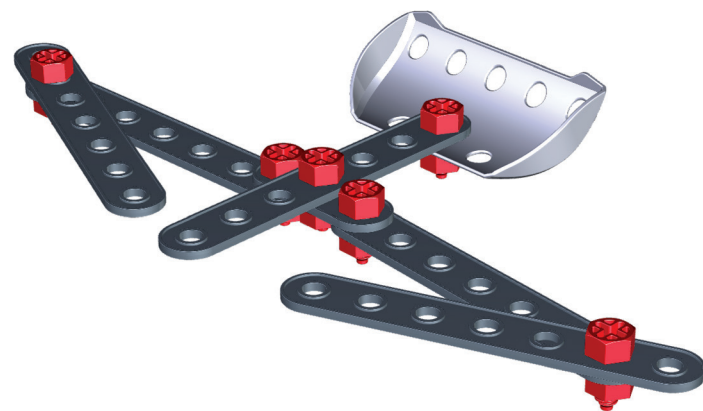
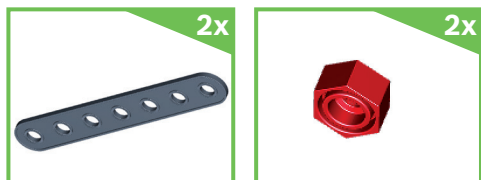
6



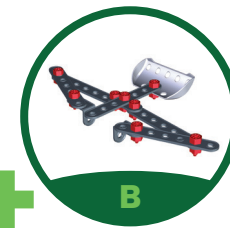
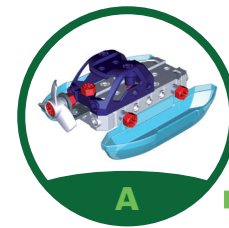
8



7



9



+

