

playmobil®
70197



**WARNING:
CHOKING HAZARD**

Small parts. Not for children under 3 years.

”Ne concerne que les USA“

Wichtige Unterlagen, bitte sorgfältig aufbewahren !
Important: Please keep these instructions for future reference !
Documents importants, à conserver soigneusement !
Belangrijke documenten, bewaar deze zorgvuldig !



Serviceadressen finden Sie in allen Playmobil-Prospekten

Addresses of Customer Service Departments are shown in all Playmobil catalogues

L'adresse du service consommateurs est indiquée dans tous les catalogues Playmobil

Troverete gli indirizzi dei centri di assistenza in tutti i cataloghi Playmobil

In alle PLAYMOBIL catalogi vindt u het adres van onze klantendienst.

Las Direcciones de los Departamentos de Servicio al Consumidor se encuentran en todos los catálogos Playmobil

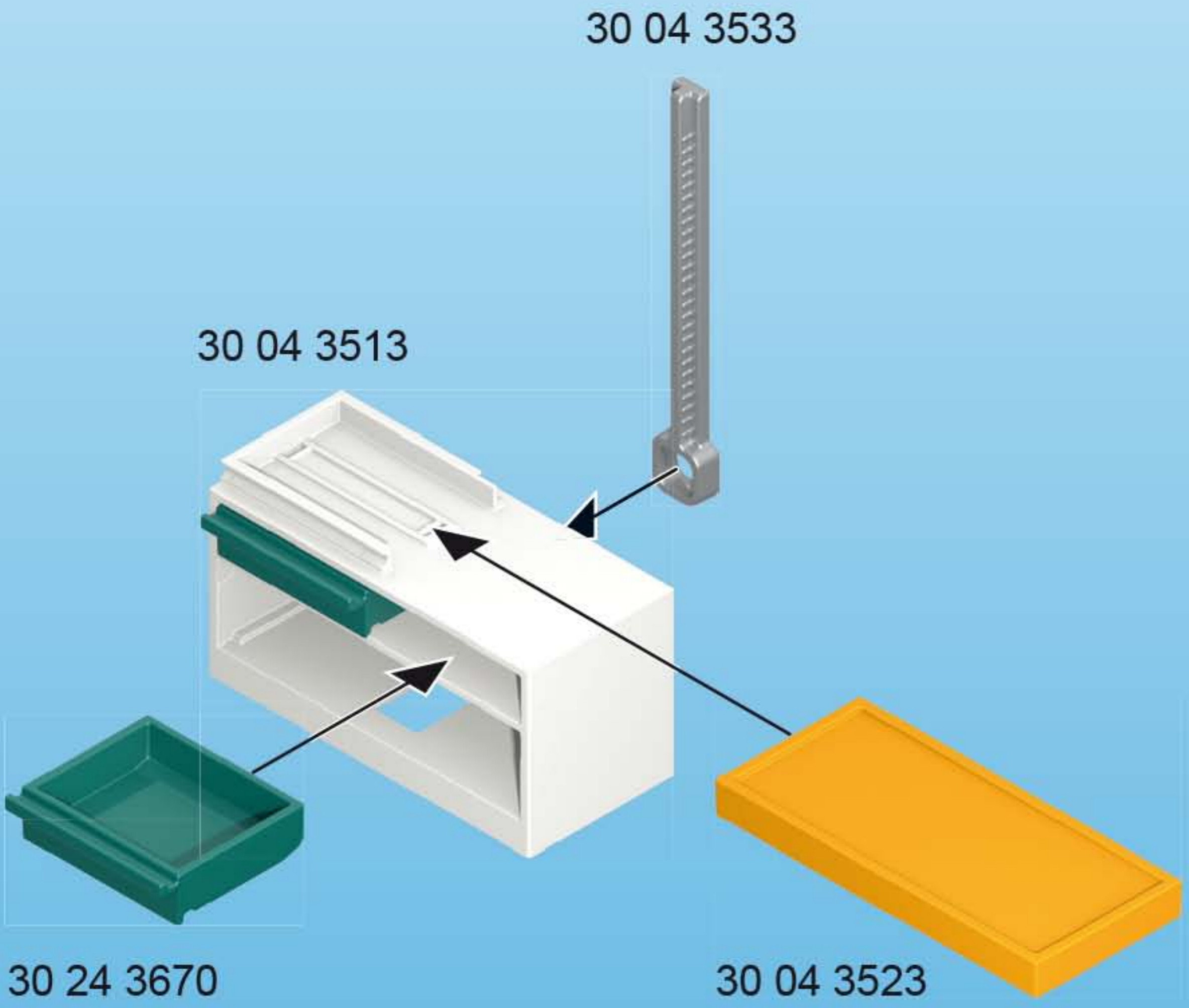
Η διεύθυνση του Γραφείου Εξυπηρέτησης Καταναλωτών PLAYMOBIL βρίσκεται σε όλους τους καταλόγους PLAYMOBIL.

pronounce: plāy-mō-bēēl

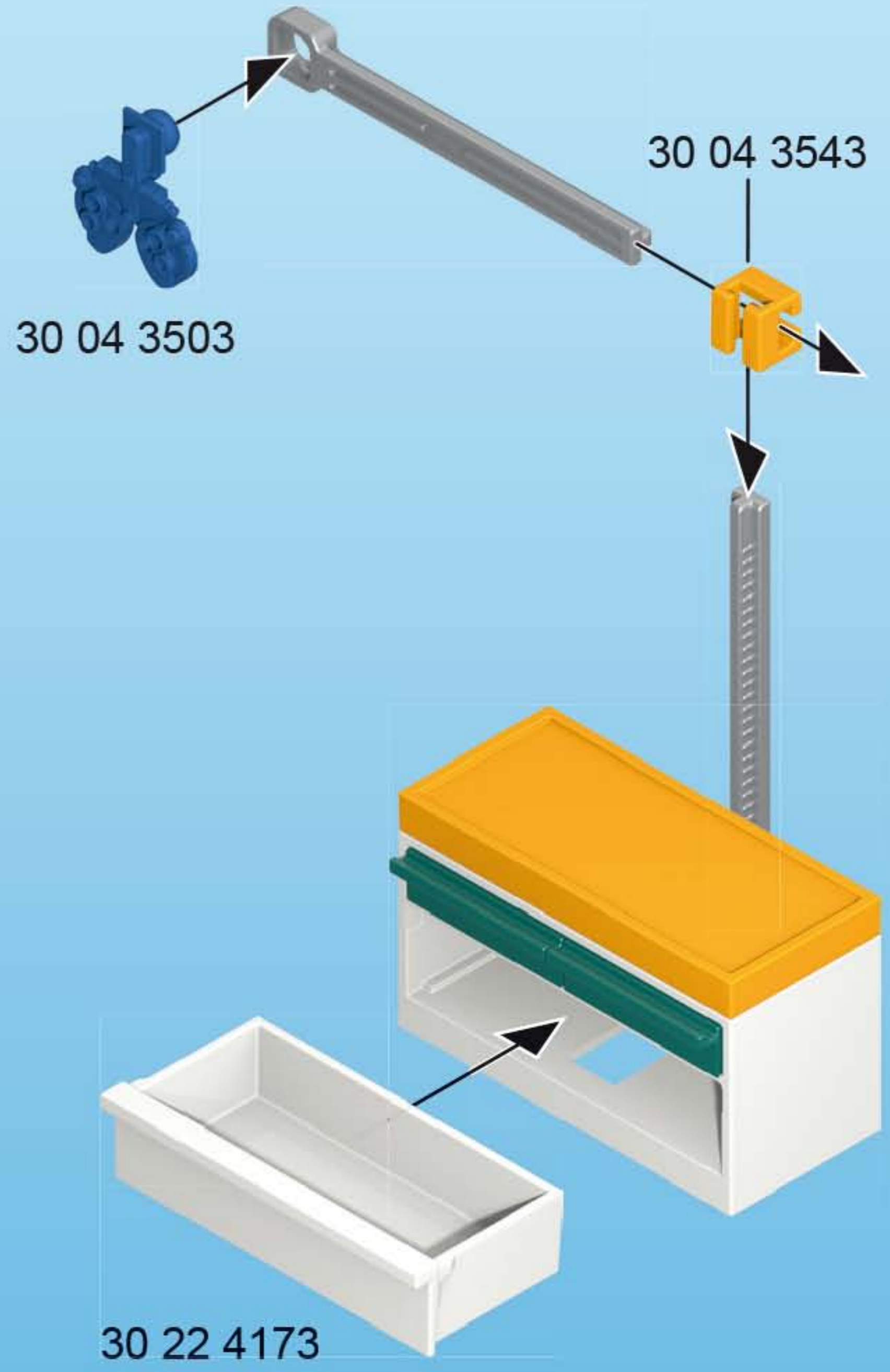


www.playmobil.com

1



2



2

1 NTKSNCUTH
MPSLWBSU
JAZEKDNCO
HSDVRTSKY

2

3

4

5 729461585
693826172
528496768
584927164

6

7

8

9

10

11

12

© 2019 geobra Brandstätter Stiftung & Co. KG No.30822725
Brandstätterstraße 2-10, 90513 Zirndorf/Germany 04.19

30 82 2725

1

2

30 28 8760

30 60 9402

30 04 3483

12

11

30 27 0570

10

30 29 0470

1

2

30 66 8702

4

5

30 23 7862

6

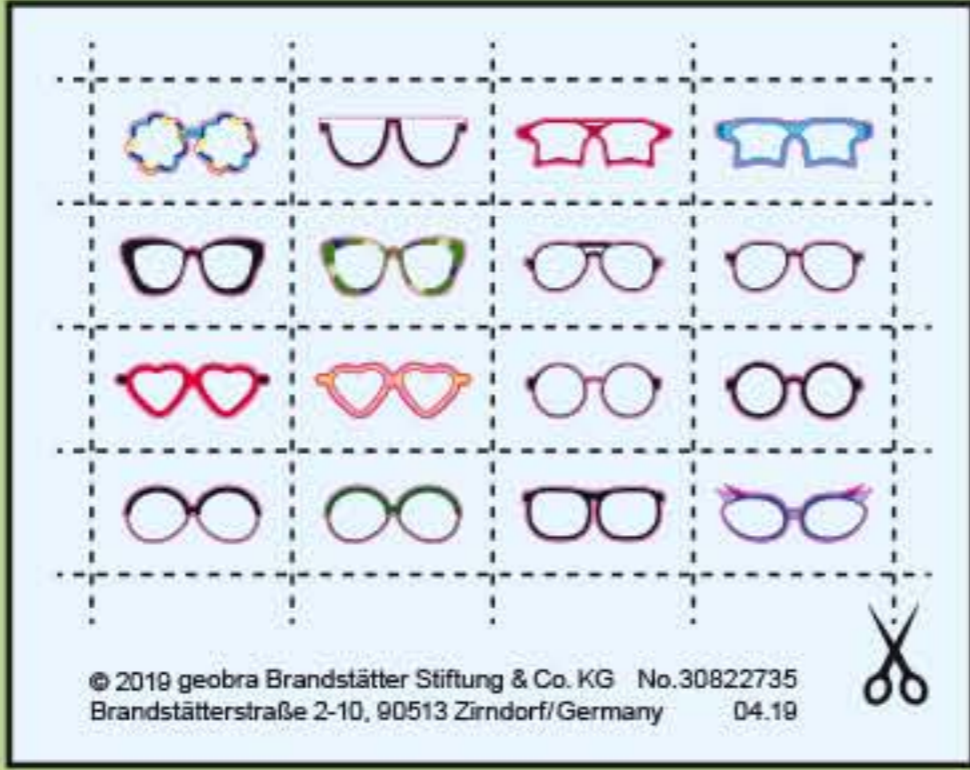
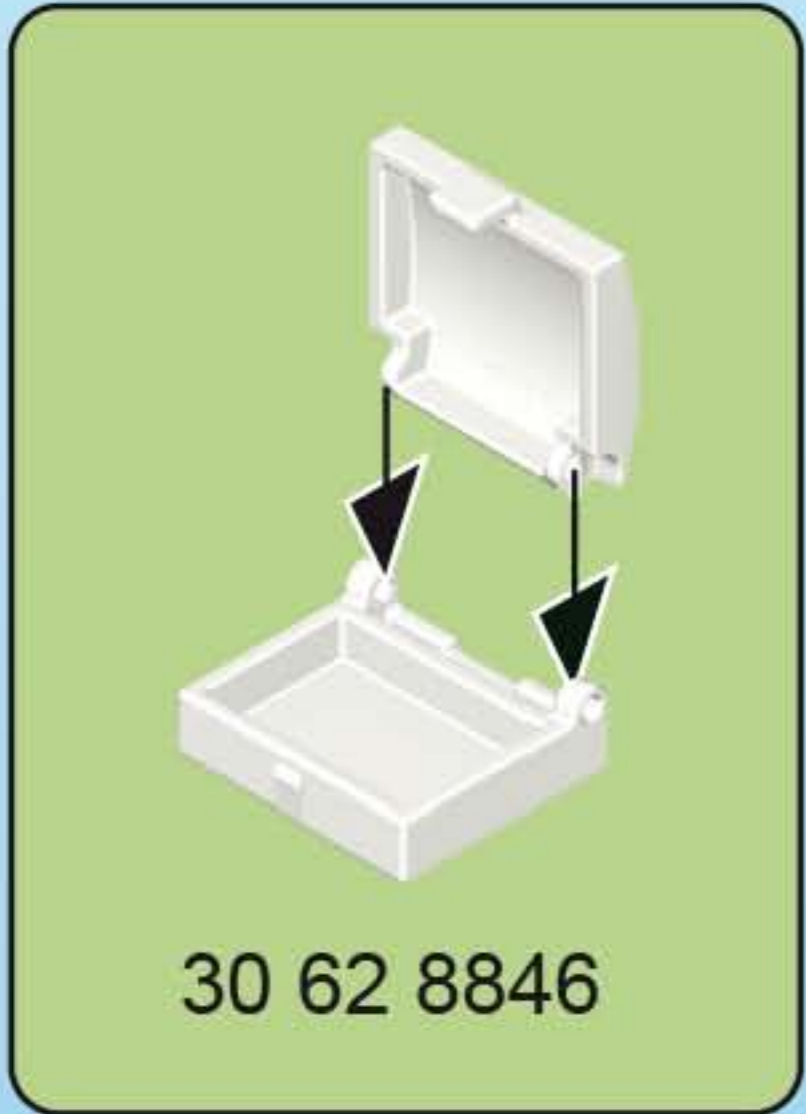
8

7

9

3

30 29 1660



30 82 2735

(DE) (AT) (CH) (LU) (BE) repositionierbar
 (US) (GB) (CA) (MT) (IE) repositionable
 (FR) (CA) (BE) (LU) (CH) repositionnable
 (ES) (MX) reposicionable
 (NL) (BE) herpositioneerbaar
 (IT) (CH) riposizionabile

DE **AT** **CH** **LU** **BE** Zu-/Ausschneiden mit einer Kinderschere unter Aufsicht von Erwachsenen.

US **GB** **CA** **MT** **IE** Cut or cut out using children's scissors under adult supervision.

FR **CA** **BE** **LU** **CH** Procéder au découpage/à la mise à longueur avec des ciseaux pour enfants sous la surveillance d'adultes.

ES **MX** Cortar / recortar con tijeras para niños, bajo la supervisión de adultos.

NL **BE** Knippen/uitknippen met een kinderschaar onder toezicht van volwassenen.

IT **CH** Tagliare/ritagliare con una forbice per bambini sotto la sorveglianza di un adulto.

PT Realizar cortes com uma tesoura para crianças sob vigilância de um adulto.

DK Klippes til og klippes ud med en børnesaks under opsyn af en voksen.

NO Klippes ut med barnesaks under tilsyn av en voksen.

SE **FI** Barn får endast klippa till/klippa ut något med barnsaxen under uppsikt av en vuxen.

FI Leikataan lasten saksilla aikuisten valvonnassa.

HU Ki-/levágása gyermekollóval, felnőtt felügyelete mellett történik.

CZ Používání dětských nůžek na stříhání / vystřihování musí být pod dohledem dospělé osoby.

EE Väljalõikamine lastekääridega on lubatud üksnes täiskasvanute järelevalve all.

LV Izgriezt atr bērnu šķērēm pieaugušo uzraudzībā.

LT Kerpant vaikiškomis žirklemis vaiką turi prižiūrėti suaugęs asmuo.

SI Prirezovanje/izrezovanje s škarjami za otroke pod nadzorom odraslih.

SK Používanie detských nožníc na strihanie / vystrihávanie musí byť pod dohľadom dospelej

PL Do wycinania nożyczkami dla dzieci pod kontrolą osób dorosłych.

TR **CY** Çocuk makasıyla bir yetişkinin denetimi altında kesilmelidir.

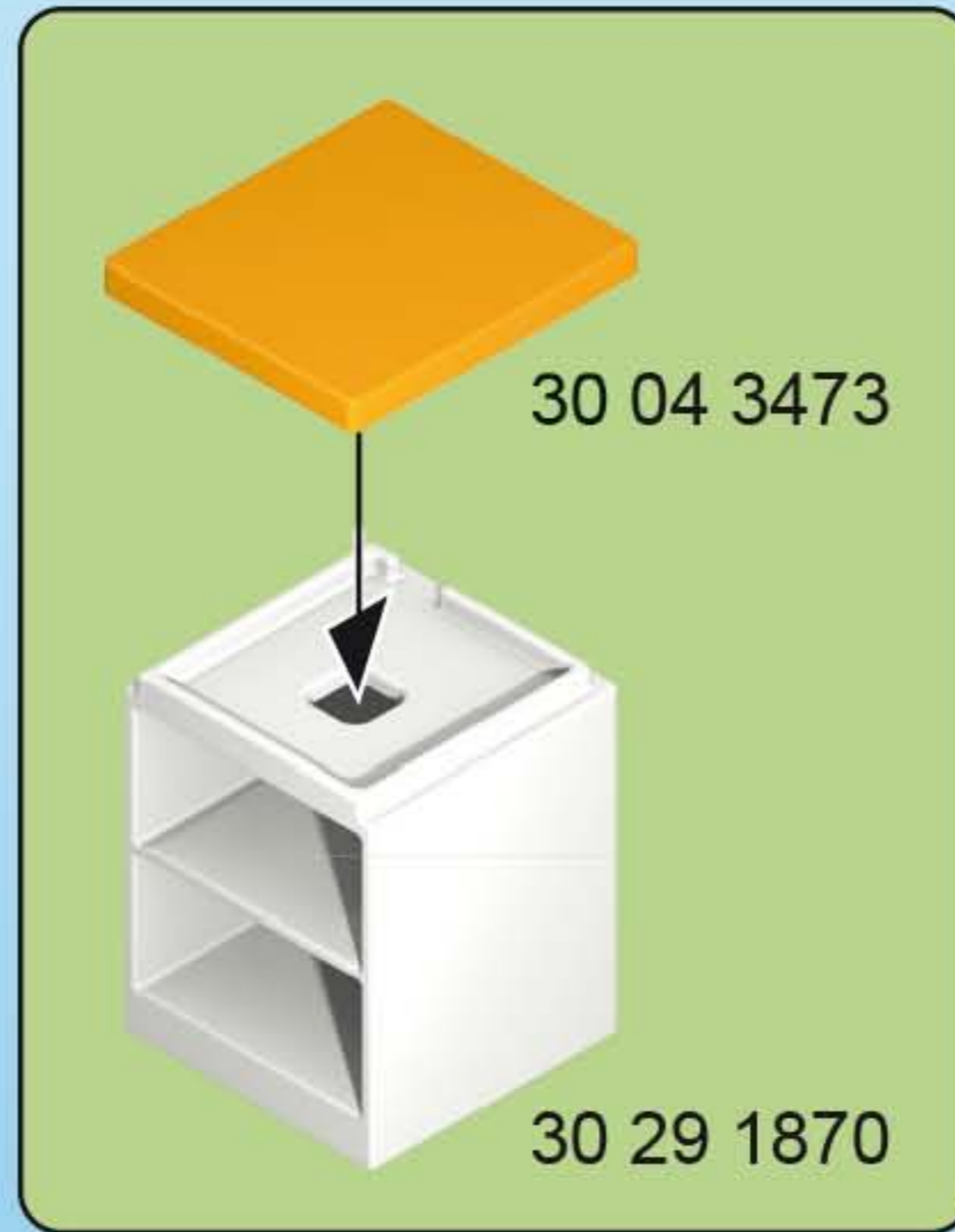
GR **CY** Κόβετε με παιδικό ψαλίδι υπό την επίβλεψη ενηλίκων.

RO Decuparea/ajustarea lungimii se face cu un foarfece pentru copii sub supravegherea unor adulți.

BG Рязането/изрязването с детска ножица да става под надзора на възрастни.

HR Rezanje/izrezivanje škarama pod nadzorom odraslih.

CN 在成年人的照看下用儿童剪刀裁切 / 剪下。



30 14 2292



30 00 5034



30 04 3493



30 29 2130

Abbildungen können vom Original abweichen. / Product may differ from image shown.
Les illustrations peuvent différer de l'original. / Afbeeldingen kunnen verschillen van het werkelijke artikel.