

ASSEMBLY INSTRUCTION OF SOFA 80200FG

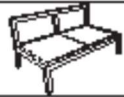











Let op: Bij het monteren van het meubel eerst alle schroeven half indraaien.
Pas als alle schroeven op de plek zitten alles vast draaien.

Note: When assembling the furniture, first screw all screws halfway.
When all the screws are in place, tighten everything.

Achtung! Um die Montage des Möbelstückes zu vereinfachen,
erst alle Schrauben handfest andrehen und am Ende erst alle Schrauben
fest anziehen.

Attention: Avec votre meuble, tous les visser par rapidement monter.
Ci tout sur son place, vous pouvez les monter.

| No. | PARTS LIST | DESCRIPTION | QTY |
|-----|---|-------------------------------|-----|
| A |  | S02B-A2708CK(L) -SEAT&BACK | 1 |
| B |  | ARM | 1 |
| C |  | S03-A2302C | 1 |
| D |  | SEAT CUSHION | 5 |
| E |  | BACK CUSHION (long) | 5 |
| F |  | BACK CUSHION (short) | 1 |
| AA |  | BOLT CAP(M6) | 8 |
| BB |  | BOLT(M6*20) | 8 |
| CC |  | WASHER | 8 |
| DD |  | ALLEN KEY | 1 |

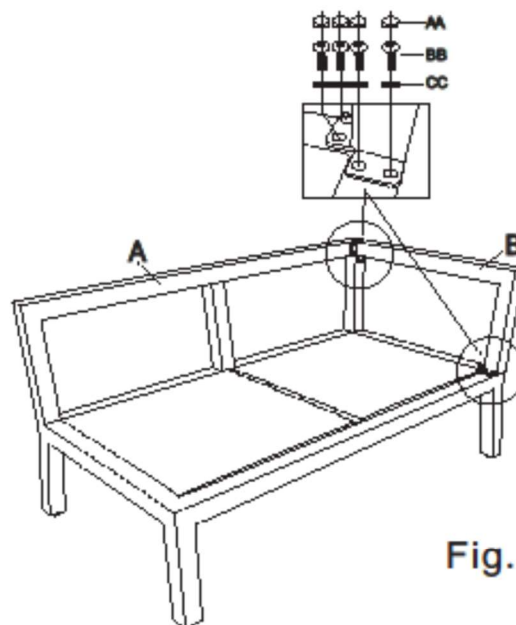


Fig. 1

ASSEMBLY INSTRUCTION OF TABLE

80200FG








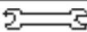


Let op: Bij het monteren van het meubel eerst alle schroeven half indraaien.
Pas als alle schroeven op de plek zitten alles vast draaien.

Note: When assembling the furniture, first screw all screws halfway.
When all the screws are in place, tighten everything.

Achtung! Um die Montage des Möbelstückes zu vereinfachen,
erst alle Schrauben handfest andrehen und am Ende erst alle Schrauben
fest anziehen.

Attention: Avec votre meuble, tous les visser par rapidement monter.
Ci tout sur son place, vous pouvez les monter.

| No. | PARTS LIST | DESCRIPTION | QTY |
|-----|---|--------------|-----|
| A |  | TABLE RIM | 1 |
| B |  | LEG | 4 |
| C |  | GLASS | 1 |
| AA |  | BOLT CAP(M8) | 8 |
| BB |  | BOLT(M8* 30) | 8 |
| CC |  | WASHER1(M8) | 8 |
| DD |  | WASHER2(M8) | 8 |
| EE |  | SPANNER | 1 |

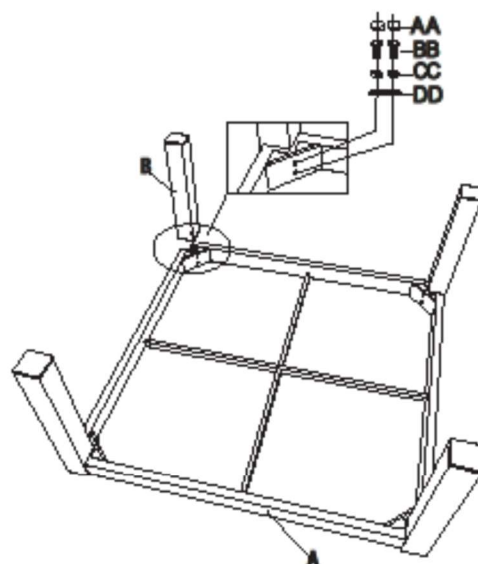


Fig.1

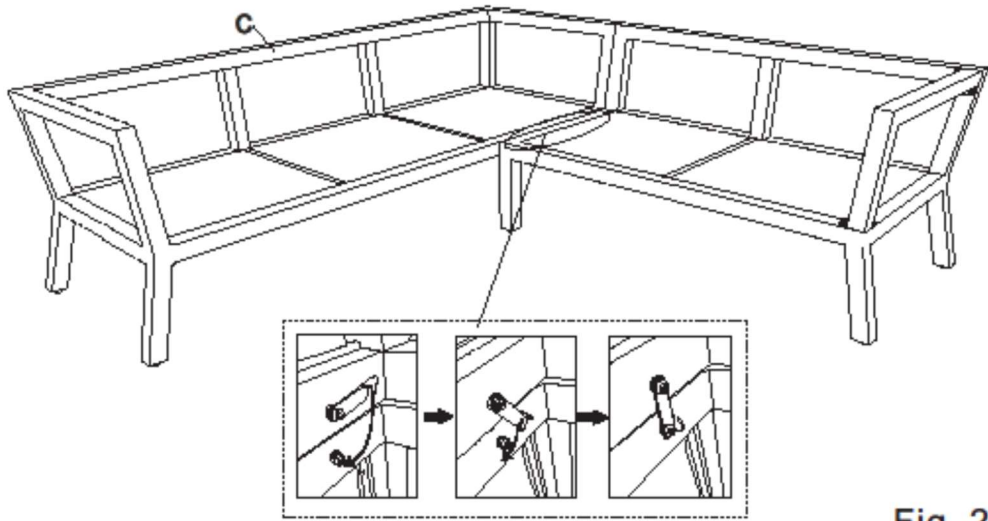


Fig. 2

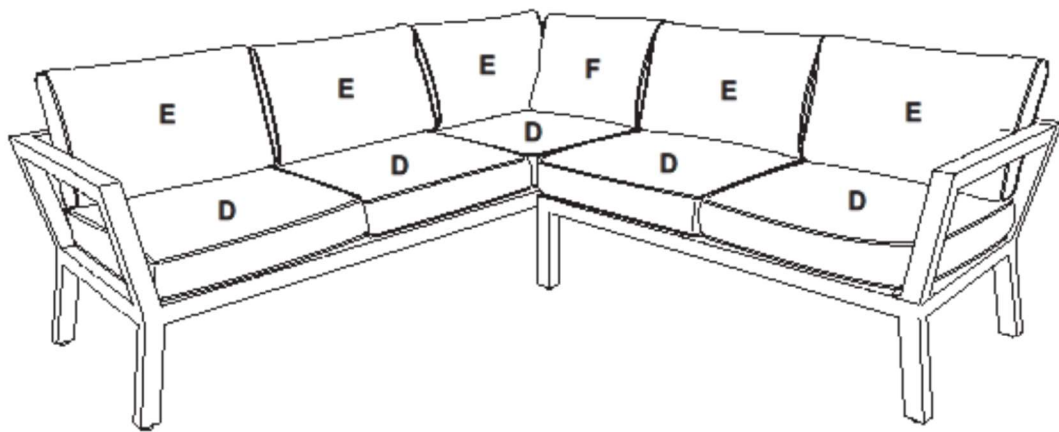


Fig. 3