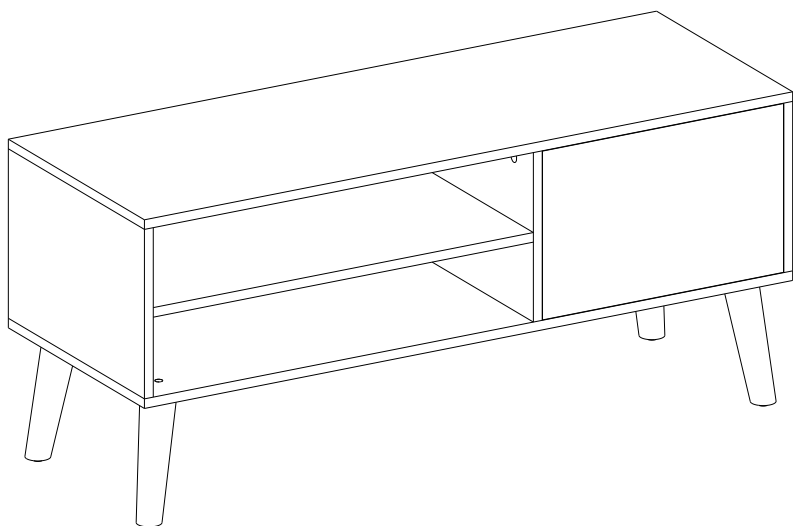


# LTV09



## General Guidelines

- Please read the following instruction carefully and use the product accordingly.
- Please keep this manual and hand it over when you transfer the product.
- This summary may not include every detail of all variations and considered steps. Please contact us when further information and help are needed.

## Notes

- The item is only intended for home use. Any uses that do not match the above description or unauthorized changes and modification are not permitted. Otherwise, it may result in personal injury or breakage of the product. The product must be assembled and used strictly in accordance with the provisions of the manual. The seller does not assume any responsibility or liability with respect to any damage caused by incorrect assembly or improper use.
- It is recommended to mount the article by 2 adults and prepare an electric drill to facilitate the assembly. Please read instructions before assembly and strictly adhere to each step outlined.
- Please check parts according to the instruction after unpacking, if there are defective, broken or missing parts, please contact us immediately.
- Please assemble the item in spacious room and do not place the unwrapped product directly on the ground to avoid damage.
- It is recommended to wear gloves in the assembly to avoid scratches by the sharp edges.
- It is not allowed to stand or sit on the wooden boards before the assembly.
- Please match the corresponding board and fitting based on the part number in the manual.
- If the board does not match with the fitting, please check the pieces as specified in this manual.
- Please refer to the diagram during assembly. Align all the screws with the related pre-drilled holes first and later tighten the screws one by one after putting all the parts in the correct places.
- Please note that each type of screw has a spare.
- Please remove all items on the product before moving.
- Two people are required to move the product as the base must be lifted off the ground. Please do not drag it along the floor as damage may occur at the base of the TV-Cabinet.
- Do not expose the product to direct sunlight or rain, and do not put it in a humid place. Failure to do so may accelerate the distortion, discoloration or cause fissures. Never touch with sharp objects or corrosive chemicals, which may damage the surface of the item.
- For daily care, please clean with a damp cloth then immediately wipe dry.

## Warnings

- It is not intended for use by children under 3 years of age. Children must be under adult supervision to use the product.
- Children are not allowed to climb or play on the product to avoid serious bodily injury by toppling over.
- During the assembly process, keep small parts out of the reach of children. It may be fatal if swallowed or inhaled.
- To avoid the potential dangers of suffocation, please keep all parts and packaging (films, plastic bags and foam, etc.) away from babies and children.

## Einleitung

- Bitte lesen Sie die folgende Anleitung aufmerksam durch und verwenden Sie das Produkt sachgemäß.
- Bewahren Sie diese Anleitung gut auf und händigen Sie sie bei Weitergabe des Produkts an Dritte ebenfalls mit aus.
- Aus Gründen der Übersicht können nicht alle Details zu allen Varianten und denkbaren Montagen beschrieben werden. Wenn Sie weitere Informationen und Hilfe benötigen, kontaktieren Sie uns bitte.

## Hinweise

- Das vorliegende Produkt wurde ausschließlich für die Verwendung im Zuhause-Bereich konzipiert und ist somit auch nur für diesen Verwendungszweck bestimmt. Montieren und verwenden Sie das Produkt nur wie in dieser Anleitung beschrieben. Eine andere Verwendung als beschrieben, oder eine Veränderung/ein Umbau des Produkts ist nicht erlaubt und kann zu Verletzungen und/oder Beschädigungen des Produkts führen. Der Händler übernimmt keine Haftung für Schäden, die durch unsachgemäßen Gebrauch oder falsche Montage entstanden sind.
- Die Montage geschieht am besten/sichersten mit mindestens zwei Erwachsenen. Es wird empfohlen, dass man einen elektronischen Schrauber bereithält, um die Montage zu erleichtern. Und bauen Sie das Produkt streng nach der Anleitung auf.
- Prüfen Sie nach Entfernen des Verpackungsmaterials die Teile auf Vollständigkeit und mögliche Beschädigungen. Wenn Teile beschädigt sind oder fehlen, kontaktieren Sie uns bitte zuerst, und beginnen Sie die Montage bitte noch nicht.
- Bauen Sie das Produkt auf einer ausreichend großen Oberfläche/Raum zusammen. Stellen Sie die ausgepackten Einzelteile nicht mit der Kante direkt auf den Boden. Mit einer weichen Unterlage vermeiden Sie Kantenbeschädigungen.
- Gehen Sie beim Zusammenbau vorsichtig vor! Das Produkt hat teilweise scharfe Kanten, es besteht Verletzungsgefahr!
- Bitte stehen oder setzen Sie sich nicht auf die Holzbretter, und setzen Sie den Fuß auch nicht drauf.
- Alle Holzbretter und Schrauben sind nummeriert, vor der Montage finden Sie die richtigen Einzelteile entsprechen der Anleitung heraus.
- Für den Fall, dass die Zubehörteile auf den Brettern nicht passen, überprüfen Sie die Anleitung, ob Sie das falsche Zubehörteil oder das falsche Brett genommen haben.
- Beim Zusammenbauen beachten Sie die im Bildteil dargestellten Montageschritte. Und ziehen Sie die Schrauben bitte zuerst nicht an. Nachdem Sie alle Schrauben eingesetzt haben, schrauben Sie sie erst vorsichtig fest.
- Bei allen Schrauben ist eine Schraube extra enthalten. Falls also eine zu wenig eingepackt ist, hat man immer noch genug!
- Vor dem Bewegen des Produktes entfernen Sie alle darauf stehenden Gegenstände.
- Beim Bewegen sind zwei Personen erforderlich, denn das Produkt soll dafür angehoben werden. Bitte ziehen Sie es nicht direkt über den Boden, um Beschädigungen zu vermeiden.
- Setzen Sie das Produkt keiner direkten Sonneneinstrahlung aus; stellen Sie das Produkt bitte nicht in einer feuchten Umgebung auf. Ansonsten entstehen vielleicht Verformungen, Abfärbungen oder Risse. Vermeiden Sie jeden Kontakt der Oberfläche des Produktes mit scharfen Gegenständen oder aggressiven chemischen Substanzen.

- Zur Reinigung mit feuchtem Tuch abwischen, dann mit trockenem Tuch nachwischen.

## Sicherheitshinweise

- Achtung: Nicht geeignet für Kinder unter 3 Jahren. Benutzung unter Aufsicht von Erwachsenen.
- Lassen Sie keine Kinder auf das Produkt klettern, oder an dem Produkt zerran, ansonsten kann das Produkt umkippen, was zu Verletzungen führen kann.
- Halten Sie Kinder während der Montage vom Arbeitsbereich fern. Zum Lieferumfang gehören eine Vielzahl von Schrauben und anderen Kleinteilen. Diese können beim Verschlucken oder Inhalieren lebensgefährlich sein.
- Verwahren Sie Verpackungsteile (Folien, Plastikbeutel, Styropor, usw.) nur an Orten auf, die Kindern insbesondere Säuglingen nicht zugänglich sind! Da Verpackungsteile oft nicht erkennbare Gefahren bergen (z. B. Erstickungsgefahr).



## Introduction

- Lisez attentivement ces instructions et utilisez votre produit d'après ce mode d'emploi.
- Conservez ces instructions. Si vous souhaitez offrir ce produit à un tiers, joignez obligatoirement ce mode d'emploi.
- Pour des raisons de clarté, les détails concernant chaque variante ou montage envisageable ne peuvent être tous décrits. Si vous souhaitez obtenir plus d'informations ou si vous rencontrez certains problèmes non traités de manière détaillée dans ces instructions, veuillez nous contacter.

## Notes

- Ce produit est conçu pour une utilisation à l'intérieur. Le produit doit être monté et utilisé d'après ce mode d'emploi. Les utilisations qui ne correspondent pas à la description ci-dessous ou les modifications de l'article ne sont pas autorisées. Le vendeur ne prend aucune responsabilité des dommages causés par un montage incorrect ou une utilisation non conforme.
- Le montage doit être effectué par deux adultes, veuillez effectuer le montage étape par étape en suivant strictement la notice de montage. Il est conseillé de préparer une visseuse pour faciliter le montage.
- Après le déballage, vérifiez d'abord les pièces. S'il y a des pièces défectueuses ou manquantes, veuillez nous contacter avant le montage.
- Veuillez effectuer le montage dans une surface spacieuse. Ne placez pas directement les pièces déballées sur le sol pour éviter les rayures.
- Lors du montage, faites attention aux bords coupants du produit pour éviter les risques de blessure.
- Avant le montage, veuillez ne pas marcher ni vous asseoir sur les pièces déballées.
- Toutes les pièces sont numérotées, veuillez vous référer à la notice pour trouver les pièces correspondantes avant le montage.
- S'il y a des pièces qui ne correspondent pas, veuillez vérifier les numérotations des pièces en vous référant à la notice de montage et vous assurer que vous ne vous trompez pas de pièces.
- Veuillez d'abord positionner et régler les pièces en faisant référence à la notice de montage, puis effectuer un serrage progressif.
- Pour chaque type de vis, une vis de rechange est fournie.
- Veuillez débarrasser tous les objets présents sur le meuble avant de le déplacer.

- Deux personnes sont nécessaires pour déplacer le produit car la base doit être soulevée du sol. Ne le faites pas glisser sur le sol, cela risquerait d'endommager la base de l'armoire TV.
- Veuillez ne pas exposer le produit au soleil ou à la pluie, ni le placer dans un environnement humide, pour éviter les risques de déformation, de décoloration et de fissures. Éloignez les objets pointus ou chimiques corrosifs pour éviter d'endommager la surface du produit.
- En cas de taches sur le produit, vous pouvez les éliminer avec un chiffon mouillé, puis sécher immédiatement le produit.

## Avertissements

- Ce produit ne convient pas aux enfants de moins de 3 ans. Si nécessaire, l'utilisation de ce produit par les enfants doit être sous la surveillance des adultes.
- Pour éviter des blessures causées par le renversement du produit, il est interdit aux enfants de monter sur le produit ou de le traîner.
- Durant le montage, gardez les enfants loin de la zone de travail. Le produit comprend beaucoup de petites pièces, l'inhalation et l'avalage de pièces ont un risque mortel.
- Pour éviter le danger inconnu (e.g l'étouffement), gardez toutes les pièces et l'emballage (films, sac plastiques, polystyrènes, etc.) hors de la portée des enfants.

---

IT

## Linee guida generali

- Si prega di leggere attentamente le seguenti istruzioni e usare il prodotto in modo opportuno.
- Si prega di conservare questo manuale e consegnarlo quando il prodotto cambia proprietario.
- Questo riassunto potrebbe non includere ogni dettaglio di tutte le variazioni e le fasi considerate. Contattaci se hai bisogno di ulteriori informazioni e assistenza.

## Note

- Questo prodotto è progettato per uso interno. Gli usi che non corrispondono alla descrizione di cui sopra e la modifica non autorizzata non sono consentiti. Il prodotto deve essere usato in stretta conformità con le istruzioni per il montaggio e l'uso. Il produttore o il venditore non sono responsabili per eventuali danni a causa del montaggio o dall'uso che non corrisponde a ciò che scritto nelle istruzioni.
- Il montaggio deve essere effettuato da due adulti, si prega di eseguire il montaggio passo passo, rigorosamente, seguendo le istruzioni di montaggio. Si consiglia di utilizzare un cacciavite elettrico per facilitare il montaggio.
- Nel caso in cui notasse parti difettose e/o mancanti dopo l'apertura del pacco, la preghiamo di interrompere l'assemblaggio e di contattarci immediatamente.
- Si prega di eseguire il montaggio in un'ampia superficie/spazio. Non posizionare il prodotto direttamente sul pavimento per evitare la sua graffiatura.
- Durante il montaggio, prestare attenzione agli spigoli del prodotto, per evitare il rischio di lesioni.
- Prima del montaggio, si prega di non salire in piedi o sedersi sulle parti.
- Tutte le parti sono numerate, consultare il manuale per trovare le parti corrispondenti prima dell'assemblaggio.
- Se ci sono pezzi che non corrispondono, si prega di controllare nuovamente la loro numerazione facendo riferimento alle istruzioni e assicurarsi che non siano stati smarriti alcuni pezzi.
- Si prega di posizionare e regolare le parti consultando al manuale, e poi eseguire il serraggio.

- Nella confezione è inclusa una vite di riserva per ogni tipo diverso, si prega di conservarle.
- Rimuovere tutti gli oggetti sul prodotto prima di spostarlo.
- Per spostare il prodotto sono necessarie due persone perché la base deve essere sollevata da terra. Si prega di non trascinarlo sul pavimento in quanto potrebbero causare danni alla base del mobile TV.
- Non esporre il prodotto diretta del sole o alla pioggia e non metterlo in un luogo umido. La mancata osservanza di questa precauzione può accelerare la distorsione, lo scolorimento o causare fessure. Non toccare mai oggetti appuntiti o prodotti chimici corrosivi che potrebbero danneggiare la superficie dell'articolo.
- Per la manutenzione quotidiana, pulire con un panno umido e asciugare immediatamente.

## Avvertenze

- Questo prodotto non è adatto a bambini al di sotto di 3 anni. Se necessario, l'uso di questo prodotto da parte dei bambini deve essere sotto la tutela di un adulto.
- Non lasciare che i bambini giochino con o sul prodotto per evitare il ribaltamento e di causare lesioni.
- Durante la fase di montaggio, si raccomanda di tenere i bambini a debita distanza, in quanto alcune parti di piccole dimensioni, come le viti, potrebbero essere ingoiate con conseguenze dannose per la salute.
- Tenere gli imballaggi (pellicola, buste di plastica, piastre di gommapiuma, ecc.) fuori della portata dei bambini, per evitare pericoli e danni alla salute (come soffocamento o ingestione).



## Acerca del manual

- Por favor, lea detenidamente las instrucciones y respete los debidos usos del producto.
- Por favor, conserve bien este manual y en caso de cesión, no olvide entregarlo junto al producto.
- No es posible que presente todos los detalles y los pasos de montaje en las instrucciones. Si necesita ayuda o información adicional, póngase en contacto con nosotros.

## Notas

- El producto está diseñado solamente para el uso doméstico. No se permiten usos ajenos o alteraciones, que pueden conducir a lesiones y/o daños al producto. El vendedor no asume ninguna responsabilidad por los deterioros causados por el montaje incorrecto y usos inadecuados.
- Se requiere montar el producto entre dos adultos siguiendo estrictamente las instrucciones. Se recomienda utilizar un destornillador eléctrico para facilitar el montaje.
- Después de eliminar el material de embalaje, hay que comprobar si están entregadas todas las piezas en buen estado. Por favor, póngase en contacto con nosotros cuando se encuentren piezas defectuosas o dañadas.
- Por favor, monte el producto en un lugar amplio o una gran superficie. No coloque los componentes directamente sobre el suelo para evitar daños en los bordes.
- Tenga cuidado con los bordes afilados durante el montaje para evitar el riesgo de lesiones.
- Antes del montaje, no se pare, se siente o pise sobre las tablas de madera.
- Han sido numeradas todas las piezas, debe encontrar las tablas de madera y los accesorios correspondientes según las instrucciones.
- En caso de que los componentes no se encajen bien, revise el manual a ver si se trata de la pieza correcta.
- Por favor, monte el producto de acuerdo con las ilustraciones. Ponga y ajuste los componentes en su posición correcta y luego apriete los tornillos.
- Cada tipo de tornillos tiene uno extra de repuesto.

- Antes de mover el producto, quite todos los objetos en el producto.
- Se requiere que dos personas muevan el producto es que la base debe levantarse del suelo. No lo arrastre por el suelo para prevenir dañar la base del producto.
- No deje el producto expuesto al sol ni la lluvia ni coloque el producto en el lugar húmedo, de lo contrario, se deformará, decolorará o causará grietas. Mantenga el producto alejado de los objetos afilados y las sustancias químicas corrosivas para evitar los daños.
- Para el mantenimiento diario, limpie el producto con un paño humedecido y luego séquelo con un paño seco.

## Advertencias

- El producto no es adecuado por niños menores de 3 años. Si es necesario, el niño debe utilizarlo bajo la vigilancia de un adulto.
- Está prohibido que los niños suban encima o jueguen con el producto para evitar las lesiones producidas por el producto volcado.
- Debido a múltiples tornillos y otras piezas pequeñas, debe mantener alejados a los niños al montar el producto para evitar el peligro causado por tragar por algo.
- Guarde el embalaje (películas, bolsa de plástico, espumas, etc.) fuera del alcance de los niños, especialmente si son bebés, para evitar peligros desconocidos (por ejemplo, una asfixia).



## Algemene Richtlijnen

- Gelieve de handleiding na te lezen en het product zo te gebruiken.
- Gelieve de handleiding bij u te houden, en bij verkoop mee te geven.
- Deze samenvatting bevat mogelijks niet alle variaties en stappen. Gelieve contact op te nemen indien u meer informatie of hulp nodig hebt.

## Opmerkingen

- Het item is voor gebruik binnen. Gebruik dat niet conform bovenstaande omschrijving is om niet goedgekeurde veranderingen en aanpassingen zijn niet toegestaan. Anders is er kans op persoonlijk letsel of schade aan het product. Het product dient in elkaar gestoken te worden volgens de provisijs in deze handleiding. De verkoper neemt geen verantwoordelijkheid voor schade of letsel als resultaat van foutief in elkaar steken of gebruik van het toestel.
- Het is aanbevolen om artikel 2 door volwassen op te hangen en een elektrische boor te gebruiken om het gemakkelijker te maken om in elkaar te steken. Gelieve de handleiding te lezen alvorens u het in elkaar steekt en deze te volgen.
- Gelieve na te kijken of de onderdelen overeenkomen met de handleiding alvorens uit te pakken. Indien er defectieve, gebroken of ontrekende onderdelen zijn neem dan direct contact op met ons.
- Plaats dit item in een grote ruimte en plaats het product niet op de grond zonder verpakking om schade te vermijden.
- Het is aanbevolen om handschoenen te dragen bij het in elkaar steken van het product om krassen door scherpe randen te voorkomen.
- Het is niet toegestaan om op het houden bord te zitten of staan voor het in elkaar steekt.
- Zorg ervoor dat het bord en de bouten overeenkomen met de nummers in de handleiding.

- Indien het bord en de bouten niet overeenkomen, gelieve dan de onderdelen die in de handleiding staan goed na te kijken.
- Gelieve naar het diagram te kijken bij het in elkaar steken. Aligneer de schroeven met de voorafgeboorde gaten en maak ze pas nadiengood vast nadat alle onderdelen juist geplaatst zijn.
- Elk type schroef heeft een reserve.
- Vermijd alle items op het product alvorens te verplaatsen.
- Het is aangerande om het product met twee personen te verplaatsen, vermits de basis van de grond dient gehoffen te worden. Sleur niet op de grond omdat u anders schade kan berokken aan de basis van het TV kabinet.
- Niet blootstellen aan direct zonlicht of regen en plaats niet in een vochtige ruimte. Indien u zich hier niet aan houdt kan er vervorming, verkleuring of andere fouten oplopen. Niet aanraken met scherpe objecten of chemische producten die het oppervlakte kunnen beschadigen.
- Voor dagelijks onderhoud dient u het product met een zachte vod te kuisen nadien af te drogen met een droge vod.

## Waarschuwingen

- Niet voor gebruik door kinderen jonger dan 3 jaar oud. Kinderen dienen het product onder supervisie van ouders gebruiken.
- Kinderen mogen niet klimmen of spelen op het product om lichamelijk letsel te voorkomen.
- Tijdens het in elkaar steken, hou de kleine onderdelen uit de buurt van de kinderen. Het kan fataal zijn indien deze worden opgegeten.
- Om potentieel gevaar van stikken te vermijden, gelieve alle verpakkingen (plastic zakken, isomo, etc.) buiten bereik van babies en kinderen te houden.



## Allmänna riktlinjer

- Var god läs följande instruktioner noggrant och använd produkten därefter.
- Var god behåll den här bruksanvisningen och överlämna den när du överför produkten.
- Denna sammanfattning kanske inte innehåller alla detaljer i alla variationer och övervägda steg. Vänligen kontakta oss när ytterligare information och hjälp behövs.

## Anteckningar

- Denna artikel är endast avsedd för hemmabruk. Alla användningar som inte överensstämmer med beskrivningen ovan eller obehörig ändring och modifiering är inte tillåtna. Annars kan det medföra personskada eller brott på produkten. Produkten måste monteras och användas strikt i enlighet med bestämmelserna i manualen. Säljaren har inget ansvar eller skyldighet för skador orsakade av felaktig montering eller felaktig användning.
- Det rekommenderas att artikeln monteras av 2 vuxna och att en elektrisk bormaskin förbereds för att underlätta monteringen. Var god läs anvisningarna före montering och följ strikt varje steg som beskrivs.
- Kontrollera delarna enligt anvisningarna efter uppackning. Kontakta oss omedelbart om det finns defekta, trasiga eller saknade delar.



- Montera artikeln i ett rymligt rum och placera inte den uppackade produkten direkt på marken för att undvika skador.
- Det rekommenderas att använda handskar vid monteringen för att undvika rivsår av de vassa kanterna.
- Det är inte tillåtet att stå eller sitta på träskivorna före monteringen.
- Var god matcha skiva med motsvarande beslag baserat på artikelnumret i handboken.
- Om skivan inte stämmer överens med beslaget, kontrollera delarna som anges i denna handbok.
- Var god se diagrammet under montering. Rikta först in alla skruvar med sina förborrade hål och dra senare åt skruvarna en efter en först efter att alla delarna har placerats på rätt plats.
- Observera att varje typ av skruv har en reservskruv.
- Ta bort alla objekt på produkten innan du flyttar den.
- Det krävs två personer för att flytta produkten eftersom basen måste lyftas från underlaget. Dra den inte långt golvet eftersom skador kan uppkomma på TV-skåpets bas.
- Utsätt inte produkten för direkt solljus eller regn; och placera den inte på en fuktig plats. Underlåtenhet att göra det kan påskynda snedvridningen, missfärgningen eller orsaka sprickor. Vidrör aldrig med vassa föremål eller frätande kemikalier som kan skada artikelns yta.
- Var god rengör med en fuktig trasa och torka omedelbart för daglig skötsel.

## Varningar

- Den är inte avsedd för användning av barn under 3 års ålder. Barn måste vara under uppsikt av en vuxen för att använda produkten.
- Barn får inte klättra eller leka på produkten för att undvika allvarlig kroppsskada orsakad av att den välter.
- Håll små delar utom räckhåll för barn under monteringen. De kan vara livsfarliga om de sväljs eller inandas.
- Håll alla delar och förpackningar (filmer, plastpåsar och skum, etc.) borta från bebisar och barn för att undvika potentiella risker för kvävning.

---

PL

## Ogólne Porady

- Proszę uważnie przeczytać niniejsze instrukcje oraz odpowiednio używać produkt.
- Proszę przechowywać tę instrukcję oraz przekazać razem z produktem podczas transferu zmiany własności.
- Podsumowanie to może nie zawierać wszystkich detali każdej z wersji oraz uwzględnionych kroków. Proszę skontaktuj się z nami jeśli potrzebujesz więcej informacji albo pomocy.

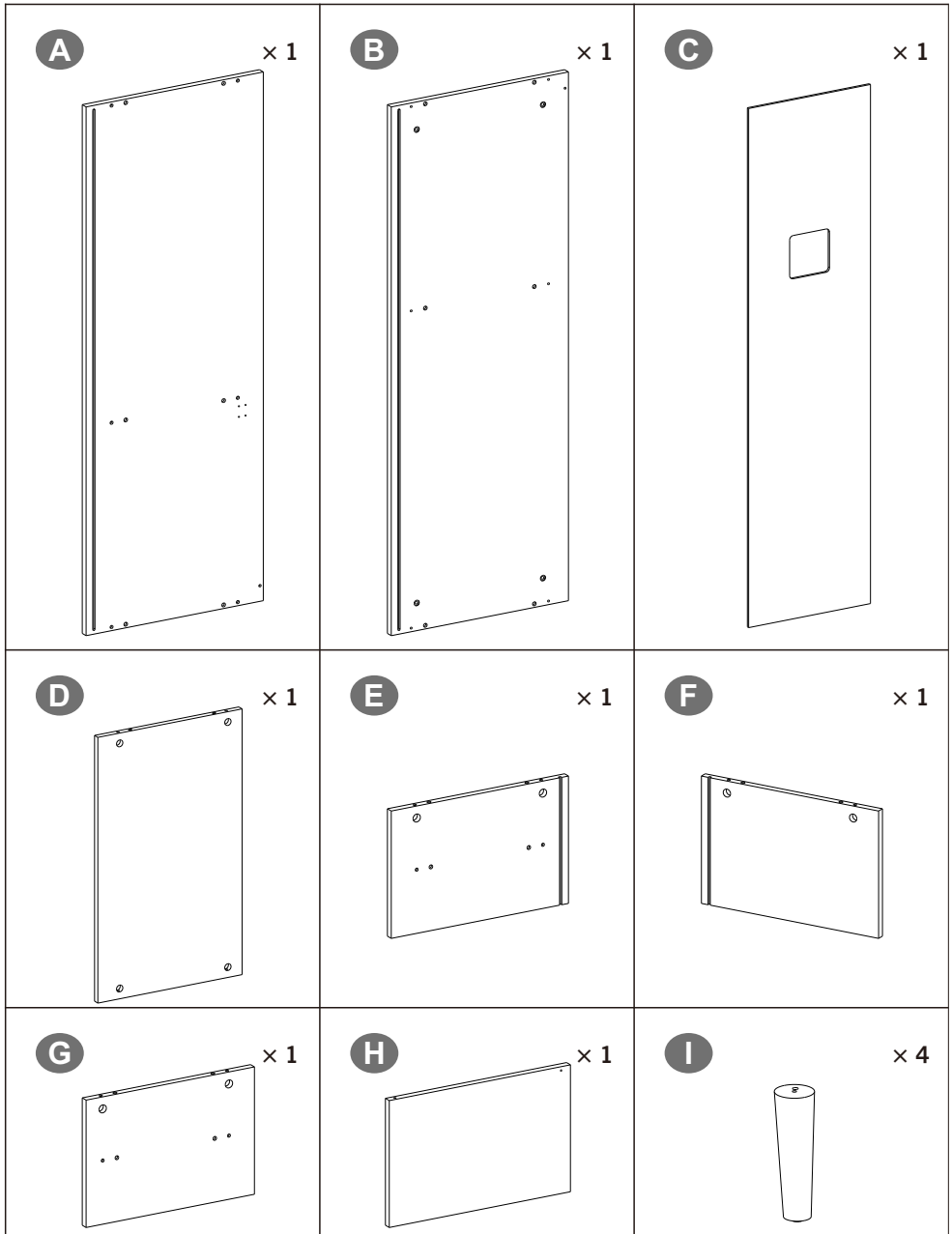
## Zapisy


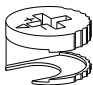

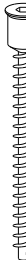
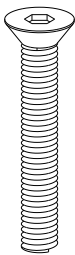
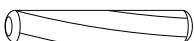
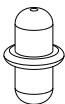
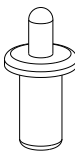
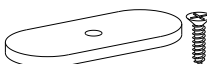
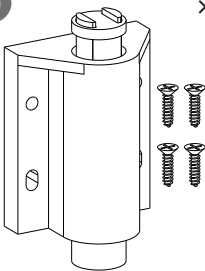

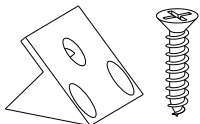
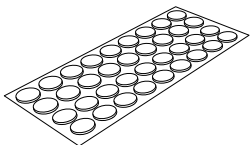

- Przedmiot przeznaczony jest tylko do użytku w domu. Użytkowanie, które nie pasuje do powyższego opisu lub nieautoryzowana zmiana i modyfikacja nie są dozwolone. W przeciwnym przypadku może wystąpić uszkodzenia ciała lub zniszczenie produktu. Produkt musi zostać złożony oraz użytkowany ściśle zgodnie z przepisami tej instrukcji. Sprzedawca nie ponosi żadnej odpowiedzialności wynikającej z wszelkich uszkodzeń wynikających z nieprawidłowego złożenia lub niewłaściwego użytkowania.

- Rekomendowane jest zamontowanie produktu przez 2 osoby dorosłe oraz przygotowanie elektrycznej wiertarki stosowaną przy złożeniu. Przed przejściem do złożenia proszę przeczytać instrukcje oraz ściśle przestrzegać każdy wymieniony krok.
- Po rozpakowaniu proszę sprawdzić części zgodnie z instrukcją, jeśli posiadają one defekt, są zniszczone lub brakuje w nich elementów, proszę natychmiastowo skontaktować się z nami.
- Proszę złożyć produkt w przestrzennym pokoju oraz nie kłaść nieopakowanego produktu na ziemi, aby uniknąć uszkodzeń.
- Rekomendowane jest noszenie rękawic podczas składania tak, aby uniknąć przetarć od ostrych krawędzi.
- Przed złożeniem nie dozwolone jest stanie lub siedzenie na drewnianych płytach.
- Proszę dopasować odpowiednią płytę oraz mocowanie bazując na numerze części w instrukcji.
- Jeśli płyta nie odpowiada mocowaniu, proszę sprawdzić części tak jak podano w tej instrukcji.
- Proszę odnieść się do schematu podczas składania. Ułóż wszystkie śruby z odpowiadającymi, wstępnie wywierconymi otworami, a później dociśnij śruby jedna pod drugiej po tym jak wszystkie części zostały ustawione w prawidłowe miejsca.
- Proszę zauważyć, że każdy rodzaj śruby posiada część zapasową.
- Proszę usunąć wszystkie przedmioty z produktu przed przesuwaniem.
- Ze względu na to, że do przesunięcia produktu należy podnieść podstawę z podłoża, wymagane są do tego dwie osoby. Proszę nie ciągnąć wzdłuż podłogi, gdyż może to doprowadzić do uszkodzenia podstawy szafki TV.
- Nie wystawiać na bezpośrednie działanie promieni słonecznych lub deszczu oraz nie kłaść w miejsca wilgotne. Nie przestrzeganie tych wytycznych może przyspieszyć proces deformacji, utraty koloru lub spowodować pęknięcia. Nigdy nie dotykać za pomocą ostrych przedmiotów lub chemii korozyjnej, które mogą spowodować uszkodzenie powierzchni przedmiotu.
- Przy dziennej konserwacji, proszę czyścić za pomocą wilgotnej ścierki oraz natychmiastowo wytrzeć do sucha.

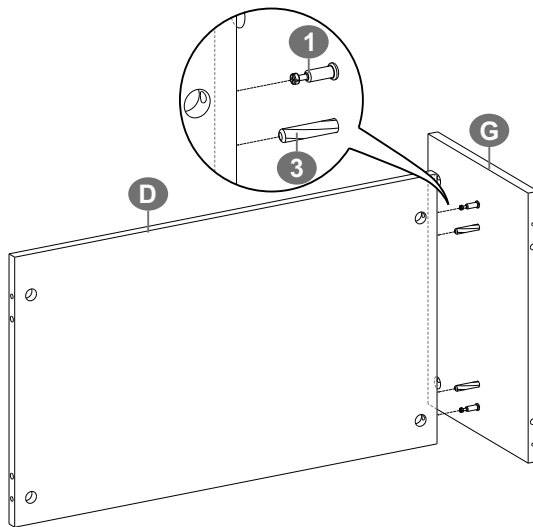
## Ostrzeżenia

- Nie przeznaczone do użytku przez dzieci poniżej 3 roku życia. Podczas użytkowania produktu dzieci muszą znajdować się pod kontrolą osoby dorosłej.
- Zabronione jest wspinanie się lub bawienie się dzieci na produkcie tak, aby uniknąć urazów ciała wynikających z przewrócenia się.
- Podczas procesu złożenia, trzymać małe części z daleka od zasięgu dzieci. Połknięcie lub wejście w drogi oddechowe może okazać się śmiertelne.
- Aby zapobiec potencjalnego zagrożenia uduszeniem się, proszę trzymać wszystkie części oraz opakowanie (folię, plastikowe torby oraz piankę itp.) z dala od niemowlaków oraz dzieci.

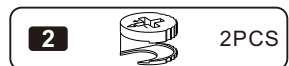
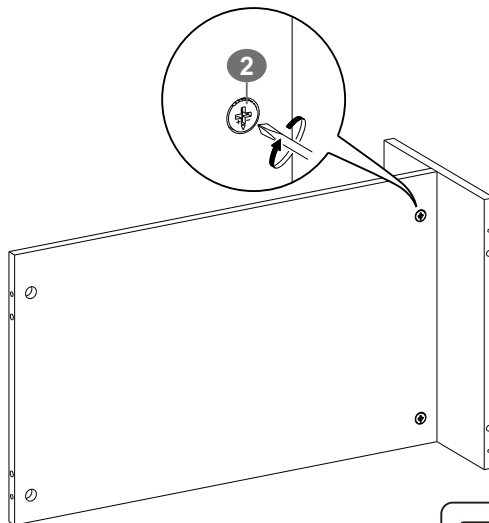


<p><b>1</b> 10+1</p> 	<p><b>2</b> 10+1</p> 	<p><b>3</b> 16+1</p> 
<p><b>5</b> × 6</p> 	<p><b>6</b> × 4</p> 	<p><b>4</b> × 4</p>  <p><b>7</b> × 1</p> 
<p><b>8</b> × 1</p> 	<p><b>9</b> × 1</p> 	<p><b>10</b> × 1</p> 
<p><b>11</b> × 1</p> 	<p><b>13</b> 8+1</p> 	<p><b>15</b> × 1</p> 
<p><b>12</b> × 1</p> 		

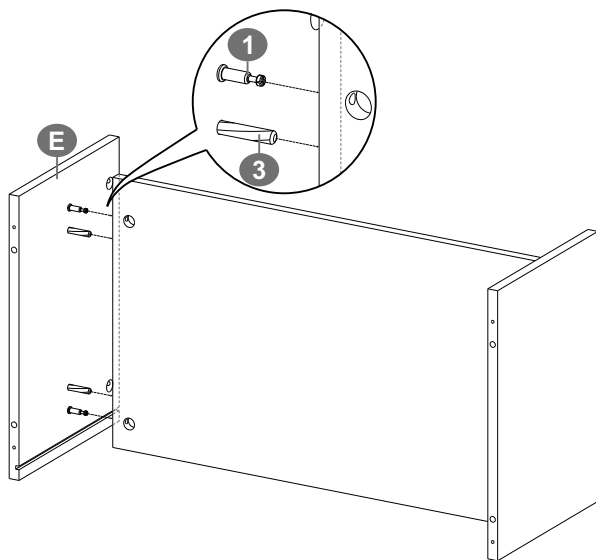
1



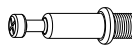
2



3

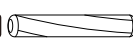


1



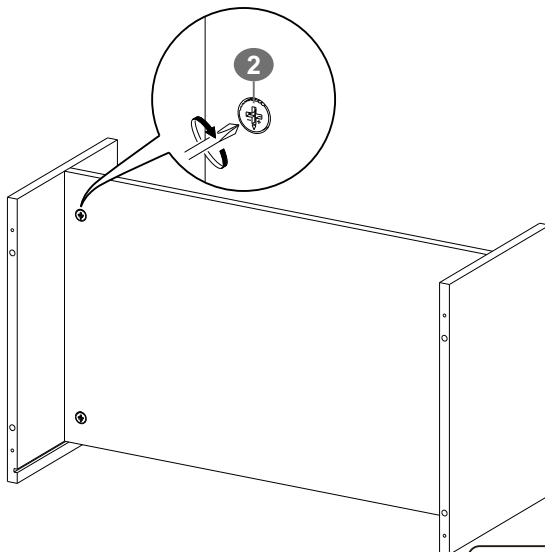
2PCS

3



2PCS

4

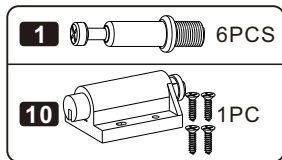
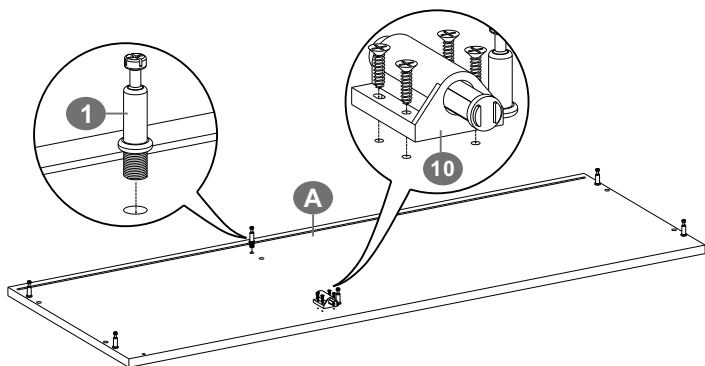


2

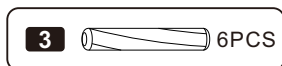
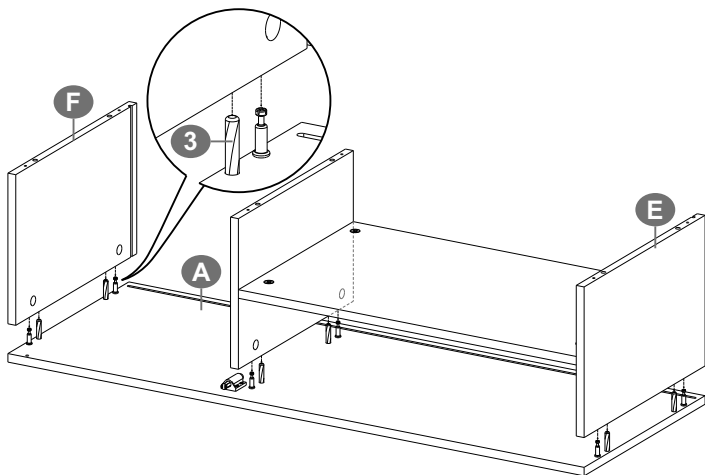


2PCS

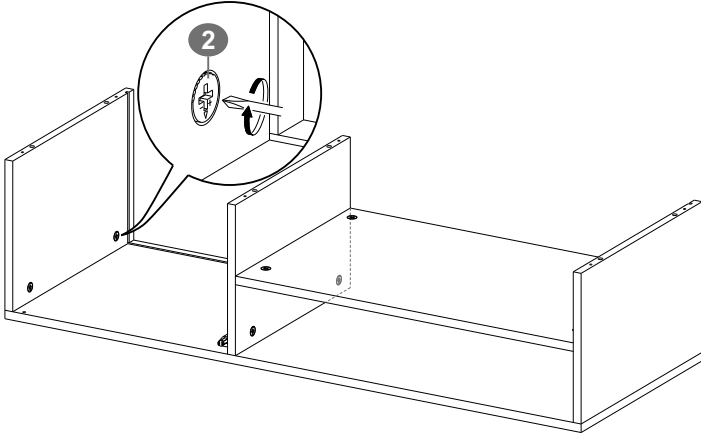
5



6



7

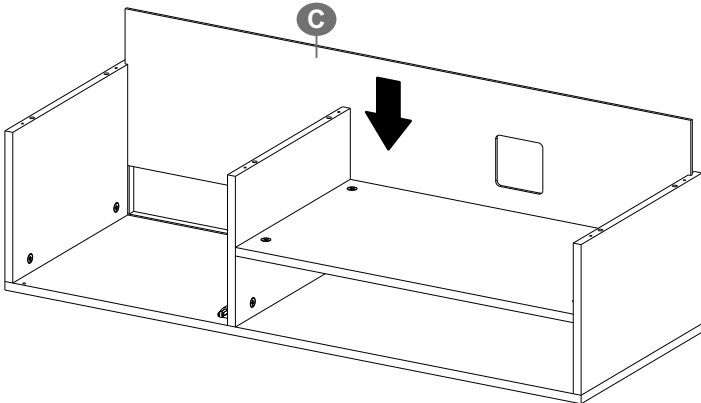


2



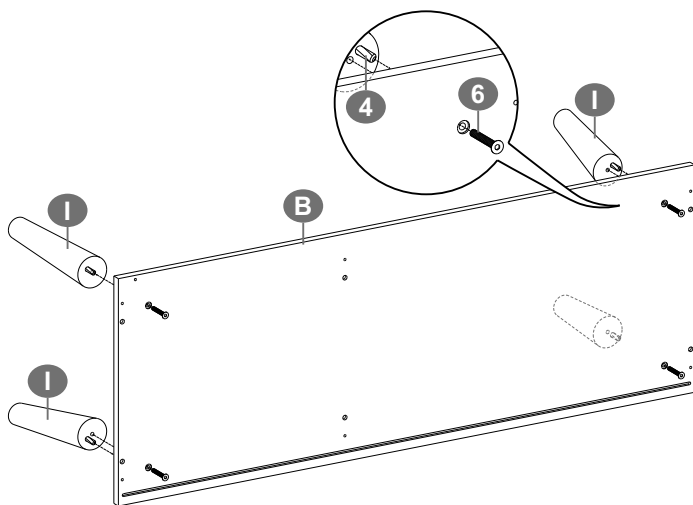
6PCS

8

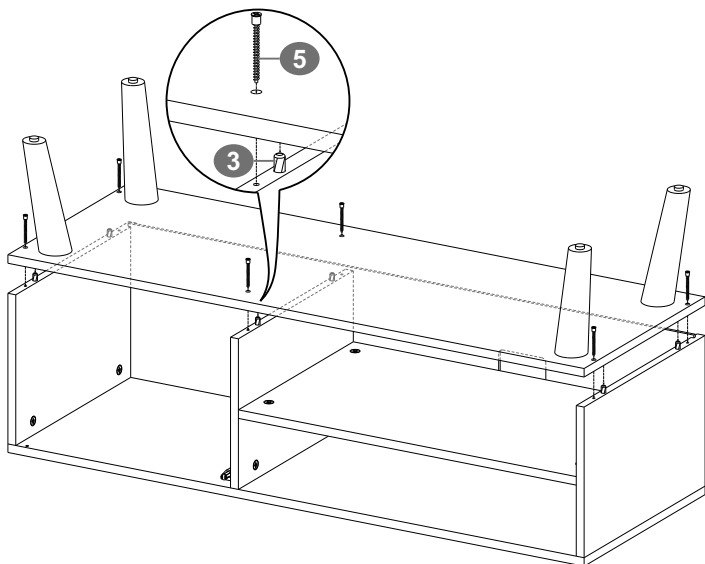




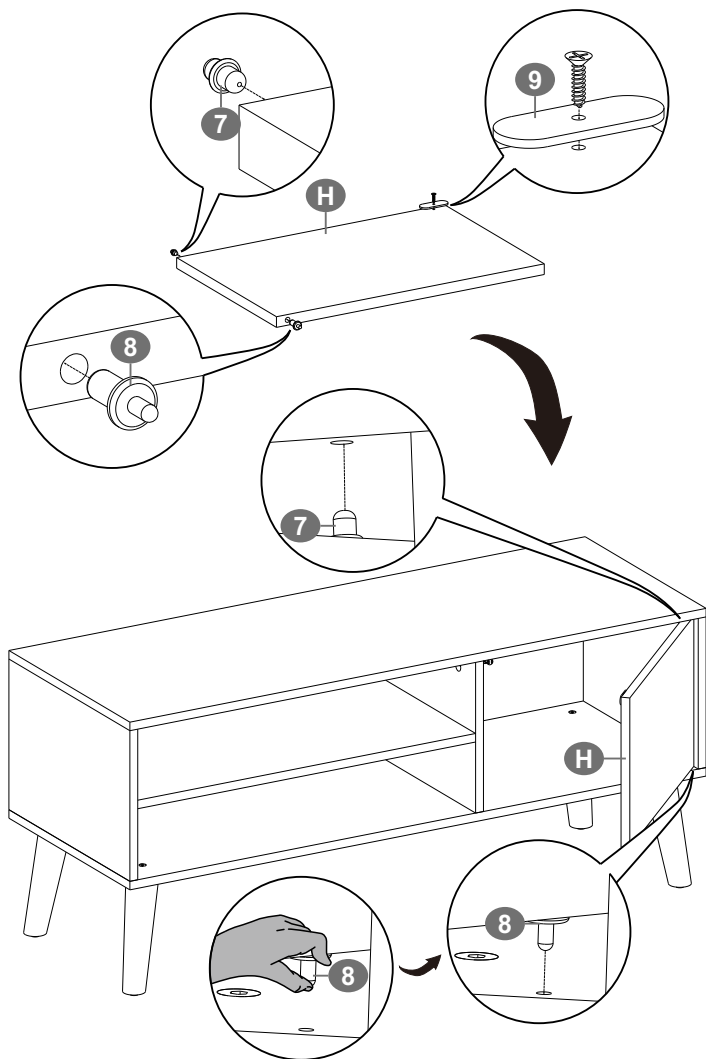
9



10

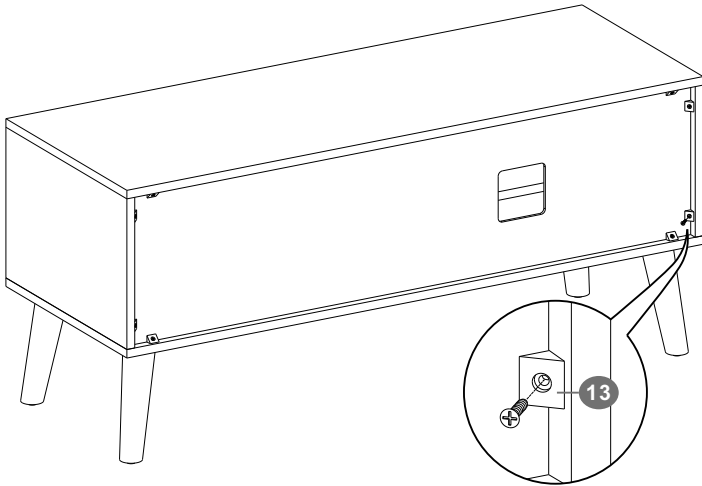


11



<b>7</b>		1PC	<b>8</b>		1PC	<b>9</b>		1PC
----------	---	-----	----------	---	-----	----------	---	-----

12

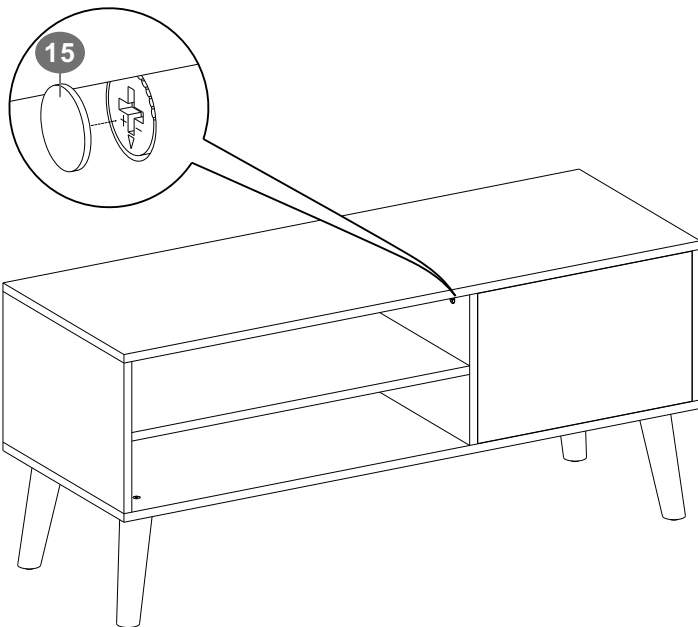


13



8PCS

13



15