

VibeGoods

# HANDLEIDING



VibeGoods Richtingaanwijzer

# INHOUD

- Veiligheid
- Installatie
- Bediening
- Product Informatie
- FAQ's
- Contact
- Garanties
- Bedankt

**Tevreden  
Klanten...**



**Daar doen we  
het voor!**



# VEILIGHEID

- Lees de onderstaande instructies goed door voordat je de richtingaanwijzer gebruikt.
- Kijk niet voor langere tijd in het licht, dit kan irritatie veroorzaken.
- Gebruik de richtingaanwijzer buiten het gebruik van kinderen.
- Gebruik de richtingaanwijzer alleen voor de doeleinden aangegeven in de handleiding.
- De richtingaanwijzer is ontworpen voor privégebruik, gebruik de richtingaanwijzer niet voor commerciële doeleinden.
- Laat de richtingaanwijzer niet onbeheerd achter wanneer het in gebruik is.
- Je mag de richtingaanwijzer niet reconstrueren, repareren of demonteren. Dit kan het apparaat beschadigen.
- Onderhoud, wijzigingen en reparaties mogen uitsluitend worden uitgevoerd door een deskundige of in een gekwalificeerde winkel.
- Controleer de apparaten af en toe op beschadigingen. Gebruik de apparaten nooit als ze tekenen van beschadiging vertonen.
- Gebruik alleen een USB-adapter met een 5 V dc / (Max.) 2 A uitgang (niet meegeleverd) om de richtingaanwijzer op te laden. Een andere adapter met de verkeerde specificaties kan storingen en/of schade veroorzaken. Opladen met een powerbank of het gebruik van een USB-poort van een laptop/computer is toegestaan, maar wordt niet aanbevolen.
- Zorg ervoor dat je stopcontact de juiste voedingsspanning levert voor de USB-adapter om schade aan de adapter en/of de richtingaanwijzer te voorkomen.
- Het stopcontact moet zich in de buurt van de apparaten bevinden en gemakkelijk toegankelijk zijn.
- Verwijder steeds de USB-adapter uit het stopcontact wanneer het apparaat niet gebruikt wordt, de batterij niet opgeladen wordt en voor het schoonmaken.
- Forceer de stekker van je USB-adapter nooit in een stopcontact; als het niet gemakkelijk in het stopcontact past, stop dan met het gebruik. Zorg er altijd voor dat de stekker van je USB-adapter goed in het stopcontact zit.
- Het is normaal dat de USB-adapter een beetje warm aanvoelt; een losse passing tussen het stopcontact en de stekker van de USB-adapter kan echter oververhitting en vervorming van de stekker veroorzaken. Neem contact op met een gekwalificeerde elektricien om het losse of versleten stopcontact te vervangen.
- Om de USB-adapter los te koppelen, neem je de adapterbehuizing vast en trek je de adapter uit het stopcontact.
- Als de stroom uitvalt tijdens het gebruik, schakel het apparaat dan onmiddellijk uit en verwijder de USB-adapter uit het stopcontact.
- Als er rook, vuur of een geur uit jouw apparaat of USB-adapter komt, moet je zowel het apparaat als de stroomonderbreker of zekeringkast uitschakelen.
- Koppel om veiligheidsredenen altijd de USB-adapter los in geval van onweer.

# INSTALLATIE

## In de verpakking:



# INSTALLATIE

## Eerste Gebruik:



### Stap 1:

Schakel de richtingaanwijzer in door een enkele keer op de knop te drukken.



### Stap 2:

Nu is de richtingaanwijzer ingeschakeld, is dit niet het geval?  
Leg de richtingaanwijzer dan even aan de lader. (stap 13)



### Stap 3:

Druk op een van de buitenste knoppen (met richtingaanwijzer ingeschakeld) reageert de richtingaanwijzer? Dan is de afstandsbediening gekoppeld en kan je door naar stap 6. Is dit niet het geval?  
Ga dan door naar stap 4.

# INSTALLATIE

## Eerste Gebruik:



### Stap 4:

Om verbinding te maken met de richtingaanwijzer houdt je de middelste knop 5 seconden ingedrukt. (Richtingaanwijzer ingeschakeld) Deze knop dient harder ingedrukt te worden dan de andere.

### Stap 5:



De richtingaanwijzer zal een enkele keer knipperen en daarna is de afstandsbediening succesvol verbonden.

# INSTALLATIE

## Plaatsen op voertuig:



### Stap 6:

Voor het plaatsen heb je 2 siliconen bandjes nodig, je hebt er inderdaad 4 dus 2 reserve bandjes mocht je je eigen kracht even niet kennen.

### Stap 7:

Deze bevestigingsclip is voor het bevestigen van de richting aanwijzer zelf, deze plaats je op de zadelpen van een fiets of andere passende plek.



### Stap 8:



Deze bevestigingsclip is voor het bevestigen van de afstandsbediening, deze plaats je op je stuur zodat je hem bij de hand hebt.

# INSTALLATIE

## Plaatsen op voertuig:

### Stap 9:

Plaats de bevestigingsclip voor de richtingaanwijzer met een siliconen band op de zadelpen. Hierna is de richtingaanwijzer er gemakkelijk in te schuiven.

**Let Op!** Het kan zijn dat er enige weerstand is, dit is het slot. Duw voorzichtig door totdat de richtingaanwijzer er in schuift.



### Stap 10:

Plaats de bevestigingsclip voor de afstandsbediening met een siliconen band op het stuur. Hierna is de afstandsbediening er gemakkelijk in te schuiven.

### Stap 11:

En klaar is kees!

(als je geen kees heet excuses daarvoor)

Vanaf nu ga je altijd veilig de weg op, of je nu kees heet of niet (;



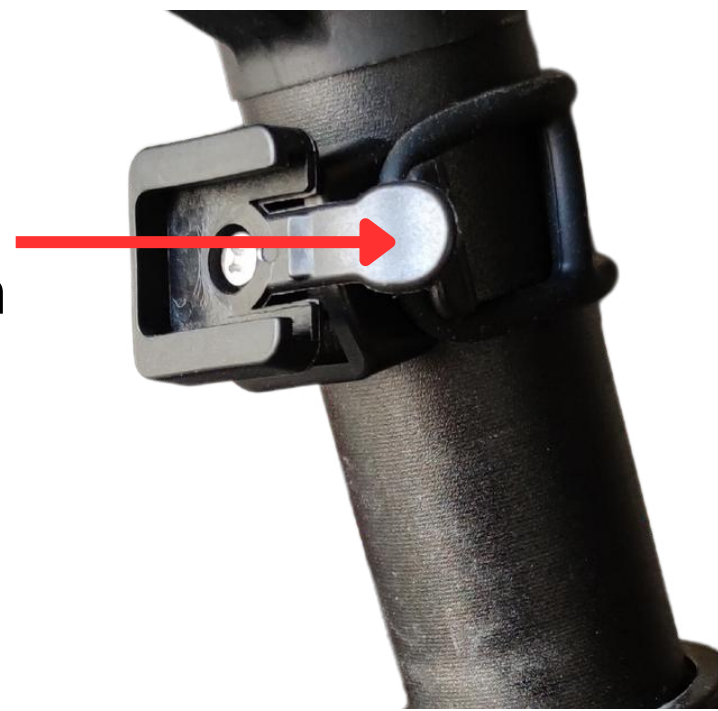


# INSTALLATIE

## Opladen

### Stap 12:

Om de richtingaanwijzer los te halen dient het slot ingedruwd te worden, tijdens het indrukken schuift de richtingaanwijzer er gemakkelijk uit.



### Stap 13:

Til de siliconen afdichting voorzichtig op, **let op** dat je niet te hard trekt, hierdoor kan het afbreken en is de richtingaanwijzer niet meer spatwaterdicht en te gebruiken in de regen of sneeuw.



### Stap 14:

Plaats de oplaadkabel correct in de oplaadpoort. Biedt de kabel weerstand? Kijk dan of de kabel op de juiste manier geplaatst wordt.

# INSTALLATIE

## Opladen

### Stap 15:

Plaats de kabel in een stroomadapter. **Let Op!**

Zorg ervoor dat de adapter 5v is, dit is af te lezen op de adapter zelf.

Opladen via een laptop, computer of powerbank kan ook maar dit wordt niet aanbevolen.



Aan het opladen



Volledig Opgeladen

### Stap 16:

Door de batterij indicatie kan je gemakkelijk zien of de richtingaanwijzer aan het opladen is of wanneer hij klaar is met opladen.

# BEDIENING

## Bediening

### Afstandsbediening:

Rijlicht Animaties

Linksaf Slaan

Remlicht



Koppelen

Rechtsaf Slaan

### Richtingaanwijzer:



Aan/Uit

Rijlicht Animaties

# PRODUCT SPECIFICATIES

Voor de techneuten onder ons (;

Product naam: VibeGoods Richtingaanwijzer

Batterij capaciteit: 500 mAh

Oplaadtijd: 2 uur

Gebruiksduur: 6 uur

Voltage 3.7V

Soort verlichting: LED

Licht Kleur: rood & oranje

Product kleur: zwart

Afmetingen: 8.5x2.2x2.2cm

Gewicht: 30g

# FAQ'S

## **Frequently Asked Questions, of op z'n Hollands: Veel Gestelde Vragen.**

We hebben ons uiterste best gedaan om alles zo duidelijk mogelijk te maken in deze handleiding, maar ook wij zijn mensen en kunnen dingen over het hoofd zien. Heb je na het lezen van de handleiding nog steeds vragen over het product of onze service? Dan staat het hele team voor je klaar, hoe je ons kan bereiken? Onze contactgegevens staan op de volgende pagina.

# CONTACT

Het kan zijn dat je nog vragen hebt over het product, onze service of wil je gewoon weten wie we zijn en gedag zeggen? Geen enkel probleem! Het hele team staat klaar om je vragen snel en vakkundig te beantwoorden.

Klik simpelweg op onderstaand e-mailadres of telefoonnummer:

Telefoon: +31 (0) 630 184 475

E-Mail: service@vibegoods.nl



# GARANTIES

**Garanties, ja die heb je liever wel bij een online aankoop. Dit zijn de algemene garantie voorwaarden van ons, VibeGoods. Deze zijn natuurlijk verwoven met de Nederlandse wetgeving maar we geven jullie graag even duidelijk weer hoe dat nou allemaal precies zit.**

Op onze producten zit een garantie van één (1) jaar vanaf de oorspronkelijke aankoopdatum bij JWE ("VibeGoods").

Deze garantie geeft je bepaalde rechten die overeenkomen met wat is vastgelegd in de Nederlandse wetgeving.

Hier proberen wij zoveel mogelijk onze eigen klantvriendelijke draai aan te geven.

Niets van wat wij hier beschrijven is bedoeld om de wettelijke rechten die je hebt te beperken of af te nemen.

Het is enkel een uitleg van de spelregels. Deze garantie is geldig binnen het grondgebied van de lidstaten van de Europese Unie en de Europese Vrijhandelsruimte.

Als jouw product binnen de garantieperiode kapotgaat en het om een fabricagefout gaat, is de reparatie helemaal gratis.

Dit betekent dat als je product wordt beschadigd door jezelf of door derden, dat dit helaas niet onder deze garantie valt.

Mocht het nodig zijn dat wij tijdens deze garantieperiode een service uit moeten voeren aan het product, dan betekent dit niet dat de garantieperiode van het product wordt verlengd. De garantieperiode van het product is naar aanleiding van de aankoopdatum.

Je kunt alleen gebruik maken van de garantie als je het product uitsluitend hebt gebruikt volgens de richtlijnen in deze handleiding.

Wanneer je graag gebruik wil maken van de garantie, dan heeft VibeGoods het recht om eerst het product zelf te onderzoeken, om te kunnen bekijken of dat de benodigde reparatie onder de garantie valt.

Als dit zo is, dan zullen wij zelf het product (laten) repareren of vervangen door eenzelfde of vergelijkbaar product. Als er onder de garantie tijdens de reparatie onderdelen moeten worden vervangen, dan worden deze onderdelen eigendom van VibeGoods.

# GARANTIES

## Wat valt niet onder deze garantie?

- Normale slijtage
- Schade die is ontstaan door opzet, verwaarlozing, het niet volgen van de handleiding en/of gebruiksaanwijzing, foutieve installatie of aansluiting, verkeerde reiniging, roest, corrosie of waterschade.
- Schade veroorzaakt door abnormale of extreme omgevingsomstandigheden.
- Schade aan decoratieve onderdelen of onderdelen die geen belangrijke functie hebben in het product.
- Schade aan verbruiksonderdelen zoals bijvoorbeeld batterijen en lampjes.
- Krassen of kleurverschillen.
- Schade ontstaan door reparaties die niet zijn uitgevoerd door servicediensten aangesteld door VibeGoods, of wanneer er onderdelen zijn gebruikt die niet origineel zijn.
- Gebruik van het product in een niet-huiselijke omgeving, zoals bijvoorbeeld professioneel gebruik.
- Wanneer het product beschadigd raakt als je het zelf transporteert, op welke manier dan ook is VibeGoods niet aansprakelijk voor schade die hierdoor ontstaat.
- Gebruik van het product buiten het land van aankoop.
- Als VibeGoods redelijkerwijs vermoed dat de datum op een getoonde aankoopfactuur incorrect is.



# BEDANKT!

**Wij van VibeGoods zijn heel blij met jou als klant!**

Klanttevredenheid = prioriteit nummer 1! Wij hopen dat je deze handleiding handig en overzichtelijk vindt, het hele team wenst je alvast veel plezier met je nieuwe aanwinst en je weet het: toch nog vragen, tips of andere suggesties? Aarzel niet en neem contact met ons op. Een hele fijne dag gewenst en wie weet tot snel!

