

# Veiligheidsinformatie

Lees de veiligheidsinstructies zorgvuldig door voordat u het apparaat voor de eerste keer gebruikt en bewaar de instructies voor toekomstig gebruik.

1. Dit apparaat is geen speelgoed. Houd het buiten bereik van kinderen.
2. Waarschuwing: Dit product bevat lithium-polymeerbatterijen.
3. Houd het product buiten het bereik van kinderen en huisdieren om kauwen en inslikken te voorkomen.
4. De bedrijfs- en opslagtemperatuur van het product is van 0 °C tot 40 °C. Een te lage of te hoge temperatuur kan de werking beïnvloeden.
5. Open het product nooit. Elektrische onderdelen aan de binnenkant aanraken kan elektrische schokken veroorzaken. Reparaties of onderhoud mogen alleen worden uitgevoerd door gekwalificeerd personeel.
6. Niet blootstellen aan warmte, water, vocht of direct zonlicht!
7. Verwijder de hoofdtelefoon in geval van lekkage of overmatige hitte van het product om brandwonden of uitslag te voorkomen.
8. Bescherm uw oren tegen te een te hoog geluidsniveau. Een hoog geluidsniveau kan uw oren beschadigen en kan leiden tot gehoorverlies.
9. Draadloze Bluetooth-technologie werkt binnen een bereik van ongeveer 10 m. De maximale communicatieafstand kan variëren afhankelijk van de aanwezigheid van obstakels (mensen, metalen voorwerpen, muren, enz.) of de elektromagnetische omgeving.
10. Microgolven die door een bluetooth-apparaat worden uitgezonden, kunnen de werking van elektronische medische apparatuur beïnvloeden.
11. Het apparaat is niet waterdicht. Als er water of vreemde voorwerpen het apparaat binnendringen, kan dit leiden tot brand of een elektrische schok. Stop onmiddellijk het gebruik, als er water of een vreemd voorwerp het apparaat binnendringt.

## Opladen

- Steek de Type-C-kabel voorzichtig in de Type-C-laadpoort op de rechter oorschelp en sluit het andere uiteinde van de kabel aan op de USB-poort van een computer of op een USB-compatibele auto- of wandlader.
- De led begint vervolgens constant rood te branden om aan te geven dat de hoofdtelefoon wordt opgeladen.
- De led springt op blauw wanneer het opladen is voltooid.
- De oplaadtijd bedraagt ongeveer 2 uur.

## In-/uitschakelen

- Houd de aan-/uittoets op de rechterzijde van de hoofdtelefoon ongeveer 3 seconden ingedrukt totdat de led-indicator oplicht.
- Houd de aan-/uittoets nogmaals ingedrukt gedurende 4 seconden totdat de led uitschakelt.

# Koppelen en verbinden met een nieuw apparaat

- Schakel de draadloze Bluetooth-hoofdtelefoon in (zie paragraaf "In-/uitschakelen").
- Het led-lampje knippert rood en blauw om aan te geven dat het product gereed is om te worden gekoppeld met uw apparaat.
- Open het Bluetooth-instellingsmenu op uw smartphone, tablet of mediaspeler, schakel de Bluetooth-functie in en zoek naar nieuwe apparatuur. Na enkele seconden zal "DENVER BTH-270" in de lijst verschijnen.
- Druk op dit model om het te selecteren. Een constant blauw brandend led-lampje geeft aan dat u apparaat succesvol is gekoppeld.
- Wanneer een eerder gekoppeld apparaat binnen bereik is met zijn Bluetooth-functie ingeschakeld, zal de hoofdtelefoon automatisch opnieuw verbinding proberen te maken met het laatst verbonden Bluetooth-apparaat.

**OPMERKING: Als u de hoofdtelefoon niet binnen 5 minuten gebruikt, schakelt deze automatisch uit om batterijvermogen te besparen.**

## Afspelen

- Verbind uw apparaat met de hoofdtelefoon via Bluetooth (zie paragraaf "Koppelen en verbinden").
- Open uw favoriete muziekapplicatie en druk op Afspelen.
- Bedien de muziek, de tracks en het volume op uw apparaat, of bedien de muziek en het volume. Druk eenmaal op de Aan-/uittoets om de muziek te starten/pauzeren en oproepen te beantwoorden, druk tweemaal in om het laatst gekozen nummer opnieuw te kiezen en houd ingedrukt om een inkomende oproep te weigeren.
- Alle audio, inclusief muziek, spelletjes, video's en meldingen zal uit de hoofdtelefoon klinken.

## Aanraakfunctie

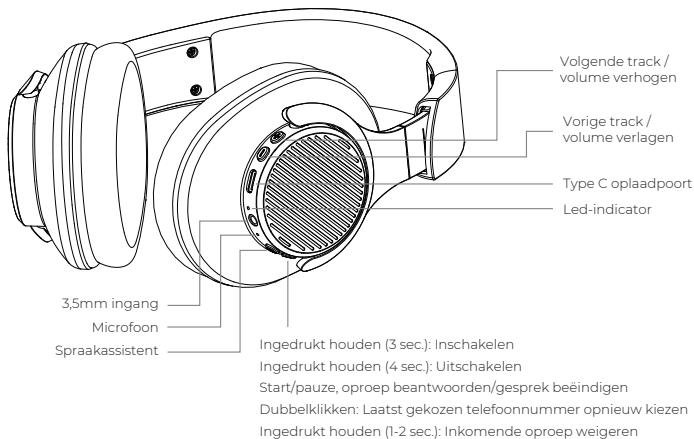
- Druk op de plek + (zie productdiagram) om de volgende track te selecteren.
- Druk op de plek - (zie productdiagram) om de vorige track te selecteren.
- Houd de plek + ingedrukt (zie productdiagram) om het volume te verhogen.
- Houd de plek - ingedrukt (zie productdiagram) om het volume te verlagen.
- Druk op de toets  (zie productdiagram) voor de spraakassistent.

## Probleemoplossing

- Geen vermogen
  - Laad uw draadloze Bluetooth-hoofdtelefoon op met gebruik van de Type-C-kabel.

- Muziek speelt niet af via Bluetooth
  - Controleer of uw Bluetooth-apparaat het A2DP-profiel ondersteunt. Controleer of beide apparaten zijn gekoppeld en verbonden via Bluetooth. Herstart de hoofdtelefoon om opnieuw verbinding te maken met uw Bluetooth-apparaat.
- Het Bluetooth-apparaat maakt geen verbinding met de hoofdtelefoon.
  - Open het Bluetooth-instellingsmenu op uw Bluetooth-apparaat, druk op "DENVER BTH-270" en selecteer "Vergeten".
  - Volg nu de stappen om uw apparaat weer te koppelen. U kunt ook de aan-/uittoets op de hoofdtelefoon ingedrukt houden (met ingeschakelde hoofdtelefoon) om de verbinding tussen de hoofdtelefoon en andere verbonden apparatuur te verbreken. Volg nu de stappen om uw apparaat opnieuw te verbinden.
- Laad de hoofdtelefoon om veiligheidsredenen niet op terwijl u deze gebruikt.

## Productdiagram



## Waarschuwing!

- Interne lithiumbatterij!
- Probeer het product niet te openen!
- Niet blootstellen aan hitte, water, vocht, direct zonlicht!
- Alleen opladen met de bij dit product originele meegeleverde kabel!

Opmerking - Alle producten zijn onderworpen aan wijzigingen zonder enige aankondiging. Fouten en omissies in de gebruiksaanwijzing voorbehouden.

ALLE RECHTEN VOORBEHOUDEN, AUTEURSRECHT DENVER A/S



[www.denver.eu](http://www.denver.eu)



Elektrische en elektronische apparatuur en de inbegrepen batterijen bevatten materialen, componenten en stoffen die schadelijk kunnen zijn voor uw gezondheid en het milieu, indien de afvalproducten (afgedankte elektrische en elektronische apparatuur en batterijen) niet correct worden verwerkt.

Elektrische en elektronische apparatuur en batterijen zijn gemarkeerd met het doorgekruiste vuilnisbaksymbool, zoals hierboven afgebeeld. Dit symbool betekent dat elektrische en elektronische apparatuur en batterijen niet mogen worden afgevoerd met ander huishoudelijk afval, maar afzonderlijk moeten worden afgevoerd.

Het is belangrijk dat u als eindgebruiker de gebruikte batterijen inlevert bij de gepast en hiervoor aangewezen faciliteit. Op deze manier zorgt u ervoor dat de batterijen worden gerecycled in overeenstemming met de wetgeving en geen schade toebrengen aan het milieu.

Alle plaatsen hebben specifieke inzamelpunten, waar elektrische of elektronische apparatuur en batterijen kosteloos kunnen worden ingeleverd bij recyclestations of andere inzamellocaties. In bepaalde gevallen kan het afval ook aan huis worden opgehaald. Aanvullende informatie kan worden verkregen bij de technische afdeling van uw gemeente.

Hierbij verklaar ik, DENVER A/S, dat het type radioapparatuur BTH-270 conform is met Richtlijn 2014/53/EU. De volledige tekst van de EU-conformiteitsverklaring kan worden geraadpleegd op het volgende internetadres: [www.denver.eu](http://www.denver.eu) en klik vervolgens op het zoekpictogram op de bovenste regel van de website. Type het modelnummer: BTH-270. Ga nu naar de productpagina en de RED-richtlijn is te vinden onder downloads/andere downloads.

Bedrijfsfrequentiebereik: 2402-2480 MHz

Maximaal uitgangsvermogen: 0,5 mW

Waarschuwing, Interne lithiumbatterij

DENVER A/S

Omega 5A, Soeften

DK-8382 Hinnerup

Denemarken

[www.facebook.com/denver.eu](http://www.facebook.com/denver.eu)

NED 4