



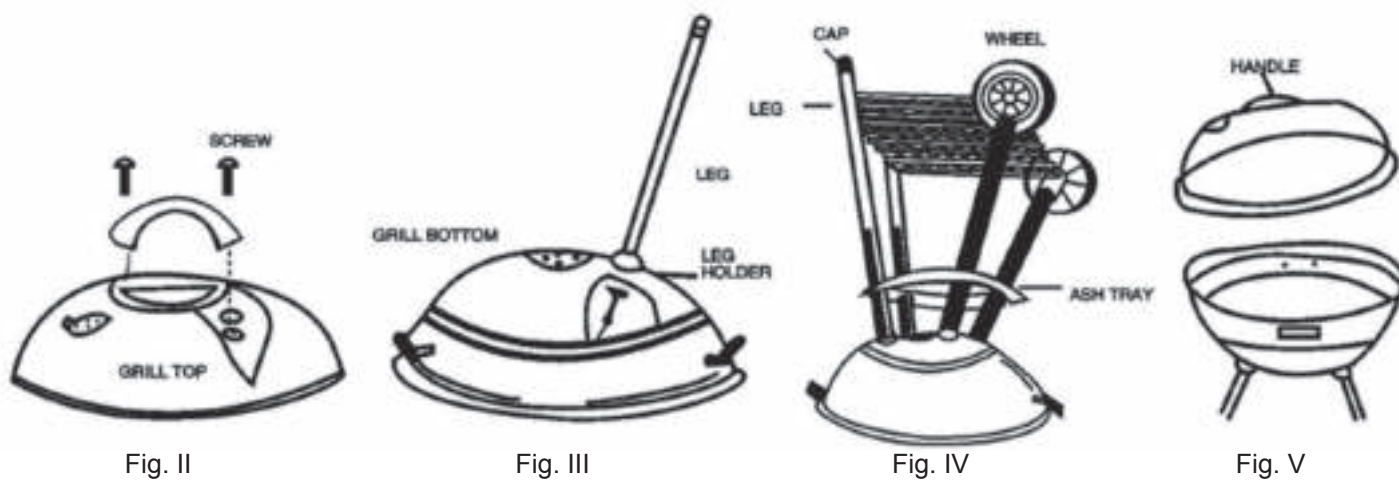
Kogelgrill KG4700 Life Style Collection

Montage handleiding

Benodigd gereedschap: steeksleutel nummer 8, tang, schroevendraaier voor gleufschroeven en een kruiskopschroevendraaier.

Voordat u begint:

1. Volg onderstaande instructies in de juiste volgorde om het in elkaar zetten te vergemakkelijken.
2. Controleer alle onderdelen aan de hand van de onderdelenlijst.



Montage:

1. Monteer het handvat (16) en de ophangbeugel voor de deksel (17) aan de deksel m.b.v. twee schroeven (15), ringen (18) en bouten (19).
2. Monteer de handvatten (22) aan de zijkanten van de barbecuebodem (4) m.b.v. vier schroeven (23) en ringen (24).
3. Plaats de pothouders (5) om de korte poten (6) en om de lange poten (7) en bevestig de poten vervolgens handvast aan de barbecuebodem (4) m.b.v. de langste schroeven (20) en ringen (21) (zie figuur III).
N.B. één handvat zou nu tussen beide lange poten moeten zitten en één handvat tussen beide korte poten.
4. Plaats het rechthoekige draadrek (9) in de poten. Plaats eerst de gebogen uiteinden in de gaten van de lange poten (de uiteinden wijzen van de barbecue af). Plaats vervolgens de andere uiteinden in de twee korte poten (zorg ervoor dat de twee poten naar binnen wijzen).
5. Plaats nu de afstandhouders (10), de wielen (11) en de ringen (12). Maak beide wielen vast met een wielmoer (13).
6. Bevestig de plastic doppen (14) aan de uiteinden van de lange poten.
7. Zet nu de barbecue rechtop. Draai vervolgens de schroeven die de poten aan de barbecuebodem verbinden stevig aan.
8. Plaats vervolgens de asschaal door de gaten voor de poten te houden en de schaal vervolgens te draaien.
9. Plaats nu het ronde rek (3) op de onderste richel van de barbecuebodem en vervolgens de grill (2) op de bovenste richel van de barbecuebodem.

N.B. zoals bij iedere ronde barbecue dient u erop te letten dat voorwerpen onder of rondom de barbecue niet worden beschadigd door de hitte.

Gebruik geen water op de barbecue als deze heet is, daar dit de lak kan beschadigen. Sluit na gebruik de ventilatiegaten om de kolen te doven.

Overzicht

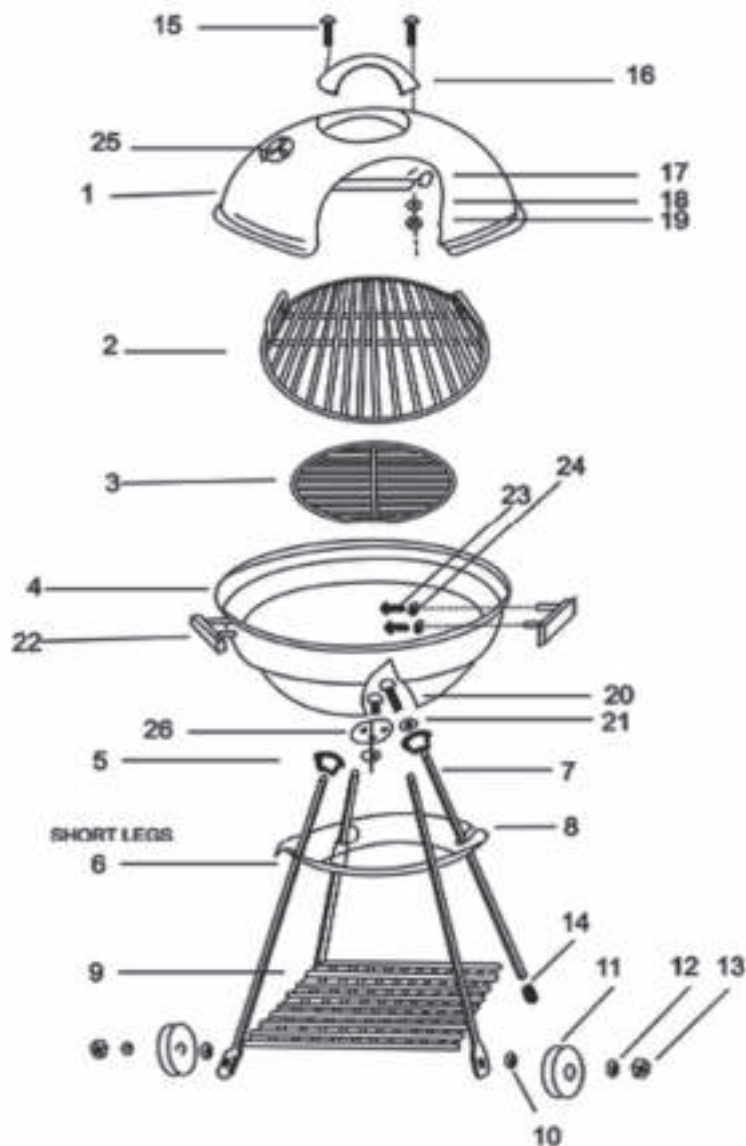


Fig. I

Onderdelenlijst

| Onderdeelnr. | Omschrijving | Aantal | Onderdeelnr. | Omschrijving | Aantal |
|--------------|----------------------|--------|--------------|------------------------------------|--------|
| 1 | Deksel | 1 | 14 | Plastic dop | 2 |
| 2 | Grill | 1 | 15 | Schroef voor handvat deksel | 2 |
| 3 | Rond rek | 1 | 16 | Handvat deksel | 1 |
| 4 | Barbecuebodem | 1 | 17 | Ophangbeugel deksel | 1 |
| 5 | Poothouder | 4 | 18 | Ring | 2 |
| 6 | Korte poot | 2 | 19 | Moer | 2 |
| 7 | Lange poot | 2 | 20 | Schroef voor poot | 4 |
| 8 | Asschaal | 1 | 21 | Ring voor poot | 4 |
| 9 | Rechthoekig draadrek | 1 | 22 | Handvat | 2 |
| 10 | Afstandhouder | 2 | 23 | Bout en ring voor handvat bbqbodem | 4 |
| 11 | Wiel | 2 | 24 | Moer voor handvat bbqbodem | 4 |
| 12 | Ring | 2 | 25 | Bout, moer en ventilatieklep | 1 |
| 13 | Wielmoer | 2 | 26 | Bout, moer en asklep | 1 |