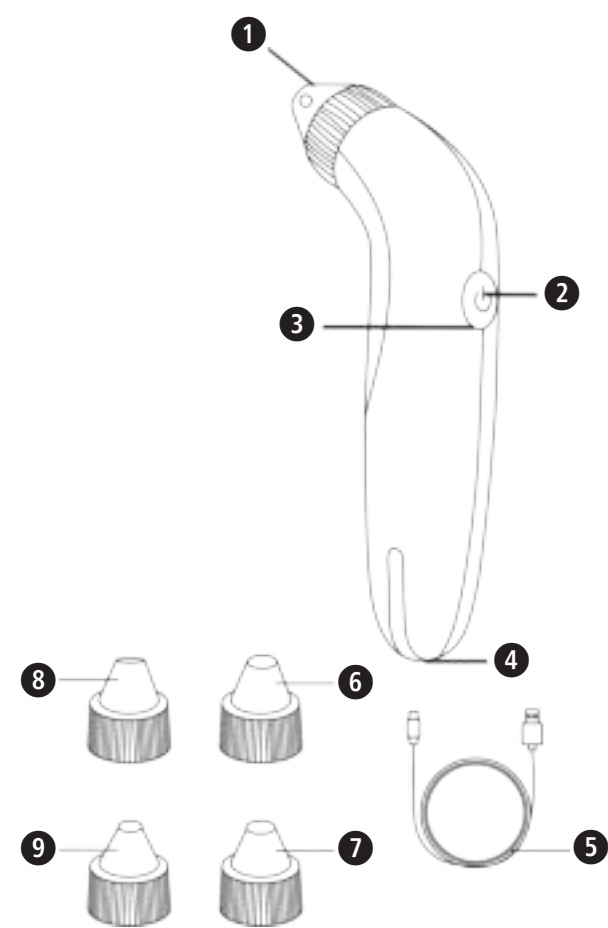


NL Gebruiksaanwijzing Poriëreiniger PR A60

Apparaat en bediening



- 1 Plaats voor verwisselbaar opzetstuk
- 2 Aan-/uitknop
- 3 Oplaadindicatie
- 4 USB-aansluiting
- 5 USB-laadkabel
- 6 Opzetstuk (grote, ronde opening)
- 7 Opzetstuk (dik en rond)
- 8 Opzetstuk (elliptisch transparant)
- 9 Opzetstuk (kleine, ronde opening)

Legenda



BELANGRIJK!

Wanneer deze gebruiksaanwijzing niet in acht wordt genomen, kan dit leiden tot ernstige verwondingen of schade aan het apparaat.



WAARSCHUWING

Deze waarschuwingen moeten worden nageleefd om mogelijk letsel van de gebruiker te voorkomen.



ATTENTIE

Deze aanwijzingen moeten worden nageleefd om mogelijke beschadigingen aan het apparaat te voorkomen.



TIP

Deze aanwijzingen geven u nuttige extra informatie over de installatie of de werking.



Gebruik het apparaat niet in vochtige ruimtes (bijv. in bad of onder de douche)

LOT LOT-nummer



Producent

NL Veiligheidsinstructies



Lees de gebruiksaanwijzing, met name de veiligheidsinstructies zorgvuldig door, voordat u het apparaat gaat gebruiken en bewaar deze gebruiksaanwijzing goed. Geef deze gebruiksaanwijzing ook altijd mee als u het apparaat aan iemand anders geeft.



- Gebruik het apparaat alleen waarvoor het is bedoeld, zoals beschreven in de gebruiksaanwijzing. Wanneer het apparaat voor andere doeleinden wordt gebruikt, vervalt de garantie.
- Dompel het apparaat niet onder in water of andere vloeistoffen en gebruik het apparaat alleen met droge handen.
- Controleer het apparaat voor ieder gebruik zorgvuldig op eventuele beschadigingen. Wanneer het apparaat mankementen vertoont, mag het niet worden gebruikt.
- Demonteer het apparaat niet en verander niets aan het apparaat.
- Dit apparaat kan worden gebruikt door kinderen vanaf 8 jaar en door personen met verminderde fysieke, sensorische of mentale vaardigheden of een gebrek aan ervaring en kennis. Houd wel toezicht op deze personen en begeleid ze wat betreft het veilige gebruik van het apparaat en de mogelijke gevaren.
- Kinderen mogen niet met het apparaat spelen.
- Gebruik het apparaat niet in de buurt van ontvlambare of corroderende materialen en vloeistoffen.
- Gebruik dit apparaat niet ter aanvulling op of vervanging van medische toepassingen.
- Bewaar het apparaat niet in direct zonlicht en alleen in een droge en goed geventileerde omgeving.
- Om gevaarlijke situaties te voorkomen mag een beschadigd snoer alleen worden vervangen door de fabrikant, een erkende speciaalzaak of een daartoe gekwalificeerde persoon.
- De oplaadbare accu mag niet worden gedemonteerd, verhit, verbrand of in contact komen met water.
- Laat bij gebruik van het apparaat geen water of bijv. restanten van crèmes van de huid in het apparaat komen; dit kan leiden tot storingen.
- Verwijder sieraden (bijv. kettingen, oorbellen enz.) en contactlenzen voor u dit apparaat gaat gebruiken.
- Dit apparaat mag niet worden gebruikt op gevoelige delen van de huid (bijv. ogen, oren, hals enz.). Dit kan leiden tot letsel!
- Gebruik het apparaat niet op delen van de huid waarop cosmetische ingrepen zijn uitgevoerd (bijvoorbeeld na plastische chirurgie).
- Het apparaat mag niet worden gebruikt in geval van zwangerschap of hartaandoeningen.
- Stop direct met het gebruik van het apparaat wanneer u zich tijdens het gebruik onwel voelt.
- De opzetstukken mogen alleen worden schoongemaakt of gewisseld als het apparaat uitgeschakeld is.
- Wanneer het apparaat is gevallen of er andere schade is ontstaan, mag het niet verder worden gebruikt, neem in dat geval contact op met de klantenservice!
- Tijdens het gebruik mag de accu niet worden opgeladen!
- Het apparaat mag niet worden gebruikt door patiënten met allergieën, huidziekten, dermatitis, zwellingen, eczeem of ander ernstig (huid)letsel.
- Kinderen mogen het apparaat niet schoonmaken of onderhouden zonder toezicht van een volwassene.

Levering

Controleer eerst of het apparaat compleet en onbeschadigd is.

Gebruik het apparaat bij twijfel niet en neem contact op met uw verkoper of de servicedienst. Meegeleverd:

- 1 medisana poriëreiniger PR A60
- 4 verschillende opzetstukken
- 1 USB-laadkabel
- 1 gebruiksaanwijzing

Wanneer u bij het uitpakken transportschade ontdekt, dient u onmiddellijk contact op te nemen met uw verkoper.



WAARSCHUWING

Houd verpakkingsfolie uit handen van kinderen! Er bestaat gevaar voor verstikking!

Accu opladen

De accu dient voor het eerste gebruik gedurende tenminste 1 uur te worden opgeladen. Verklaring van de oplaadindicatie 3:

Rood licht brandt: apparaat wordt opgeladen, niet onderbreken.

Groen licht brandt: accu is opgeladen.

Let bij het opladen van de accu op de volgende zaken:

- laad de accu uitsluitend op met de meegeleverde laadkabel.
- gebruik het apparaat niet tijdens het opladen!
- **Accu opladen:**
steek de mini-USB-stekker van de meegeleverde laadkabel in de USB-aansluiting 4 en steek de stekker in een stopcontact met de juiste netspanning.

Gebruik

Door één keer op de aan-/uitknop 2 te drukken, gaat het apparaat aan in de laagste stand (stand 1). Door twee keer te drukken, gaat het apparaat in de middelste stand (stand 2) en na drie keer drukken in de hoogste stand (stand 3). Na 4 keer drukken schakelt het apparaat weer uit.

Opzetstuk 6 (grote, ronde opening)

Dit opzetstuk heeft een sterke zuigwerking voor sterk verontreinigde poriën. Beweeg langzaam met het ingeschakelde apparaat van onder naar boven over de gezichtshuid.

Opzetstuk 7 (dik en rond)

Dit opzetstuk is vooral geschikt voor peeling van de gezichtshuid. Gebruik dit opzetstuk niet vaker dan maximaal 2 keer per week.

Opzetstuk 8 (elliptisch transparant)

Dit opzetstuk is vooral geschikt om rimpels te verminderen, de elasticiteit van de huid te bevorderen en de doorbloeding te verbeteren.

Opzetstuk 9 (kleine, ronde opening)

Dit opzetstuk is bedoeld voor de gevoelige huid. De zuigwerking is minder sterk dan die van opzetstuk 6, dit opzetstuk is echter ook geschikt voor het reinigen van de poriën.

Algemene gebruiksinstructies:

- Niet langer op hetzelfde gedeelte van de huid gebruiken dan maximaal tweemaal daags gedurende 30 seconden.
- Druk het opzetstuk alleen licht op de huid, oefen geen kracht of grote druk uit!
- Na gebruik kan de huid er wat rood uitzien. Dit is volkomen normaal en verdwijnt vanzelf weer na enige tijd.
- Boen de huid na gebruik van het apparaat niet met een borstel of washand. De huid kan wel worden ingesmeerd met een verzorgende hydraterende crème.

Reiniging en onderhoud

- Controleer voor u het apparaat schoonmaakt of het apparaat is uitgeschakeld. Maak het apparaat alleen schoon met een droge, zachte doek.
- De opzetstukken kunnen apart worden schoongemaakt, bijv. met een wattenstaafje.
- Gebruik nooit agressieve schoonmaakmiddelen, harde borstels, oplosmiddelen of alcohol. Daarvan kan het oppervlak beschadigen.
- Maak het apparaat nooit schoon door het onder te dompelen in water en let goed op dat er geen water in het apparaat komt.
- Doe het apparaat niet in de vaatwasser of de magnetron.
- Berg het apparaat bij voorkeur op in de originele verpakking en bewaar het op een veilige, schone, koele en droge plaats.

Weggoien



Dit apparaat mag niet bij het huisvuil worden weggegooid.

Elke consument is verplicht alle elektrische of elektronische apparaten, of ze nu schadelijke stoffen bevatten of niet, naar het plaatselijke afvalscheidingsstation te brengen of in te leveren in de winkel waar een nieuw, vergelijkbaar apparaat wordt gekocht, zodat ze milieuvriendelijk kunnen worden verwerkt. Neem over de afvoer en verwerking contact op met uw gemeente of uw verkoper.

Technische gegevens

Naam en model:	medisana poriëreiniger PR A60
Accuspecificaties:	lithium-ion, 3,7 V, 400 mAh (laadduur ca. 1 h)
Ingang:	5V ===, 0,4A
Vermogen:	4 watt
Gebruikstijd:	45 minuten
Vacuüm zuigvermogen:	60-65 kPa, stand 1: 63,8 kPa ± 10%, stand 2 : 64,1 kPa ± 10% kPa, stand 3: 64,5 kPa ± 10%
Geluidsniveau:	58,5 dB (op 1 m afstand)
Afmetingen ca.:	19,5 x 8,5 x 4,5 cm
Gewicht ca.:	170 g
Artikelnummer:	99458
EAN-nummer:	40 15588 99458 6

In het kader van voortdurende productverbeteringen behouden wij ons het recht op wijzigingen voor op technisch gebied en qua vormgeving.

De meest actuele versie van deze gebruiksaanwijzing kunt u vinden op medisana.com

Garantie en reparatie-voorwaarden

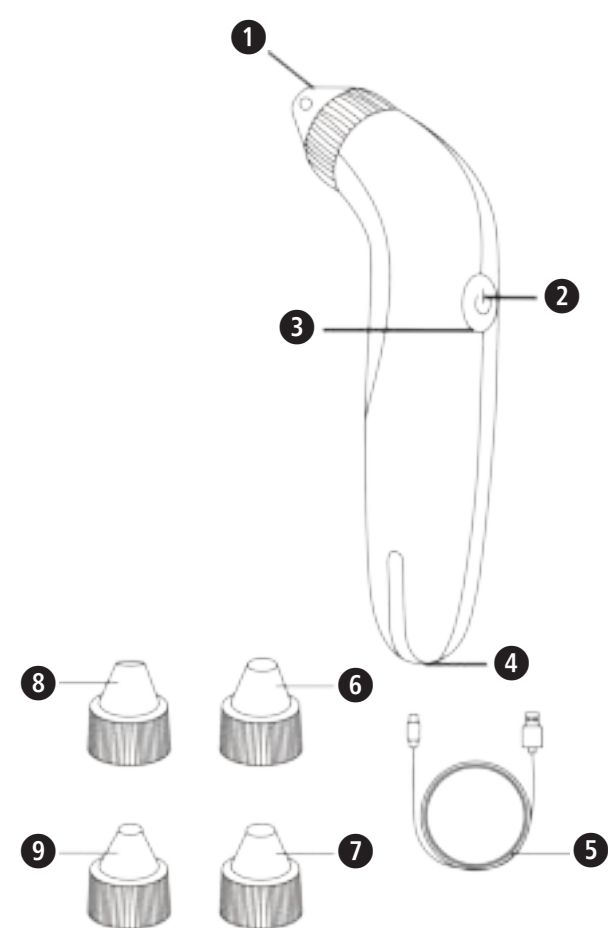
Wendt u zich voor garantiegevallen altijd tot uw leverancier of tot onze klantendienst. Moet u het apparaat opsturen, stuur het dan samen met de klacht en een kopie van de aankoopbon naar onze klantendienst. Voor garantie gelden de volgende voorwaarden:

1. Voor de producten van **medisana** geldt een garantietermijn van drie jaar vanaf de datum van aankoop. Deze kan door middel van de verkoopbon of factuur worden aangetoond.
2. Alle klachten, die het gevolg zijn van materiaal of fabricagefouten worden binnen de garantietermijn gratis verholpen.
3. Een geval van garantie leidt niet tot automatische verlenging van de garantietermijn, noch voor het apparaat zelf noch voor de vervangen onderdelen.
4. Uitgesloten van garantie zijn:
 - a. Alle schade die ontstaan is door ondeskundige behandeling, b.v. het niet op de juiste wijze volgen van de gebruiksaanwijzing
 - b. Beschadigingen, die zijn ontstaan door reparaties door de koper of een ander onbevoegd persoon.
 - c. Transportschade, die is ontstaan op weg van de verkoper naar de gebruiker of tijdens het opsturen naar de klantendienst.
 - d. Toebehoren, die onderhevig zijn aan slijtage.
5. De fabrikant neemt geen verantwoordelijkheid voor directe of indirecte vervolgschade die door het apparaat veroorzaakt wordt. Ook niet als de schade aan het apparaat als garantiegeval erkend is.



medisana GmbH
Jagenbergstraße 19
41468 NEUSS
DUITSLAND

Appareil et éléments de commande



- ① Position pour les embouts interchangeables
- ② Touche Marche/Arrêt
- ③ Indicateur de niveau de charge
- ④ Connecteur de charge USB
- ⑤ Câble de charge USB
- ⑥ Embout (ouverture grande et ronde)
- ⑦ Embout (épais et rond)
- ⑧ Embout (elliptique transparent)
- ⑨ Embout (ouverture petite et ronde)

Légende des symboles



IMPORTANT !

Le non-respect de ces instructions peut entraîner des blessures graves ou risque d'endommager l'appareil.



AVERTISSEMENT

Ces avertissements doivent être respectés pour éviter d'éventuelles blessures à l'utilisateur.



ATTENTION

Ces avertissements doivent être respectés pour éviter d'éventuels dommages à l'appareil.



REMARQUE

Ces remarques vous procurent des informations supplémentaires utiles sur l'installation ou le fonctionnement.



N'utilisez pas l'appareil dans des pièces humides (p. ex. dans le bain ou sous la douche)

LOT N° de lot

Fabricant

FR Consignes de sécurité



Lisez attentivement le mode d'emploi, en particulier les consignes de sécurité avant d'utiliser l'appareil et conservez le mode d'emploi pour une prochaine utilisation. Si vous confiez l'appareil à un tiers, veuillez impérativement joindre ce mode d'emploi.



- Utilisez l'appareil uniquement conformément à l'usage prévu dans le mode d'emploi. Le droit à la garantie expire en cas de mauvaise utilisation.
- Ne pas immerger l'appareil dans l'eau ou d'autres liquides et n'utiliser l'appareil qu'avec les mains sèches.
- Vérifiez soigneusement l'état de l'appareil avant chaque utilisation. Un appareil défectueux ne doit pas être mis en service.
- Ne démontez ou ne modifiez pas l'appareil de quelque façon que ce soit.
- Cet appareil peut être utilisé par des enfants à partir de 8 ans et par des personnes dont les capacités physiques, sensorielles ou mentales sont réduites ou qui manquent d'expérience et de connaissances, si elles sont sous surveillance ou si elles ont été informées concernant l'utilisation sécurisée de l'appareil et si elles comprennent les dangers qui en résultent.
- Les enfants ne doivent pas jouer avec l'appareil.
- N'utilisez pas l'appareil à proximité de matières ou de liquides inflammables ou corrosifs.
- N'utilisez pas cet appareil dans le but d'accompagner ou de remplacer des applications médicales.
- Ne stockez pas l'appareil à la lumière directe du soleil et uniquement dans un environnement sec et bien ventilé.
- Si le câble d'alimentation est endommagé, il doit uniquement être remplacé par le fabricant, un revendeur agréé ou une personne possédant les qualifications appropriées, afin d'éviter tout risque.
- La batterie lithium-ion rechargeable ne doit pas être démontée, chauffée, brûlée ou exposée à l'eau.
- Lors de l'utilisation de l'appareil, l'eau ou, par exemple, des résidus de crème provenant de la peau ne doivent pas pénétrer dans l'appareil, car cela pourrait entraîner des dysfonctionnements.
- Tous les bijoux (colliers, boucles d'oreilles, etc.) et lentilles de contact doivent être enlevés avant utilisation.
- Cet appareil ne doit pas être utilisé sur des zones sensibles de la peau (p. ex. yeux, oreilles, cou, etc.) - un risque de blessure existe !
- N'utilisez pas l'appareil sur des zones de la peau qui ont été modifiées par la chirurgie esthétique (par ex. après une chirurgie esthétique).
- L'appareil ne doit pas être utilisé en cas de grossesse ou de maladies cardiaques existantes.
- En cas de malaise pendant l'utilisation, cessez immédiatement l'utilisation.
- Le nettoyage ou le remplacement des accessoires ne doit s'effectuer que lorsque l'appareil est éteint.
- Si l'appareil est tombé ou s'il a subi d'autres dommages, il ne doit pas être réutilisé - contactez le service après-vente !
- Ne chargez pas la batterie pendant l'utilisation !
- L'appareil ne doit pas être utilisé par des patients souffrant d'allergies, de maladies de la peau, de dermatites, de gonflements, d'eczéma ou d'autres blessures graves (cutanées).
- Le nettoyage et l'entretien par l'utilisateur ne doivent pas être effectués par des enfants sans surveillance.

Contenu de la livraison

Veillez vérifier si l'appareil est au complet et ne présente aucun dommage. En cas de doute, ne faites pas fonctionner l'appareil et renvoyez-le à un point de service après-vente. La fourniture comprend :

- 1 **medisana** Nettoyant pour les pores **PR A60**
- 4 embouts différents
- 1 Câble de charge USB
- 1 Mode d'emploi

Si vous remarquez lors du déballage un dommage survenu durant le transport, contactez immédiatement votre revendeur.



AVERTISSEMENT

Veillez à garder les films d'emballage hors de portée des enfants. Ils risqueraient de s'étouffer!

Charger la batterie

La batterie doit être chargée pendant au moins 1 heure avant la première utilisation. Explication de l'indicateur de niveau de charge ③ :

Lumière rouge : chargement - veuillez ne pas interrompre.

Lumière verte : la batterie est entièrement rechargée.

Chargez la batterie en faisant attention aux points suivants :

- Ne chargez la batterie qu'avec le câble de chargement fourni.
- N'utilisez pas l'appareil pendant le chargement !
- **Charger la batterie :**
Raccordez le connecteur mini-USB du câble de chargement fourni au connecteur de charge USB ④ et l'autre extrémité à une source d'alimentation appropriée.

Application

En appuyant une fois sur la touche Marche/Arrêt ②, l'appareil est mis en marche au niveau le plus bas (niveau 1). En appuyant deux fois, l'appareil passe au niveau intermédiaire (niveau 2) et en appuyant trois fois, il passe au niveau maximal (niveau 3). Une quatrième pression éteint l'appareil.

L'embout ⑥ (ouverture grande et ronde)

Cet embout offre une forte puissance d'aspiration pour les pores très sales. Passez lentement l'appareil allumé sur la peau du visage, de bas en haut.

L'embout ⑦ (épais et rond)

Cet embout est particulièrement adapté au peeling de la peau du visage. Vous ne devez pas utiliser cet embout plus de deux fois par semaine.

L'embout ⑧ (elliptique transparent)

Cet accessoire est particulièrement adapté pour lisser les rides, favoriser l'élasticité de la peau et augmenter la circulation sanguine.

L'embout ⑨ (ouverture petite et ronde)

Cet embout est destiné aux peaux particulièrement sensibles. Son aspiration est moins puissante que l'embout ⑥, mais il convient également au nettoyage des pores.

Consignes générales de maniement :

- L'application ne doit pas dépasser 30 secondes, au maximum deux fois par jour sur la même zone de la peau.
- Ne tenez l'embout qu'avec une légère pression sur la zone de la peau - n'appliquez pas de force ou une pression plus importante !
- Après l'application, la peau peut être légèrement rougie. Ceci est tout à fait normal et disparaît tout seul après un certain temps.
- Ne frottez pas la peau avec une brosse ou un chiffon après avoir utilisé l'appareil. Cependant, vous pouvez humidifier la peau à l'aide d'un peu de crème hydratante.

Nettoyage et entretien

- Avant de nettoyer l'appareil, assurez-vous qu'il soit éteint. Nettoyez l'appareil uniquement avec un chiffon doux et sec.
- Les embouts peuvent être nettoyés séparément, par exemple à l'aide d'un coton-tige.
- N'utilisez jamais de produits de nettoyage agressifs, de brosses dures, de solvants ou d'alcool. Cela pourrait endommager la surface.
- Ne plongez jamais l'appareil dans l'eau pour le nettoyer et assurez-vous que l'eau ne pénètre pas à l'intérieur de l'appareil.
- Ne mettez pas l'appareil au lave-vaisselle ou au micro-ondes.
- Rangez l'appareil de préférence dans son emballage d'origine et conservez-le dans un endroit sûr, propre, frais et sec.

Élimination de l'appareil



Cet appareil ne doit pas être placé avec les ordures ménagères. Chaque consommateur doit ramener les appareils électriques ou électroniques, qu'ils contiennent des substances nocives ou non, à un point de collecte de sa commune ou dans le commerce afin de permettre leur élimination écologique. Pour plus de renseignements sur l'élimination des déchets, veuillez vous adresser aux services de votre commune ou bien à votre revendeur.

Caractéristiques techniques

Nom et modèle :	medisana Nettoyant pour les pores PR A60
Caractéristiques des batteries :	Lithium-Ion, 3,7 V, 400 mAh (temps de charge env. 1 h)
Entrée :	5V === , 0,4A
Puissance :	4 Watts
Temps d'application maximal :	45 minutes
Puissance d'aspiration :	60-65 kPa, niveau 1 : 63,8 kPa ± 10 %, niveau 2 : 64,1 kPa ± 10 % kPa, niveau 3: 64,5 kPa ± 10 %
Émission de bruit :	58,5 dB (à 1 m de distance)
Dimensions env. :	19,5 x 8,5 x 4,5 cm
Poids d'environ :	170 g
Numéro d'article :	99458
Numéro EAN :	40 15588 99458 6

Dans le cadre du travail continu d'amélioration des produits, nous nous réservons le droit de procéder à des modifications techniques et de design.

Vous pouvez consulter la version actuelle de ce mode d'emploi à l'adresse www.medisana.com

Conditions de garantie et de réparation

En cas de recours à la garantie, veuillez vous adresser à votre revendeur spécialisé ou contactez directement le service clientèle. S'il est nécessaire d'expédier l'appareil, veuillez indiquer le défaut constaté et joindre une copie du justificatif d'achat.

Les conditions de garantie sont les suivantes :

1. Une garantie de trois ans à compter de la date d'achat est accordée sur les produits **medisana**. En cas d'intervention de la garantie, la date d'achat doit être prouvée en présentant le justificatif d'achat ou la facture.
2. Durant la période de garantie, les défauts liés à des erreurs de matériel ou de fabrication sont éliminés gratuitement.
3. Les services effectués sous garantie n'entraînent pas de prolongation de la période de garantie, ni pour l'appareil, ni pour les composants remplacés.
4. Sont exclus de la garantie :
 - a. tous les dommages dus à un usage incorrect, par exemple au non-respect de la notice d'utilisation.
 - b. les dommages dus à une remise en état ou des interventions effectuées par l'acheteur ou par de tierces personnes non autorisées.
 - c. les dommages survenus durant le transport de l'appareil depuis le site du fabricant jusque chez l'utilisateur ou lors de l'expédition de l'appareil au service clientèle.
 - d. les accessoires soumis à une usure normale.
5. Nous déclinons toute responsabilité pour les dommages consécutifs causés directement ou indirectement par l'appareil, y compris lorsque le dommage survenu sur l'appareil est couvert par la garantie.



medisana GmbH

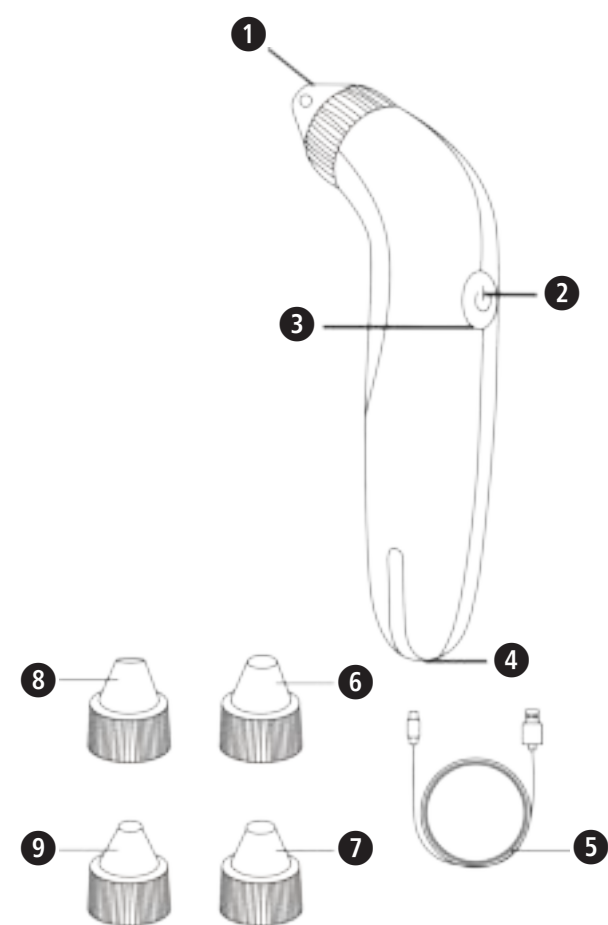
Jagenbergstraße 19

41468 NEUSS

ALLEMAGNE

DE Gebrauchsanweisung Porenreiniger PR A60

Gerät und Bedienelemente



- 1 Position für wechselbaren Aufsatz
- 2 Ein-/Aus-Taste
- 3 Ladezustandsanzeige
- 4 USB-Ladeanschluss
- 5 USB-Ladekabel
- 6 Aufsatz (große, runde Öffnung)
- 7 Aufsatz (dick und rund)
- 8 Aufsatz (elliptisch transparent)
- 9 Aufsatz (kleine, runde Öffnung)

Zeichenerklärung



WICHTIG!
Die Nichtbeachtung dieser Anweisung kann zu schweren Verletzungen oder Schäden am Gerät führen.



WARNUNG
Diese Warnhinweise müssen eingehalten werden, um mögliche Verletzungen des Benutzers zu verhindern.



ACHTUNG
Diese Hinweise müssen eingehalten werden, um mögliche Beschädigungen am Gerät zu verhindern.



HINWEIS
Diese Hinweise geben Ihnen nützliche Zusatzinformationen zur Installation oder zum Betrieb.



Benutzen Sie das Gerät nicht in Feuchträumen (z. B. beim Baden oder Duschen)

LOT LOT-Nummer



Hersteller

DE Sicherheitshinweise



Lesen Sie die Gebrauchsanweisung, insbesondere die Sicherheitshinweise, sorgfältig durch, bevor Sie das Gerät einsetzen und bewahren Sie die Gebrauchsanweisung für die weitere Nutzung auf. Wenn Sie das Gerät an Dritte weitergeben, geben Sie unbedingt diese Gebrauchsanweisung mit.



- Benutzen Sie das Gerät nur entsprechend seiner Bestimmung laut Gebrauchsanweisung. Bei Zweckentfremdung erlischt der Garantieanspruch.
- Tauchen Sie das Gerät nicht in Wasser oder andere Flüssigkeiten und benutzen Sie das Gerät nur mit trockenen Händen.
- Überprüfen Sie das Gerät vor jeder Anwendung sorgfältig auf Schäden. Ein defektes Gerät darf nicht in Betrieb genommen werden.
- Zerlegen oder verändern Sie das Gerät nicht in irgendeiner Weise.
- Dieses Gerät kann von Kindern ab 8 Jahren und darüber sowie von Personen mit verringerten physischen, sensorischen oder mentalen Fähigkeiten oder Mangel an Erfahrung und Wissen benutzt werden, wenn sie beaufsichtigt werden oder bezüglich des sicheren Gebrauchs des Gerätes unterwiesen wurden und die daraus resultierenden Gefahren verstehen.
- Kinder dürfen nicht mit dem Gerät spielen.
- Verwenden Sie das Gerät nicht in der Nähe von entflammaren oder korrodierenden Materialien und Flüssigkeiten.
- Benutzen Sie dieses Gerät nicht zur Unterstützung oder als Ersatz für medizinische Anwendungen.
- Lagern Sie das Gerät nicht in direktem Sonnenlicht und nur in trockener und gut belüfteter Umgebung.
- Wenn das Netzkabel beschädigt ist, darf es nur durch den Hersteller, einen autorisierten Fachhändler oder durch eine entsprechend qualifizierte Person ersetzt werden, um Gefährdungen zu vermeiden.
- Der wiederaufladbare Akku darf nicht zerlegt, erhitzt, verbrannt oder Wasser ausgesetzt werden.
- Bei der Verwendung des Gerätes darf kein Wasser oder z. B. Cremerückstände von der Haut in das Gerät gelangen, da dies zu Fehlfunktionen führen könnte.
- Vor der Verwendung sind jeglicher Schmuck (z. B. Halsketten, Ohrringe etc.), sowie Kontaktlinsen zu entfernen.
- Dieses Gerät darf nicht auf sensiblen Hautstellen (z. B. Augen, Ohren, Hals etc.) angewendet werden - es besteht Verletzungsgefahr!
- Verwenden Sie das Gerät nicht an Hautstellen, die durch kosmetische Eingriffe verändert wurden (zum Beispiel nach Schönheitsoperationen).
- Bei Schwangerschaft oder bestehenden Herzerkrankungen darf das Gerät nicht angewendet werden.
- Sollten Sie sich während der Benutzung unwohl fühlen, brechen Sie die Anwendung sofort ab.
- Die Reinigung oder der Wechsel der Aufsätze darf nur bei ausgeschaltetem Gerät erfolgen.
- Wenn das Gerät fallen gelassen wurde oder andere Schäden entstanden sind, darf es nicht weiterverwendet werden - kontaktieren Sie den Kundenservice!
- Während des Gebrauchs darf der Akku nicht aufgeladen werden!
- Das Gerät darf nicht verwendet werden von Patienten mit Allergien, Hautkrankheiten, Dermatitis, Schwellungen, Ekzemen oder anderen ernsthaften (Haut-)verletzungen.
- Reinigung und Benutzer-Wartung dürfen nicht von Kindern ohne Beaufsichtigung durchgeführt werden.

Lieferumfang

Bitte prüfen Sie zunächst, ob das Gerät vollständig ist und keinerlei Beschädigung aufweist. Im Zweifelsfalle nehmen Sie das Gerät nicht in Betrieb und wenden Sie sich an Ihren Händler oder an Ihre Servicestelle.

Zum Lieferumfang gehören:

- 1 **medisana** Porenreiniger **PR A60**
- 4 verschiedene Aufsätze
- 1 USB-Ladekabel
- 1 Gebrauchsanweisung

Sollten Sie beim Auspacken einen Transportschaden bemerken, setzen Sie sich bitte sofort mit Ihrem Händler in Verbindung.



WARNUNG
Achten Sie darauf, dass die Verpackungsfolien nicht in die Hände von Kindern gelangen! Es besteht Erststickungsgefahr!

Akku aufladen

Vor dem ersten Gebrauch sollte der Akku für mindestens 1 Stunde geladen werden. Erklärung der Ladezustandsanzeige ❶:

Rotes Licht: Ladevorgang - bitte nicht abbrechen.

Grünes Licht: Akku ist voll geladen.

Laden Sie den Akku unter Beachtung der folgenden Punkte:

- Laden Sie den Akku nur mit dem mitgelieferten Ladekabel.
- Verwenden Sie das Gerät während des Ladevorganges nicht!
- **Akku aufladen:**
Verbinden Sie den Mini-USB Stecker des mitgelieferten Ladekabels mit dem USB-Ladeanschluss ❷ und das andere Ende mit einer passenden Stromquelle.

Anwenden

Durch einmaligen Druck auf die Ein-/Aus-Taste ❷ wird das Gerät auf niedrigster Stufe (Stufe 1) eingeschaltet. Zweimaliger Druck wechselt zur mittleren Stufe (Stufe 2) und dreimaliger Druck auf die höchste Stufe (Stufe 3). Ein 4. Druck auf die Taste schaltet das Gerät wieder aus.

Der Aufsatz ❸ (große, runde Öffnung)

Dieser Aufsatz bietet eine starke Saugwirkung für stark verunreinigte Poren. Fahren Sie langsam mit eingeschaltetem Gerät an der Gesichtshaut von unten nach oben.

Der Aufsatz ❹ (dick und rund)

Dieser Aufsatz eignet sich insbesondere für das Peeling der Gesichtshaut. Sie sollten diesen Aufsatz nicht mehr als maximal 2-mal je Woche benutzen.

Der Aufsatz ❺ (elliptisch transparent)

Dieser Aufsatz eignet sich insbesondere für die Faltenglättung, Förderung der Hautelastizität und Durchblutungssteigerung.

Der Aufsatz ❻ (kleine, runde Öffnung)

Dieser Aufsatz ist für besonders empfindliche Haut gedacht. Er besitzt eine weniger starke Saugwirkung als der Aufsatz ❸, eignet sich jedoch auch für die Porenreinigung.

Allgemeine Hinweise zur Handhabung:

- Die Anwendung sollte nicht länger als 30 Sekunden maximal zweimal täglich an der selben Hautstelle erfolgen.
- Halten Sie den Aufsatz nur mit leichtem Druck auf die Hautstelle - wenden Sie keine Kraft bzw. größeren Druck auf!
- Nach der Anwendung ist die Hautstelle möglicherweise etwas gerötet. Dies ist völlig normal und verschwindet von selbst nach einiger Zeit wieder.
- Nach der Benutzung des Gerätes sollten Sie die Hautstelle nicht mit Bürsten oder Lappen schrubben. Sie können die Haut jedoch mit etwas pflegender Feuchtigkeitscreme benetzen.

Reinigung und Pflege

- Bevor Sie das Gerät reinigen, vergewissern Sie sich, dass das Gerät ausgeschaltet ist. Reinigen Sie das Gerät nur mit einem trockenen, weichen Tuch.
- Die Aufsätze können separat z. B. mit einem Wattestäbchen gereinigt werden.
- Verwenden Sie keinesfalls aggressive Reinigungsmittel, starke Bürsten, Lösungsmittel oder Alkohol. Das könnte die Oberfläche angreifen.
- Tauchen Sie das Gerät zum Reinigen niemals in Wasser und achten Sie darauf, dass kein Wasser in das Gerät eindringt.
- Legen Sie das Gerät nicht in die Spülmaschine oder die Mikrowelle.
- Verstauen Sie das Gerät am besten in der Originalverpackung und bewahren Sie es an einem sicheren, sauberen, kühlen und trockenen Platz auf.

Entsorgung



Dieses Gerät darf nicht zusammen mit dem Hausmüll entsorgt werden. Jeder Verbraucher ist verpflichtet, alle elektrischen oder elektronischen Geräte, egal, ob sie Schadstoffe enthalten oder nicht, bei einer Sammelstelle seiner Stadt oder im Handel abzugeben, damit sie einer umweltschonenden Entsorgung zugeführt werden können. Wenden Sie sich hinsichtlich der Entsorgung an Ihre Kommunalbehörde oder Ihren Händler.

Technische Daten

Name und Modell:	medisana Porenreiniger PR A60
Akkuspezifikationen:	Lithium-Ion, 3,7V, 400mAh (Ladedauer ca. 1 h)
Eingang:	5V === , 0,4A
Leistung:	4 Watt
Anwendungszeit:	45 Minuten
Vakuum-Saugleistung:	60-65 kPa, Stufe 1: 63,8 kPa ± 10%, Stufe 2 : 64,1 kPa ± 10% kPa, Stufe 3: 64,5 kPa ± 10%
Geräuschentwicklung:	58,5 dB (in 1 m Entfernung)
Abmessungen ca.:	19,5 x 8,5 x 4,5 cm
Gewicht ca.:	170 g
Artikel-Nummer:	99458
EAN-Nummer:	40 15588 99458 6

Im Zuge ständiger Produktverbesserungen behalten wir uns technische und gestalterische Änderungen vor.

Die jeweils aktuelle Fassung dieser Gebrauchsanweisung finden Sie unter www.medisana.com

Garantie- und Reparaturbedingungen

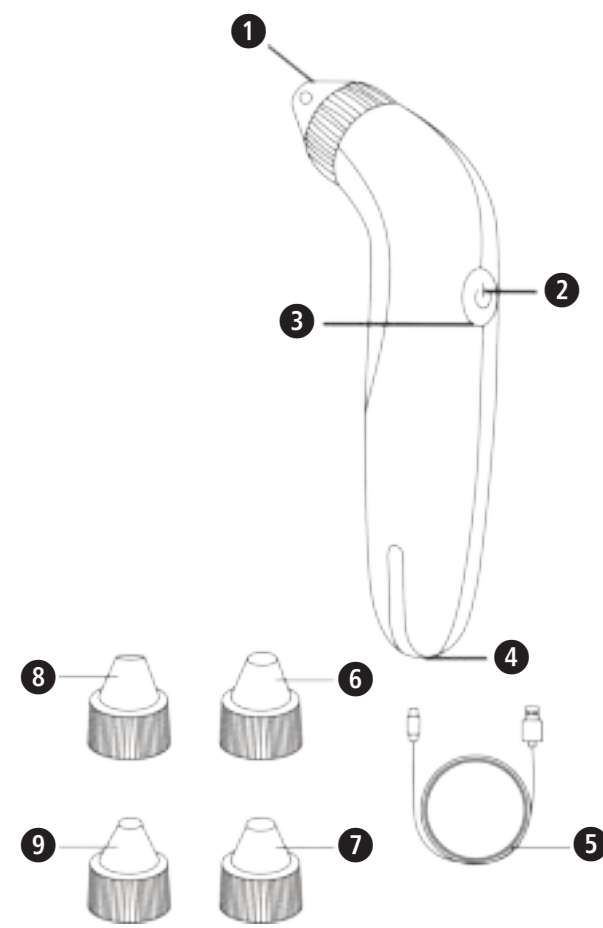
Bitte wenden Sie sich im Garantiefall an Ihr Fachgeschäft oder direkt an die Servicestelle. Sollten Sie das Gerät einschicken müssen, geben Sie bitte den Defekt an und legen eine Kopie der Kaufquittung bei.

Es gelten dabei die folgenden Garantiebedingungen:

1. Auf **medisana** Produkte wird ab Verkaufsdatum eine Garantie für 3 Jahre gewährt. Das Verkaufsdatum ist im Garantiefall durch Kaufquittung oder Rechnung nachzuweisen.
2. Mängel infolge von Material- oder Fertigungsfehlern werden innerhalb der Garantiezeit kostenlos beseitigt.
3. Durch eine Garantieleistung tritt keine Verlängerung der Garantiezeit, weder für das Gerät noch für ausgewechselte Bauteile, ein.
4. Von der Garantie ausgeschlossen sind:
 - a. alle Schäden, die durch unsachgemäße Behandlung, z. B. durch Nichtbeachtung der Gebrauchsanweisung, entstanden sind.
 - b. Schäden, die auf Instandsetzung oder Eingriffe durch den Käufer oder unbefugte Dritte zurückzuführen sind.
 - c. Transportschäden, die auf dem Weg vom Hersteller zum Verbraucher oder bei der Einlieferung an die Servicestelle entstanden sind.
 - d. Ersatzteile, die einer normalen Abnutzung unterliegen.
5. Eine Haftung für mittelbare oder unmittelbare Folgeschäden, die durch das Gerät verursacht werden, ist auch dann ausgeschlossen, wenn der Schaden an dem Gerät als ein Garantiefall anerkannt wird.



medisana GmbH
Jagenbergstr. 19
41468 NEUSS
DEUTSCHLAND

Device and controls


- ➊ Position for exchangeable head
- ➋ On-/Off-button
- ➌ Charging indicator
- ➍ USB charging port
- ➎ USB charging cable
- ➏ Head (big, round opening)
- ➐ Head (thick and round)
- ➑ Head (elliptic, transparent)
- ➒ Head (small, round opening)

Explanation of symbols

IMPORTANT

Non-observance of these instructions can result in serious injury or damage to the device.


WARNING

These warning notes must be observed to prevent any injury to the user.


CAUTION

These notes must be observed to prevent any damage to the device.


NOTE

These notes give you useful additional information on the installation or operation.



Do not use the device in damp rooms (e.g. when bathing or showering).

LOT LOT number

Manufacturer

GB Safety instructions


Read the instruction manual carefully before using this device, especially the safety instructions, and keep the instruction manual for future use. Should you give this device to another person, it is vital that you also pass on these instructions for use.



- The device must only be used for its intended purpose as described in the instruction manual. Using the appliance for any other purpose invalidates the warranty.
- Do not immerse the device in water or other fluids and only use the device with dry hands.
- Always carefully inspect the device for damage before use. Do not attempt to use a defective unit.
- Do not dismantle or modify the device in any way.
- This appliance can be used by children aged from 8 years and above and persons with reduced physical, sensory or mental capabilities or lack of experience and knowledge if they have been given supervision or instruction concerning use of the appliance in a safe way and understand the hazards involved.
- Children shall not play with the appliance.
- Do not use this device near flammable or corrosive materials or liquids.
- Do not use this unit to supplement or replace medical treatment.
- Do not store this device in direct sunlight and store it only in dry and well-ventilated areas.
- If the supply cord of this appliance is damaged, it must only be replaced by the manufacturer, its service agent or similarly qualified persons in order to avoid a hazard.
- The rechargeable battery must not be disassembled, heated, incinerated or exposed to water.
- During the use of this device no water or cream residues must come in contact with the device as this may lead to defects.
- Before use, remove any jewellery (e.g. necklaces, earrings etc.) and contact lenses.
- This device must not be used on sensible parts of the skin (e.g. eyes, ears, neck etc.) - risk of injuries!
- Do not use this device on parts of the skin, which have been altered by cosmetic procedures (e.g. after cosmetic surgery).
- Do not use the device during pregnancy or existing heart diseases.
- If you should feel unwell during use, stop the use immediately.
- Cleaning and head exchanging must only be done when the device is switched off.
- If the device has been fallen or other damages are present, do not use the device - contact the customer service!
- Do not charge the battery during the use!
- The device must not be used by patients with allergies, skin diseases, dermatitis, swellings, eczema or other serious (skin-) injuries.
- Cleaning and user maintenance shall not be made by children without supervision.

Scope of supply

Please check first of all that the device is complete and is not damaged in any way. In case of doubt, do not use the it and contact your dealer or your service centre.

The following parts are included:

- 1 **medisana** Pore cleanser **PR A60**
- 4 different heads
- 1 USB charging cable
- 1 Instruction manual

If you notice any transport damage during unpacking, please contact your dealer without delay.


WARNING

Please ensure that polythene packing is kept away from the reach of children! Risk of suffocation!

Charging the battery

Charge the battery for at least 1 hour before first use.

Explanation of the charging indicator ➋:

Red, constant light: Charging in progress - please do not interrupt.

Green light: Battery is fully charged.

Charge the battery in accordance with the following guidelines

- Charge the battery only with the supplied charging cable.
- Do not use the device during charging!
- **Charging the battery:**
Connect the mini USB plug of the included charging cable to the charging port ➍ of the device and connect the other end to a suitable power source.

Use

By pressing the On-/Off-button ➋ once, the device will be switched on at the lowest level (level 1). Pressing the button twice activates the medium level (level 2) and three presses activate the highest level (level 3). A fourth press on the button switches the device off again.

The head ➏ (big, round opening)

This head provides a strong suction for heavily contaminated pores. Keep moving slowly on the skin from bottom to top with activated device.

The head ➐ (thick and round)

This head is mainly suitable for the exfoliation of the facial skin. You should not use this head more than twice a week.

The head ➑ (elliptic, transparent)

This head is especially suitable for eignet sich insbesondere for wrinkle smoothing, promoting skin elasticity and blood circulation.

The head ➒ (small, round opening)

This head is designed for sensible skin. It features a less strong suction than the head ➏, but is also suitable for pore cleaning.

General instructions for handling:

- The application should not be longer than 30 seconds maximum twice daily at the same part of the skin.
- Hold the head with light pressure on the skin area only - do not apply force or greater pressure!
- After application, the skin area may become a little red. This is completely normal and disappears by itself after some time.
- After using the device, do not scrub the skin area with brushes or rags. You can, however, moisten the skin with a little moisturizer.

Cleaning and maintenance

- Before cleaning the unit, make sure it is switched off. Clean the unit with a soft, dry cloth.
- The head may be cleaned separately e.g. with a cotton swab.
- Under no circumstances should you use aggressive detergents, strong brushes, solvents or alcohol, as they may damage the surface of the unit.
- When cleaning, never immerse the unit in water and make sure that no water gets into the unit.
- You should ideally store the device in its original packaging and keep it in a clean, cool and dry place.

Disposal


This product must not be disposed of together with domestic waste. All users are obliged to hand in all electrical or electronic devices, regardless of whether or not they contain toxic substances, at a municipal or commercial collection point so that they can be disposed of in an environmentally acceptable manner. Consult your municipal authority or your dealer for information about disposal.

Technical specifications

Name and model:	medisana Pore cleanser PR A60
Battery:	Lithium-Ion, 3.7V, 400mAh (charging time approx. 1 h)
Input:	5V ===, 0.4A
Power consumption:	4 watts
Application time:	45 minutes
Vacuum suction:	60-65 kPa, level 1: 63.8 kPa ± 10%, level 2 : 64.1 kPa ± 10% kPa, level 3: 64.5 kPa ± 10%
Noise:	58.5 dB (in 1 m distance)
Size approx.:	19.5 x 8.5 x 4.5 cm
Weight approx.:	170 g
Item number:	99458
EAN number:	40 15588 99458 6

In accordance with our policy of continual product improvement, we reserve the right to make technical and visual changes without notice.

The current version of this instruction manual can be found under www.medisana.com

Warranty and repair terms

Please contact your dealer or the service centre in case of a claim under the warranty. If you have to return the unit, please enclose a copy of your receipt and state what the defect is.

The following warranty terms apply:

1. The warranty period for **medisana** products is three years from date of purchase. In case of a warranty claim, the date of purchase has to be proven by means of the sales receipt or invoice.
2. Defects in material or workmanship will be removed free of charge within the warranty period.
3. Repairs under warranty do not extend the warranty period either for the unit or for the replacement parts.
4. The following is excluded under the warranty:
 - a. All damage which has arisen due to improper treatment, e.g. non-observance of the user instructions.
 - b. All damage which is due to repairs or tampering by the customer or unauthorised third parties.
 - c. Damage which has arisen during transport from the manufacturer to the consumer or during transport to the service centre.
 - d. Accessories which are subject to normal wear and tear.
5. Liability for direct or indirect consequential losses caused by the unit are excluded even if the damage to the unit is accepted as a warranty claim.



medisana GmbH

Jagenbergstr. 19
41468 NEUSS
GERMANY