

Veiligheidsinstructies

1. Installeer de apparatuur niet in een omgeving met een hoge temperatuur of een hoge luchtvochtigheid.
2. Plaats de apparatuur niet in de nabijheid van televisies, de signalen van televisies en de intercom kunnen elkaar storen.
3. Raak de apparatuur niet met natte handen aan.
4. Vermijd gooien, het laten vallen of het op andere wijze beschadigen van de apparaten.
5. Maak de apparatuur schoon met een zachte doek. Gebruik geen poetsmiddel, verdunner of bijtende middelen.
6. Stel de camera niet bloot aan direct zonlicht.
7. Gebruik het product in een situatie waar er geen storing is.
8. Wanneer een auto of motor passeert kan het beeld wazig worden of wegvallen door storing van radiogolven.

Let op:

1. Om schade te voorkomen moeten de apparaten volgens de instructies aan de muur of vloer bevestigd worden.
2. Plaats de netstroomadapter op een bereikbare locatie zodat u deze kunt ontkoppelen wanneer dat noodzakelijk is.

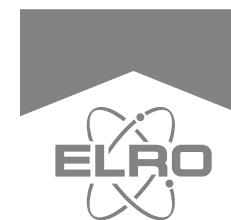
Symbolen:

Recycling en afvoer: Het WEEE-symbool (a) betekent dat dit product gescheiden van huishoudelijk afval moeten worden afgevoerd. Als dit product het einde van zijn levensduur bereikt, breng je het naar een aangewezen afvalinzamelpunt in de buurt om een veilige afvoer of recycling te garanderen. Bescherm milieu en volksgezondheid, ga verantwoordelijk met natuurlijke hulpbronnen om! Lees de handleiding (b) voor gebruik en bewaar hem op een veilige plek voor toekomstig gebruik en onderhoud.

ELRO Europe | www.elro.eu
Postbus 9607 - Box E800
1006 GC Amsterdam - The Netherlands



GARANTIE
Bezoek www.elro.eu



Gebruiksaanwijzing NL

DV477W2



VIDEO INTERCOM SYSTEEM

7" / 18cm MONITOR

Home is not a place, it's a feeling



Video Deur Intercom Systeem

Gefeliciteerd met de aanschaf van uw nieuwe ELRO Video Intercom Systeem, met wit licht nachtweergave, een bedrade outdoor unit met verlicht naambordje in een metalen behuizing en met een zware metalen regenkap, met een handmatig verstelbare camera en 2x 7" (18cm) indoor monitor van geborsteld aluminium met 16 verschillende beltonen en aanpasbaar volume.

We willen dat u uw ELRO product kunt gebruiken zonder een uitgebreide instructie te lezen, daarom helpt deze handleiding u te beginnen, de outdoor unit en de indoor monitor samen te laten werken en wijst deze u op de belangrijkste functies.

Als u meer informatie nodig heeft dan kunt u onze website www.elro.eu bezoeken voor een service hotline en meer details.

Productbeschrijving en Kenmerken

Dit ELRO Video Intercom Systeem geeft u een comfortabeler en veiliger gevoel wanneer u bezoekers bij u thuis ontvangt. De set heeft een outdoor unit met afwerking in geborsteld aluminium met een beschermende zware metalen regenkap voor bevestiging aan de muur.

Een inbouwbox (ELRO DV47EB) voor inbouw in muren is beschikbaar als accessoire via www.elro.eu of via de verkoper waar u deze set heeft gekocht.

De 700 TVL handmatig verstelbare camera heeft een kijkhoek van 46° en beschikt over 6 echt witte LED's voor kleuren nachtweergave tot ten minste twee meter voor de camera. De outdoor unit heeft tevens een verlicht naambordje.

De 7" (18 cm) indoor monitor heeft een voorkant van geborsteld aluminium en 16 beltonen waar u uit kunt kiezen. U kunt het volume van de bel (H/M/L) en het gespreksvolume (staploos) naar wens aanpassen. U kunt tevens de helderheid en kleurenintensiteit van het scherm wijzigen.

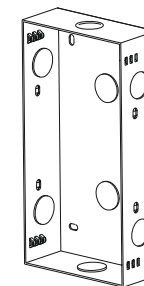
Wanneer iemand aanbelt bij de outdoor unit zal de monitor een beltoon afspelen en het beeld van de camera tonen. U kunt vervolgens observeren, antwoorden en/of de deur of poort openen. De deur opener kan verbonden worden aan ofwel de indoor monitor of de outdoor unit.

Naast de bevestigingsmaterialen (2x bevestigingsbeugel voor de indoor monitor, deussels en schroeven) en de handleiding, bevat de set de volgende onderdelen:

Alternatief

(A): De Outdoor Unit Bevestigen (Inbouw)

Als bevestiging aan een oppervlak niet past bij de situatie (bijvoorbeeld omdat u al een geschikt gat in de muur heeft of dit niet mooi oogt) dan is er de optie om de outdoor unit te bevestigen in een van tevoren ingebouwde box. Dit is een optioneel accessoire dat u kunt vinden op onze website www.elro.eu of kunt kopen van de retailer waar u ook deze intercom set heeft aangeschaft. De inbouwbox heeft het ELRO itemnummer **DV47EB**.



Om kabels aan te sluiten via de achterkant of via een andere kant dan moet u één van de van tevoren gemaakte gaten openen. Plaats vervolgens de box strak in de muur, schroef deze stevig vast en bevestig hem verder met kit.

Volg vervolgens de stappen in de oppervlaktebevestiging afdeling, maar bevestig de plastic unit met vier schroeven en let erop dat de inbusschroef van het aluminium paneel niet door de box gaat maar direct in de plastic unit.

Specificaties

Buiten unit

Cameraresolutie	: 700 TVL
Kijkhoek camera	: 46°, handmatig verstelbaar
Voeding	: Via indoor monitor
Maximale temperaturen	: -15°C - +50°C
Nachtweergave	: 6 x echt wit licht LED's, 2 meter
Afmetingen	: 112 x 200 x 51 mm

Monitor

Schermaformaat	: 7" (18 cm)
Schermaresolutie	: 800 x 480
Voeding (output)	: DC 12V, 1000 mA
Stroomverbruik	: 2,5 W (standby) – max. 7,5 W
Adapter Input Voltage	: AC 100 – 240V; 50 - 60 Hz
Kabellengte	: Max. 50 m; 4 x 0,5 mm
Afmetingen	: 215 x 152 x 18 mm
Aantal beltonen	: 16

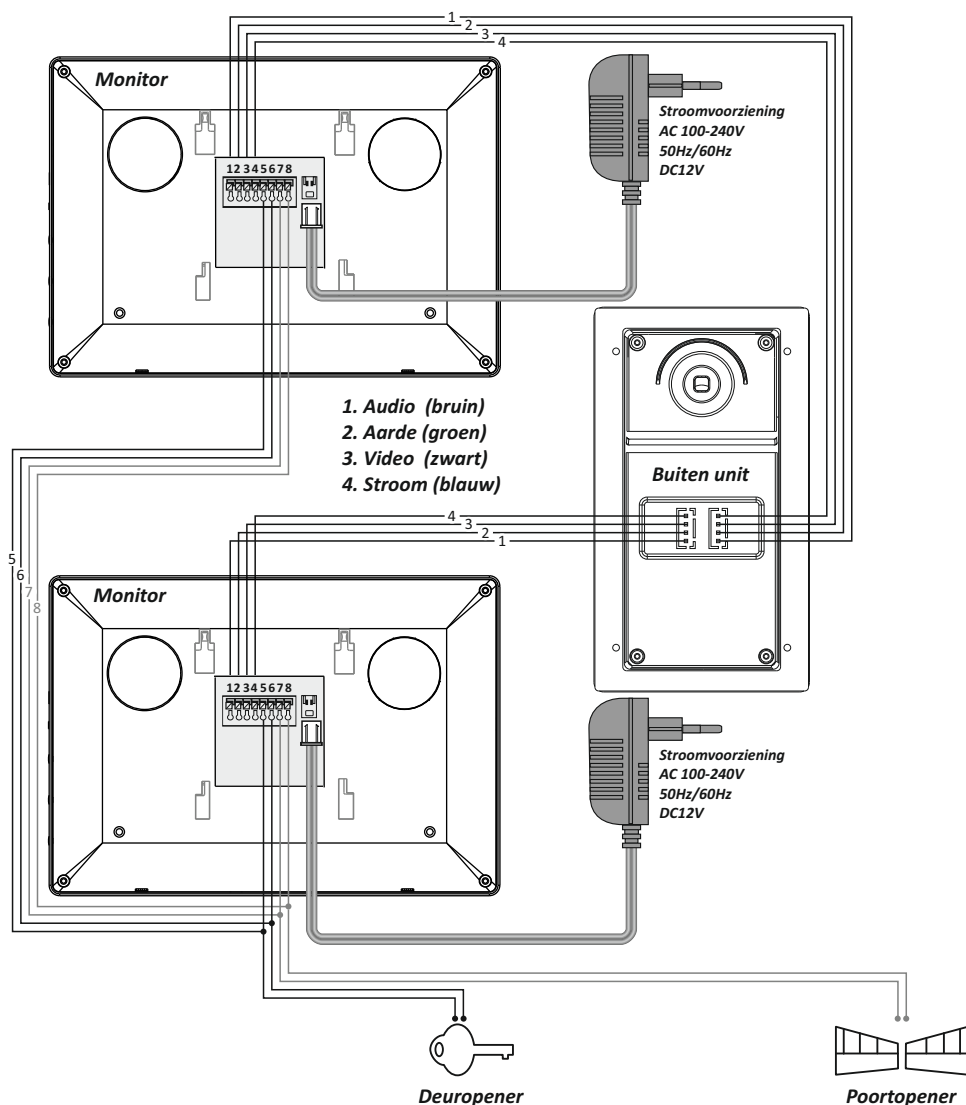
Een deurslot toevoegen

Met dit systeem kunt u ook het slot van een deur of poort bedienen. Een elektrisch deur- of poortslot verbindt u met minimaal 2 x 0,1 mm² kabels, verkrijgbaar bij elke DHZ-zaak.

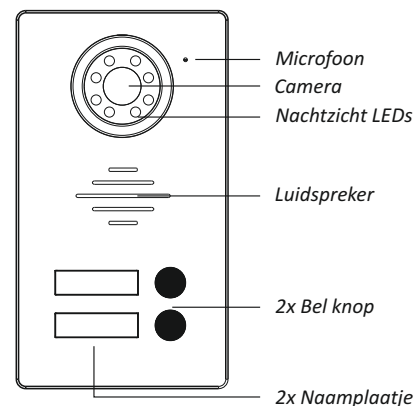
Let op: Controleer zorgvuldig wie u toestemming geeft uw woning te betreden.

Een optioneel elektrisch deuropener aansluiten op de klemmen 5 en 6

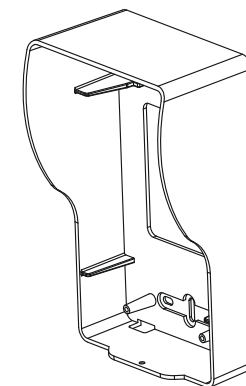
Een optioneel elektrisch poortopener aansluiten op de klemmen 7 en 8



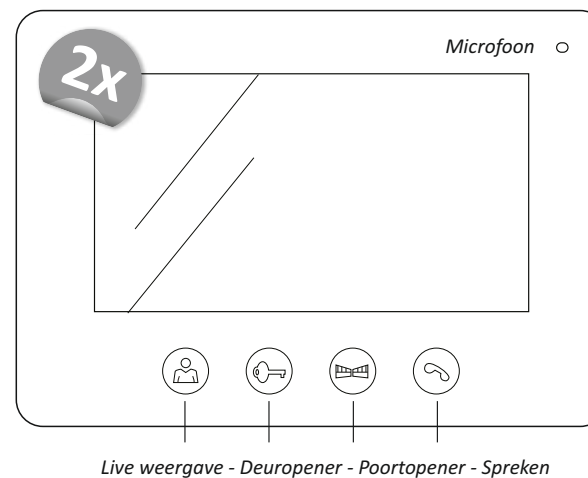
Buiten unit



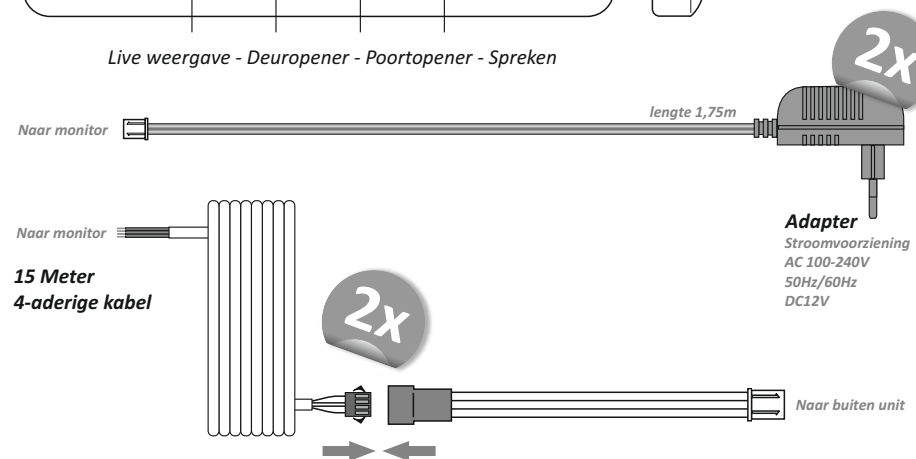
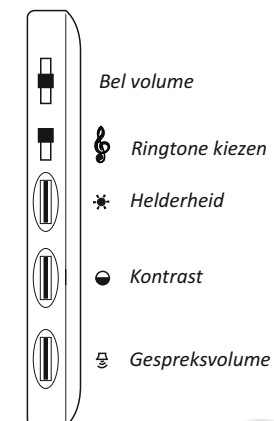
Regenkap



Monitor 7"/18cm



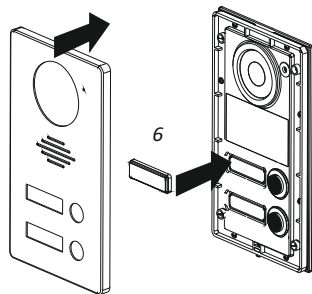
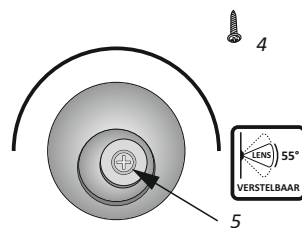
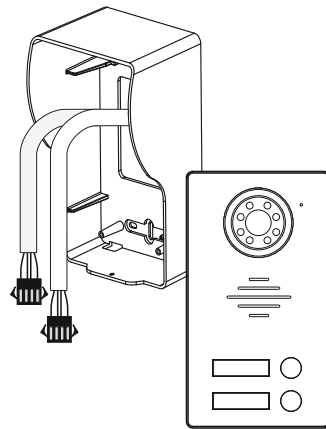
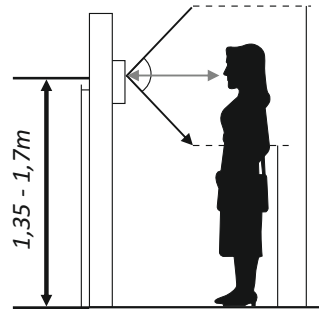
Zijaanzicht Monitor



Uw Video Intercom Installeren

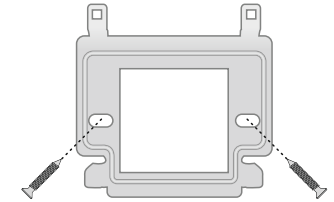
A: De Outdoor Unit Bevestigen

1. Neem de regenkap en gebruik deze om de boorgaten op de muur te markeren. Zorg ervoor dat u deze plek van de achterkant kunt bereiken met de 4-draadse verbindingenkabel (en de deurslotkabel mits van toepassing) om deze met de monitor te kunnen verbinden. We raden een montagehoogte van tussen de 1,35 en 1,70 meter aan. Probeer directe blootstelling aan zonlicht of regen te vermijden
2. Steek de 4-draadse kabel met de connector door het rechthoekige gat in de regenkap en verbind de kabelplug. Als u gebruik wilt maken van bestaande bedrading, zorg er dan voor dat u tenminste 8 x 0,5mm heeft en roep eventueel de hulp in van een professionele elektricien.
3. Optioneel kunt u een elektrisch deurslot verbinden. Voor het verbinden van een deurslot gebruikt u altijd 2 x 0,1 mm² kabels. Raadpleeg de bedradingsdiagrammen in de afdeling "Een deurslot toevoegen".
4. Verwijder het aluminium paneel met de inbuschroef; verwijder het naamplaatpapiertje, schrijf uw naam hierop en plaats het papiertje terug. Stop vervolgens de unit in de regenkap met de bovenzijde eerst en bevestig de unit met twee schroeven aan de onderzijde.
5. Schroef de schroef achter de camera wat losser om de camera handmatig in de gewenste positie te zetten. Draai de schroef vervolgens weer strak aan.
6. Plaats het aluminium paneel weer terug en bevestig deze met de inbuschroef door het gat in de regenkap.



B: Montage des Innenmonitors

7. Gebruik de montagebeugel om de boorgaten op uw binnenmuur te markeren en bevestig vervolgens de beugel aan de muur op zo'n manier dat de 4-draadse kabel en de stroomkabel (plus eventueel kabels voor deur of poort sloten) door de achterzijde kunnen.
8. Verbind de 4-draadse kabel met poort 1-4:
 - 1 Audio (bruin)
 - 2 Aarde (groen)
 - 3 Video (zwart)
 - 4 Stroom (blauw)De draden moeten zich in dezelfde volgorde bevinden als bij de outdoor unit (raadpleeg het bedradingsdiagram in de "Een deurslot toevoegen" afdeling voor meer details).
9. Sluit tenslotte de stroomkabel aan en hang de monitor in de bevestigingsbeugel. Uw nieuwe video deur intercom is nu klaar voor gebruik. Als u gebruik wilt maken van bestaande bedrading, zorg er dan voor dat u tenminste 4x 0,5 mm² kabels heeft en zorg dat de kabellengte niet meer dan 50 meter is.



Funcities van de Monitor

Wanneer een bezoeker aanbelt zal de gekozen beltoon afspelen en beeld van de camera automatisch op de monitor verschijnen. U kunt dan met de bezoeker spreken door kort op de TALK knop van de monitor te drukken. Door te drukken op de DOOR UNLOCK of de GATE UNLOCK knop kunt u uw deur of poort ontgrendelen. Als u zonder dat er iemand aangebeld heeft het beeld van de camera wilt zien dan kunt u op de LIVE VIEW knop drukken om gedurende ongeveer 40 seconden live beeld te zien.



Live weergave



Deuropener



Poortopener



Spreken

Met de knoppen op de zijkant van de monitor kunt u uw ringtone kiezen, het volume van zowel beltoon als gesprek wijzigen en de helderheid en kleurenintensiteit van het scherm aanpassen (zie pagina 2).