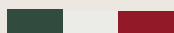




Passione in Cucina



BARILO

NL | GEBRUIKSAANWIJZING

www.boretti.com

BARILO

Voorwoord

Gefeliciteerd met de aankoop van uw nieuwe barbecue. Wij zijn ervan overtuigd dat u, met uw passie voor barbecueën en het buitenleven, een alledaagse zomeravond omtovert in een prachtige *buona sera* en uw tuin in een *giardino*.

Squadra Boretti

Lees en bewaar deze handleiding zorgvuldig!

Deze handleiding bevat specifieke instructies voor uw veiligheid, voor het monteren, de bediening en het onderhoud van uw barbecue. Gebruik de barbecue uitsluitend zoals aangegeven in deze handleiding. Gezond verstand en voorzichtigheid bij het gebruik zijn een absolute *must*!

Inhoudsopgave

1	Algemene Veiligheidsvoorschriften	4
2	Onderdelen	6
3	Montagetekeningen.....	7
4	Gebruik van uw barbecue	12
5	Onderhoud van uw barbecue	13
6	Milieurichtlijn. Garantievoorwaarden & Contactinfo	14

Belangrijke Veiligheidsinformatie

Lees en bewaar deze handleiding zorgvuldig!

1 Algemene Veiligheidsvoorschriften

- Lees voor gebruik éérst alle in deze handleiding opgenomen informatie goed door.
- Laat kinderen en huisdieren nooit in de buurt van deze barbecue.
- Deze barbecue mag nooit gebruikt worden door kinderen, mensen met een verstandelijke beperking of mensen die onder invloed zijn van geestverruimende middelen en/of medicatie.
- Deze barbecue wordt erg heet, uiterste zorgvuldigheid en oplettendheid is geboden bij het gebruik ervan.
- Houd altijd zoveel mogelijk afstand tijdens het aansteken en het gebruik van deze barbecue.
- Houd brandbare en/of ontvlambare stoffen, gassen, vloeistoffen en materiaal altijd uit de buurt van de barbecue en laat deze nooit in direct contact komen met de barbecue.
- Het nalaten en/of het niet correct opvolgen van de in deze handleiding opgenomen instructies, voorzorgsmaatregelen, veiligheidsvoorschriften, waarschuwingen en gevaren kan leiden tot brand of ontploffing, tot materiële schade en kan uiteindelijk zelfs ernstig lichamelijk letsel of overlijden tot gevolg hebben.

1.1 Montage

- Monteer de barbecue volgens de montagetekening zoals deze is opgenomen in deze handleiding.
- Onjuiste montage of het niet opvolgen van de juiste volgorde, zoals aangegeven op de montagetekening, kan leiden tot zeer gevaarlijke situaties.
- Wees altijd voorzichtig en zorgvuldig tijdens montage.
- Alle onderdelen moeten worden gemonteerd zoals aangegeven op de montagetekening. Mist er een onderdeel en/of twijfelt u aan de juistheid van het monteren, neem dan direct contact op met Boretti.
- Repareer of vervang nooit zelf onderdelen van dit apparaat tenzij dit nadrukkelijk wordt aangegeven in deze handleiding.

1.2 Plaats van gebruik

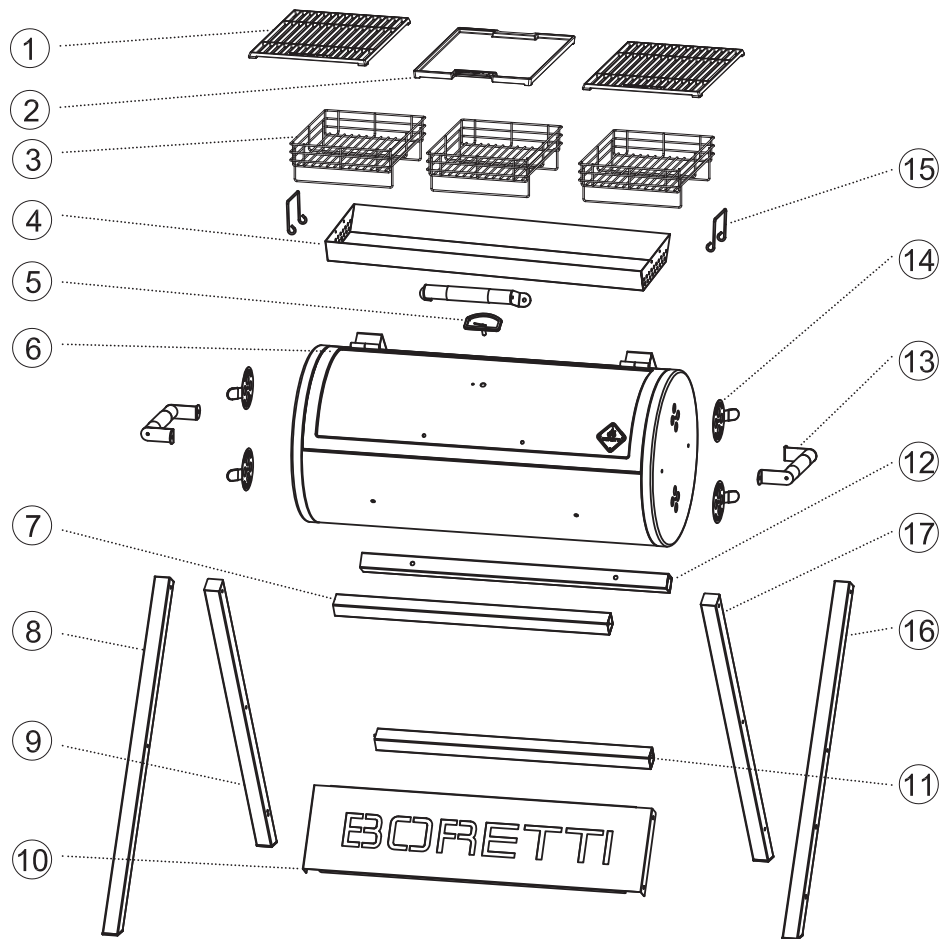
- Gebruik de barbecue uitsluitend buitenshuis (buiten) en in een goed geventileerde omgeving. Gebruik de barbecue nooit binnenshuis of in welke (deels) afgesloten ruimte dan ook. Giftige dampen hopen zich op en deze veroorzaken zeer ernstig lichamelijk letsel of hebben de dood tot gevolg.
- Uitsluitend voor huishoudelijk gebruik en uitsluitend bedoeld voor het bereiden van eten.
- Gebruik de barbecue nooit op een brandbare en/of ontvlambare ondergrond.
- Gebruik de barbecue alleen op een harde, rechte en stabiele ondergrond die het gewicht kan dragen.

- Houd minimaal 3 meter afstand tussen de barbecue en alle brandbare en/ of ontvlambare materialen (hout, plastic, beplanting e.a.) als de barbecue in gebruik is.
- Houd de barbecue altijd uit de buurt van benzine en/of andere brandbare en/of ontvlambare vloeistoffen, brandbare gassen, brandbare dampen of gebieden waar het vermoeden bestaat dat deze aanwezig zijn.
- Gebruik de barbecue nooit bij harde wind.
- De barbecue wordt erg heet, verplaats deze nooit tijdens of kort na gebruik.

1.3 Het aansteken van de barbecue

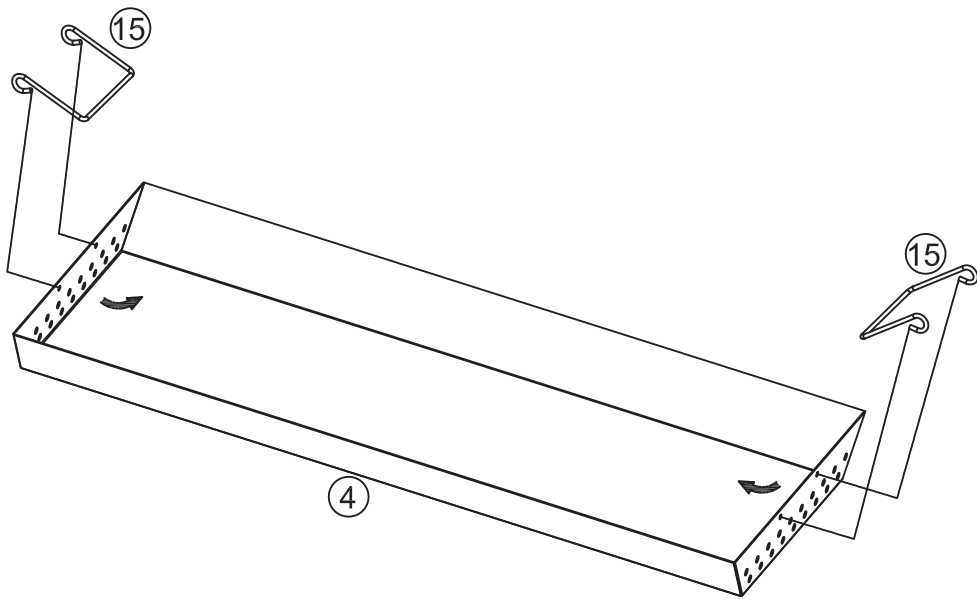
- **WAARSCHUWING!** Gebruik geen spiritus, benzine of andere brandbare vloeistoffen om aan te steken of te herontsteken! Gebruik alleen ontstekers die voldoen aan de EN 1860-3!
- Gebruik aanmaakblokjes of een barbecue aanmaakvloeistof om het vuur aan te steken.
- Gebruik uitsluitend aanmaakblokjes of een barbecue aanmaakvloeistof die voldoen aan de wettelijke norm en volg hierbij altijd de instructies van de fabrikant op.
- Zodra de houtskool rood gloeiend is dient men nog 30 minuten te wachten voordat het vlees bereid kan worden.
- De deksel mag pas worden gesloten nadat de houtskool/briketten zijn verast/de vloeistof is opgebrand. Het te snel sluiten van de deksel kan leiden tot het ophopen van rook van de brandbare vloeistof in de barbecue. Wanneer de deksel wordt geopend kan dit een steekvlam of ontploffing veroorzaken en dit kan leiden tot lichamelijk letsel en/of materiële schade.
- Voeg nooit brandbare en/of ontvlambare vloeistof toe aan warme of hete houtskool/ briketten. Een steekvlam kan hiervan het gevolg zijn en dit kan leiden tot lichamelijk letsel en/of materiële schade.
- Pas op met bijvullen van houtskool/briketten aan een bestaand vuur. Een steekvlam kan leiden tot lichamelijk letsel en/of materiële schade.
- Gebruik de barbecue nooit als naast de asopvanger (indien van toepassing), ook de vetopvanger mist.

2 Onderdelen

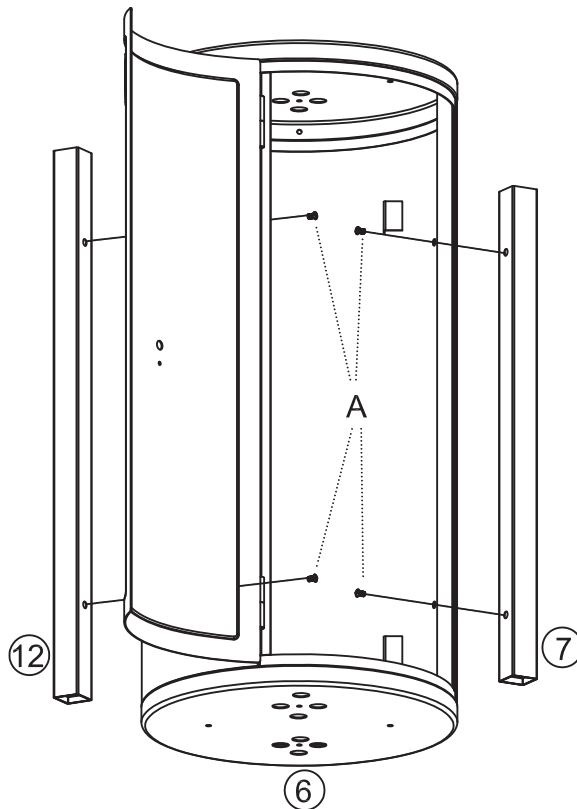


1		X2	7		X1	13		X3	B	M6*10 	X4
2		X1	8		X1	14		X4	C	M6*55 	X6
3		X3	9		X1	15		X2	D	M6*83 	X2
4		X1	10		X1	16		X1	E	M6 	X12
5		X1	11		X1	17		X1	F	Ø6 	X4
6		X1	12		X1	A	M6*10 	X8	G	M6*8 	X6

1

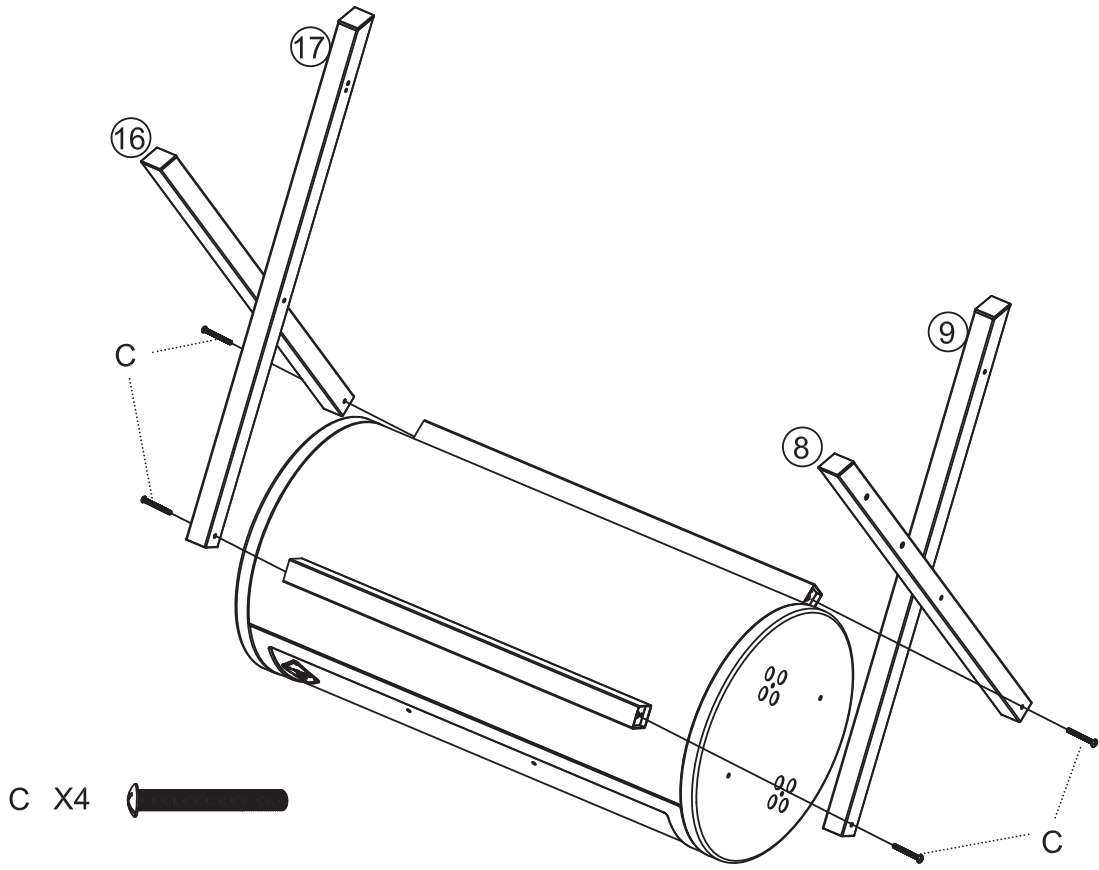


2

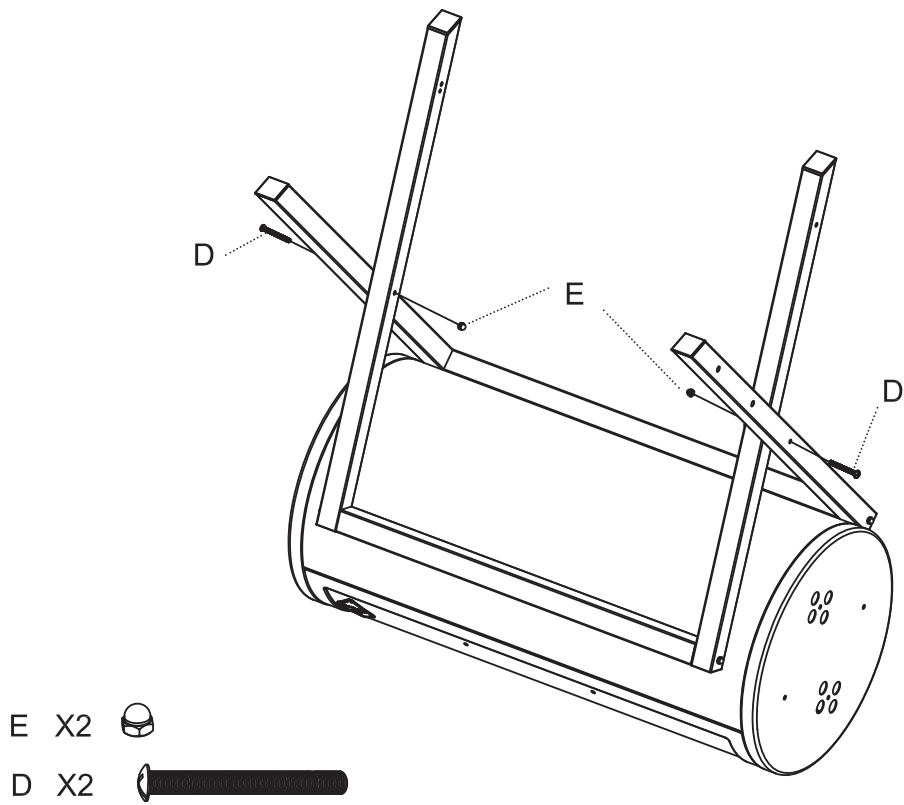


A X4 

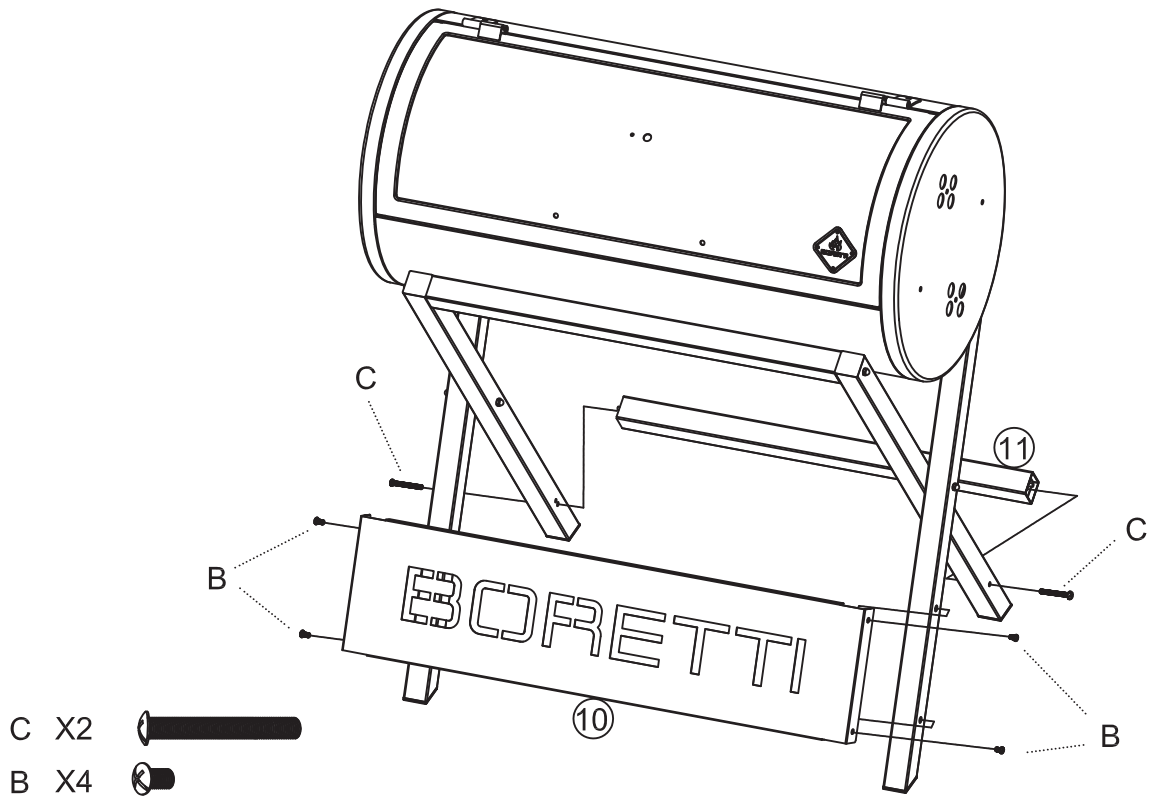
3



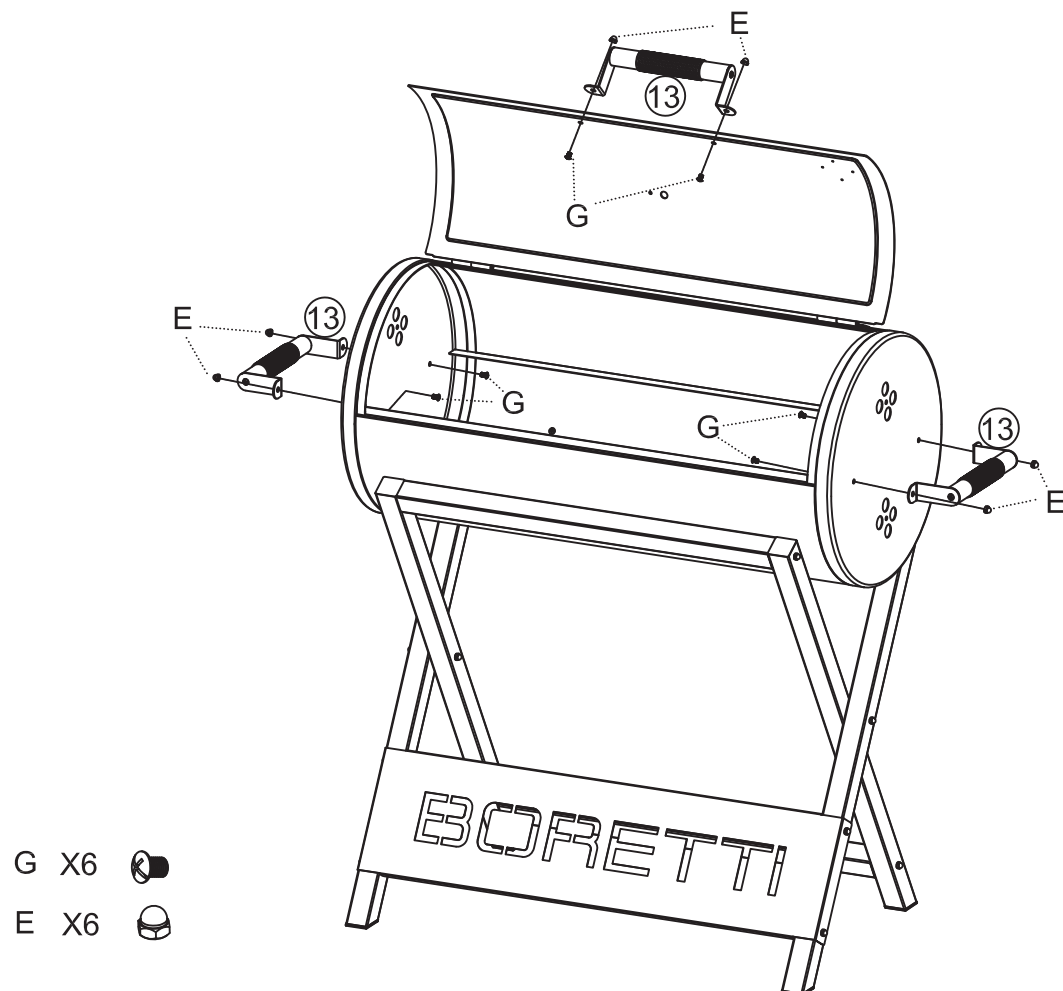
4



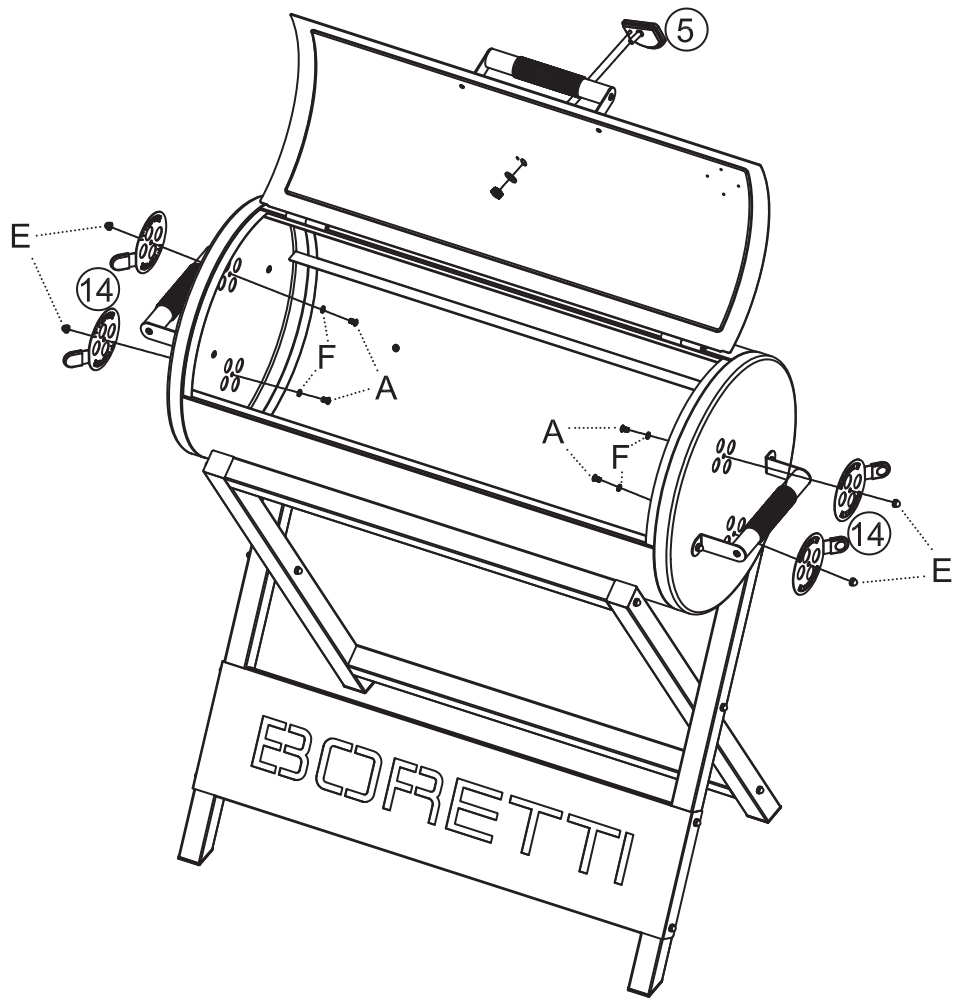
5



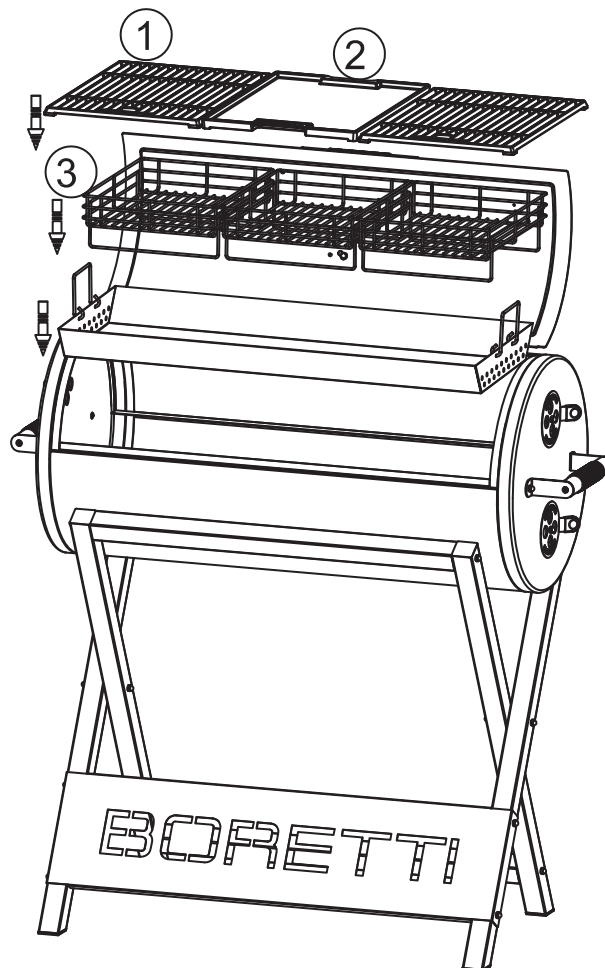
6



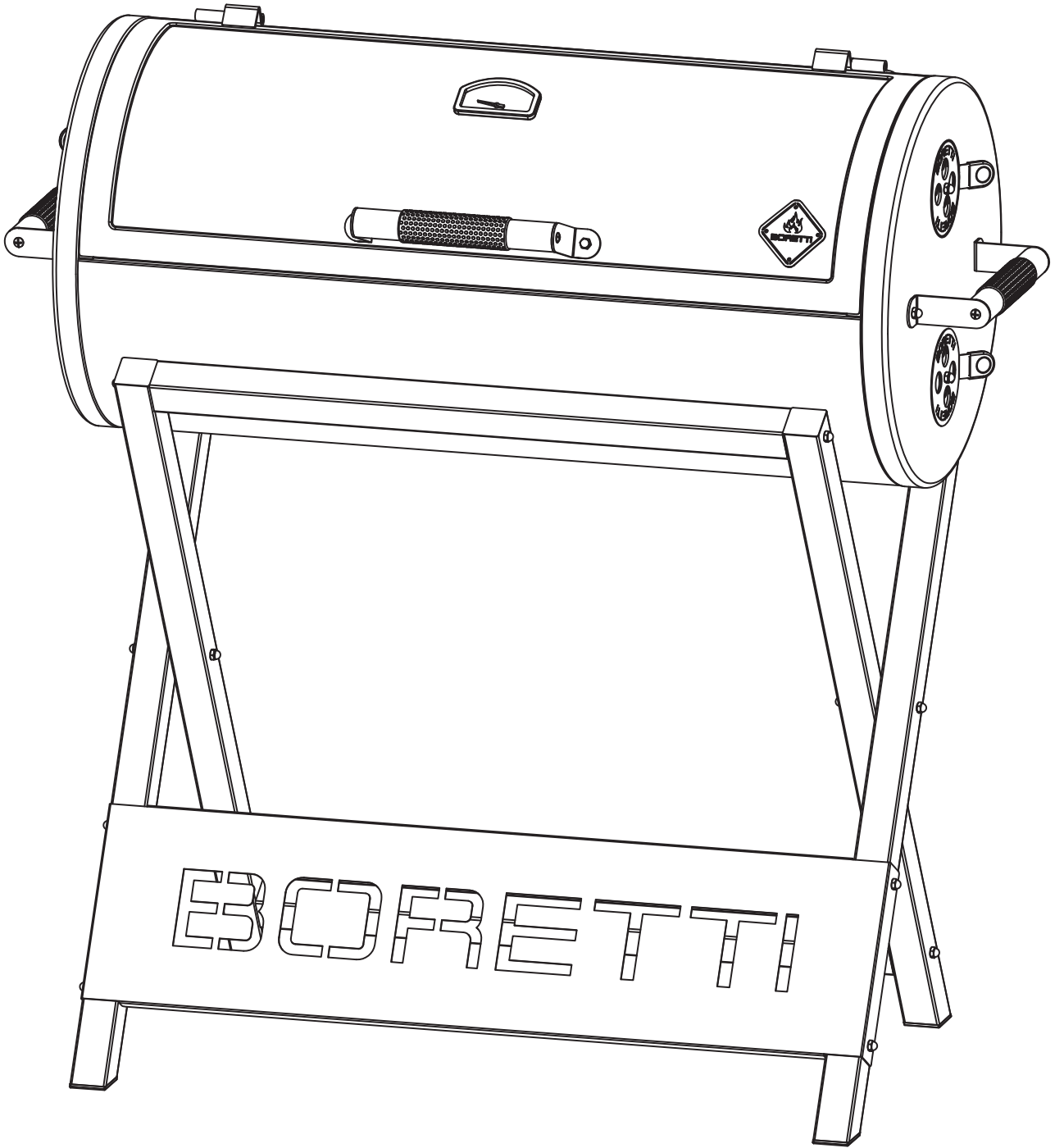
7



8



9



4 Gebruik van uw barbecue

4.1 Aansteken van het vuur

Open de deksel van de barbecue en zet alle luchtventilatioeroosters open. Verwijder de grill roosters. Leg houtskool/briketten in de daarvoor bestemde kolenbak. Gebruik nooit méér dan 3 kilo houtskool/briketten.

Kolenstarters, elektrische starters of andere voor het aanmaken van houtskool geschikte middelen, kunnen gebruikt worden om de barbecue aan te steken in plaats van aanmaakblokjes of barbecue aanmaakvloeistof. Gebruik deze altijd in overeenstemming met de instructies van de fabrikant.

Gebruik nooit een kolenstarter in combinatie met barbecue aanmaakvloeistof.

WAARSCHUWING! Gebruik geen spiritus, benzine of andere brandbare vloeistoffen om aan te steken of te herontsteken! Gebruik alleen ontstekers die voldoen aan de EN 1860-3!

Voor een optimale smaak aan uw gerecht, geeft u de houtskool/briketten voldoende tijd om door te warmen en wacht u totdat eventuele aanmaakblokjes volledig zijn verbrand. Zodra de houtskool rood gloeiend is dient men nog 30 minuten te wachten voordat het vlees bereid kan worden. Als de houtskool/briketten goed brandt, verspreidt deze dan tot een gelijke laag in de kolenbak met behulp van een barbecuetang voorzien van een lang en hittebestendig handvat. Draag hierbij hittebestendige handschoenen. Voor uw veiligheid en voor uw barbecuecomfort wordt speciaal barbecuegereedschap aanbevolen. Voor meer tips over aanbevolen barbecuegereedschap, ga naar www.boretti.com

4.2 Controleren van het vuur

Het opbouwen van een mooi vuur heeft zowel tijd als aandacht nodig. Een zorgvuldig opgebouwd vuur zorgt voor een maximaal rendement. Uw barbecue blijft gedurende lange tijd op temperatuur en het houtskool-/brikettenverbruik is minimaal.

Nadat u de barbecue heeft aangestoken en deze op de juiste temperatuur is, kunt u door het bedienen van de luchtventilatioeroosters de temperatuur beheersen. Wanneer u de luchtventilatioeroosters (deels) open zet, worden hogere temperaturen bereikt en bij het (deels) sluiten van de luchtventilatioeroosters wordt de temperatuur lager. U kunt dus zelf de juiste temperatuur bepalen. Gebruik de thermometer voor een nauwkeurige temperatuurmeting.

Let op! De luchtventilatioeroosters kunnen heet worden, gebruik bij de bediening ervan hittebestendige handschoenen.

Let op! Gebruik geen aluminiumfolie in de kolenbak. Dit belemmert de luchttoevoer en heeft direct een negatief effect op de temperatuur. Dit kan schade toebrengen aan de coating.

Let op! Bij langdurig openstaan van de luchtventilatioeroosters wordt de barbecue te heet. Dit kan schade toebrengen aan de coating.

Indien gewenst kunt u tijdens het barbecueen voorzichtig met een barbecuetang extra houtskool/briketten toevoegen. Gebruik hierbij nooit aanmaakblokjes of een barbecue aanmaakvloeistof. Een steekvlam kan hiervan het gevolg zijn en leiden tot lichamelijk letsel en/of materiele schade.

4.3 Doven van het vuur

- Laat al het houtskool/briketten en as volledig opbranden. Door deze goed met een barbecuetang te verspreiden in de kolenbak zal het vuur sneller doven.
- Sluit alle luchtventilatorroosters van de houtskoolbarbecue. Door het afsluiten van alle zuurstoftoevoer zal het vuur sneller doven.
- Gebruik nooit water om het vuur te doven. Gebruik van water kan leiden tot lichamelijk letsel en/of materiele schade.
- Leeg de asopvang er pas nadat alle houtskool/briketten en as volledig zijn gedoofd en de barbecue goed is afgekoeld.

5 Onderhoud van uw barbecue

Na het gebruik van de barbecue raden wij u aan deze op te bergen onder een barbecuebeschermer of in de schuur.

Berg de barbecue pas op nadat deze volledig is afgekoeld en bewaar deze nooit in een vochtige ruimte en nooit in een ruimte waar ook brandbare en/of ontvlambare stoffen worden opgeslagen.

5.1 Reiniging van uw houtskoolbarbecue

Het is aan te raden om de grillroosters direct na gebruik te reinigen. U kunt hierbij gebruik maken van een roestvrijstalen barbecueborstel of u kunt kiezen voor reiniging met water en een mild afwasmiddel. Droog na het reinigen met water de grillroosters altijd goed af.

6 Milieurichtlijn. Garantievoorwaarden & Contactinfo



Wilt u om wat voor reden dan ook de houtskoolbarbecue afdanken, neem dan onderstaande richtlijnen in acht:

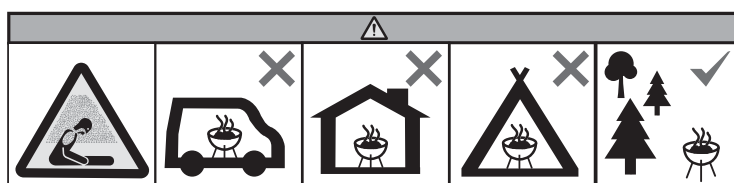
- Bezorg de barbecue bij het plaatselijk bevoegde bedrijf voor het inzamelen van de afgedankte huishoudelijke apparaten. Informeer bij uw gemeente waar deze inzamelpunten zich bevinden.
- Oeze barbecue is voorzien van het merkteken conform de Europese richtlijn 2002/96EG betreffende afgedankte apparatuur. De richtlijn bepaalt de normen voor het inzamelen en recyclen van afgedankte apparatuur welke gelden voor het gehele territorium van de Europese Unie.



Voorbarbecueaccessoires, garantie-, servicevoorwaarden en overige vragen verwijzen we u naar www.boretti.com



Ook kunt u uw vragen en suggesties sturen naar info@boretti.com





Passione in Cucina



BARILO

EN | USER MANUAL

www.boretti.com

BARILO

Introduction

Congratulations on the purchase of your new barbecue. We are convinced that you, with your passion for barbecuing and the outdoor lifestyle, will transform an average summer evening into a beautiful *buona sera* and your garden into a *giardino*.

Squadra Boretti

Read this manual carefully and keep it safe!

This manual contains specific instructions for your safety, for the assembly, operation and the maintenance of your barbecue. Use the barbecue only as directed in this manual. Common sense and caution during use are an absolute *must!*

Contents

1	General safety guidelines.....	18
2	Parts list.....	20
3	Assembly drawings	21
4	Use of your barbecue.....	26
5	Maintenance of your barbecue	27
6	Environmental guide. Conditions of warranty & Contact info.....	28

Important Safety Guidelines

Read this manual carefully and keep it safe!

1 General safety guidelines

- Before use, *first* read all the information contained in this guide carefully.
- *Never* allow children and pets in the vicinity of this barbecue.
- This barbecue may *never* be used by children, people with mental impairments or people who are under the influence of mind-altering substances and/or medication.
- This barbecue becomes extremely hot, extreme care and attention is required during its use.
- Always maintain as much distance as possible when lighting and operating this barbecue.
- Always keep flammable and inflammable substances, gasses, liquids and materials away from the barbecue and never let them come into direct contact with the barbecue.
- Neglecting or incorrectly complying with the instructions, precautions, warnings and dangers contained in this manual can lead to fire or explosions, to material damage and ultimately to serious physical injury or even death.

1.1 Assembly

- Assemble the barbecue according to the assembly drawing as contained in this manual.
- Incorrect assembly or not following the correct order of assembly, as demonstrated in the drawing, can lead to very serious situations.
- Always take care and be precise during assembly.
- All parts *must* be assembled as shown in the assembly drawing. If a part is missing and/or you doubt the correctness of the assembly, immediately contact Boretti.
- *Never* repair or replace parts of this equipment yourself unless this is expressly mentioned in this manual.

1.2 Place of use

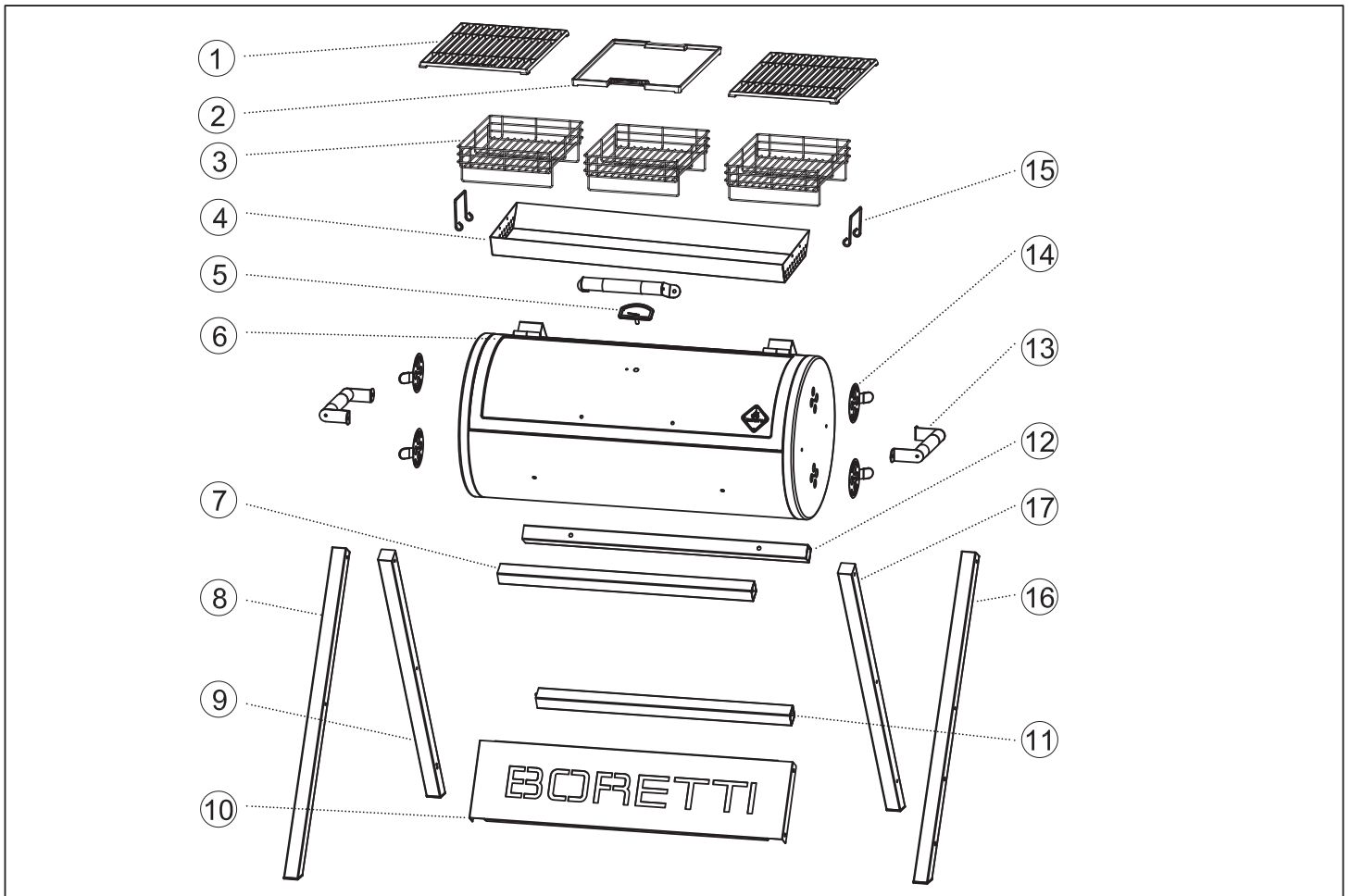
- Only use the barbecue out of doors (outside) and in a well-ventilated environment. *Never* use the barbecue indoors or in a (partly) enclosed space. Toxic fumes will build up, and these can cause serious physical injury and possibly even death.
- Exclusively for domestic use and exclusively intended for the preparation of food.
- *Never* use the barbecue on a flammable or inflammable surface.
- Only use the barbecue on a hard, straight and stable surface that can take the weight.
- Maintain a distance of at least 3 metres between the barbecue and *all* flammable or inflammable materials (wood, plastic, foliage etc.) when the barbecue is in use.

- Always keep the barbecue away from petrol and/or other flammable and/or inflammable liquids, flammable gasses, flammable fumes or areas where you suspect these may be present.
- Never use the barbecue when there is a strong wind.
- The barbecue becomes extremely hot, never attempt to move it during or shortly after use.

1.3 Lighting the barbecue

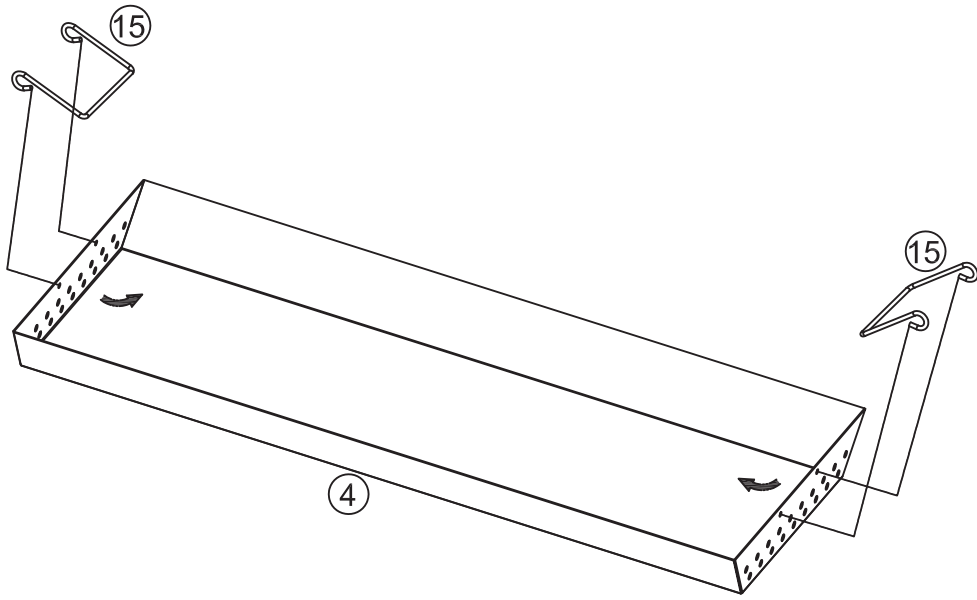
- **CAUTION!** Do not use spirit or petrol for lighting or re-lighting. Use only firelighters complying to the EN 1860-3.
- Use firelighters or a barbecue lighting fluid to light the fire.
- Only use firelighters or barbecue lighting fluid that complies with the legal requirements and always follow the manufacturer's instructions.
- The barbecue shall be heated up and the fuel kept red hot for at least 30 minutes prior to the first cooking on the barbecue.
- The lid may only be closed once the charcoal/briquettes have turned to ashes/the liquid has burnt off. Closing the lid too soon can lead to smoke from the flammable liquid building up in the barbecue. When the lid is opened, this can result in a flare-up or explosion and this can lead to physical injury and/or material damage.
- Never add flammable and/or inflammable liquid to warm or hot charcoal/briquettes. A flare-up may result from this, which can lead to physical injury and/or material damage.
- Be careful when adding charcoal/briquettes to an existing fire. A flare-up can lead to physical injury and/or material damage.
- Never use the barbecue if, as well as the ash receptacle (if applicable), the grease receptacle is missing too.

2 Parts list

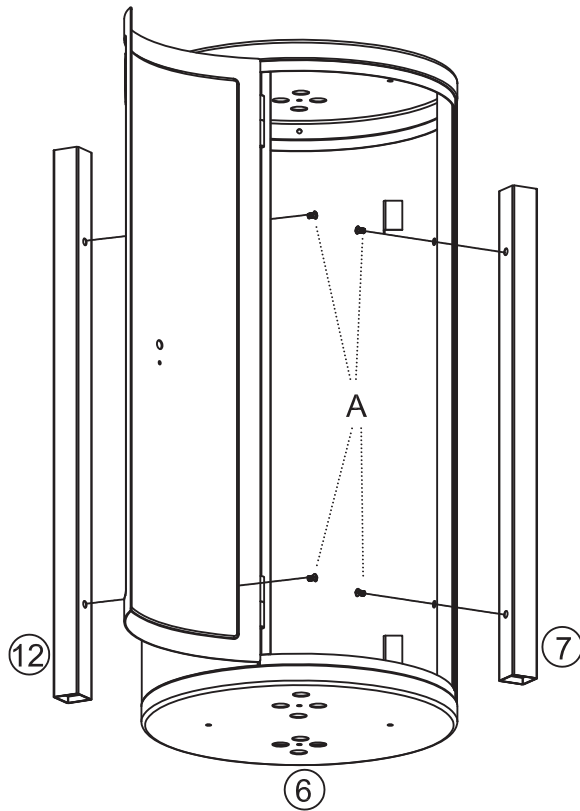


1		X2	7		X1	13		X3	B	M6*10 	X4
2		X1	8		X1	14		X4	C	M6*55 	X6
3		X3	9		X1	15		X2	D	M6*83 	X2
4		X1	10		X1	16		X1	E	M6 	X12
5		X1	11		X1	17		X1	F	Ø6 	X4
6		X1	12		X1	A	M6*10 	X8	G	M6*8 	X6

1

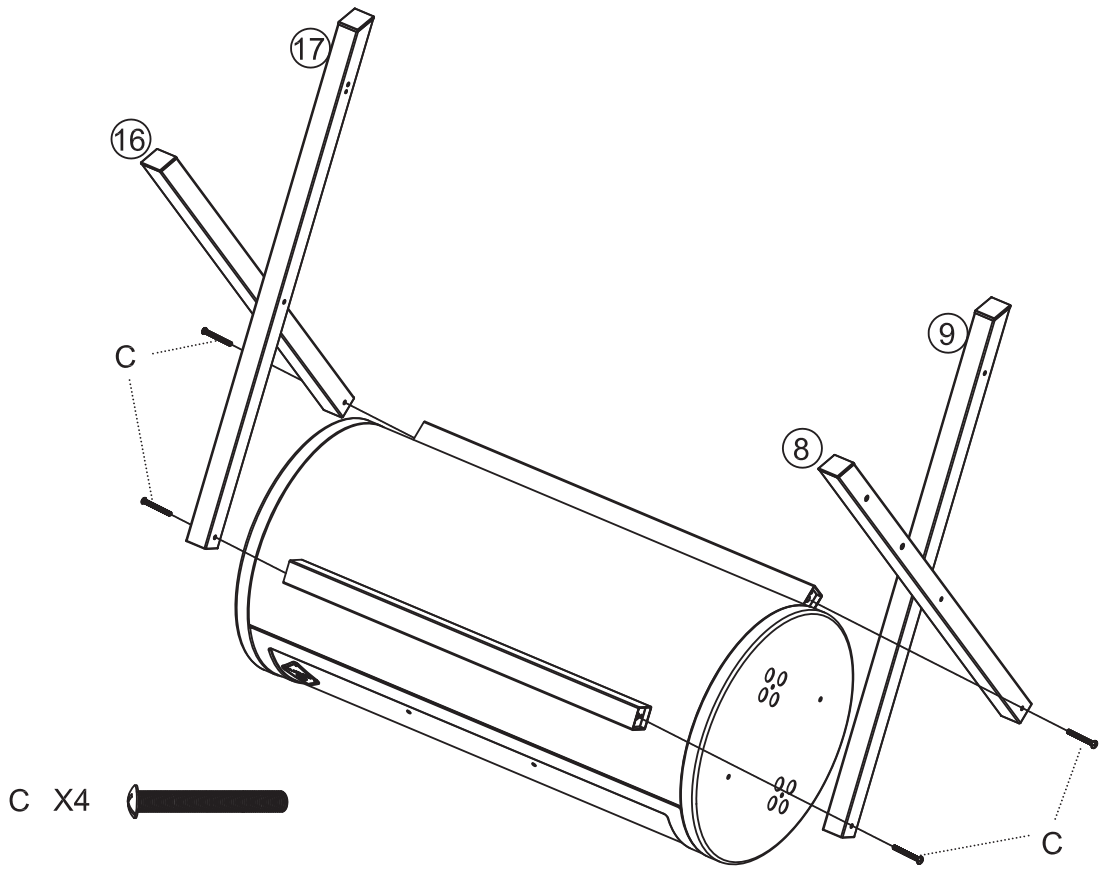


2

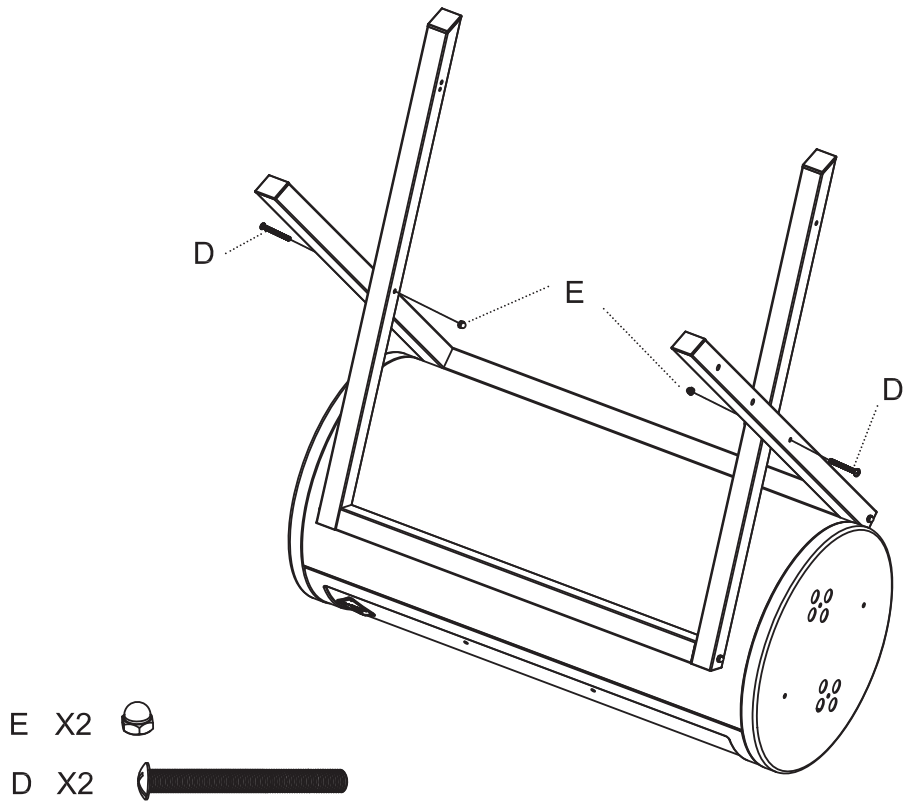


A X4 

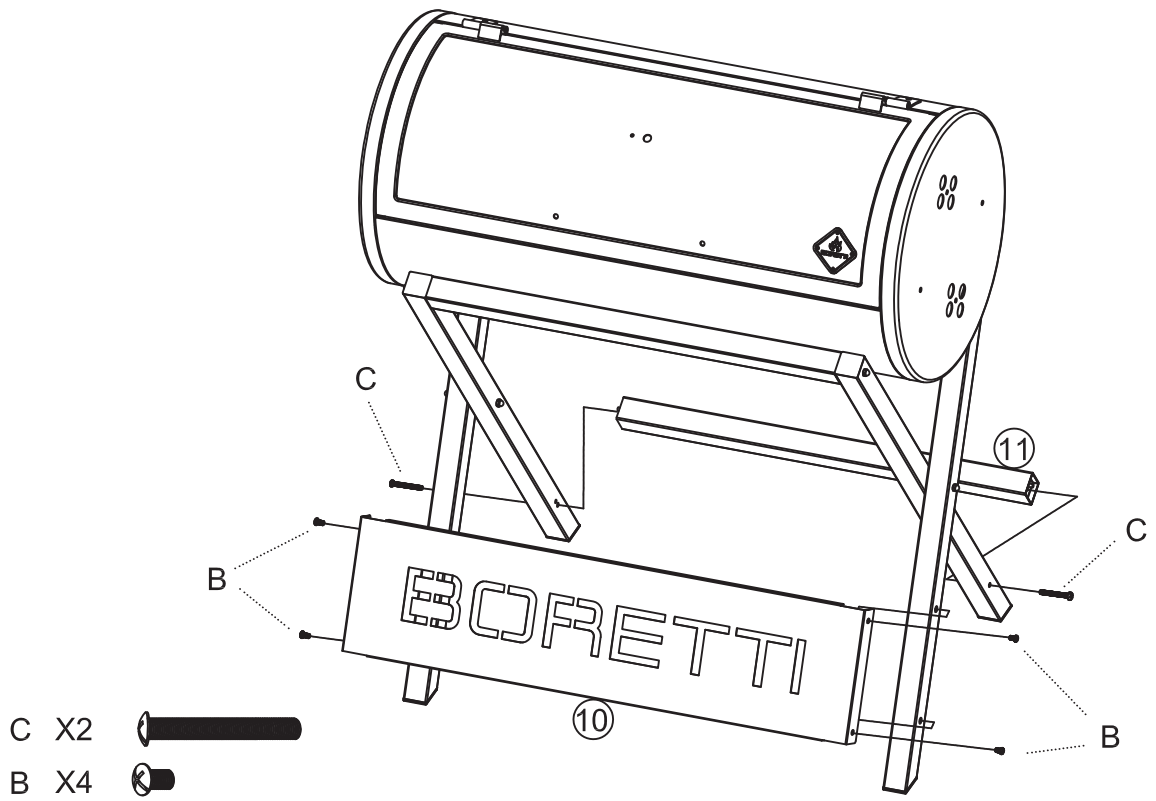
3



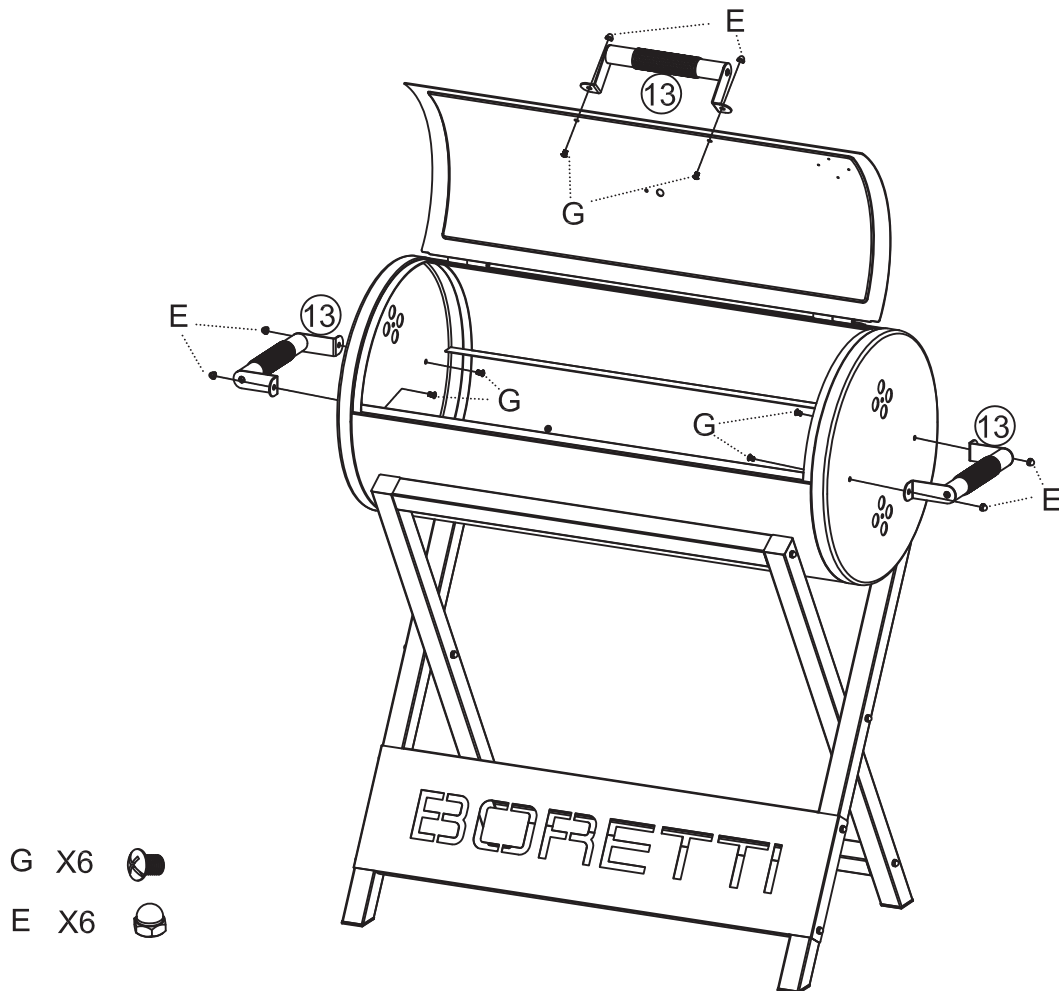
4



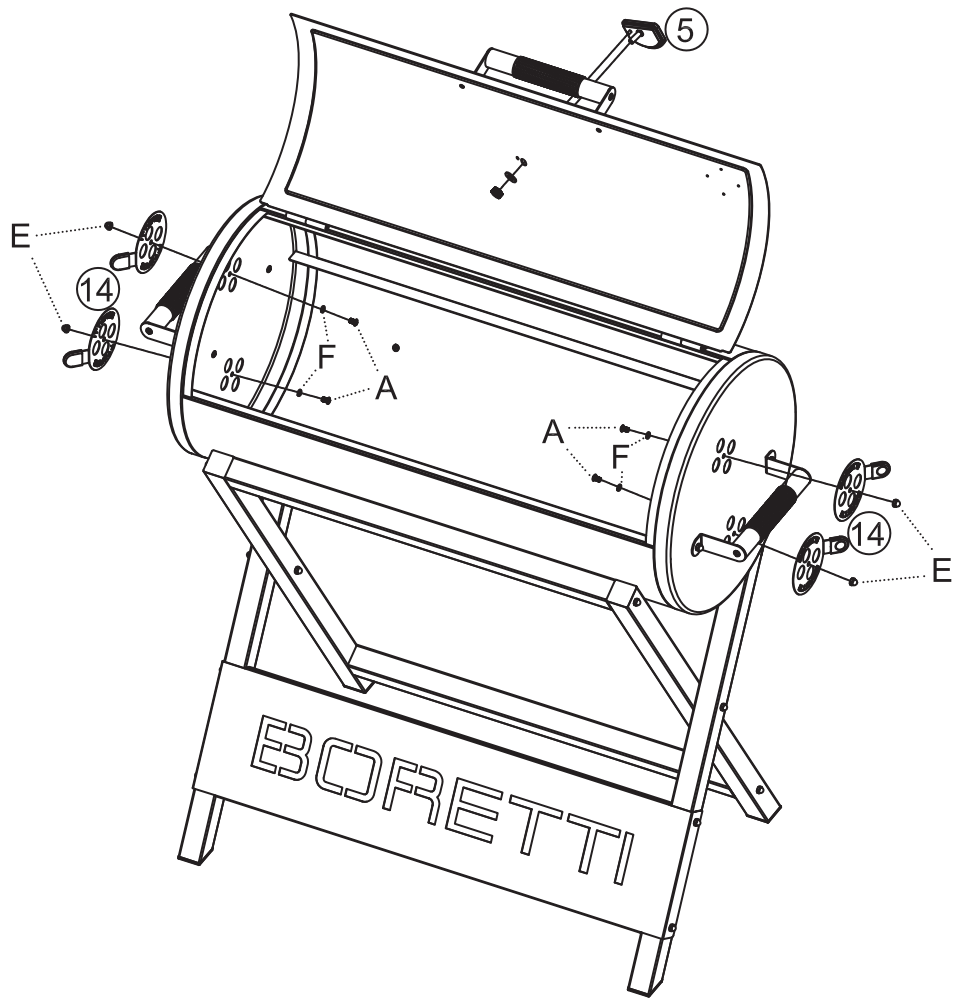
5






6

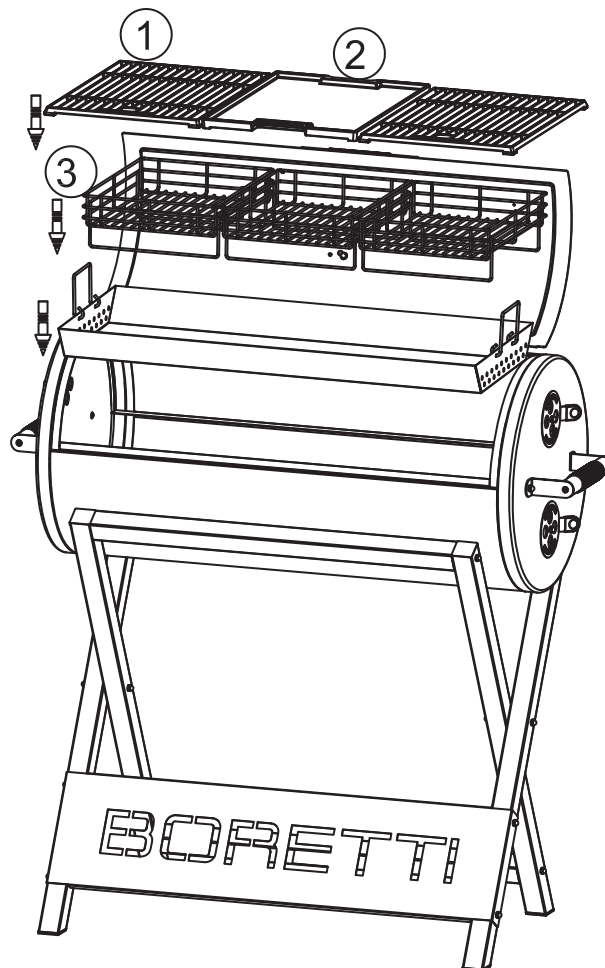


7

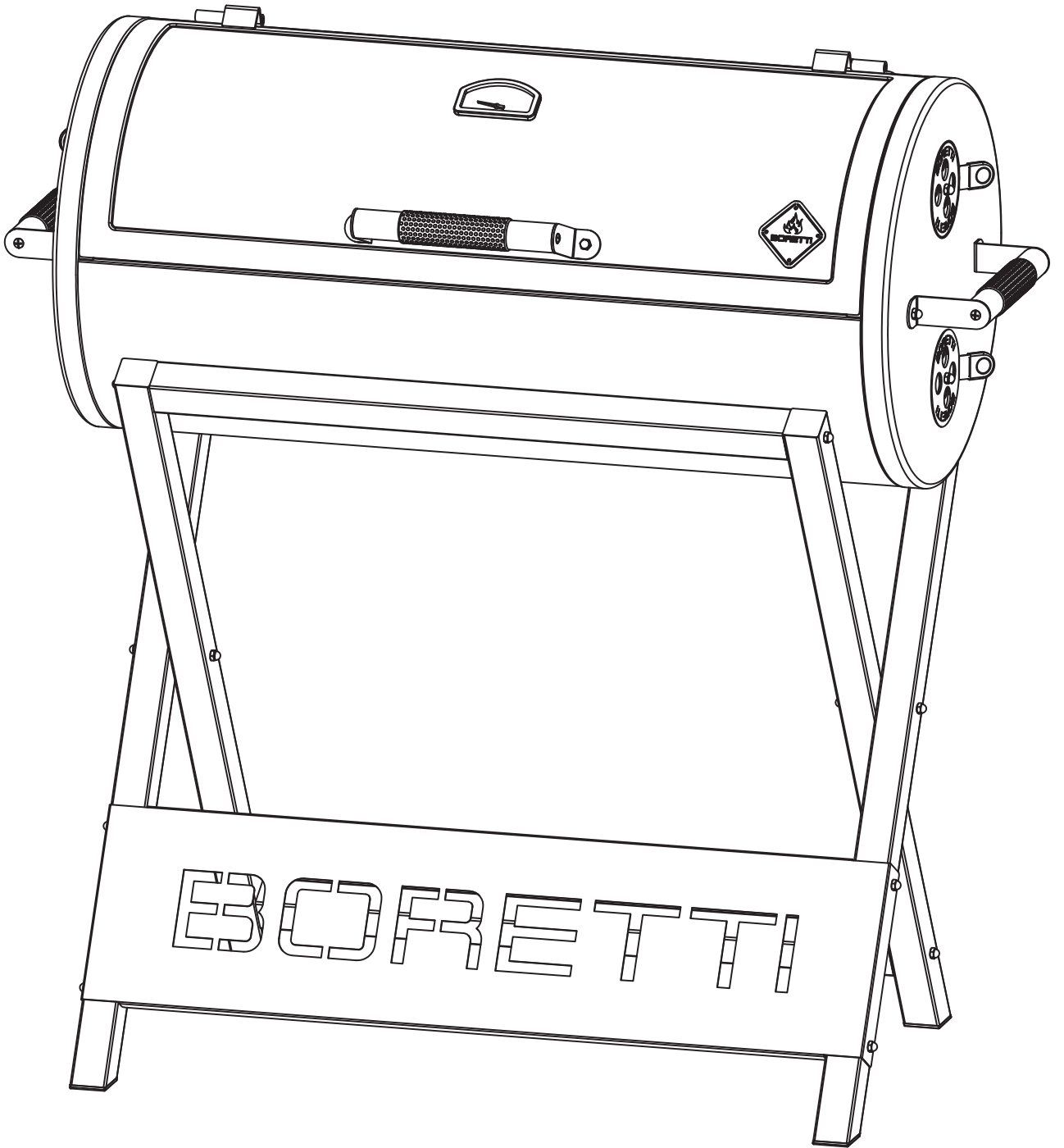


- A X4 
- E X4 
- F X4 

8



9



4 Use of your barbecue

4.1 Lighting the fire

Open the lid of the barbecue and open all air ventilation grilles. Remove the grill racks. Place charcoal/briquettes in the appropriate charcoal tray. Never use more than 3 kg charcoal/briquettes.

Chimney starters, electric starters or other items suitable for the lighting of charcoal may be used to light the barbecue instead of firelighters or barbecue lighting fluid. Always use these according to the instructions from the manufacturer.

Never use a chimney starter in combination with barbecue lighting fluid.

For the best tasting dishes, allow sufficient time for the charcoal/briquettes to get warmed through and wait until any firelighters that have been used are burnt up completely. Once the charcoal/briquettes are properly alight, spread them out into an even layer in the charcoal tray with the help of barbecue tongs which are fitted with long and heat resistant handles. Wear heat resistant gloves when carrying out this task. For your safety and your barbecue comfort, special barbecue utensils are recommended. For more tips about recommended barbecue utensils, see www.boretti.com

4.2 Controlling the fire

Building up a good fire takes both time and attention. A carefully built-up fire will result in the best return. Your barbecue will remain at temperature for longer and the use of charcoal/briquettes will be kept to a minimum.

After you have lit the barbecue and it has attained the correct temperature, you can control the temperature by making use of the air ventilation grilles. When you (partly) open the air ventilation grilles, higher temperatures will be achieved, while the (partly) closing of the air ventilation grilles will result in a lower temperature. This means you can decide on the correct temperature. Use the thermometer for an accurate reading of the temperature.

Caution! The air ventilation grilles can get very hot, use heat resistant gloves when operating them.

Caution! Do not use aluminium or tin foil on the charcoal tray. This blocks the supply of air and has an immediate negative effect on the temperature. This can damage the coating.

Caution! Leaving the air ventilation grilles open for too long can result in the barbecue getting too hot. This can damage the coating.

If required, you can add extra charcoal/briquettes during barbecuing with the use of barbecue tongs. Never use firelighters or a barbecue lighting fluid when doing so. This could result in a flare-up which can lead to physical injury and/or material damage.

4.3 Extinguishing the fire

- Allow all the charcoal/briquettes to burn up completely. By spreading them out properly in the charcoal tray, the fire will be extinguished more quickly.
- Close all the air ventilation grilles of the charcoal barbecue. By blocking the supply of oxygen, the fire will be extinguished more quickly.
- Never use water to extinguish the fire. Use of water may lead to physical injury and/or material damage.
- Do not empty the ash receptacle until all charcoal/briquettes and ash have been completely extinguished and the barbecue has cooled down fully.

5 Maintenance of your barbecue

After the use of the barbecue we recommend that you store it under a barbecue cover or in the garage/shed.

Only store the barbecue after it has fully cooled down. Never store it in a damp space, and never store it in a space where flammable or inflammable substances are being stored.

5.1 Cleaning your charcoal barbecue

It is recommended to clean the grill racks immediately after use. You can use a stainless-steel barbecue brush to do this, or you can choose to use water and a mild detergent. After cleaning with water, always take care to dry the grill racks thoroughly.

6 Environmental guide. Conditions of warranty & Contact info



If, for whatever reason, you want to dispose of your charcoal barbecue, please take the following guidelines into account:

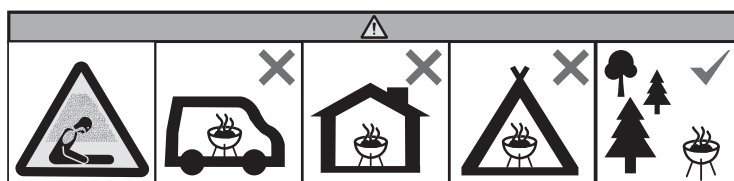
- Deliver the barbecue to the authorised local company for the collection of surplus household equipment. Contact your local council to find out where these collection points are located.
- This barbecue features the mark that complies with the European guidelines 2002/96EG relating to disposal of equipment. This guideline decides the standard for the collection and recycling of disposed equipment which apply to the whole European Union territory.



For barbecue accessories warranty service conditions and other questions we refer you to www.boretti.com

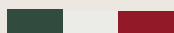


You can also send questions and suggestions to info@boretti.com





Passione in Cucina



BARILO

FR | NOTICE D'EMPLOI

www.boretti.com

BARILO

Avant-propos

Félicitations pour l'achat de votre nouveau barbecue. Nous sommes convaincus que vos passions pour la vie à l'extérieur et le barbecue vous permettront de transformer une nuit d'été ordinaire en *buona sera* et votre jardin en *giardino*.

Squadra Boretti

Lire ces instructions attentivement et les conserver soigneusement !

Ce manuel contient des instructions spécifiques pour votre sécurité, l'assemblage, le fonctionnement et l'entretien de votre barbecue. Suivez scrupuleusement les instructions de ce manuel lors de l'utilisation du barbecue. Pour faire un barbecue, le *bon sens et la prudence sont de mise* !

Table des matières

1	Instructions générales de sécurité	32
2	Pieces	34
3	Schema d'assemblage	35
4	Utilisation de votre barbecue	40
5	L'entretien de votre barbecue.....	41
6	Directive environnementale. Conditions de garantie et Informations de contact	42

Consignes de sécurité importantes

Lire ces instructions attentivement et les conserver soigneusement !

1 Instructions générales de sécurité

- Avant d'utiliser votre barbecue pour la **première fois**, lire attentivement l'intégralité des informations présentées dans ce manuel.
- Tenir les animaux et les enfants **éloignés** du barbecue.
- Ce barbecue ne doit **jamais** être utilisé par les enfants et les personnes atteintes d'une déficience intellectuelle ou sous l'influence de drogues ou de médicaments.
- Ce barbecue atteint une température très élevée, un soin et une vigilance extrêmes sont requis pour son utilisation.
- Toujours garder une distance maximale entre vous et le barbecue lorsque vous l'allumez.
- Toujours tenir les combustibles et/ou matériaux, gaz et liquides inflammables éloignés du barbecue et veiller à ce que celui-ci ne rentre jamais en contact direct avec les substances inflammables.
- Le non respect ou l'application erronée des instructions, mesures de précaution, directives de sécurité, avertissements et descriptions de dangers contenus dans ce manuel peut provoquer un incendie ou une explosion, des dommages matériels ainsi que des blessures graves, voire mortelles.

1.1 Assemblage

- Assembler le barbecue comme l'indique le schéma d'assemblage dans ce manuel.
- Un mauvais assemblage ou ne pas suivre l'ordre indiqué dans le schéma d'assemblage peut susciter des situations très dangereuses.
- Soyez toujours prudent et travaillez soigneusement lors de l'assemblage.
- Toutes les parties **doivent** être montées tel qu'indique dans le schéma d'assemblage. S'il manque une pièce ou si vous avez des doutes quant à l'exactitude de l'assemblage, veuillez contacter Boretti immédiatement.
- **Ne jamais** réparer ou remplacer vous-même des pièces de l'appareil, sauf lorsque le manuel l'indique expressément.

1.2 Une surface adaptée à l'utilisation du barbecue

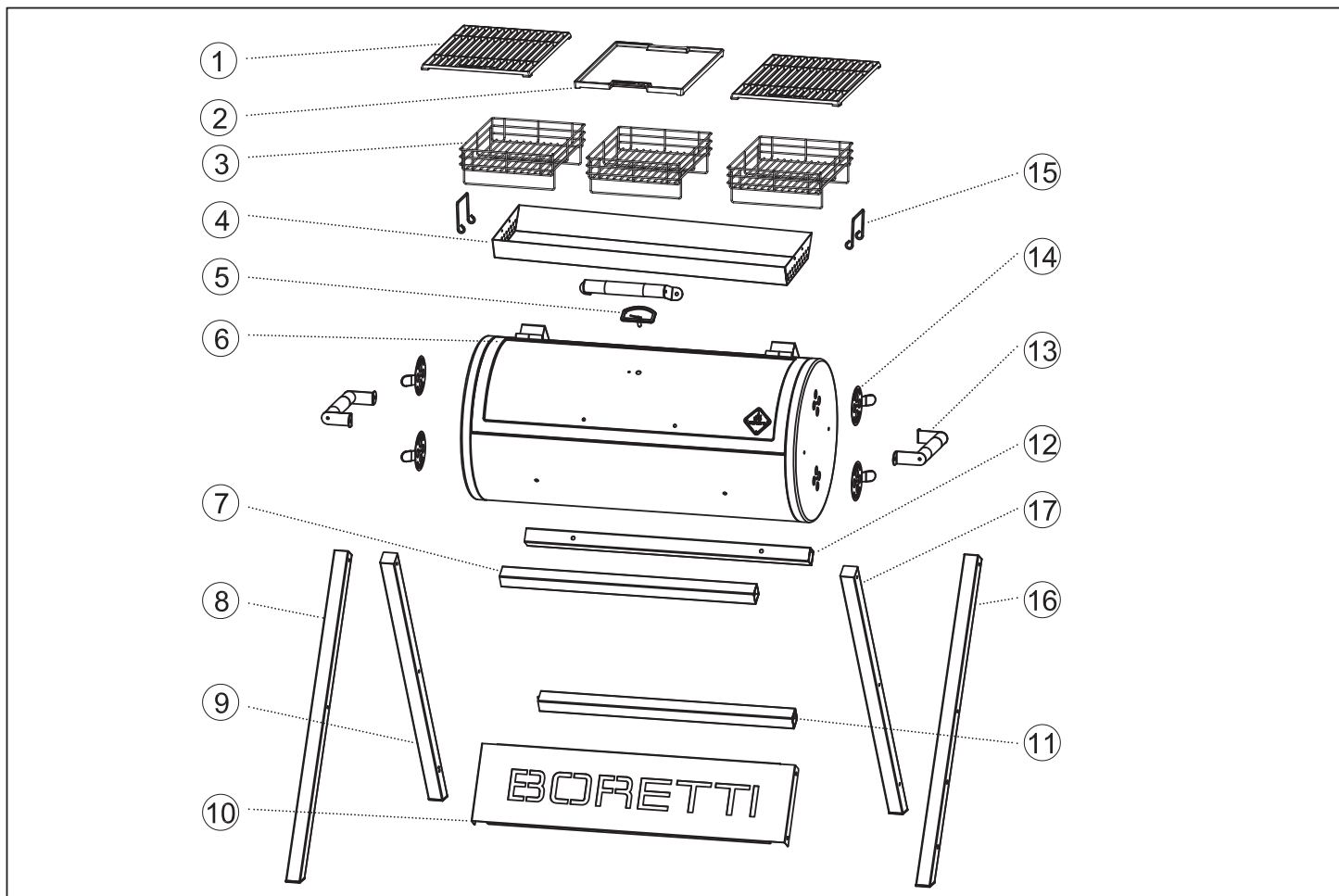
- Utilisez uniquement le barbecue à l'extérieur (à l'air libre) dans un environnement bien ventilé. Ne jamais utiliser un barbecue à l'intérieur ou dans un espace clos (même partiellement). Des fumées toxiques s'y accumulent et causent des lésions corporelles très graves pouvant entraîner la mort.
- Uniquement pour un usage domestique et exclusivement destiné à la cuisson d'aliments.
- Ne **jamais** utiliser le barbecue sur une surface inflammable.

- Utiliser le barbecue uniquement sur une surface dure, plate et stable pouvant porter le poids de l'appareil.
- Maintenir toute substance inflammable (bois, plastique, végétation, etc.) à une distance d'au moins trois mètres du barbecue lorsque celui-ci est allumé.
- Toujours maintenir le barbecue à distance de l'essence et/ou d'autres liquides et gaz inflammables et des vapeurs explosives ou des zones où l'on soupçonne la présence de substances inflammables.
- Ne jamais utiliser le barbecue par vent violent.
- Le barbecue atteint une température très élevée, ne jamais le déplacer pendant ou peu après son utilisation.

1.3 Allumer le barbecue

- **AVERTISSEMENT!** N'utilisez pas d'alcool ou de pétrole pour l'allumage ou le réallumage. N'utilisez que des allume-feu respectant la norme EN 1860-3.
- Utiliser des cubes ou un liquide allume-feu pour allumer le feu.
- Utiliser uniquement des cubes ou un liquide allume-feu aux normes en vigueur et toujours suivre les instructions du fabricant.
- Le barbecue doit être préchauffé et le combustible doit être rouge pendant au moins 30 minutes avant utilisation.
- Ne fermer le couvercle que lorsque le charbon et les briques de combustible ont brûlé entièrement et qu'il ne reste plus rien des cubes ou du liquide allume-feu. Une fermeture trop rapide du couvercle peut conduire à l'accumulation de vapeurs de liquide inflammable à l'intérieur du barbecue. L'ouverture du couvercle peut provoquer un embrasement éclair ou une explosion et peut causer des blessures et/ou des dommages matériels.
- Ne pas ajouter de liquide inflammable si le charbon de bois/les briquettes combustibles sont chauds. Un embrasement éclair pourrait en résulter et entraîner des blessures et/ou des dommages matériels.
- Faire attention lorsque en ajoutant du charbon de bois/des briquettes combustibles à un feu allumé. Un embrasement éclair peut entraîner des blessures corporelles et/ou des dommages matériels.
- Ne jamais utiliser le barbecue comme récupérateur de cendres (le cas échéant) ou sans le récupérateur des graisses.

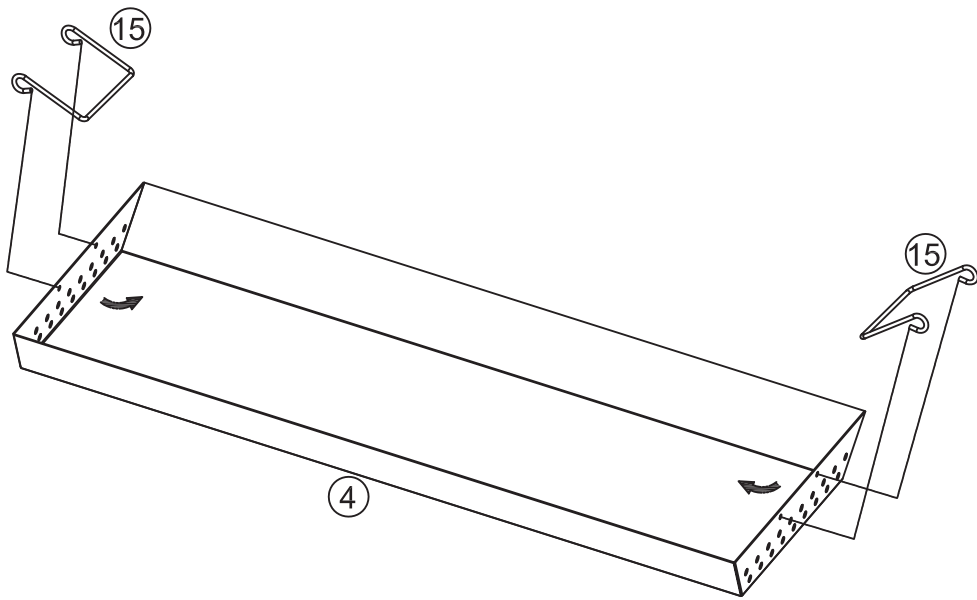
2 Pieces



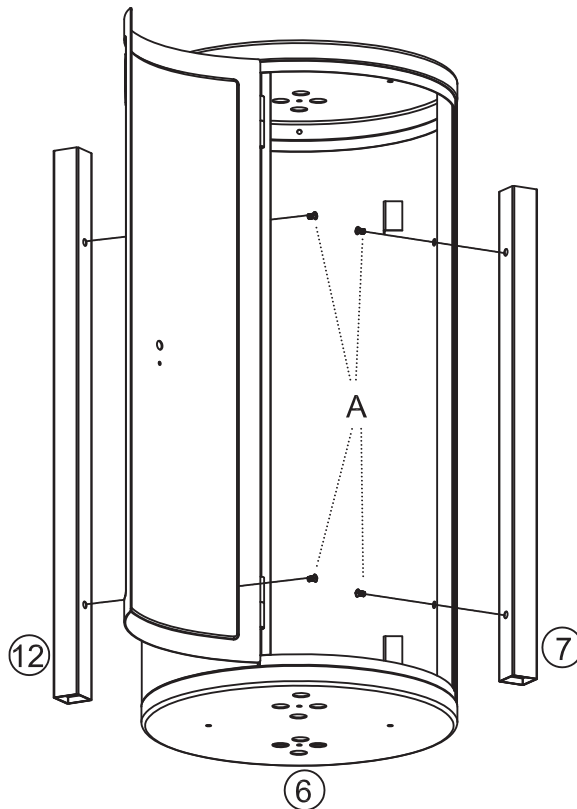
1		X2	7		X1	13		X3	B	M6*10 	X4
2		X1	8		X1	14		X4	C	M6*55 	X6
3		X3	9		X1	15		X2	D	M6*83 	X2
4		X1	10		X1	16		X1	E	M6 	X12
5		X1	11		X1	17		X1	F	Ø6 	X4
6		X1	12		X1	A	M6*10 	X8	G	M6*8 	X6

3 Schema d'assemblage

1

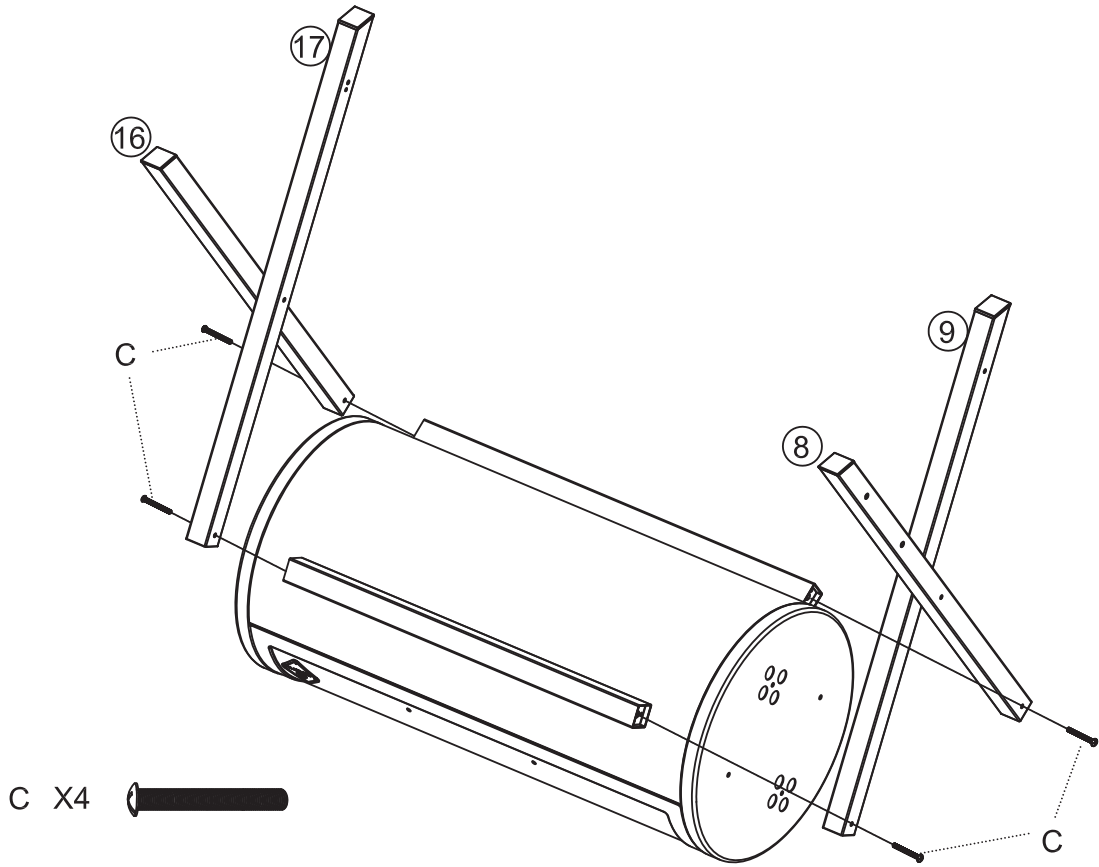


2

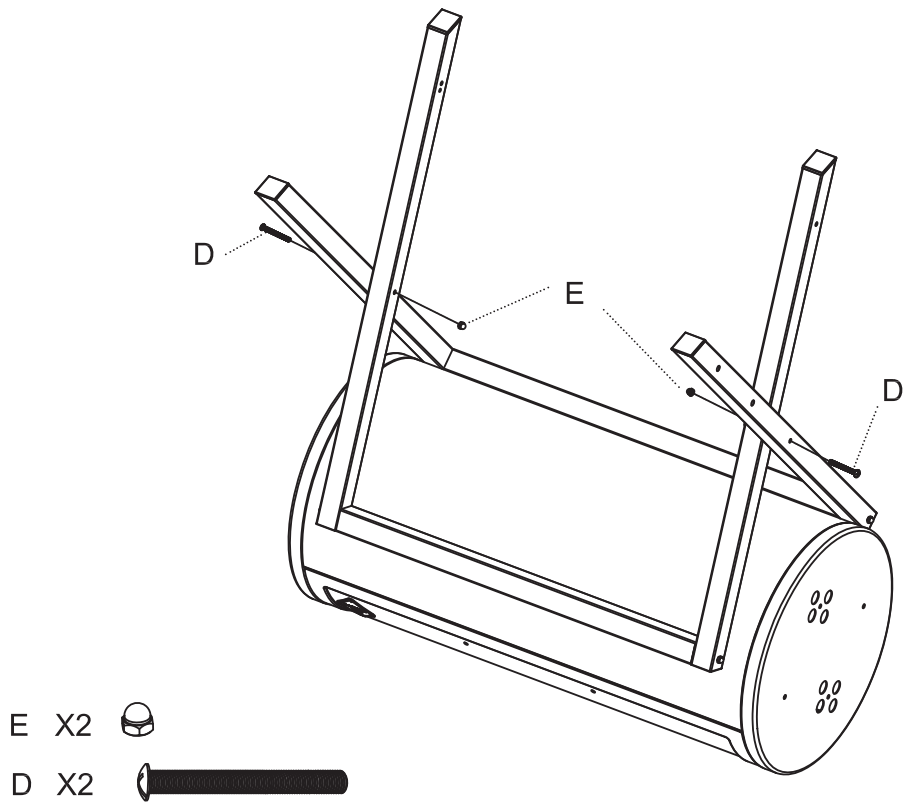


A X4 

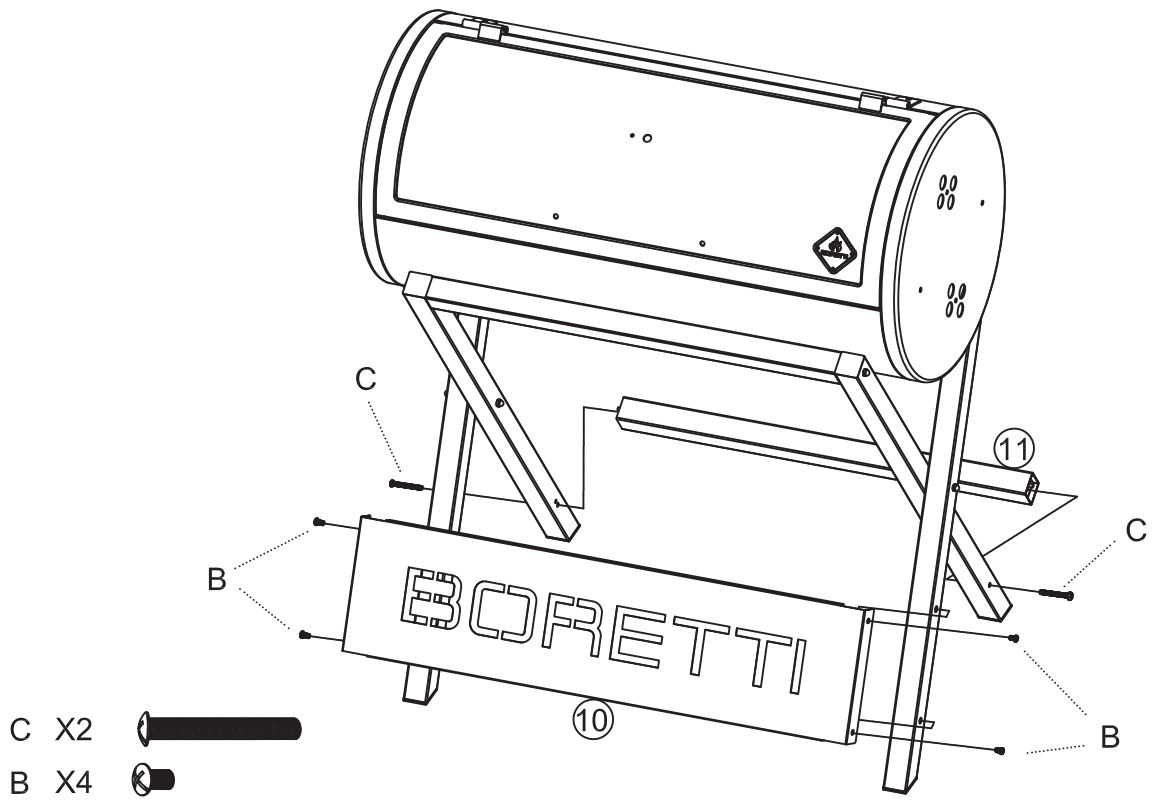
3



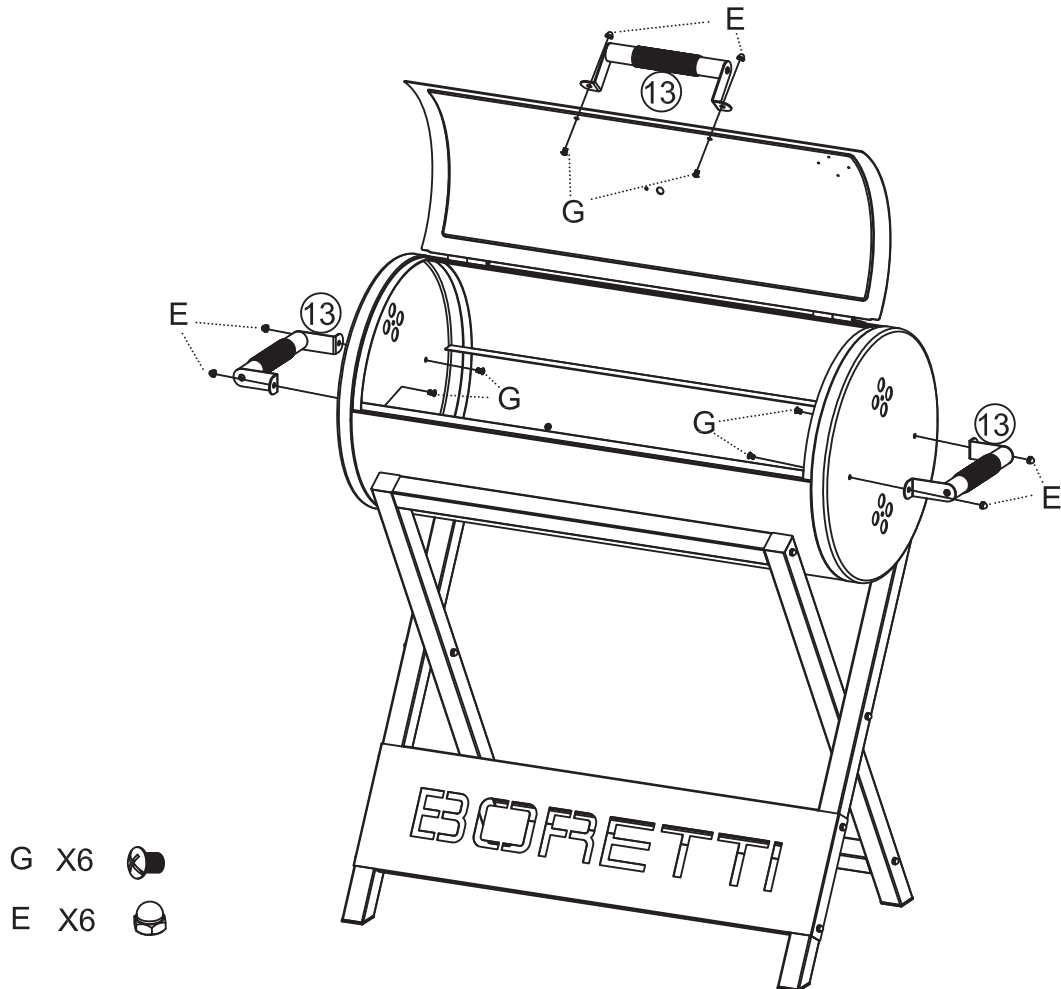
4



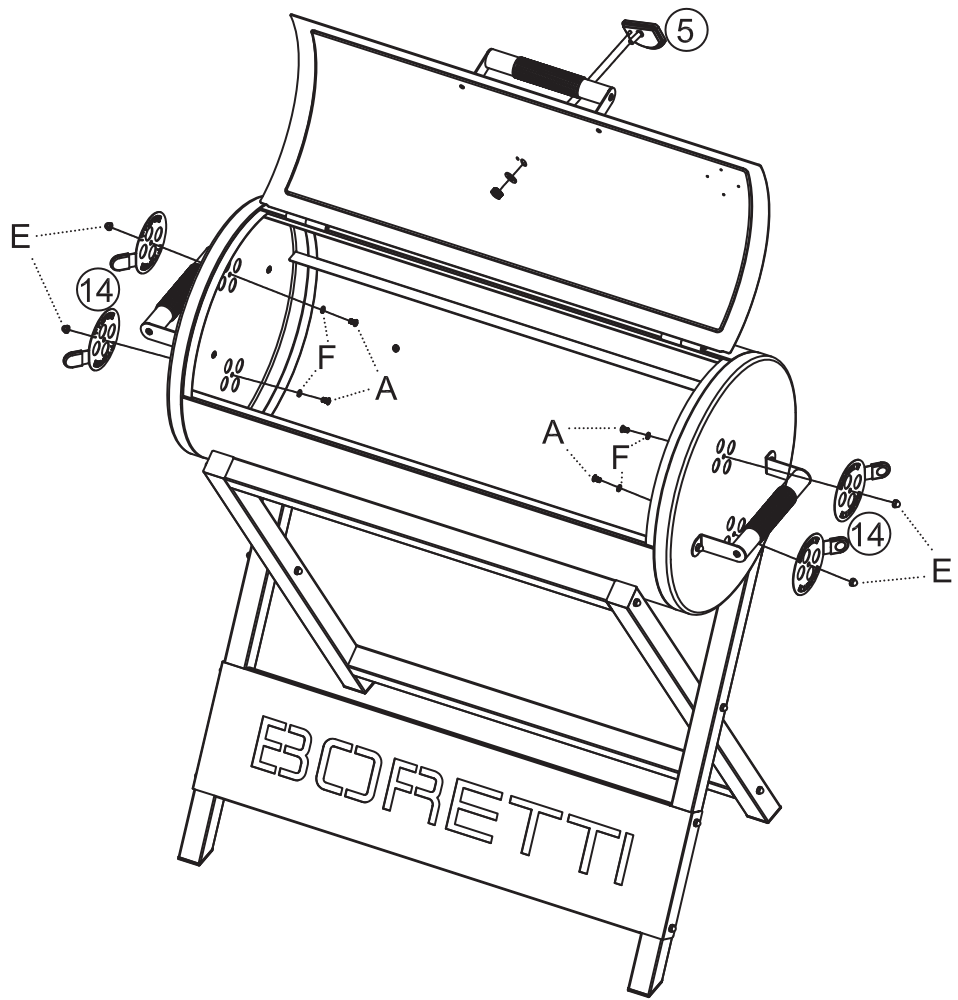
5



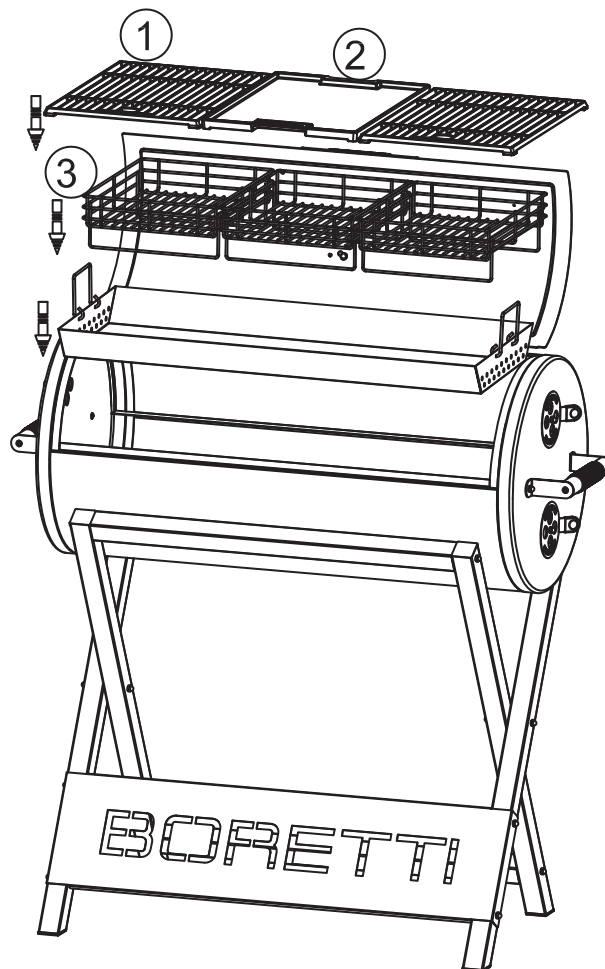
6



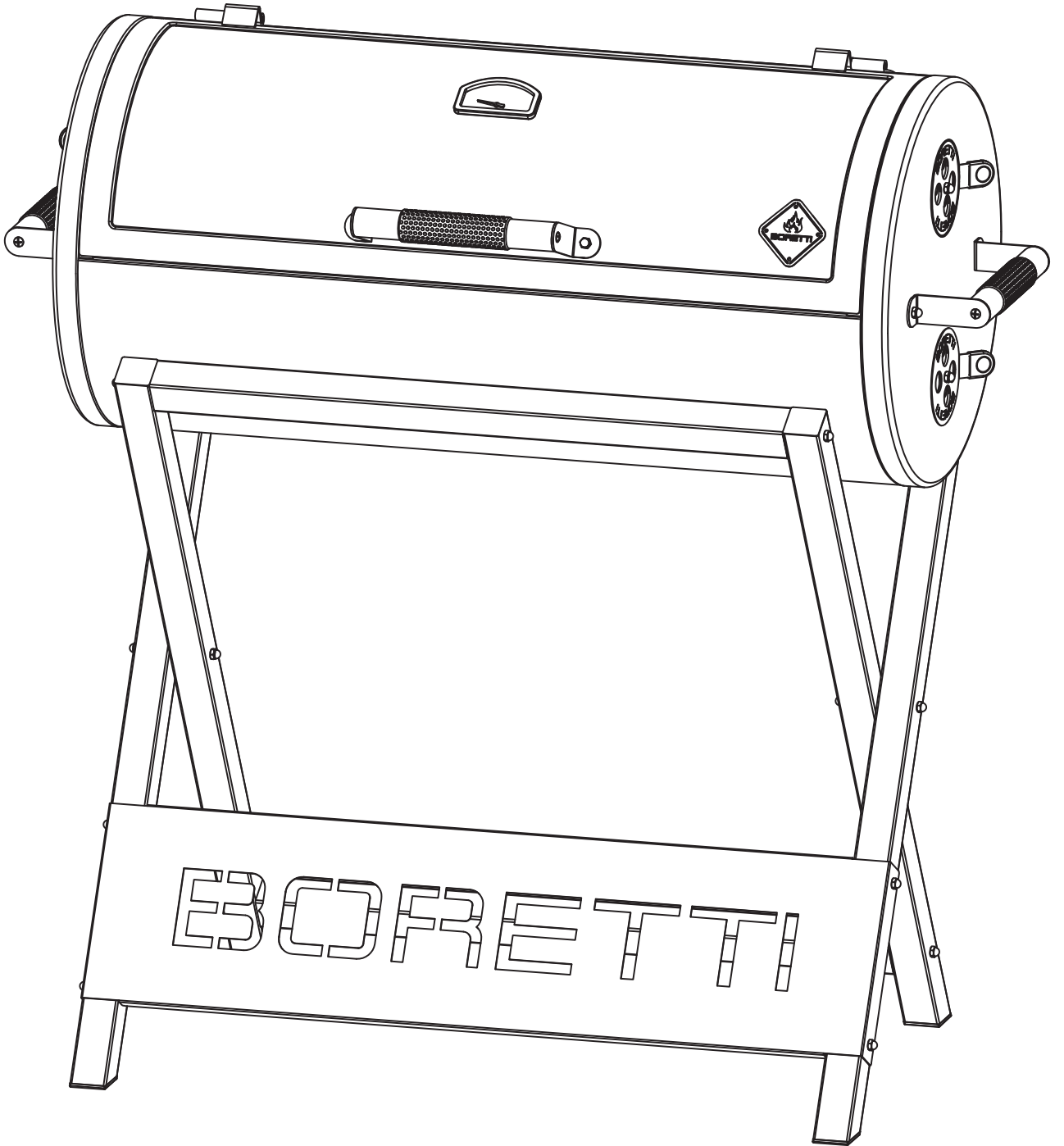
7



8



9



4 Utilisation de votre barbecue

4.1 Allumer le feu

Ouvrir le couvercle du barbecue et toutes les bouches d'aération. Retirer les grilles de cuisson. Mettre du charbon/des briquettes combustibles dans la partie correspondante du barbecue. Ne jamais utiliser plus de 3 kilos de charbon de bois/briquettes combustibles.

Un démarreur de charbon de bois, un démarreur électrique ou d'autres moyens appropriés peuvent être employés pour allumer le barbecue au lieu des cubes ou du liquide allume-feu. Utilisez-les toujours conformément aux instructions du fabricant.

Ne jamais utiliser un démarreur de charbon de bois en combinaison avec un liquide d'allumage pour barbecue.

Pour une saveur optimale, laisser le temps au charbon de bois/ briquettes combustibles d'entrer en combustion et aux cubes d'allumage de se consumer entièrement. Lorsque le charbon de bois/les briquettes brûlent bien, les étaler en couche uniforme dans la cuve à charbon à l'aide d'une pince de barbecue munie de poignées résistantes à la chaleur. Porter des gants thermiques. Pour votre sécurité et votre confort, il est recommandé d'utiliser des ustensiles adaptés au barbecue. Pour plus de conseils sur les ustensiles de barbecue recommandés, rendez-vous sur www.boretti.com

4.2 Contrôler le feu

Faire un beau feu exige à la fois du temps et de l'attention. Un feu soigneusement construit assure un rendement maximal. Votre barbecue restera longtemps à température et la consommation de charbon de bois/briquettes combustibles est minime.

Lorsque le barbecue, une fois allumé, atteint la bonne température, vous pouvez la contrôler en actionnant les bouches d'aération. Des températures plus élevées sont atteintes lorsque les bouches d'aération sont (partiellement) ouvertes et plus basses lorsque les bouches d'aération sont (partiellement) fermées. Vous pouvez ainsi déterminer la bonne température de cuisson. Utiliser le thermomètre pour une mesure précise de la température.

Attention ! Les bouches d'aération peuvent devenir brûlantes, utiliser des gants résistant à la chaleur lors de leur manipulation.

Attention ! Ne pas mettre de papier aluminium dans la cuve à charbon. Cela nuit à l'alimentation en air et a un impact négatif immédiat sur la température. Le papier aluminium peut endommager le revêtement de l'appareil.

Attention ! L'ouverture prolongée des bouches d'aération peut surchauffer le barbecue. Le papier aluminium peut endommager le revêtement de l'appareil.

Si nécessaire, ajouter soigneusement du charbon/des briquettes combustibles dans le barbecue à l'aide d'une pince adaptée. Ne jamais utiliser d'allume-feu pour barbecue à ce moment. Un embrasement éclair pourrait en résulter et causer des blessures et/ou des dommages matériels.

4.3 Éteindre le feu

- Laisser tout le charbon de bois/les briquettes combustibles et les cendres se consumer entièrement. Etaler le feu dans la cuve à charbon avec des pinces de barbecue pour l'éteindre plus rapidement.
- Fermez toutes les bouches d'aération du barbecue à charbon. Stopper l'apport d'oxygène du feu l'éteindra rapidement.
- Ne *jamais* éteindre le feu à l'eau. L'utilisation d'eau peut entraîner des blessures corporelles et/ou des dommages matériels.
- Vider le récupérateur de cendres une fois que tout le charbon de bois/les briquettes combustibles seront entièrement éteints et que le barbecue a refroidi.

5 L'entretien de votre barbecue

Après utilisation du barbecue, il est recommandé de le ranger dans une housse pour barbecue ou sous un abri.

Ne rangez le barbecue que lorsqu'il a complètement refroidi et *jamais* dans une pièce humide ou une pièce où sont stockés des substances inflammables et/ou des combustibles.

5.1 Nettoyage de votre barbecue à charbon

Il est conseillé de nettoyer les grilles immédiatement après utilisation. Utiliser une brosse pour barbecue en acier inoxydable ou nettoyer à l'eau avec un détergent doux. Toujours bien sécher les grilles du barbecue après le nettoyage à l'eau.

6 Directive environnementale. Conditions de garantie et Informations de contact



Si pour une raison quelconque vous souhaitez vous défaire du barbecue à charbon de bois, veuillez suivre les directives suivantes :

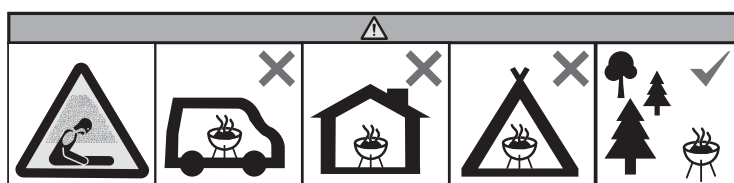
- Déposer le barbecue à la déchetterie avec les appareils ménagers. Veuillez vous renseigner auprès de votre mairie sur l'emplacement de la déchetterie de votre commune.
- Ce barbecue porte les logo et marquage conformément à la directive européenne 2002/96EG sur l'élimination des appareils ménagers. La directive définit les normes concernant la collecte et le recyclage des appareils ménagers s'appliquant à l'ensemble du territoire de l'Union européenne.



Pour les accessoires de barbecue, les conditions de garantie et de service ainsi que toute autre question, rendez-vous sur www.boretti.com



Vous pouvez également envoyer vos questions et suggestions à info@boretti.com





Passione in Cucina



BARILO

DE | GEBRAUCHSANWEISUNG

www.boretti.com

BARILO

Einleitung

Herzlichen Glückwunsch zum Kauf Ihres neuen Grills. Wir sind davon überzeugt, dass Sie mit Ihrer Leidenschaft fürs Grillen und den Outdoor Lifestyle einen durchschnittlichen Sommerabend in einen wundervollen *buona sera* und Ihren Garten in einen *giardino* verwandeln werden.

Squadra Boretti

Lesen Sie diese Anleitung sorgfältig durch und heben Sie sie gut auf!

Diese Anleitung enthält spezifische Anweisungen für Ihre Sicherheit, den Aufbau, die Bedienung und die Pflege Ihres Grills. Verwenden Sie den Grill nur so, wie es in dieser Anleitung beschrieben ist. Gesunder Menschenverstand und Vorsicht während des Gebrauchs sind ein absolutes *Muss*!

Inhalt

1	Generelle Sicherheitshinweise.....	46
2	Teile	48
3	Montagezeichnung	49
4	Benutzung Ihres Grills	54
5	Pflege Ihres Grills	55
6	Umweltratgeber, Gewährleistungsbedingungen & Kontaktdaten.....	56

Wichtige Sicherheitshinweise

Lesen Sie diese Anleitung sorgfältig durch und heben Sie sie gut auf!

1 Generelle Sicherheitshinweise

- Vor der Verwendung des Grills lesen Sie bitte **zuerst** alle Informationen in dieser Anleitung sorgfältig durch.
- Lassen Sie **niemals** Kinder und Haustiere in die Nähe dieses Grills kommen.
- Dieser Grill darf **niemals** von Kindern, Menschen mit psychischen Beeinträchtigungen oder Menschen, die unter dem Einfluss von bewusstseinsweiternden Substanzen oder Medikamenten stehen, benutzt werden.
- Dieser Grill wird extrem heiß, deshalb wird bei seiner Bedienung extreme Sorgfalt und Aufmerksamkeit benötigt.
- Behalten Sie immer so viel Distanz wie möglich bei, wenn Sie den Grill anzünden und bedienen.
- Halten Sie brennbare und/ oder leicht entzündliche Substanzen, Gase, Flüssigkeiten und Materialien stets fern vom Grill und lassen Sie sie niemals in direkten Kontakt mit dem Grill kommen.
- Das Nichtbefolgen oder inkorrekte Befolgen der Anweisungen, Vorsichtsmaßnahmen, Sicherheitshinweise, Warnungen und Gefahren, die in dieser Anleitung enthalten sind, kann zu Feuer und Explosionen, zu materiellem Schaden und auch zu körperlichen Verletzungen und Tod führen.

1.1 Montage

- Bauen Sie den Grill laut der Montagezeichnung in dieser Anleitung zusammen.
- Falsche Montage oder falsches Befolgen der Reihenfolge, wie im folgenden Bild dargestellt, kann zu sehr ernstesten Situationen führen.
- Seien Sie immer vorsichtig und präzise während der Montage.
- Alle Teile **müssen** so wie auf der Montagezeichnung zusammengebaut werden. Wenn ein Teil fehlt oder Sie die Richtigkeit der Montage anzweifeln, dann kontaktieren Sie bitte Boretti.
- Reparieren oder ersetzen Sie **niemals** selbst Teile dieser Ausrüstung, sofern nicht ausdrücklich in dieser Anleitung angegeben.

1.2 Verwendungsort

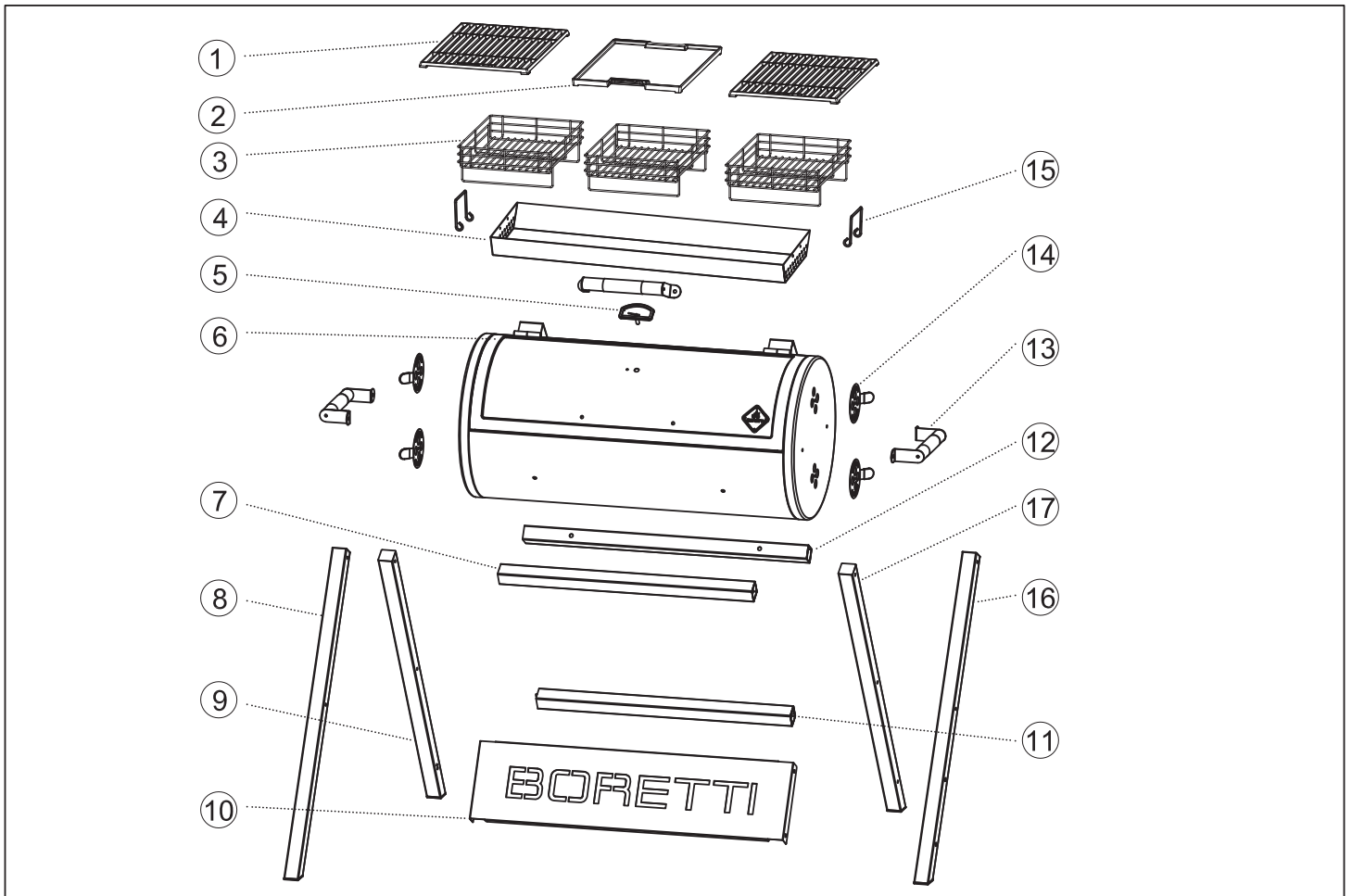
- Verwenden Sie den Grill nur draußen und in einer gut belüfteten Umgebung. Verwenden Sie den Grill niemals drinnen oder an einem (teilweise) geschlossenen Ort. Es können sich giftige Dämpfe bilden, die ernste körperliche Verletzungen oder Tod zur Folge haben können.
- Exklusiv für den Haushalt und exklusiv für die Zubereitung von Essen.

- Verwenden Sie den Grill *niemals* auf einer brennbaren oder entzündlichen Oberfläche.
- Verwenden Sie den Grill nur auf einer harten, geraden und stabilen Oberfläche, die Gewicht aushält.
- Halten Sie mindestens 3 Meter Abstand zwischen dem Grill und allen brennbaren und/oder entzündlichen Materialien (Holz, Plastik, Folie und so weiter), wenn der Grill benutzt wird.
- Halten Sie den Grill *immer* von Benzin und/oder anderen brennbaren oder entzündlichen Flüssigkeiten, brennbare Gase, brennbare Dämpfe oder Regionen, in denen Sie solche vermuten, fern.
- Verwenden Sie den Grill *niemals* bei starken Winden.
- Der Grill wird extrem heiß, bewegen Sie ihn niemals während oder kurz nach dem Gebrauch.

1.3 Den Grill anzünden

- Verwenden Sie kein Benzin, Kerosin, Alkohol oder andere brennbare und/oder entzündliche Flüssigkeiten. Ihre Verwendung kann zu Auflodern, Feuer oder Explosionen führen. Ernste körperliche Verletzungen und/oder materielle Schäden können das Ergebnis sein.
- Benutzen Sie Feueranzünder oder flüssigen Grillanzünder, um das Feuer anzuzünden.
- Verwenden Sie nur Feueranzünder oder flüssige Grillanzünder, die legal sind und befolgen Sie immer die Gebrauchsanweisung des Herstellers.
- Der Deckel darf nur geschlossen werden, wenn die Kohle/Brikett zu Asche geworden sind/ die Flüssigkeit verbrannt ist. Den Deckel zu früh zu schließen kann dazu führen, dass sich Rauch von den brennbaren Flüssigkeiten im Grill bildet. Wenn der Deckel dann geöffnet wird, kann es zu Auflodern oder Explosionen kommen, was wiederum zu körperlichen Verletzungen und/oder materiellen Schäden führen kann.
- Geben Sie niemals brennbare und/oder entzündliche Flüssigkeiten zu warmen oder heißen Kohlen/Briketts. So kann es zu einem Auflodern kommen, was körperliche Verletzungen und/oder materielle Schäden zur Folge haben kann.
- Seien Sie vorsichtig, wenn sie Kohle/Briketts zu einem brennenden Feuer hinzufügen. Ein Auflodern kann körperliche Verletzungen und/oder materielle Schäden zur Folge haben.
- Verwenden Sie den Grill niemals, wenn der Aschebehälter (falls zutreffend) und der Fettbehälter fehlen.

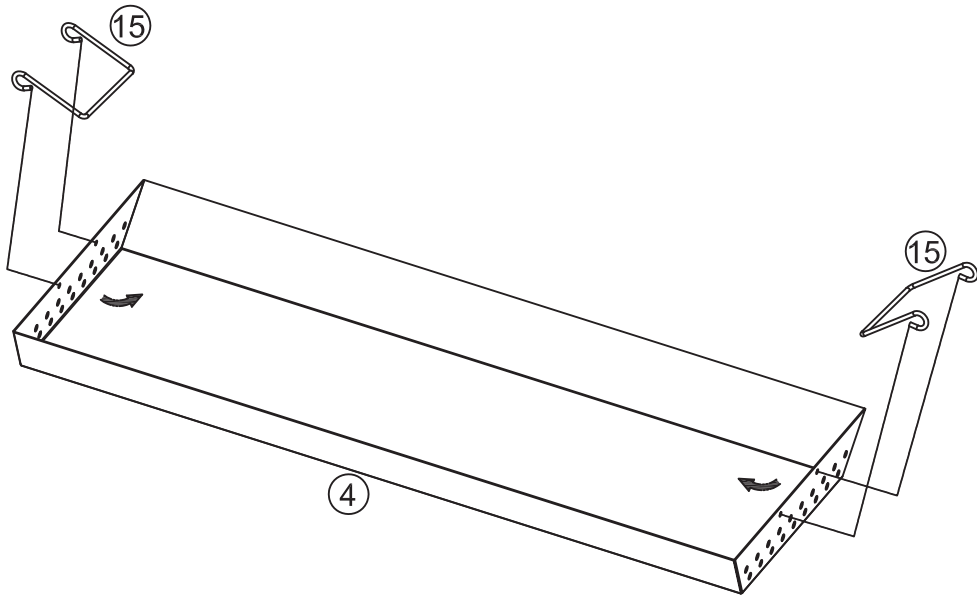
2 Teile



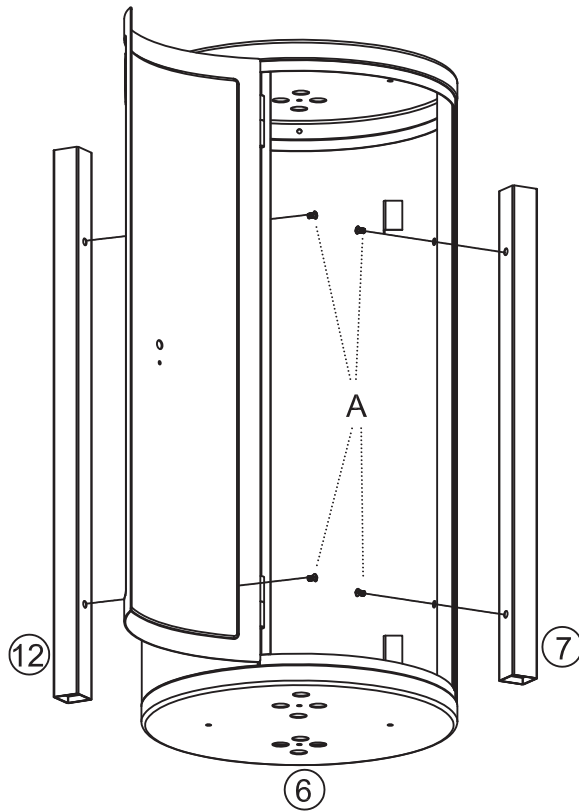
1		X2	7		X1	13		X3	B	M6*10 	X4
2		X1	8		X1	14		X4	C	M6*55 	X6
3		X3	9		X1	15		X2	D	M6*83 	X2
4		X1	10		X1	16		X1	E	M6 	X12
5		X1	11		X1	17		X1	F	Ø6 	X4
6		X1	12		X1	A	M6*10 	X8	G	M6*8 	X6

3 Montagezeichnung

1

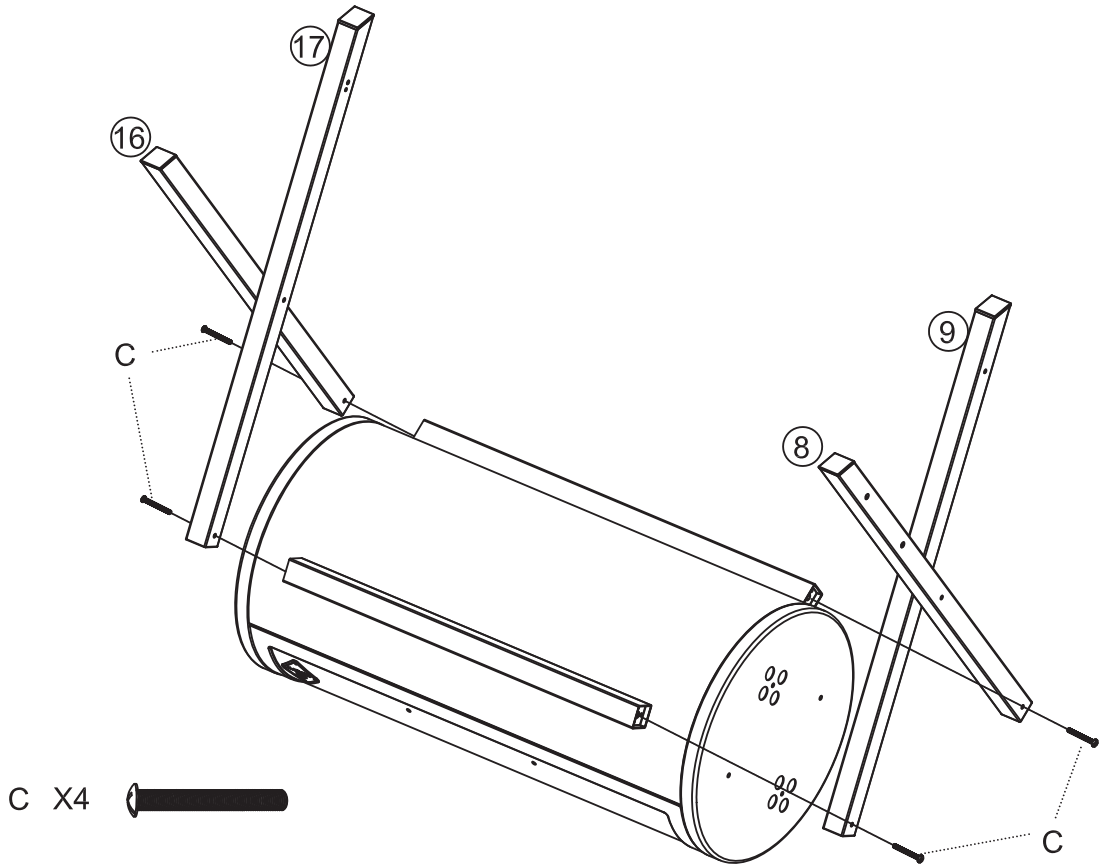


2

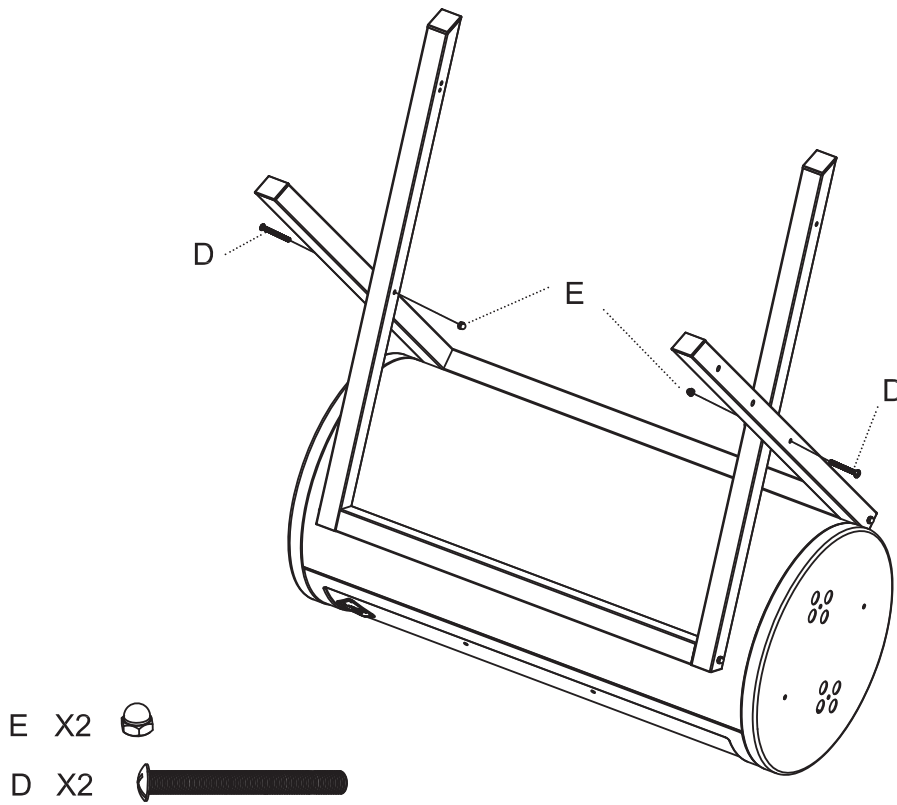


A X4 

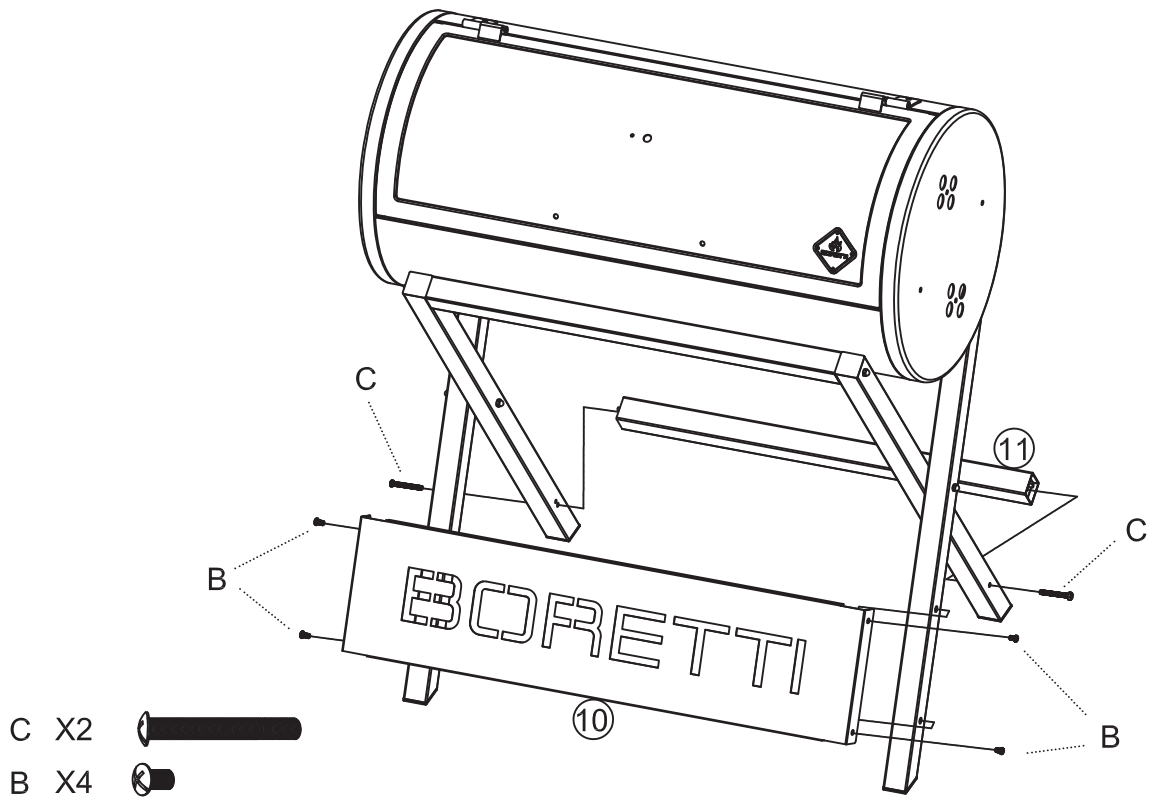
3



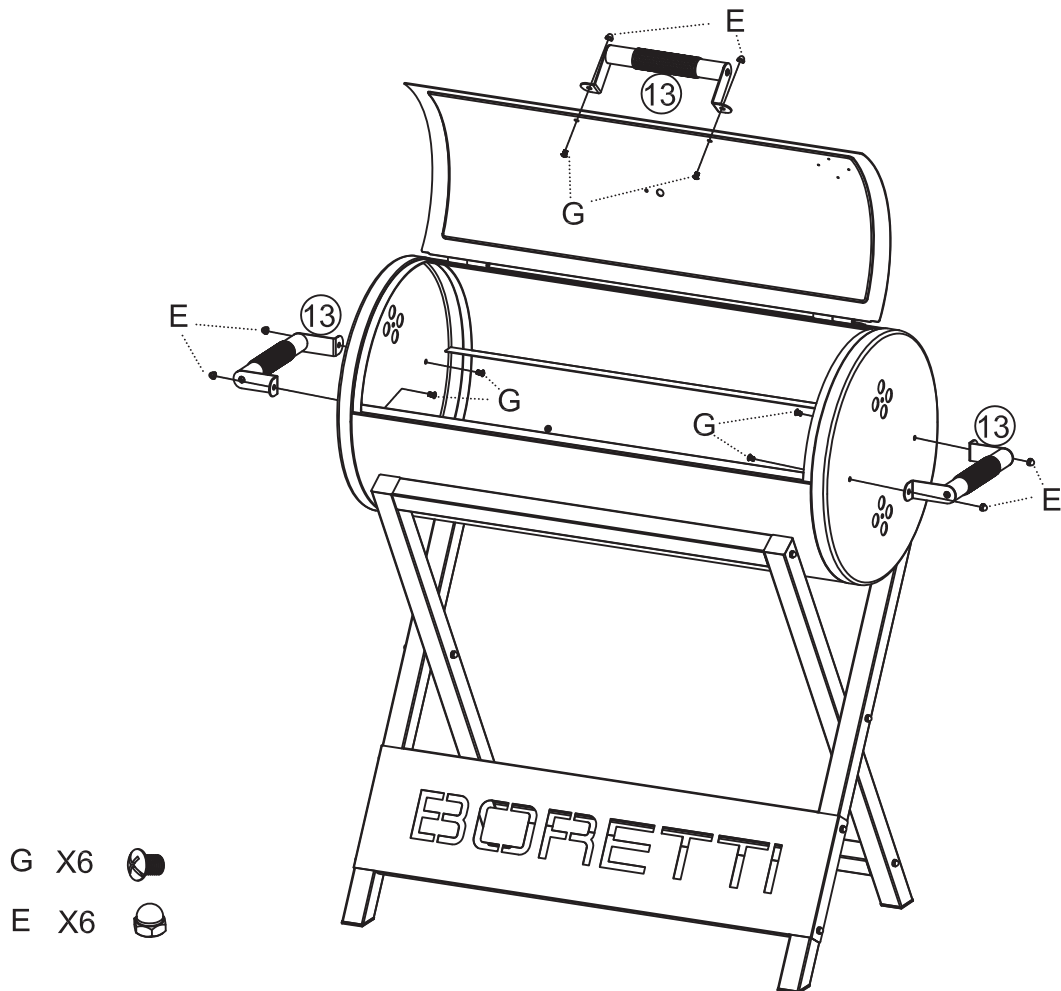
4



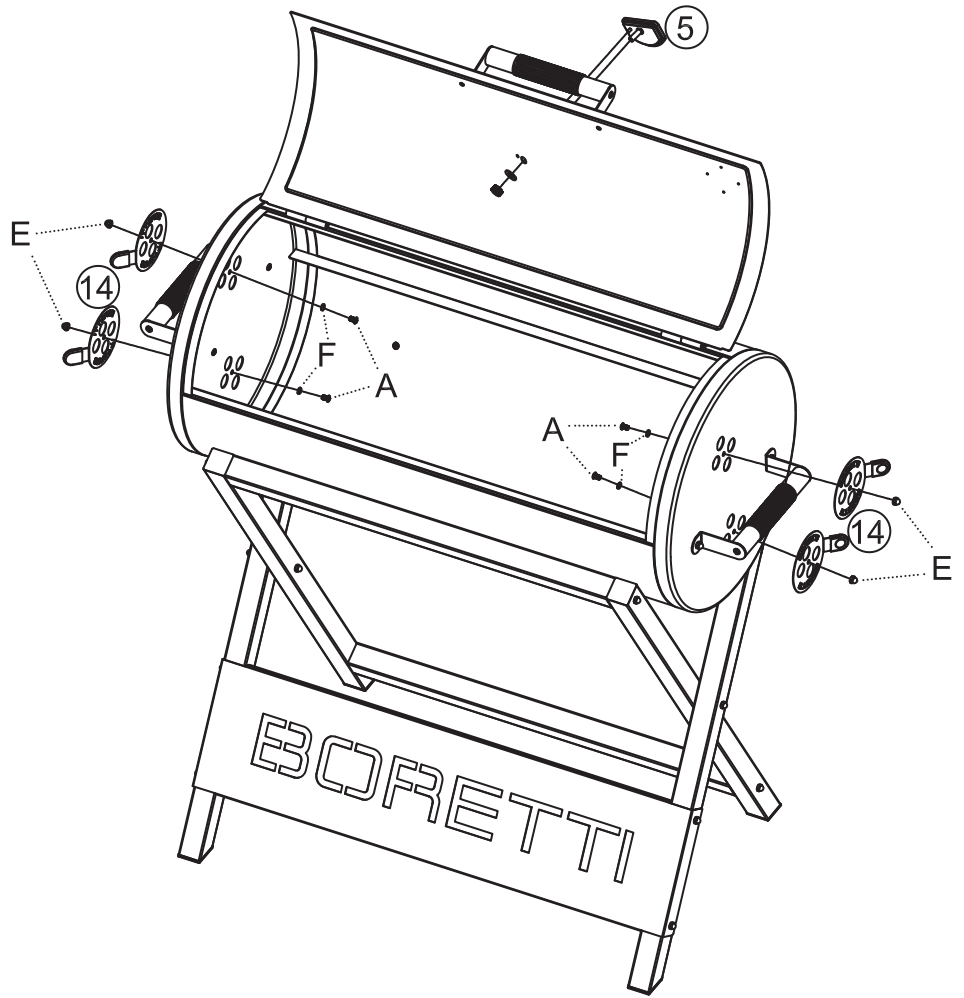
5



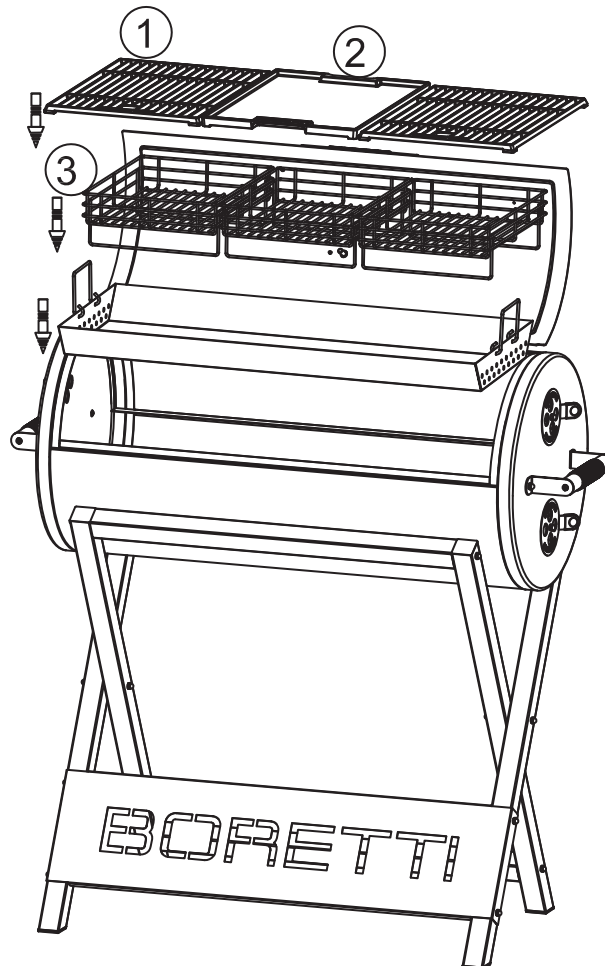
6



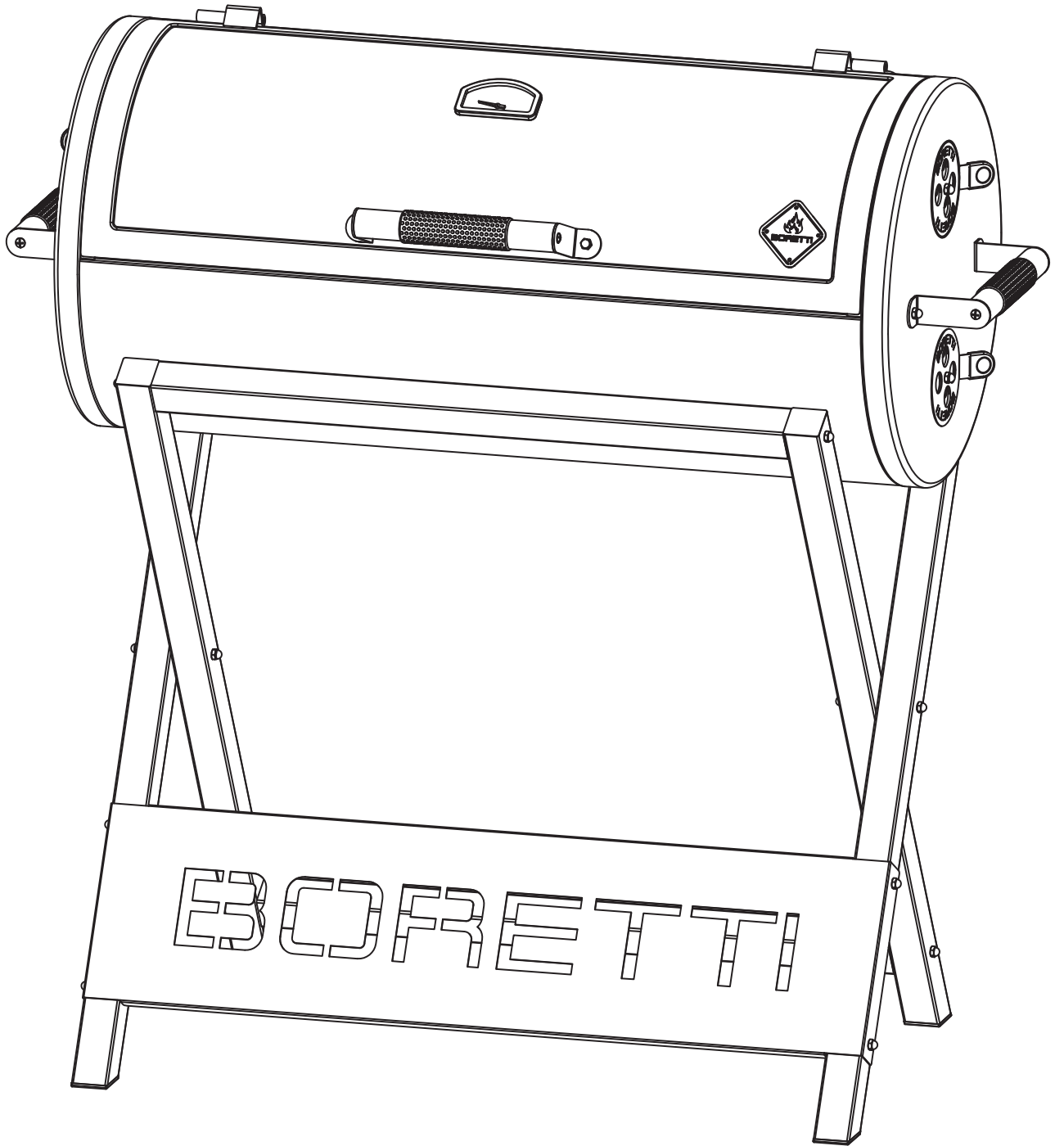
7



8



9



4 **Benutzung Ihres Grills**

4.1 **Das Feuer anzünden**

Öffnen Sie den Deckel des Grills und alle Belüftungsgitter. Entfernen Sie die Grillroste. Setzen Sie Kohlen/Briketts in die passende Kohlenschale. Benutzen Sie nie mehr als 2,5kg Kohle/Brikett.

Schornstein Starter, elektrische Starter oder andere Artikel, die für das Anzünden von Kohle geeignet sind, können statt Feueranzünder oder flüssigem Grillanzünder verwendet werden, um den Grill anzuzünden. Benutzen Sie diese immer laut der Anleitung des Herstellers.

Verwenden Sie niemals einen Schornstein Starter zusammen mit flüssigem Grillanzünder.

Geben Sie der Kohle/Brikett genug Zeit, um sich vollkommen zu erwärmen und warten Sie, bis die verwendeten Feueranzünder komplett verbrannt sind, um die leckersten Speisen zu kreieren. Wenn die Kohlen/Brikett richtig brennen, dann breiten Sie sie mit Hilfe der Grillzange, die mit langen und hitzebeständigen Griffen versehen ist, in einer ebenen Schicht in der Kohleschale aus. Tragen Sie hitzebeständige Handschuhe bei diesem Vorgang. Für Ihre Sicherheit und Ihren Grillkomfort empfehlen sich spezielle Grillutensilien. Für mehr Tipps zu empfohlenen Grillutensilien schauen Sie auf www.boretti.com.

4.2 **Das Feuer kontrollieren**

Ein gutes Feuer zu machen verlangt sowohl Zeit, als auch Aufmerksamkeit. Ein behutsam entfachtetes Feuer wird zu den besten Ergebnissen führen. Ihr Grill wird länger seine Temperatur beibehalten und die Verwendung von Kohlen/Brikett wird auf ein Minimum reduziert.

Nachdem Sie den Grill angezündet haben und er die korrekte Temperatur erreicht hat, können Sie die Temperatur kontrollieren, indem Sie die Belüftungsgitter verwenden. Wenn Sie die Belüftungsgitter (teilweise) öffnen, werden höhere Temperaturen erreicht, während das (teilweise) Schließen der Gitter in niedrigere Temperaturen resultieren wird. Das heißt, dass Sie über die korrekte Temperatur entscheiden können. Benutzen Sie ein Thermometer, um die Temperatur richtig zu messen.

Achtung! Die Belüftungsgitter können sehr heiß werden, benutzen Sie hitzebeständige Handschuhe, wenn Sie sie bedienen.

Achtung! Verwenden Sie keine Alufolie oder Stanniol in der Kohlenschale. Dies blockiert die Luftzufuhr und hat einen umgehend negativen Effekt auf die Temperatur. Es kann die Beschichtung beschädigen.

Achtung! Die Belüftungsgitter zu lang offen zu lassen kann dazu führen, dass der Grill zu heiß wird. Dies kann die Beschichtung beschädigen.

Wenn nötig, können Sie zusätzliche Kohle/Briketts während des Grillens mit den Grillzangen hinzufügen. Benutzen Sie dabei *niemals* Feueranzünder oder flüssigen Grillanzünder. So kann es zu einem Auflodern kommen, was körperliche Verletzungen und/oder materielle Schäden zur Folge haben kann.

4.3 Löschen des Feuers

- Erlauben Sie den Kohlen/Briketts vollständig abzubrennen. Wenn Sie sie gut in der Kohleschale verteilen, wird das Feuer schneller ausgehen.
- Schließen Sie alle Belüftungsgitter des Kohlegrills. Wenn sie die Sauerstoffzufuhr blockieren, geht das Feuer schneller aus.
- Verwenden Sie *niemals* Wasser, um das Feuer zu löschen. Die Verwendung von Wasser kann körperliche Verletzungen und/oder materielle Schäden zur Folge haben.
- Leeren Sie den Aschebehälter nicht, bevor die Kohlen/Briketts nicht vollständig aus sind und der Grill komplett abgekühlt ist.

5 Pflege Ihres Grills

Nach der Verwendung Ihres Grills empfehlen wir Ihnen, ihn unter einer Grillabdeckung oder in der Garage/dem Schuppen zu lagern.

Lagern Sie den Grill nur ein, wenn er komplett abgekühlt ist. Lagern Sie den Grill *niemals* an einem feuchten Ort und *niemals* an einem Ort, an dem brennbare oder entzündliche Substanzen gelagert werden.

5.1 Reinigung Ihres Kohlegrills

Wir empfehlen Ihnen, die Grillroste direkt nach jeder Verwendung zu reinigen. Sie können eine rostfreie Grillbürste benutzen, um das zu tun oder Sie können sich für Wasser und ein mildes Spülmittel entscheiden. Nachdem Sie sie mit Wasser gereinigt haben, achten Sie darauf, dass die Grillroste gut getrocknet werden.

6 Umweltratgeber, Gewährleistungsbedingungen & Kontaktdaten



Wenn Sie, aus welchem Grund auch immer, Ihren Kohlegrill entsorgen wollen, dann berücksichtigen Sie bitte folgende Richtlinien:

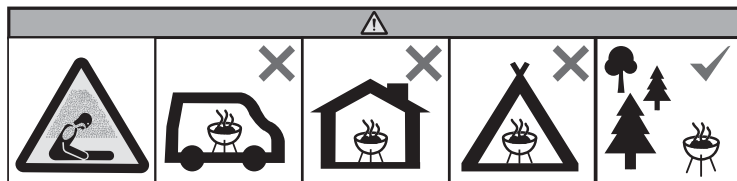
- Bringen Sie den Grill zu der berechtigten örtlichen Firma für die Entsorgung von überschüssigen Haushaltsgeräten. Kontaktieren Sie Ihren Kommunalrat, um herauszufinden, wo sich diese Sammelpunkte befinden.
- Dieser Grill entspricht den europäischen Richtlinien 2002/96EG im Hinblick auf die Entsorgung von Geräten. Diese Richtlinien entscheiden den Standard für die Sammlung und das Recyclen von entsorgten Geräten, die für die gesamte Europäische Union gelten.



Für Grillzubehör, Gewährleistung, Serviceleistungen und andere Fragen bitte schauen Sie auf www.boretti.com

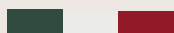


Sie können Ihre Fragen und Vorschläge auch an info@boretti.com schicken





Passione in Cucina



BARILO

DK | BRUGANVISNING

www.boretti.com

BARILO

Forord

Tillykke med købet af din nye grill. Vi er overbeviste om at du, med din lidenskab for det at grille og livet udendørs, forvandler en almindelig sommeraften til en pragtfuld *buona sera* og din have til en *giardino*.

Squadra Boretti

Læs og opbevar denne brugsanvisning omhyggeligt!

Denne brugsanvisning indeholder specifikke instruktioner til din egen sikkerhed, montering, betjening og vedligeholdelse af din grill. Brug grillen udelukkende som angivet i denne brugsanvisning. Sund fornuft og varsomhed er et absolut *must!*

Indholdsfortegnelse

1	Generelle sikkerhedsforskrifter.....	60
2	Komponenter	62
3	Montagetegning.....	63
4	Anvendelse og Vedligeholdelse af din grill	68
5	Miljøretningslinje	69
6	Grilltilbehør, Garantibetingelser & Kontaktinformation	70

Vigtig Sikkerhedsinformation

Læs og opbevar denne brugsanvisning omhyggeligt!

1 Generelle sikkerhedsforskrifter

- Læs først al information angivet i denne brugsanvisning godt igennem før brug.
- Lad børn og husdyr aldrig i nærheden af denne grill.
- Denne grill må aldrig betjenes af børn, mennesker med et mentalt handicap eller mennesker der er påvirkede af euforiserende midler og/eller medicin.
- Denne grill bliver meget varm, yderste agtpågivenhed og opmærksomhed er nødvendigt ved brug.
- Hold altid så stor mulig afstand ved antændelse og brug af denne grill.
- Hold brandbare og/eller brandfarlige stoffer, gasser, væsker væk fra grillen og lad disse aldrig komme direkte i kontakt med grillen.
- Forsømmelse og/eller ikke korrekt opfølgning af de i brugsanvisningen angivene instruktioner, forholdsregler, sikkerhedsforskrifter, advarsler og farer kan føre til brand eller eksplosion, til materiel skade og kan endda endeligt have alvorlig personskade eller dødsfald som følge.

1.1 Montage

- Monter grillen ifølge montagetegningen, sådan som den er angivet i brugsanvisningen.
- Ukorrekt montering eller undlades det at følge den korrekte monteringsrækkefølge, sådan som denne er angivet på montagetegningen, kan dette medføre meget farlige situationer.
- Vær altid forsigtig og omhyggelig med montagen.
- Alle dele skal monteres som angivet på montagetegningen. Mangler der en del og/eller tvivler du på om montagen er korrekt, tag da kontakt til Boretti med det samme.
- Reparer eller udskift aldrig selv dele på dette apparat, med mindre dette udtrykkeligt angives i denne brugsanvisning.

1.2 Anvendelsessted

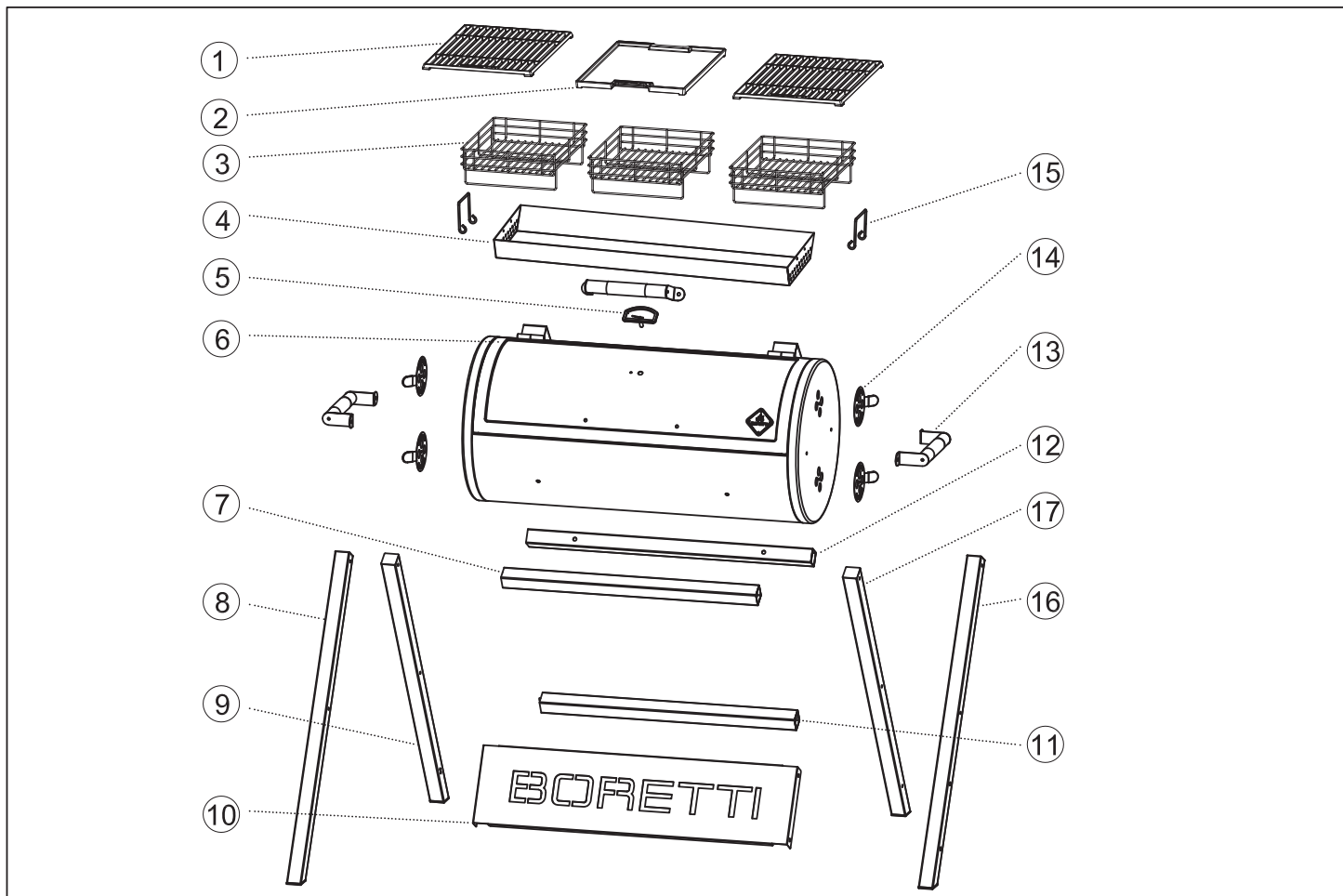
- Anvend grillen udelukkende udendørs (udenfor) i gode ventilerede omgivelser. Anvend aldrig grillen indendørs eller i rum der (delvist) er lukkede. Giftige dampe ophober sig forårsager meget alvorlige personskader eller har døden som følge.
- Udelukkende til husholdningsbrug og udelukkende beregnet til tilberedning af mad.
- Anvend aldrig grillen på en brændbart og/eller brandfarligt underlag.
- Anvend kun grillen på en hårdt, plant og stabilt underlag, der kan bære grillens vægt.
- Hold minimalt 3 meter afstand mellem grillen og alle brændbare o/eller brandfarlige materialer (træ, plastik, beplantning etc.) når grillen er i brug.

- Hold altid grillen væk fra benzin og/eller andre brændbare og/eller brandfarlige væsker, brandfarlige gasser, brandfarlige dampe eller omgivelser, hvor der er mistanke om at disse forefindes.
- Anvend aldrig grillen ved hård vind.
- Grillen bliver meget varm, flyt den aldrig, når den er i brug eller kort efter brug.

1.3 Optænding af grillen

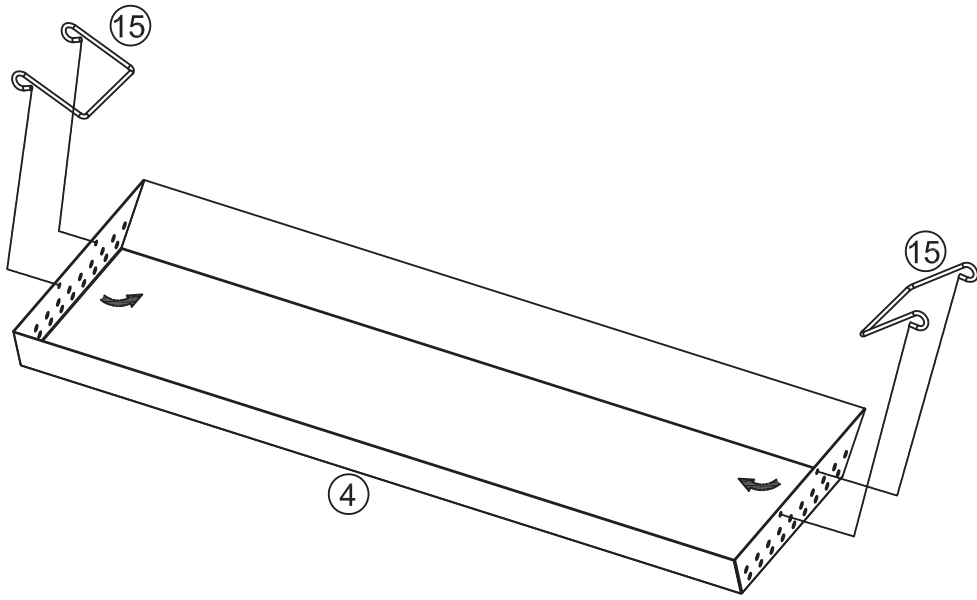
- **ADVARSEL!** Brug hverken sprit eller benzin for at tænde op. Benyt kun optændingsblokke, som overholder EN 1860-3.
- Brug tændblokke eller tændvæske ved antændelse af grillen.
- Brug udelukkende tændblokke eller tændvæske, der opfylder de retlige krav og følg altid fabrikantens instruktioner.
- Grillen skal varmes op, og brændstoffet skal holdes glohedende i mindst 30 minutter før grillen benyttes til stegning af mad mv.
- Låget må først lukkes efter at trækullene/briketterne er forkullet/væsken er udbrændt. Lukkes låget for hurtigt kan det føre til ophobning af røg fra de brændbare væsker i grillen. Når låget bliver åbnet kan dette forårsage en stikflamme eller eksplosion og dette kan medføre personskade og/eller materiel skade.
- Hæld aldrig brændbare og/eller brandfarlige væsker på varme eller glohede trækul/briketter. Herved kan der opstå en stikflamme som kan forårsage person skade og/eller materiel skade.
- Pas på med påfyldning af trækul/briketter på åben ild. En stikflamme kan føre til person skade og/eller materiel skade.
- Anvend aldrig grillen hvis (eventuelt) askebeholderen men også fedtbeholderen mangler.

2 Komponenter

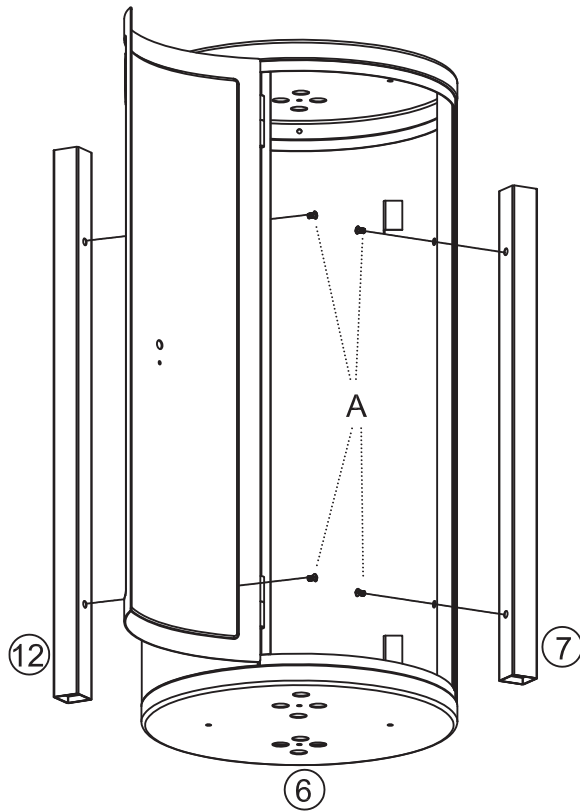


1		X2	7		X1	13		X3	B	M6*10 	X4
2		X1	8		X1	14		X4	C	M6*55 	X6
3		X3	9		X1	15		X2	D	M6*83 	X2
4		X1	10		X1	16		X1	E	M6 	X12
5		X1	11		X1	17		X1	F	Ø6 	X4
6		X1	12		X1	A	M6*10 	X8	G	M6*8 	X6

1

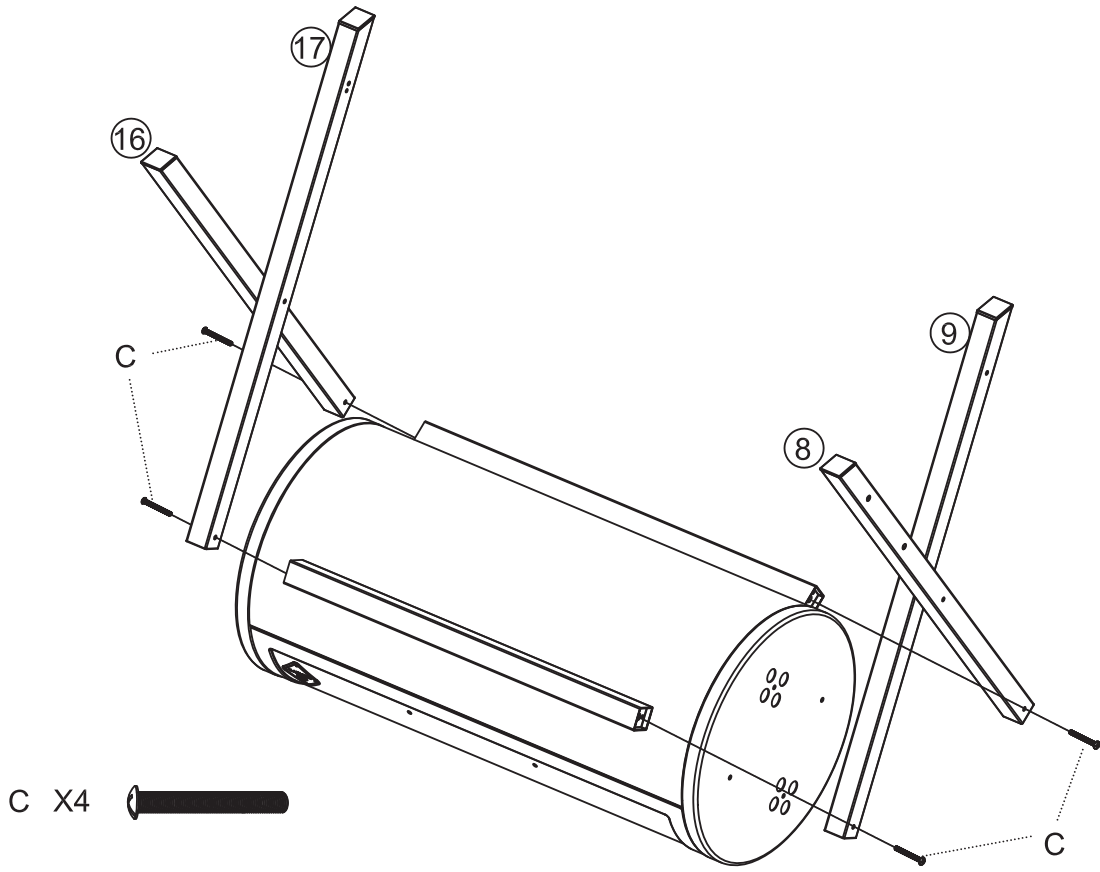


2

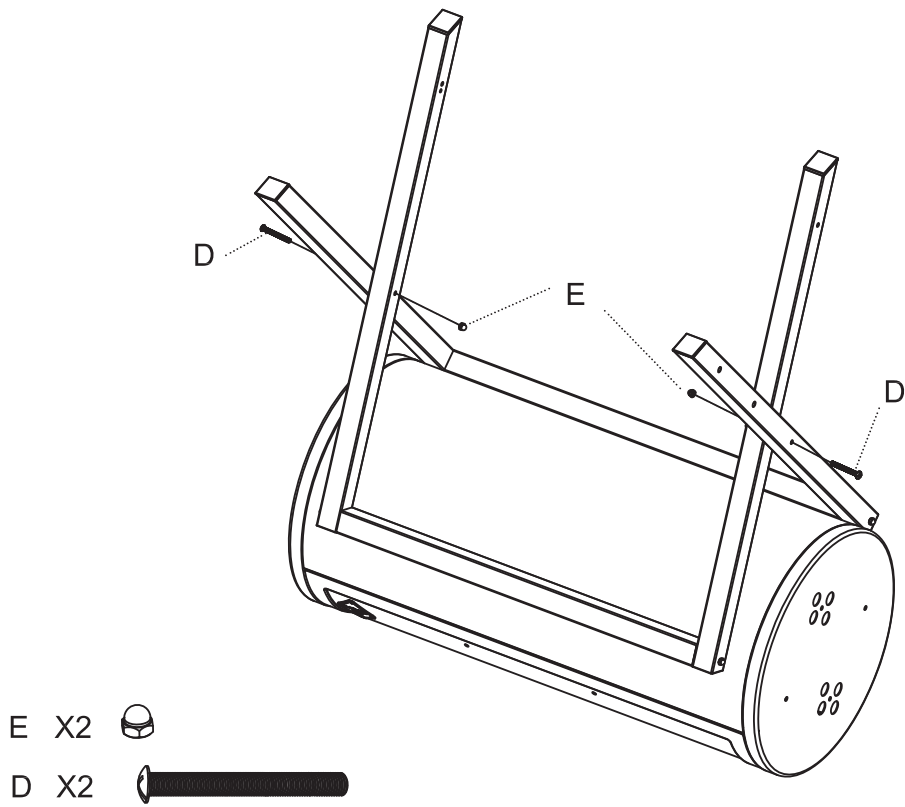


A X4 

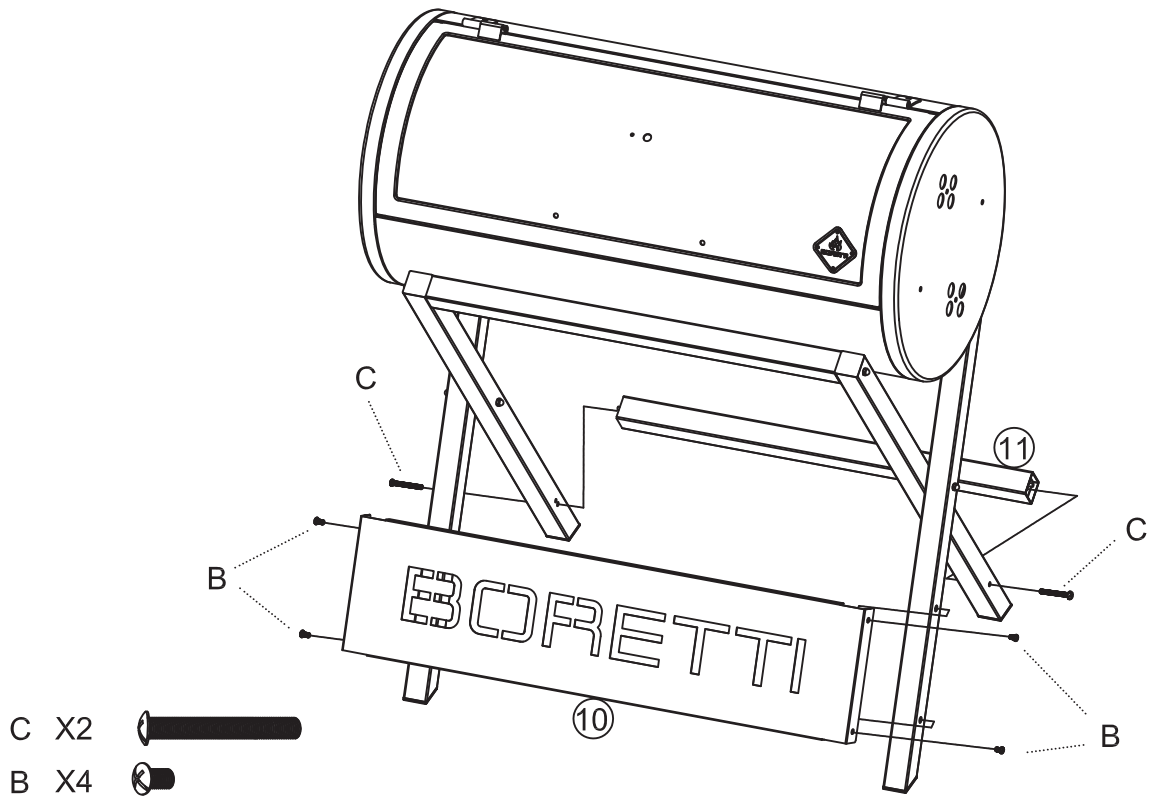
3



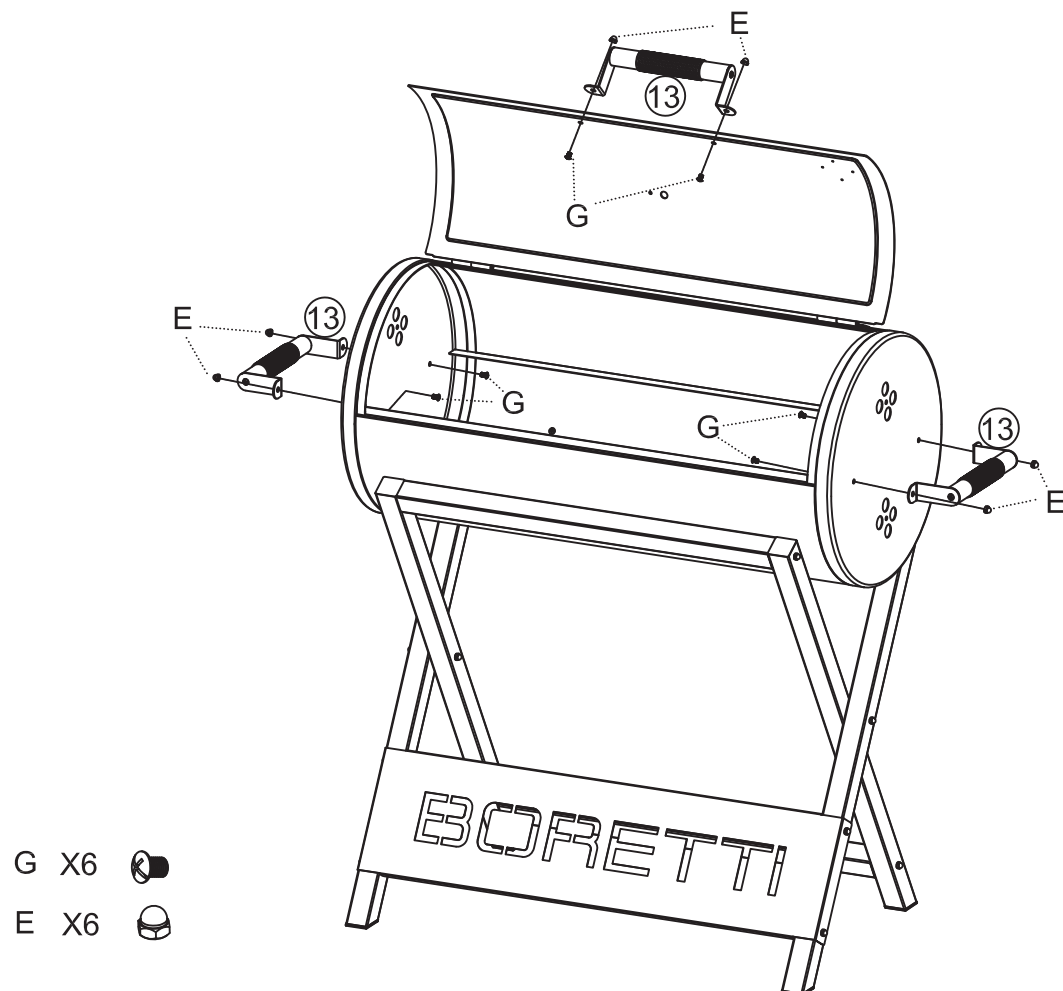
4



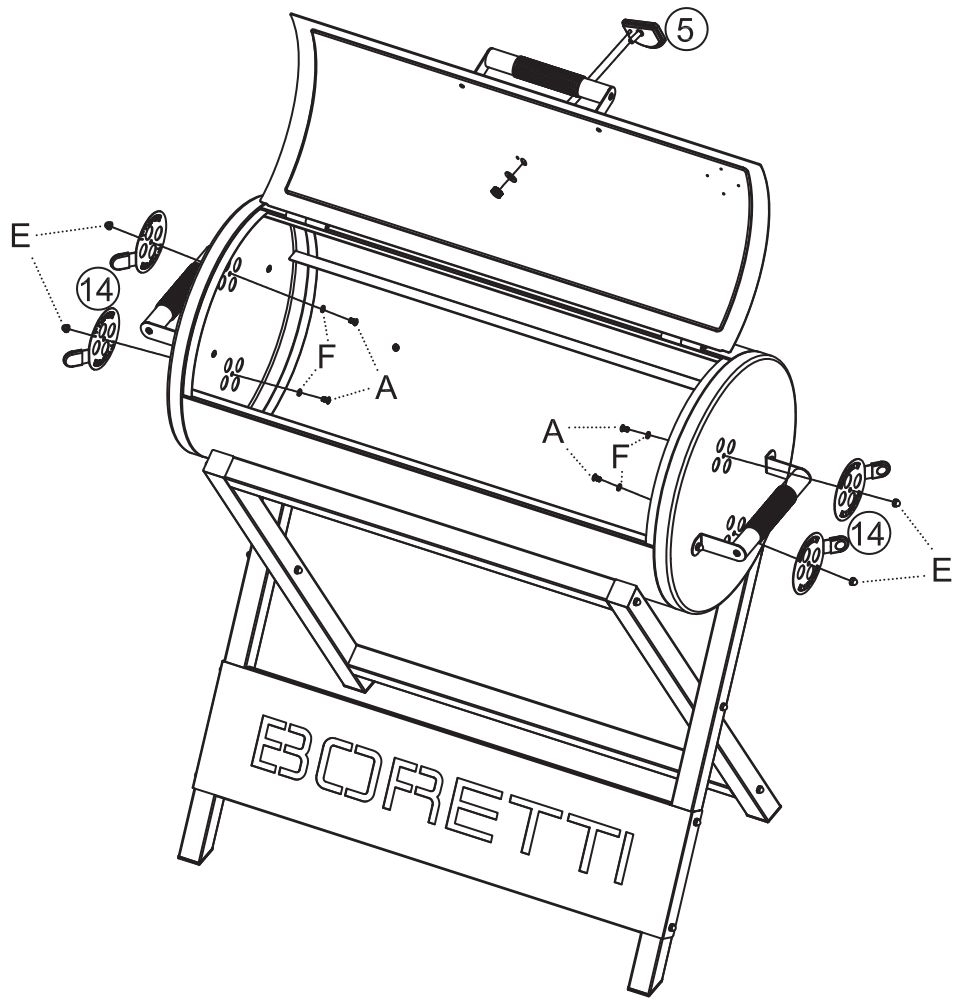
5



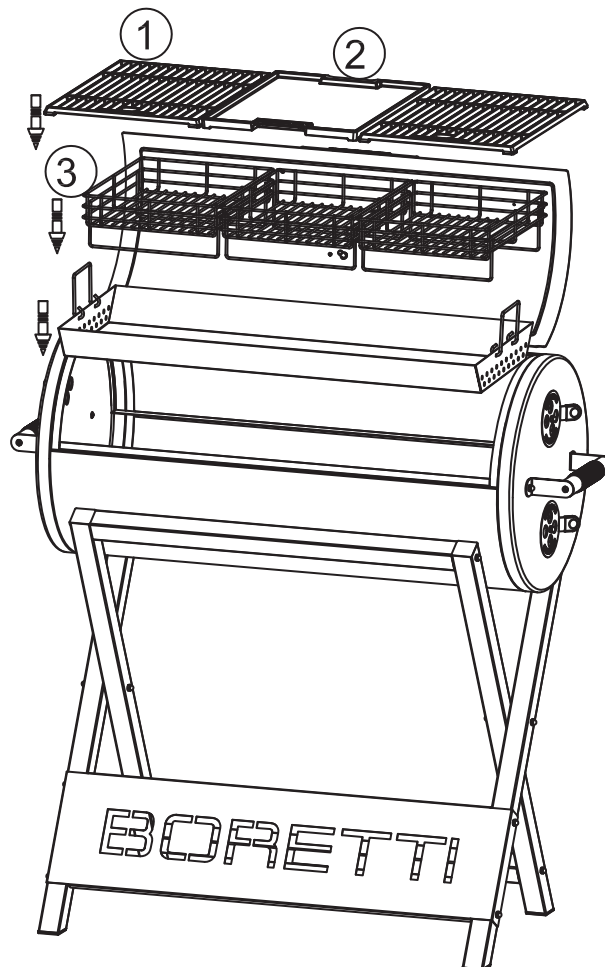
6



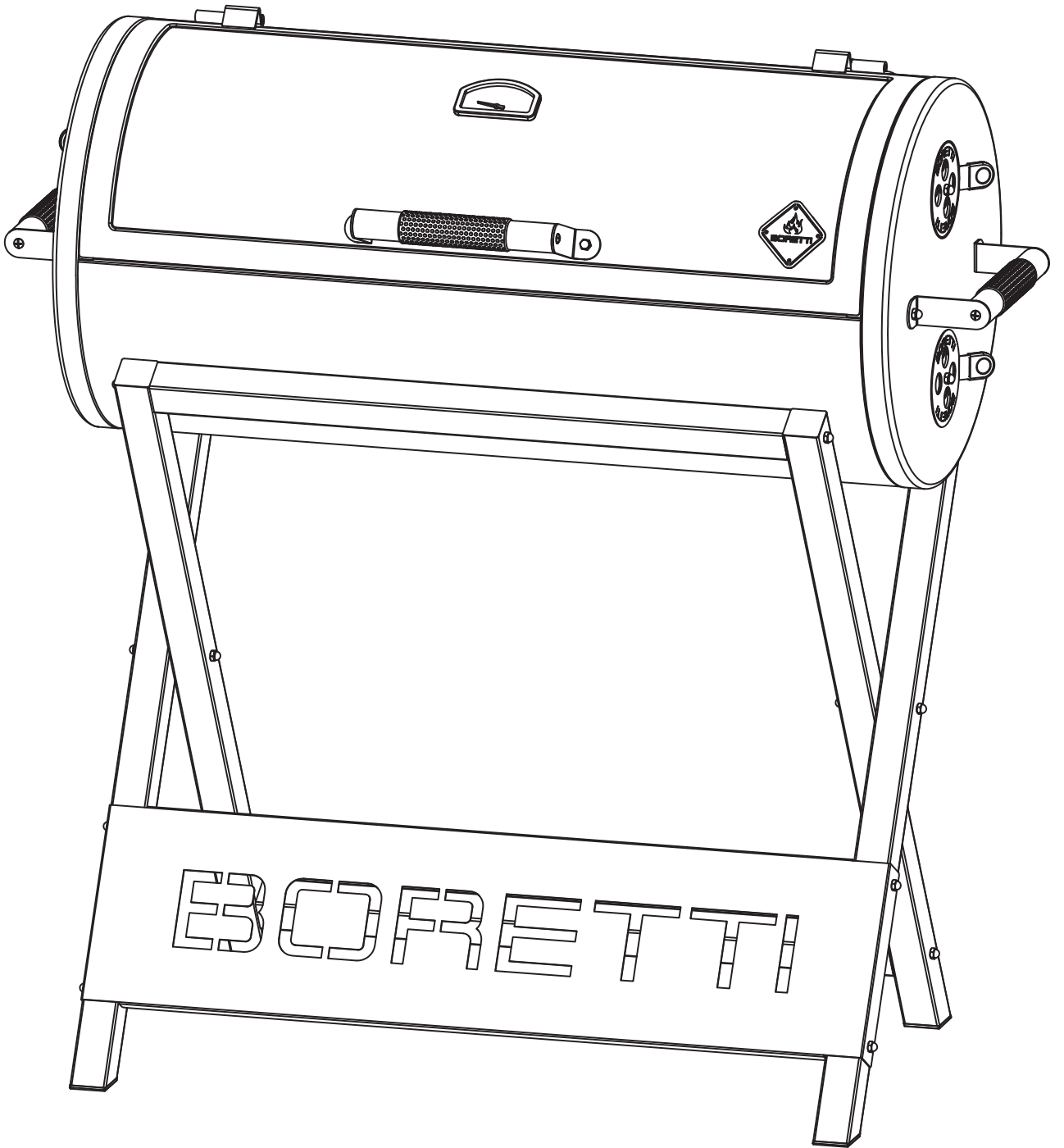
7



8



9



4 Anvendelse og Vedligeholdelse af din grill

4.1 Antændelsen af ilden

Åben låget på grillen og luk op for alle ventilationsgitre. Fjern grillristene. Læg trækul/briketter i den dertil indrettede kulbakke. Brug aldrig mere end 2,5 kilo trækul/briketter ad gangen.

Grillstartere, elektriske startere eller andre passende midler til antændelse af trækul, kan anvendes til antændelse af grillen i stedet for tændblokke eller tændvæske. Anvend altid disse ifølge fabrikantens instruktioner.

Brug aldrig en grillstarter i kombination med tændvæske.

For at tilføje den bedste smag til din mad, skal du sørge for at trækullene/briketterne får tilstrækkeligt tid til at blive gennemvarme og skal du vente til at eventuelle tændblokke er helt udbrændte. Når trækul/briketter brænder godt, spred da disse i et jævnt lag i kulbakken, ved hjælp af en grilltang, der har et varmebestandigt håndtag. Tag varmebestandige handsker på. For din sikkerhed og din grillkomfort, anbefales specielle grillredskaber. Gå til www.boretti.com og få flere tips om anbefalede grillredskaber.

4.2 Kontrollering af ilden

Forberedelsen af en flot ild, kræver både tid og opmærksomhed. En omhyggeligt forberedt ild sørger for et maksimalt udbytte. Din grill vil i lang tid være gennemvarm og trækuls-/briketforbruget er minimalt.

Efter antændelsen af din grill, og denne har opnået den rette temperatur, kan du kontrollere temperaturen ved hjælp af ventilationsgitrene. Når du åbner for ventilationsgitrene (delvist), øges temperaturen og lukkes ventilationsgitrene (delvist), mindses temperaturen. Du kan altså selv bestemme den rette temperatur. Brug termometeret for at få en nøjagtig temperaturmåling.

Vigtigt! Ventilationsgitrene kan blive glohede, brug varmeresistente handsker ved indstilling af disse.

Vigtigt! Anvend ikke aluminiumfolie i kulbakken. Dette hindrer lufttilførslen og har direkte en negativ indflydelse på temperaturen. Dette kan forårsage skade på belægningen.

Vigtigt! Er ventilationsgitrene langvarigt åbne, bliver grillen for varm. Dette kan forårsage skade på belægningen.

Hvis du ønsker det, kan du forsigtigt tilføje ekstra trækul/briketter med en grilltang, mens du griller. Anvend herved aldrig tændblokke eller tændvæske. Der kan herved opstå en stikflamme og kan medføre person skade og/eller materiel skade.

4.3 Slukning af ilden

- Lad alle trækul/briketter og aske brænde helt ud. Ved at sprede disse godt ud i kulbakken med en grilltang, vil ilden hurtigere gå ud.
- Luk alle ventilationsgitrene i trækulsgrillen. Ved at lukke for al iltning vil ilden gå hurtigere ud.
- Anvend aldrig vand til at slukke ilden med. Brug af vand kan medføre person skade og/eller materiel skade.
- Tøm først askebeholderen efter at alle trækul/briketter og aske er fuldstændig slukkede og grillen er helt afkølet.

5 Miljøretningslinje

Det er tilrådeligt at rengøre grillristene lige efter brug. Til dette formål kan du herved anvende en grill børste af rustfrit stål eller du kan vælge at rengøre med vand og et mildt opvaskemiddel. Tør altid grillristene godt af efter rengøring med vand.

5.1 Vedligeholdelse

Efter brug af grillen anbefaler vi at opbevare den under et grillbeskyttelsesbetræk eller i et skur.

Lad grillen afkøle helt før den sættes til opbevaring og sæt denne aldrig i et fugtigt rum og aldrig i et rum hvor også brændbare og/eller brandfarlige stoffer opbevares.

6 Grilltilbehør, Garantibetingelser & Kontaktinformation



Hvis du, af en eller anden grund, vil skaffe dig af med trækulsgrillen, overhold da disse retningslinjer:

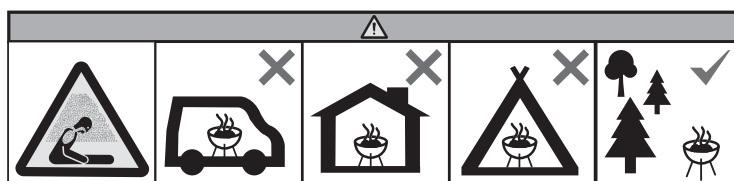
- Indlever grillen ved en lokal virksomhed, der har kompetence til at indsamle kasserede husholdningsapparater. Få oplyst ved din kommune, hvor disse indsamlingssteder befinder sig.
- Denne grill er mærket ifølge den europæiske retningslinje 2002/96EG, vedrørende kasseret apparatur. Denne retningslinje fastlægger normerne for indsamling og genbrug af kasseret apparatur, som er gældende for hele den europæiske union.



For grilltilbehør, garanti-, servicebetingelser og øvrige spørgsmål, henviser vi dig til www.boretti.com



Du kan sende dine spørgsmål og forslag til info@boretti.com





Passione in Cucina



BARILO

SE | ANVÄNDARINSTRUKTIONER

www.boretti.com

BARILO

Inledning

Grattis till köpet av din nya grill. Vi är övertygade om att du med din passion för grillning och utomhusliv kommer att förvandla en helt vanlig sommarkväll till en vacker *buona sera* och din trädgård till en *giardino*.

Squadra Boretti

Läs den här manualen noga och spara den!

Den här manualen innehåller specifika instruktioner för din säkerhet, för monteringen, användandet och underhållet av din grill. Använd endast grillen i enlighet med instruktionerna. Sunt förnuft och försiktighet vid användningen är ett absolut *måste*!

Innehåll

1	Allmänna säkerhetsinstruktioner.....	74
2	Delar.....	76
3	Monteringsritning.....	77
4	Användning av din grill.....	82
5	Underhåll av din grill.....	83
6	Miljöguide, Garantivillkor och Kontaktinformation	84

Viktig säkerhetsinformation

Läs denna manual noga och spara den!

1 Allmänna säkerhetsinstruktioner

- Före användandet, *läs först* hela informationen i denna manual.
- Låt *aldrig* barn eller husdjur komma i närheten av grillen.
- Denna grill får *aldrig* användas av barn, personer med nedsatt mental förmåga eller personer under beteendeförändrande substanser och/eller mediciner.
- Denna grill blir extremt varm, särskild hänsyn och uppmärksamhet krävs därför vid användandet.
- Håll alltid så stort avstånd som möjligt när grillen tänds och används.
- Håll brännbara och/eller lättantändliga substanser, gaser, vätskor och material borta från grillen hela tiden och låt dem aldrig komma i direktkontakt med den.
- Att bortse från och/eller på ett felaktigt sätt följa dessa instruktioner, försiktighetsåtgärder, säkerhetsföreskrifter, varningar och faror som inkluderas i denna bruksanvisning kan leda till eldsvådor eller explosioner samt till materiell eller fysisk skada och dödsfall.

1.1 Montering

- Montera grillen i enlighet med monteringsanvisningarna som bifogas i denna manual.
- Felaktig montering eller underlåtenhet att följa monteringsordningen som demonstreras i ritningen, kan leda till farliga situationer.
- Var noggrann och precis vid monteringen.
- Alla delar ska monteras som visas i ritningen. Om någon del saknas och/eller tveksamhet uppstår kring korrektheten i monteringen, kontakta genast din återförsäljare.
- Reparera eller ersätt *aldrig* delar av utrustningen själv om det inte uttryckligen står så i denna manual.

1.2 Plats för användning

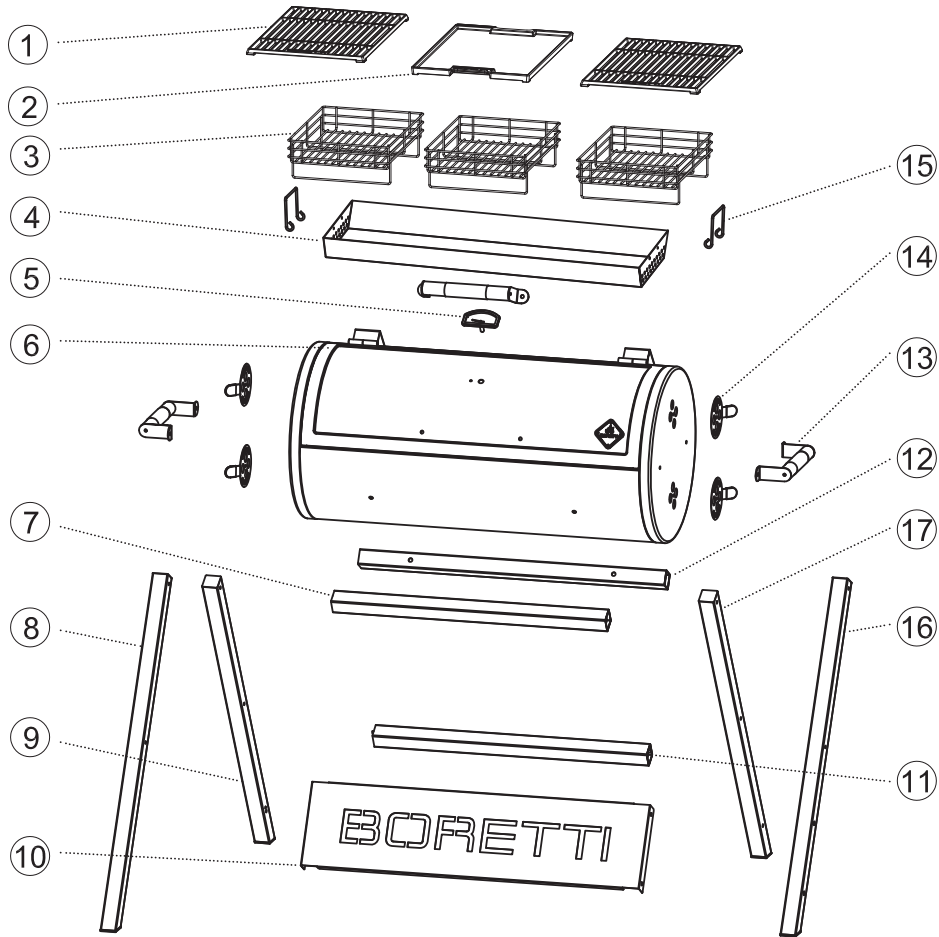
- Använd endast grillen utomhus och på ett väl ventilerat utrymme. Använd aldrig grillen inuti eller i ett med någon del (delvis) slutet utrymme. Giftig rök kan skapas och denna kan orsaka allvarlig kroppsskada eller dödsfall.
- Endast för hushållsanvändning och endast för tillagning av livsmedel.
- Använd *aldrig* grillen på en brandfarlig eller lättantändlig yta.
- Använd endast grillen på en hård, plan och stabil yta som klarar av tyngden.
- Håll ett avstånd om minst 3 meter mellan grillen och alla brandfarliga och/eller lättantändliga material (trä, plast, bladverk etc.) när grillen används.
- Håll *alltid* grillen borta från bensin och/eller andra brandfarliga eller lättantändliga vätskor, brandfarliga gaser, rök eller områden där du misstänker att de kan finnas.

- Använd *aldrig* grillen vid starka vindar.
- Grillen blir extremt varm, flytta den *aldrig* under eller kort efter användning.

1.3 Tända grillen

- **WARNING!** Använd inte sprit eller bensin för att tända eller tända på nytt. Använd enbart braständare som uppfyller kraven i EN 1860–3.
- Använd grilltändare eller grillväska för att tända elden.
- Använd endast grilltändare eller grilltändningsvätska som uppfyller de lagstadgade kraven och följ alltid tillverkarens instruktioner.
- Grillen ska värmas upp och bränslet ska hållas ordentligt hett i minst 30 minuter före den första matlagningen på grillen.
- Locket får endast stängas när kolet/briketterna har bränts till aska/vätskan har brunnit bort. Att stänga locket för tidigt kan leda till att rök från den brandfarliga vätskan utvecklas i grillen. När locket öppnas kan flammor slå upp eller en explosion orsakas, och detta kan leda till fysisk skada och/eller materiella skador.
- Lägg aldrig i brandfarlig och/eller lättantändlig vätska i varm eller het kol/briketter. Det kan leda till att flammor slår upp och orsakar fysisk skada och/eller materiella skador.
- Var försiktig när du lägger kol/briketter i en befintlig eld. Uppflammande lågor kan leda till fysisk skada och/eller materiella skador.
- Använd aldrig grillen om, askbehållaren (om tillämpligt), eller fettbehållaren saknas.

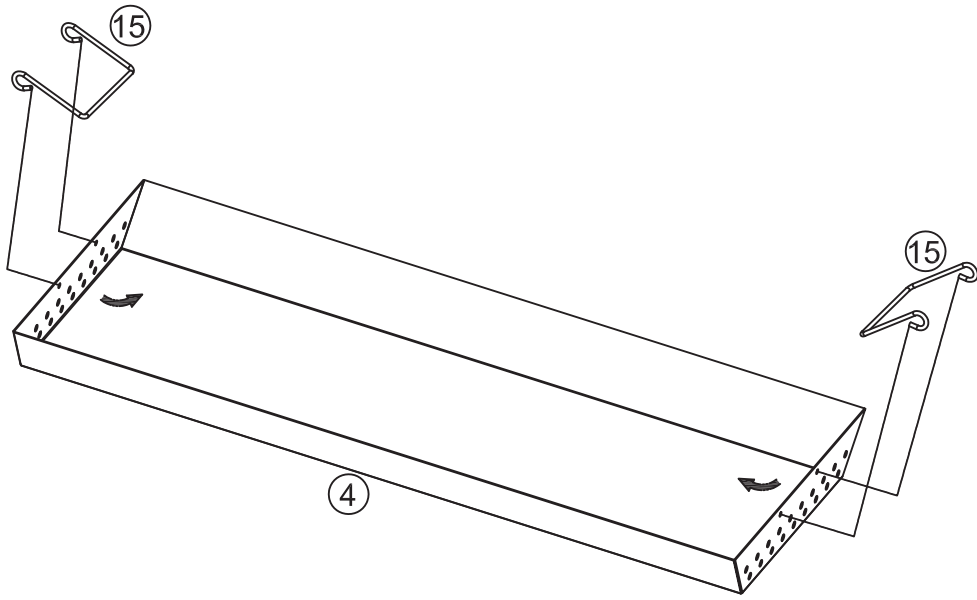
2 Delar



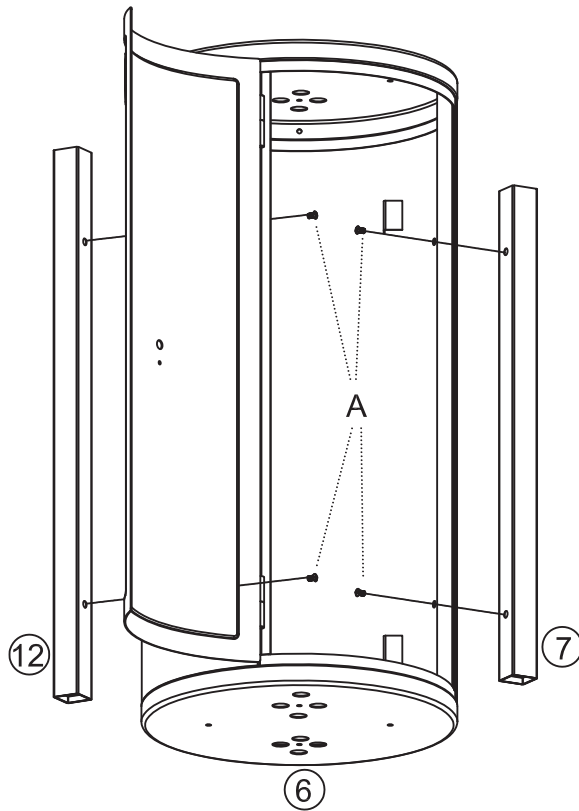
1		X2	7		X1	13		X3	B	M6*10 	X4
2		X1	8		X1	14		X4	C	M6*55 	X6
3		X3	9		X1	15		X2	D	M6*83 	X2
4		X1	10		X1	16		X1	E	M6 	X12
5		X1	11		X1	17		X1	F	Ø6 	X4
6		X1	12		X1	A	M6*10 	X8	G	M6*8 	X6

3 Monteringsritning

1

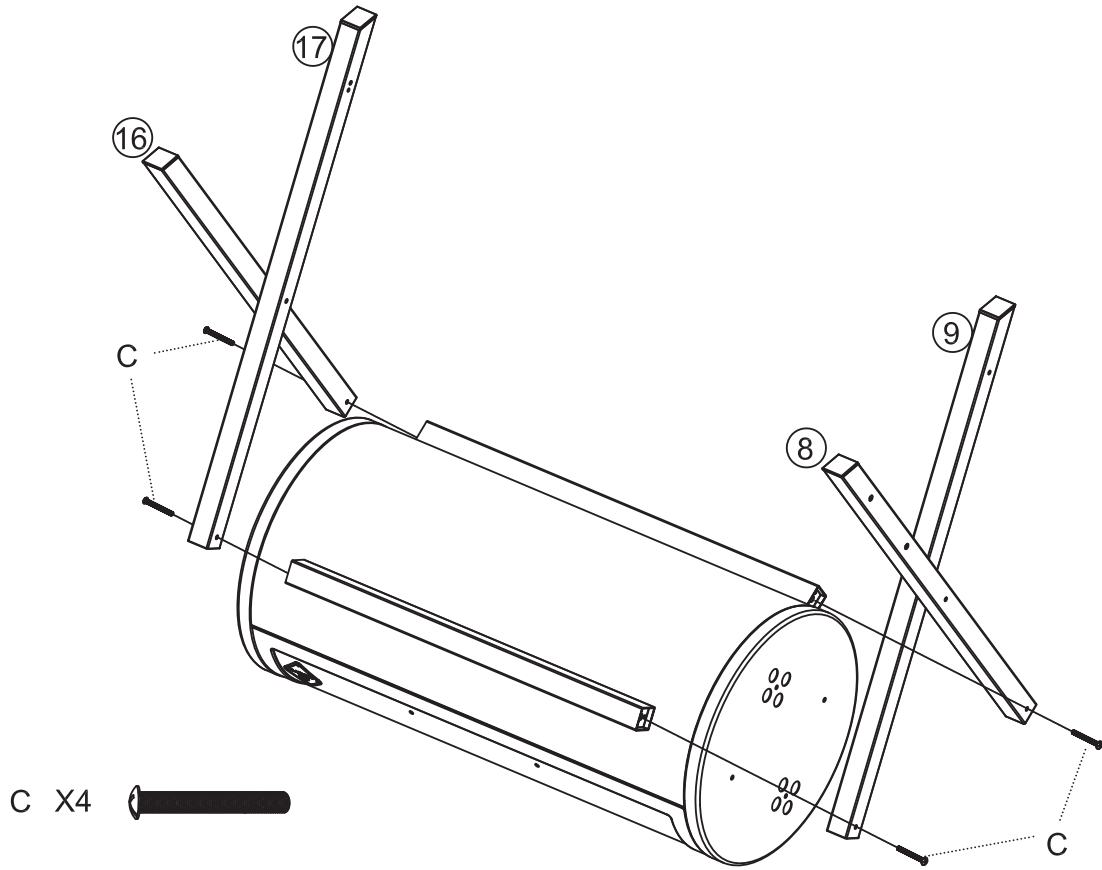


2

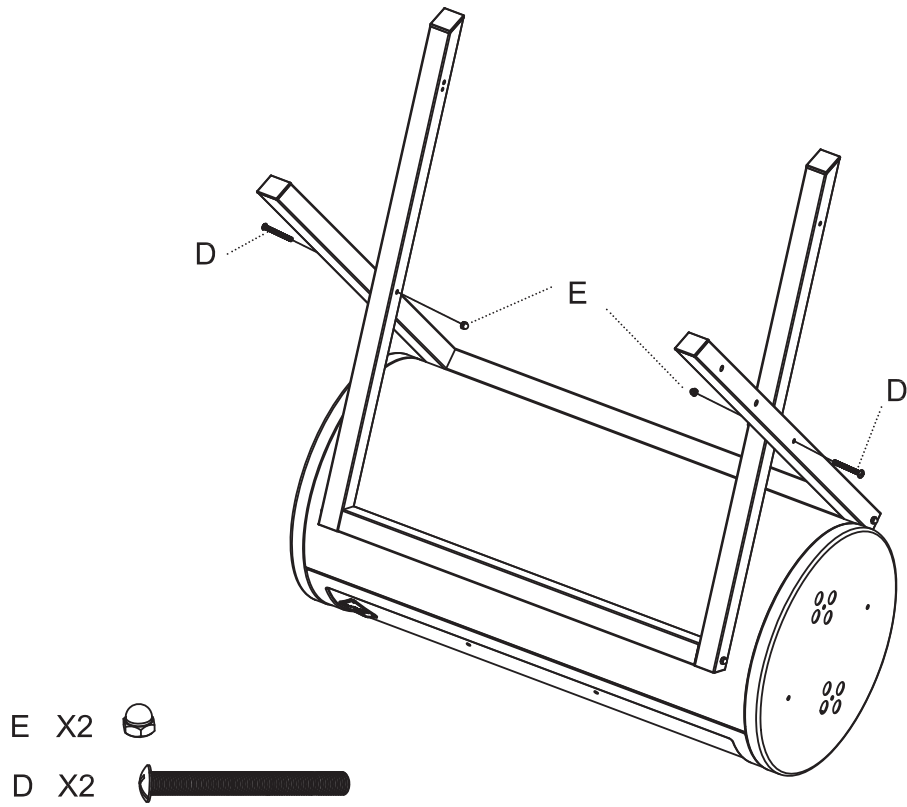


A X4 

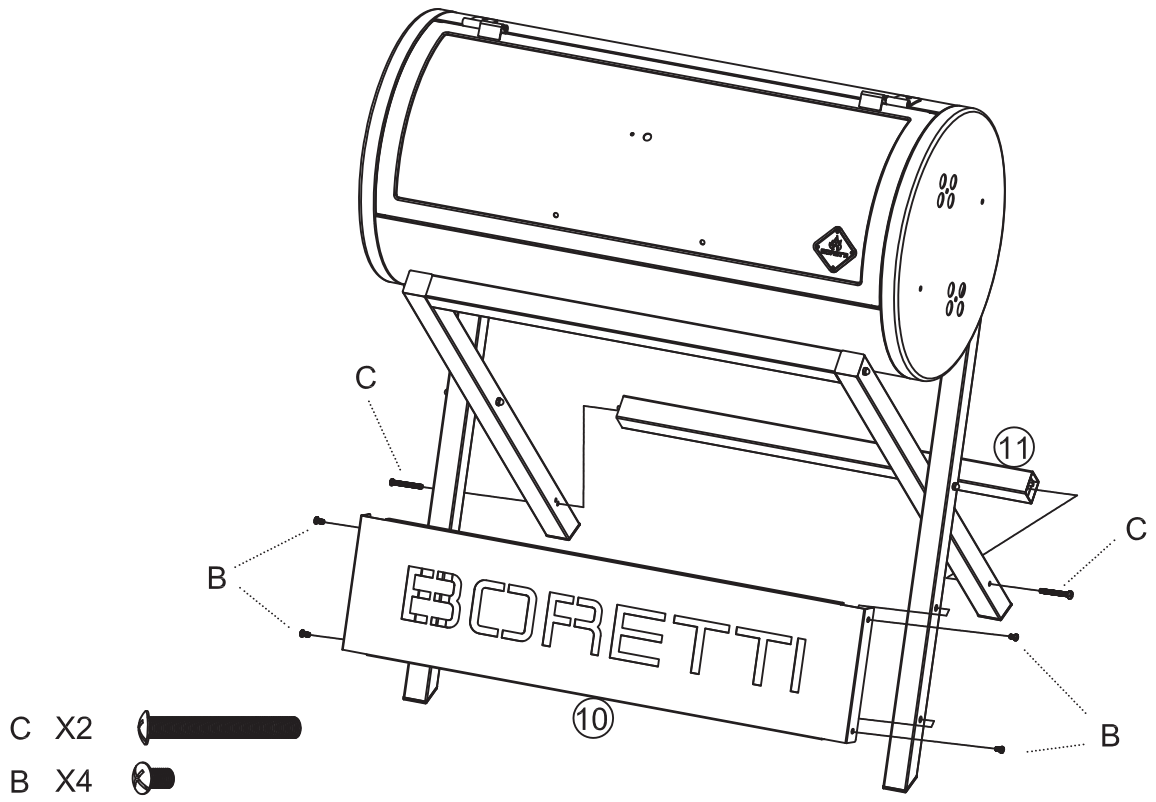
3



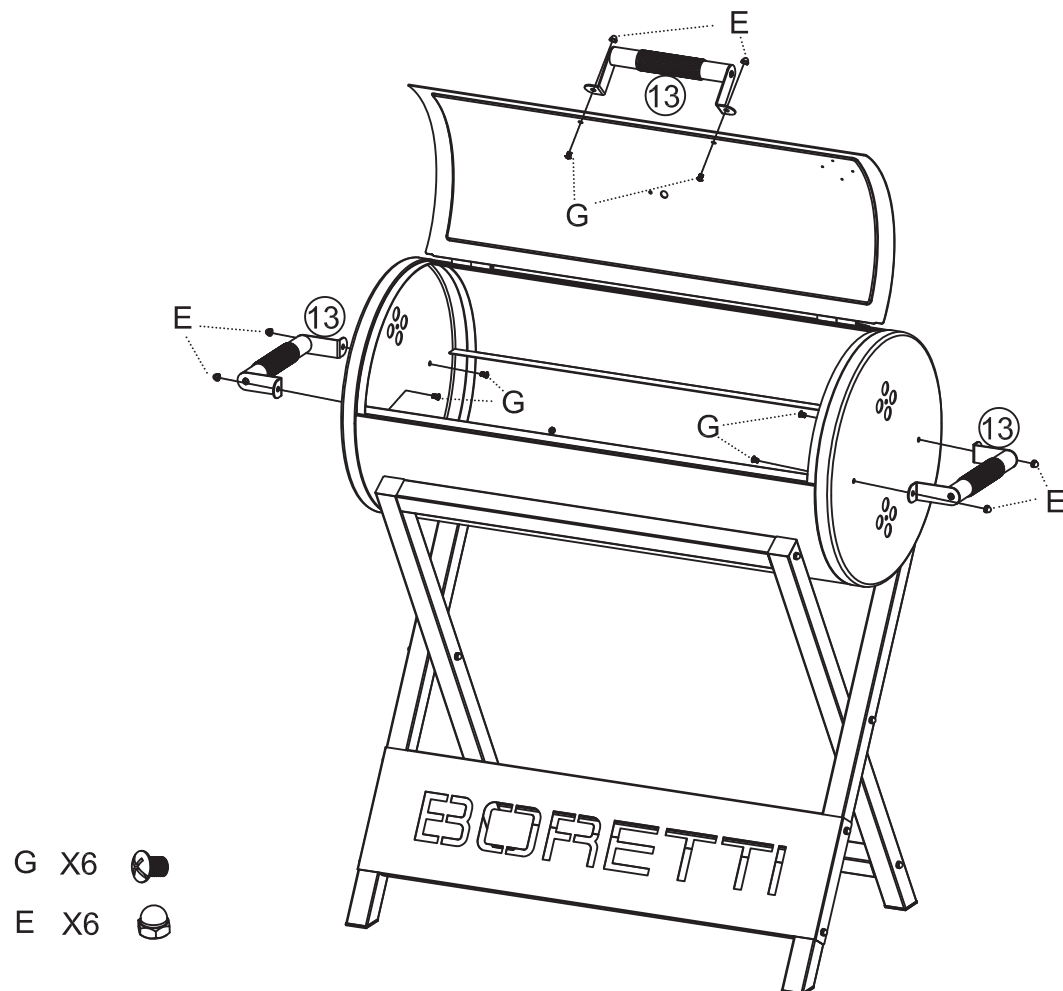
4



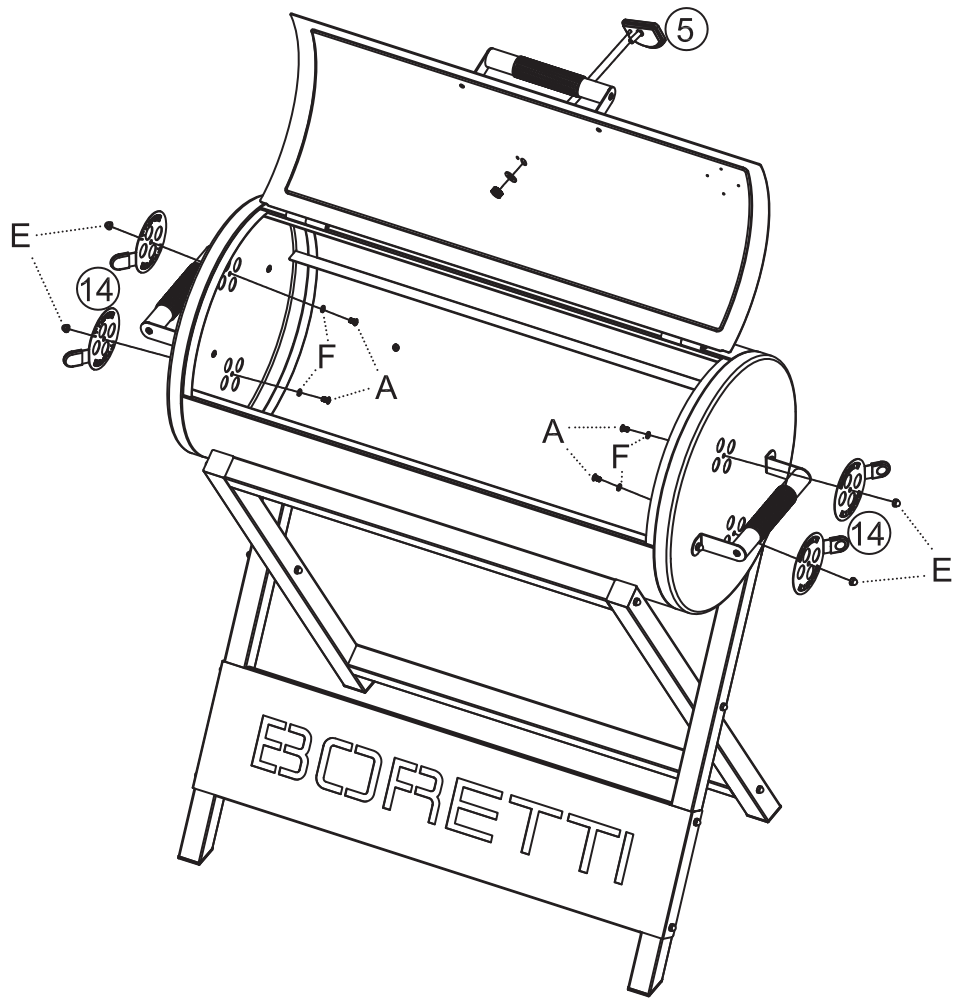
5



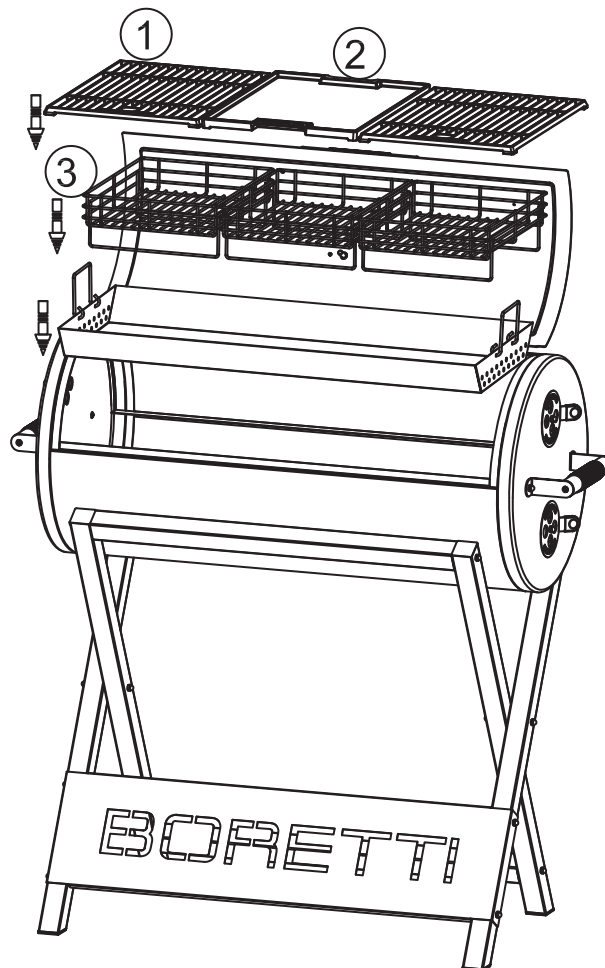
6



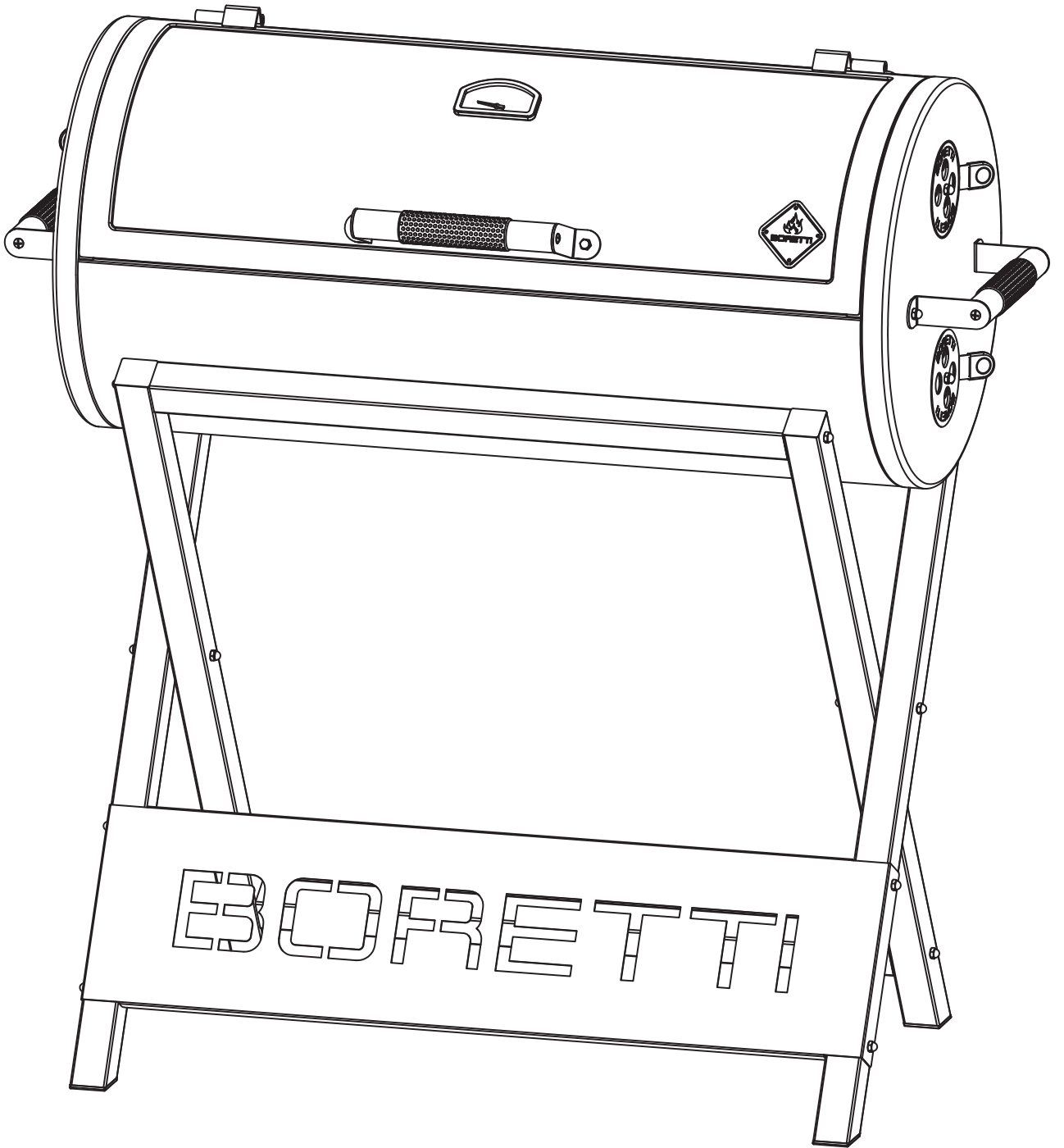
7



8



9



4 Användning av din grill

4.1 Tända elden

Öppna locket på grillen och öppna alla luftventilationsgaller. Ta bort grillställen. Placera kol/briketter i den avsedda kolbehållaren. Använd aldrig mer än 2,5 kg kol/briketter.

Skorstenständare, elektriska tändare eller andra verktyg lämpliga för tändning av kol kan användas för att tända grillen istället för brännare eller grilltändningsvätska. Använd alltid dessa enligt tillverkarens anvisningar.

Använd aldrig skorstenständare i kombination med grilltändningsvätska.

För att få bästa smak på den tillagade maten, ge tillräckligt med tid för kolet/briketterna att bli genomvarma och vänta tills den tändning som använts brunnit upp helt. När kolen/briketterna är ordentligt brända, sprid ut dem i ett jämnt lager i kolskålen med hjälp av grillverktyg som är utrustade med långa och värmetåliga handtag. Använd värmetåliga handskar när du utför den här uppgiften. För din säkerhet och din grillkomfort rekommenderas speciella grillredskap. För mer tips om rekommenderade grillredskap, se www.boretti.com.

4.2 Kontrollera elden

Att bygga upp en bra eld tar både tid och uppmärksamhet. En noggrant uppbyggd eld kommer att ge det bästa resultatet. Din grill kommer att hålla temperaturen längre och åtgången av kol/briketter kommer att hållas till ett minimum.

När du har tänt grillen och den har uppnått rätt temperatur, kan du styra temperaturen genom att använda luftventilationsgallren. När du (delvis) öppnar ventilgallren, kommer högre temperaturer att uppnås, medan en (delvis) stängning av ventilgallren kommer att resultera i en lägre temperatur. Det betyder att du själv kan bestämma rätt temperatur. Använd termometern för korrekt mätning av temperaturen.

Varning! Luftventilationsgallren kan bli mycket heta, använd värmetåliga handskar när de används.

Varning! Använd inte aluminium eller tennfolie i kolskålen. Dessa blockerar lufttillförseln och har en omedelbart negativ effekt på temperaturen. Detta kan även skada beläggningen.

Varning! Om du lämnar luftventilationsgallorna öppna för länge kan resultatet bli att grillen blir för varm. Detta kan skada beläggningen.

Vid behov kan du lägga i extra kol/briketter under grillning med hjälp av en grilltång. Använd aldrig tändare eller grilltändvätska när du gör det. Detta kan leda till uppflammande lågor som kan leda till fysisk skada och/eller materiella skador.

4.3 Släck elden

- Låt all kol/briketter brinna upp helt. Genom att sprida ut dem ordentligt i kolskålen släcks elden snabbare.
- Stäng alla luftventilations galler på kolgrillen. Genom att blockera syretillförseln kommer elden att släckas snabbare.
- Använd aldrig vatten för att släcka elden. Användning av vatten kan leda till fysisk skada och/eller materiella skador.
- Töm inte askbehållaren förrän allt kol/briketter och aska är helt släckt och grillen har svalnat helt.

5 Underhåll av din grill

Efter användning av grillen rekommenderar vi att du förvarar den under ett grillskydd eller i garaget/förrådet.

Ställ endast undan grillen efter att den är helt nedkyld. Förvara den aldrig i ett fuktigt utrymme, och förvara den aldrig i ett utrymme där brandfarliga eller lättantändliga ämnen lagras.

5.1 Rengöring av din kolgrill

Det rekommenderas att grillställen rengörs direkt efter användning. Du kan använda en grillborste i rostfritt stål för att göra det, eller välja att använda vatten och ett mildt rengöringsmedel. Efter rengöring med vatten, var noga med att torka grillställen noggrant.

6 Miljöguide, Garantivillkor och Kontaktinformation



Om du, av någon anledning, vill göra dig av med din kolgrill, ta hänsyn till följande riktlinjer:

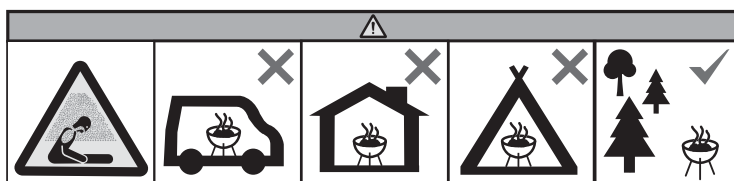
- Leverera grillen till det lokala auktoriserade företag som samlar in överbliven hushållsutrustning. Kontakta din kommun för att ta reda på var dessa samlingspunkter finns.
- Denna grill har en märkning som uppfyller de europeiska riktlinjerna 2002 / 96EG om bortskaffande av utrustning. Denna riktlinje bestämmer standarden för insamling och återvinning av bortskaffad utrustning som gäller hela EU: s territorium.



För grillaccessoarer, garanti, service och övriga frågor hänvisar vi dig till www.boretti.com

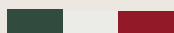


Du kan även skicka frågor och förslag till info@boretti.com





Passione in Cucina



BARILO

NO | DRIFTSVEILEDNING

www.boretti.com

BARILO

Introduksjon

Gratulerer med ditt kjøp av en ny kullgrill. Vi er overbeviste om at din lidenskap for grilling og utendørsliv vil forvandle en vanlig sommerkveld til en vakker *buena sera* og hagen din til en *giardino*.

Squadra Boretti

Les denne håndboka nøye og oppbevar den lett tilgjengelig!

Denne håndboka inneholder spesifikke instruksjoner for din sikkerhet, montering, bruk og vedlikehold av grillen. Bruk grillen kun som beskrevet i håndboka. Fornuftig og sikkert bruk er et *must!*

Innhold

1	Generelle sikkerhetsretningslinjer	88
2	Deler.....	90
3	Monteringstegninger	91
4	Bruk av grillen	96
5	Vedlikehold av grillen.....	97
6	Miljøguide, Vilkår for garanti & kontaktinformasjon	98

Viktige sikkerhetsinstruksjoner

Les denne håndboka nøye og oppbevar den lett tilgjengelig!

1 Generelle sikkerhetsretningslinjer

- Les all informasjonen i denne håndboka før bruk.
- Aldri la barn og dyr komme i nærheten av grillen.
- Denne grillen må aldri brukes av barn, personer med mentale lidelser eller personer under påvirkning av stoffer / medisiner.
- Denne grillen blir veldig varm. Forsiktighet og oppmerksomhet er derfor nødvendig ved bruk.
- Bruk alltid så stor avstand som mulig når grillen antennes og er i bruk.
- Hold alltid brannfarlige stoffer, gasser, væsker og materialer unna grillen, og aldri i direkte kontakt med den.
- Hvis instruksjoner, forholdsregler og advarsler i denne håndboka ikke følges, kan brann, eksplosjoner, materialskader, personskader og til og med død bli konsekvensene.

1.1 Montering

- Monter grillen i henhold til tegningen i denne håndboka.
- Feilaktig montering, eller montering av deler i feil rekkefølge, kan føre til farlige situasjoner.
- Vær presis og forsiktig under monteringen.
- Alle deler må monteres som vist i tegningene i denne håndboka. Hvis en del mangler, og/ eller du er i tvil om monteringen er korrekt, må du ta kontakt med Boretti umiddelbart.
- Aldri reparer eller erstatt deler til grillen, med mindre dette er nevnt spesifikt i denne håndboken.

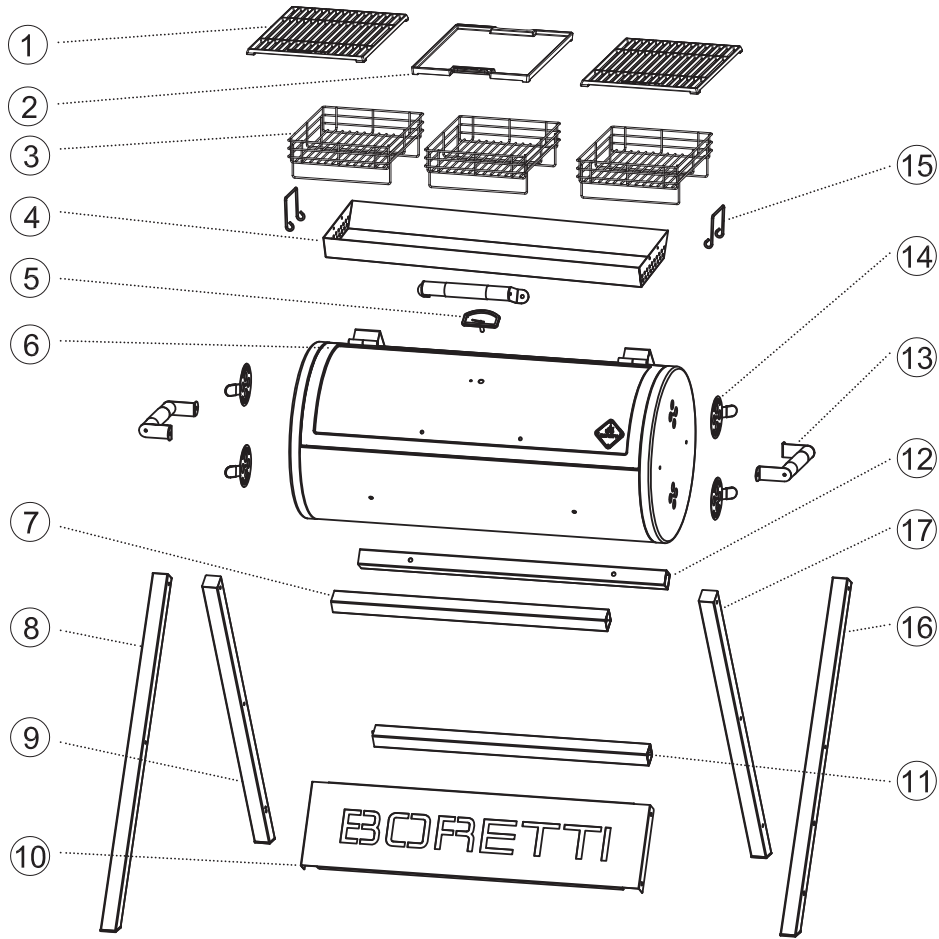
1.2 Steder for bruk

- Bruk bare grillen utendørs og i godt ventilerte omgivelser. Bruk aldri grillen innendørs eller i et (delvis) lukket område. Giftige avgasser vil bygges opp og disse kan føre til alvorlig skade og i verste fall død.
- Kun tiltenkt privat bruk og matlaging.
- Bruk aldri grillen på en brannfarlig overflate.
- Bruk grillen kun på en hard, flat og stabil overflate som tåler vekten.
- Hold en avstand på minst 3 meter mellom grillen og alt brannfarlig materiale (tre, plastikk, løvverk osv.) når grillen er i bruk.
- Hold alltid grillen unna bensin og / eller andre brannfarlige væsker og gasser.
- Bruk aldri grillen i sterk vind.
- Grillen blir veldig varm. Forsøk aldri å flytte på den under bruk eller rett etter bruk.

1.3 Opptenning av grillen

- Ikke bruk bensin, parafin, alkohol eller andre brannfarlige væsker. Bruk av dette kan føre til oppblussing, brann eller eksplosjon og alvorlig material- eller personskade kan bli resultatet.
- Bruk tennbriketter eller tennvæske for å tenne opp grillen.
- Bruk bare tennbriketter eller tennvæsker som er i samsvar med juridiske krav og følg alltid produsentens instruksjoner.
- Lokket kan kun lukkes etter at kullet / brikettene er blitt til aske / væsken er brent opp. Hvis lokket lukkes for tidlig, kan røyk fra den brannfarlige væsken bygges opp i grillen. Deretter kan oppblussing eller eksplosjon oppstå når lokket åpnes, noe som igjen kan føre til personog materialskader.
- Tilsett aldri brannfarlig væske til varmt kull / varme briketter. En oppblussing kan bli resultatet, noe som igjen kan føre til person- og/eller materialskader.
- Vær forsiktig ved tilsetting av kull / briketter til en opptent grill. En oppblussing kan føre til person- og/eller materialskader.
- Bruk aldri grillen hvis askebeholderen (hvis aktuelt) eller fettopsamleren mangler.

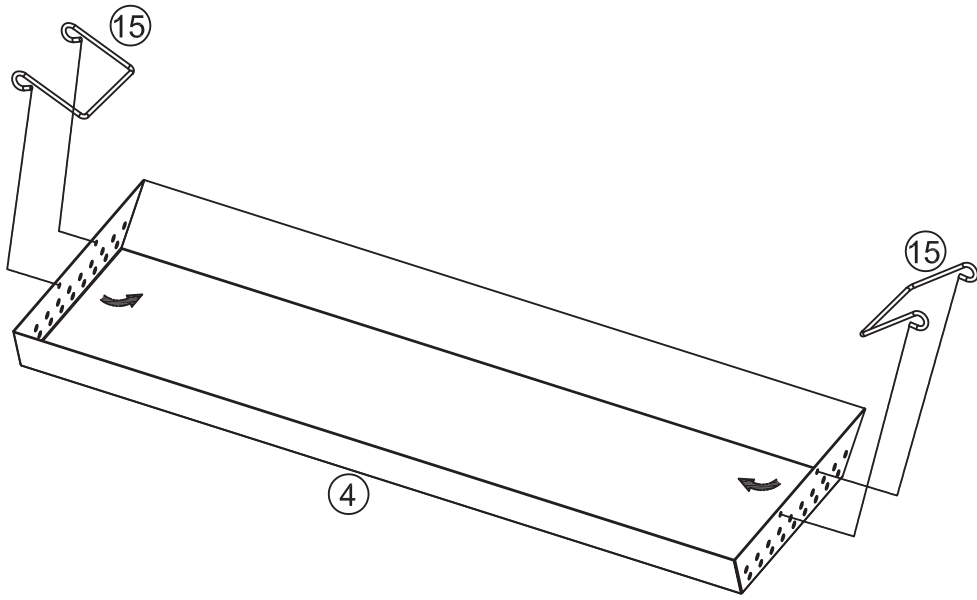
2 Deler



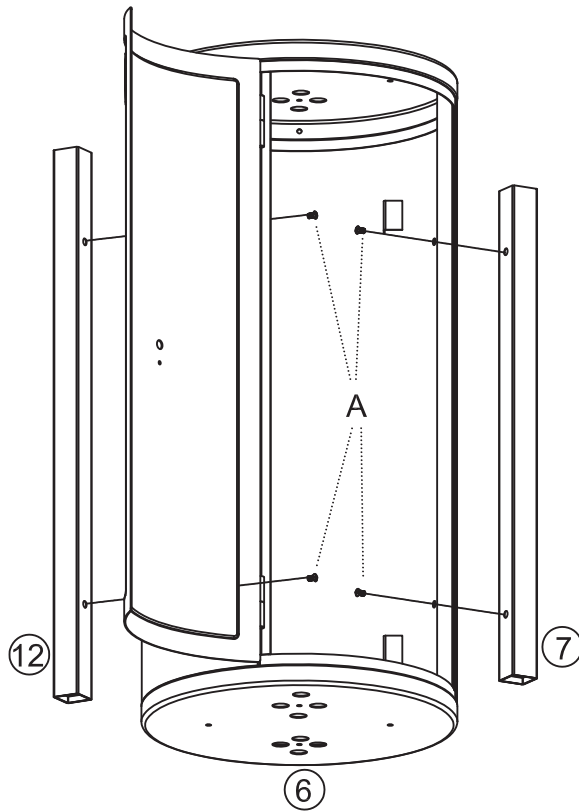
1		X2	7		X1	13		X3	B	M6*10 	X4
2		X1	8		X1	14		X4	C	M6*55 	X6
3		X3	9		X1	15		X2	D	M6*83 	X2
4		X1	10		X1	16		X1	E	M6 	X12
5		X1	11		X1	17		X1	F	Ø6 	X4
6		X1	12		X1	A	M6*10 	X8	G	M6*8 	X6

3 Monteringstegninger

1

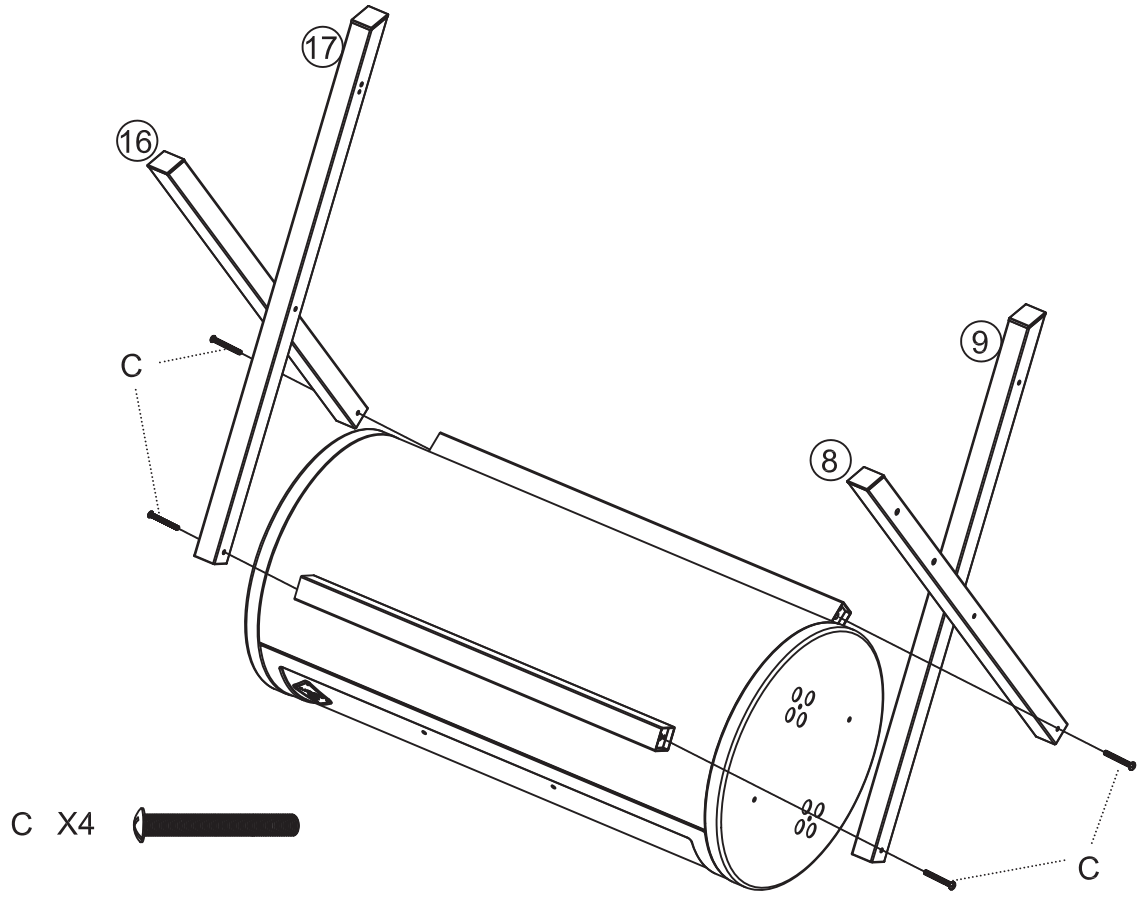


2

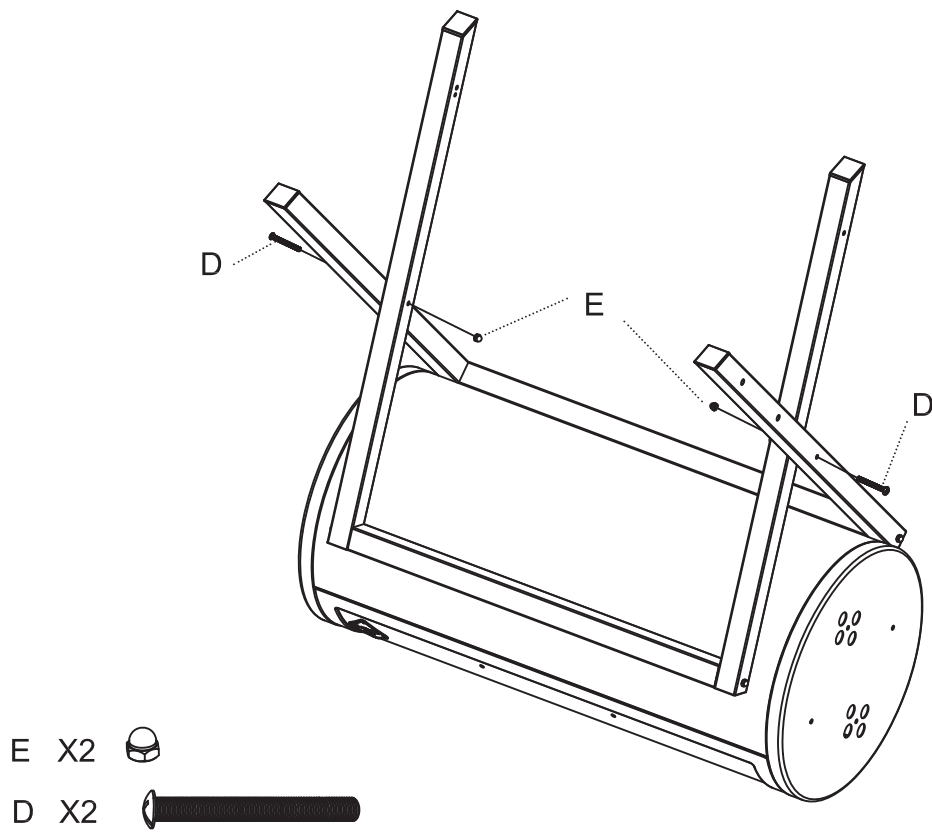


A X4 

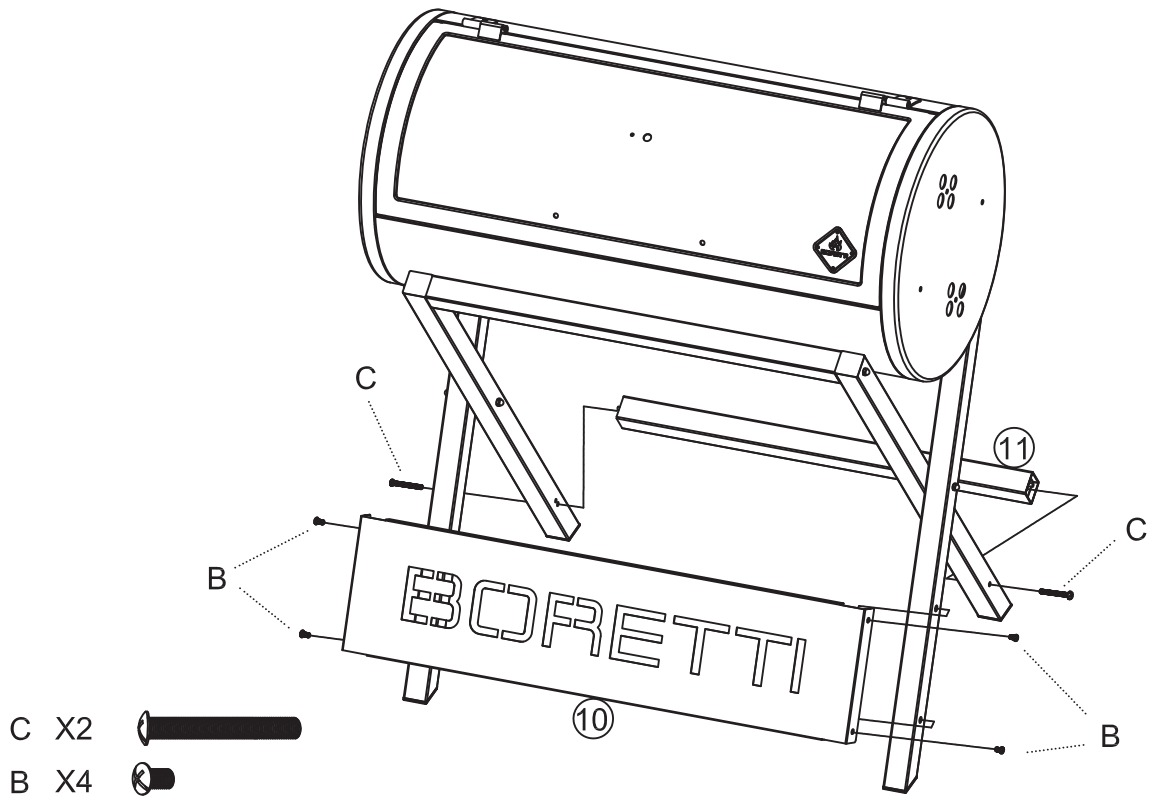
3



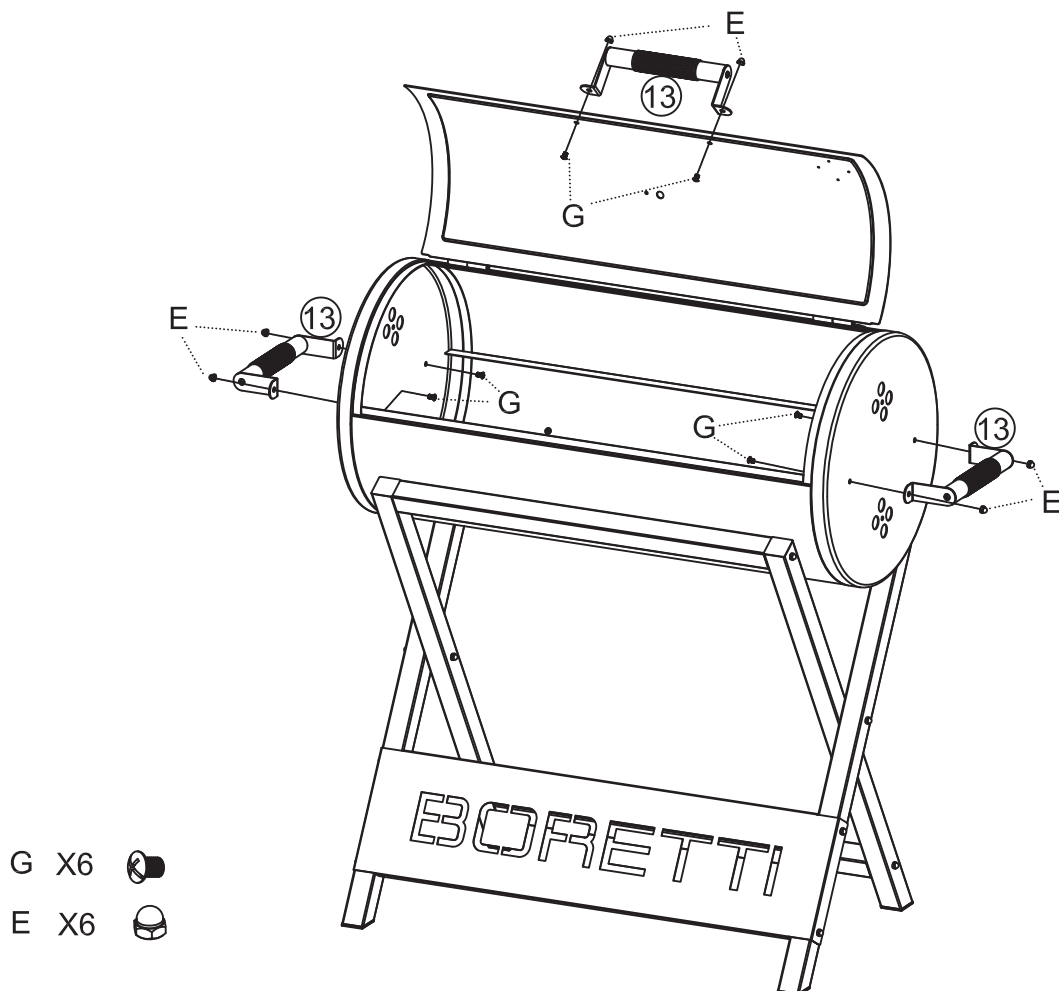
4



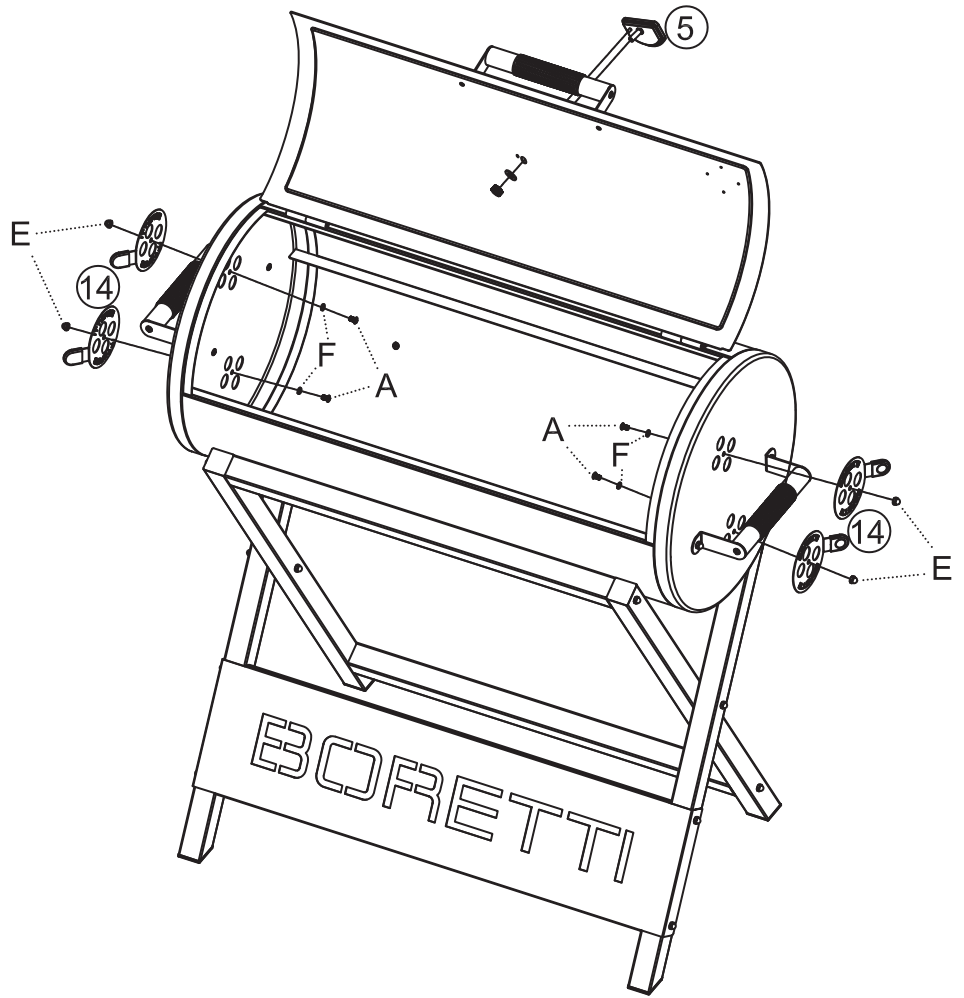
5



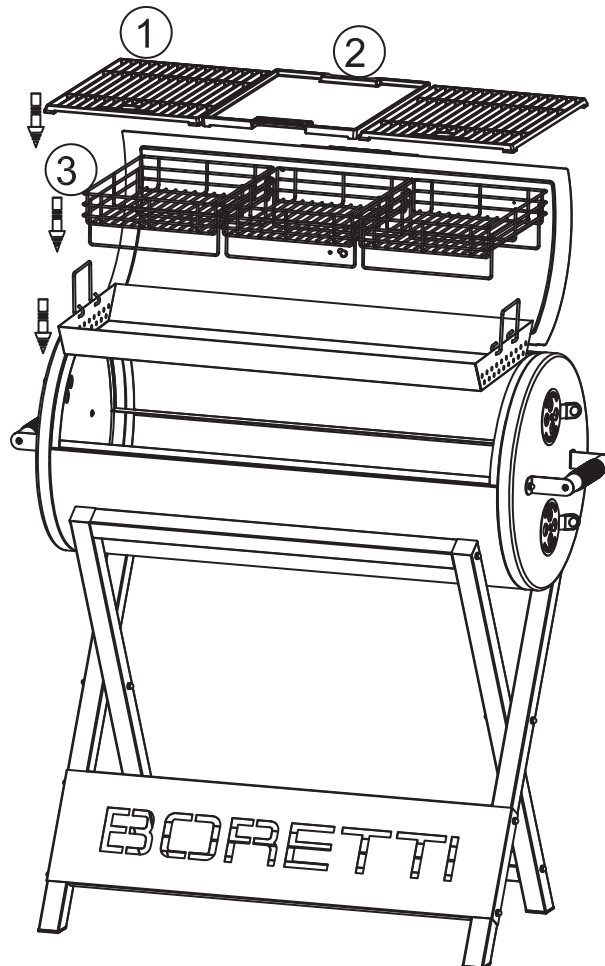
6



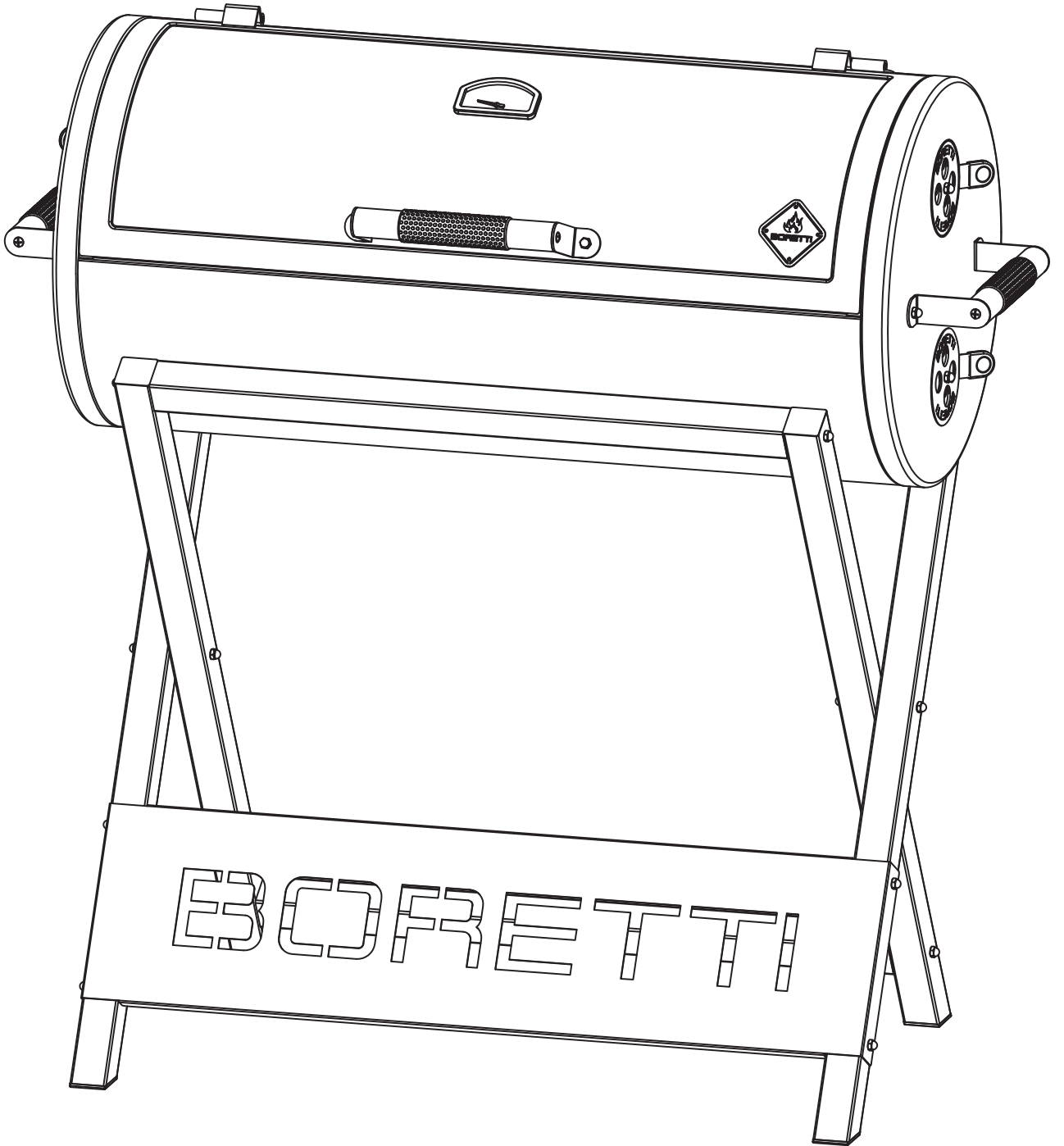
7



8



9



4 **Bruk av grillen**

4.1 **Opptenning**

Åpne lokket til grillen og åpne alle lufteventiler. Fjern grillristen. Bruk aldri mer enn 2,5 kg kull/briketter.

Grillstartere, elektriske grillstartere eller andre egnede gjenstander for opptenning av kull kan brukes til å tenne opp grillen i stedet for tennbriketter eller tennvæsker. Bruk alltid disse som anvist av produsenten.

Bruk aldri en grillstarter i kombinasjon med tennvæske.

Gi kullet/brikettene tilstrekkelig tid til å bli gjennomvarme, og la eventuelle tennbriketter brenne opp fullstendig for best mulig smak på maten. Når kullet/brikettene er skikkelig antent, spres disse utover i et jevnt lag i kullbeholderen ved hjelp av en grilltang med langt og varmebestandig håndtak. Bruk varmebestandige hansker når du utfører dette. For din sikkerhet og grillens beste, anbefales det å bruke spesielt grillutstyr. Se www.boretti.com for flere tips om anbefalt grillutstyr.

4.2 **Kontrollere temperaturen**

Å oppnå en god opptenning av grillen krever både god tid og oppmerksomhet. Resultatet vil bli best hvis dette utføres nøye. Grillen din vil holde temperaturen lenger og forbruket av kull / briketter vil være på et minimum.

Etter at du har antent grillen og korrekt temperatur er oppnådd, kan temperaturen kontrolleres med lufteventilene. (Delvis) åpne ventiler vil resultere i høyere temperatur, mens (delvis) lukking av dem vil gi lavere temperatur. Dette betyr at du selv kan kontrollere temperaturen på grillen din. Bruk gjerne et termometer for å oppnå nøyaktig ønsket temperatur.

Forsiktig! Lufteventilene kan bli veldig varme. Bruk varmebestandige hansker når du lukker / åpner dem.

Forsiktig! Ikke bruk aluminiums- eller tinnfolie på kullbeholderen. Dette kan blokkere tilførselen av luft og har en negativ innvirkning på temperaturen. I tillegg kan belegget bli ødelagt.

Forsiktig! Hvis lufteventilene er åpne for lenge, kan grillen bli alt for varm. Dette kan ødelegge belegget.

Hvis det er nødvendig, kan du tilsette ekstra kull / briketter med en grilltang under grillingen. Bruk aldri tennbriketter eller tennvæske når du gjør dette. En oppblussing kan bli resultatet, noe som igjen kan føre til person- og / eller materialskader.

4.3 Slukke grillen

- La alt av kull/briketter brenne opp fullstendig. Ved å spre dem utover i kullbeholderen, vil slukkingen skje raskere.
- Lukk alle lufteventilene på grillen. Ved å blokkere tilførselen av oksygen, vil slukkingen skje raskere.
- Bruk aldri vann til å slukke grillen. Bruk av vann kan lede til material- og/eller personskafer.
- Tøm ikke askeopsamlere før alt av kull / briketter og aske er slukket og grillen er fullstendig nedkjølt.

5 Vedlikehold av grillen

Etter bruk av grillen anbefaler vi at du lagrer den under et grilltrekk eller i en garasje/skur.

Lagre den aldri på et fuktig område og aldri på områder hvor brannfarlige gjenstander lagres.

5.1 Rengjøring av kullgrillen

Det anbefales å rengjøre grillristene rett etter bruk. Du kan bruke en grillbørste av rustfritt stål til å gjøre dette, eller vann og et mildt rengjøringsmiddel. Etter rengjøring med vann må du passe på å tørke grillristene godt.

6 Miljøguide, Vilkår for garanti & kontaktinformasjon



Les følgende retningslinjer hvis du av ulike årsaker ønsker å kaste kullgrillen din:

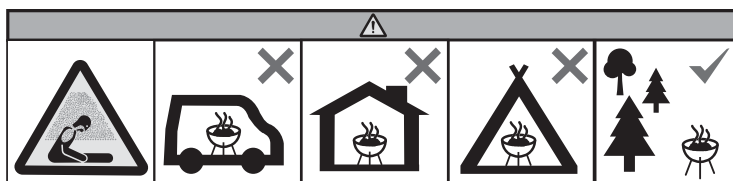
- Lever grillen til et sted som tar imot husholdningsutstyr. Ta kontakt med kommunen din for å finne ut hvor slike steder finnes.
- Denne grillen har merket som overholder de europeiske retningslinjene 2002 / 96EG om kasting av utstyr. Disse retningslinjene bestemmer standarden for innsamling og gjenvinning av kastet utstyr og gjelder i hele EUs territorium.



For grilltilbehør, garanti, serviceforhold og andre spørsmål, sjekk ut: www.boretti.com



Du kan også sende spørsmål og forslag til info@boretti.com





Passione in Cucina



BARILO

FI | OHJEKIRJASSA

www.boretti.com

BARILO

Esittely

Onnittelut uuden grillin ostamisesta. Olemme varmoja siitä, että intohimosi grillaukseen ja ulkoilmaelämäntyyliin tekee tavallisesta kesäillasta kauniin *buona seran* ja pihastasi *giardinon*.

Squadra Boretti

Lue tämä ohjekirja huolella ja säilytä se!

Tässä ohjekirjassa on tarkkoja ohjeita koskien turvallisuuttasi, grillin kokoonpanoa, käyttöä ja huoltoa. Käytä grilliä ainoastaan ohjekirjan ohjeiden mukaisesti. Terve järki ja varovaisuus käytön aikana ovat *pakollisia!*

Sisältö

1	Yleiset turvallisuusohjeet.....	102
2	Osat.....	104
3	Kokoonpanopiirroksset.....	105
4	Grillin käyttö.....	110
5	Grillin huolto	111
6	Ympäristöohje, Takuun ehdot & Yhteystiedot	112

Tärkeää turvallisuustietoa

Lue tämä ohjekirja huolella ja säilytä se!

1 Yleiset turvallisuusohjeet

- Ennen käyttöä, ensin lue kaikki tämän ohjekirjan tiedot huolella.
- Älä koskaan päästä lapsia tai lemmikkejä grillin lähelle.
- Tätä grilliä ei koskaan saa käyttää lapset, psyykkisesti vammautuneet henkilöt tai henkilöt, jotka ovat mieleen vaikuttavien aineiden ja/tai lääkitysten vaikutuksen alaisena.
- Grillistä tulee erittäin kuuma, erityistä huolellisuutta ja varovaisuutta vaaditaan käytön aikana.
- Pidä aina mahdollisimman suuri etäisyys grilliin, kun sytytät sen tai käytät sitä.
- Pidä tulenarat aineet, kaasut, nesteet ja materiaalit etäällä grillistä kaikissa tapauksissa ja älä koskaan anna niiden päästä kosketuksiin grillin kanssa.
- Tämän ohjekirjan ohjeiden, varotoimien, turvallisuusohjeiden, varoitusten ja vaarojen laiminlyönti ja/tai väärin noudattaminen voi johtaa tulipaloon, räjähdykseen, tuotevaurioihin ja voi myös aiheuttaa loukkaantumisen tai kuoleman.

1.1 Kokoonpano

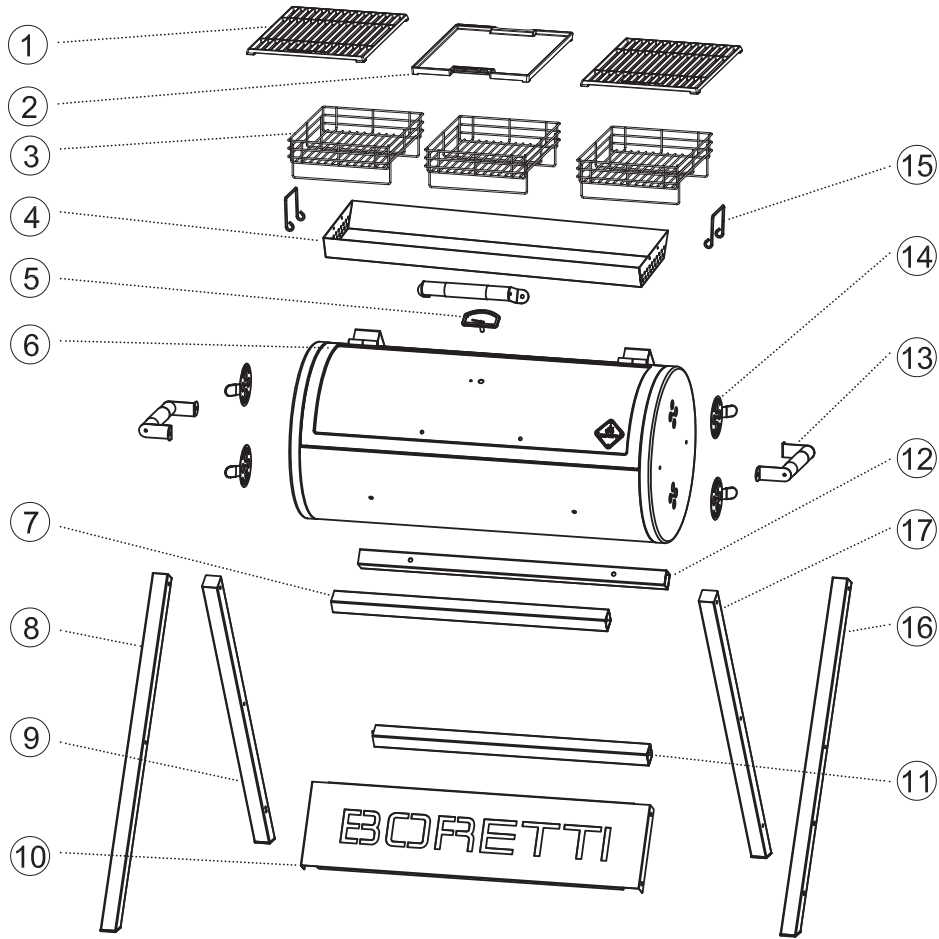
- Kokoa grilli tässä ohjekirjassa olevien piirrosten mukaisesti.
- Vääränlainen kokoonpano tai piirrosten mukaisten ohjeiden noudattaminen väärässä järjestyksessä voi johtaa erittäin vakaviin tilanteisiin.
- Ole huolellinen ja tarkka kokoonpanon aikana.
- Kaikki osat täytyy koota, kuten piirroksissa on esitetty. Jos jokin osa puuttuu ja/tai olet epävarma oikeasta kokoonpanosta, ota heti yhteyttä Borettiin.
- Älä koskaan korjaa tai vaihda osia itse, ellei sitä ole erikseen mainittu tässä ohjeessa.

1.2 Käyttöpaikka

- Käytä grilliä ainoastaan ulkotiloissa ja hyvin ilmastoiduissa paikassa. Älä koskaan käytä grilliä sisätiloissa tai missään (osittain) suljetussa tilassa. Myrkyllisiä kaasuja voi kerääntyä ja ne voivat johtaa vakaviin vammoihin tai kuolemaan.
- Ainoastaan kotitalouskäyttöön ja yksinomaan käytettäväksi ruoanvalmistukseen.
- Älä koskaan käytä grilliä tulenaralla tai helposti syttyvällä pinnalla.
- Käytä grilliä ainoastaan kovalla, suoralla ja vakaalla pinnalla, joka kestää sen painon.
- Pidä vähintään 3 metrin vapaa tila grillin ja kaikkien tulenarkojen materiaalien (puu, muovi, kasvien lehdet jne.) välillä, kun grilliä käytetään.
- Pidä aina grilli etäällä bensiinistä ja/tai muista tulenaroista nesteistä, kaasuista, höyryistä ja alueilta, joissa epäilet näitä aineita olevan.
- Älä koskaan käytä grilliä kovassa tuulessa.
- Grilli tulee erittäin kuumaksi, älä koskaan siirrä sitä käytön aikana tai heti käytön jälkeen.

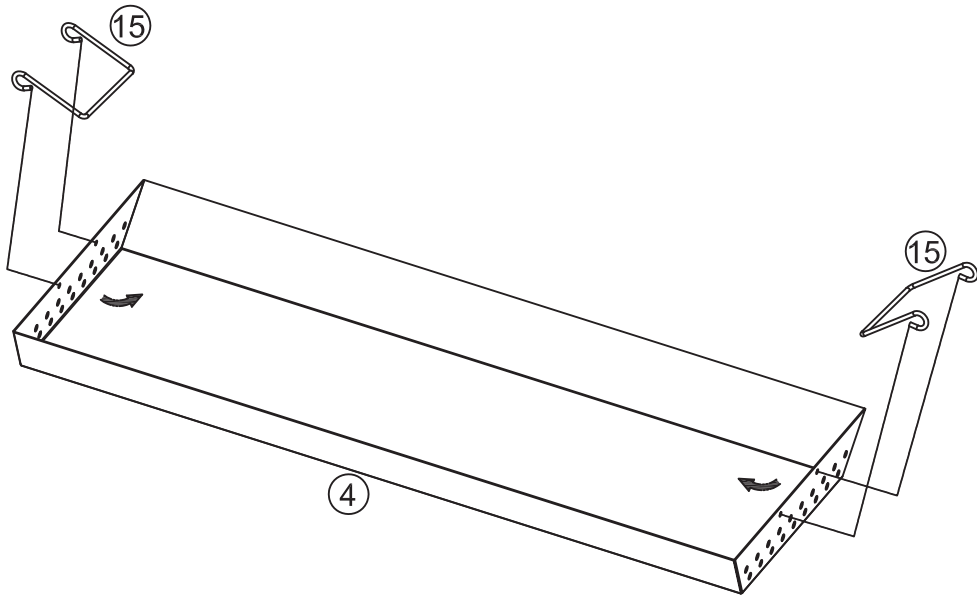
1.3 Grillin sytyttäminen

- Älä käytä bensiiniä, petrolia, metanolia, alkoholia tai muita tulenarkoja nesteitä. Näiden käyttö voi johtaa liekkeihin, tulipaloon tai räjähdykseen. Nämä onnettomuudet voivat johtaa vakaviin loukkaantumisiin ja/tai omaisuusvahinkoihin.
- Käytä sytytyspaloja tai grillin sytytysnestettä tulen tekemiseen.
- Käytä vain paikallisen lainsäädännön mukaisia sytytyspaloja tai grillin sytytysnesteitä ja noudata aina valmistajan ohjeita.
- Kansi voidaan sulkea ainoastaan, kun hiilet/briketit ovat muuttuneet tuhaksi/neste on palanut loppuun. Kannen sulkeminen liian ajoissa voi johtaa tulenaran nesteen savun kerääntymiseen grillissä. Kun kansi sen jälkeen avataan, voi se johtaa liekkeihin tai räjähdykseen ja aiheuttaa siten loukkaantumisia ja/tai omaisuusvahinkoja.
- Älä koskaan lisää tulenarkaa nestettä lämpimille tai kuumille hiilille/briketeille. Tämä voi johtaa liekkeihin, joka voi aiheuttaa loukkaantumisia ja/tai omaisuusvahinkoja.
- Ole varovainen, kun lisäät hiiliä/brikettejä jo olemassa olevaan tuleen. Liekit voivat aiheuttaa loukkaantumisia ja/tai omaisuusvahinkoja.
- Älä koskaan käytä grilliä, jos tuhka-astian (jos mukana) lisäksi myös rasva-astia puuttuu.

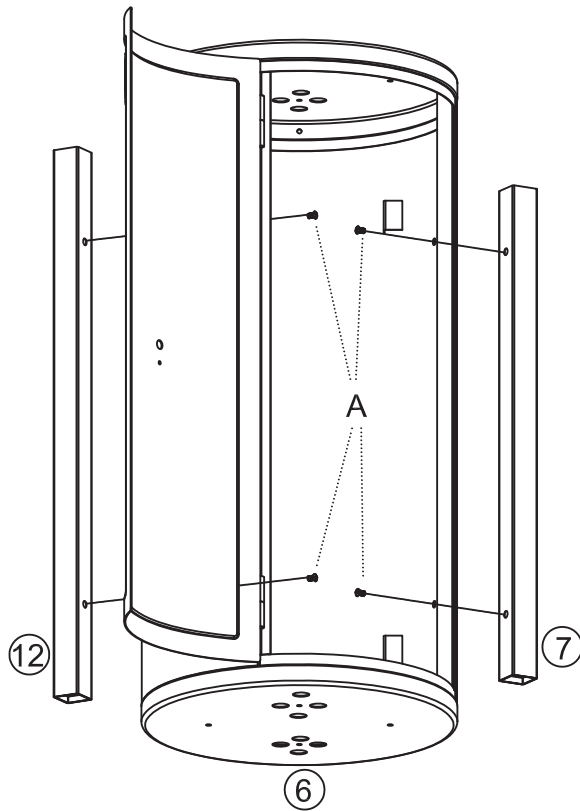


1		X2	7		X1	13		X3	B	M6*10 	X4
2		X1	8		X1	14		X4	C	M6*55 	X6
3		X3	9		X1	15		X2	D	M6*83 	X2
4		X1	10		X1	16		X1	E	M6 	X12
5		X1	11		X1	17		X1	F	Ø6 	X4
6		X1	12		X1	A	M6*10 	X8	G	M6*8 	X6

1

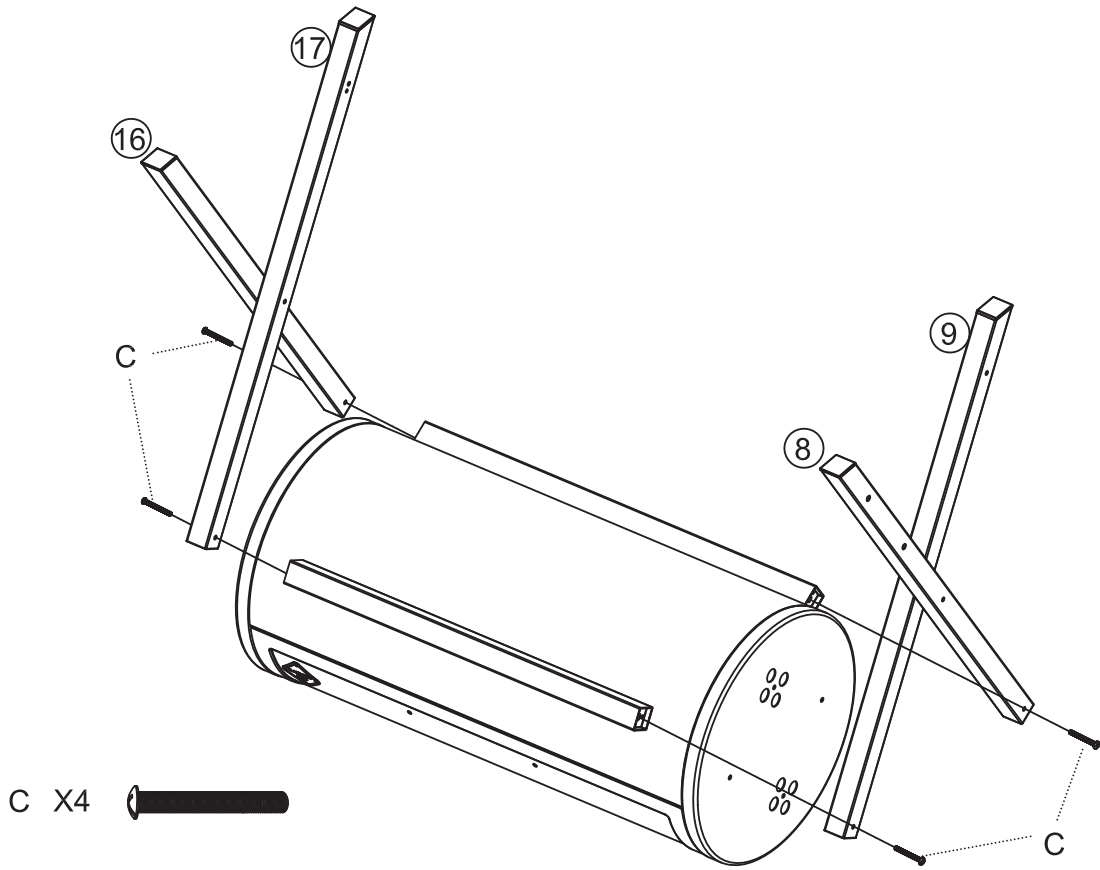


2

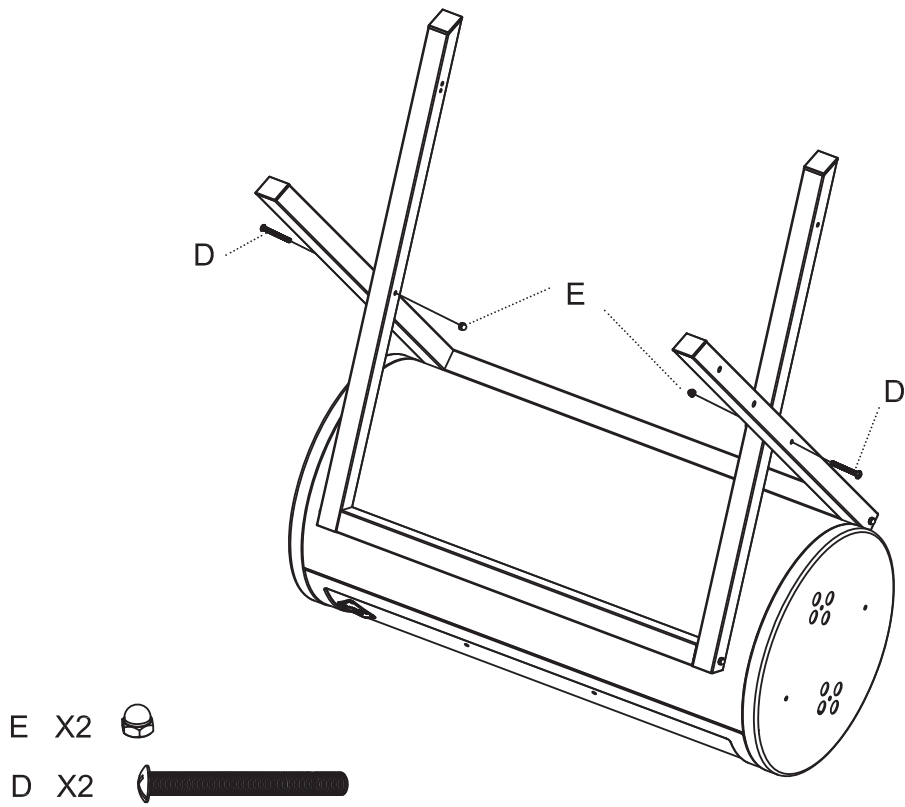


A X4 

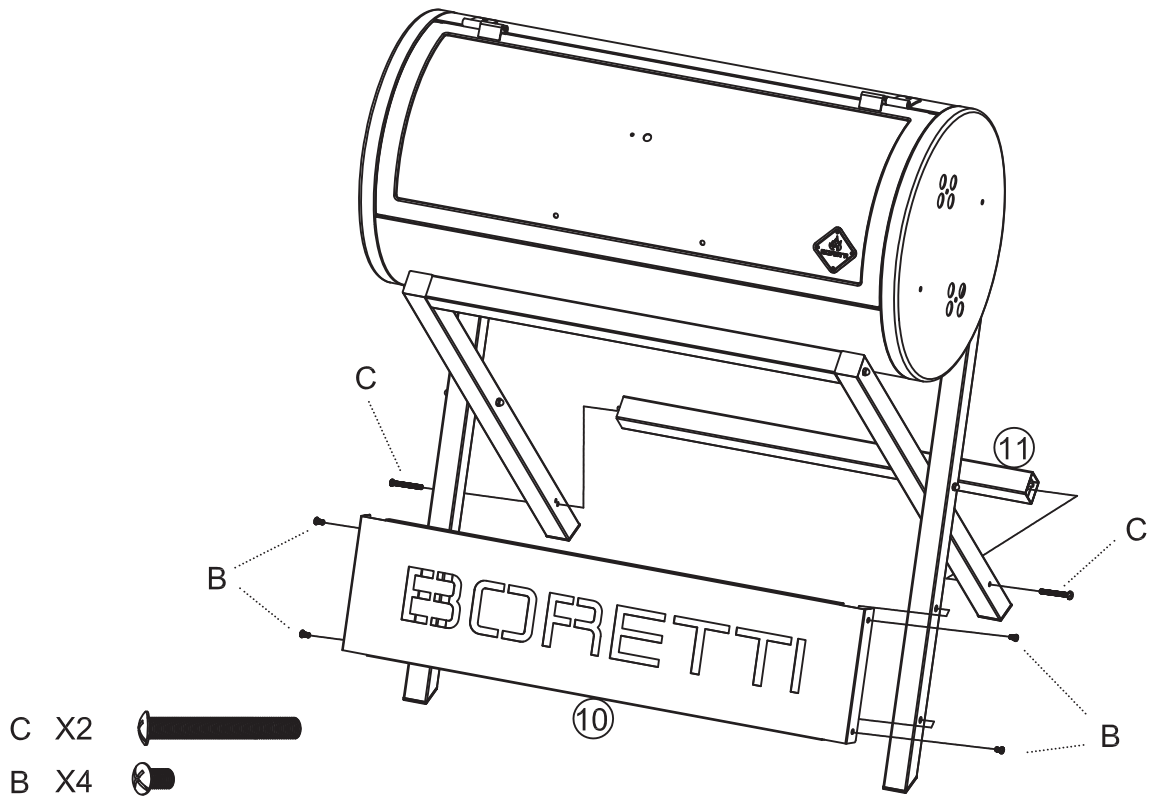
3



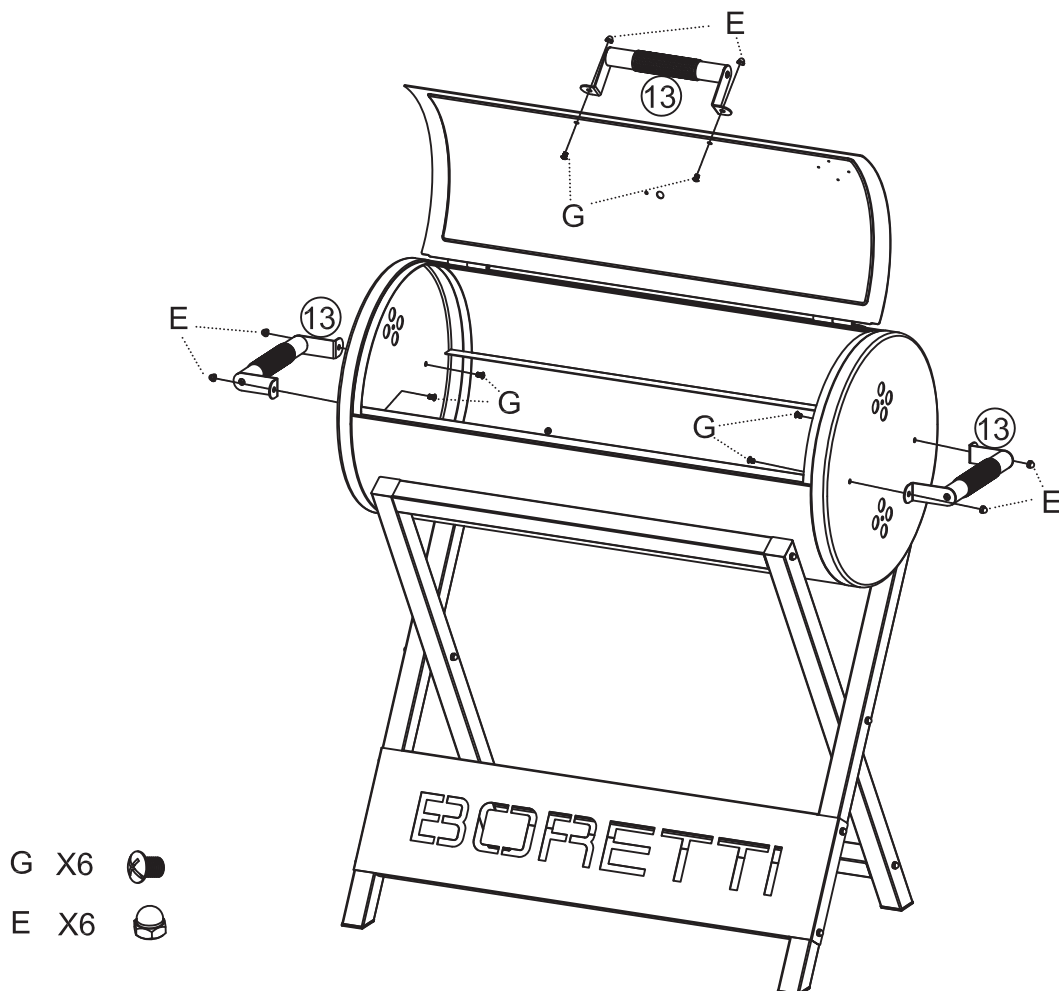
4



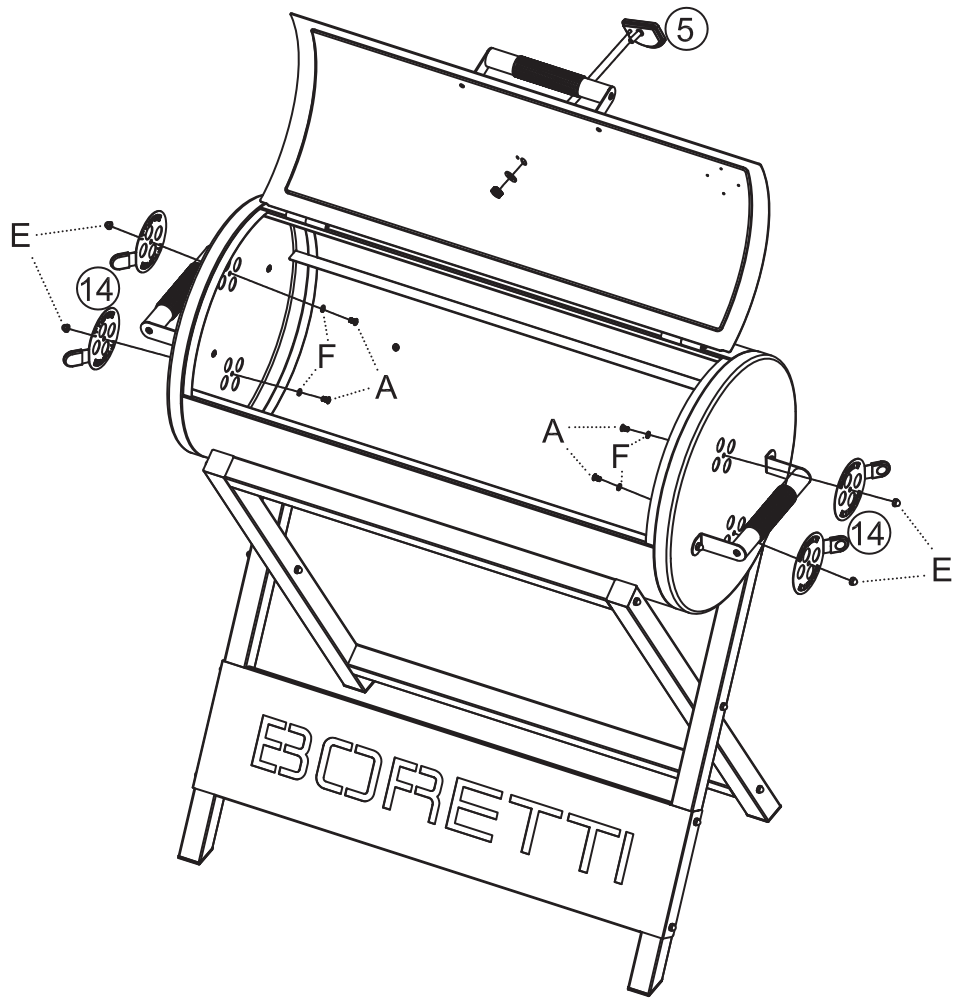
5






6

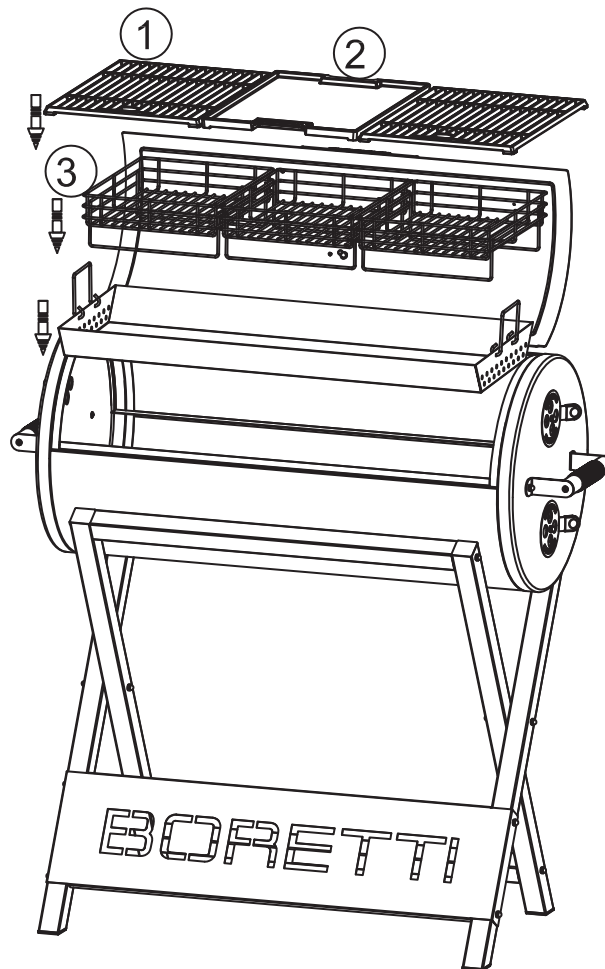


7

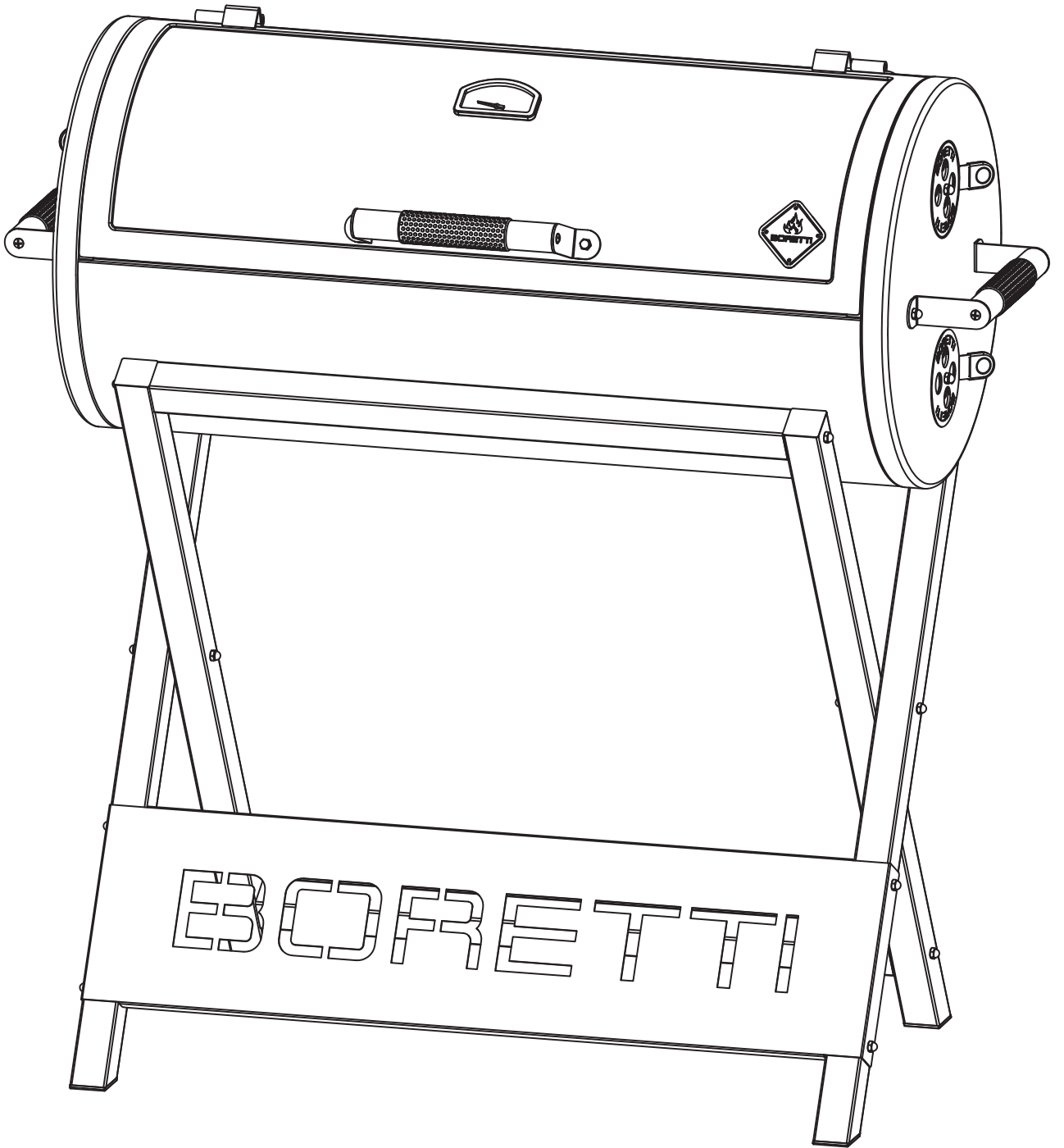


- A X4 
- E X4 
- F X4 

8



9



4 Grillin käyttö

4.1 Tulen sytyttäminen

Avaa grillin kansi ja avaa kaikki ilmanvaihtoaukot. Irrota grilliritilät. Aseta hiiliä/brikettejä hiiliastiaan. Älä koskaan käytä enempää kuin 2,5 kg hiiliä/brikettejä.

Piippusytyttimiä, sähköisiä sytyttimiä ja muita hiilien sytyttämiseen sopivia esineitä voidaan käyttää grillin sytyttämiseen sytytyspalojen tai grillin sytytysnesteen sijasta. Käytä tuotteita aina valmistajan ohjeiden mukaisesti.

Älä koskaan käytä piippusytytintä yhdessä grillin sytytysnesteen kanssa.

Saadaksesi maukkaimmat ateriat, anna hiilille/briketeille tarpeeksi aikaa lämmetä ja odota kunnes kaikki käytetyt sytytyspalat ovat palaneet täysin pois. Kun hiilet/briketit ovat täysin palaneet, levitä ne tasaisesti grillipihtien avulla, joissa on pitkät ja kuumuudenkestävät kahvat. Käytä kuumuudenkestäviä käsineitä, kun suoritat tämän. Oman turvallisuutesi ja grillausmukavuutesi tähden, erityiset grillausvälineet ovat suositeltavia käytettäväksi. Saadaksesi lisätietoja suosituista grillausvälineistä, mene osoitteeseen www.boretti.com.

4.2 Tulen hallitseminen

Hyvän tulen teko vaatii aikaa ja huomiota. Huolellisesti rakennettu tuli takaa parhaan tuloksen. Grillisi pysyy kauemmin lämpimänä ja hiilien/brikettien käyttö pysyy minimissä.

Kun olet sytyttänyt grillin ja se on saavuttanut oikean lämpötilan, voit hallita lämpötilaa käyttämällä ilmanvaihtoaukkoja. Kun (osittain) avaat ilmanvaihtoaukot, saavuttaa grilli korkeamman lämpötilan, kun taas (osittain) avatut ilmanvaihtoaukot madaltavat lämpötilaa. Tämä tarkoittaa sitä, että voit itse valita sopivan lämpötilan. Käytä lämpömittaria saadaksesi tarkan lämpötilan.

Varoitus! Ilmanvaihtoaukot voivat olla erittäin kuumat, käytä kuumuudenkestäviä käsineitä niihin koskettaessa.

Varoitus! Älä käytä alumiini- tai tinafoliota hiiliastiassa. Tämä estää ilmansyötön ja sillä on suora negatiivinen vaikutus lämpötilaan. Tämä voi vaurioittaa pinnoitetta.

Varoitus! Ilmanvaihtoaukkojen auki pitäminen liian kauan voi johtaa grillin kuumenemiseen liikaa. Tämä voi vaurioittaa pinnoitetta.

Tarvittaessa voit lisätä hiiliä/brikettejä grillaamisen aikana käyttäen grillipihtejä. Älä koskaan käytä sytytyspaloja tai grillin sytytysnestettä samanaikaisesti. Tämä voi johtaa liekkeihin, jotka voivat aiheuttaa loukkaantumisia ja/tai omaisuusvahinkoja.

4.3 Tulen sammuttaminen

- Anna hiilien/brikettien palaa täysin loppuun. Levittämällä ne tasaisesti hiiliastiassa, tuli sammuu nopeammin.
- Sulje kaikki hiiligrillin ilmanvaihtoaukot. Estämällä hapen pääsy grilliin, tuli sammuu nopeammin.
- Älä koskaan käytä vettä tulen sammuttamiseen. Veden käyttö voi johtaa loukkaantumisiin ja/tai omaisuusvahinkoihin.
- Älä tyhjennä tuhka-astiaa ennen kuin kaikki hiilet/briketit ja tuhka ovat täysin sammuneet ja grilli on täysin jäähtynyt.

5 Grillin huolto

Grillin käytön jälkeen suosittelemme, että säilytät sitä grillin suojakankaan alla tai autotallissa/piharakennuksessa.

Laita grilli säilytykseen vasta, kun se on täysin jäähtynyt. Älä koskaan säilytä sitä kosteassa tilassa ja älä koskaan säilytä sitä samassa tilassa tulenarkojen aineiden kanssa.

5.1 Hiiligrillin puhdistus

On suositeltavaa puhdistaa grilliritilät heti käytön jälkeen. Voit käyttää puhdistamiseen ruostumattomalle teräkselle tarkoitettua grilliharjaa tai vaihtoehtoisesti voit käyttää vettä ja mietoa pesuainetta. Vedellä puhdistettaessa kuivaa grilliritilät aina huolellisesti.

6 Ympäristöohje, Takuun ehdot & Yhteystiedot



Jos mistä tahansa syystä haluat hävittää grillisi, ota huomioon seuraavat ohjeistukset:

- Vie grilli valtuutettuun paikalliseen liikkeeseen, joka kerää ylimääräiset kotitalouslaitteet. Ota yhteyttä paikalliseen kuntaasi selvittääksesi, missä nämä keräyspisteet sijaitsevat.
- Tässä grillissä on merkki, joka noudattaa eurooppalaisia ohjeistuksia 2002/96EG koskien laitteiden hävittämistä. Tämä ohjeistus säätää standardit hävitettyjen laitteiden keräyksestä ja kierrätyksestä ja se koskee koko Euroopan Unionin aluetta.



Ostaaksesi grillivälineitä tai saadaksesi tietoa takuusta, huoltotoimista tai vastauksia muihin kysymyksiin, mene osoitteeseen www.boretti.com



Voit myös lähettää kysymyksiä ja kommentteja osoitteeseen info@boretti.com





Passione in Cucina

