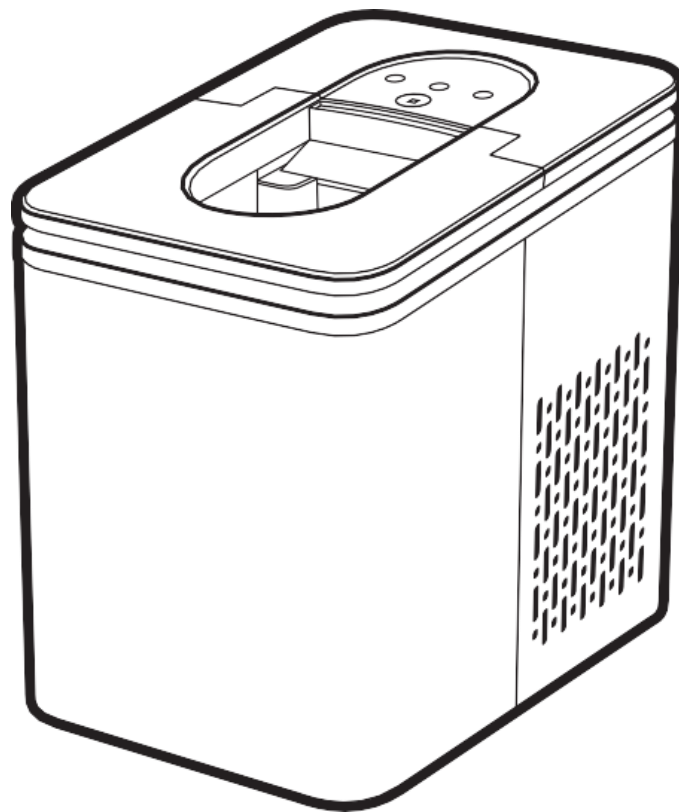


IVÅR NORTH

NL - Gebruiksaanwijzing Ijsblokjesmachine met zelfreiniging (P. 2-11)

EN - User Manual – Ice Cube Machine with Self-cleaning (P. 12-21)

MODEL: IV270 & IV271



Lees a.u.b. voor gebruik de gebruiksaanwijzing.

Please read the manual before using.



Made in China

Nederlands

Inhoudsopgave

1. Controleren bij ontvangst
2. Instructies voor gebruik
3. Veiligheidsinstructies
4. Producteigenschappen
5. Onderhoud en reiniging
6. Opslag
7. Weggoien – Recyclen
8. Probleem – Oorzaak – Oplossing
9. Garantie & Service
10. Disclaimer

1. Controleren bij ontvangst

Indien de apparatuur beschadigd is, neem dan contact op met de logistieke vervoerder en geef de leverancier een duidelijke beschrijving van de schade. Bewaar de beschadigde verpakking, maak hier foto's van en deel deze foto's ter onderbouwing met de vervoerder en leverancier. Als er onderdelen ontbreken in de verpakking, neem dan contact op met de leverancier.

Contact met de leverancier kan per e-mail via: info@olavnorth.nl

Inhoud van de verpakking:

- IVÅR NORTH Ijsblokjesmachine Zelfreinigend – Zilver/Zwart
- IVÅR NORTH IJsschep
- IVÅR NORTH IJs mand
- IVÅR NORTH Handleiding

2. Instructies voor gebruik

BELANGRIJK!

- Na ontvangst van de machine mag de machine voor een periode van 24 uur niet aangezet worden. De koelvloeistof heeft namelijk tijd nodig om tot rust te komen.
- Zodra er water wordt toegevoegd aan de watertank, zorg ervoor dat de siliconen plug onder de machine goed vast zit.
- Gebruik alleen zuiver water. Gebruik geen vervuild water of waar vaste deeltjes inzitten.
- Dit product is uitsluitend bestemd voor de doeleinden beschreven in de gebruikersaanwijzing.
- Sluit het netsnoer niet aan op het stopcontact met natte handen. Bij onjuist gebruik kan dit kan zorgen voor een elektrische schok.
- De machine moet een betrouwbare en veilige aarding gebruiken en is uitsluitend bestemd voor gebruik in droge binnenruimten. De machine mag niet buitenshuis worden gebruikt. De machine mag alleen met de originele accessoires gebruikt worden.
- De leverancier is vrijgesteld van aansprakelijkheid voor enig letsel of schade veroorzaakt door het gebruik van de machine buiten het beoogde gebruik ervan.

- De machine mag niet gebruikt worden door jonger dan 8 jaar of kinderen ouder dan 8 jaar zonder toezicht.

Openen van het pakket

1. Verwijder alle externe en interne verpakkingen en controleer of alle inhoud, genoemd in punt 1, in de verpakking zitten.
2. Haal de ijs mand en de ijsschep eruit en maak deze schoon.
3. Houd de machine uit de buurt van direct zonlicht, hitte of andere straling. Plaats de machine horizontaal en zorg ervoor dat de achterkant en zijkanten van de machine vrije ruimte heeft om te kunnen ventileren.

Installeren

1. Het product moet voor eigen veiligheid goed geaard zijn.
2. Sluit het product aan op een correct geïnstalleerd, geaard stopcontact waar geen andere machines op zijn aangesloten.

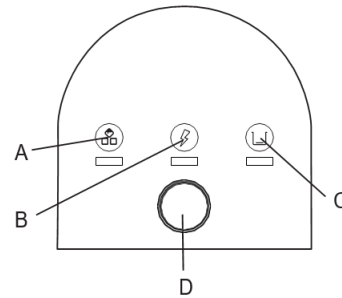
Gebruiken

1. Gebruik de machine pas na 24 uur rust!
2. Doe de stekker in het stopcontact.
3. Open de deksel, verwijder de ijs mand en giet water in het waterreservoir. Zorg ervoor dat het water niet de maximum waterlijn overschrijdt.
4. Maak de schep en de ijs mand schoon. Zorg dat er geen stof in de machine zit, maak de machine stofvrij met een doek. Plaats hierna de ijs mand weer terug in de machine.
5. Druk op de aan/uit knop op het bedieningspaneel om de machine aan te zetten. De eerste producties kunnen langer duren.
6. Vervang het water iedere 24 uur, hierdoor voorkom je blokkades in de machine.
7. Laat na gebruik het water uit de machine lopen en maak de machine droog met een schone doek.

LET OP! De machine maakt bij het eerste gebruik meer geluid dan gebruikelijk vanwege de eerste opstart. Er wordt namelijk voor het eerst water gepompt.

Bedieningspaneel

- A Ijs mand is vol
- B Aangesloten op elektriciteit
- C Water bijvullen
- D Aan/uit knop



3. Veiligheidsinstructies

Lees de veiligheidsinstructies zorgvuldig voor gebruik goed door en gebruik de machine correct. De hier vermelde veiligheidsmaatregelen zijn belangrijke zaken in verband met de veiligheid, volg deze op.

BELANGRIJK!

- Berg het verpakkingsmateriaal goed op zodat dit niet in handen komt van kinderen. Kinderen kunnen hierin stikken!
- Lees voor het gebruik de gebruiksaanwijzing goed door!
- Neem altijd de volgende voorzorgsmaatregelen in acht wanneer u gebruik maakt van " De ijsblokjesmachine " hierna te noemen " de machine " .

ALGEMEEN

- De machine niet demonteren, repareren of opnieuw monteren, anders kan dit brand, elektrische schokken of ongelukken veroorzaken. Neem voor reparatie contact op met uw leverancier.
- Trek de stekker eerst uit het stopcontact voordat u dagelijks onderhoud pleegt. Dit kan namelijk een elektrische schok en kortsluiting veroorzaken.
- Houd het geïsoleerde deel van de stekker aan de voorkant vast en trek de stekker eruit. Trek niet aan de draad, anders kan het netsnoer breken of in brand vliegen.
- Veeg het stof op de stekker regelmatig veilig af, anders kan er brand ontstaan door slechte isolatie. Trek de stekker uit het stopcontact en veeg hem schoon met een droge doek.
- Gebruik geen natte handen om de stekker uit het stopcontact te halen, anders kan dit een elektrische schok, brandwonden of andere verwondingen veroorzaken.
- Als u de machine lange tijd niet gebruikt, trek dan de stekker uit het stopcontact en laat het resterende water uit de afvoer lopen.

- Dompel het apparaat niet onder in water en gebruik het niet in de badkamer of op plaatsen waar het apparaat met water kan worden bespat. Dit kan kortsluiting of een elektrische schokken veroorzaken.
- Wanneer de machine start of ophoudt, zullen het relais, de thermische beschermer en andere elektrische delen klikgeluid hebben wegens de acties, wanneer het koelmiddel in de pijp stroomt, zal er stromend geluid zijn, tijdens het maken van ijs, wanneer de machine het ijs vrijgeeft, zal het systeem klikgeluid hebben, deze geluiden zijn normaal tijdens het gebruik.
- Indien er twijfel is over de veiligheid van het machine omdat deze niet werkt naar behoren en anders dan staat aangegeven in de gebruiksaanwijzing, stop dan onmiddellijk met het gebruiken van de machine. Dit kan namelijk rook, brand en elektrische schokken veroorzaken. Haal de voeding eraf en trek de stekker uit het stopcontact. Neem dan contact op met de leverancier. Onderbreek onmiddellijk de stroomtoevoer van de machine en trek de stekker uit het stopcontact en neem vervolgens contact op met de leverancier.
- Laat bij het plaatsen van het apparaat voldoende ruimte vrij, anders kan het koelmiddel gaan lekken. Dit kan leiden tot brand of ernstige ongevallen.
- Gebruik de machine niet op onstabiele posities. Hierdoor kunnen er verwondingen en storingen ontstaan en wordt gezien als onjuist gebruik.
- Beschadig het netsnoer of de stekker niet (maak geen krassen, beschadig het netsnoer en de stekker niet, beschadig de verwarming niet, buig niet, verdraai niet, trek er niet hard aan of zet er geen gewicht op).
- Het gebruik van een beschadigd netsnoer en beschadigde stekker kan leiden tot elektrische schokken, kortsluiting en brand.
- Gebruik geen beschadigde stekker of los stopcontact. Dit kan leiden tot elektrische schokken, brand of oververhitting.
- Overschrijd niet de nominale norm van de spanning. De maximale spanning ligt tussen 187V -242V. De frequentie is 50Hz. Gelieve ervoor zorgen de aarding betrouwbaar en veilig te gebruiken is.
- Als het voltage de limiet overschrijdt, kan het hitte, brand en/of elektrische schokken veroorzaken.
- Gebruik een apart stopcontact voor de machine, deel geen stopcontact voor meerdere elektrische apparaten. Dit kan leiden tot elektrische schokken, kortsluiting en brand.
- Steek de stekker volledig in het stopcontact anders kan dit leiden tot elektrische schokken of brand door hitte.
- Beschadig het koelcircuit niet. Als het koelmiddel lekt, kan het tot brand of ernstige ongevallen leiden. Het kan ook zorgen dat de machine niet meer naar behoren functioneert.

- Laat de machine niet door kinderen jonger dan 8 jaar gebruiken. Kinderen vanaf 8 jaar kunnen gebruik maken van de machine met begeleiding. Gebruik de machine niet op plaatsen waar kinderen bij kunnen. Dit kan leiden tot brandwonden, elektrische schokken en verwondingen.
- Steek uw handen niet in de mechanische onderdelen aan de achterkant van de machine. Dit kan leiden tot brandwonden of verwondingen veroorzaakt door hitte of elektrische schokken.
- Gebruik de machine niet op plaatsen met hete voorwerpen of vuile lucht. Bewaar de machine op een goed geventileerde, koele en droge plaats waar de hoogte van het waterniveau kan worden gewaarborgd. Om de luchtcirculatie te waarborgen, zal het apparaat voldoende afstand hebben van muren en meubilair.
- Was de watertank en de ijs mand regelmatig voordat u de machine gebruikt.
- Om de ijskwaliteit te waarborgen is het verstandig om het water en de machine regelmatig te controleren. Was de machine regelmatig voordat u de machine gebruikt. Vervang de machine dagelijks met schoon water.
- Voeg niet meer water toe dan de maximumlijn. De maximumlijn staat aangegeven in de watertank en deze lijn mag niet overschreden worden.
- Kom niet in contact met de onderdelen die ijs maken wanneer de machine in werking is. Open het deksel niet voor gebruik, hierdoor kan er stroring optreden door lekkage van het koelmiddel waardoor de ijsbereidingscapaciteit afneemt of door vermenging met stof.
- Verwijder bij het dagelijks gebruik en/of onderhoud geen interne sensoren.

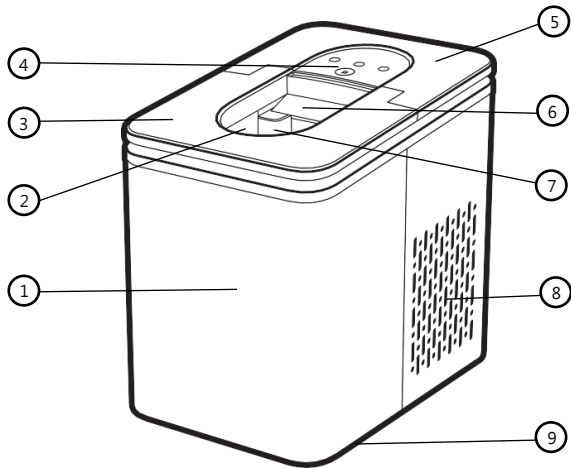
OVERIG

- Gebruik geen water of andere vloeistoffen met onzuiverheden of vaste deeltjes.
- Het product is niet bestendig voor de vaatwasser.
- Het duurt +/- 8 minuten om de ijsblokjes te maken. Dit is met name afhankelijk van de watertemperatuur en de temperatuur van de omgeving.
- Ijsblokjes kunnen niet lang in de machine worden bewaard. Om te voorkomen dat het ijs smelt, zal het ijs in de vriezer geplaatst moeten worden.
- De temperatuur van het water dat wordt toegevoegd aan de machine zal koud moeten zijn. Indien er warm water wordt toegevoegd, zal het langer duren voordat het ijs klaar is.
- Gebruik zuiver of gedestilleerd water voor persoonlijke hygiëne en transparante ijsblokjes.
- Wanneer de deksel gesloten is dan wel dicht is, is de machine niet beveiligd.

- Als de machine voor lange tijd niet is gebruikt, trek dan de stekker uit het stopcontact nadat de stroomtoevoer is onderbroken en laat het resterende water uit de afvoer lopen.
- Vervang het water regelmatig om de ijskwaliteit te garanderen. Gebruik een zachte schone doek of spons om de binnen- en buitenkant van het product te reinigen.
- Het ijs kan een geur hebben door de waterkwaliteit. Het ijs van de eerste productie na aankoop, kan een geur hebben. Na meerdere keren de machine in gebruik te hebben genomen zal de geur verdwijnen. Als de geur blijft, is het handig om de machine zelf grondig te reinigen en te verwijderen van stof. Dit kan met citroenzuur of schoonmaakmiddel voor ijsmachines. Gelieve geen geurig ijs te consumeren om ongemak of ziekten te vermijden.

4. Producteigenschappen

Productnaam	Ijsblokjesmachine
Productmodel	IV270 (Zwart) & IV271 (Zilver)
Spanning	220 – 240 V (50 Hz)
EAN	ZWART: 8720299846869 ZILVER: 8720299846876
Vermogen	100 W
Inhoud	1.8 L
Gewicht	7.52 KG
Afmeting	32 x 22 x 31 cm
Kleur	Zwart & Zilver
Zelfreinigingsfunctie	Ja
Snoerlengte	2 M
Ijsblokjes per 6-8 min	9 stuks
Opslagvochtigheid	< 80%
Opslagtemperatuur	0 - 45°C
Bedrijfsvochtigheid	< 80%
Bedrijfstemperatuur	10 – 43°C
Materiaal	ABS, Koper, Metaal
Max geluidsniveau	< 40 dB
Koelmiddel	R600a



1. Frame
2. Ijs mand (binnenkant)
3. Deksel
4. Bedieningspaneel
5. Achterkant
6. Automatische ijsschep (binnenkant)
7. Infrarood sensoren (2x binnenkant)
8. Ventilatie
9. Siliconen plug (onderkant)

5. Onderhoud en reiniging

ZELFREINIGINGSFUNCTIE

De machine heeft een zelfreinigingsfunctie. Om de zelfreinigingsfunctie te starten zal de aan/uit knop 3 seconden lang ingedrukt gehouden moeten worden. Hierna zal de machine zichzelf schoonmaken. Zorg ervoor dat er schoon water in de watertank zit.

ZELF REINIGEN

1. Haal de ijs mand uit de machine.
2. Open de siliconen plug onder de machine en laat het water er op een daarvoor bestemde locatie uitlopen.
3. Maak de binnenkant van de machine schoon met een zachte doek en neutrale schoonmaakmiddelen.
4. Spoel de machine en accessoires van de machine met schoon water af.
5. Zorg dat de siliconen plug onder de machine weer goed bevestigd zit zodat er geen water uit kan lopen.

6. Opslag

Bewaar de machine in een droge, veilige en schone omgeving.

7. Recyclen - Recyclen

Voordat de machine wordt weggegooid, denk alstublieft aan het milieu. Als de machine toch weg moet, breng deze dan naar de door de overheid aangewezen plek om de machine te laten recyclen.

8. Probleem – Oorzaak – Oplossing

Probleem	Oorzaak	Oplossing
De machine maakt veel geluid	<ol style="list-style-type: none"> 1. De machine staat niet stabiel 2. De voltage is te laag 3. Er zit iets in de ventilatie 	<ol style="list-style-type: none"> 1. Positioneer de machine op een vlakke ondergrond 2. Zet machine uit en controleer of er een probleem is met de voltage 3. Zet machine uit en controleer of er iets in de ventilatie zit
Power indicatie licht (knop B) brand niet	De stekker zit niet goed in het stopcontact of er is geen elektriciteit beschikbaar op het stroomnet.	Stop de stekker juist in het stopcontact en controleer of het de stroom en stekker het doen. Probeer het desnoods op een andere stopcontact.
Het lampje van de ijs mand brand maar er zit geen ijs in	<ol style="list-style-type: none"> 1. Er zit een vuiltje op de infrarood sensoren 2. Infrarood sensor is kapot 	<ol style="list-style-type: none"> 1. Zet machine uit en haal het vuiltje van de infrarood sensoren 2. Neem contact op met leverancier
Het lampje op het bedienings-Paneel staat aan maar er zit genoeg water in de tank	<ol style="list-style-type: none"> 1. De waterpomp is geblokkeerd door onzuiverheden/vuiltjes 2. De waterpomp is kapot 	Stop met het gebruik van het product en contacteer je leverancier. Als het binnen de garantieperiode valt, zal de leverancier de machine repareren.
In het ijs zitten onzuiverheden en vuiltjes	Er zitten onzuiverheden of vuiltjes in de watertank	Laat het water leeglopen op een plek waar dit kan door de plug los onderop los te maken. Maak de watertank hierna goed schoon.
Het ijs ruikt gek	Dit komt door slechte waterkwaliteit. Een vreemde geur kan ook tijdens de eerste keren van gebruik aanwezig zijn.	Na een paar keer de machine te hebben gebruikt, verdwijnt de geur. Als dit niet gebeurt of als de product al een tijd in gebruik is, gebruik dan citroensap of ander ijsblokmachine schoonmaakmiddel om de machine te reinigen.
Water bijvullen - lamp staat aan	<ol style="list-style-type: none"> 1. Te weinig water 2. De bodem van de watertank is geblokkeerd 	<ol style="list-style-type: none"> 1. Zet de machine uit en voeg water toe 2. Zorg dat de watertank gedeblokkeerd wordt door vuil weg te halen
Ijs mand is vol - lamp staat aan	<ol style="list-style-type: none"> 1. Er zitten teveel ijsblokjes in de mand 2. De infrarood sensor is kapot omdat er geen ijs in de mand zit en de lamp blijft branden 	<ol style="list-style-type: none"> 1. Haal het ijs uit de ijs mand 2. Stop met het gebruiken van het product en contact de leverancier. Als het binnen de garantietermijn valt zal de leverancier dit repareren.
Ijs mand vol – lamp knippert	De automatische ijsschep zit vast	Zet de machine opnieuw uit en haal verwijder mogelijke blokkades.
Het ijs plakt aan elkaar	<ol style="list-style-type: none"> 1. Er wordt te lang ijs achter elkaar gemaakt 2. Te veel stukken ijs in de ijs mand 3. De watertemperatuur in de watertank is te laag 	<ol style="list-style-type: none"> 1. Stop met het maken van ijs. Zorg dat het ijs smelt en herstart de machine 2. Pas de verdamper aan 3. Vernieuw het water in de water tank. Ideale temperatuur van het water ligt tussen 5 en 32 graden.
De ijs mand zit vol maar de het lampje brand niet	De machine is in een positie waar teveel licht is, dit heeft effect op de infrarood sensor.	Verplaats de machine naar een plek met minder licht.
De machine staat aan maar maakt geen ijs	De compressor is in start beveiliging of de machine lekt	Zet de machine uit en controleer of de stekker en het stopcontact in orde zijn. Als dit goed is, kan de machine aangezet worden en wacht 30 minuten. Als de machine het na 30 minuten nog steeds niet doet, neem dan contact op met de leverancier.

9. Garantie & Service

Zodra de machine service nodig heeft kan dit binnen de garantietermijn. Stuur dan een email naar info@olavnorth.nl

De garantie op deze machine geldt als volgt:

- Compressor - 2 jaar garantie
- Overige onderdelen en accessoires – 1 jaar garantie

De klant dient een aankoopbewijs te kunnen tonen en de garantie dient binnen bovengenoemde garantieperiode te vallen na de aankoopdatum. De garantie geldt niet: schade veroorzaakt door onjuist gebruik of reparatie; voor slijtage aan onderhevige onderdelen; voor gebreken waarvan de klant bij aankoop op de hoogte was; bij defecten door eigen schuld van de klant; bij schade door derden.

10. Disclaimer

Veranderingen onder voorbehoud; specificaties kunnen veranderen zonder opgaaf van redenen.

ENGLISH

Table of content

1. Check on receipt
2. Instructions for use
3. Safety instructions
4. Product features
5. Maintenance and cleaning
6. Storage
7. Disposal - Recycling
8. Problem - Cause - Solution
9. Warranty & Service
10. Disclaimer

1. Check on receipt

If the equipment appears damaged, contact the logistics carrier and give the supplier a clear description of the damage. Keep the damaged packaging, take photos of it and share these photos with the carrier and supplier for substantiation. If parts are missing from the packaging, please contact the supplier.

Contact the supplier by e-mail at: info@olavnorth.nl

Package contents:

- IVÅR NORTH Ice cube maker Self-cleaning - Silver/Black
- IVÅR NORTH Ice cream scoop
- IVÅR NORTH Ice cream basket
- IVÅR NORTH Manual

2. Instructions before using

IMPORTANT!

- After receiving the machine, do not turn it on for a period of 24 hours. This is because the coolant needs time to settle down.
- Once water is added to the water tank, make sure the silicone plug under the machine is tight.
- Use pure water only. Do not use contaminated water or where solid parts are present.
- This product is intended only for the purposes described in the user manual.
- Do not plug the power cord into the socket with wet hands. If used incorrectly, this could cause an electric shock.
- The machine must use reliable and safe earthing and is intended for use in dry indoor areas only. The machine must not be used outdoors. The machine must only be used with the original accessories.
- The supplier is released from liability for any injury or damage caused by using the machine beyond its intended use.
- The machine must not be used by children without supervision.

Opening the package

1. Remove all external and internal packaging and check that all contents mentioned in point 1 are in the packaging.
2. Remove and clean the ice cream basket and ice cream scoop.
3. Keep the machine away from direct sunlight, heat or other radiation. Place the machine horizontally and ensure that the back and sides of the machine have free space for ventilation.

Install

1. The product must be properly earthed for its own safety.
2. Connect the product to a correctly installed, earthed socket to which no other machines are connected.

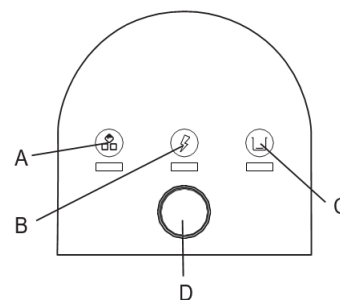
Use

1. Only use the machine after 24 hours of rest!
2. Put the plug in the socket.
3. Open the lid, remove the ice basket and pour water into the water tank. Make sure the water does not exceed the maximum water line.
4. Clean the scoop and ice basket. Make sure there is no dust in the machine. After this, place the ice basket back in the machine.
5. Press the on/off button on the control panel to switch on the machine. Initial productions may take longer.
6. Change the water every 24 hours, this will prevent blockages in the machine.
7. After use, drain the water from the machine and dry the machine with a clean cloth.

CAUTION: The machine makes more noise than usual when it is used for the first time because of the initial start-up. This is because water is being pumped for the first time.

Control panel

- A Ice basket is full
- B Connected to electricity
- C Refilling water
- D On/off button



3. Safety instructions

Read the safety instructions carefully before use and use it correctly. The safety precautions listed here are important safety issues, please follow them.

IMPORTANT!

- Properly store the packaging material so that it does not get into the hands of children. Children can choke on it!
- Read the instructions carefully before use!
- Always observe the following precautions when using "The ice cube machine" hereinafter referred to as "the machine".

GENERAL

- Do not disassemble, repair or reassemble the machine, otherwise it may cause fire, electric shock or accidents, contact your supplier for repair.
- Unplug the power cord before performing daily maintenance, otherwise it may cause electric shock and short circuit.
- Hold the insulated part of the plug at the front and pull the plug out. Do not pull the wire, otherwise the power cord may break or catch fire.
- Safely wipe the dust on the plug regularly, otherwise fire may occur due to poor insulation. Unplug the plug and wipe it clean with a dry cloth.
- Do not use wet hands to unplug it, or it may cause electric shock, burns or other injuries.
- If you do not use the machine for a long time, unplug it and drain the remaining water from the drain.
- Do not immerse the appliance in water or use it in the bathroom or in places where the appliance can be splashed with water. This may cause short circuits or an electric shock.
- When the machine starts or stops, the relay, thermal protector and other electrical parts will have clicking noise due to the actions, when the refrigerant flows into the pipe, there will be flowing noise, during making ice, when the machine releases the ice, the system will have clicking noise, these noises are normal during operation.
- If there is any doubt about the safety of the machine because it is not working properly and other than indicated in the operating instructions, stop using the machine immediately. This may cause smoke, fire and electric shock. Disconnect the power supply and unplug the machine. Then contact the supplier Immediately interrupt the power supply to the machine and unplug the power cord, then contact the supplier.

- When placing the appliance, leave enough space, otherwise the refrigerant may leak. This may lead to fire or serious accidents.
- Do not use the machine in unstable positions. This can cause injuries and malfunctions and is considered improper use.
- Do not damage the power cord or plug (do not scratch, damage the power cord and plug, damage the heater, bend, twist, pull hard or put weight on it).
- Using a damaged power cord and plug may result in electric shock, short circuit and fire.
- Do not use a damaged plug or loose socket. This could result in electric shock, fire or overheating.
- Do not exceed the rated voltage standard. The maximum voltage is between 187V -242V. The frequency is 50Hz. Please ensure the earthing is reliable and safe to use.
- If the voltage exceeds the limit, it may cause heat, fire and/or electric shock.
- Use a separate socket for the machine, do not share a socket for multiple electrical appliances. This may result in electric shock, short circuit and fire.
- Fully insert the plug into the socket otherwise it may result in electric shock or fire due to heat.
- Do not damage the cooling circuit. If the refrigerant leaks, it may cause a fire or serious accidents. It may also cause the machine to stop functioning properly.
- Do not allow children under 8 years of age to use the machine. Children 8 years and older can use the machine with supervision. Do not use the machine in places where children can reach it. This may result in burns, electric shock and injury.
- Do not put your hands into the mechanical parts at the back of the machine. This may result in burns or injuries caused by heat or electric shock.
- Do not use the machine in places with hot objects or dirty air. Store the machine in a well-ventilated, cool and dry place where the height of the water level can be ensured. To ensure air circulation, the machine will have sufficient distance from walls and furniture.
- Wash the water tank and ice basket regularly before using the machine.
- To ensure ice quality, it is wise to check the water and the machine regularly. Wash the machine regularly before using it. Change the machine regularly with clean water.
- Do not add more water than the maximum line. The maximum line is indicated in the water tank and this line should not be exceeded.
- Do not come into contact with the ice-making components when the machine is in operation. Do not open the lid before use, this may cause

strangulation due to leakage of the refrigerant reducing ice-making capacity or mixing with dust.

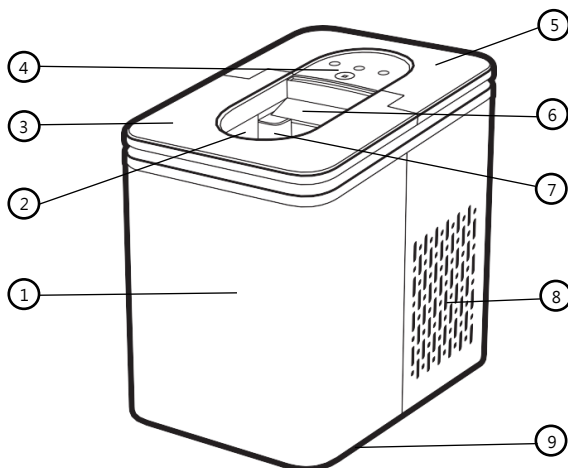
- Do not remove internal sensors during daily use and/or maintenance.

OTHER

- Do not use water or other liquids with impurities or solid particles.
- The product is not dishwasher safe.
- It takes +/- 8 minutes to make the ice cubes. This mainly depends on the water temperature and the temperature of the environment.
- Ice cubes cannot be kept in the machine for a long time. To prevent the ice from melting, the ice will have to be placed in the freezer.
- The temperature of the water added to the machine will have to be cold. If hot water is added, it will take longer for the ice to be ready.
- Use pure or distilled water for personal hygiene and transparent ice cubes.
- When the lid is closed or shut, the machine is not protected.
- If the machine has not been used for a long time, unplug it after the power supply has been interrupted and drain any remaining water.
- Change the water regularly to ensure ice quality. Use a soft clean cloth or sponge to clean the inside and outside of the product.
- The ice cream may have an odour due to water quality. The ice from the first production after purchase, may have an odour. After using the machine several times, the smell will disappear. If the smell remains, it is useful to thoroughly clean the machine itself and remove dust. This can be done with citric acid or ice machine cleaner. Please do not consume fragrant ice cream to avoid discomfort or illness.

4. Product features

Product name	Ice cube maker
Product model	IV270 (BLACK) & IV271 (SILVER)
Tension	220 - 240 V (50 Hz)
EAN	BLACK: 8720299846869 SILVER: 8720299846876
Power	100 W
Content	1.8 L
Weight	7.52 KG
Dimensions	32 x 22 x 31 cm
Colour	Black & Silver
Self-cleaning function	Yes
Cable length	2 M
Ice cubes per 6-8 min	9 units
Storage humidity	< 80%
Storage temperature	0 - 45°C
Operating humidity	< 80%
Operating temperature	10 - 43°C
Material	ABS, Copper, Metal
Max noise level	< 40 dB
Refrigerant	R600a



1. Frame
2. Ice cream basket (inside)
3. Lid
4. Control panel
5. Backside
6. Automatic ice cream scoop (inside)
7. Infrared sensors (2x inside)
8. Ventilation
9. Silicone plug (bottom)

5. Maintenance and cleaning

SELF-CLEANING FUNCTION

The machine has a self-cleaning function. To start the self-cleaning function, the on/off button will have to be held down for 3 seconds. After this, the machine will clean itself. Make sure there is clean water in the water tank.

SELF-CLEANING

6. Remove the ice cream basket from the machine.
7. Open the silicone plug under the machine and drain the water at a designated location.
8. Clean the inside of the machine with a soft cloth and neutral detergents.
9. Rinse the machine and machine accessories with clean water.
10. Make sure the silicone plug under the machine is properly reattached so that no water can leak out.

6. Storage

Store in a dry, safe and clean environment.

7. Recycle or dispose of machine

Before disposing of the machine, please consider the environment. If the machine does have to be disposed of, take it to the government designated place for recycling.

8. Problem - Cause - Solution

Problem	Cause	Solution
The machine makes a lot of noise	<ol style="list-style-type: none"> 4. The machine is not stable 5. The voltage is too low 6. There is something in the ventilation 	<ol style="list-style-type: none"> 4. Position the machine on a flat surface 5. Turn off machine and check for voltage problem 6. Turn off machine and check for anything in the ventilation
Power indicator light (button B) does not light up	The plug is not in the socket properly or there is no electricity available on the mains.	Plug in correctly and check that the power and plug work. If necessary, try it on a different socket.
The ice basket light is on but there is no ice in it	<ol style="list-style-type: none"> 3. There is dirt on the infrared sensors 4. Infrared sensor is broken 	<ol style="list-style-type: none"> 3. Turn off machine and remove dirt from infrared sensors 4. Contact supplier
The light on the control Panel is on but there is enough water in the tank	<ol style="list-style-type: none"> 3. Water pump blocked by impurities/dirt 4. The water pump is broken 	Stop using the product and contact your supplier. If it is within the warranty period, the supplier will repair the machine.
Ice contains impurities and dirt	There are impurities or dirt in the water tank	Drain the water at a place where it can be done by loosening the plug at the bottom. After this, clean the water tank thoroughly.
The ice cream smells crazy	This is due to poor water quality. A strange smell may also be present during the first few times of use.	After using the machine a few times, the smell will disappear. If this does not happen or if the product has been in use for a while, use lemon juice or other ice cube machine cleaner to clean the machine.
Top up water - lamp is on	<ol style="list-style-type: none"> 3. Not enough water 4. The bottom of the water tank is blocked 	<ol style="list-style-type: none"> 3. Turn off the machine and add water 4. Make sure the water tank is unblocked by removing dirt
Ice cream basket is full - lamp is on	<ol style="list-style-type: none"> 3. There are too many ice cubes in the basket 4. The infrared sensor is broken because there is no ice in the basket and the lamp stays on 	<ol style="list-style-type: none"> 3. Remove the ice from the ice basket 4. Stop using the product and contact the supplier. If it is within the warranty period, the supplier will repair it.
Ice basket full - lamp flashes	The automatic ice cream scoop is stuck	Turn the machine off again and remove possible blockages.
The ice sticks together	<ol style="list-style-type: none"> 4. Ice cream is made for too long in a row 5. Too many pieces of ice in the ice basket 6. The water temperature in the water tank is too low 	<ol style="list-style-type: none"> 4. Stop making ice cream. Make sure the ice melts and restart the machine 5. Adjust the evaporator 6. Renew the water in the water tank. Ideal water temperature is between 5 and 32 degrees.
The ice basket is full but the light does not come on	The machine is in a position where there is too much light, this affects the infrared sensor.	Move the machine to a place with less light.
Machine is on but does not make ice cream	Compressor is in start protection or machine leaks	Turn off the machine and check that the plug and socket are OK. If this is fine, the machine can be turned on and wait for 30 minutes. If the machine still does not work after 30 minutes, contact the supplier.

9. Warranty & Service

Once the machine needs service, this can be done within the warranty period. Please send an email to info@olavnorth.nl

The warranty on this machine is as follows:

- Compressor - 2-year warranty
- Other parts and accessories - 1-year warranty

The customer must be able to show proof of purchase and the warranty must fall within the aforementioned warranty period from the date of purchase. The warranty does not apply: damage caused by improper use or repair; for wear and tear on subject parts; for defects known to the customer at the time of purchase; for defects caused by the customer's own fault; for damage caused by third parties.

10. Disclaimer

Changes subject to change; specifications are subject to change without notice.