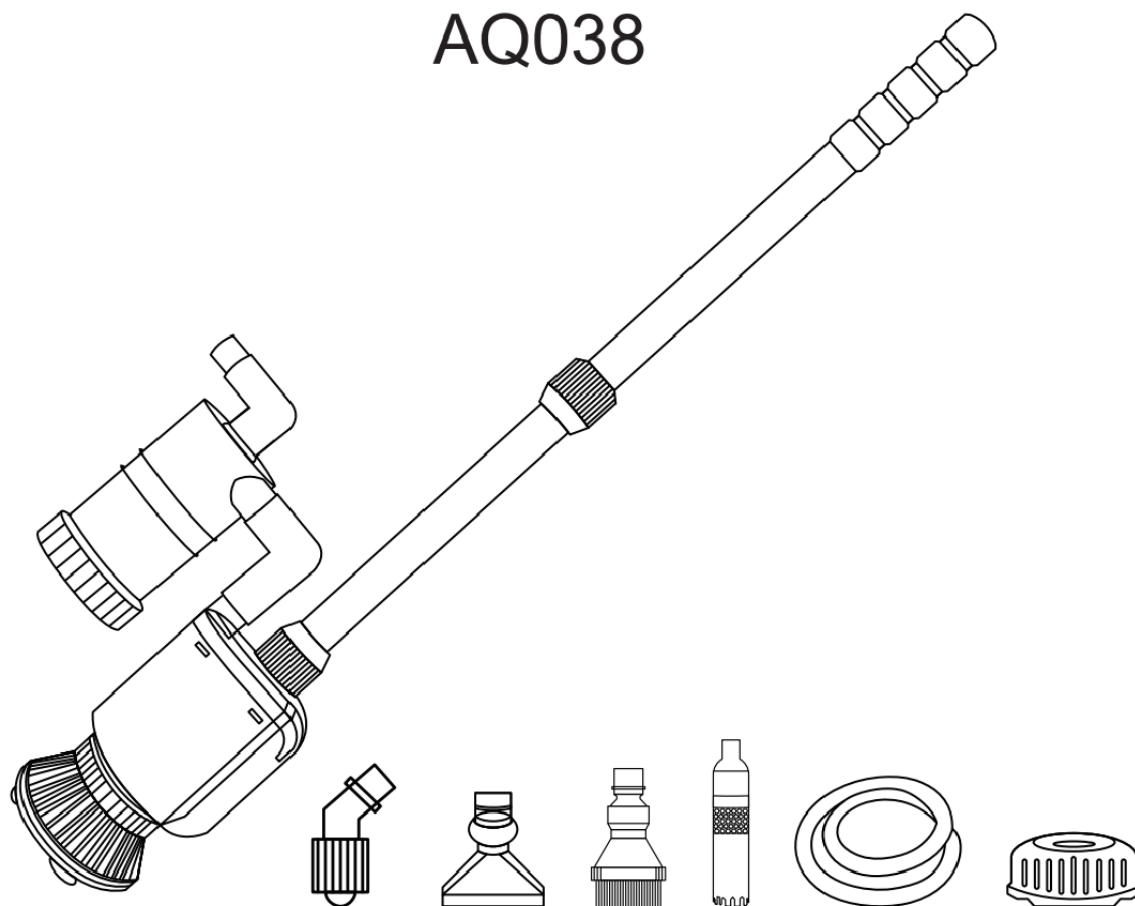




# Gebruikshandleiding

AQ038



**De Aqqa elektrische stofzuiger en grindreiniger is een veelzijdig gereedschap om grind te reinigen, zand te wassen en water te verversen. Lees deze handleiding zorgvuldig door voordat u het gebruikt en volg de instructies strikt op volgens de handleiding.**

**\*\*\*Let op: de schakelaar kan niet tegen water, dus zorg ervoor dat het droog blijft en voorkom dat het nat wordt.\*\*\***

# Inhoudsopgave

<b>1.</b>	<b>Nederlands</b> .....	<i>1-6</i>
<b>2.</b>	<b>English</b> .....	<i>7-13</i>

# 1. Producteigenschappen

## Multifunctioneel:

Onze stofzuiger is multifunctioneel en kan worden gebruikt om water te verversen, vuil te verwijderen en zand schoon te maken.

## Krachtige stofzuiger:

De waterpomp zorgt voor een sterke waterstroom en is krachtig genoeg om snel water te verversen en vuil en vissenafval uit het aquarium te verwijderen.

**Verlenghandvat:** De aquarium grindreiniger wordt geleverd met twee verlengbuizen en kan een totale lengte van 97,5 cm bereiken. De buis kan worden verlengd van 42,9 cm tot 85,3 cm, wat zorgt voor een breed scala aan toepassingen in het aquarium.

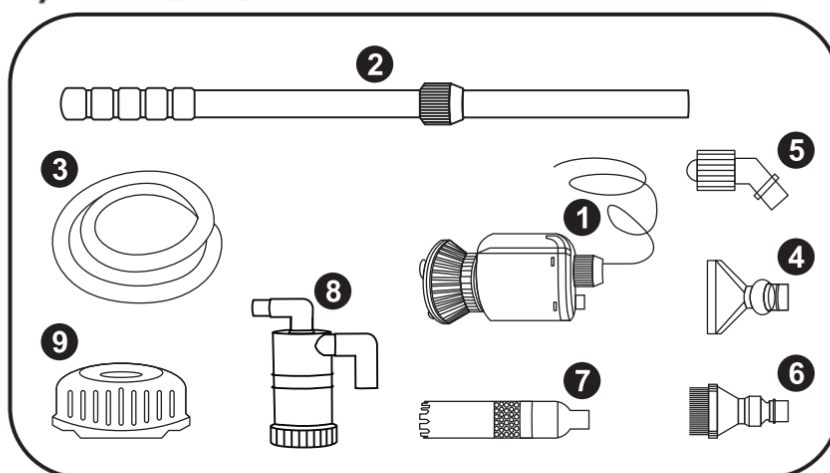
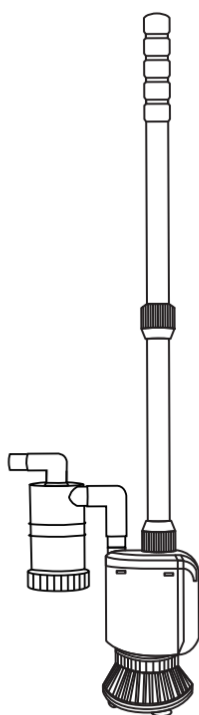
**Gemakkelijk te bedienen:** Gemakkelijk te monteren en te gebruiken. Verschillende accessoires zorgen voor gebruiksgemak in elk formaat aquarium!

## Specificaties



<b>Model:</b>	AQ038
<b>Power:</b>	20W
<b>H max:</b>	5.6ft/1.7m
<b>Q max:</b>	320GPH/1200L/H
<b>Volt/Freq:</b>	US standard: AC 110-120V/60Hz , UK/EUstandard: AC 220-240V/50Hz
<b>Line Length:</b>	9.4ft/2.8m
<b>Outlet:</b>	15mm

## 2. Accessoires en montage-instructies

### A) Inbegrepen accessoires



① Waterpomp	② Uitschuifbuis	③ Afvoerbuīs
④ Eendenbekkop	⑤ Zandreinigerkop	⑥ Borstelkop
⑦ Zandvacuūmkop	⑧ Filterkop met filterspons	⑨ Waterinlaatzeef

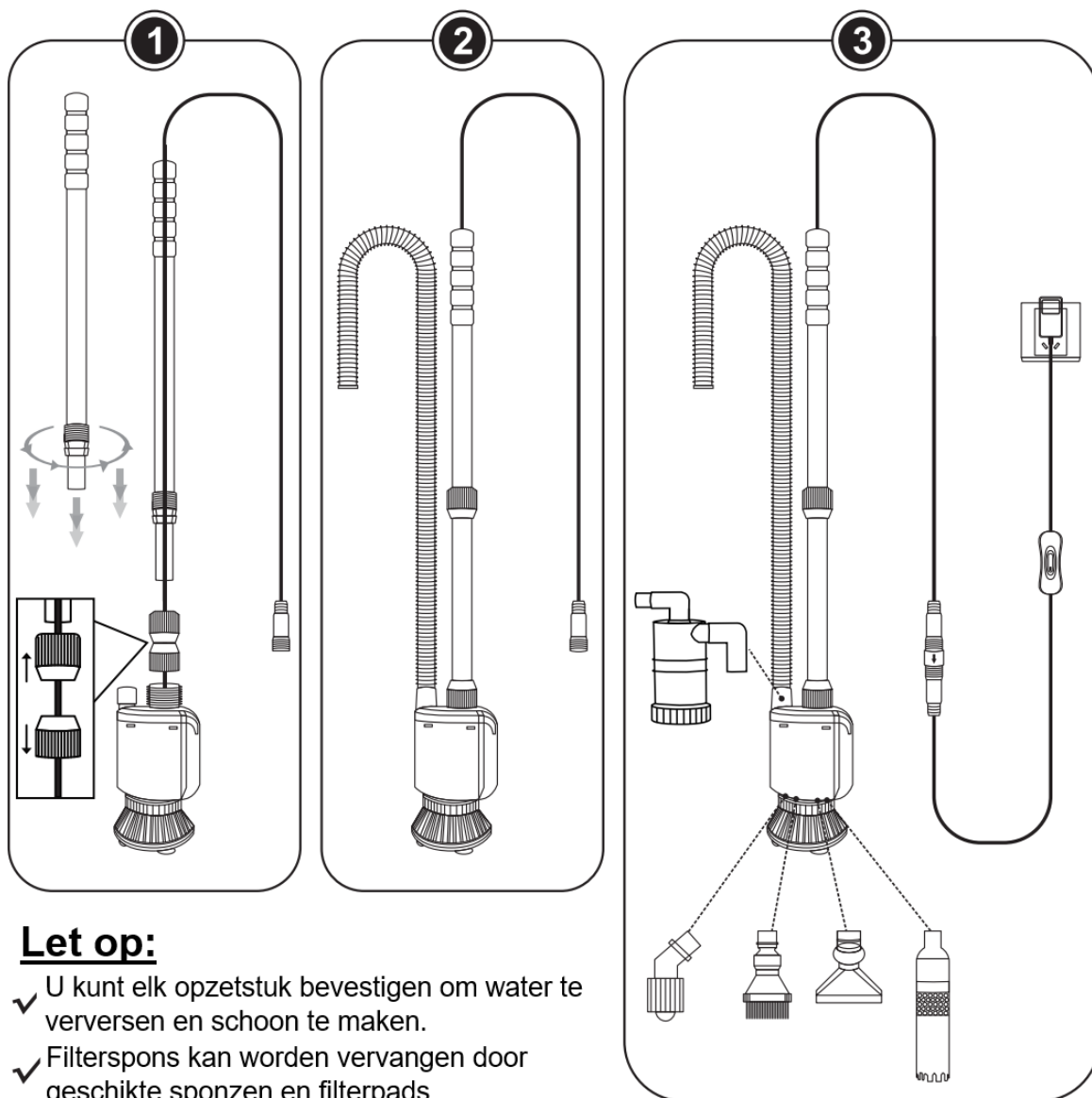
	Borstelkop		Reinigt effectief de modder en andere grondtypen van de aquariumwand
	Zandreinigerkop	Zand reinigen	Reinigt groot grind
	Zandvacuūmkop	Zand reinigen	Snelle zandreiniging, scheidt en verwijderd vuil
	Waterinlaatzeef	Water verversen	Houdt groot grind tegen om in de pomp te komen.
	Filterkop met filterspons		Opzetkop met filterspons
	Afvoerbuīs		Ververs water in of uit met meegeleverde waterpomp
	Draaibare eendenbekkop		Verwijderd vuil in het filter

## B) Montage-instructies:

Stap 1: Draai en schuif de buis eruit, steek hierna het snoer door de verlengbuis, schroef deze goed vast.

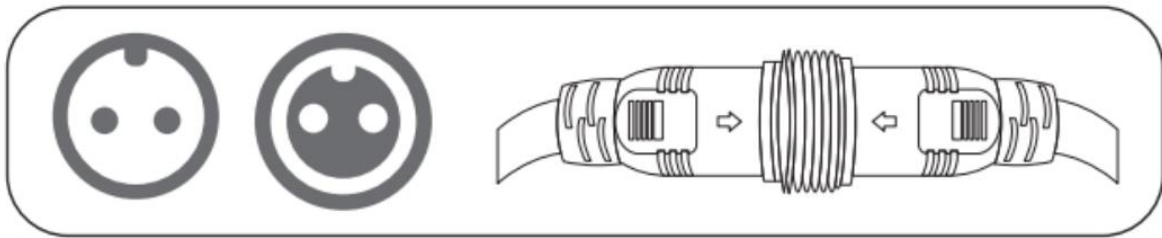
Stap 2: Installeer de kop met filteropzetstuk of afvoerbuis.

Stap 3: Installeer het opzetstuk voor de gewenste functie



### Let op:

- ✓ U kunt elk opzetstuk bevestigen om water te verversen en schoon te maken.
- ✓ Filterspons kan worden vervangen door geschikte sponzen en filterpads
- ✓ Installeer de kabel in de juiste bajonetsluiting met behulp van de plastic schroef. Raadpleeg de afbeeldingen.



✓ De kabel en adapter van de Aqqa kunnen niet worden gecombineerd met producten van een ander merk, anders zullen er waarschijnlijk ongelukken gebeuren



**3. Waarschuwing** Om letsel te voorkomen, moeten elementaire veiligheidsmaatregelen in acht worden genomen, waaronder de volgende:

1. Lees en volg deze gebruikershandleiding strikt op
2. **GEVAAR-** Om mogelijke elektrische schokken te voorkomen, moet speciale zorg worden betracht, aangezien water wordt gebruikt bij het gebruik van aquariumapparatuur. Probeer in elk van de volgende situaties niet zelf te repareren: breng de pomp terug naar een geautoriseerd servicepunt voor onderhoud of gooi de pomp weg
  - A. Als de pomp enig teken van abnormale waterlekage of RCD (of GFCI-Ground Fault Current Interruptor) vertoont, trek dan de stekker uit het stopcontact en haal de pomp uit het water.
  - B. Inspecteer de pomp zorgvuldig na installatie. Het mag niet worden aangesloten als er water is op een onderdeel dat niet bedoeld is om nat te worden
  - C. Gebruik de pomp niet als het snoer of de stekker beschadigd is, als het defect is of als het apparaat is gevallen of op enigerlei wijze beschadigd is. Het netsnoer van deze pomp kan niet worden vervangen als het is gevallen of op enigerlei wijze is beschadigd. Het netsnoer van deze pomp kan niet worden vervangen, als het snoer beschadigd is, moet de pomp worden weggegooid.
  - D. Om te voorkomen dat de pompplug nat wordt, plaatst u de aquariumstandaard en tank aan één kant van een wanduitlaat om te voorkomen dat er water op het stopcontact of de stekker druppelt. Een "druppellus", zoals weergegeven in de onderstaande afbeelding, moet door de gebruiker worden aangebracht voor elk snoer dat de pomp met het stopcontact verbindt. De "druppellus" maakt deel uit van het snoer onder het niveau van de uitlaat of de connector. Als een verlengsnoer wordt gebruikt om te voorkomen dat er water langs het snoer loopt en in contact komt met het stopcontact. Als de stekker of het stopcontact toch nat wordt, mag u het snoer NIET uit het stopcontact halen. Koppel de zekering los van de stroomonderbreker die stroom levert aan de pomp. Trek vervolgens de stekker uit het stopcontact en controleer of er water in het stopcontact zit. **Stroomkabel**



**Druppellus**

3. Nauwlettend toezicht is noodzakelijk wanneer de pomp in de buurt van kinderen wordt gebruikt.
4. Deze pomp mag niet worden gebruikt door personen (waaronder kinderen) met verminderde lichamelijke, zintuiglijke of geestelijke vermogens, of gebrek aan ervaring en kennis, tenzij ze onder toezicht staan of instructies hebben gekregen over het gebruik van de pomp door een persoon die verantwoordelijk is voor hun veiligheid.
5. Raak geen bewegende delen of hete delen aan om letsel te voorkomen.
6. Haal altijd de stekker uit het stopcontact wanneer de pomp niet in gebruik is, voordat u onderdelen aan- of uittrekt, en voordat u onderhoud pleegt of uw handen in het water steekt. Trek nooit aan het snoer om de stekker uit het stopcontact te trekken. Pak de stekker vast en trek eraan om hem los te koppelen.
7. Gebruik de pomp alleen voor het beoogde gebruik. Het gebruik van bevestigingskoppen die niet door de fabrikant van het apparaat worden aanbevolen of verkocht, kunnen een onveilige situatie veroorzaken.
8. Installeer of bewaar de pomp niet op een plaats waar deze wordt blootgesteld aan weersinvloeden of temperaturen onder het vriespunt. Deze pomp is geschikt voor gebruik bij watertemperaturen van 4,5-35 graden Celsius.
9. Dompel het niet dieper dan 91 cm onder water.
10. Gebruik niet droog. Houd de waterpomp volledig ondergedompeld.
11. Gebruik de pomp alleen in zoet of zout water, gebruik de pomp niet in andere vloeistoffen.
12. Zorg ervoor dat de pomp stevig is geïnstalleerd voordat u hem gebruikt.
13. Lees en volg alle belangrijke mededelingen op de pomp
14. Als een verlengsnoer nodig is, moet een snoer met de juiste classificatie worden gebruikt. Een snoer dat geschikt is voor minder ampère of watt dan het vermogen van het apparaat, kan oververhit raken. Er moet voor worden gezorgd dat het snoer zo wordt geplaatst dat er niet over kan worden gestruikeld of dat er aan kan worden getrokken.
15. De pomp is ALLEEN bedoeld VOOR HUISHOUELIJK GEBRUIK. Gebruik of monteer deze pomp niet zodanig dat de ventilatieopeningen aan de bovenzijde beperkt of geblokkeerd zijn. Deze ventilatieopeningen zijn nodig om oververhitting te voorkomen en veilige bedrijfstemperaturen te garanderen.
16. Alle pompen zijn voor verzending professioneel getest op water door de fabrikant; als de waterpomp die je ontvangt een beetje water bevat, maak je dan geen zorgen, dit is het resultaat van het testproces. U ontvangt een gloednieuwe pomp.
17. BEWAAR DEZE GEBRUIKERSHANDLEIDING

#### 4. Probleem oplossen

	Redenen	Oplossingen
De pomp is gestopt met werken	<ol style="list-style-type: none"><li>1. De stroom is niet aangesloten.</li><li>2. De pomp is beschadigd</li><li>3. De waterinlaat zit verstopt</li><li>4. De pomp krijgt geen water</li></ol>	<ol style="list-style-type: none"><li>1. Sluit de stroom aan</li><li>2. Vervang de pomp</li><li>3. Koppel de waterinlaat los en maak het schoon</li><li>4. Dompel het volledig onder.</li></ol>
Het apparaat maakt een vreemd geluid	<ol style="list-style-type: none"><li>1. De motor is geblokkeerd</li><li>2. De motor is kapot.</li></ol>	<ol style="list-style-type: none"><li>1. Koppel de motor los en maak het schoon</li></ol>
Onvoldoende waterstroom	<ol style="list-style-type: none"><li>1. Waterinlaat beschadigd</li></ol>	<ol style="list-style-type: none"><li>1. Vervang de waterinlaat</li></ol>

#### 5. Inbegrepen in het pakket

1x Waterpomp met stroomkabel	1x Zandvacuümkop
1x Verlengbuis	1x Waterafvoerbuis
1x Zandreinigerkop	1x Douchekop
1x Waterinlaat	1x Filterkop met filterspons
1x intake cover	1x adapter
1x Borstelkop	1x Gebruikshandleiding

**Als u problemen of suggesties heeft voor het aquariumstofzuiger, neem dan contact met ons op via e-mail voordat u feedback geeft of een zaak opent, dit is de snelste manier om uw probleem op te lossen.**

**Als u tevreden bent met de aquariumstofzuiger, laat dan positieve feedback achter voor ons product, zodat meer klanten ervan kunnen genieten. Nogmaals bedankt!**

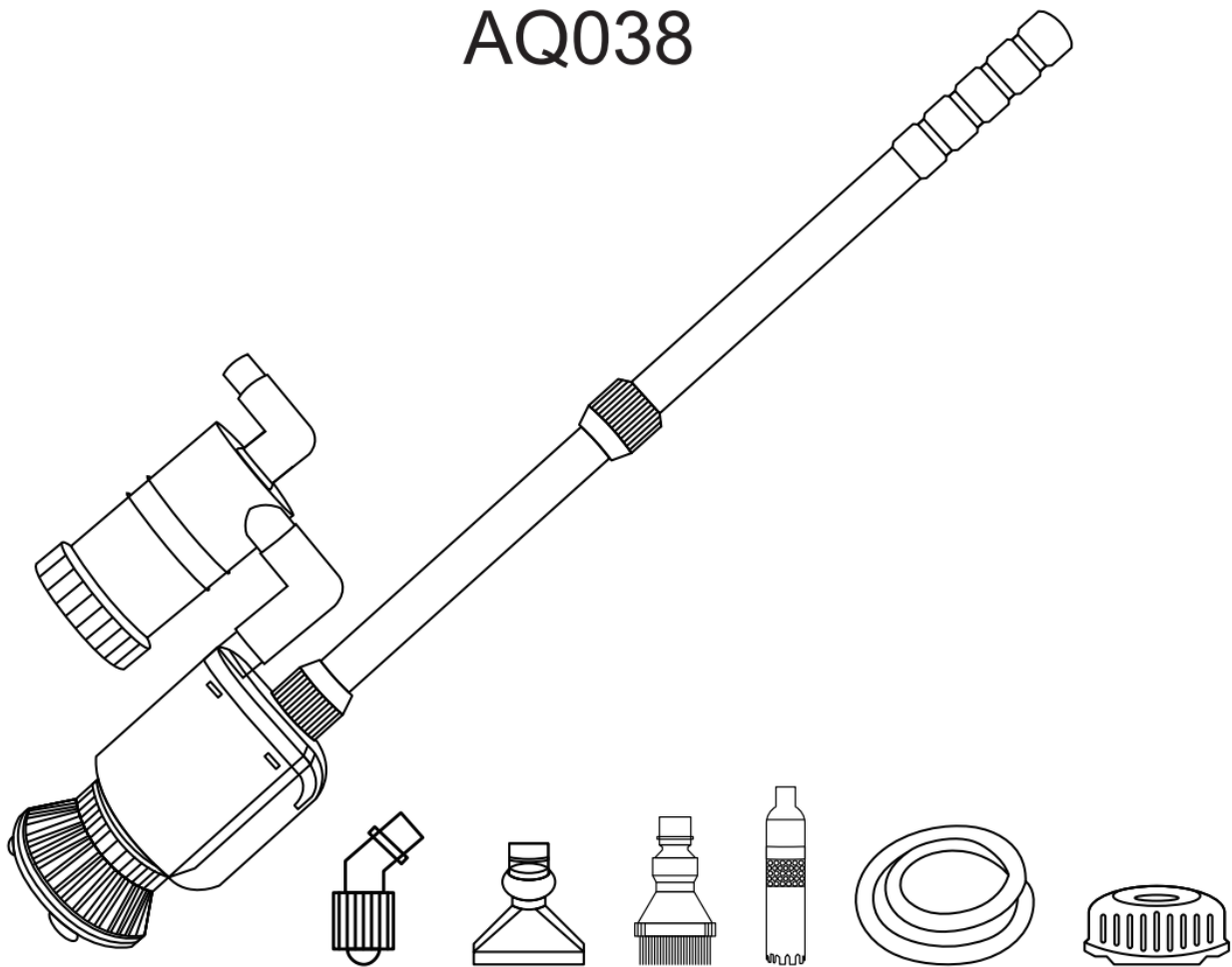
Company Name :Shenzhen Aiku Pet Technology Co.,Ltd  
Add:Room 501,No.20,Lane 1,Lishipai,Dafapu Community  
Bantian Street,Longgang District ,Shenzhen Guangdong. 518000  
Hotline:888-666-0582(Free call in US)  
Email:service@aqqapet.com  
Website:http://www.aqqapet.com





# USER MANUAL

## AQQA Multifunctional Vacuum Gravel Cleaner AQ038



**AQQA Electric Vacuum Gravel Cleaner is a versatile tool to clean gravel, wash sand, and change water. Please read this user manual carefully before using and follow in strict accordance with the manual.**

\*\*\*\*\*Reminder: The switch is not waterproof, please do not allow it to get wet\*\*\*\*\*

# 1.PRODUCT FEATURES

**Multi-function:** Our vacuum cleaner is multi-use for changing water, removing detritus and cleaning sand.

**Powerful Vacuum:** Water pump provides strong water flow, is powerful enough to change water, remove detritus and fish waste out of the aquarium quickly.

**Extension Handle:** Aquarium gravel cleaner with two extension tubes can create a total length of 38.4 inches (97.5CM) . The tube can be extended from 16.9 inches (42.9CM) to 33.6 inches(85.3CM), which allows for a wide range of aquarium applications.

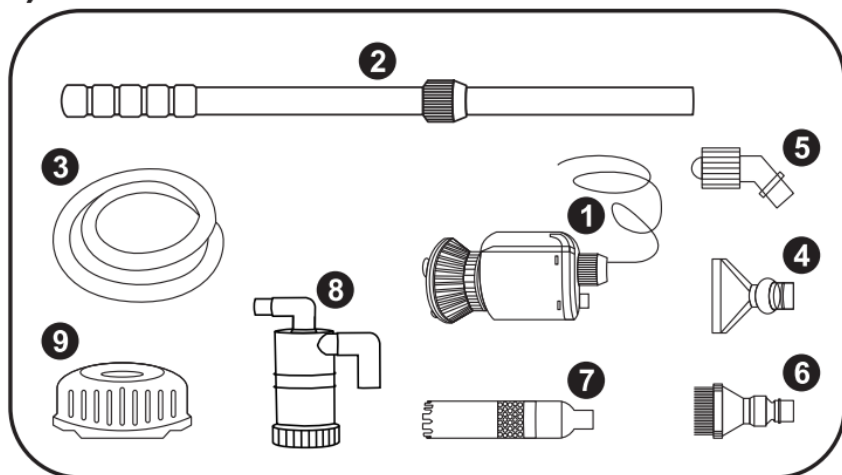
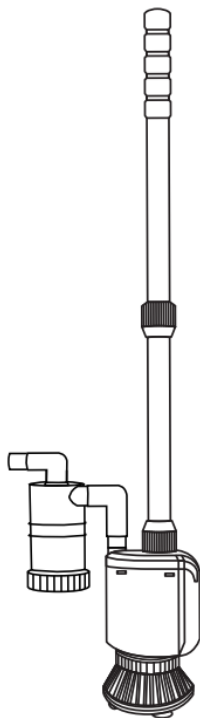
**Easy to operate:** Easy to assemble and use. Multiple add-ons allow for ease of use in any sized aquarium!

## Specifications:



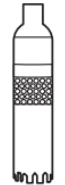
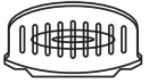
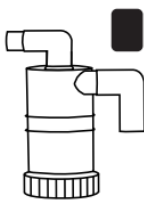
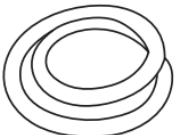

<b>Model:</b>	AQ038
<b>Power:</b>	20W
<b>H max:</b>	5.6ft/1.7m
<b>Q max:</b>	320GPH/1200L/H
<b>Volt/Freq:</b>	US standard: AC 110-120V/60Hz , UK/EUstandard: AC 220-240V/50Hz
<b>Line Length:</b>	9.4ft/2.8m
<b>Outlet:</b>	15mm

## 2.ACCESSORIES AND ASSEMBLE INSTRUCTION:

### A)Accessories Included:



<b>1</b> Water pump×1	<b>2</b> Extension tube×1	<b>3</b> Outlet pipe x1
<b>4</b> Scraper×1	<b>5</b> Corner wash head×1	<b>6</b> Brush head x1
<b>7</b> Sand vacuum with filter sponge×1	<b>8</b> Filter cup with filter sponge×1	<b>9</b> Intake cover×1

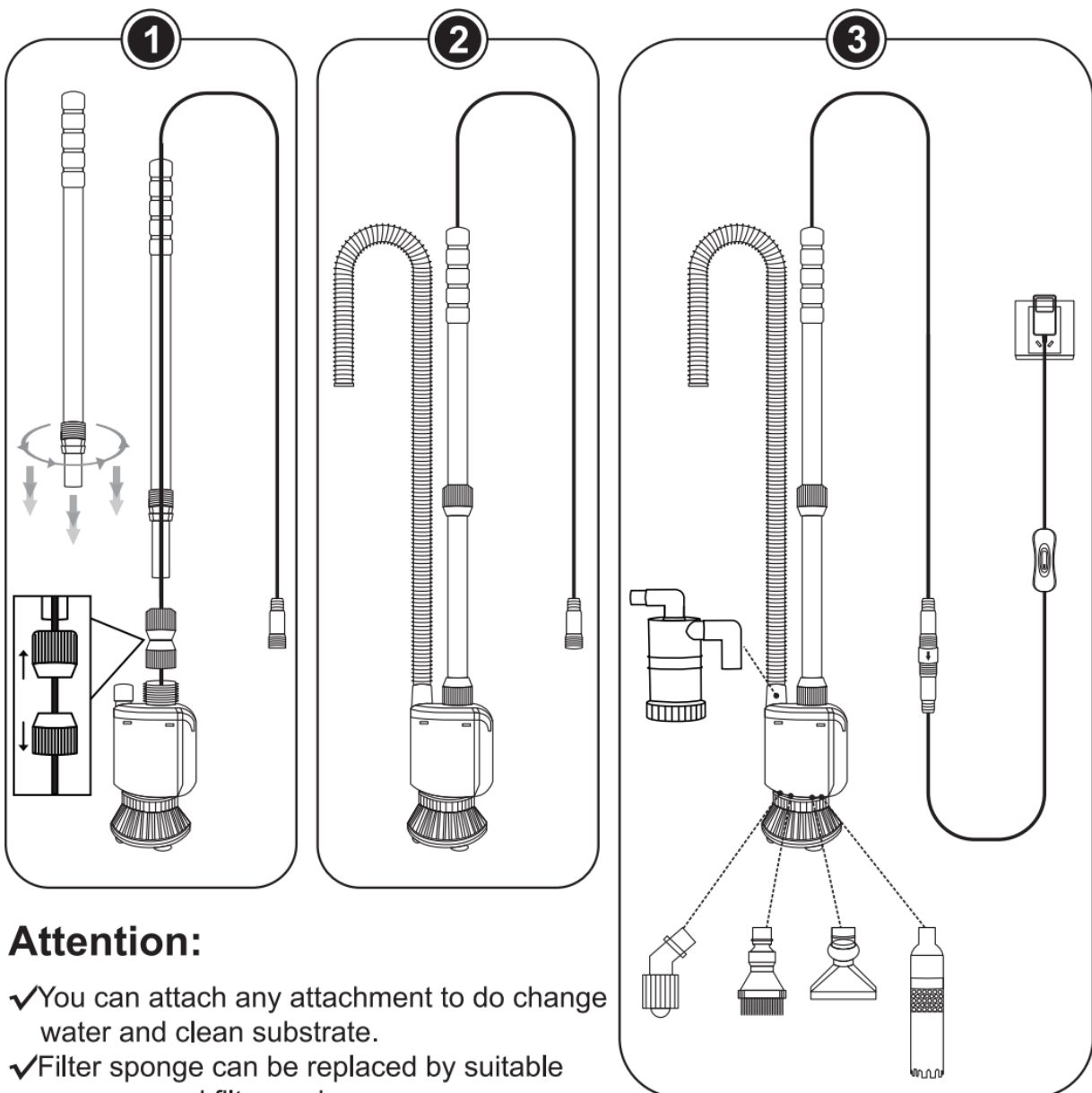
	Brush head		clean dirt
	Sand washing head	Wash sand	Wash large gravel
	Sand vacuum	Wash sand	Quick wash sand, separates, and removes debris
	Intake cover	Water change	Keep large gravel from entering pump to prevent blockage while operating
	Filter cup with filter sponge		Filter the sand or dirt
	Outlet		Change water in or out with included water pump
	Water intake		Remove dirt into the filter

## B) Assemble instruction:

Sept 1: Turn and pull out the inside tube, and then put the wire cord with a plastic screw through into the extension tube. Screw it in well .

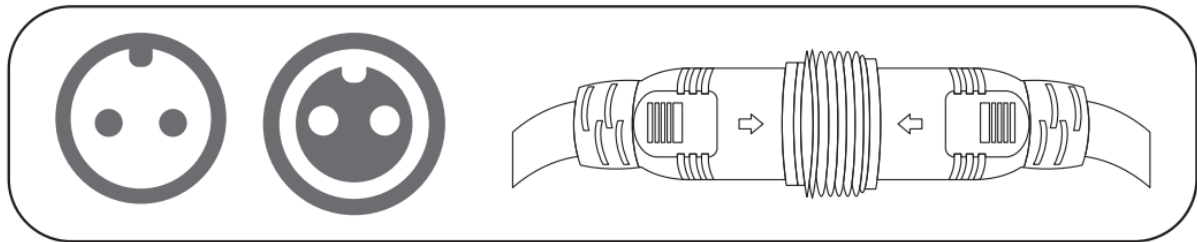
Sept 2: Install the filter cup with filter sponge or outlet pipe.

Sept 3: Install the tools for your desired function.



### Attention:

- ✓ You can attach any attachment to do change water and clean substrate.
- ✓ Filter sponge can be replaced by suitable sponges and filter pads.
- ✓ Install the cable into the correct bayonet and lock well using the plastic screw. Please refer to the pictures below:



✓The Aqqa's cable or adapter cannot be matched with other brand's products, otherwise, accidents are likely to occur.



**3.WARNING:** To guard against injury, basic safety precautions should be observed including the following:

1.Read and follow this user manual strictly.

2.DANGER-To avoid possible electric shock, special care should be taken since water is employed in the use of aquarium equipment. For each of the following situations, do not attempt to repair yourself; return the pump to an authorized service facility for service or discard the pump.

A.If the pump shows any sign of abnormal water leakage or RCD (or GFCI-Ground Fault Current Interrupter), unplug from power and remove the pump from water.

B.Carefully examine the pump after installation. It should not be plugged in if there is water on parts not intended to be wet.

C.Do not operate the pump if it has a damaged cord or plug, if it is malfunctioning or if it is dropped or damaged in any manner. The power cord of this pump cannot be replaced, if the cord is damaged, the pump should be discarded.

D.To avoid the possibility of the pump plug getting wet, position aquarium stand and tank to one side of a wall mounted outlet to prevent water from dripping onto the outlet or plug. A "drip loop", shown in the figure below, should be arranged by the user for each cord connecting the pump to the outlet. The "drip loop" is the part of the cord below the level of the outlet, or the connector. If an extension cord is used, to prevent water traveling along the cord and coming in contact with the outlet. If the plug or outlet does get wet, DO NOT unplug the cord. Disconnect the fuse to the circuit breaker that supplies power to the pump. Then unplug and examine for the presence of water in the outlet.

**POWER CORD**



**DRIP LOOP**

3. Close supervision is necessary when the pump is used near children.
4. This pump is not allowed to use by persons (including children) with reduced physical, sensory or mental capabilities, or lack of experience and knowledge, unless they have been given supervision or instruction concerning use of the pump by a person responsible for their safety.
5. To avoid injury, do not contact moving parts or hot parts.
6. Always unplug the pump from the outlet when not in use, before putting on or taking off parts, and before maintenance or placing hands in the water. Never yank the cord to pull plug from outlet. Grasp the plug and pull to disconnect.
7. Do not use the pump for other than intended use. The use of attachments not recommended or sold by the appliance manufacturer may cause an unsafe condition.
8. Do not install or store the pump where it will be exposed to the weather or to temperatures below freezing. This pump is suitable for use in water temperatures 40~ 95 °F (4.5~35°C) .
9. Do not submerge more than 3ft of water depth.
10. Do not run dry or out of water. Keep water pump completely submerged.
11. Only use in freshwater or saltwater, do not use the pump in other liquids.
12. Make sure the pump is securely installed before operating.
13. Read and observe all the important notices on the pump.
14. If an extension cord is necessary, a cord with a proper rating should be used. A cord rated for less amperes or watts than the appliance rating may overheat. Care should be taken to arrange the cord so that it will not be tripped over or pulled.
15. The pump is intended FOR HOUSEHOLD USE ONLY. Do not use or mount this pump in such a way that the top vents are restricted or blocked. These vents are necessary to avoid overheating and ensure safe operating temperatures.
16. All pumps are professionally water tested by the manufacturer before shipment; if the water pump you received has a little water, please don't worry, this is the result of the testing process. You are receiving a brand new pump.
17. SAVE THIS USER MANUAL.

#### 4.TROUBLESHOOTING:

	Reasons	Solution
Pump stopped working	1.The power is not connected 2.Water pump damaged 3.Impeller blocked 4.Out of the water	1. Plug in power 2. Replace water pump 3. Take it out and clean motor 4. Submerge it completely
Noise	1.Motor blocked 2.Motor worn or broken	1.Take it out and clean motor 2.Replace motor
Insufficient water flow	Impeller damaged	Replace impeller

#### 5.PACKAGE INCLUDED:

1x Water pump with wire cord	1x Sand vacuum with sponge
1x Extension tube	1x Water outlet pipe
1x Scraper	1x Filter cup with filter sponge
1x Corner wash head	1x Adapter
1x Intake cover	1x User manual
1x Brush head	

#### 6.CONTACT INFORMATION :

Company Name :Shenzhen Aiku Pet Technology Co.,Ltd  
Add:Room 501,No.20,Lane 1,Lishipai,Dafapu Community  
Bantian Street,Longgang District ,Shenzhen Guangdong. 518000

Email:service@aqqapet.com

Website:http://www.aqqapet.com

Please provide your amazon order id (amazon invoice) and shipping address by E-mail:service@aqqapet.com if you have any problems.