

 **BESTRON**[®]
KITCHEN HEROES



1250
1500
Watts

220
240
Volts

50
60
Hz



AHP150 INSTRUCTION MANUAL

DE Bedienungsanleitung

EN Instruction manual

FR Mode d'emploi

IT Istruzioni per l'uso

NL Handleiding

ES Manual del usuario



HERZLICHEN GLÜCKWUNSCH!

Herzlichen Glückwunsch zum Erwerb dieses Bestron-Produktes. In dieser Gebrauchsanweisung erläutern wir die Funktion und die Benutzung. Lesen Sie somit diese Gebrauchsanweisung aufmerksam durch, bevor Sie das Gerät benutzen. Verwenden Sie das Gerät nur so, wie es in der Gebrauchsanweisung beschrieben ist. Bewahren Sie die Gebrauchsanweisung danach sorgfältig auf.

Bei einem Defekt:

Sollte das Gerät unverhofft einen Defekt aufweisen, versuchen Sie dann nie, die Reparatur selbst vorzunehmen. Lassen Sie Reparaturen immer von einem qualifizierten Mechaniker ausführen.

Benutzung durch Kinder:

- Dieses Gerät darf von Kinder älter als 8 Jahren und Personen mit vermindertem körperlichen, sinnlichen oder geistigen Vermögen oder Mangel an Erfahrung und Kenntnis benutzt werden, aber nur unter Beaufsichtigung oder wenn sie über die sichere Benutzung des Gerätes aufgeklärt wurden und dessen mögliche Gefahren verstehen.
- Die Reinigung und Wartung dürfen nicht von Kindern durchgeführt werden, außer wenn sie älter als 8 Jahre sind und beaufsichtigt werden.
- Halten Sie das Gerät und das Kabel außerhalb der Reichweite von Kindern bis 8 Jahren.
- Kinder müssen im Auge behalten werden, um sich dessen sicher zu sein, dass sie nicht mit dem Gerät spielen.

WAS SIE ÜBER ELEKTROGERÄTE WISSEN MÜSSEN

- Kontrollieren Sie, ob die Netzspannung der auf dem Typenschild eines Elektrogerätes angegebenen Netzspannung entspricht, bevor Sie es benutzen.
- Kontrollieren Sie, ob die Steckdose, an die Sie ein Elektrogerät anschließen, geerdet ist.
- Stellen Sie Elektrogeräte immer an einer Stelle auf, an der sie nicht fallen können, und auf einen stabilen und ebenen Untergrund.
- Bestimmte Teile eines Elektrogerätes können warm oder manchmal heiß werden. Berühren Sie diese nicht, um Verbrennungen zu vermeiden.
- Sorgen Sie dafür, dass Ihre Hände trocken sind, wenn Sie ein Elektrogerät, ein Kabel oder einen Stecker berühren.
- Elektrogeräte müssen zur Vermeidung einer Feuergefahr ihre Wärme abgeben können. Sorgen Sie somit dafür, dass das Gerät ausreichend frei ist und nicht mit brennbarem Material in Kontakt kommen kann. Elektrogeräte dürfen nie bedeckt werden.

- Sorgen Sie dafür, dass Elektrogeräte, Kabel oder Stecker nicht mit Wasser in Berührung kommen.
- Tauchen Sie Elektrogeräte, Kabel oder Stecker nie in Wasser oder eine andere Flüssigkeit.
- Fassen Sie Elektrogeräte nie an, wenn sie ins Wasser gefallen sind. Ziehen Sie direkt den Stecker aus der Steckdose. Benutzen Sie das Gerät nicht mehr.
- Sorgen Sie dafür, dass Elektrogeräte, Kabel und Stecker nicht mit Hitzequellen, wie zum Beispiel eine heiße Kochplatte oder offenes Feuer, in Berührung kommen.
- Lassen Sie Kabel nie über den Rand der Anrichte, Arbeitsplatte oder einen Tisch hängen.
- Ziehen Sie den Stecker immer aus der Steckdose, wenn Sie das Elektrogerät nicht benutzen.
- Wenn Sie den Stecker aus der Steckdose ziehen, ziehen Sie dann am Stecker selbst und nicht am Kabel.
- Kontrollieren Sie regelmäßig, ob das Kabel des Elektrogerätes noch intakt ist. Benutzen Sie das Gerät nicht, wenn das Kabel Beschädigungen aufweist. Wenn das Kabel beschädigt ist, muss es vom Hersteller, einem technischen Kundendienst oder einer Person mit einer ähnlichen Qualifikation ersetzt werden, um jede Gefahr zu vermeiden.
- Das Gerät darf nicht mittels eines externen Zeitschalters oder durch ein separates System mit Fernbedienung eingeschaltet werden.

WAS SIE ÜBER DIESES GERÄT WISSEN MÜSSEN

- Seien Sie vorsichtig, wenn Sie das Gerät im Freien benutzen.
- Benutzen Sie das Gerät nie in feuchten Räumen.
- Reinigen Sie das Gerät nach der Benutzung gründlich (siehe Reinigung und Wartung).
- Sorgen Sie bei der Benutzung des Geräts für ausreichende Belüftung.
- Verschieben Sie das Gerät keinesfalls in eingeschaltetem Zustand oder wenn es noch warm ist. Schalten Sie das Gerät zuerst aus und verschieben Sie es erst, wenn es abgekühlt ist.
- Stellen Sie das Gerät nicht in unmittelbarer Nähe von Tapeten und Küchenschränken auf. Der heiße Dampf kann Beschädigungen verursachen.
- Seien Sie vorsichtig, wenn Sie während des Betriebs den Deckel öffnen. Der heiße Dampf kann Brandwunden verursachen.
- Öl- und Fettzubereitungen können bei Überhitzung brennen. Seien Sie äußerst vorsichtig.
- Bei Gebrauch unter einer Abzugshaube müssen Sie den Minimumabstand halten, der vom Lieferanten der Abzugshaube angegeben

- wird. Seien Sie hier besonders vorsichtig.
- Bereiten Sie nur Nahrungsmittel zu, die zum kochen und zum Verzehr geeignet sind.
 - Verwenden Sie grundsätzlich nur Kochtöpfe und Pfannen, die für den Gebrauch auf Elektroherden ausgelegt sind und dem Durchmesser der Kochplatte entsprechen. Bei um ebenen oder zu kleinen Töpfen bzw. Pfannenboden verschwenden Sie Energie.

UMWELT



- Werfen Sie Verpackungsmaterial, wie zum Beispiel Plastik und Karton, in die dazu bestimmten Container.
- Dieses Produkt am Ende der Nutzungsdauer nicht als normalen Haushaltsabfall entsorgen, sondern bei einer Sammelstelle zur Wiederverwendung von elektrischem und elektronischem Gerät. Achten Sie auf das Symbol auf dem Produkt, der Gebrauchsanweisung oder Verpackung.
- Die Materialien können wie angegeben wiederverwendet werden. Durch Ihre Hilfe bei der Wiederverwendung, der Verarbeitung der Materialien oder anderen Formen der Nutzung des alten Gerätes leisten Sie einen wichtigen Beitrag zum Schutz unserer Umwelt.
- Informieren Sie sich bei der Gemeinde nach der richtigen Sammelstelle bei Ihnen in der Nähe.

CE-KONFORMITÄTSERKLÄRUNG

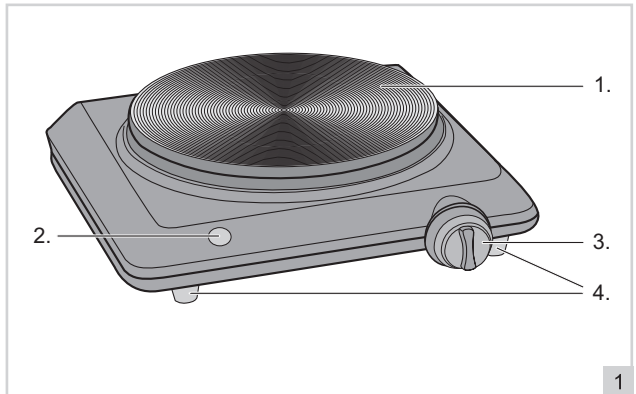
Dieses Produkt erfüllt die Anforderungen gemäß den Europäischen Richtlinien.

R. Neyman
Quality control

BENUTZUNG - Allgemein

Der Kochplatte ist nur für den Hausgebrauch vorgesehen, nicht für die professionelle Verwendung.

1. Große Kochplatte
1500W – Ø180mm
2. Kontrollleuchten
3. Stufenlos regelbarer
Thermostat mit Ein- /
Ausschalter
4. Antirutschfüße



BENUTZUNG - Erste Verwendung

1. Entfernen Sie die Verpackung.
2. Reinigen Sie das Gerät gründlich, um eventuelle Herstellungsreste zu entfernen. Siehe „Reinigung und Wartung“.
3. Vor dem ersten Gebrauch heizen Sie die Kochplatte ohne Topf ca. 10 Min. auf höchster Stufe auf. Dabei verbindet sich die Plattenbeschichtung mit dem Untergrund. Bitte stören Sie sich nicht an der kurzzeitigen Rauchentwicklung.
4. Schalten Sie das Gerät aus und lassen Sie es abkühlen. Die Kochplatte kann nun benutzt werden.

BENUTZUNG - Verwendung

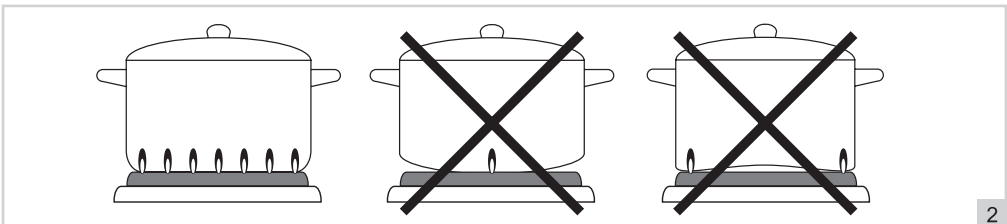
1. Stellen Sie das Gerät auf eine unempfindliche, ebene Unterlage, in der Nähe einer Steckdose.
2. Der Schalter der Kochplatte muss auf der "MIN"-Stellung stehen ehe Sie den Stecker in die Steckdose einstecken (ganz nach Links drehen).
3. Stecken Sie den Stecker in die Steckdose.
4. Schalten Sie die Kochplatte ein, indem Sie den Schalter nach rechts drehen. Sie können die Schalter auch benutzen um die Leistung stufenlos zu regeln.
5. Die Platte heizt aus Konstruktionsgründen nach dem Abschalten nach. Diese Hitze kann zum Warmhalten benutzt werden.

Die Einstellung des Reglers ist abhängig von der Größe der Pfanne/Topf, der Dicke des Pfannen-/Topfbodens, das Brat- oder Gargut und Ihren persönlichen Vorlieben.

Sie können sich an folgende Einstellungen halten: MIN = aus, 1 = ein / köcheln, 3 = braten, 5 = kochen.

ACHTUNG:

Vergewissern Sie sich, daß der Durchmesser der Pfanne so gut wie möglich mit dem Durchmesser der Kochplatte übereinstimmt. Stellen Sie sich sicher, daß der Boden der Pfanne flach auf der Kochplatte aufliegt. Dies hilft Energie zu sparen.



REINIGUNG UND WARTUNG

1. Gerät vom Netz trennen und abkühlen lassen bevor es gereinigt wird.
2. Reinigung des Gerätes nur mit einem feuchten Tuch oder Schwamm.
3. Niemals mit metallischen Gegenständen reinigen oder Schleif- und Scheuermittel verwenden.
4. Gerät nicht ins Wasser oder andere Flüssigkeiten tauchen.

GARANTIEBESTIMMUNGEN

Bestron handhabt unter den folgenden Bedingungen eine Garantie von 60 Monaten ab Kaufdatum gegen Defekte, die durch Herstellungs- und/oder Materialfehler entstanden sind.

1. Im genannten Garantiezeitraum werden keine Kosten für Arbeitslohn und Material berechnet.
2. Die unter der Garantie ausgeführte Reparatur verlängert nicht die Garantiefrist.
3. Defekte Zubehörteile oder bei Umtausch die defekten Geräte selbst werden automatisch Eigentum von Bestron.
4. Die Garantie gilt ausschließlich für den ersten Käufer und ist nicht übertragbar.
5. Die Garantie gilt nicht für einen Schaden, der entstanden ist durch:
 - Unfälle
 - falsche Benutzung
 - Verschleiß
 - Verwahrlosung
 - Fehlerhafte Installation
 - Anschluss an eine andere Netzspannung als die, die auf dem Typenschild genannt ist
 - Unautorisierte Veränderung
 - Von nicht qualifizierten Dritten ausgeführte Reparaturen
 - Benutzung entgegen den geltenden gesetzlichen, technischen oder Sicherheitsnormen
 - Unsorgfältigen Transport ohne geeignete Verpackung oder anderen Schutz
6. Ein Anspruch auf Garantie kann nicht erhoben werden bei:
 - Einem Schaden während des Transports
 - Der Entfernung oder Änderung der Seriennummer des Gerätes
7. Von der Garantie ausgenommen sind:
 - Kabel
 - Lampen
 - Zubehörteile aus Glas
8. Die Garantie berechtigt neben dem Ersatz beziehungsweise der Reparatur der defekten Zubehörteile nicht zu irgendeiner Erstattung eines eventuellen Schadens. Bestron kann nie für einen eventuellen Folgeschaden oder irgendwelche andere Konsequenzen, die durch oder in Bezug auf das von ihr gelieferte Gerät entstanden sind, haftbar gemacht werden.
9. Der Garantieanspruch kann nur bei Ihrem (Web-)Händler oder direkt beim Bestron Kundendienst geltend gemacht werden. Senden Sie ein Gerät nicht ohne vorherige Rücksprache zurück. Das Paket kann dann abgelehnt werden und eventuelle Kosten gehen zu Ihren Lasten. Nehmen Sie erst für Anweisungen, wie Sie das Gerät einpacken und versenden müssen, Kontakt auf. Jedem Garantieanspruch muss der Kaufbeleg beigelegt werden.

SERVICE

Sollte sich unverhofft eine Störung ergeben, dann können Sie mit dem BESTRON-Kundendienst Kontakt aufnehmen: www.bestron.com/service

FÉLICITATIONS !

Nous vous félicitons pour l'achat de votre produit Bestron. Dans le présent manuel d'utilisation, nous vous expliquons comment celui fonctionne et comment vous devez l'utiliser. Nous vous invitons par conséquent à lire attentivement les instructions d'utilisation avant d'utiliser l'appareil. Lorsque vous l'utilisez, prenez soin de suivre parfaitement les instructions d'utilisation. Conserver-les précautionneusement.

En cas de dysfonctionnement :

Si l'appareil devait malencontreusement ne plus fonctionner, n'essayez jamais de le réparer vous-même. Vous devez laisser le soin de le faire à un réparateur/technicien qualifié.

Utilisation par des enfants :

- Le présent appareil peut être utilisé par des enfants de plus de 8 ans et par des personnes dont les facultés physiques, sensorielles ou psychiques sont diminuées ou des personnes n'ayant ni l'expérience ni les connaissances requises, à condition toutefois qu'une personne s'assure qu'ils/elles ont pris connaissance des instructions permettant de l'utiliser en toute sécurité et qu'ils/elles ont conscience des dangers potentiels.
- Le nettoyage et l'entretien ne peuvent être effectués par des enfants de moins de 8 ans. Les enfants de plus de 8 ans doivent être sous la surveillance d'un adulte.
- Conservez l'appareil et le câble hors de portée des enfants de moins de 8 ans.
- Veillez à toujours surveiller les enfants de sorte à vous assurer qu'ils ne jouent pas avec l'appareil.

CE QUE VOUS DEVEZ SAVOIR AU SUJET DES APPAREILS ÉLECTRIQUES

- Avant toute utilisation, vérifiez que la tension électrique du réseau correspond à la tension électrique indiquée sur la plaque signalétique de l'appareil concerné.
- Contrôlez que la prise à laquelle vous raccordez l'appareil électrique est reliée à la terre.
- Veillez toujours à placer les appareils électriques sur une surface stable et plane et à un endroit où celui-ci ne peut pas tomber.
- Certains éléments d'un appareil électrique peuvent devenir chauds ou parfois même brûlants. Prenez soin de ne pas les toucher afin d'éviter de vous brûler.
- Assurez-vous que vos mains sont sèches lorsque vous touchez un appareil électrique, un fil/câble ou une prise.

- Les appareils électriques doivent pouvoir libérer la chaleur qu'ils produisent de sorte à éviter tout risque d'incendie. Vérifiez par conséquent s'il y a suffisamment d'espace autour de l'appareil et faites en sorte que celui-ci ne puisse entrer en contact avec du matériel inflammable. Les appareils électriques ne doivent jamais être couverts.
- Assurez-vous que les appareils électriques, les fils/câbles ou les prises n'entrent pas en contact avec de l'eau.
- N'immergez jamais des appareils électriques, des fils/câbles ou prises dans de l'eau ou dans un autre liquide.
- Ne saisissez jamais un appareil électrique lorsque celui-ci est tombé dans l'eau. Débranchez-le immédiatement et ne l'utilisez plus.
- Assurez-vous que les appareils électriques, les fils/câbles ou les prises n'entrent pas en contact avec des sources de chaleur comme une plaque de cuisson brûlante ou avec du feu.
- Ne laissez pas pendre des fils/câbles sur le rebord d'un évier, d'un plan de travail ou d'une table.
- Débranchez toujours l'appareil de la prise de contact lorsque vous ne l'utilisez pas.
- Lorsque vous débranchez l'appareil de la prise de contact, prenez soin de tirer en saisissant la partie dure de la prise mâle et non pas en tirant sur le fil/câble.
- Contrôlez régulièrement si le fil/câble de l'appareil électrique est encore intact. N'utilisez pas l'appareil si le fil/câble présente des signes d'endommagement. Si le fil/câble est endommagé, celui-ci doit être remplacé par le fabricant, par un service technique ou par une personne ayant une compétence/qualification similaire, ceci afin d'éviter tout danger.
- L'appareil ne peut être mis en marche en ayant recours à une minuterie externe ou à un système séparé avec télécommande.

CE QUE VOUS DEVEZ SAVOIR AU SUJET DE CET APPAREIL

- Soyez prudent lorsque vous utilisez l'appareil à l'extérieur.
- N'utilisez jamais l'appareil dans des pièces humides.
- Après utilisation, nettoyez soigneusement l'appareil (voir Nettoyage et entretien).
- Assurez une ventilation adéquate lors de l'utilisation de l'appareil.
- Ne déplacez jamais l'appareil lorsqu'il est allumé ou encore chaud. Éteignez d'abord l'appareil et ne le déplacez pas tant qu'il n'est pas refroidi.
- Ne placez pas l'appareil trop près du papier peint et des armoires de cuisine. La vapeur chaude peut causer des dommages.
- Soyez prudent lorsque vous ouvrez le couvercle pendant l'utilisation. La vapeur chaude peut causer des brûlures.
- Les préparations à l'huile ou à la graisse peuvent s'enflammer si

- elles sont surchauffées. Soyez donc extrêmement prudent.
- Lors de l'utilisation en dessous d'une hotte, veuillez à respecter la distance minimale conseillée par le fabricant de celle-ci. Veuillez alors à redoubler de prudence conformément au point précédent.
- Ne faites cuire que des aliments appropriés à la cuisson et propres à la consommation.
- Utilisez uniquement des casseroles ou poêles avec un double fond conçues pour les plaques électriques. Leur diamètre ne devra pas être inférieur à celui de la plaque afin d'éviter toute perte de chaleur inutile.

ENVIRONNEMENT



- Débarrassez-vous du matériel d'emballage comme le plastique et les boîtes dans les containers destinés à cet effet.
- À la fin de sa durée de vie, ne jetez pas ce produit comme un simple déchet ménager mais remettez-le à un centre de collecte de recyclage des produits électriques et électroniques. Consultez le symbole sur le produit, le mode d'emploi ou l'emballage.
- Les matériels/matériaux peuvent être réutilisés comme indiqué. En apportant votre aide au recyclage et au traitement des matériels/matériaux ou à tout autre forme de réutilisation d'anciens appareils, vous contribuez à la protection de l'environnement.
- Informez-vous auprès de votre commune pour obtenir la liste des points de collecte à proximité de chez vous.

DÉCLARATION DE CONFORMITÉ CE

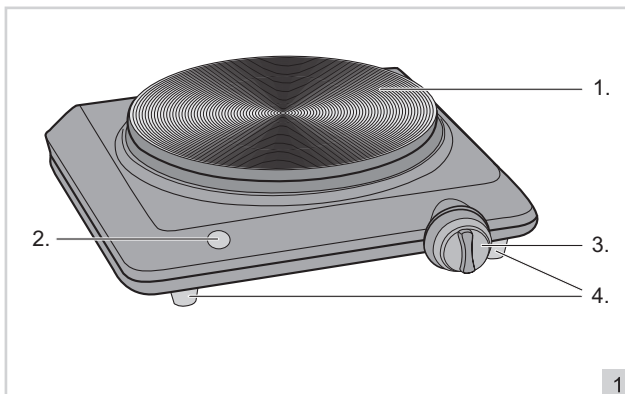
Ce produit répond aux exigences des directives Européennes.

R. Neyman
Contrôle qualité

FONCTIONNEMENT - Généralités

Le plaque de cuisson est destiné uniquement à un usage domestique, et non à un usage professionnel

1. Grande plaque
1500W – Ø180mm
2. Lampe d'indication
3. Thermostat réglable
avec interrupteur marche / arrêt
4. Pieds antidérapants



FONCTIONNEMENT - Première utilisation

1. Retirez l'emballage.
2. Nettoyez soigneusement l'appareil, pour enlever les résidus de fabrication. Voir "Nettoyage et entretien".
3. Avant la première utilisation, faites chauffer l'appareil pendant 10 minutes afin de fixer le vernis de protection de la plaque et lui donner une résistance maximum.
4. Eteignez et laissez refroidir. Votre appareil peut à présent être utilisé.

FONCTIONNEMENT - Utilisation

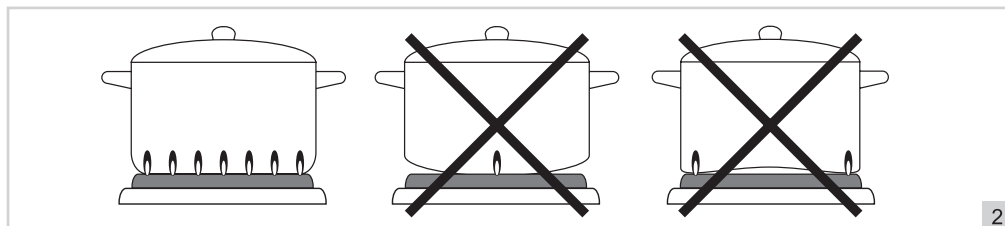
1. Posez l'appareil sur une surface plane, sèche et résistant à la chaleur, à proximité d'une prise de courant.
2. Le commutateur doit se trouver en position "MIN" avant de brancher l'appareil (tournez le commutateur entièrement à gauche).
3. Branchez l'appareil.
4. Pour faire chauffer la plaque, tournez le bouton du commutateur vers la droite.
5. La plaque continue à chauffer une fois éteinte. Vous pouvez profiter de cette chaleur résiduelle pour réchauffer des aliments.

Le réglage du bouton du thermostat et dépendant de la casserole que vous utilisez, de l'épaisseur du fond de la casserole, de la nourriture que vous voulez préparer et votre préférence personnel.

En general vous pouvez maintenir les réglages suivante: MIN = arrêt, 1 = marche / mijoter, 3 = cuire, 5 = bouillir

ATTENTION:

Faites attention que le diamètre de la casserole utiliser passe bien au diamètre de la plaque de cuisson. Soignez aussi que le fond de la casserole utiliser est bien plat. Ceci pour empêchez gaspillage de l'énergie. Aussi peut se produire un défaut à cause de la distribution de chaleur hors proportion.



NETTOYAGE ET ENTRETIEN

1. Veuillez retirer la fiche de la prise de courant et attendez que l'appareil refroidisse avant de le nettoyer.
2. Essuyez l'appareil à l'aide de papier absorbant ou d'un chiffon doux.
3. Ne nettoyez jamais votre appareil à l'aide de produits abrasifs car cela abîmerait le revêtement.
4. N'immergez pas l'appareil dans l'eau ou dans tout autre liquide.

DISPOSITIONS CONCERNANT LA GARANTIE

Le présent produit Bestron bénéficie – aux conditions ci-après – d'une garantie de 60 mois suivant la date d'achat et couvrant toute panne résultant d'un défaut/vice de fabrication et/ou de fonctionnement.

1. Pendant la période de garantie précitée, aucun frais ne sera facturé au titre des coûts de main-d'œuvre et de matériel.
2. Les réparations effectuées au cours de la période de garantie n'entraînent pas de prolongation du délai de garantie.
3. Les éléments/composantes défectueux – ou l'appareil lui-même en cas d'échange de l'appareil – deviennent automatiquement la propriété de Bestron.
4. La garantie profite exclusivement au premier acheteur et n'est pas transmissible.
5. La garantie ne joue pas pour les dommages résultant :
 - D'accidents
 - D'une utilisation inappropriée
 - De l'usure
 - D'une manipulation négligente
 - D'une installation erronée
 - Du raccordement à un réseau électrique autre que celui indiqué sur la plaque signalétique
 - De modifications non autorisées apportées à l'appareil
 - De réparations effectuées par des personnes non qualifiées
 - D'une utilisation contraire aux normes légales, techniques ou de sécurité s'appliquant
 - D'un transport négligent sans utiliser un emballage adéquat ou une autre protection
6. Il n'est pas possible de mettre en œuvre la garantie en cas de :
 - Dommages apparus pendant le transport
 - Suppression ou modification du numéro de série de l'appareil
7. Ne bénéficient pas de la garantie :
 - Les fils/câbles
 - Les lampes
 - Les parties/composantes en verre
8. La garantie ne donne pas droit à l'indemnisation d'éventuels dommages en sus du remplacement ou de la réparation des parties/composantes défectueuses. La responsabilité de Bestron ne peut jamais être engagée pour les éventuels dommages consécutifs ou pour toute autre conséquence causés l'appareil livré par Bestron ou en relation avec celui-ci.
9. Pour faire jouer la garantie, il convient de s'adresser au vendeur (sur Internet) ou directement au Service assistance de Bestron. N'envoyez jamais un article de votre propre initiative. Le paquet peut être en effet refusé et les éventuels frais seront à votre charge. Contactez d'abord le vendeur ou le Service assistance de Bestron qui vous indiqueront comment vous devez emballer l'appareil et comment l'expédier. Toute demande de mise en œuvre de la garantie doit être accompagnée d'une preuve d'achat.

SERVICE

En cas de panne ou de dysfonctionnement de votre appareil, contactez le service assistance de BESTRON : www.bestron.com/service

PROFICIAT!

Proficiat met de aankoop van dit Bestron-product. In deze gebruiksaanwijzing leggen we de werking en het gebruik uit. Lees de gebruiksaanwijzing dus aandachtig door vóór u het apparaat gaat gebruiken. Gebruik het apparaat alleen zoals beschreven in de gebruiksaanwijzing. Bewaar de gebruiksaanwijzing daarna zorgvuldig.

Bij een defect:

Mocht het apparaat onverhoopt defect raken, probeer dan nooit zélf de reparatie uit te voeren. Laat reparaties altijd uitvoeren door een gekwalificeerde monteur.

Gebruik door kinderen:

- Dit apparaat mag worden gebruikt door kinderen ouder dan 8 jaar en personen met verminderde lichamelijke, zintuiglijke of geestelijke vermogens of gebrek aan ervaring en kennis, maar alleen onder toezicht of als ze instructie hebben gekregen over het veilig gebruik van het apparaat en de mogelijke gevaren ervan begrijpen.
- Reiniging en onderhoud moeten niet worden gedaan door kinderen, behalve als zij ouder dan 8 jaar zijn en onder toezicht staan.
- Houd het toestel en de kabel buiten bereik van kinderen tot 8 jaar oud.
- Kinderen moeten in de gaten gehouden worden om er zeker van te zijn dat ze niet met het apparaat spelen.

WAT U MOET WETEN OVER ELEKTRISCHE APPARATEN

- Controleer of de netspanning overeenkomt met de aangegeven netspanning op het typeplaatje van een elektrisch apparaat, voordat u het gebruikt.
- Controleer of het stopcontact waarop u een elektrisch apparaat aansluit, geaard is.
- Plaats elektrische apparaten altijd op een stabiele en vlakke ondergrond, op een plaats waar het niet kan vallen.
- Bepaalde delen van een elektrisch apparaat kunnen warm of soms heet worden. Raak deze niet aan om te voorkomen dat u zich verbrandt.
- Zorg ervoor dat uw handen droog zijn als u een elektrisch apparaat, een snoer of een stekker aanraakt.
- Elektrische apparaten moeten hun warmte kwijt kunnen om brandgevaar te voorkomen. Zorg er dus voor dat het apparaat voldoende vrij is en niet in contact kan komen met brandbaar materiaal. Elektrische apparaten mogen nooit worden bedekt.

- Zorg ervoor dat elektrische apparaten, snoeren of stekkers niet in aanraking komen met water.
- Dompel elektrische apparaten, snoeren of stekkers nooit onder in water of een andere vloeistof.
- Pak elektrische apparaten niet op wanneer ze in het water zijn gevallen. Trek direct de stekker uit het stopcontact. Gebruik het apparaat niet meer.
- Zorg ervoor dat elektrische apparaten, snoeren en stekkers niet in aanraking komen met hittebronnen, zoals een hete kookplaat of open vuur.
- Laat snoeren niet over de rand van het aanrecht, werkblad of een tafel hangen.
- Haal stekkers altijd uit het stopcontact wanneer u het elektrisch apparaat niet gebruikt.
- Als u de stekker uit het stopcontact neemt, trek dan aan de stekker zelf en niet aan het snoer.
- Controleer regelmatig of het snoer van het elektrisch apparaat nog intact is. Gebruik het apparaat niet als het snoer beschadigingen vertoont. Als het snoer beschadigd is, moet het vervangen worden door de fabrikant, een technische servicedienst of een persoon met een gelijkaardige kwalificatie, om elk gevaar te vermijden.
- Het apparaat mag niet in werking worden gesteld door middel van een externe tijdschakelaar, of door een afzonderlijk systeem met afstandsbediening.

WAT U MOET WETEN OVER DIT APPARAAT

- Wees voorzichtig wanneer u het apparaat buitenshuis gebruikt.
- Gebruik het apparaat nooit in vochtige ruimten.
- Maak het apparaat na gebruik grondig schoon (zie Reiniging en onderhoud).
- Zorg tijdens het gebruik van het apparaat voor voldoende ventilatie.
- Verplaats het apparaat nooit als het is ingeschakeld of nog warm is.
- Schakel het apparaat eerst uit en verplaats het pas als het afgekoeld is.
- Plaats het apparaat niet te dicht bij behang en keukenkastjes. De hete stoom kan beschadigingen veroorzaken.
- Wees voorzichtig bij het openen van het deksel tijdens het gebruik. De hete stoom kan brandwonden veroorzaken.
- Olie of vetbereidingen kunnen in brand vliegen bij oververhitting. Wees dus uiterst voorzichtig.
- Bij gebruik onder een afzuigkap dient u ervoor te zorgen dat de minimum aanbevolen afstand door de fabrikant van de afzuigkap tussen beide gerespecteerd wordt. Wees dubbel voorzichtig met betrekking tot vorig punt.

- Kook enkel eetwaren geschikt om te koken en voor consumptie
- Gebruik alleen potten en pannen die voor elektrisch koken geschikt zijn. De doorsnede van de pan moet gelijk zijn aan de doorsnede van de kookplaat. Bij oneffen of te kleine pannen verspilt u energie.

MILIEU



- Werp verpakkingsmateriaal zoals plastic en dozen in de daarvoor bestemde containers.
- Dit product aan het eind van de gebruiksduur niet inleveren als normaal huishoudelijk afval, maar bij een inzamelpunt voor hergebruik van elektrische en elektronische apparatuur. Let op het symbool op het product, de gebruiksaanwijzing of de verpakking.
- De materialen kunnen hergebruikt worden zoals aangegeven. Door uw hulp bij hergebruik, de verwerking van de materialen of ander vormen van de benutting van oude apparatuur levert u een belangrijke bijdrage aan de bescherming van ons milieu.
- Informeer bij de gemeente naar het juiste inzamelpunt bij u in de buurt.

EU-CONFORMITEITSVERKLARING

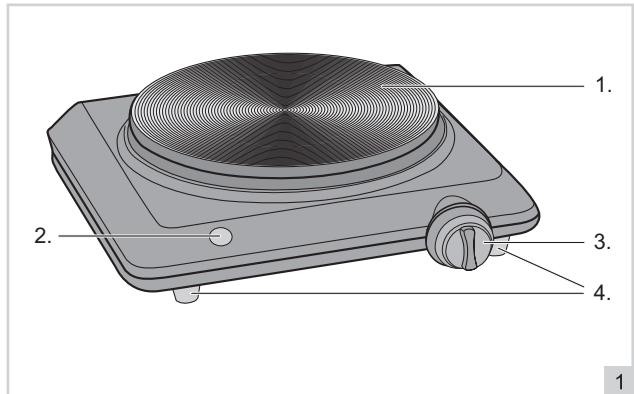
Dit product voldoet aan de eisen volgens de Europese richtlijnen.

R. Neyman
Quality control

WERKING - Algemeen

De kookplaat is alleen bedoeld voor huishoudelijke doeleinden, niet voor professioneel gebruik.

1. Grote kookplaat
1500W – Ø180mm
2. Indicatielampje
3. Instelbare thermostaat
met aan/uit-schakelaar
4. Antislipvoetjes



WERKING - Eerste gebruik

1. Verwijder de verpakking.
2. Reinig het apparaat grondig om eventuele fabricageresten te verwijderen. Zie 'Reiniging en onderhoud'.
3. Voor het eerste gebruik verwarmt u de kookplaat ca. 10 minuten op de hoogste stand (zonder pan). Daardoor verbindt de bescherm laag zich met de ondergrond. Hierdoor ontstaat een kortstondige rookontwikkeling.
4. Schakel de plaat uit en wacht tot deze is afgekoeld. Het toestel is nu gebruiksgereed.

WERKING - Gebruik

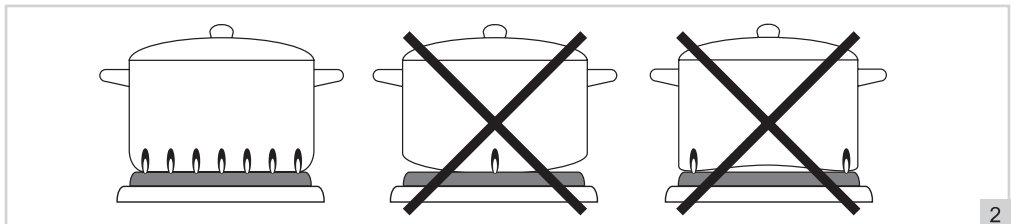
1. Plaats uw toestel op een droge en stabiele oppervlakte, dichtbij een stopcontact.
2. Let erop, dat de draaischakelaar zich op de "MIN" positie bevindt voordat u de stekker in het stopcontact steekt (helemaal naar links draaien)
3. Steek de stekker in het stopcontact.
4. U schakelt de kookplaat in door de schakelaar rechtsom te draaien. Deze knop kunt u tevens gebruiken om het vermogen traploos te regelen.
5. Indien het kookpunt bijna bereikt is, mag u reeds naar een lagere stand overschakelen om energie te besparen

De instelling van de thermostaatknop is afhankelijk van de gebruikte pan, de dikte van de panbodem, de te bereiden etenswaar en uw persoonlijke voorkeur.

In grote lijnen kunt u de volgende instellingen aanhouden, MIN = uit, 1 = aan / sudderen, 3 = braden, 5 = koken

LET OP:

Zorg dat de diameter van de gebruikte pan zoveel mogelijk overeenkomt met de diameter van de kookplaat. Zorg ook dat de bodem van de gebruikte pan vlak is. Dit om te voorkomen dat u energie verspilt. Bovendien kan er een defect ontstaan door onevenredige warmteverdeling.



REINIGING EN ONDERHOUD

1. Haal de stekker uit het stopcontact na het gebruik of als u het apparaat wilt reinigen. Laat het apparaat eerst afkoelen.
2. Veeg het toestel schoon met een zachte doek of een stuk keukenpapier.
3. Schuur het toestel nooit en gebruik geen staalwol, omdat u anders de oppervlakten ernstig beschadigt.
4. Dompel het toestel niet onder in water of andere vloeistoffen.

GARANTIEBEPALINGEN

Bestron hanteert onder de volgende voorwaarden 60 maanden na aankoopdatum garantie op deze apparatuur tegen defecten die zijn ontstaan door fabricage- en/of materiaalfouten.

1. In de genoemde garantieperiode zullen geen kosten worden berekend voor arbeidsloon en materiaal.
2. De onder garantie uitgevoerde reparatie verlengt de garantietermijn niet.
3. Defecte onderdelen of bij omruiling de defecte apparaten zelf, worden automatisch eigendom van Bestron.
4. De garantie is uitsluitend geldig voor de eerste koper en niet overdraagbaar.
5. De garantie is niet geldig voor schade die is ontstaan door:
 - Ongevallen
 - Verkeerd gebruik
 - Slijtage
 - Verwaarlozing
 - Foutieve installatie
 - Aansluiting op een andere netspanning dan die op het typeplaatje is vermeld
 - Ongeautoriseerde wijziging
 - Reparaties uitgevoerd door niet-gekwalificeerde derden
 - Gebruik in strijd met de geldende wettelijke, technische of veiligheidsnormen
 - Onzorgvuldig transport zonder geschikte verpakking of andere bescherming
6. Aanspraak op garantie kan niet worden gedaan bij:
 - Schade tijdens het transport
 - Het verwijderen of wijzigen van het serienummer van het apparaat.
7. Uitgezonderd van garantie zijn:
 - Snoeren
 - Lampen
 - Glazen onderdelen
8. De garantie geeft geen enkel recht op vergoeding van eventuele schade, buiten de vervanging respectievelijk reparatie van de defecte onderdelen. Bestron kan nooit aansprakelijk gesteld worden voor eventuele vervolgschade of enigerlei andere consequenties die door of in relatie met de door hem geleverde apparatuur zijn ontstaan.
9. Aanspraak op garantie kan alleen bij uw (web-)winkelier of rechtstreeks bij de Bestron Service Dienst. Stuur echter nooit zomaar iets op. Het pakket kan dan namelijk geweigerd worden en eventuele kosten zijn voor uw rekening. Neem eerst contact op voor aanwijzingen hoe u het apparaat moet inpakken en verzenden. Elke aanspraak op garantie dient vergezeld te gaan van het aankoopbewijs.

SERVICE

Mocht zich onverhoopt een storing voordoen, dan kunt u contact opnemen met de BESTRON-servicedienst: www.bestron.com/service

CONGRATULATIONS!

Congratulations with the purchase of this Bestron product. These instructions tell you how the product works and how to use it. Read the instructions carefully before you start using the appliance. Only use the appliance in the manner described in the instructions. Keep these instructions in a safe place for future reference.

Defects:

If the appliance is defective, do not try to repair it yourself. Always have a qualified mechanic carry out any repairs.

Children:

- This appliance may be used by children over the age of 8 years old and persons with reduced physical, sensory or mental capabilities or lack of experience and know-how, but only if supervised or if they have been instructed on how to use the appliance safely and are aware of its potential dangers.
- Children are not allowed to clean and maintain the appliance, except if they are over the age of 8 years old and supervised.
- Keep the appliance and the cable out of reach of children under the age of 8 years old.
- Keep an eye on children to ensure that they do not play with the appliance.

WHAT YOU SHOULD KNOW ABOUT ELECTRICAL APPLIANCES

- Check that the mains voltage corresponds with that shown on the rating plate of an electrical appliance before you use it.
- Check that the socket to which you connect the electrical appliance is earthed.
- Always install electrical appliances on a stable and level surface where it cannot fall over.
- Certain parts of an electrical appliance may become warm or sometimes hot. Do not touch them as you may burn yourself.
- Make sure your hands are dry when you touch an electrical appliance, a cord or a plug.
- Electrical appliances must be able to lose their heat to avoid fire hazards. Therefore, make sure that the appliance has sufficient clearance around it and that it does not come into contact with flammable materials. Electrical appliances must never be covered.
- Make sure that electrical appliances, cords or plugs do not come into contact with water.

- Never immerse electrical appliances, cords or plugs in water or any other liquid.
- Do not touch electrical appliances if they have fallen in the water. Immediately pull the plug out of the socket. Stop using the appliance.
- Make sure that electrical appliances, cords and plugs do not come into contact with heat sources, such as a hot hob or open fire.
- Never let cords hang over the edge of the sink, a worktop or a table.
- Always remove plug from the socket when you are not using the electrical appliance.
- Remove the plug from the socket by pulling the plug itself and not the cord.
- Regularly check if the cord of the electrical appliance is not damaged. Do not use the electrical appliance if the cord shows signs of damage. If the cord is damaged, it should be replaced by the manufacturer, a technical service provider or a person with an equivalent qualification, to avoid any danger.
- The appliance may not be switched on with the aid of an external time switch, or by a separate system with remote control.

WHAT YOU SHOULD KNOW ABOUT THIS APPLIANCE

- Be careful when using the appliance outdoors.
- Never use the appliance in damp or wet locations.
- Thoroughly clean the appliance after use (see Cleaning and Maintenance).
- Make sure that the appliance has sufficient ventilation whilst in use.
- Never move the appliance when it is switched on or is still hot. Switch off the appliance and wait until it has cooled down before moving it.
- Do not place the appliance too close to kitchen cupboards and walls covered in wallpaper. The hot steam may cause damage.
- Be careful when opening the lid during use. The hot steam can cause burns.
- Be extremely careful, as oil or fat preparations might catch fire when overheated.
- When using the appliance under an extractor hood, make sure to observe the minimal distance advised by the producer of the extractor hood. It is even wiser to double this distance.
- Only use the appliance for food which is supposed to be cooked.
- Always use flat-bottomed saucepans which make good contact with the cooking plate. The saucepan bases should ideally be of the same size as the cooking plate.

ENVIRONMENT



- Dispose of packaging material such as plastic and cardboard boxes in the designated containers.
- Do not dispose of this product as normal domestic waste at the end of its life, but hand it in at a collection point for the reuse of electric and electronic equipment. Look for the symbol on the product, the user instructions or the packaging showing the type of waste.
- The materials can be used as indicated. By helping us reuse and process the materials or otherwise recycle the old equipment, you will be making an important contribution towards the protection of the environment.
- Your municipality can tell you where to find the designated waste collection point in your neighbourhood.

CE DECLARATION OF CONFORMITY

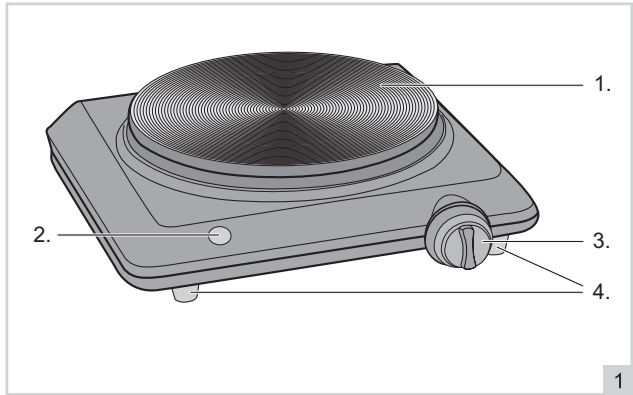
This product meets the requirements of European guidelines.

R. Neyman
Quality control

OPERATION - General

The hotplate is only intended for domestic use, not for professional use.

1. Large hotplate
1500W - Ø180mm
2. Pilot light
3. Adjustable thermostat
with on / off switch
4. Non-slip feet



OPERATION - Using for the first time

1. Remove the appliance from the packaging.
2. Clean the appliance thoroughly to remove any manufacturing residues (see "Cleaning and maintenance").
3. The invisible protective coating must be removed before you can use the appliance for the first time. To do this, set the controls to the maximum setting and leave switched on for approximately 10 minutes. Smoke will develop; make sure that the room is ventilated.
4. Switch off the cooking plate and allow it to cool down completely. The cooking plate is now ready for use.

OPERATION - Use

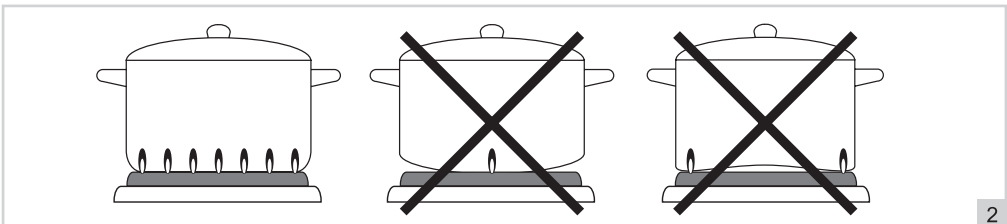
1. Select a suitable position close to an electric socket, on a dry and even surface.
2. Make sure the control is in the "MIN" position before you plug in (turn entirely to the left).
3. Plug in.
4. Turn on the device by turning the control to the right. You can also use the control to adjust the capacity.
5. Due to the cooking plate's construction, residual heat will remain after switching off. This may be used to keep food warm for a short period.

The setting of the thermostat depends on the type of pan, the thickness of the pan, the food and your personal preference.

Broadly, you can keep these settings, MIN = off, 1 = on / simmer, 3 = roast, 5 = cooking

ATTENTION:

Make sure the diameter of the pan is similar to the diameter of the hotplate. Also make sure the bottom of the pan is flat. This is to avoid wasting energy. And to prevent a defect caused by disproportionate distribution of heat.



CLEANING AND MAINTENANCE

1. Before cleaning, unplug and wait for the appliance to cool down.
2. Wipe with a damp cloth.
3. Do not clean with any abrasive scouring pad or steel wool as this will damage the finish.
4. Do not immerse into water or any other liquid.

WARRANTY CONDITIONS

Bestron offers a 60-month warranty on this equipment against defects resulting from manufacturing and/or material errors, subject to the following conditions.

1. No labour or material costs will be charged during this warranty period.
2. Any repairs carried out under the warranty will not extend the warranty period.
3. Faulty parts, or in the event of exchange, the faulty equipment itself, will automatically become the property of Bestron.
4. The warranty is valid for the first buyer only and is non-transferable.
5. The warranty is not valid for damage caused by:
 - Accidents
 - Improper use
 - Wear and tear
 - Neglect
 - Faulty installation
 - Connection to a different mains voltage than indicated on the type plate
 - Unauthorised changes
 - Repairs carried out by unqualified third parties
 - Use in violation with the applicable statutory, technical or safety standards
 - Careless transport without suitable packaging or other protection
6. Warranty cannot be claimed:
 - For damage during transport
 - If the serial number of the appliance is removed or changed
7. Items excluded from warranty are:
 - Cords
 - Lamps
 - Glass parts
8. The warranty does not entitle the purchaser to compensation for any damage other than replacement or repair of the faulty parts. Bestron cannot in any event be held liable for any indirect or consequential losses caused by or in relation to the equipment it has provided.
9. Claims under a warranty may only be submitted to your (online) retailer or directly to the Bestron Service Department. Never send items without being asked to. We may refuse the parcel and you will be liable for the costs. Contact us first and we tell you how the appliance should be packaged and sent. Each claim under a warranty must be accompanied by the relevant receipt.

SERVICE

If an unexpected problem occurs, please contact the BESTRON service department:
www.bestron.com/service

COMPLIMENTI!

Congratulazioni per l'acquisto di questo prodotto Bestron. Nelle presenti istruzioni per l'uso viene spiegato il funzionamento e l'impiego dell'apparecchio. Pertanto, prima di utilizzarlo, leggerle attentamente. Utilizzare l'apparecchio esclusivamente come di seguito descritto. Conservare queste istruzioni in luogo sicuro.

In caso di guasto:

Nel caso indesiderato in cui l'unità dovesse guastarsi, non tentare mai di ripararla da soli. Far sempre eseguire le riparazioni da un tecnico qualificato.

Utilizzo da parte dei bambini:

- Questo apparecchio può essere utilizzato da bambini di età superiore agli 8 anni e da persone con capacità fisiche, sensoriali o mentali ridotte o con scarsa esperienza e conoscenza, ma esclusivamente sotto la supervisione di un adulto o se hanno ricevuto tutte le istruzioni necessarie per l'utilizzo sicuro dell'apparecchio e ne hanno compreso i possibili pericoli.
- Pulizia e manutenzione non devono essere effettuate dai bambini, a meno che non abbiano più di 8 anni e sotto la supervisione di un adulto.
- Mantenere l'unità e il cavo di alimentazione fuori dalla portata dei bambini di età inferiore agli 8 anni.
- I bambini devono essere costantemente sorvegliati per assicurarsi che non giochino con il dispositivo.

COSA È NECESSARIO SAPERE SUI DISPOSITIVI ELETTRICI

- Prima di utilizzare un dispositivo elettrico, assicurarsi che la tensione di rete corrisponda alla tensione di rete indicata sulla sua targhetta d'identificazione.
- Assicurarsi che la presa elettrica a cui si intende collegare un dispositivo elettrico sia collegata a terra.
- Collocare sempre gli apparecchi elettrici su una superficie stabile e piana, in modo che non possano cadere.
- Alcune parti di un dispositivo elettrico possono riscaldarsi o, a volte, surriscaldarsi. Per evitare le ustioni, evitare di toccarle.
- Quando si tocca un apparecchio elettrico, un cavo o una spina, assicurarsi che le mani siano asciutte.
- Le apparecchiature elettriche devono poter dissipare il calore prodotto al fine di evitare il rischio di incendio. Pertanto, assicurarsi che l'unità sia sufficientemente libera da ingombri e che non possa venire a contatto con materiale combustibile. Non coprire mai gli apparecchi elettrici.
- Evitare il contatto di apparecchi, cavi o spine elettriche con l'acqua.

- Mai immergere apparecchi elettrici, cavi o spine in acqua o in altri liquidi.
- Se gli apparecchi elettrici dovessero cadere in acqua, mai tentare di raccoglierli. Scollegare immediatamente la spina dalla presa elettrica e non riutilizzare l'apparecchio.
- Assicurarsi che gli apparecchi elettrici, i cavi e le spine non entrino in contatto con fonti di calore, come piastre calde o fiamme libere.
- Non lasciare i cavi appesi sopra il bordo del lavandino, del piano di lavoro o del tavolo.
- Quando il dispositivo non è in uso, scollegare sempre il cavo di alimentazione.
- Nello scollegare il cavo di alimentazione dalla spina elettrica, assicurarsi di tirare la spina stessa e non il cavo.
- Controllare regolarmente che il cavo del dispositivo elettrico sia intatto. Non utilizzare l'unità se il cavo risulta essere danneggiato. Se il cavo è danneggiato, per evitare qualsiasi rischio, è necessario che venga sostituito dal produttore, da un servizio di assistenza tecnica o da una persona qualificata.
- L'apparecchio non deve essere azionato da un timer esterno o da un sistema separato dotato di telecomando.

COSA È NECESSARIO SAPERE SU QUESTO DISPOSITIVO

- Fare attenzione quando si utilizza il dispositivo all'aperto.
- Non utilizzare mai l'apparecchio in ambienti umidi.
- Pulire accuratamente l'unità dopo l'uso (vedere la sezione Pulizia e manutenzione).
- Predisporre una ventilazione adeguata durante l'uso dell'apparecchio.
- Evitare di trasportare l'apparecchio quando è acceso o ancora caldo. Spegnere l'apparecchio e trasportarlo soltanto quando esso risulta completamente raffreddato.
- Non posizionare l'apparecchio troppo vicino a carta da parati e armadi da cucina. Il vapore caldo può causare danni.
- Fare attenzione quando si apre il coperchio durante l'uso. Il vapore caldo può causare ustioni.
- Gli olii o i prodotti contenenti grassi possono prendere fuoco se surriscaldati. In questi casi, è pertanto necessario usare la massima cautela.
- Qualora si utilizzi il prodotto in un luogo provvisto di cappa aspirante, è necessario assicurarsi che sia rispettata la distanza minima tra l'apparecchio e la cappa aspirante raccomandata dal produttore della cappa. Agire con la massima cautela in relazione al punto precedente.
- Utilizzare il prodotto unicamente per la preparazione di alimenti cucinabili e commestibili.

- Utilizzare unicamente pentole e recipienti adatti all'uso con fornelli elettrici. Il diametro del recipiente deve essere uguale a quello della piastra di cottura. Qualora si utilizzino recipienti con base irregolare o dalle dimensioni troppo piccole, si otterrà un inutile dispendio di energia.

DISPOSIZIONI AMBIENTALI



- Smaltire i materiali di imballaggio, come plastica e scatole di cartone, negli appositi contenitori.
- Al termine della sua vita utile, non smaltire il prodotto come un normale rifiuto domestico, ma conferire presso un punto di raccolta per il riciclaggio di apparecchiature elettriche ed elettroniche. Osservare il relativo simbolo apposto sul prodotto, contenuto nelle istruzioni per l'uso o stampato sull'imballaggio.
- I materiali possono essere riutilizzati come indicato. Con il vostro aiuto per il riutilizzo, l'elaborazione dei materiali o altre forme di riciclaggio di vecchi apparecchi, contribuite in modo importante alla protezione dell'ambiente.
- Chiedete al vostro comune di residenza dove è ubicato il punto di raccolta appropriato.

DICHIARAZIONE DI CONFORMITÀ CE

Questo prodotto soddisfa i requisiti delle linee guida Europee.

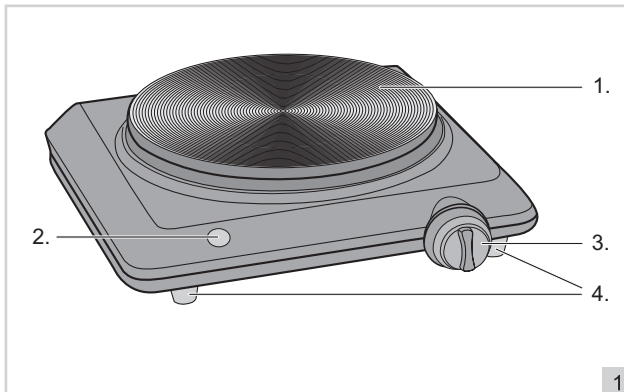


R. Neyman
Controllo qualità

FUNZIONAMENTO - Caratteristiche generali

Il fornello elettrico piastra esclusivamente per uso domestico, non per uso professionale.

- 1. Grande fornello 1500W - Ø180mm
- 2. Indicatori
- 3. Termostato regolabile con interruttore on / off
- 4. Piedini antiscivolo



FUNZIONAMENTO - Primo utilizzo

- 1. Togliere l'imballaggio.
- 2. Pulire a fondo l'apparecchio per eliminare gli eventuali residui di produzione presenti. Vedere il capitolo "Pulizia e manutenzione".
- 3. Preliminarmente al primo utilizzo del prodotto, riscaldare la piastra di cottura per ca. 10 minuti alla massima potenza (senza utilizzare alcun recipiente). In tal modo, si permetterà allo strato protettivo di fissarsi con il fondo su cui è steso. Questa operazione potrebbe originare una breve emissione di fumo.
- 4. Spegnerne quindi il fornello e attendere che sia completamente raffreddato. L'apparecchio è adesso pronto per l'uso.

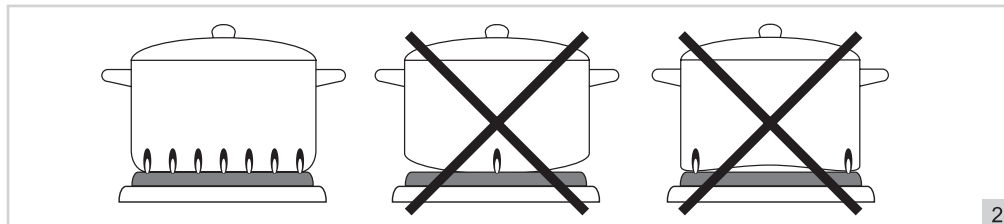
FUNZIONAMENTO - Utilizzo

- 1. Collocare l'apparecchio su di un piano stabile e asciutto, nelle vicinanze di una presa di corrente.
- 2. Prima di inserire la spina nella presa di corrente, assicurarsi che il termostato di regolazione si trovi sulla posizione di "MIN" (ruotato completamente verso sinistra).
- 3. Inserire la spina nella presa di rete.
- 4. Per mettere in funzione il fornello elettrico, ruotare verso destra il termostato di regolazione. Il termostato a manopola permette altresì di regolare la potenza in modo continuo.
- 5. Qualora sia stato quasi raggiunto il punto di cottura, è possibile porre il termostato del fornello su una posizione più bassa per realizzare un risparmio di energia.

La regolazione del termostato dipende dalla pentola, lo spessore della pentola, preparare il cibo e la vostra preferenza personale. In linea di massima, è possibile mantenere queste impostazioni, MIN = off, 1 = on / cuocere a fuoco lento, 3 = arrosto, 5 = Cucina

ATTENZIONE:

Assicurarsi che il diametro della pentola il più possibile al diametro del piano cottura. Assicurarsi inoltre che il fondo della padella solito piatto. Questo è per evitare di sprecare energia. Inoltre, vi è un difetto causato dalla distribuzione sproporzionata di calore.



PULIZIA E MANUTENZIONE

1. Dopo l'utilizzo del prodotto o quando si intende procedere alla sua pulizia, estrarre sempre la spina dalla presa di corrente. Lasciare raffreddare l'apparecchio prima di compiere qualsiasi operazione.
2. Pulire l'apparecchio servendosi di un panno morbido o di un pezzo di carta da cucina.
3. Non utilizzare spugne abrasive o metalliche per pulire l'apparecchio, in quanto esse danneggiano gravemente le superfici dell'apparecchio.
4. Non immergere l'apparecchio in acqua o in altri liquidi.

DISPOSIZIONI DI GARANZIA

In base alle seguenti condizioni, Bestron garantisce questo apparecchio per la durata di 60 mesi dalla data di acquisto contro i guasti causati da difetti di fabbricazione e/o del materiale.

1. Durante il periodo di garanzia non verranno addebitati costi di manodopera e per i materiali necessari.
2. La riparazione effettuata in garanzia non prolunga il periodo di garanzia.
3. Al momento della sostituzione, le parti difettose o gli stessi apparecchi guasti, torneranno automaticamente a essere proprietà di Bestron.
4. La garanzia è valida solo per l'acquirente originale e non è trasferibile.
5. La garanzia non è valida in caso di danni causati da:
 - Incidenti ed infortuni
 - Uso improprio
 - Usura
 - Negligenza
 - Installazione errata
 - Collegamento a una tensione di rete diversa da quella indicata sulla targhetta di identificazione del dispositivo
 - Modifiche non autorizzate
 - Riparazioni effettuate da terzi non qualificati
 - Utilizzo in violazione delle norme giuridiche, tecniche o di sicurezza applicabili
 - Trasporto incauto senza idoneo imballaggio o altre protezioni
6. Non sono ammesse richieste di risarcimento in garanzia in caso di:
 - Danni subiti durante il trasporto
 - Rimozione o modifica del numero di serie del dispositivo
7. Quanto segue è escluso dalla garanzia:
 - Cavi
 - Lampade
 - Parti in vetro
8. La garanzia non dà diritto ad alcun risarcimento per danni diversi dalla sostituzione o dalla riparazione delle parti difettose. Bestron non può essere in nessun caso ritenuta responsabile per danni consequenziali o altre conseguenze derivanti da o in relazione alle apparecchiature da essa fornite.
9. I reclami in garanzia possono essere inoltrati solo al vostro rivenditore/rivenditore web o direttamente al servizio assistenza Bestron. Non limitarsi a inviare un oggetto senza preavviso. Il pacchetto può essere rifiutato e gli eventuali costi saranno a carico del mittente. In primo luogo, contattateci per ricevere le istruzioni su come imballare e spedire il dispositivo. Qualsiasi reclamo in garanzia deve essere accompagnato dalla prova di acquisto.

SERVIZIO ASSISTENZA

Nell'indesiderata eventualità di un malfunzionamento, contattare il servizio assistenza BESTRON visitando il seguente sito: **www.bestron.com/service**

¡FELICIDADES!

Felicidades por la compra de este producto Bestron. En estas instrucciones le explicamos su funcionamiento y cómo usarlo. Antes de usar el aparato, lea bien el manual de instrucciones. Utilice el aparato únicamente tal y como se describe en el manual de instrucciones. Guarde las instrucciones como referencia en el futuro.

En el caso de una avería:

Si el aparato se averiara inesperadamente, nunca intente arreglarlo usted mismo. Deje que las reparaciones las haga un mecánico cualificado.

Uso por niños:

- Este aparato lo pueden usar niños menores de 8 años y personas con una limitación física, sensorial o mental o una falta de experiencia y conocimiento, pero siempre bajo la supervisión o siguiendo las instrucciones de un adulto sobre su uso seguro y comprendiendo los posibles peligros correspondientes.
- La limpieza y mantenimiento no las pueden realizar niños, excepto si son mayores de 8 años y están bajo la supervisión de un adulto.
- Mantenga el equipo y el cable alejados del alcance de los niños de 8 años.
- Hay que vigilar a los niños para asegurarse de que no jueguen con el aparato.

QUÉ DEBE SABER SOBRE LOS APARATOS ELÉCTRICOS

- Antes de usar un aparato eléctrico, compruebe que la tensión coincida con la tensión indicada en su placa descriptiva.
- Compruebe que el enchufe que vaya a utilizar para un aparato eléctrico tenga contacto a tierra.
- Coloque los aparatos eléctricos siempre sobre una superficie estable y plana, en un sitio donde no se puedan caer.
- Algunas partes de un aparato eléctrico pueden calentarse ligeramente o mucho. Para evitar quemaduras, no las toque.
- Procure que sus manos estén siempre secas cuando toque un aparato eléctrico, un cable o un enchufe.
- Los aparatos eléctricos tienen que poder eliminar su calor para evitar el riesgo de incendios. Procure que el aparato tenga suficiente espacio alrededor y no pueda estar en contacto con material inflamable. No cubra nunca los aparatos eléctricos.
- Procure que los aparatos eléctricos, cables o enchufes no entren en contacto con el agua.
- Nunca sumerja los aparatos eléctricos, cables o enchufes en agua

- ni en ningún otro líquido.
- No toque los aparatos eléctricos si se han caído al agua. Desenchúfelo inmediatamente de la toma de corriente. No vuelva a usar el aparato.
- Procure que los aparatos eléctricos, cables o enchufes no entren en contacto con fuentes de calor, como una plancha caliente o una llama.
- No deje los cables sobre el borde de la encimera, tabla de cortar o una mesa.
- Desenchufe siempre los aparatos eléctricos si no los está utilizando.
- Al desenchufarlo, no tire del cable sino del enchufe.
- Compruebe con regularidad si el cable del aparato eléctrico está todavía en buen estado. No vuelva a usar el aparato si el cable está un poco dañado. Si el cable está dañado, el fabricante, un servicio técnico o una persona con una cualificación similar lo tiene que sustituir, para evitar cualquier riesgo.
- No se puede poner el aparato en funcionamiento por medio de un interruptor externo o con un sistema especial con mandos a distancia.

QUÉ NECESITA SABER SOBRE ESTE APARATO

- Tenga cuidado al usar el dispositivo en el exterior.
- No use nunca el aparato en espacios húmedos.
- Limpie bien el aparato después de su uso, véase «Limpieza y mantenimiento».
- Procure que haya suficiente ventilación mientras está usando del aparato.
- No desplace nunca el aparato mientras esté caliente o encendido. Debe apagarlo primero y sólo podrá desplazarlo cuando se haya enfriado.
- No coloque el aparato cerca al papel de empapelar o los cajones de la cocina. El calor del vapor puede ocasionar daños.
- Tenga cuidado al abrir la tapa mientras está usando el aparato. El calor del vapor puede ocasionar quemaduras.
- El aceite o las grasas pueden hacer combustión si alcanzan altas temperaturas. Por lo tanto, actúe con cuidado.
- Si usa la placa debajo de una campana extractora, asegúrese de mantener la distancia mínima recomendada por el fabricante de la campana. Tenga el doble de cuidado con lo indicado en el punto anterior.
- Cocine únicamente alimentos aptos para cocción y consumo.
- Use únicamente ollas y cazuelas aptas para cocción electrónica. El diámetro de la olla debe ser igual al diámetro de la placa. Si la base de la olla no es plana, o el diámetro es menor, despilfarrará energía.

MEDIO AMBIENTE



- Tire el material de embalaje, como plástico y cajas, en el contenedor apropiado.
- Al final de su vida útil, no se desprenda de este producto como un residuo normal. Llévelo a un punto blanco de su ciudad para el reciclaje de aparatos eléctricos y electrónicos. Preste atención al símbolo en el producto, las instrucciones o el embalaje.
- Los materiales se pueden reutilizar tal y como se indica. Reciclando, procesando los materiales o aprovechando antiguos equipos de otra forma, hace una gran aportación a la protección del medio ambiente.
- Infórmese en su municipio del punto blanco correcto cerca de usted.

DECLARACIÓN DE CONFORMIDAD CE

Este producto cumple con los requisitos de las directrices Europeas

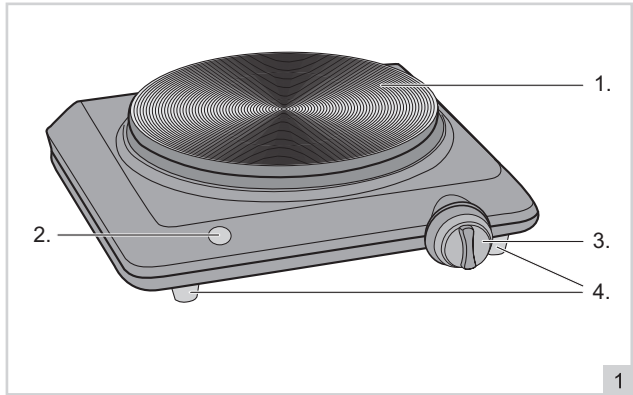


R. Neyman
Control de calidad

FUNCIONAMIENTO - Generalidades

El plaza eléctrica sólo se diseñó para el uso doméstico, no para uso profesional.

- 1. Cocina grande
1500W - Ø180mm
- 2. Indicadores
- 3. Termostato regulable con interruptor on / off
- 4. Patas antideslizantes



FUNCIONAMIENTO - Uso por primera vez

- 1. Quite el embalaje.
- 2. Limpie muy bien el aparato para eliminar cualquier resto de fabricación. Véase 'Limpieza y mantenimiento'.
- 3. Antes de utilizar la placa por primera vez, déjela calentar aprox. 10 minutos en el calor máximo (sin cazuela). Con ello, la capa protectora se unirá a la superficie. Este proceso origina la producción de humo por un tiempo corto.
- 4. Apague la placa de cocción y espere a que se enfríe. Ahora ya puede hacer uso del aparato.

FUNCIONAMIENTO - Uso

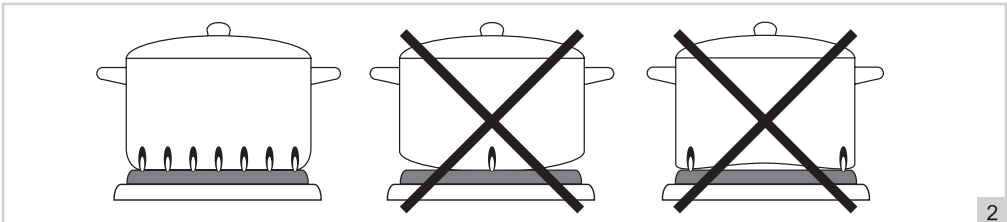
- 1. Coloque el aparato sobre una superficie seca y estable, cerca a una toma de alimentación eléctrica.
- 2. Asegúrese de que la perilla se encuentra en la posición "MIN" antes de introducir el enchufe en la toma de alimentación eléctrica (gire la perilla completamente hacia la izquierda).
- 3. Introduzca el enchufe en la toma de alimentación.
- 4. Para poner en funcionamiento la placa, gire la perilla hacia la derecha. Este botón se usa, además, para regular la potencia sin escalonamiento.
- 5. Cuando casi haya alcanzado el tiempo de cocción, puede reducir el calor de la placa para ahorrar energía.

El ajuste del termostato depende de la sartén, el grosor de la sartén, preparar la comida y sus preferencias personales.

En términos generales, puede mantener estos valores, MIN = apagado, 1 = encendido / hervir, 3 = asar, 5 = cocinar.

ATENCIÓN:

Asegúrese de que el diámetro de la sartén como sea posible con el diámetro de la encimera. También asegúrese de que el fondo de la sartén plana de costumbre. Esto es para evitar el desperdicio de energía. Por otra parte, existe un defecto causado por la distribución desproporcionada del calor.



LIMPIEZA Y MANTENIMIENTO

1. Retire el enchufe de la toma de alimentación después de usar el producto o si desea limpiarlo. Deje que el aparato se enfríe primero.
2. Limpie el aparato con un paño suave o un trozo de papel de cocina.
3. No restriegue el aparato ni use nunca esponjas de acero; de esta manera evita daños a la superficie.
4. No sumerja el aparato en agua ni en ningún otro líquido.

CONDICIONES DE GARANTÍA

Bestron ofrece 60 meses de garantía después de la fecha de compra de este equipo. La garantía cubre las averías por errores de fabricación y/o material y se atiene a las siguientes condiciones.

1. La garantía no cubre ningún gasto por mano de obra ni material.
2. La reparación que se realice durante el plazo de la garantía no implica una prórroga de dicho plazo.
3. Cualquier pieza defectuosa o aparatos averiados y devueltos se convierten automáticamente en propiedad de Bestron.
4. La garantía es únicamente válida para el primer comprador y no es transferible.
5. La garantía no cubre los daños por:
 - Accidentes
 - Uso equivocado
 - Desgaste
 - Descuido
 - Mala instalación
 - Conexión a otra tensión que la que se especifica en la placa de modelo.
 - Modificación no autorizada
 - Reparaciones realizadas por terceros no cualificados
 - Uso incumpliendo las normas vigentes legales, técnicas y de seguridad.
 - Descuidos en el transporte, sin embalaje adecuado o sin otra protección
6. No se puede reclamar la garantía en el caso de:
 - Daños durante el transporte
 - Quitar o modificar el número de serie del aparato.
7. La garantía no cubre:
 - Los cables
 - Las bombillas
 - Las piezas de cristal
8. La garantía no le concede el derecho a una compensación por un posible daño, aparte de sustituir o reparar las piezas defectuosas. Bestron no puede hacerse responsable de cualquier posible daño o de cualquier tipo de consecuencia que surgieran o estuvieran relacionadas con el aparato entregado.
9. Solo puede reclamar la garantía a su empresa de venta (en línea) o directamente al Servicio de atención Bestron. Sin embargo, no nos envíe ninguna pieza sin preguntar antes. Puede que rechacemos el paquete y esto podría suponer unos gastos para usted. Póngase primero en contacto con nosotros para que le expliquemos cómo tiene que embalar el aparato y mandárnoslo. Cualquier reclamación sobre la garantía debe ir acompañada de una prueba de compra.

SERVICIO DE ATENCIÓN

Si hubiera una avería inesperada, póngase en contacto con el servicio de atención BESTRON:
www.bestron.com/service







v210301-03



NEED HELP? CHAT WITH US!
WHATSAPP CUSTOMER SERVICE



BESTRON.COM/WHATSAPP