

FENTIC

NL GEBRUIKERSHANDLEIDING – SOEPMAKER

FR MODE D'EMPLOI – MIXEUR À SOUPE

EN INSTRUCTION MANUAL – SOUP MAKER

DE BEDIENUNGSANLEITUNG – SUPPEN-KOCHER

ES MANUAL DE INSTRUCCIONES – SOPA

IT MANUALE DI ISTRUZIONI – MACCHINA PER ZUPPA



MODEL NO.: SM-1503

VOLTAGE: 220-240V ~ 50-60Hz

MOTOR POWER: 180-200W

HEATING POWER: 800-1000W

NL LEES DE INSTRUCTIES VOOR GEBRUIK

FR LIRE LES INSTRUCTIONS AVANT UTILISATION

EN READ INSTRUCTIONS BEFORE USE

DE VOR DEM GEBRAUCH DIE ANWEISUNGEN LESEN

ES LEA LAS INSTRUCCIONES ANTES DE USAR

IT LEGGERE LE ISTRUZIONI PRIMA DELL'USO

NEDERLANDS

Inhoudsopgave

HOOFDSTUK 1: BELANGRIJKE VEILIGHEIDSVORSCHRIFTEN	3
HOOFDSTUK 2: ONDERDELEN.....	4
HOOFDSTUK 3: BEDIENING.....	5
HOOFDSTUK 4: FUNCTIES	6
HOOFDSTUK 5: REINIGING & ONDERHOUD	7
HOOFDSTUK 6: PROBLEEM - OPLOSSING	7
HOOFDSTUK 7: MILIEU	8
HOOFDSTUK 8: GARANTIE	8

FRANÇAIS

Table des matières

SECTION 1: MESURES DE PROTECTION IMPORTANTES.....	8
SECTION 2: LES PIÈCES.....	10
SECTION 3: CONTÔLE	10
SECTION 4: LES FONCTIONS	11
SECTION 5: NETTOYAGE & ENTRETIEN	12
SECTION 6: DÉPANNAGE	13
SECTION 7: ENVIRONNEMENT	13
SECTION 8: GARANTIE	13

ENGLISH

Table of content

SECTION 1: IMPORTANT SAFEGUARDS.....	14
SECTION 2: PARTS	15
SECTION 3: CONTROL	16
SECTION 4: FUNCTIONS.....	17
SECTION 5: CLEANING & MAINTENANCE	18
SECTION 6: TROUBLESHOOTING	18
SECTION 7: ENVIRONMENT	19
SECTION 8: WARRANTY	19

DEUTSCH

Inhaltsverzeichnis

ABSCHNITT 1: WICHTIGE SICHERHEITSMASSNAHMEN.....	19
ABSCHNITT 2: TEILE.....	21
ABSCHNITT 3: KONTROLLE.....	21
ABSCHNITT 4: FUNKTIONEN.....	22
ABSCHNITT 5: REINIGUNG & PFLEGE.....	23
ABSCHNITT 6: PROBLEMLÖSUNG.....	24
ABSCHNITT 7: UMFELD.....	24
ABSCHNITT 8: GARANTIE.....	25

ESPAÑOL

Tabla de contenido

SECCIÓN 1: CONSIDERACIONES IMPORTANTES.....	25
SECCIÓN 2: PIEZAS.....	26
SECCIÓN 3: CONTROL.....	27
SECCIÓN 4: FUNCIONES.....	28
SECCIÓN 5: LIMPIEZA Y MANTENIMIENTO.....	29
SECCIÓN 6: SOLUCIÓN DE PROBLEMAS.....	29
SECCIÓN 7: MEDIOAMBIENTE.....	30
SECCIÓN 8: GARANTÍA.....	30

ITALIANO

Sommario

SEZIONE 1: PRECAUZIONI IMPORTANTI.....	30
SEZIONE 2: PEZZI.....	32
SEZIONE 3: CONTROLLO.....	32
SEZIONE 4: FUNZIONI.....	33
SEZIONE 5: PULIZIA E MANUTENZIONE.....	34
SEZIONE 6: RISOLUZIONE DEI PROBLEMI.....	34
SEZIONE 7: AMBIENTE.....	35
SEZIONE 8: GARANZIA.....	35

Bedankt dat u heeft gekozen voor één van onze Fentic producten!

Mochten er nog vragen zijn over het product, neem dan contact op via: info@fentic.eu.

HOOFDSTUK 1: BELANGRIJKE VEILIGHEIDSVOORSCHRIFTEN

WAARSCHUWING: Dit apparaat bevat elektrische aansluitingen en bewegende onderdelen die mogelijk een risico vormen voor de gebruiker. Om het risico op ernstig letsel bij het gebruik van uw apparaat te voorkomen moeten de volgende basisveiligheidsmaatregelen worden gevolgd:

LEES ALLE INSTRUCTIES, VEILIGHEIDSVOORSCHRIFTEN EN WAARSCHUWINGEN VOORDAT U DIT APPARAAT GEBRUIKT EN BEWAAR DEZE GOED

Het niet opvolgen van een van de veiligheidsvoorschriften en instructies voor veilig gebruik kan een het risico op ernstig letsel veroorzaken en uw garantie ongeldig maken.

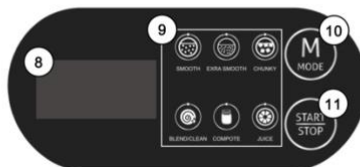
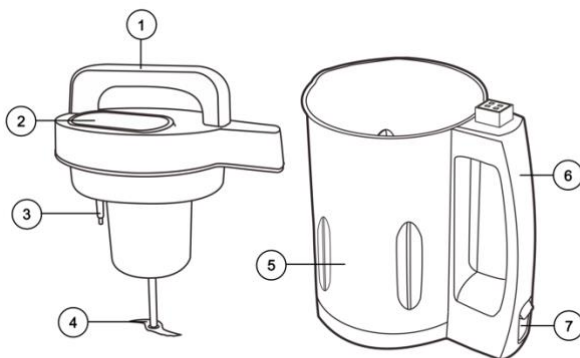
1. Lees alle instructies aandachtig door. Bewaar deze handleiding voor later.
2. Neem alle waarschuwingen en instructies zorgvuldig in acht en volg ze op.
3. Neem de tijd en wees voorzichtig tijdens het uitpakken en het instellen van het apparaat. Dit apparaat bevat scherpe messen die bij verkeerd gebruik letsel kunnen veroorzaken.
4. Zorg ervoor dat alle verpakkingsmateriaal en promotiestickers verwijderd zijn alvorens het apparaat de eerste keer te gebruiken.
5. Laat kinderen dit apparaat niet bedienen of als speelgoed gebruiken. Nauwlettend toezicht is noodzakelijk wanneer een apparaat in de buurt van kinderen wordt gebruikt.
6. Zorg ervoor dat kinderen niet met het verpakkingsmateriaal kunnen spelen.
7. Dit apparaat is bedoeld voor gebruik in een huishoudelijke omgeving en voor commerciële doeleinden zoals: personeelskeukens, winkels, kantoren, boerderijen, (klanten in) hotels, motels, bed & breakfast en andere residentiële omgevingen.
8. Dit apparaat is niet bedoeld voor gebruik door personen (inclusief kinderen) met een lichamelijke, zintuiglijke beperking, verminderde mentale vermogens, of gebrek aan ervaring en kennis, tenzij ze onder toezicht staan en instructies hebben gekregen over het gebruik van het apparaat door een persoon die verantwoordelijk is voor hun veiligheid.
9. Kinderen moeten onder toezicht staan om ervoor te zorgen dat ze niet met het apparaat spelen.
10. Dit apparaat mag niet gebruikt worden door kinderen tussen de 0 en 16 jaar. Dit apparaat mag worden gebruikt door kinderen vanaf 16 jaar als ze voordurend onder toezicht staan. De reiniging en het gebruikersonderhoud mogen niet worden uitgevoerd door kinderen.
11. Het het apparaat en het snoer buiten het bereik van kinderen jonger dan 16 jaar.
12. Het apparaat moet uit het stopcontact getrokken zijn wanneer het niet in gebruik is, tijdens het onderhoud ervan en bij het vervangen van onderdelen. Laat het apparaat afkoelen voordat u onderdelen toevoegt of verwijdert en voordat u het apparaat schoonmaakt.
13. Controleer regelmatig het netsnoer. Gebruik het apparaat niet als het gebroken of beschadigd is. Als het netsnoer beschadigd is moet dit vervangen worden door de fabrikant, zijn onderhoudsagent of gelijkaardige gekwalificeerde personen om risico's te vermijden.
14. LET OP: Om risico's te vermijden mag dit apparaat niet aangesloten worden op een externe schakelkijker zoals een timer, of op een stroomkring die regelmatig aan- en uitgeschakeld wordt.
15. Voorzichtigheid is geboden bij het hanteren van messen, vooral bij het verwijderen van het mes uit de schaal, bij het leegmaken van de schaal en bij het schoonmaken van het apparaat.
16. De oppervlakken van het apparaat kunnen warm worden tijdens het gebruik. Er wordt aangeraden niet de oppervlakken, maar alleen de handgrepen van het apparaat aan te raken om brandwonden te vermijden.
17. Dompel de behuizing, het snoer of de stekker niet onder in water of een andere vloeistof om elektrische schok of brandwonden te vermijden.

18. Laat het netsnoer niet over de rand van het aanrecht hangen of warme oppervlakken raken.
19. Gebruik dit apparaat niet voor andere doeleinden dan het beoogde gebruik.
20. Laat het apparaat nooit onbewaakt achter wanneer het in werking is.
21. Plaats het apparaat niet op of in de buurt van een hete gas- of elektrische brander, of in een verwarmde oven.
22. Gebruik of bewaar dit apparaat niet buiten.
23. Verplaats het apparaat niet wanneer het in gebruik is.
24. Controleer zorgvuldig of de spanning en frequentie overeenstemmen met de indicaties op het typeplaatje van het apparaat.
25. Inspecteer de messen voor elk gebruik op beschadiging. Als de messen verbogen zijn of als er schade wordt vermoed, neem dan contact op.
26. De stekker moet in het juiste stopcontact gestoken worden dat geïnstalleerd en geaard is volgens de lokale normen en vereisten.
27. Als dit apparaat niet schoon gehouden wordt zou dit de levensduur kunnen verkorten en mogelijk leiden tot gevaarlijke situaties.
28. Bewaar het apparaat binnenshuis op een droge en schone plek.

BEWAAR DEZE INSTRUCTIES

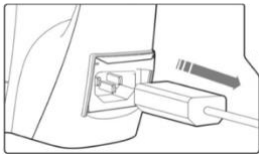


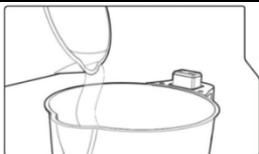

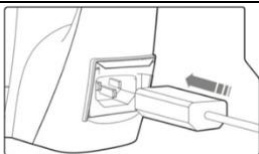
HOOFDSTUK 2: ONDERDELEN


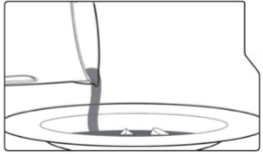
1. Deksel
2. Bedieningspaneel
3. Overloopsensor
4. Mes
5. Kan
6. Handvat
7. Snoeraansluiting
8. LED-Display
9. Programma's
10. Programmakeuze
11. Aan/uit- knop



HOOFDSTUK 3: BEDIENING

OPMERKING: Het is belangrijk om het apparaat schoon te maken voor het eerste gebruik of als deze lange tijd niet gebruikt is. Verwijder de stickers, de beschermfolie en of het plastic van het apparaat. Zie hoofdstuk 5 reiniging en onderhoud voor meer informatie.

	1	Zorg ervoor dat het apparaat niet ingeschakeld is wanneer u de ingrediënten toevoegt. Verwijder de stekker van het apparaat.
	2	Verwijder het deksel. Pas op dat u het mes niet aanraakt.
	3	Plaats alle ingrediënten in de kan. OPMERKING: Alle vleessoorten moeten zijn gegaard voordat u ze de kan stopt. OPMERKING: Stop geen bevroren ingrediënten in de kan. OPMERKING: Snijd alle ingrediënten in blokjes van niet groter dan 2cm (3/4 inch).
	4	Voeg het water of de bouillon als laatste toe. Let hierbij op de minimum- en maximaanduiding gemarkeerd op de kan. Zorg ervoor dat de kan steeds tot aan de minimum (1200ml) of maximum (2000ml) is gevuld. Houd rekening met een verhouding van 40% groenten ten opzichte van 60% vocht.
	5	Plaats het deksel op de behuizing. Let hierbij op dat het deksel correct geplaatst wordt.
	6	Steek de voedingskabel in de snoeraansluiting achtertop het toestel. De indicatielampjes van de programma's zullen één voor één knipperen.

	7	<p>Selecteer het gewenste programma (SMOOTH, EXTRA SMOOTH, CHUNKY, BLEND/CLEAN, COMPOTE, JUICE) door op de programmakeuzetoets "MODE" te drukken. Druk daarna op start "START/STOP". Op de LED-display ziet u een aftelklok.</p> <p>Let op: de behuizing kan warm worden afhankelijk van het gekozen programma.</p>
	8	<p>Wanneer het programma afgerond is hoort u gedurende één minuut een eindsignaal. Haal de stekker uit het stopcontact, verwijder het deksel en giet de verse soep in een kom. Wees voorzichtig wanneer u de soep uitgiet!</p>

HOOFDSTUK 4: FUNCTIES

Modus	Functie
CHUNKY	<p>Voor soepen met grotere stukken. Zorg ervoor dat de groenten al in de gewenste grootte zijn gesneden. Het apparaat mixt de soep niet, maar kookt ze alleen.</p> <p>Programmaduur: 28 min.</p>
SMOOTH	<p>Voor gladde soepen. Mixt en verwarmt de soep tot een glad geheel.</p> <p>Programmaduur: 21 min.</p>
EXTRA SMOOTH	<p>Voor zeer fijne soepen. Mixt en verwarmt de soep tot een zeer fijn geheel.</p> <p>Programmaduur: 30 min.</p>
COMPOTE	<p>Voor het maken van fruit compotes. Het programma verwarmt en mixt tot de juiste structuur.</p> <p>Programmaduur: 22 min.</p>
JUICE	<p>Voor het bereiden van smoothie, milkshake of andere koude dranken. Let op: deze functie is niet geschikt voor het maken van soep.</p> <p>Programmaduur: 2 min.</p>
BLEND/CLEAN	<p>Met deze functie kun je handmatig mixen. Houd de startknop ingedrukt totdat je de gewenste structuur hebt bereikt.</p> <p>Programmaduur: handmatig</p>

Een ingrediënt toevoegen

Als u tijdens het programma een ingrediënt bent vergeten toe te voegen, kunt u dit nog doen terwijl het apparaat in werking is door het deksel van het apparaat te halen. Het apparaat onthoudt gedurende 2 minuten het huidige programma. Plaats het deksel terug op het apparaat en het programma gaat verder.

Een programma annuleren of wijzigen

Als u tijdens het programma het apparaat wil uitschakelen of nog van programma wil veranderen houd u de START/STOP-knop 2 seconden ingedrukt.

HOOFDSTUK 5: REINIGING & ONDERHOUD



LET OP:

- * Om onbedoelde activering te voorkomen, moet u de stekker uit het stopcontact halen voordat u onderdelen monteert of demonteert en voordat u gaat schoonmaken.
- * Zorg ervoor dat het apparaat nooit wordt ondergedompeld in water.



RAADPLEEG ALLE INSTRUCTIES IN DEZE HANDLEIDING

BELANGRIJK: U mag het apparaat nooit in de vaatwasser plaatsen. Om blijvende en effectieve prestaties te garanderen, reinig het apparaat na elk gebruik.

1. Verwijder voor reiniging de stekker uit het stopcontact en wacht tot het apparaat is afgekoeld.
2. Verwijder het deksel van de behuizing en reinig met een vochtige doek. Wees voorzichtig bij het schoonmaken van het mes, de messen zijn zeer scherp.
3. Vul de kan na gebruik met warm water en een beetje zeep. Reinig uw apparaat met de BLEND/CLEAN-functie (zie hoofdstuk 4: Functies). Maak de binnenkant van de kan schoon met een zachte spons. Let op: gebruik geen schuurponsjes die krassen kunnen maken op de bodem.
4. Droog het deksel en de kan onmiddellijk af na reiniging.

HOOFDSTUK 6: PROBLEEM - OPLOSSING

LET OP: Om onbedoelde activering te voorkomen, moet u de stekker uit het stopcontact halen voordat u onderdelen monteert of demonteert en voordat u problemen gaat oplossen.

Probleem	Oorzaak	Oplossingsmethode
De lampjes op de display branden niet	Het netsnoer is niet goed aangesloten	Controleer het netsnoer en zorg ervoor dat de stroom is ingeschakeld
	Er zitten te veel ingrediënten in de kan waardoor het deksel niet goed geplaatst is	Verwijder enkele ingrediënten zodat het deksel goed afsluit
Het lampje van het gekozen programma knippert, maar het apparaat doet niets	Je hebt het programma niet bevestigd met de startknop	Druk op de startknop
Het apparaat valt uit	Je gebruikt te weinig vocht	Het apparaat bevat een droogkookbeveiliging. Het apparaat zal uitschakelen wanneer er te weinig vocht gebruikt wordt. Voeg wat extra vocht toe
Je hoort meerdere malen een pieptoon en het lampje van het gekozen programma knippert	Je gebruikt te veel vocht	Het apparaat heeft een sensor die ervoor zorgt dat de kan niet kan overlopen. Giet wat vocht uit de kan
	De overloopsensor is vuil	Maak de sensor schoon met een vochtige doek
Het voedsel is verbrand	Je hebt de kan niet gevuld tussen de min- en max-aanduiding	Zorg ervoor dat de bodem steeds bedekt is met vocht tot de min- en max-aanduiding
De foutmelding "E1" verschijnt op het display	Er zijn te veel ingrediënten toegevoegd in de kan	Zorg ervoor dat de inhoud van de kan zich tussen het min- en max-aanduiding bevindt

HOOFDSTUK 7: MILIEU



Dit apparaat mag aan het einde van de levensduur niet bij het normale huisafval worden gedeponneerd, maar moet bij een speciaal inzamelpunt voor hergebruik van elektrische en elektronische apparaten worden aangeboden. Het symbool op het apparaat, in de gebruiksaanwijzing en op de verpakking attendeert u hierop. De in het apparaat gebruikte materialen kunnen worden gerecycled. Met het recyclen van gebruikte huishoudelijke apparaten levert u een belangrijke bijdrage aan de bescherming van ons milieu. Informeer bij uw lokale overheid naar het inzamelpunt.

HOOFDSTUK 8: GARANTIE

Bedankt voor de aankoop van ons product, dat is gemaakt om aan hoge kwaliteitsnormen te voldoen. De fabrieksgarantie dekt het product gedurende een periode van 2 jaar vanaf de aankoopdatum tegen fabricagefouten.

FR

Merci d'avoir choisi l'un de nos produits Fentic ! Pour le support client, veuillez contacter notre e-mail : info@fentic.eu.

SECTION 1: MESURES DE PROTECTION IMPORTANTES

AVERTISSEMENT : Cet appareil contient des connexions électriques et des pièces mobiles qui peuvent présenter un risque pour l'utilisateur. Pour réduire le risque de blessures graves lors de l'utilisation de votre appareil, les précautions de sécurité de base suivantes doivent être suivies :

LISEZ ET CONSERVEZ TOUTES LES INSTRUCTIONS, RÈGLES DE SÉCURITÉ ET AVERTISSEMENTS AVANT D'UTILISER CET APPAREIL

Le non-respect des règles de sécurité et des instructions d'utilisation en toute sécurité peut créer un risque de blessure grave et annuler votre garantie.

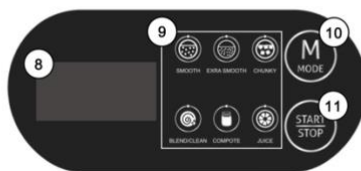
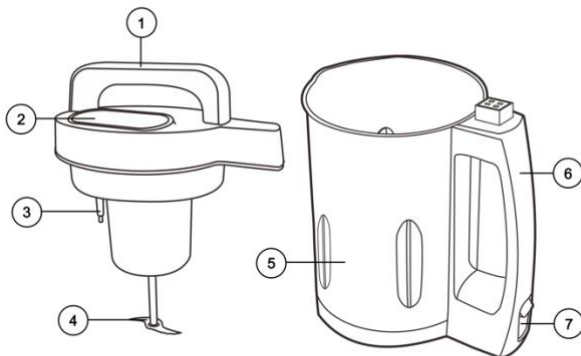
1. Lisez attentivement toutes les instructions. Conservez ce manuel pour plus tard.
2. Lisez attentivement et suivez tous les avertissements et instructions.
3. Prenez votre temps et soyez prudent lors du déballage et de l'installation de l'appareil. Cet appareil contient des lames tranchantes qui peuvent causer des blessures en cas de mauvaise utilisation.
4. Avant d'utiliser l'appareil pour la première fois, assurez-vous que tout le matériel d'emballage et les autocollants promotionnels ont été retirés.
5. Ne laissez pas les enfants utiliser cet appareil ou l'utiliser comme jouet. Une surveillance étroite est nécessaire lorsqu'un appareil est utilisé à proximité d'enfants.
6. Assurez-vous que les enfants ne peuvent pas jouer avec le matériel d'emballage.
7. Cet appareil est destiné à être utilisé dans un environnement domestique et à des fins commerciales telles que : cuisines du personnel, magasins, bureaux, fermes, (clients dans) hôtels, motels, chambres d'hôtes et autres environnements résidentiels.
8. Cet appareil n'est pas destiné à être utilisé par des personnes (y compris des enfants) ayant des capacités physiques, sensorielles ou mentales réduites, ou un manque d'expérience et de connaissances, à moins qu'elles n'aient reçu une supervision ou des instructions concernant l'utilisation de l'appareil par une personne responsable de leur sécurité.
9. Les enfants doivent être surveillés pour s'assurer qu'ils ne jouent pas avec l'appareil.

10. Cet appareil ne doit pas être utilisé par des enfants entre 0 et 16 ans. Cet appareil peut être utilisé par des enfants âgés de 16 ans et plus s'ils sont surveillés en permanence. Le nettoyage et l'entretien par l'utilisateur ne doivent pas être effectués par des enfants.
11. Gardez l'appareil et le cordon hors de portée des enfants de moins de 16 ans.
12. L'appareil doit être débranché lorsqu'il n'est pas utilisé, pendant l'entretien et lors du remplacement de pièces. Laissez l'appareil refroidir avant d'ajouter ou de retirer des pièces et avant de nettoyer l'appareil.
13. Vérifiez régulièrement le cordon d'alimentation. N'utilisez pas l'appareil s'il est cassé ou endommagé. Si le cordon d'alimentation est endommagé, il doit être remplacé par le fabricant, son agent de service ou des personnes de qualification similaire afin d'éviter tout danger.
14. ATTENTION : Pour éviter tout danger, cet appareil ne doit pas être connecté à un interrupteur externe tel qu'une minuterie, ou à un circuit qui est régulièrement allumé et éteint.
15. Des précautions doivent être prises lors de la manipulation des couteaux, en particulier lors du retrait du couteau du bol, lors de la vidange du bol et lors du nettoyage de l'appareil.
16. Les surfaces de l'appareil peuvent devenir chaudes pendant l'utilisation. Il est recommandé de ne pas toucher les surfaces, mais uniquement les poignées de l'appareil pour éviter les brûlures.
17. Pour éviter les décharges électriques ou les brûlures, ne plongez pas le boîtier, le cordon ou la fiche dans l'eau ou tout autre liquide.
18. Ne laissez pas le cordon d'alimentation pendre du bord du comptoir ou toucher des surfaces chaudes.
19. N'utilisez pas cet appareil à d'autres fins que celles auxquelles il est destiné.
20. Ne laissez jamais l'appareil sans surveillance lorsqu'il est en marche.
21. Ne placez pas l'appareil sur ou à proximité d'un brûleur à gaz ou électrique chaud, ou dans un four chauffé.
22. N'utilisez pas et ne rangez pas cet appareil à l'extérieur.
23. Ne déplacez pas l'appareil lorsqu'il est en cours d'utilisation.
24. Vérifiez soigneusement que la tension et la fréquence correspondent aux indications de la plaque signalétique de l'appareil.
25. Inspectez les lames pour les dommages avant chaque utilisation. Si les lames sont pliées ou si des dommages sont suspectés, veuillez nous contacter.
26. La fiche doit être branchée dans la prise appropriée qui est installée et mise à la terre conformément aux codes et exigences locaux.
27. Ne pas garder cet appareil propre pourrait raccourcir sa durée de vie et éventuellement conduire à des situations dangereuses.
28. Rangez l'appareil à l'intérieur dans un endroit sec et propre.

CONSERVEZ CES INSTRUCTIONS

SECTION 2: LES PIÈCES

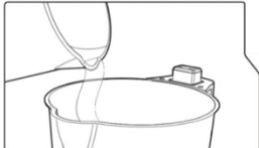

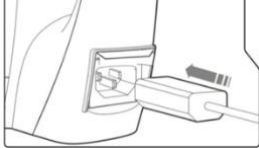

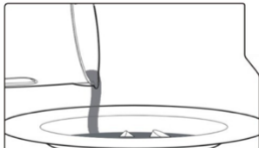
1. Couvercle
2. Panneau de contrôle
3. Capteur de trop-plein
4. Couteau
5. Pot
6. Poignée
7. Connexion d'alimentation
8. Écran LED
9. Programmes
10. Bouton de configuration
11. Bouton Marche-Arrêt



SECTION 3: CONTRÔLE

IMPORTANT : Il est important de nettoyer l'appareil avant la première utilisation ou s'il n'a pas été utilisé pendant une longue période. Retirez les autocollants, le film de protection et/ou le plastique de l'appareil. Voir la section 5 nettoyage et entretien pour plus d'informations.

	1	Assurez-vous que l'appareil n'est pas allumé lorsque vous ajoutez les ingrédients. Retirez la fiche de l'appareil.
	2	Retirez le couvercle. Veillez à ne pas toucher la lame.
	3	Mettez tous les ingrédients dans le pichet. IMPORTANT : Toutes les viandes doivent être cuites avant de les mettre dans le bol. IMPORTANT : Ne mettez pas d'ingrédients congelés dans le bocal. IMPORTANT : Couper tous les ingrédients en cubes ne dépassant pas 2 cm (3/4 pouce).

	4	Ajouter l'eau ou le bouillon en dernier. Faites attention aux indications minimales et maximales marquées sur la verseuse. Assurez-vous que la verseuse est toujours remplie au minimum (1200 ml) ou au maximum (2000 ml). Prendre en compte un ratio de 40% de légumes pour 60% de liquide.
	5	Mettez le couvercle sur le boîtier. Assurez-vous que le couvercle est placé correctement.
	6	Branchez le cordon d'alimentation dans la prise du cordon à l'arrière de l'appareil. Les voyants des programmes clignotent un par un.
	7	Sélectionnez le programme souhaité (SMOOTH, EXTRA SMOOTH, CHUNKY, BLEND/CLEAN, COMPOTE, JUICE) en appuyant sur la touche de sélection de programme « MODE ». Appuyez ensuite sur « START/STOP ». Vous verrez un compte à rebours sur l'écran LED. IMPORTANT : le boîtier peut devenir chaud selon le programme sélectionné.
	8	Lorsque le programme est terminé, vous entendrez un signal de fin pendant une minute. Débranchez, retirez le couvercle et versez la soupe fraîche dans un bol. Faites attention lorsque vous versez la soupe !

SECTION 4: LES FONCTIONS

Mode	Fonction
CHUNKY	<p>Pour les soupes avec de gros morceaux. Assurez-vous que les légumes sont déjà coupés à la taille désirée. L'appareil ne mélange pas la soupe, mais la cuit seulement.</p> <p>Durée du programme : 28 min.</p>
SMOOTH	<p>Pour des soupes onctueuses. Mélanger et chauffer la soupe jusqu'à consistance lisse.</p> <p>Durée du programme : 21 min.</p>
EXTRA SMOOTH	<p>Pour des soupes très fines. Mélanger et chauffer la soupe jusqu'à ce qu'elle soit très fine.</p> <p>Durée du programme : 30 min.</p>

COMPOTE	Pour faire des compotes de fruits. Le programme chauffe et mélange à la bonne structure. Durée du programme : 22 min.
JUICE	Pour la préparation de smoothie, milkshake ou autres boissons froides. IMPORTANT : cette fonction n'est pas adaptée pour faire de la soupe. Durée du programme : 2 min.
BLEND/CLEAN	Avec cette fonction, vous pouvez mélanger manuellement. Maintenez le bouton de démarrage enfoncé jusqu'à ce que vous atteigniez la texture souhaitée. Durée du programme : manuel

Ajouter un ingrédient

Si vous avez oublié d'ajouter un ingrédient pendant le programme, vous pouvez toujours l'ajouter pendant que l'appareil fonctionne en retirant le couvercle de l'appareil. L'appareil mémorise le programme en cours pendant 2 minutes. Remettez le couvercle sur l'appareil et le programme se poursuivra.

Annuler ou modifier un programme

Si vous souhaitez éteindre l'appareil pendant le programme ou si vous souhaitez modifier le programme, maintenez enfoncée la touche START/STOP pendant 2 secondes.

SECTION 5: NETTOYAGE & ENTRETIEN



MISE EN GARDE:

- * Pour éviter une activation accidentelle, débranchez le cordon d'alimentation avant d'assembler ou de désassembler des pièces et avant de le nettoyer.
- * Assurez-vous que l'appareil n'est pas immergé dans l'eau.



VEUILLEZ VOUS RÉFÉRER À TOUTES LES INSTRUCTIONS DE CE MANUEL

IMPORTANT: Vous ne devez jamais mettre l'appareil au lave-vaisselle. Pour garantir des performances durables et efficaces, nettoyez l'appareil après chaque utilisation.

1. Avant le nettoyage, débranchez la fiche de la prise et attendez que l'appareil refroidisse.
2. Retirez le couvercle et nettoyez avec un chiffon humide. Soyez prudent lorsque vous nettoyez la lame, les lames sont très tranchantes.
3. Remplissez la verseuse avec de l'eau tiède et un peu de savon après utilisation. Nettoyez votre appareil avec la fonction BLEND/CLEAN (voir chapitre 4 : Fonctions). Nettoyez l'intérieur de la verseuse avec une éponge douce. Remarque : n'utilisez pas d'éponges abrasives qui peuvent rayer le fond.
4. Séchez le couvercle et la verseuse immédiatement après le nettoyage.

SECTION 6: DÉPANNAGE

ATTENTION : Pour éviter une activation accidentelle, débranchez le cordon d'alimentation avant d'assembler ou de désassembler des pièces et avant de dépanner.

Problème	Cause	Méthode de résolution
Les voyants de l'écran ne s'allument pas	Le cordon d'alimentation n'est pas correctement branché	Vérifiez le cordon d'alimentation et assurez-vous que l'alimentation est allumée
	Il y a trop d'ingrédients dans le bol et le couvercle n'est pas bien ajusté	Retirer quelques ingrédients pour que le couvercle se ferme correctement
Le voyant du programme sélectionné clignote, mais l'appareil ne fonctionne pas	Vous n'avez pas confirmé le programme avec le bouton de démarrage	Appuyez sur le bouton de démarrage
L'appareil se coupe	Vous utilisez trop peu de liquide	L'appareil contient une protection contre l'ébullition à sec. L'appareil s'éteint lorsque trop peu d'humidité est utilisée. Ajouter un peu de liquide supplémentaire
Vous entendrez plusieurs fois un bip et le voyant du programme sélectionné clignotera	Vous utilisez trop de liquide	L'appareil dispose d'un capteur qui garantit que la cruche ne peut pas déborder. Versez un peu de liquide de la cruche
	Le capteur de débordement est sale	Nettoyez le capteur avec un chiffon humide
The food is burnt	You have not filled the jug between the min and max indications	Assurez-vous que le fond est toujours recouvert de liquide jusqu'à l'indication min et max
Le message d'erreur « E1 » s'affiche à l'écran	Trop d'ingrédients ont été ajoutés dans la verseuse	Assurez-vous que le contenu de la carafe se situe entre les repères min et max

SECTION 7: ENVIRONNEMENT



En fin de vie, cet appareil ne doit pas être jeté avec les ordures ménagères normales, mais doit être remis à un point de collecte spécial pour le recyclage des appareils électriques et électroniques. Le symbole sur l'appareil, dans le mode d'emploi et sur l'emballage attire votre attention sur ce point. Les matériaux utilisés dans l'appareil peuvent être recyclés. En recyclant les appareils électroménagers usagés, vous apportez une contribution importante à la protection de notre environnement. Demandez à vos autorités locales le point de collecte.

SECTION 8: GARANTIE

Merci d'avoir acheté notre produit, qui est conçu pour répondre à des normes de qualité élevées. La garantie du fabricant couvre le produit contre les défauts de fabrication pendant une période de 2 ans à compter de la date d'achat.

Thank you for choosing one of our Fentic products! For customer support, please contact our email: info@fentic.eu.

SECTION 1: IMPORTANT SAFEGUARDS

WARNING: This device contains electrical connections and moving parts that may pose a risk to the user. To reduce the risk of serious injury when using your device, the following basic safety precautions should be followed:

READ AND KEEP ALL INSTRUCTIONS, SAFETY RULES AND WARNINGS BEFORE USING THIS APPLIANCE

Failure to follow any of the safety rules and instructions for safe use may create a risk of serious injury and void your warranty.

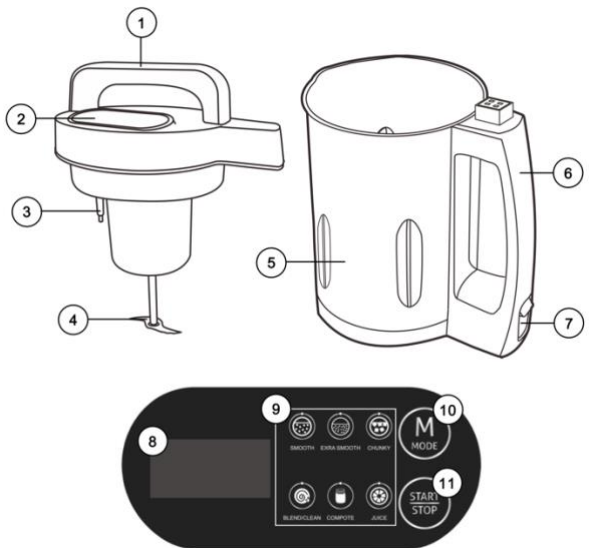
1. Read all instructions carefully. Save this manual for later.
2. Carefully read and follow all warnings and instructions.
3. Take your time and be careful when unpacking and setting up the device. This appliance contains sharp blades that can cause injury if misused.
4. Before using the device for the first time, make sure that all packaging material and promotional stickers have been removed.
5. Do not allow children to operate this device or use it as a toy. Close supervision is necessary when any appliance is used near children.
6. Make sure that children cannot play with the packaging material.
7. This appliance is intended to be used in a domestic environment and for commercial purposes such as: staff kitchens, shops, offices, farms, (customers in) hotels, motels, bed & breakfast and other residential environments.
8. This appliance is not intended for use by persons (including children) with reduced physical, sensory or mental capabilities, or lack of experience and knowledge, unless they have been given supervision or instruction concerning use of the appliance by a person responsible for their safety.
9. Children should be supervised to ensure that they do not play with the appliance.
10. This appliance should not be used by children between 0 and 16 years of age. This appliance can be used by children aged 16 and over if they are continuously supervised. Cleaning and user maintenance must not be carried out by children.
11. Keep the appliance and the cord out of the reach of children under 16 years of age.
12. The appliance must be unplugged when not in use, during maintenance and when replacing parts. Let the appliance cool down before adding or removing parts and before cleaning the appliance.
13. Regularly check the power cord. Do not use the device if it is broken or damaged. If the power cord is damaged, it must be replaced by the manufacturer, its service agent or similarly qualified persons in order to avoid a hazard.
14. **CAUTION:** To avoid a hazard, this appliance must not be connected to an external switch such as a timer, or to a circuit that is regularly switched on and off.
15. Care should be taken when handling knives, especially when removing the knife from the bowl, when emptying the bowl and when cleaning the appliance.
16. The surfaces of the appliance may become hot during use. It is recommended not to touch the surfaces, but only the handles of the device to avoid burns.
17. To avoid electric shock or burns, do not immerse the housing, cord or plug in water or any other liquid.
18. Do not let the power cord hang over the edge of the counter or touch hot surfaces.
19. Do not use this device for any purpose other than its intended use.
20. Never leave the appliance unattended when it is in operation.

21. Do not place the appliance on or near a hot gas or electric burner, or in a heated oven.
22. Do not use or store this device outdoors.
23. Do not move the appliance when it is in use.
24. Check carefully that the voltage and frequency correspond to the indications on the rating plate of the device.
25. Inspect the blades for damage before each use. If the blades are bent or damage is suspected, please contact us.
26. The plug must be plugged into the correct outlet that is installed and grounded in accordance with local codes and requirements.
27. Failure to keep this device clean could shorten its life and possibly lead to hazardous situations.
28. Store the device indoors in a dry and clean place.

SAVE THESE INSTRUCTIONS

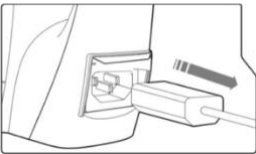




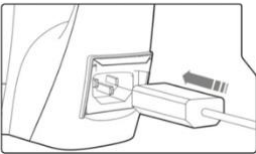

SECTION 2: PARTS

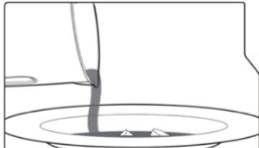
1. Lid
2. Control panel
3. Overfill sensor
4. Blade
5. Jug
6. Handle
7. Power socket
8. LED-Display
9. Programs
10. Setting button
11. On-off button



SECTION 3: CONTROL

IMPORTANT: It is important to clean the appliance before first use or if it has not been used for a long time. Remove the stickers, protective film and/or plastic from the device. See section 5 cleaning and maintenance for more information.

	1	<p>Make sure the appliance is not switched on when you add the ingredients. Remove the plug from the device.</p>
	2	<p>Remove the lid. Be careful not to touch the blade.</p>
	3	<p>Place all ingredients in the jug. IMPORTANT: All meats must be cooked before you put them in the jug. IMPORTANT: Do not put frozen ingredients in the jar. IMPORTANT: Cut all ingredients into cubes no larger than 2cm (3/4 inch).</p>
	4	<p>Add water or broth last. Pay attention to the minimum and maximum indications marked on the jug. Make sure that the jug is always filled to the minimum (1200ml) or maximum (2000ml). Take into account a ratio of 40% vegetables to 60% liquid.</p>
	5	<p>Put the lid on the housing. Make sure that the lid is placed correctly.</p>
	6	<p>Plug the power cord into the cord socket at the back of the unit. The indicator lights of the programs will flash one by one.</p>
	7	<p>Select the desired program (SMOOTH, EXTRA SMOOTH, CHUNKY, BLEND/CLEAN, COMPOTE, JUICE) by pressing the program selection button "MODE". Then press start "START/STOP". You will see a countdown timer on the LED display. IMPORTANT: the housing can become warm depending on the selected program.</p>

	8	<p>When the program is completed, you will hear an end signal for one minute. Unplug, remove the lid and pour the fresh soup into a bowl. Be careful when you pour out the soup!</p>
---	---	--

SECTION 4: FUNCTIONS

Mode	Function
CHUNKY	<p>For soups with larger chunks. Make sure the vegetables are already cut to the desired size. The device does not mix the soup, but only cooks it.</p> <p>Program duration: 28 min.</p>
SMOOTH	<p>For smooth soups. Mix and heat the soup until smooth.</p> <p>Program duration: 21 min.</p>
EXTRA SMOOTH	<p>For very fine soups. Mix and heat the soup until very fine.</p> <p>Program duration: 30 min.</p>
COMPOTE	<p>For making fruit compotes. The program heats and mixes to the right structure.</p> <p>Program duration: 22 min.</p>
JUICE	<p>For preparing smoothie, milkshake or other cold drinks. IMPORTANT: this function is not suitable for making soup.</p> <p>Program duration: 2 min.</p>
BLEND/CLEAN	<p>With this function you can mix manually. Hold down the start button until you reach the texture you want.</p> <p>Program duration: manual</p>

Add an ingredient

If you forgot to add an ingredient during the program, you can still add it while the appliance is running by removing the lid from the appliance. The appliance remembers the current program for 2 minutes. Put the lid back on the appliance and the program will continue.

Cancel or change a program

If you want to switch off the appliance during the program or want to change the program, press and hold the START/STOP button for 2 seconds.

SECTION 5: CLEANING & MAINTENANCE



CAUTION:

- * To prevent accidental activation, unplug the power cord before assembling or disassembling parts and before cleaning.
- * Make sure the device is not submerged in water.



PLEASE REFER TO ALL INSTRUCTIONS IN THIS MANUAL

IMPORTANT: You should never put the appliance in the dishwasher. To ensure lasting and effective performance, clean the device after each use.

1. Before cleaning, remove the plug from the socket and wait for the appliance to cool down.
2. Remove the lid and clean with a damp cloth. Be careful when cleaning the blade, the blades are very sharp.
3. Fill the jug with warm water and a little soap after use. Clean your device with the BLEND/CLEAN function (see section 4: Functions). Clean the inside of the jug with a soft sponge. Note: do not use abrasive sponges that can scratch the bottom.
4. Dry the lid and the jug immediately after cleaning.

SECTION 6: TROUBLESHOOTING

CAUTION: To prevent accidental activation, unplug the power cord before assembling or disassembling parts and before troubleshooting.

Problem	Cause	Solve method
The lights on the display do not light up	The power cord is not properly connected	Check the power cord and make sure the power is on
	There are too many ingredients in the jug and the lid is not fitted properly	Remove some ingredients so that the lid closes properly
The light of the selected program flashes, but the appliance does not operate	You have not confirmed the program with the start button	Press the start button
The device cuts out	You are using too little fluid	The device contains a boil-dry protection. The device will switch off when too little humidity is used. Add some extra fluid
You will hear a beep several times and the light of the selected program will flash	You use too much fluid	The device has a sensor that ensures that the jug cannot overflow. Pour some liquid from the jug
	The overflow sensor is dirty	Clean the sensor with a damp cloth
The food is burnt	You have not filled the jug between the min and max indications	Make sure that the bottom is always covered with liquid up to the min and max indication
The error message "E1" appears on the display	Too many ingredients have been added in the jug	Make sure the contents of the jug are between the min and max marks

SECTION 7: ENVIRONMENT



At the end of its life, this device must not be disposed of with normal household waste, but must be handed over to a special collection point for the recycling of electrical and electronic devices. The symbol on the device, in the operating instructions and on the packaging draws your attention to this. The materials used in the device can be recycled. By recycling used household appliances, you make an important contribution to protecting our environment. Ask your local authorities for the collection point.

SECTION 8: WARRANTY

Thank you for purchasing our product, which is made to meet high quality standards. The manufacturer's warranty covers the product against manufacturing defects for a period of 2 years from the date of purchase.



Vielen Dank, dass Sie sich für eines unserer Fentic-Produkte entschieden haben! Für den Kundensupport wenden Sie sich bitte an unsere E-Mail-Adresse: info@fentic.eu.

ABSCHNITT 1: WICHTIGE SICHERHEITSMASSNAHMEN

WARNUNG: Dieses Gerät enthält elektrische Anschlüsse und bewegliche Teile, die eine Gefahr für den Benutzer darstellen können. Um das Risiko schwerer Verletzungen bei der Verwendung Ihres Geräts zu verringern, sollten die folgenden grundlegenden Sicherheitsvorkehrungen befolgt werden:

LESEN UND BEWAHREN SIE ALLE ANWEISUNGEN, SICHERHEITSVORSCHRIFTEN UND WARNUNGEN AUF, BEVOR SIE DIESES GERÄT VERWENDEN

Die Nichtbeachtung der Sicherheitsregeln und Anweisungen für eine sichere Verwendung kann zu schweren Verletzungen führen und Ihre Garantie ungültig machen.

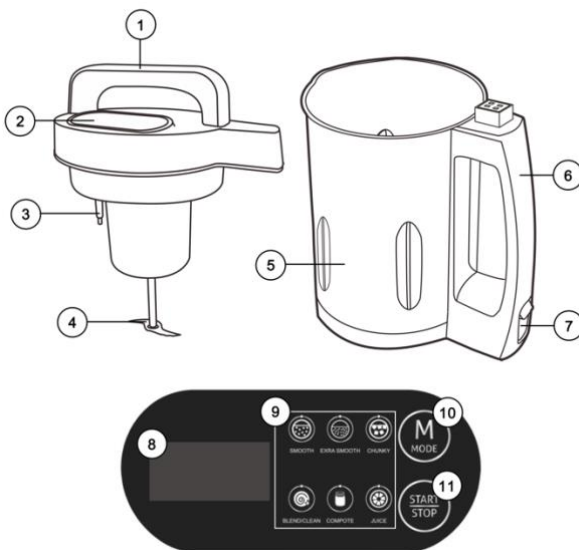
1. Lesen Sie alle Anweisungen sorgfältig durch. Bewahren Sie dieses Handbuch für später auf.
2. Lesen und befolgen Sie alle Warnungen und Anweisungen sorgfältig.
3. Nehmen Sie sich Zeit und seien Sie vorsichtig beim Auspacken und Aufstellen des Geräts. Dieses Gerät enthält scharfe Klingen, die bei Missbrauch Verletzungen verursachen können.
4. Stellen Sie vor der ersten Verwendung des Geräts sicher, dass alle Verpackungsmaterialien und Werbeaufkleber entfernt wurden.
5. Erlauben Sie Kindern nicht, dieses Gerät zu bedienen oder als Spielzeug zu verwenden. Eine genaue Überwachung ist erforderlich, wenn ein Gerät in der Nähe von Kindern verwendet wird.
6. Stellen Sie sicher, dass Kinder nicht mit dem Verpackungsmaterial spielen können.
7. Dieses Gerät ist für die Verwendung in einer häuslichen Umgebung und für gewerbliche Zwecke bestimmt, wie z. B.: Personalküchen, Geschäfte, Büros, landwirtschaftliche Betriebe, (Kunden in) Hotels, Motels, Bed & Breakfast und andere Wohnumgebungen.
8. Dieses Gerät ist nicht für die Verwendung durch Personen (einschließlich Kinder) mit eingeschränkter körperlicher, sensorischer oder geistiger Fähigkeiten oder Mangel an Erfahrung und Wissen bestimmt, es sei denn, sie werden von einer für sie verantwortlichen Person beaufsichtigt oder in die Verwendung des Geräts eingewiesen Sicherheit.
9. Kinder sollten beaufsichtigt werden, um sicherzustellen, dass sie nicht mit dem Gerät spielen.

10. Dieses Gerät sollte nicht von Kindern zwischen 0 und 16 Jahren verwendet werden. Dieses Gerät kann von Kindern ab 16 Jahren verwendet werden, wenn sie ständig beaufsichtigt werden. Reinigung und Benutzerwartung dürfen nicht von Kindern durchgeführt werden.
11. Bewahren Sie das Gerät und das Netzkabel außerhalb der Reichweite von Kindern unter 16 Jahren auf.
12. Das Gerät muss ausgesteckt werden, wenn es nicht benutzt wird, während der Wartung und beim Austausch von Teilen. Lassen Sie das Gerät abkühlen, bevor Sie Teile hinzufügen oder entfernen und bevor Sie das Gerät reinigen.
13. Überprüfen Sie regelmäßig das Netzkabel. Verwenden Sie das Gerät nicht, wenn es kaputt oder beschädigt ist. Wenn das Netzkabel beschädigt ist, muss es vom Hersteller, seinem Kundendienst oder einer ähnlich qualifizierten Person ersetzt werden, um Gefahren zu vermeiden.
14. VORSICHT: Um Gefahren zu vermeiden, darf dieses Gerät nicht an einen externen Schalter wie z. B. eine Zeitschaltuhr oder an einen Stromkreis angeschlossen werden, der regelmäßig ein- und ausgeschaltet wird.
15. Beim Umgang mit Messern ist Vorsicht geboten, insbesondere beim Herausnehmen des Messers aus der Schüssel, beim Entleeren der Schüssel und beim Reinigen des Geräts.
16. Die Oberflächen des Geräts können während des Gebrauchs heiß werden. Es wird empfohlen, nicht die Oberflächen zu berühren, sondern nur die Griffe des Geräts, um Verbrennungen zu vermeiden.
17. Um einen elektrischen Schlag oder Verbrennungen zu vermeiden, tauchen Sie das Gehäuse, das Kabel oder den Stecker nicht in Wasser oder andere Flüssigkeiten.
18. Lassen Sie das Netzkabel nicht über die Kante der Theke hängen oder heiße Oberflächen berühren.
19. Verwenden Sie dieses Gerät nicht für andere als die vorgesehenen Zwecke.
20. Lassen Sie das Gerät niemals unbeaufsichtigt, wenn es in Betrieb ist.
21. Stellen Sie das Gerät nicht auf oder in die Nähe eines heißen Gas- oder Elektroherds oder in einen beheizten Ofen.
22. Verwenden oder lagern Sie dieses Gerät nicht im Freien.
23. Bewegen Sie das Gerät nicht, wenn es in Betrieb ist.
24. Prüfen Sie sorgfältig, ob Spannung und Frequenz mit den Angaben auf dem Typenschild des Geräts übereinstimmen.
25. Untersuchen Sie die Klingen vor jedem Gebrauch auf Beschädigungen. Wenn die Klingen verbogen sind oder eine Beschädigung vermutet wird, kontaktieren Sie uns bitte.
26. Der Stecker muss in die richtige Steckdose gesteckt werden, die gemäß den örtlichen Vorschriften und Anforderungen installiert und geerdet ist.
27. Wenn dieses Gerät nicht sauber gehalten wird, kann dies seine Lebensdauer verkürzen und möglicherweise zu gefährlichen Situationen führen.
28. Bewahren Sie das Gerät im Innenbereich an einem trockenen und sauberen Ort auf.

ANLEITUNG AUFBEWAHREN

ABSCHNITT 2: TEILE

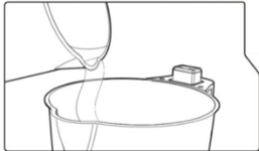

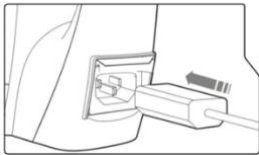

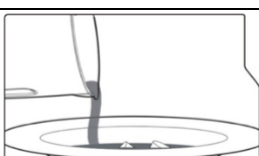
1. Deckel
2. Bedienfeld
3. Überlaufsensor
4. Messer
5. Krug
6. Handhaben
7. Steckdose
8. LED-Display
9. Programme
10. Programmwahlknopf
11. An- Ausschalter



ABSCHNITT 3: KONTROLLE

WICHTIG: Es ist wichtig, das Gerät vor dem ersten Gebrauch oder nach längerem Nichtgebrauch zu reinigen. Entfernen Sie Aufkleber, Schutzfolie und/oder Plastik vom Gerät. Weitere Informationen finden Sie in Abschnitt 5 Reinigung und Wartung.

	1	Stellen Sie sicher, dass das Gerät nicht eingeschaltet ist, wenn Sie die Zutaten hinzufügen. Ziehen Sie den Stecker aus dem Gerät.
	2	Entfernen Sie den Deckel. Achten Sie darauf, die Klinge nicht zu berühren.
	3	Alle Zutaten in den Krug geben. WICHTIG: Alle Fleischsorten müssen gekocht werden, bevor Sie sie in den Krug geben. WICHTIG: Geben Sie keine gefrorenen Zutaten in den Behälter. WICHTIG: Alle Zutaten in Würfel schneiden, die nicht größer als 2 cm (3/4 Zoll) sind.

	4	Zuletzt Wasser oder Brühe zugeben. Beachten Sie die auf der Kanne angebrachten Mindest- und Höchstangaben. Stellen Sie sicher, dass die Kanne immer mindestens (1200 ml) oder maximal (2000 ml) gefüllt ist. Berücksichtigen Sie ein Verhältnis von 40 % Gemüse zu 60 % Flüssigkeit.
	5	Setzen Sie den Deckel auf das Gehäuse. Stellen Sie sicher, dass der Deckel richtig platziert ist.
	6	Stecken Sie das Netzkabel in die Kabelbuchse auf der Rückseite des Geräts. Die Kontrollleuchten der Programme blinken nacheinander.
	7	Wählen Sie das gewünschte Programm (SMOOTH, EXTRA SMOOTH, CHUNKY, BLEND/CLEAN, COMPOTE, JUICE) durch Drücken der Programmwahltaste „MODE“. Drücken Sie dann Start „START/STOP“. Auf dem LED-Display sehen Sie einen Countdown-Timer. WICHTIG: Je nach gewähltem Programm kann das Gehäuse warm werden.
	8	Wenn das Programm beendet ist, ertönt für eine Minute ein Endsignal. Ziehen Sie den Stecker heraus, entfernen Sie den Deckel und gießen Sie die frische Suppe in eine Schüssel. Vorsicht beim Ausgießen der Suppe!

ABSCHNITT 4: FUNKTIONEN

Modus	Funktion
CHUNKY	Für Suppen mit größeren Stücken. Stellen Sie sicher, dass das Gemüse bereits auf die gewünschte Größe geschnitten ist. Das Gerät mixt die Suppe nicht, sondern kocht sie nur. Programmdauer: 28 min.
SMOOTH	Für sämige Suppen. Mischen und erhitzen Sie die Suppe, bis sie glatt ist. Programmdauer: 21 min.
EXTRA SMOOTH	Für sehr feine Suppen. Mischen und erhitzen Sie die Suppe, bis sie sehr fein ist. Programmdauer: 30 min.

COMPOTE	Zur Herstellung von Fruchtkompotten. Das Programm erhitzt und mixt bis zur richtigen Struktur. Programmdauer: 22 min.
JUICE	Zur Zubereitung von Smoothie, Milchshake oder anderen Kaltgetränken. WICHTIG: Diese Funktion ist nicht für die Zubereitung von Suppen geeignet. Programmdauer: 2 min.
BLEND/CLEAN	Mit dieser Funktion können Sie manuell mischen. Halten Sie die Starttaste gedrückt, bis Sie die gewünschte Textur erreicht haben. Programmdauer: manuell

Eine Zutat hinzufügen

Wenn Sie während des Programms vergessen haben, eine Zutat hinzuzufügen, können Sie diese bei laufendem Gerät hinzufügen, indem Sie den Deckel vom Gerät entfernen. Das Gerät speichert das aktuelle Programm für 2 Minuten. Setzen Sie den Deckel wieder auf das Gerät und das Programm wird fortgesetzt.

Stornieren oder ändern Sie ein Programm

Wenn Sie das Gerät während des Programms ausschalten oder das Programm ändern möchten, halten Sie die START/STOP-Taste 2 Sekunden lang gedrückt.

ABSCHNITT 5: REINIGUNG & PFLEGE

VORSICHT:



- * Um eine versehentliche Aktivierung zu vermeiden, ziehen Sie den Netzstecker, bevor Sie Teile montieren oder demontieren und vor der Reinigung.
- * Stellen Sie sicher, dass das Gerät nicht in Wasser getaucht ist.

BITTE BEACHTEN SIE ALLE ANWEISUNGEN IN DIESEM HANDBUCH



WICHTIG: Sie sollten das Gerät niemals in die Spülmaschine geben. Um eine dauerhafte und effektive Leistung zu gewährleisten, reinigen Sie das Gerät nach jedem Gebrauch.

1. Ziehen Sie vor der Reinigung den Stecker aus der Steckdose und warten Sie, bis das Gerät abgekühlt ist.
2. Entfernen Sie den Deckel und reinigen Sie ihn mit einem feuchten Tuch. Seien Sie vorsichtig beim Reinigen der Klinge, die Klingen sind sehr scharf.
3. Füllen Sie die Kanne nach Gebrauch mit warmem Wasser und etwas Seife. Reinigen Sie Ihr Gerät mit der Funktion BLEND/CLEAN (siehe Abschnitt 4: Funktionen). Reinigen Sie das Innere der Kanne mit einem weichen Schwamm. Hinweis: Verwenden Sie keine Scheuerschwämme, die den Boden zerkratzen können.
4. Trocknen Sie den Deckel und die Kanne sofort nach der Reinigung.

ABSCHNITT 6: PROBLEMLÖSUNG

VORSICHT: Um eine versehentliche Aktivierung zu vermeiden, ziehen Sie das Netzkabel ab, bevor Sie Teile montieren oder demontieren und bevor Sie Fehler beheben.

Problem	Ursache	Methode lösen
Die Lichter auf dem Display leuchten nicht	Das Netzkabel ist nicht richtig angeschlossen	Überprüfen Sie das Netzkabel und vergewissern Sie sich, dass das Gerät eingeschaltet ist
	Es befinden sich zu viele Zutaten im Krug und der Deckel sitzt nicht richtig	Entfernen Sie einige Zutaten, damit der Deckel richtig schließt
Die Kontrolllampe des ausgewählten Programms blinkt, aber das Gerät funktioniert nicht	Sie haben das Programm nicht mit der Starttaste bestätigt	Drücken Sie die Starttaste
Das Gerät schaltet ab	Sie verwenden zu wenig Flüssigkeit	Das Gerät enthält einen Trockengehschutz. Das Gerät schaltet sich ab, wenn zu wenig Feuchtigkeit verwendet wird. Fügen Sie etwas zusätzliche Flüssigkeit hinzu
Sie hören mehrmals einen Piepton und das Licht des ausgewählten Programms blinkt	Sie verwenden zu viel Flüssigkeit	Das Gerät verfügt über einen Sensor, der dafür sorgt, dass die Kanne nicht überlaufen kann. Gießen Sie etwas Flüssigkeit aus dem Krug
	Der Überlaufsensor ist verschmutzt	Reinigen Sie den Sensor mit einem feuchten Tuch
Das Essen ist verbrannt	Sie haben die Kanne nicht zwischen der Min- und Max-Markierung gefüllt	Achten Sie darauf, dass der Boden immer bis zur Min- und Max-Markierung mit Flüssigkeit bedeckt ist
Auf dem Display erscheint die Fehlermeldung „E1“	Es wurden zu viele Zutaten in den Krug gegeben	Achten Sie darauf, dass sich der Inhalt der Kanne zwischen der Min- und Max-Markierung befindet

ABSCHNITT 7: UMFELD



Dieses Gerät darf am Ende seiner Lebensdauer nicht mit dem normalen Hausmüll entsorgt werden, sondern muss an einer speziellen Sammelstelle für das Recycling von elektrischen und elektronischen Geräten abgegeben werden. Das Symbol auf dem Gerät, in der Bedienungsanleitung und auf der Verpackung macht Sie darauf aufmerksam. Die im Gerät verwendeten Materialien können recycelt werden. Durch das Recyceln von gebrauchten Haushaltsgeräten leisten Sie einen wichtigen Beitrag zum Schutz unserer Umwelt. Erkundigen Sie sich bei Ihrer Gemeinde nach der Sammelstelle.

ABSCHNITT 8: GARANTIE

Vielen Dank, dass Sie sich für unser Produkt entschieden haben, das hohen Qualitätsstandards entspricht. Die Herstellergarantie deckt das Produkt für einen Zeitraum von 2 Jahren ab Kaufdatum gegen Herstellungsfehler ab.



¡Gracias por elegir uno de nuestros productos Fentic! Para atención al cliente, comuníquese con nuestro correo electrónico: info@fentic.eu.

SECCIÓN 1: CONSIDERACIONES IMPORTANTES

ADVERTENCIA: Este dispositivo contiene conexiones eléctricas y partes móviles que pueden representar un riesgo para el usuario. Para reducir el riesgo de lesiones graves al usar su dispositivo, se deben seguir las siguientes precauciones básicas de seguridad:

LEA Y CONSERVE TODAS LAS INSTRUCCIONES, REGLAS DE SEGURIDAD Y ADVERTENCIAS ANTES DE UTILIZAR ESTE APARATO

El incumplimiento de cualquiera de las reglas e instrucciones de seguridad para un uso seguro puede crear un riesgo de lesiones graves y anular la garantía.

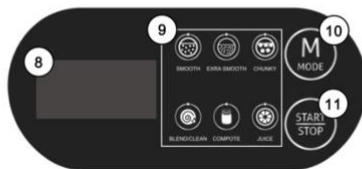
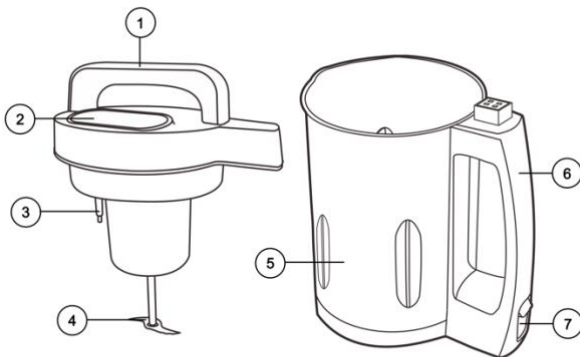
1. Lea atentamente todas las instrucciones. Guarde este manual para más adelante.
2. Lea atentamente y siga todas las advertencias e instrucciones.
3. Tómese su tiempo y tenga cuidado al desembalar y configurar el dispositivo. Este aparato contiene cuchillas afiladas que pueden causar lesiones si no se usan correctamente.
4. Antes de utilizar el dispositivo por primera vez, asegúrese de haber retirado todo el material de embalaje y las pegatinas promocionales.
5. No permita que los niños operen este dispositivo ni lo usen como un juguete. Es necesaria una estrecha supervisión cuando se utiliza cualquier aparato cerca de niños.
6. Asegúrese de que los niños no puedan jugar con el material de embalaje.
7. Este electrodoméstico está diseñado para ser utilizado en un entorno doméstico y con fines comerciales como: cocinas para el personal, tiendas, oficinas, granjas, (clientes en) hoteles, moteles, bed & breakfast y otros entornos residenciales.
8. Este electrodoméstico no está diseñado para que lo usen personas (incluidos los niños) con capacidades físicas, sensoriales o mentales reducidas, o falta de experiencia y conocimiento, a menos que hayan recibido supervisión o instrucciones sobre el uso del electrodoméstico por parte de una persona responsable de su seguridad.
9. Los niños deben ser supervisados para asegurarse de que no jueguen con el aparato.
10. Este aparato no debe ser utilizado por niños entre 0 y 16 años de edad. Este aparato puede ser utilizado por niños mayores de 16 años si están supervisados continuamente. La limpieza y el mantenimiento del usuario no deben ser realizados por niños.
11. Mantenga el aparato y el cable fuera del alcance de los niños menores de 16 años.
12. El aparato debe estar desenchufado cuando no esté en uso, durante el mantenimiento y cuando se reemplacen piezas. Deje que el aparato se enfríe antes de añadir o quitar piezas y antes de limpiar el aparato.
13. Revise periódicamente el cable de alimentación. No utilice el dispositivo si está roto o dañado. Si el cable de alimentación está dañado, debe ser reemplazado por el fabricante, su agente de servicio o personas igualmente calificadas para evitar riesgos.
14. **PRECAUCIÓN:** Para evitar peligros, este aparato no debe conectarse a un interruptor externo, como un temporizador, ni a un circuito que se encienda y apague periódicamente.

15. Se debe tener cuidado al manipular los cuchillos, especialmente al retirar el cuchillo del bol, al vaciar el bol y al limpiar el aparato.
16. Las superficies del aparato pueden calentarse durante el uso. Se recomienda no tocar las superficies, sino solo los mangos del aparato para evitar quemaduras.
17. Para evitar descargas eléctricas o quemaduras, no sumerja la carcasa, el cable o el enchufe en agua ni en ningún otro líquido.
18. No permita que el cable de alimentación cuelgue del borde del mostrador ni toque superficies calientes.
19. No utilice este dispositivo para ningún otro propósito que no sea el uso previsto.
20. Nunca deje el aparato desatendido cuando esté en funcionamiento.
21. No coloque el aparato sobre o cerca de un quemador de gas o eléctrico caliente, ni en un horno caliente.
22. No utilice ni almacene este dispositivo al aire libre.
23. No mueva el aparato cuando esté en uso.
24. Verifique cuidadosamente que el voltaje y la frecuencia correspondan a las indicaciones en la placa de características del dispositivo.
25. Inspeccione las cuchillas en busca de daños antes de cada uso. Si las cuchillas están dobladas o se sospecha que están dañadas, comuníquese con nosotros.
26. El enchufe debe enchufarse en el tomacorriente correcto que esté instalado y conectado a tierra de acuerdo con los códigos y requisitos locales.
27. No mantener este dispositivo limpio podría acortar su vida útil y posiblemente provocar situaciones peligrosas.
28. Guarde el dispositivo bajo techo en un lugar seco y limpio.

GUARDA ESTAS INSTRUCCIONES

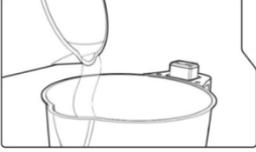
SECCIÓN 2: PIEZAS

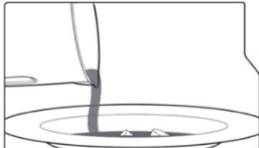
1. Tapa
2. Panel de control
3. Sensor de sobrellenado
4. Cuchillo
5. Jarra
6. Manija
7. Enchufe eléctrico
8. LED-Display
9. Programas
10. Botón de configuración
11. Botón de encendido / apagado



SECCIÓN 3: CONTROL

IMPORTANTE: Es importante limpiar el aparato antes del primer uso o si no se ha utilizado durante mucho tiempo. Retire las pegatinas, la película protectora y/o el plástico del dispositivo. Consulte la sección 5 limpieza y mantenimiento para obtener más información.

	1	Asegúrese de que el aparato no esté encendido cuando agregue los ingredientes. Retire el enchufe del dispositivo.
	2	Retire la tapa. Tenga cuidado de no tocar la cuchilla.
	3	Coloque todos los ingredientes en la jarra. IMPORTANTE: Todas las carnes deben estar cocidas antes de ponerlas en la jarra. IMPORTANTE: No ponga ingredientes congelados en la jarra. IMPORTANTE: corte todos los ingredientes en cubos de no más de 2 cm (3/4 de pulgada).
	4	Agregue agua o caldo al final. Preste atención a las indicaciones mínimas y máximas marcadas en la jarra. Asegúrese de que la jarra esté siempre llena al mínimo (1200 ml) o al máximo (2000 ml). Tener en cuenta una proporción de 40% vegetales por 60% líquido.
	5	Ponga la tapa en la carcasa. Asegúrese de que la tapa esté colocada correctamente.
	6	Enchufe el cable de alimentación en el enchufe del cable en la parte posterior de la unidad. Las luces indicadoras de los programas parpadearán una por una.
	7	Seleccione el programa deseado (SMOOTH, EXTRA SMOOTH, CUNKY, BLEND/CLEAN, COMPOTE, JUICE) presionando el botón de selección de programa "MODE". Luego presione iniciar "START/STOP". Verá un temporizador de cuenta regresiva en la pantalla LED. IMPORTANTE: la carcasa puede calentarse según el programa seleccionado.

	8	<p>Cuando se complete el programa, escuchará una señal de finalización durante un minuto. Desenchufe, retire la tapa y vierta la sopa fresca en un tazón. ¡Ten cuidado cuando viertas la sopa!</p>
---	---	--

SECCIÓN 4: FUNCIONES

Modo	Función
CHUNKY	<p>Para sopas con trozos más grandes. Asegúrate de que las verduras ya estén cortadas al tamaño deseado. El dispositivo no mezcla la sopa, solo la cocina.</p> <p>Duración del programa: 28 min.</p>
SMOOTH	<p>Para sopas suaves. Mezcle y caliente la sopa hasta que quede suave.</p> <p>Duración del programa: 21 min.</p>
EXTRA SMOOTH	<p>Para sopas muy finas. Mezclar y calentar la sopa hasta que esté muy fina.</p> <p>Duración del programa: 30 min.</p>
COMPOTE	<p>Para hacer compotas de frutas. El programa calienta y mezcla con la estructura adecuada.</p> <p>Duración del programa: 22 min.</p>
JUICE	<p>Para preparar batidos, batidos u otras bebidas frías.</p> <p>IMPORTANTE: esta función no es adecuada para hacer sopa.</p> <p>Duración del programa: 2 min.</p>
BLEND/CLEAN	<p>Con esta función puede mezclar manualmente. Mantenga presionado el botón de inicio hasta que alcance la textura que desea.</p> <p>Duración del programa: manual</p>

Añadir un ingrediente

Si olvidó agregar un ingrediente durante el programa, aún puede agregarlo mientras el electrodoméstico está funcionando quitando la tapa del electrodoméstico. El aparato recuerda el programa actual durante 2 minutos. Vuelva a colocar la tapa en el aparato y el programa continuará.

Cancelar o cambiar un programa

Si desea apagar el aparato durante el programa o desea cambiar el programa, mantenga presionado el botón START/STOP durante 2 segundos.

SECCIÓN 5: LIMPIEZA Y MANTENIMIENTO



PRECAUCIÓN:

- * Para evitar la activación accidental, desenchufe el cable de alimentación antes de montar o desmontar piezas y antes de limpiar.
- * Asegúrese de que el dispositivo no esté sumergido en agua.



CONSULTE TODAS LAS INSTRUCCIONES DE ESTE MANUAL

IMPORTANTE: Nunca debe poner el aparato en el lavavajillas. Para garantizar un rendimiento duradero y eficaz, limpie el dispositivo después de cada uso.

1. Antes de limpiar, retire el enchufe de la toma de corriente y espere a que el aparato se enfríe.
2. Retire la tapa y limpie con un paño húmedo. Tenga cuidado al limpiar la cuchilla, las cuchillas están muy afiladas.
3. Llene la jarra con agua tibia y un poco de jabón después de usarla. Limpia tu dispositivo con la función BLEND/CLEAN (ver apartado 4: Funciones). Limpie el interior de la jarra con una esponja suave. Nota: no utilice esponjas abrasivas que puedan rayar el fondo.
4. Seque la tapa y la jarra inmediatamente después de la limpieza.

SECCIÓN 6: SOLUCIÓN DE PROBLEMAS

PRECAUCIÓN: Para evitar la activación accidental, desenchufe el cable de alimentación antes de montar o desmontar piezas y antes de solucionar problemas.

Problema	Causa	método de resolución
Las luces de la pantalla no se encienden	El cable de alimentación no está bien conectado	Verifique el cable de alimentación y asegúrese de que esté encendido
	Hay demasiados ingredientes en la jarra y la tapa no está bien colocada	Retire algunos ingredientes para que la tapa cierre correctamente
La luz del programa seleccionado parpadea, pero el aparato no funciona	No has confirmado el programa con el botón de inicio	Presione el botón de inicio
El dispositivo se corta	Está usando muy poco líquido	El dispositivo contiene una protección contra ebullición en seco. El dispositivo se apagará cuando se use muy poca humedad. Añadir un poco de líquido extra
Escuchará un pitido varias veces y la luz del programa seleccionado parpadeará	Usas demasiado líquido	El dispositivo tiene un sensor que asegura que la jarra no se desborde. Vierta un poco de líquido de la jarra.
	El sensor de desbordamiento está sucio	Limpie el sensor con un paño húmedo.
la comida se quema	No ha llenado la jarra entre las indicaciones mínima y máxima	Asegúrese de que el fondo esté siempre cubierto con líquido hasta la indicación mínima y máxima
El mensaje de error "E1" aparece en la pantalla	Se han añadido demasiados ingredientes en la jarra.	Asegúrese de que el contenido de la jarra esté entre las marcas de mínimo y máximo.

SECCIÓN 7: MEDIOAMBIENTE



Al final de su vida útil, este dispositivo no debe desecharse con los residuos domésticos normales, sino que debe entregarse en un punto de recogida especial para el reciclaje de dispositivos eléctricos y electrónicos. El símbolo en el dispositivo, en las instrucciones de uso y en el embalaje llama su atención sobre esto. Los materiales utilizados en el dispositivo se pueden reciclar. Al reciclar electrodomésticos usados, hace una importante contribución a la protección de nuestro medio ambiente. Pregunte a las autoridades locales por el punto de recogida.

SECCIÓN 8: GARANTÍA

Gracias por comprar nuestro producto, que está hecho para cumplir con altos estándares de calidad. La garantía del fabricante cubre el producto contra defectos de fabricación por un período de 2 años a partir de la fecha de compra.



Grazie per aver scelto uno dei nostri prodotti Fentic! Per l'assistenza clienti, si prega di contattare la nostra e-mail: info@fentic.eu.

SEZIONE 1: PRECAUZIONI IMPORTANTI

AVVERTENZA: questo dispositivo contiene collegamenti elettrici e parti mobili che possono rappresentare un rischio per l'utente. Per ridurre il rischio di lesioni gravi durante l'utilizzo del dispositivo, è necessario seguire le seguenti precauzioni di sicurezza di base:

LEGGERE E CONSERVARE TUTTE LE ISTRUZIONI, NORME DI SICUREZZA E AVVERTENZE PRIMA DI UTILIZZARE QUESTO APPARECCHIO

La mancata osservanza di una qualsiasi delle regole di sicurezza e delle istruzioni per un uso sicuro può creare un rischio di lesioni gravi e invalidare la garanzia.

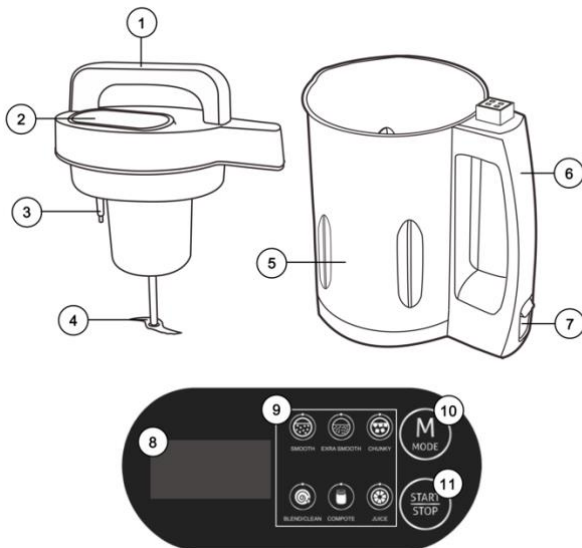
1. Leggere attentamente tutte le istruzioni. Conserva questo manuale per dopo.
2. Leggere attentamente e seguire tutte le avvertenze e le istruzioni.
3. Prenditi il tuo tempo e fai attenzione durante il disimballaggio e la configurazione del dispositivo. Questo apparecchio contiene lame affilate che possono causare lesioni se utilizzate in modo improprio.
4. Prima di utilizzare il dispositivo per la prima volta, assicurarsi che tutto il materiale di imballaggio e gli adesivi promozionali siano stati rimossi.
5. Non consentire ai bambini di utilizzare questo dispositivo o di utilizzarlo come un giocattolo. È necessaria una stretta supervisione quando qualsiasi apparecchio viene utilizzato vicino a bambini.
6. Assicurarsi che i bambini non possano giocare con il materiale di imballaggio.
7. Questo apparecchio è destinato all'uso in un ambiente domestico e per scopi commerciali come: cucine per il personale, negozi, uffici, fattorie, (clienti in) hotel, motel, bed & breakfast e altri ambienti residenziali.
8. Questo apparecchio non è destinato all'uso da parte di persone (inclusi i bambini) con capacità fisiche, sensoriali o mentali ridotte o prive di esperienza e conoscenza, a meno che non siano supervisionate o istruite sull'uso dell'apparecchio da una persona responsabile della loro sicurezza.
9. I bambini devono essere sorvegliati per assicurarsi che non giochino con l'apparecchio.

10. Questo apparecchio non deve essere utilizzato da bambini di età compresa tra 0 e 16 anni. Questo apparecchio può essere utilizzato da bambini di età pari o superiore a 16 anni se costantemente sorvegliati. La pulizia e la manutenzione da parte dell'utente non devono essere eseguite da bambini.
11. Tenere l'apparecchio e il cavo fuori dalla portata dei bambini di età inferiore ai 16 anni.
12. L'apparecchio deve essere scollegato quando non viene utilizzato, durante la manutenzione e quando si sostituiscono parti. Lasciare raffreddare l'apparecchio prima di aggiungere o rimuovere parti e prima di pulirlo.
13. Controllare regolarmente il cavo di alimentazione. Non utilizzare il dispositivo se è rotto o danneggiato. Se il cavo di alimentazione è danneggiato, deve essere sostituito dal produttore, da un suo agente di assistenza o da personale qualificato per evitare rischi.
14. ATTENZIONE: Per evitare pericoli, questo apparecchio non deve essere collegato a un interruttore esterno come un timer o a un circuito che viene regolarmente acceso e spento.
15. Prestare attenzione quando si maneggiano i coltelli, specialmente quando si rimuove il coltello dalla ciotola, quando si svuota la ciotola e quando si pulisce l'apparecchio.
16. Le superfici dell'apparecchio possono surriscaldarsi durante l'uso. Si raccomanda di non toccare le superfici, ma solo le maniglie del dispositivo per evitare ustioni.
17. Per evitare scosse elettriche o ustioni, non immergere l'alloggiamento, il cavo o la spina in acqua o altri liquidi.
18. Non lasciare che il cavo di alimentazione penda dal bordo del bancone o tocchi superfici calde.
19. Non utilizzare questo dispositivo per scopi diversi da quello previsto.
20. Non lasciare mai l'apparecchio incustodito quando è in funzione.
21. Non collocare l'apparecchio sopra o vicino a fornelli a gas o elettrici caldi o in un forno riscaldato.
22. Non utilizzare o conservare questo dispositivo all'aperto.
23. Non spostare l'apparecchio quando è in uso.
24. Verificare attentamente che la tensione e la frequenza corrispondano alle indicazioni sulla targhetta del dispositivo.
25. Ispezionare le lame per eventuali danni prima di ogni utilizzo. Se le lame sono piegate o si sospetta un danno, contattaci.
26. La spina deve essere inserita nella presa corretta, installata e messa a terra in conformità alle normative e ai requisiti locali.
27. La mancata manutenzione di questo dispositivo potrebbe ridurre la durata e possibilmente portare a situazioni pericolose.
28. Conservare il dispositivo al chiuso in un luogo asciutto e pulito.

CONSERVARE QUESTE ISTRUZIONI

SEZIONE 2: PEZZI

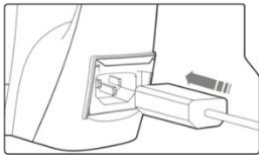

1. Coperchio
2. Pannello di controllo
3. Sensore di troppo pieno
4. Lama
5. Brocca
6. Maniglia
7. Connessione a cavo
8. Display a LED
9. Programma's
10. Pulsante di impostazione
11. Pulsante di accensione



SEZIONE 3: CONTROLLO

IMPORTANTE: è importante pulire l'apparecchio prima del primo utilizzo o se non è stato utilizzato per lungo tempo. Rimuovere gli adesivi, la pellicola protettiva e/o la plastica dal dispositivo. Vedere la sezione 5 pulizia e manutenzione per ulteriori informazioni.

	1	Assicurarsi che l'apparecchio non sia acceso quando si aggiungono gli ingredienti. Rimuovere la spina dal dispositivo.
	2	Rimuovere il coperchio. Fare attenzione a non toccare la lama.
	3	Mettere tutti gli ingredienti nella caraffa. IMPORTANTE: tutte le carni devono essere cotte prima di essere messe nella brocca. IMPORTANTE: non mettere ingredienti congelati nel barattolo. IMPORTANTE: tagliare tutti gli ingredienti in cubetti non più grandi di 2 cm (3/4 di pollice).

	4	Aggiungere l'acqua o il brodo per ultimi. Prestare attenzione alle indicazioni di minimo e massimo segnate sulla brocca. Assicurarsi che la caraffa sia sempre piena al minimo (1200 ml) o al massimo (2000 ml). Prendi in considerazione un rapporto tra il 40% di verdure e il 60% di liquidi.
	5	Mettere il coperchio sull'alloggiamento. Assicurarsi che il coperchio sia posizionato correttamente.
	6	Inserire il cavo di alimentazione nella presa del cavo sul retro dell'unità. Le spie dei programmi lampeggeranno una alla volta.
	7	Selezionare il programma desiderato (SMOOTH, EXTRA SMOOTH, CHUNKY, BLEND/CLEAN, COMPOTE, JUICE) premendo il pulsante di selezione programma "MODE". Quindi premere start "START/STOP". Vedrai un conto alla rovescia sul display a LED. IMPORTANTE: l'alloggiamento può riscaldarsi a seconda del programma selezionato.
	8	Quando il programma è completato, sentirai un segnale di fine per un minuto. Staccate la spina, togliete il coperchio e versate la zuppa fresca in una ciotola. Fai attenzione quando versi la zuppa!

SEZIONE 4: FUNZIONI

Modalità	Funzione
CHUNKY	Per zuppe con pezzi più grandi. Assicurati che le verdure siano già tagliate alla dimensione desiderata. Il dispositivo non mescola la zuppa, ma la cucina solo. Durata del programma: 28 min.
SMOOTH	Per zuppe lisce. Mescolare e scaldare la zuppa fino a che liscio. Durata del programma: 21 min.
EXTRA SMOOTH	Per zuppe molto raffinate. Mescolare e scaldare la zuppa fino a renderla molto fine. Durata del programma: 30 min.
COMPOTE	Per fare composte di frutta. Il programma riscalda e miscela alla giusta struttura. Durata del programma: 22 min.

JUICE	Per preparare smoothie, milkshake o altre bevande fredde. IMPORTANTE: questa funzione non è adatta per preparare zuppe. Durata del programma: 2 min.
BLEND/CLEAN	Con questa funzione puoi mescolare manualmente. Tieni premuto il pulsante di avvio fino a raggiungere la trama desiderata. Durata del programma: manuale

Aggiungi un ingrediente

Se hai dimenticato di aggiungere un ingrediente durante il programma, puoi comunque aggiungerlo mentre l'apparecchio è in funzione rimuovendo il coperchio dall'apparecchio. L'apparecchiatura memorizza il programma corrente per 2 minuti. Rimettere il coperchio sull'apparecchio e il programma continuerà.

Annullare o modificare un programma

Se si desidera spegnere l'apparecchiatura durante il programma o si desidera modificare il programma, tenere premuto il pulsante START/STOP per 2 secondi.

SEZIONE 5: PULIZIA E MANUTENZIONE



ATTENZIONE:

- * Per evitare l'attivazione accidentale, scollegare il cavo di alimentazione prima di montare o smontare parti e prima della pulizia.
- * Assicurarsi che il dispositivo non sia immerso in acqua.



SI PREGA DI FARE RIFERIMENTO A TUTTE LE ISTRUZIONI CONTENUTE IN QUESTO MANUALE

IMPORTANTE: Non mettere mai l'apparecchio in lavastoviglie. Per garantire prestazioni durature ed efficaci, pulire il dispositivo dopo ogni utilizzo.

1. Prima di pulire, togliere la spina dalla presa e attendere che l'apparecchio si raffreddi.
2. Rimuovere il coperchio e pulire con un panno umido. Fare attenzione quando si pulisce la lama, le lame sono molto affilate.
3. Dopo l'uso, riempire la brocca con acqua tiepida e un po' di sapone. Pulisci il tuo dispositivo con la funzione BLEND/CLEAN (vedi sezione 4: Funzioni). Pulire l'interno della brocca con una spugna morbida. Nota: non utilizzare spugne abrasive che possono graffiare il fondo.
4. Asciugare il coperchio e la caraffa subito dopo la pulizia.

SEZIONE 6: RISOLUZIONE DEI PROBLEMI

ATTENZIONE: Per evitare l'attivazione accidentale, scollegare il cavo di alimentazione prima di montare o smontare parti e prima di risolvere i problemi.

Problema	Causa	Metodo di risoluzione
Le luci sul display non si accendono	Il cavo di alimentazione non è collegato correttamente	Controllare il cavo di alimentazione e assicurarsi che l'alimentazione sia attiva
	Ci sono troppi ingredienti nella caraffa e il coperchio non è montato correttamente	Remuovere alcuni ingredienti in modo che il coperchio si chiuda correttamente
La spia del programma selezionato lampeggia, ma l'apparecchiatura non funziona	Non hai confermato il programma con il pulsante di avvio	Premi il pulsante di avvio
Il dispositivo si spegne	Stai usando troppo poco fluido	Il dispositivo contiene una protezione contro l'ebollizione. Il dispositivo si spegnerà quando viene utilizzata poca umidità. Aggiungi un po' di liquido in più
Si sentirà più volte un segnale acustico e la spia del programma selezionato lampeggerà	Usi troppo fluido	Il dispositivo ha un sensore che assicura che la caraffa non possa traboccare. Versare un po' di liquido dalla caraffa
	Il sensore di troppopieno è sporco	Pulire il sensore con un panno umido
Il cibo è bruciato	Non hai riempito la brocca tra le indicazioni min e max	Assicurarsi che il fondo sia sempre coperto di liquido fino all'indicazione min e max
Sul display appare il messaggio di errore "E1".	Sono stati aggiunti troppi ingredienti nella caraffa	Assicurati che il contenuto della caraffa sia compreso tra i segni minimo e massimo

SEZIONE 7: AMBIENTE



A fine vita, questo dispositivo non deve essere smaltito con i normali rifiuti domestici, ma deve essere consegnato a un punto di raccolta speciale per il riciclaggio di dispositivi elettrici ed elettronici. Il simbolo sull'apparecchio, nelle istruzioni per l'uso e sulla confezione richiama l'attenzione su questo. I materiali utilizzati nel dispositivo possono essere riciclati. Riciclando gli elettrodomestici usati, dai un contributo importante alla protezione del nostro ambiente. Chiedi alle autorità locali il punto di raccolta.

SEZIONE 8: GARANZIA

Grazie per aver acquistato il nostro prodotto, realizzato per soddisfare elevati standard di qualità. La garanzia del produttore copre il prodotto contro i difetti di fabbricazione per un periodo di 2 anni dalla data di acquisto.

The Brand Center B.V.
Pascalstraat 8
7903BJ Hogeveen
Netherlands

04/2023 – VI