

---

**FR** **Gebruiksaanwijzing**

---



**●** **NL Koelkast  
dubbele deur**

---

**FAF8282D  
FAF8282DN**



Voordat u dit apparaat in gebruik neemt, is het belangrijk dat u deze instructies zorgvuldig doorleest.

# DE INSTRUCTIES LEZEN

Deze handleiding bevat hoofdstukken over veiligheidsinstructies, gebruiksaanwijzingen, installatie-instructies en tips voor het oplossen van problemen. Als u deze instructies zorgvuldig doorleest voordat u uw nieuwe koelkast in gebruik neemt, kunt u hem op de juiste manier gebruiken en onderhouden.

OPMERKING :

De fabrikant kan, in overeenstemming met een beleid van voortdurende productontwikkeling en -update, noodzakelijke wijzigingen aanbrengen zonder voorafgaande kennisgeving.

## INHOUD

Technische en energiespecificaties.....	Pagina 3
Presentatie van het apparaat. ....	Pagina 4
Belangrijke waarschuwingen en adviezen.....	Pagina 5 Pagina 9
Installatie .....	Pagina 10
Temperatuurindicator.....	Pagina 10
Gebruik.....	Pagina 15
Onderhoud en reiniging .....	
Garantie.....	Pagina 20

## Verklaring van de fabrikant

De fabrikant verklaart hierbij dat dit product voldoet aan de eisen van de volgende Europese richtlijnen:

- Laagspanningsrichtlijn (LVD) **2014/35/EU**,
- Richtlijn elektromagnetische compatibiliteit (EMC) **2014/30/EU**,
- Richtlijn ecologisch ontwerp (ERP) **2009/125/EG**.
- RoHS-richtlijn **2011/65/EG**

Het is dus gemarkeerd met het  
symbool dat beschikbaar is voor  
markttoezichthouders





en gaat vergezeld van een conformiteitsverklaring die is afgegeven

# TECHNISCHE EN ENERGETISCHE KENMERKEN

Model	Merk : FAGOR Referentie : FAF8282D/FAF8282DN
Stroomvoorziening	220-240~/50Hz
Afmetingen (W*D*H)	580 x 558 x 1800 mm
Gewicht	54 kg
Nuttig volume van compartimenten	Koelkast: 197L 4 sterren vriezer: 71L
Ontdooien	Koelkast: Handmatig 4 sterren vriezer: Handmatig
Klimaatklasse	Klimaatklasse: N/ST Dit apparaat is ontworpen voor gebruik in een omgevingstemperatuur tussen 16°C en 38°C
Type installatie	Vrijstaand

Het werkelijke energieverbruik hangt af van hoe het apparaat geïnstalleerd en gebruikt wordt.

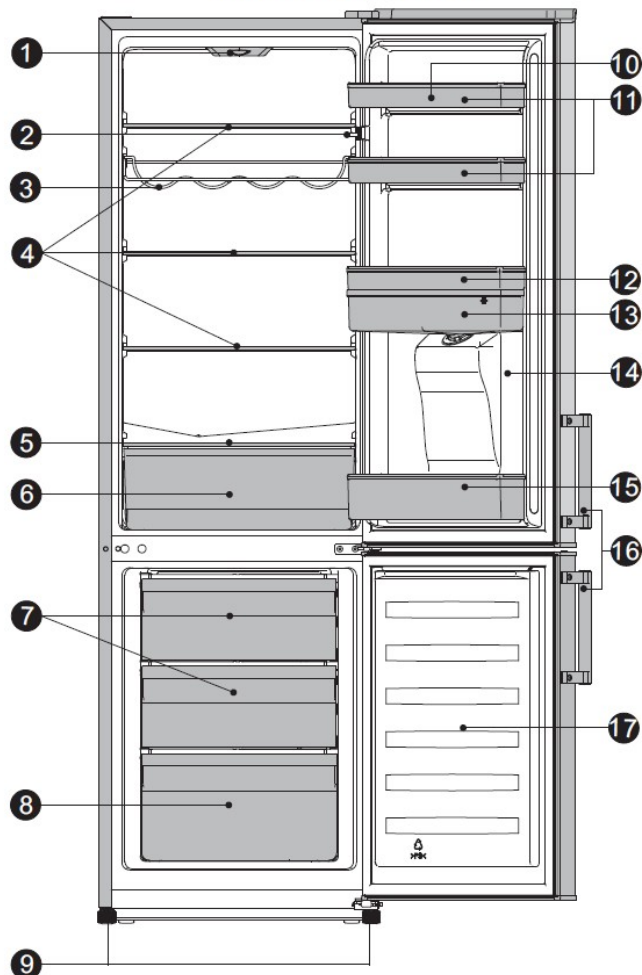
Het productinformatieblad in overeenstemming met Verordening 2019/2014/EU is beschikbaar via

Model	Website	QR-code
FAF8282D	<a href="https://eprel.ec.europa/qr/719311">https //eprel.ec.europa/qr/719311</a>	
FAF8282DN	<a href="https://eprel.ec.europa/qr/729188">https //eprel.ec.europa/qr/729188</a>	

# PRESENTATIE VAN EENPARREILL

1. Boîtier du contrôleur et témoin lumineux à DEL
2. Interrupteur de porte
3. Rangement pour bouteilles (en option)
4. Étagère
5. Couverture du bac à légumes
6. Tiroir du bac à légumes
7. Tiroir supérieur du congélateur
8. Tiroir inférieur du congélateur
9. Pied ajustable
10. Plateau à œufs
11. Étagère supérieure
12. Étagère intermédiaire
13. Bac à eau
14. Porte du réfrigérateur
15. Étagère inférieure
16. Élément de la poignée
17. Porte du congélateur

Vue de l'appareil



## **WAARSCHUWING EN BELANGRIJK ADVIES**

Het is zeer belangrijk dat deze handleiding bij het apparaat wordt bewaard, zodat het later kan worden geraadpleegd. Als dit apparaat aan een andere persoon wordt overgedragen, zorg er dan voor dat de handleiding bij het apparaat is, zodat de nieuwe gebruiker kan worden geïnformeerd over de werking ervan. Deze waarschuwingen worden gegeven voor uw eigen veiligheid en die van anderen. Lees ze aandachtig door voordat u uw koelkast installeert en gebruikt.

Met betrekking tot informatie over het installeren, hanteren, onderhouden en te plaatsen op verwijdering het apparaat, verwijzen we naar de volgende paragrafen in deze handleiding.

Als het apparaat een verlichtingssysteem heeft en de lamp door de gebruiker kan worden vervangen de gebruiker, ga naar verwijzen naar de informatie over het vervangen van de lamp in de volgende paragraaf van deze handleiding.

**Dit apparaat is bedoeld voor huishoudelijk (privé) gebruik, maar niet voor soortgelijke toepassingen zoals:**

- **keukenruimtes gereserveerd voor personeel in winkels, kantoren en andere professionele omgevingen**
- **boerderijen en gebruik door gasten van hotels, motels en andere woonomgevingen**
- **bed and breakfast omgevingen**
- **catering en soortgelijke toepassingen, waaronder detailhandel**

### **Beveiliging**

- Dit apparaat mag worden gebruikt door kinderen van ten minste 8 jaar oud en door personen met verminderde lichamelijke, zintuiglijke of geestelijke vermogens of met

gebrek aan ervaring of kennis.

kennis, als ze onder goed toezicht staan of als ze instructies hebben gekregen over hoe ze de apparatuur veilig kunnen gebruiken en of ze de risico's begrijpen.

- Kinderen mogen niet met het apparaat spelen.
- Kinderen jonger dan 3 jaar moeten op afstand worden gehouden, tenzij ze onder voortdurend toezicht staan.
- Reiniging en onderhoud door de gebruiker mogen niet worden uitgevoerd door kinderen zonder toezicht.
- Kinderen tussen 3 en 8 jaar mogen koelapparaten laden en lossen.
- **Haal altijd de stekker uit het stopcontact voordat u het apparaat schoonmaakt, ontdooit, de gloeilamp vervangt, het apparaat verplaatst of de vloer onder het apparaat schoonmaakt.**
- **WAARSCHUWING:** Beschadig het koelcircuit niet.
- **WAARSCHUWING:** Gebruik geen elektrische apparaten in het voedselopbergvak, tenzij ze van het type zijn dat door de fabrikant wordt aanbevolen.
- **WAARSCHUWING:** Gebruik geen andere mechanische apparaten of andere middelen om het ontdooiproces te versnellen dan die worden aanbevolen door de fabrikant.
- Dit koelapparaat is niet bedoeld voor gebruik als geïntegreerd apparaat.
- **WAARSCHUWING:** Houd alle ventilatieopeningen in het apparaat vrij.
- Sluit het apparaat niet aan op een stopcontact dat niet beveiligd is tegen overbelasting (zekering).
- Gebruik nooit meerdere stopcontacten of een verlengsnoer om het apparaat aan te sluiten.
- **WAARSCHUWING:** Plaats geen mobiele stopcontacten met meerdere stopcontacten of draagbare voedingen aan de achterkant van het apparaat.

- Dit apparaat is niet bedoeld voor gebruik met een externe timer of een apart afstandsbedieningssysteem of een ander apparaat dat het apparaat automatisch inschakelt.
- Bewaar geen explosieve stoffen zoals spuitbussen met ontvlambare drijfgassen in dit apparaat.
- **WAARSCHUWING:** Zorg er bij het plaatsen van het apparaat voor dat het netsnoer niet bekneld raakt of beschadigd raakt.
- Controleer na de installatie of deze niet op de voedingskabel rust.
- Als het netsnoer beschadigd is, moet het vervangen worden door de fabrikant, diens klantenservice of gelijksoortige gekwalificeerde personen om gevaar te voorkomen.
- Dit apparaat is zwaar; wees voorzichtig wanneer u het verplaatst.
- Als uw apparaat tijdens het transport heeft gelegen, wacht dan 48 uur voordat u het in gebruik neemt.
- Indien meegeleverd, is de lamp uitsluitend bedoeld voor gebruik in dit apparaat.
- Indien voorzien, is de lamp niet geschikt voor het verlichten van een enkele kamer in een huishouden.
- De gebruiksaanwijzing moet worden opgevolgd voor een veilige opslag van voedingsmiddelen.
- De compartimenten die in de instructies worden aangegeven en het product moeten correct worden geladen.
- Om te voorkomen dat voedsel wordt besmet, moeten de volgende instructies worden opgevolgd:
  - Langdurig openen van de deur kan leiden tot een aanzienlijke stijging van de temperatuur in de compartimenten van het apparaat.
  - Maak oppervlakken die in contact kunnen komen met voedsel en toegankelijke afvoersystemen regelmatig schoon.





- Reinig watercontainers als ze 48 uur niet zijn gebruikt; spoel het distributiesysteem dat is aangesloten op een waterdistributienetwerk grondig door als er 5 dagen geen water is afgenomen.
- Bewaar rauw vlees en rauwe vis in de daarvoor bestemde bakken in de koelkast, zodat ze niet in contact komen met ander voedsel of erop druppelen.
- De "twee sterren" compartimenten voor diepvriesvoedsel zijn geschikt voor het bewaren van voorgevroren voedsel, het bewaren of maken van ijs en ijsblokjes.
- De "één, twee en drie sterren" compartimenten zijn niet geschikt voor het invriezen van vers voedsel.
- Als het koelapparaat lange tijd leeg blijft, schakel het dan uit, ontdooi het, reinig en droog het en laat de deur open om schimmelvorming in het apparaat te voorkomen.

### **Veiligheidsinformatie over vriezers**

Als u deze vriezer volgens de instructies gebruikt, zal hij correct werken.

- **Een ontdooid product mag nooit opnieuw worden ingevroren.**
- Gebruik de vriezer alleen om diepvriesproducten in te bewaren, verse producten in te vriezen en ijsblokjes te maken.
- Eet ijsblokjes of ijsslolly's niet meteen nadat je ze uit de vriezer hebt gehaald, want ze kunnen bevroering veroorzaken.
- Bewaar geen volle flessen vloeistof of blikjes frisdrank in de vriezer, want ze kunnen barsten.
- De hoeveelheid in te vriezen voedsel mag niet groter zijn dan de op het typeplaatje aangegeven hoeveelheid. Als de in te vriezen hoeveelheid groter is dan deze waarde, is het altijd mogelijk om in meerdere fasen in te vriezen.

- **WAARSCHUWING:** Vul ijsblokbakjes alleen met drinkwater.

## Service - reparaties

- Het is gevaarlijk om de eigenschappen van dit apparaat te wijzigen of proberen te wijzigen.
- Probeer het apparaat in geval van een storing niet zelf te repareren. Reparaties door niet-gekwalificeerd personeel kunnen schade veroorzaken.
- Neem in geval van een defect contact op met de klantenservice van je winkelier. De fabrikant biedt een garantie van minimaal 2 jaar vanaf de aankoopdatum. De werkelijke periode staat vermeld op uw aankoopfactuur. U kunt ook bij uw winkelier navragen hoe lang de onderdelen die nodig zijn om uw apparaat te repareren, beschikbaar zijn.

## Koelmiddel



**GEVAAR:** Brandgevaar / Brandbare materialen.

Het koelgas in het circuit van dit apparaat is isobutaan (R 600a), een weinig vervuילend maar brandbaar gas.

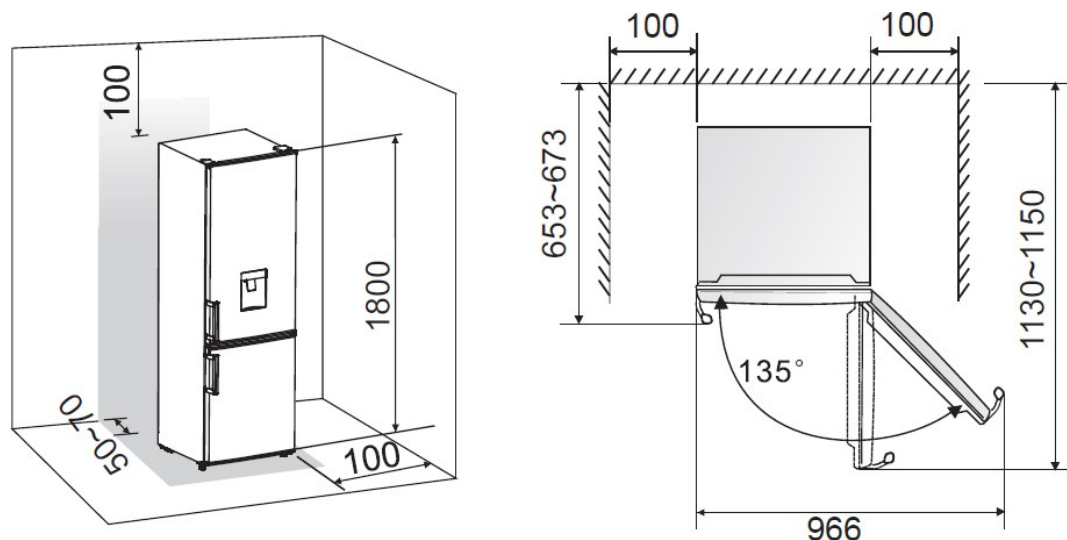
- Let er bij het transporteren en installeren van het apparaat op dat u geen enkel onderdeel van het koelcircuit beschadigt.
  - Gebruik geen scherp of puntig gereedschap om het apparaat te ontdooien.
  - Gebruik geen **elektrische** apparaten **in het apparaat**.
- Als het koelsysteem beschadigd is:
- Gebruik geen vlammen in de buurt van het apparaat.
  - Vermijd vonken - steek geen elektrische apparaten of lampen aan.
  - Ventileer de kamer onmiddellijk

# INSTALLATIE

Als dit apparaat, voorzien van een magneetsluiting, bedoeld is ter vervanging van een apparaat met een veersluiting, raden wij u aan het laatste onbruikbaar te maken voordat u het weggooit. Zo voorkomt u dat kinderen zich onsluiten en hun leven in gevaar brengen.

## Locatie

- Plaats uw apparaat uit de buurt van warmtebronnen (verwarming, koken, zonlicht). Voor een goede werking van het apparaat moet de omgevingstemperatuur in de kamer tussen  $+16^{\circ}\text{C}$  en  $+10^{\circ}\text{C}$  liggen.  $+38^{\circ}\text{C}$  (klasse N, ST). Buiten deze limieten werkt het apparaat niet meer normaal.
- Zorg voor een goede luchtcirculatie rond de achterkant van het apparaat; druk het niet tegen een muur om lawaai door trillingen te voorkomen. Zorg ervoor dat de lucht vrij rond het apparaat kan circuleren. Onvoldoende ventilatie leidt tot storingen en een hoger energieverbruik.



**- Dit apparaat moet zo worden geïnstalleerd dat het stopcontact toegankelijk blijft. Let er na de installatie op dat het niet op het netsnoer rust.**

- Stel het apparaat waterpas met behulp van de 2 verstelbare voetjes.

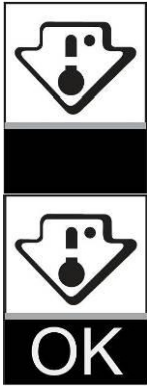
## Verbinding met het netwerk

Uw apparaat is ontworpen om te werken op 230 volt enkelfase. Het moet worden aangesloten op een geaard stopcontact dat is beveiligd met een zekering. De elektrische installatie moet voldoen aan de eisen van de norm NF C 15-100.

# TEMPERATUURINDICATOR

Om je te helpen je apparaat juist in te stellen, is het uitgerust met een temperatuurindicator in de koudste zone.

Om het voedsel in je koelkast in goede conditie te houden, vooral in de koudste zone, moet je ervoor zorgen dat de temperatuurindicator "OK" aangeeft.



Het symbool hiernaast geeft de locatie van de koudste zone in je koelkast aan. Het geeft de bovenkant van deze zone aan.

Als "OK" niet verschijnt, is de gemiddelde temperatuur in deze zone te hoog. Stel de thermostaat in op een koelere stand.

Elke keer dat u de thermostaatinstelling wijzigt, moet u wachten tot de temperatuur in het apparaat is gestabiliseerd voordat u deze zo nodig opnieuw instelt. Verander de instelling van de thermostaat slechts geleidelijk en wacht minstens 12 uur voordat u opnieuw controleert.

**OPMERKING:** na het laden van het apparaat met vers voedsel of na het herhaaldelijk of langdurig openen van de deur, is het normaal dat de melding "OK" niet op de temperatuurindicator verschijnt; wacht minstens 12 uur voordat u de thermostaat opnieuw instelt.

## GEBRUIK

### Aan de slag

Nadat het apparaat correct is geïnstalleerd, raden we aan om de binnenkant schoon te maken met lauw water en een milde zeep en afwasmiddeloplossing. Gebruik geen schuurmiddelen of schuurpoeder, want deze kunnen de afwerking beschadigen.

### Gebruik

**Huishoudelijke koelkasten zijn uitsluitend ontworpen voor het thuis bewaren van vers voedsel en dranken, en voor het kortstondig bewaren van diepvriesproducten.**

### Voedselveiligheid

De toenemende consumptie van kant-en-klaarmaaltijden en andere fragiele voedingsmiddelen betekent dat we een betere controle nodig hebben over de temperatuur waarop voedsel wordt getransporteerd en opgeslagen:

- Bewaar de meest gevoelige voedingsmiddelen in het koudste gedeelte van het apparaat, zoals aangegeven in deze instructies (zie hoofdstuk Temperatuurindicator).
- Beperk het aantal keren dat de deur wordt geopend.
- Zet de thermostaat op een lagere temperatuur. Deze aanpassing moet geleidelijk gebeuren om te voorkomen dat het voedsel bevriest.
- Maak de binnenkant van de koelkast regelmatig schoon.

### De temperatuur instellen

De binnentemperatuur wordt ingesteld door de thermostaat die bediend wordt met de knop aan de buitenkant van het apparaat (item 1 op pagina 3). Stand '7' komt overeen met de koudste temperatuur. De temperatuur die in de oven wordt bereikt, kan variëren afhankelijk van de gebruiksomstandigheden: locatie, omgevingstemperatuur, hoe vaak de deur wordt geopend, hoeveelheid voedsel in de oven, enz. De instelling kan worden aangepast om rekening te houden met deze omstandigheden. In het algemeen zal een gemiddelde instelling in stand '3' de juiste temperatuur opleveren; om meer of minder kou te verkrijgen, past u de thermostaatknop aan.

Om de koelkast te stoppen met ontdooien zonder de stekker uit het stopcontact te halen, draait u de thermostaatknop naar links naar stand '0'. U hoort een klik.

## Voedselopslag

Je voedsel blijft beter houdbaar als je het in de koude zone plaatst die het beste bij de aard ervan past. **Het koudste gedeelte van het koelkastcompartiment bevindt zich aan de onderkant van het apparaat, ter hoogte van de bovenkant van de groentelade.**

Locatie van voedingsmiddelen :

- Op de schappen: gekookt voedsel, desserts en alle voedingsmiddelen die snel gegeten moeten worden, verse kazen, koud vlees.
- Op het groentescherm: vers vlees, gevogelte en vis. Houdbaarheid 1 tot 2 dagen.
- In de groentelade: groenten en fruit.
- In de toonbankdeur: flessen in het onderste vak, dan producten met een klein volume (room, yoghurt, enz.) naar boven. Boter en eieren worden in het bovenste vak geplaatst.

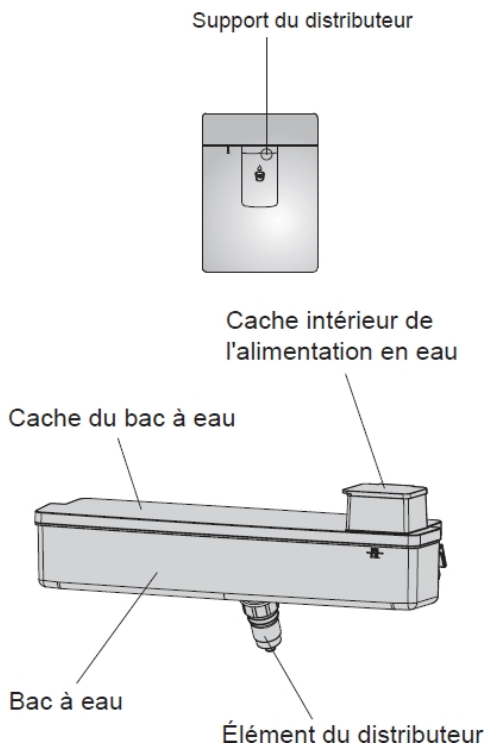
## Voor een betere voedselhygiëne:

Verwijder commerciële verpakkingen voordat je voedsel in de koelkast zet. (Bijvoorbeeld yoghurtverpakkingen...)

Verpak voedsel in geschikte voedselverpakkingen om de uitwisseling van bacteriën tussen voedsel te voorkomen.

Wacht tot de bereidingen afgekoeld zijn voordat je ze bewaart.

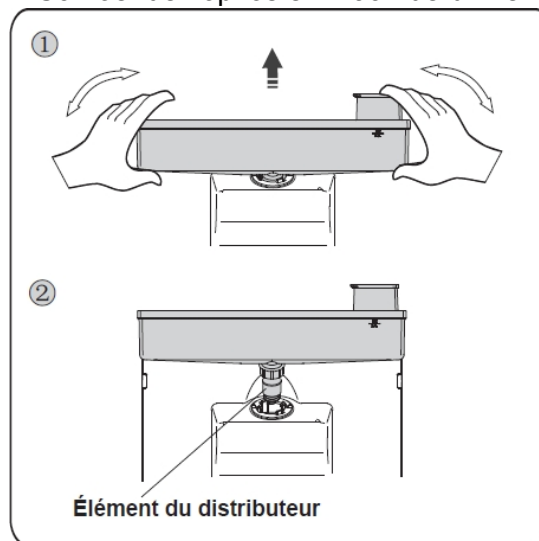
## WATERDISPENSER



## Voor gebruik

Lees de volgende instructies zorgvuldig door voordat u dit apparaat voor het eerst gebruikt.

1. Houd beide kanten van de waterdispenser stevig vast en trek de waterbak omhoog en omlaag.
2. Schroef de kop los en maak de binnenkant van de lade schoon.



## Montage

Laat al het water uit het bakje lopen voordat je het in elkaar zet en controleer of je de sluitring niet hebt omgekeerd.

1. Steek de kop in het gat.
2. Plaats de lade langs de deurrails.
3. Oefen druk uit op beide zijden van het bakje.
4. Als je een KLIK hoort, is de installatie voltooid.

## Let op!

1. Zorg ervoor dat je niet op het hoofd drukt.
2. Zorg er bij het installeren van de waterbak eerst voor dat de kop volledig in de gleuf zit.

## Vullen met water

1. Open het binnenste deksel van de watertoevoer aan de rechterkant.
2. Vul de bak met water.

## Waarschuwing!

Vul de lekbak tot maximaal 2,5 liter (aanbevolen), maar overschrijd dit niveau niet. Anders kan het water overlopen wanneer je het deksel sluit.

Andere dranken (melk, vruchtensap, frisdrank) kunnen niet gebruikt worden in de tray. Dit geldt vooral voor dranken op basis van granen (die het systeem kunnen beschadigen).

De tank kan ook niet worden voorzien van warm water.

## Let op!

Raak geen andere onderdelen van het apparaat aan wanneer u het waterreservoir vult, omdat dit lekkage kan veroorzaken.

## Water distributie

1. Controleer of het deksel van de waterbak correct is aangebracht.
2. Sluit de koelkastdeur en controleer de dispenser.

Controleer voordat u water schenkt of de vergrendeling zich aan de linkerkant bevindt. Dit betekent dat de vergrendeling niet is ingeschakeld.

## Let op!

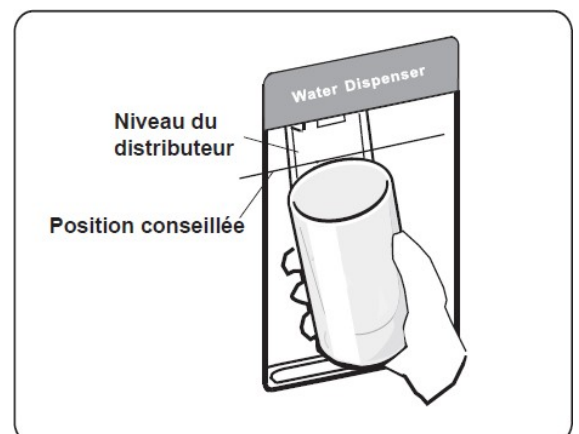
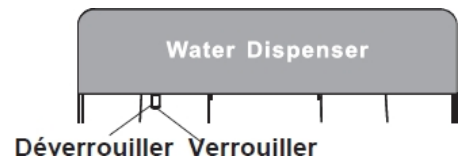
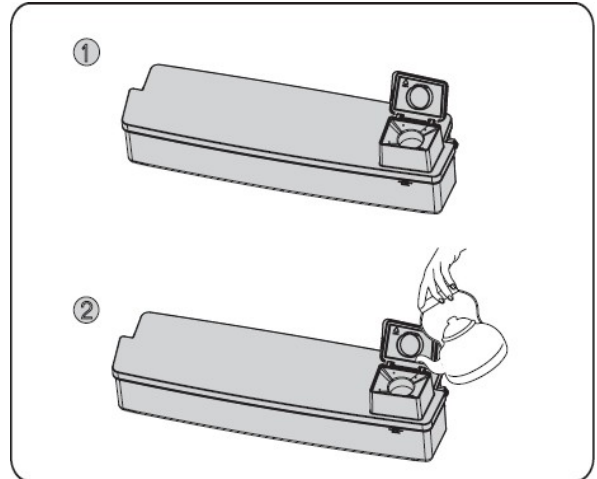
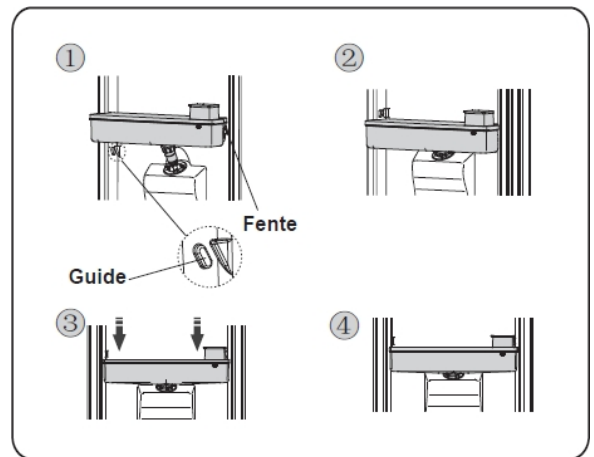
Het slot werkt als een kinderslot. Trek niet met te veel kracht aan de lade als deze rechts (ontgrendeld) staat, want dan kunt u het mechanisme beschadigen.

## Help jezelf aan water

Je moet een glas met een geschikte maat gebruiken om jezelf van water te voorzien.

## Let op!

Druk niet te hard met je glas op het doseerlipje, want dan kan er water uitlopen.



## Schoonmaken

1. Verwijder de lade voorzichtig en reinig de lade, het deksel en de kop met water.
2. Laat na het schoonmaken natuurlijk drogen of gebruik een haardroger.
3. Als je de dispenser meerdere keren hebt gebruikt, kan het water in de bak op de vloer lopen en plassen vormen. Gebruik een handdoek om het gebied droog te maken en maak de tank regelmatig schoon om het risico op lekken te voorkomen.

## VRIESVAK

In het vriesvak kunnen verse producten worden ingevroren en bevroren producten worden bewaard. De hoeveelheid in te vriezen voedsel mag niet groter zijn dan de op het typeplaatje aangegeven hoeveelheid. Als de in te vriezen hoeveelheid groter is dan deze waarde, is het altijd mogelijk om in meerdere fasen in te vriezen.

### Verse producten invriezen

- ◆ Vries alleen producten van topkwaliteit in nadat je ze hebt schoongemaakt en zo nodig hebt voorbereid.
- ◆ Laat kant-en-klare maaltijden afkoelen tot kamertemperatuur voordat je ze in de vriezer legt.
- ◆ Alle producten die ingevroren moeten worden, moeten verpakt worden in polyethyleen zakken, "speciale vriezer" aluminium bakjes of plastic dozen. Alle verpakkingen moeten luchtdicht zijn.
- ◆ Elk pakje moet in verhouding staan tot de grootte van de gezinsconsumptie, zodat het in één keer gebruikt kan worden. Kleine verpakkingen zorgen voor snel en gelijkmatig invriezen.
- ◆ Vries niet meer product tegelijk in dan de vriescapaciteit van het apparaat die op het typeplaatje staat aangegeven.
- ◆ **Een ontdooid product mag nooit opnieuw worden ingevroren.**
- ◆ **Plaats geen vloeistoffen in glazen verpakkingen, flessen of blikjes frisdrank in de vriezer, want die kunnen barsten.**
- ◆ **Eet de ijsstokjes niet zodra ze uit de vriezer komen om koudebrandwonden te voorkomen.**

### Om verse producten in te vriezen :

Stel de thermostaat in op de laagst mogelijke temperatuur, maar stel de temperatuur niet lager in dan 0° in de koelkast.

Open de deur van de vriezer niet tijdens het invriezen.

Laat het apparaat 24 uur in de vriesstand staan en zet de thermostaatknop dan weer op de middelste stand.

### Diepvriesproducten bewaren

- ◆ Diepvriesproducten kunnen gegroepeerd worden zodat er ruimte overblijft om in te vriezen.
- ◆ Als je een diepvriesproduct koopt, let er dan op dat de verpakking intact is, dat er geen sporen van vocht zijn en dat het niet opgezwollen is, wat een teken zou zijn dat het is begonnen te ontdooien.
- ◆ Volg de houdbaarheidsdatum die wordt aangegeven door de fabrikant van het diepvriesvoedsel.
- ◆ Open de deur niet te vaak en laat hem niet langer open dan nodig is. Een temperatuurstijging kan de houdbaarheid van voedsel verminderen.

### Ontdooien

Vlees, gevogelte en vis moeten ontdooid worden in de koelkast om de groei van bacteriën te voorkomen. Andere producten kunnen aan de lucht worden ontdooid.

Kleine porties kunnen rechtstreeks uit de vriezer worden bereid. Veel kant-en-klare gerechten kunnen ook worden bereid zonder ze eerst te ontdooien. Volg altijd de instructies op de verpakking.

Brood en gebak kunnen worden ontdooid in een hete oven.

Magnetrons kunnen worden gebruikt om de meeste voedingsmiddelen te ontdooien. Volg het advies in de oveninstructies.

***Als de stroom uitvalt, bestaat er geen risico dat het ingevroren voedsel bederft als het apparaat niet te lang aanstaat. Open de deur echter niet (de tijd die het voedsel nodig heeft om weer op temperatuur te komen kan aanzienlijk worden verkort als het apparaat slechts licht is belast). Zodra u merkt dat het ontdooien begint, moet u het voedsel zo snel mogelijk opeten. Ontdooid voedsel nooit opnieuw invriezen.***

### Tips voor energiebesparing

- ◆ Om energie efficiënt te gebruiken, moeten alle interne accessoires (manden, laden, planken) in hun oorspronkelijke positie blijven.
- ◆ Het is belangrijk om te weten dat de binnentemperatuur onder andere wordt beïnvloed door de omgevingstemperatuur, hoe vaak het voedsel wordt geladen, hoe vaak de deur wordt geopend, de mate van vorst en de instelling van de thermostaat. Al deze factoren beïnvloeden het stroomverbruik van het apparaat.
- ◆ Plaats de koelkast of vriezer niet in de buurt van radiatoren, ovens of in direct zonlicht.
- ◆ Controleer of de condensorholtes aan de achterkant niet verstopt zijn. Maak ze één of twee keer per jaar schoon en stof ze af.
- ◆ Kies een geschikte temperatuur: een temperatuur van 4°C in de koelkast en -18°C in de vriezer is voldoende.
- ◆ Open de deur van de koelkast of vriezer alleen als het echt moet. Het is een goed idee om te weten welk voedsel er in de koelkast wordt bewaard en waar het zich precies bevindt. Ongebruikt voedsel moet zo snel mogelijk terug in de koelkast of vriezer voordat het opwarmt.
- ◆ Apparaten zonder automatische ontdooifunctie moeten regelmatig worden ontdooid. Laat geen vorstlaag dikker dan 10 mm ontstaan.
- ◆ Houd de afdichting rond de deur schoon, anders sluit de deur mogelijk niet volledig. Beschadigde afdichtingen moeten altijd worden vervangen.
- ◆ Zet containers met voedsel dat nog warm is niet in de koelkast.
- ◆ Het is niet aan te raden om binnen 24 uur meer vers voedsel in de vriezer te doen dan vermeld staat in de tabel met technische specificaties van het apparaat.

### Om voedsel beter te bewaren en voedselverspilling te voorkomen

**Het koudste gedeelte (0°C tot +4°C)** is voor zeer bederfelijke voedingsmiddelen zoals rauw vlees of vleesbereidingen, verse vleeswaren, gevogelte, vis of kant-en-klaarmaaltijden.

**De middelste sectie** bevat vlees, vis en gekookte groenten, rood fruit, verse room, verse zuivelproducten, fromage frais, zuiveldesserts, gebak, verpakte rauwkost...

Groenten, fruit en kaas worden **in de groentelade** gelegd.

Boter, eieren en drank worden in deuren geplaatst (waar de temperatuur vaak verandert).

### Diepvriezers kunnen worden gebruikt om voedsel langer te bewaren, maar de houdbaarheid varieert afhankelijk van het voedsel:

- Minder dan drie maanden: sauzen, schelpdieren, vis, gehakt, enz.
- Minder dan negen maanden: varkensvlees, kalfsvlees, lamsvlees, gebak...
- Minder dan twaalf maanden: groenten en fruit, rundvlees en gevogelte...

Het is belangrijk om de thermostaat in te stellen volgens de aanbevelingen in deze handleiding om voedselverspilling te voorkomen.



# ONDERHOUD EN REINIGING

## Ontdooien

### a) koelkastgedeelte

Het ontdooien van je koelkast gaat volledig automatisch en gebeurt zodra de compressor stopt. Je hoeft zelf niets te doen.

Tijdens het gebruik kunnen er druppels condens of ijs op de achterwand verschijnen. Deze worden verwijderd tijdens het automatisch ontdooien.

Het geproduceerde water stroomt door het afvoergat en wordt opgevangen in de opvangbak op de compressor, waar het verdampt.

**Belangrijk:** houd het afvoergat en de goot schoon om te voorkomen dat water verstopt raakt en in de kast loopt.

### b) vriesgedeelte

Vorstvorming in het apparaat kan niet worden voorkomen. Vorst vormt zich wanneer vocht in de lucht in contact komt met de koude oppervlakken van de vriezer. Daarom mag de deur alleen worden geopend als dat nodig is. Een dun laagje vorst heeft geen invloed op de werking van het apparaat en kan met de schraper worden verwijderd.

Wanneer de vorstlaag ongeveer tien millimeter bedraagt, moet u het apparaat volledig ontdooien. We raden aan dit te doen wanneer het apparaat licht beladen is.

- ◆ Draai voor het ontdooien, als het apparaat niet leeg is, de thermostaatknop naar een koudere stand om de producten op een zeer lage temperatuur te brengen.
- ◆ **Haal de stekker uit het stopcontact**
- ◆ Haal diepvriesproducten uit de verpakking en bewaar ze op een koele plaats door ze in verschillende vellen krantenpapier te wikkelen of, nog beter, in een isothermische verpakking (isothermische zakken, vellen noppenfolie, enz.).
- ◆ Laat de deur open.
- ◆ Je kunt het ontdooien versnellen door wat vorst te verwijderen met de schraper en bakjes met heet water (max 60°) erin te zetten.

**Gebruik in geen geval scherpe voorwerpen om de vorst weg te schrapen, of verwarmde elektrische apparaten (haardrogers, radiatoren). Het apparaat kan onherstelbaar beschadigd raken.**

- ◆ Nadat de rijp is gesmolten, veeg je de vriezer voorzichtig schoon en droog.
- ◆ Steek de stekker weer in het stopcontact en wacht een uur of twee voordat je opnieuw vult.

## SCHOONMAKEN

Haal de stekker uit het stopcontact voordat u het apparaat schoonmaakt.

Gebruik nooit schurende producten of sponzen met schrapers om de binnenkant of buitenkant van uw apparaat schoon te maken.

- Verwijder alle accessoires (planken, rekken, crispers). Was ze in lauw water met een mild, geurloos afwasmiddel (bijv. afwasmiddel), spoel ze af met bleekmiddel en droog ze grondig.
- Was de binnenwanden op dezelfde manier; let vooral op de plankdragers.
- Was de deurafdichting, maar vergeet niet om ook onder de afdichting schoon te maken.
- Sluit het apparaat weer aan.

Reinig de vriezer elke keer dat je hem ontdooit.

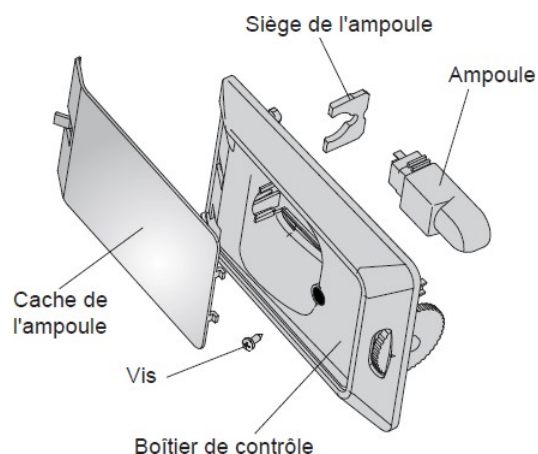
Verwijder van tijd tot tijd het stof van de condensor aan de achterkant van het apparaat; een opeenhoping van stof kan de efficiëntie van het apparaat verminderen.

Maak het apparaat leeg en schoon als u het langere tijd niet gebruikt; zet de deur op een kier als u het apparaat niet gebruikt.

## DE GLOEILAMP VERVANGEN

Dit apparaat maakt gebruik van lichtgevende diodes (LED's). Dit type diode kan niet worden vervangen door de consument. De levensduur van deze LED's is lang genoeg om ze niet te hoeven vervangen.

Als de LED's echter defect zijn ondanks de zorg die besteed is aan de fabricage van de koelkast, neem dan contact op met uw after-sales service voor assistentie.

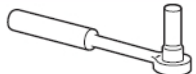
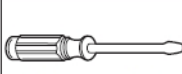






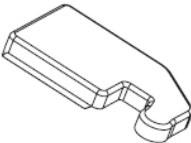
## DEUR

U kunt de richting waarin de toesteldeur opent veranderen door de scharnieren te verplaatsen. Let er bij het opnieuw monteren op dat de deur goed is uitgelijnd met de kast en dat de pakking goed aansluit.

**Denk eraan dat de deur geopend moet worden terwijl de stekker van het apparaat uit het stopcontact is.**

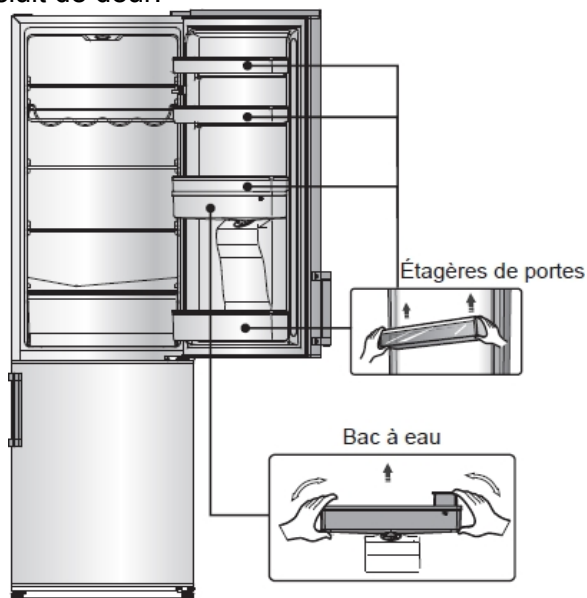
Benodigd gereedschap :

Non fournis		
		
Clé à douille 8mm	Tournevis à lame fine	Couteau à mastic
		
Tournevis en croix	Clé à molette	Clé 8mm

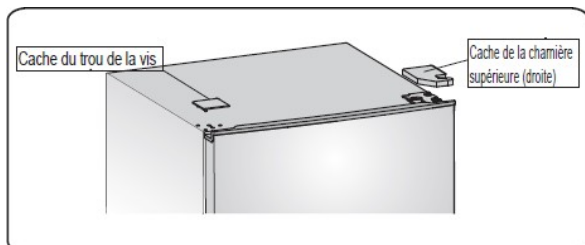
Pièces supplémentaires (fournies dans le sachet)

Charnière gauche

Voordat je de koelkast op zijn rug legt om toegang te krijgen tot de onderkant, moet je hem op een schuimrubberen steun of iets dergelijks leggen om te voorkomen dat je het koelcircuit aan de achterkant van de koelkast beschadigt.

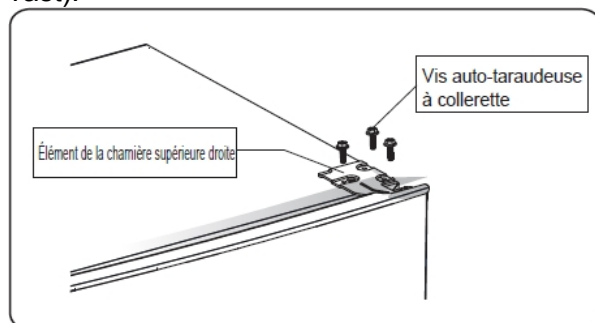
1. Zet de koelkast rechtop. Open de bovenste deur om alle leggers en de waterbak te verwijderen (om beschadiging te voorkomen) en sluit de deur.



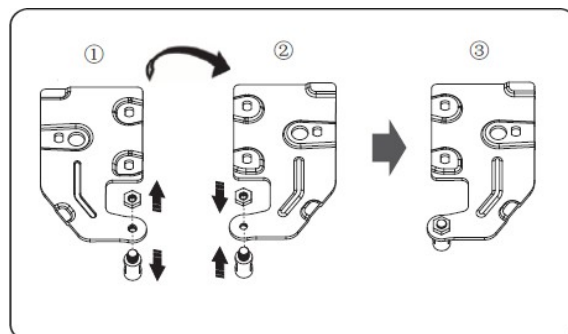
2. Gebruik een plamuurmes of platte schroevendraaier om grip te krijgen op de afdekking van het schroefgat linksboven op de koelkast en vervolgens op de afdekking van het bovenste scharnier rechtsboven op de koelkast.



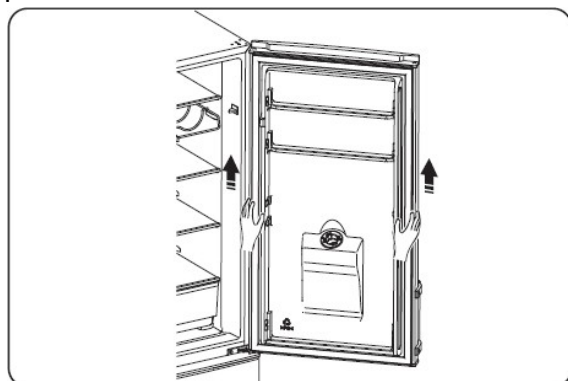
3. Draai de zelftappende kraagschroeven waarmee het rechter scharnierdeel is bevestigd los met een 8 mm inbus of dopsleutel (houd de bovendeur tijdens deze handeling met je hand vast).



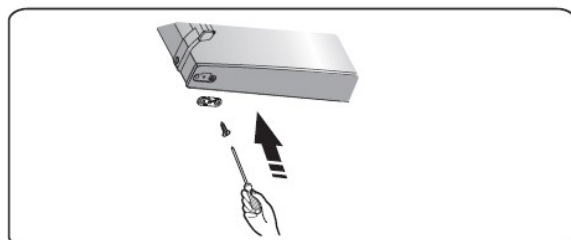
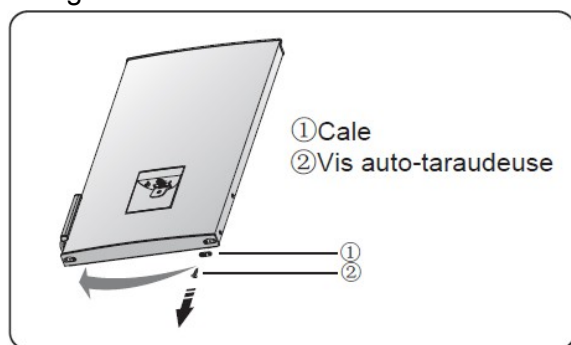
4. Verwijder de bovenste scharnierpen, verplaats hem naar de andere kant en draai hem stevig vast. Bewaar het vervolgens op een veilige plaats.



5. Verwijder de bovenste deur van het middelste scharnier door de deur voorzichtig op te tillen. **OPMERKING:** Let bij het verwijderen van de deur op de sluitringen tussen het middelste scharnier en de onderkant van de vriezedeur, zodat deze niet aan de deur blijven plakken. Niet losmaken.

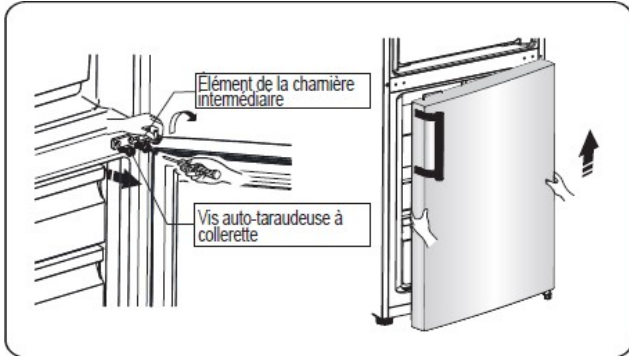


6. Plaats de bovendeur op een zachte ondergrond met het paneel naar het plafond gericht. Draai de schroef ② en het element ① los, en vervolgens installeer ze vanafzijdig opzij, en draai vast, stevig.

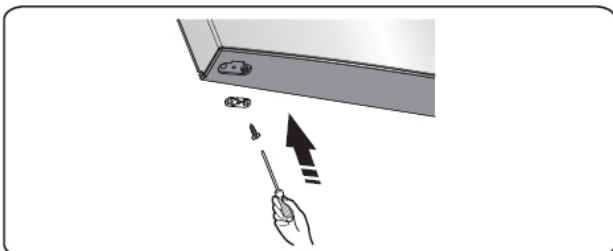
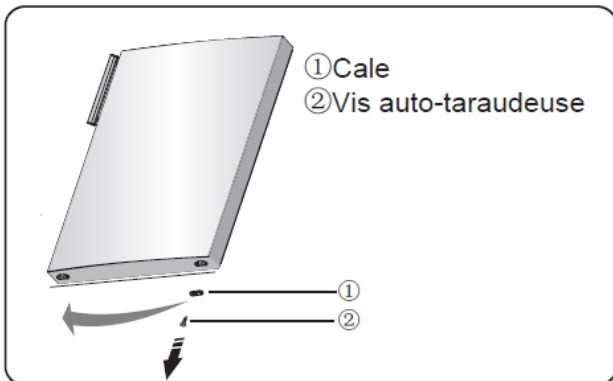


7. Draai de zelftappende kraagschroeven los waarmee het tussenliggende scharnieralement op zijn plaats wordt gehouden en verwijder vervolgens het element dat de deur op zijn plaats houdt.

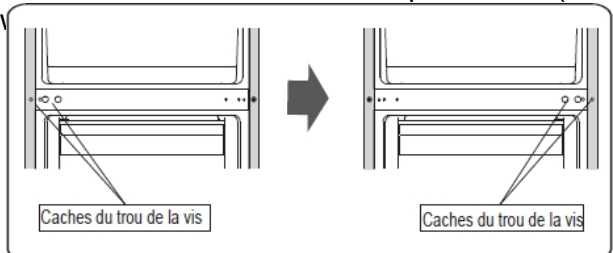
OPMERKING: Let bij het verwijderen van de deur op de sluitringen tussen het middelste scharnier en de onderkant van de vriezerdeur, zodat deze niet aan de deur blijven plakken. Niet losmaken.



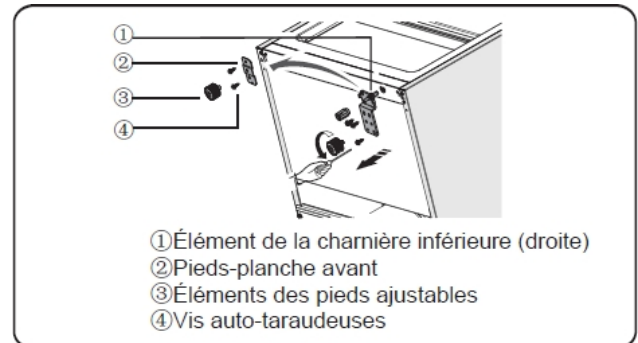
8. Plaats de bovendeur op een zachte ondergrond met het paneel naar het plafond gericht. Draai de schroef ② en het element ① los, installeer ze aan de linkerkant en draai ze stevig vast.



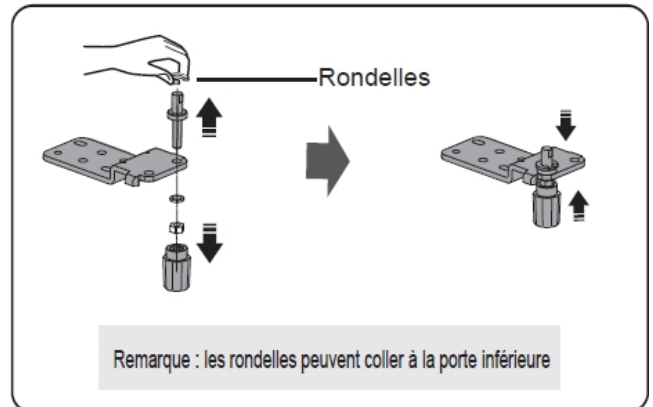
9. Verander de positie van het schroefgatdeksel (op de tussenliggende afdekplaat) door het van links naar rechts te verplaatsen (zoals



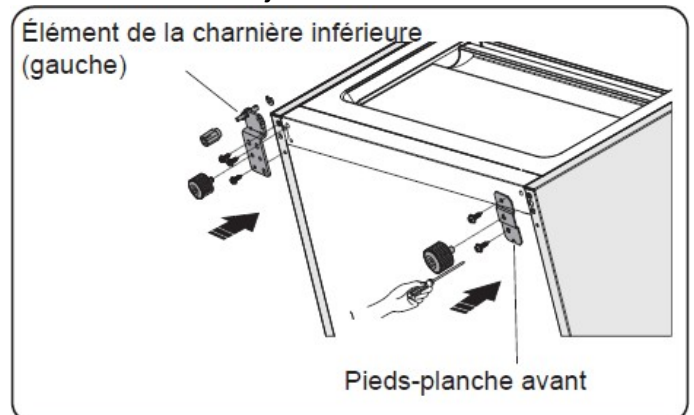
10. Leg de koelkast op een zacht materiaal (schuimrubber of iets dergelijks). Verwijder de twee verstelbare voetjes, vervolgens de voetjes van het voorpaneel en het onderste scharnieralement door de zelftappende kraagschroeven los te draaien.



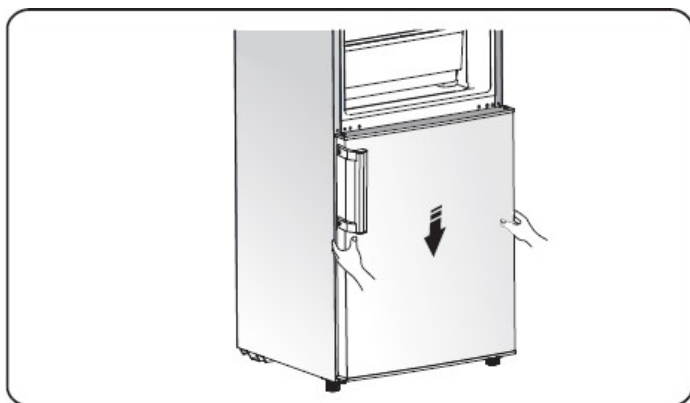
11. Schroef de onderste scharnierpen los en schroef hem in het gat ernaast.



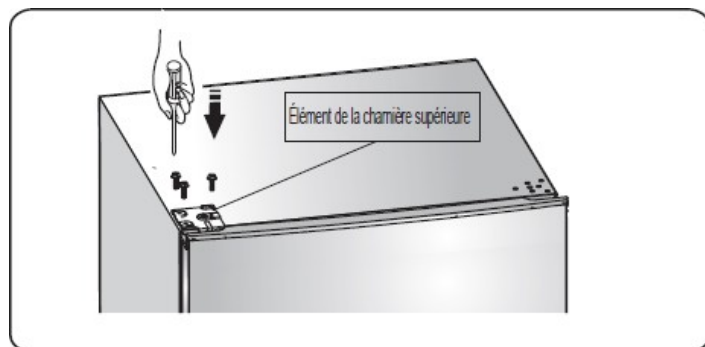
12. Plaats het onderste scharnieralement terug aan de linkerkant en zet het vast met de zelftappende kraagschroeven. Plaats de voorste plankvoet terug aan de linkerkant en zet hem vast met de zelftappende flensschroeven. Monteer de stelvoetjes.



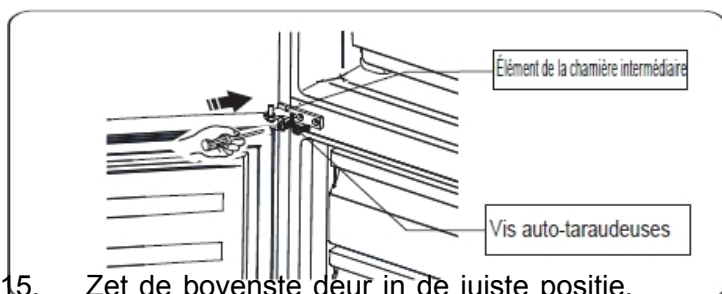
13. Zet de onderste deur in zijn oorspronkelijke positie, stel het onderste scharnieralement af, plaats de scharnierpen in het onderste gat van de binnendeur en draai de bouten vast.



14. Draai het tussenscharnier 180°, breng het op zijn plaats en zorg ervoor dat de scharnierpen boven het bovenste gat van de onderste deur zit.

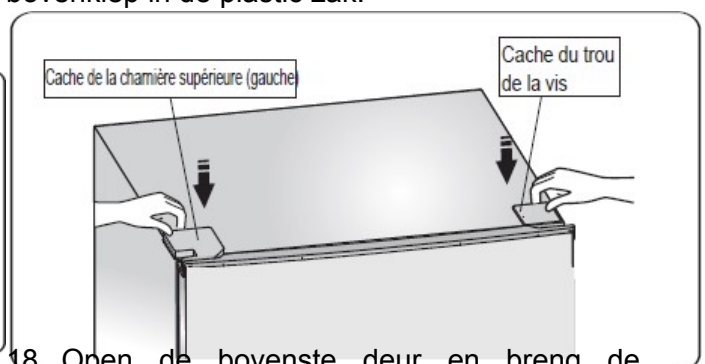


17. Monteer de schroefafdekking aan de rechterkant van de koelkast. Plaats de afdekking van het bovenste scharnier (meegeleverd in de zak) aan de linkerkant. Plaats de andere bovenklep in de plastic zak.



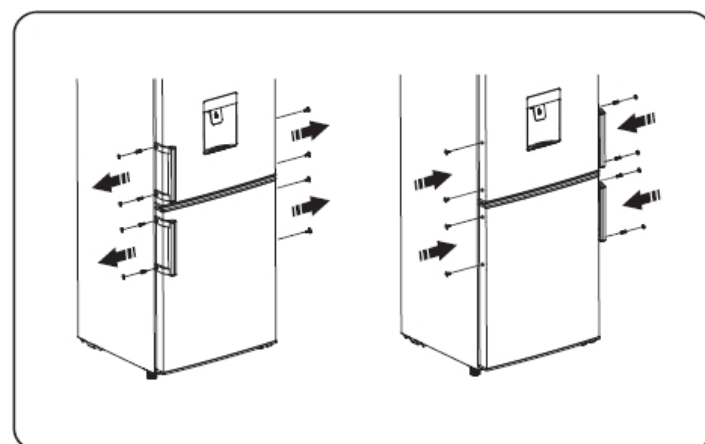
15. Zet de bovenste deur in de juiste positie. Zet de deur waterpas en plaats de scharnierpen op het onderste gat van de bovenste deur.

16. Verplaats het bovenste scharnierelement en plaats de scharnierpen over het bovenste gat in de bovenste deur, voordat u de positie van de bovenste deur aanpast (houd de deur tijdens deze handeling met uw hand vast) door het bovenste scharnierelement vast te zetten met de zelftappende kraagschroeven.



18. Open de bovenste deur en breng de deurplanken aan, sluit daarna weer.

19. Verplaats de handgrepen van links naar rechts (alleen voor modellen met handgrepen).



# GARANTIE

## Reparaties en reserveonderdelen beschikbaar

De fabrieksgarantie geldt voor dit apparaat gedurende een periode van **2 jaar**. In geval van storingen tijdens deze periode, moeten alle claims worden ingediend bij de dienst na verkoop van uw detailhandelaar.

Buiten de garantieperiode kunt u informatie verkrijgen over professionele reparatieservices of het bestellen van originele reserveonderdelen door contact op te nemen met uw dealer.

In overeenstemming met de Ecodesign-verordening zijn reserveonderdelen ten minste **7 jaar** beschikbaar vanaf de aankoopdatum van uw apparaat.

# AFVALVERWIJDERING



Dit apparaat is gemarkeerd met het symbool voor afgedankte elektrische en elektronische apparatuur (WEEE). Dit betekent dat dit product moet worden ingenomen door een selectief inzamelsysteem in overeenstemming met de Europese richtlijn 2012/19/EU, zodat het kan worden gerecycled of ontmanteld om de impact op het milieu te verminderen.

Neem voor meer informatie contact op met je lokale of regionale overheid.

Elektronische producten die niet selectief gesorteerd zijn, kunnen gevaarlijk zijn voor het milieu en de menselijke gezondheid door de aanwezigheid van gevaarlijke stoffen.

Deze koelkast bevat ontvlambare schuimmiddelen.

Aan het einde van de levensduur van de koelkast moet deze worden afgevoerd naar een geschikte plaats waar koelkasten kunnen worden gerecycled. Neem hiervoor contact op met uw gemeente.

Gooi deze koelkast in geen geval weg op de openbare weg.



**FAGOR**



**ELECTRODOMÉSTICO**

**Gedistribueerd door Sideme S.A.**

71, rue Paul-Vaillant-Couturier

92300 Levallois-Perret

**[www.fagorelectromenager.fr](http://www.fagorelectromenager.fr)**

