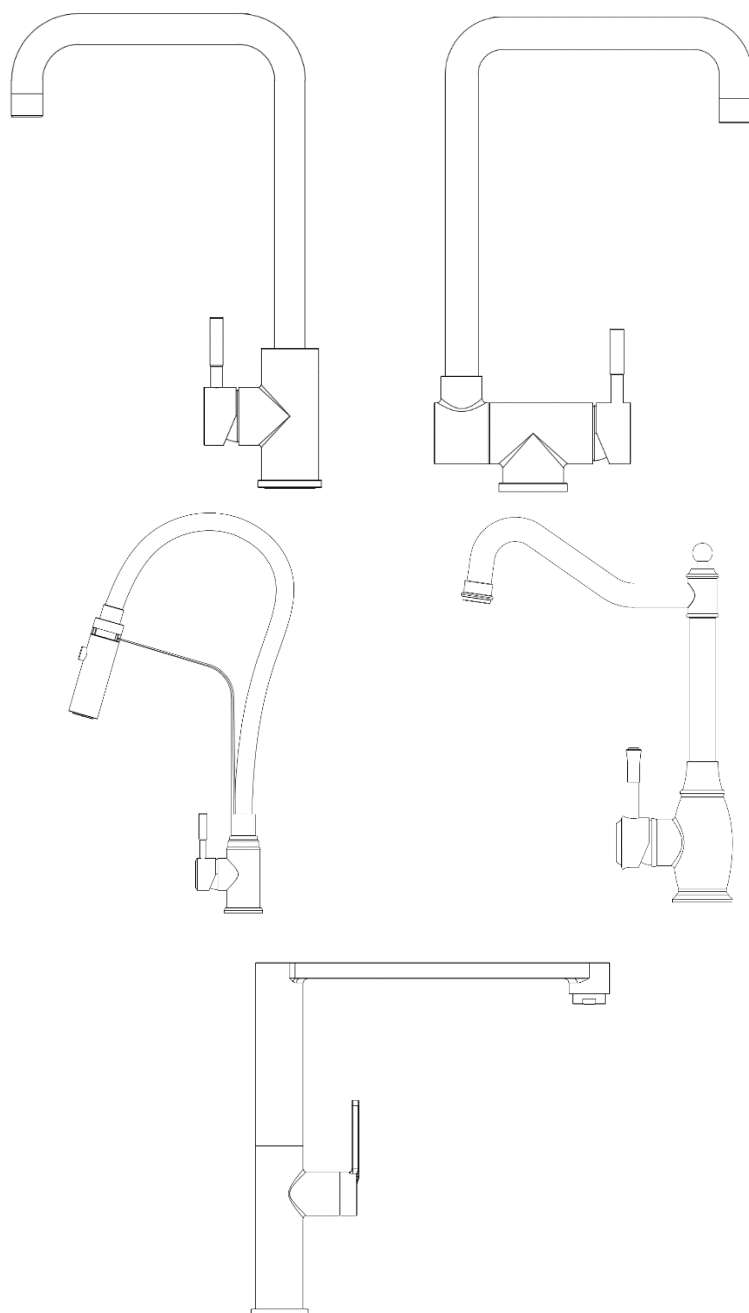


# Handleiding Serie 2 Keukenkranen



## Inhoudsopgave

|  |   |
|--|---|
| Waarschuwing .....   | 3 |
| Gereedschappen die je misschien nodig hebt.....                        | 4 |
| Installatie .....  | 5 |
| Stap 1: Verwijder de borgmoer en de ringen.....                        | 5 |
| Stap 2: Plaats de kraan .....  | 6 |
| Stap 3: Plaats de rubberen en metalen ring en plaats de borgmoer ..... | 7 |
| Stap 4: Sluit de slangen aan op de wateraansluiting .....              | 8 |
| Klantenservice.....  | 8 |

## Waarschuwing

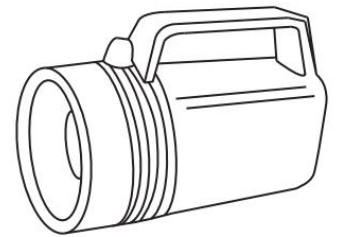
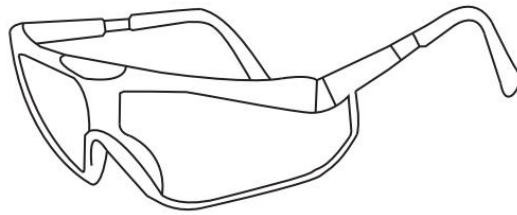
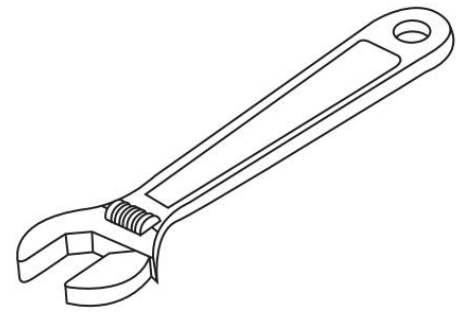
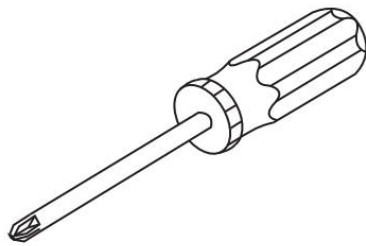
- Weet je niet hoe deze kraan geïnstalleerd dient te worden? Schakel een vakman in. De installatie dient altijd volgens de plaatselijk van toepassing zijnde voorschriften plaats te vinden;
- Monteer altijd filterstopkranen tussen waterleiding en kraan. Het filter houdt verontreinigingen tegen en voorkomt klachten (zoals lekkage en nadruppelen). Het is belangrijk om het filter regelmatig te reinigen voor een goede werking. Indien er geen filterstopkranen tussen de waterleiding en kraan worden geplaatst vervalt de aanspraak op de garantie;
- Voor installatie dient de hoofdkraan dichtgedraaid te worden;
- De aansluitingen van deze kraan zijn 3/8". Is 1/2" nodig? Er zijn verloopstukken te koop bij de plaatselijke bouwmarkt;
- Zorg dat de slangen niet knikken, ze kunnen gaan lekken of verminderd water doorlaten;
- Let erop dat de rubbers tussen de aansluiting en de slang op hun plek blijven;
- Zorg dat slangen niet onder spanning staan, verleng een te korte slang om langere afstanden te overbruggen of overweeg om het aansluitpunt te verleggen;
- Schroef voor gebruik het filter los, laat de kraan 2 minuten doorspoelen, spoel het filter schoon om vervolgens het filter weer vast te schroeven.

### Belangrijke informatie:

Bij klapkranen is de stroefheid van het neerklappen in te stellen met de bout aan de achterzijde van de kraan. Doorloop daarvoor volgende stappen:

1. Verwijder de rubberen dop aan de achterzijde van de kraan;
2. Om de kraan instellen, gebruik je een inbus sleutel;
3. Draai naar met de klok mee om de stroefheid te vergroten;
4. Draai tegen de klok in om de stroefheid te verkleinen;
5. Plaats de rubberen dop terug.

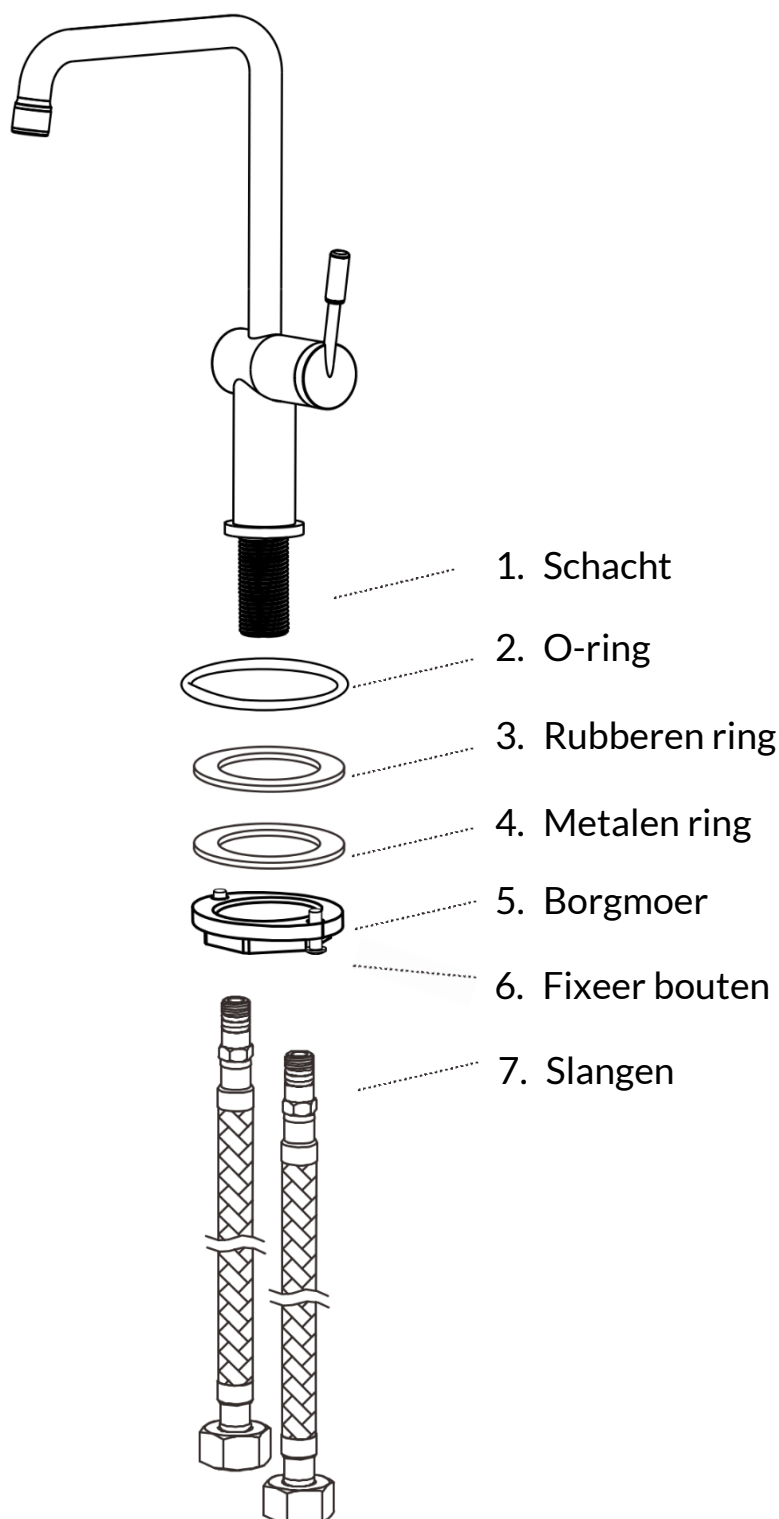
## Gereedschappen die je misschien nodig hebt



## Installatie

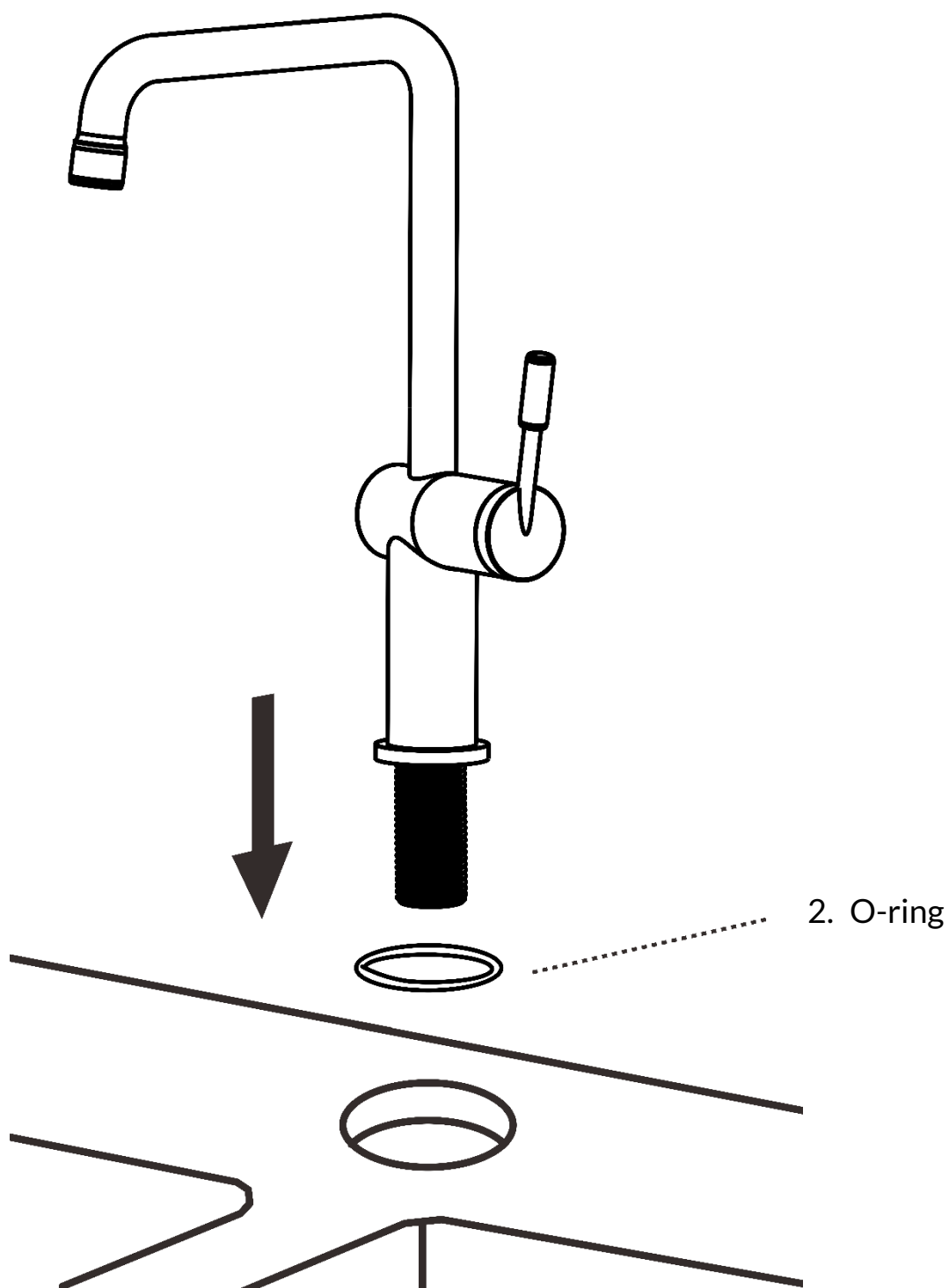
### Stap 1: Verwijder de borgmoer en de ringen

Verwijder de borgmoer (5), de metalen ring (4) en de rubberen ring (3). Laat de O-ring (2) op de schacht zitten. Deze zorgt voor een goede aansluiting tussen de kraan en het aanrechtblad. Laat de fixeerbouten (6) in de borgmoer (5) zitten op uitgedraaide stand. Draai de warm en koud waterslang alvast in de aansluitingen in de kraan.



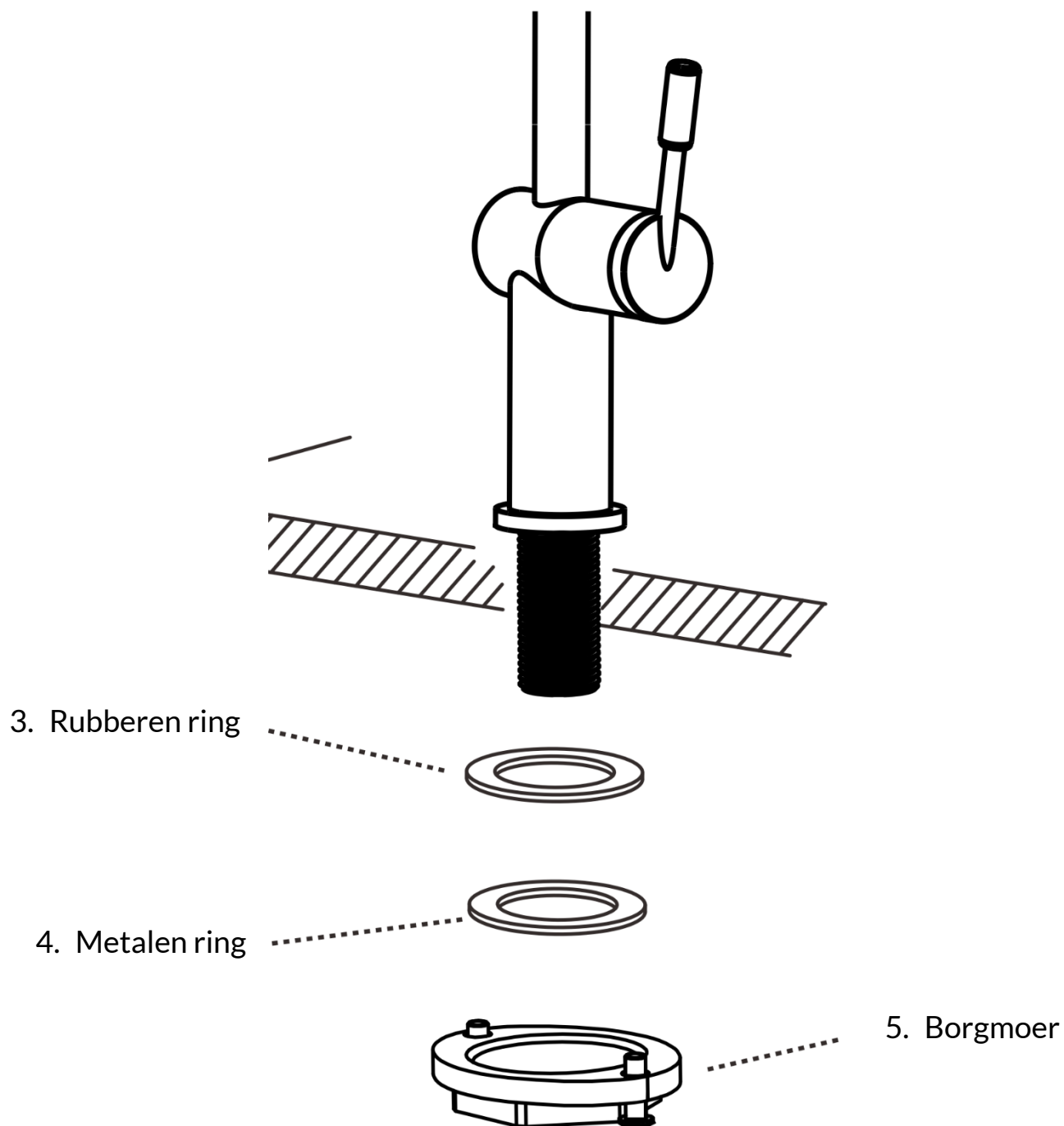
## Stap 2: Plaats de kraan

Plaats de kraan in het aanwezige gat (Ø35 mm), zorg ervoor dat de rubberen ring (2) zich tussen de kraan en het aanrecht bevindt.



## Stap 3: Plaats de rubberen en metalen ring en plaats de borgmoer

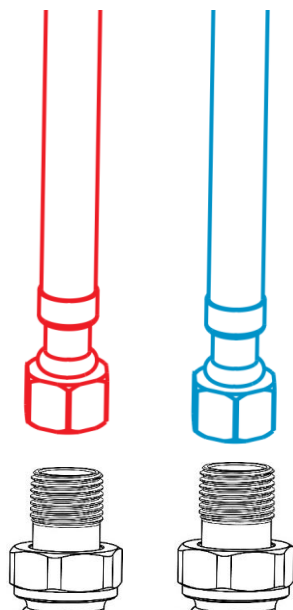
Plaats eerst de rubberen ring om de schacht. Daarna de metalen ring, Plaats tot slot de borgmoer op de schacht en draai deze stevig aan. Indien nodig draai de fixeer bouten aan.



## Stap 4: Sluit de slangen aan op de wateraansluiting

Sluit de slangen aan op de wateraansluiting. Controleer daarbij goed dat de koud water slang op de koud water leiding wordt aangesloten en de warm water slang, op de warm water leiding. Draai de slangen goed aan zonder dat deze knikken.

Spoel de kraan voor gebruik minimaal 2 minuten met koud water en 2 minuten met warm water. Controleer of alles goed is aangesloten door lekkages te zoeken. Alles droog? Dan is de installatie afgerond. Veel plezier met de nieuwe kraan!



## Klantenservice

Indien je contact met ons wil opnemen kun je dit doen door onze contactpagina te raadplegen op [www.cendo.nl](http://www.cendo.nl). Wij helpen je graag.



CENDO Nederland  
klantenservice@cendo.nl