

Robert Bosch Power Tools GmbH
70538 Stuttgart
GERMANY

www.bosch-pt.com

1 609 92A 4LC (2019.02) 0 / 15

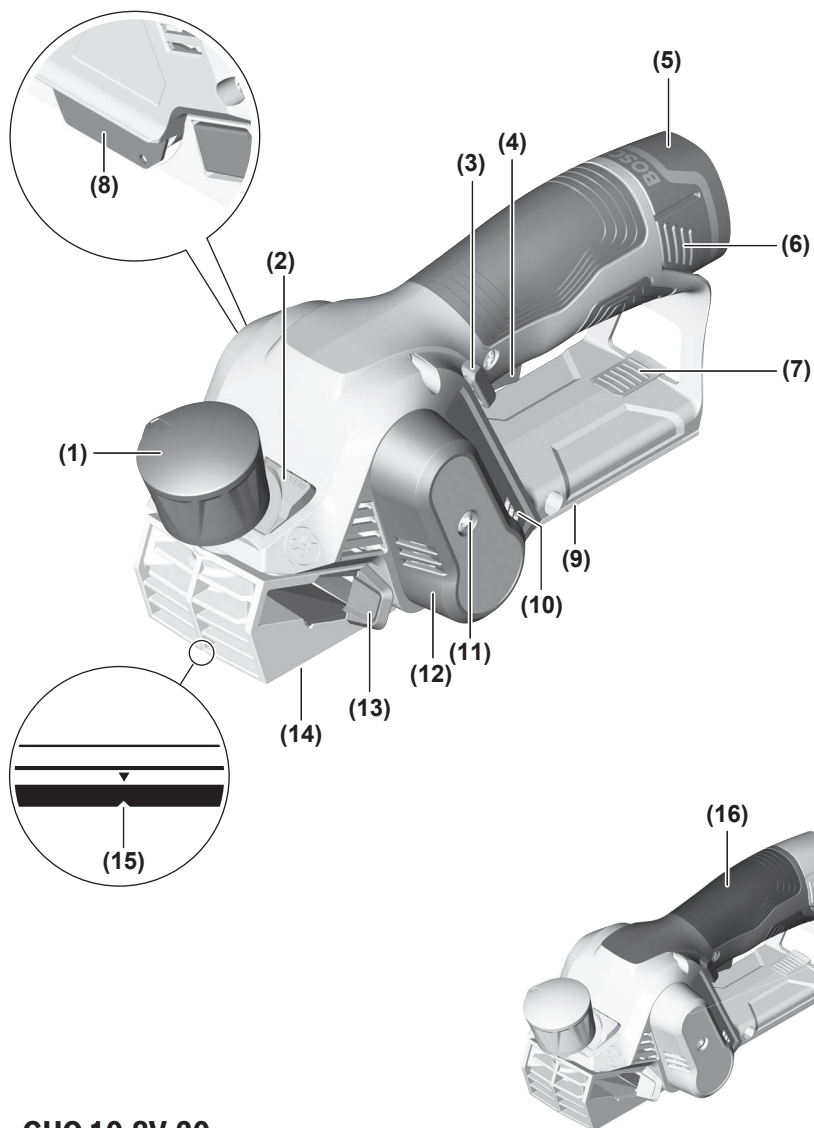


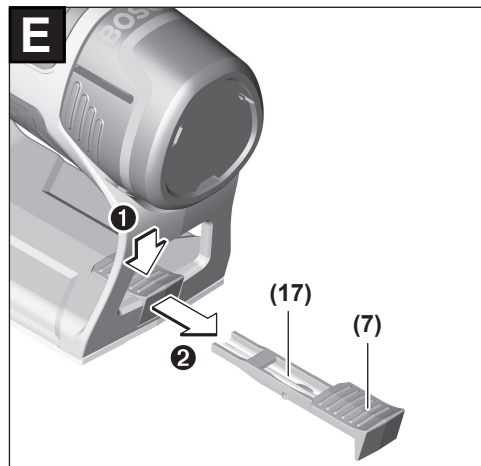
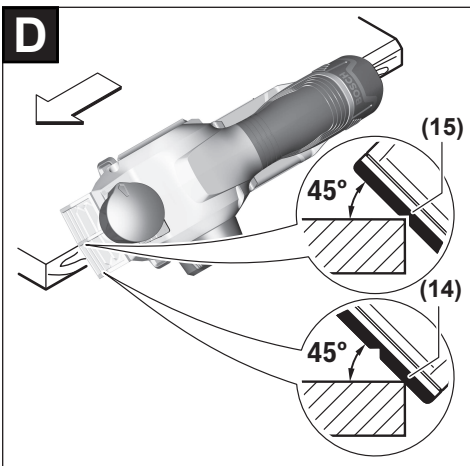
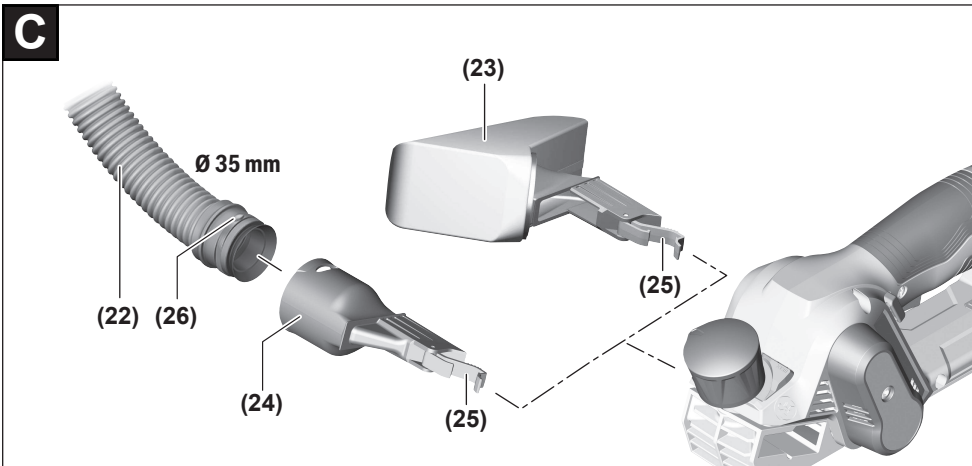
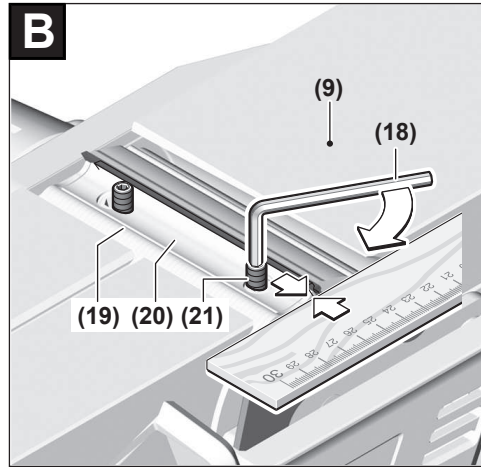
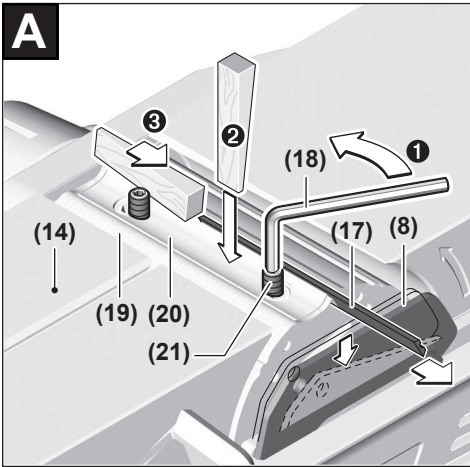
1 609 92A 4LC

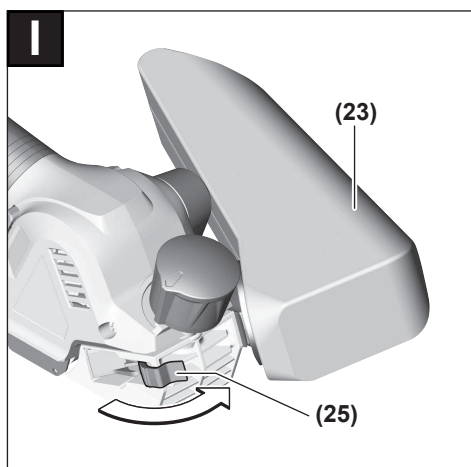
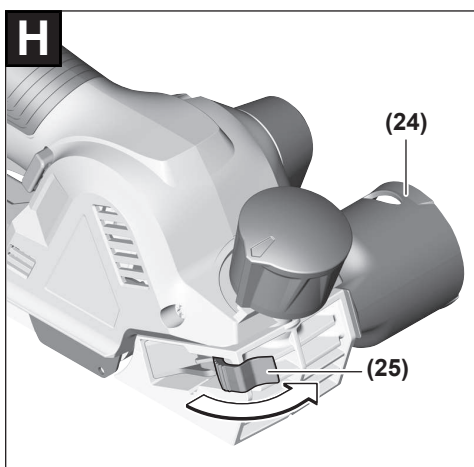
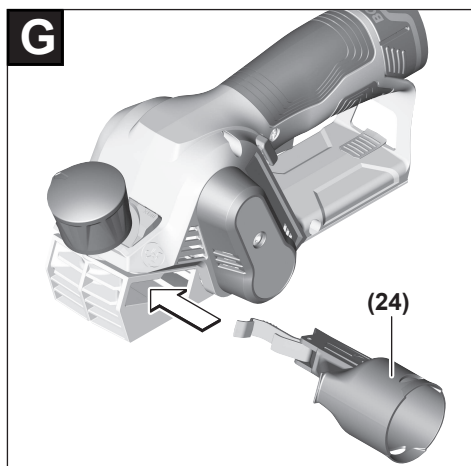
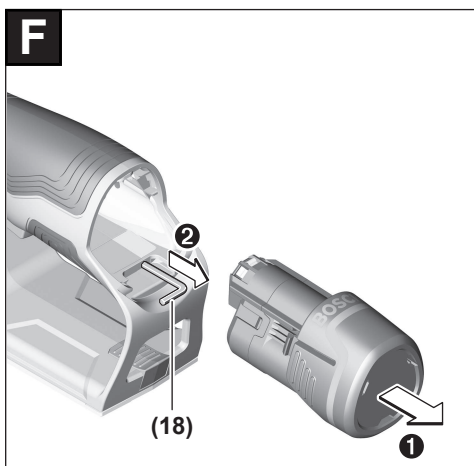
GHO 10.8V-20 Professional

 **BOSCH**

ko 사용 설명서 원본

**GHO 10.8V-20**





한국어

안전 수칙

전동공구 일반 안전 수칙

경고 본 전동공구와 함께 제공된 모든 안전경고, 지시사항, 그림 및 사양을 숙지하십시오. 다음의 지시 사항을 준수하지 않으면 감전, 화재, 또는 심각한 부상을 초래할 수 있습니다.

앞으로 참고할 수 있도록 이 안전수칙과 사용 설명서를 잘 보관하십시오.

다음에서 사용되는 "전동공구"라는 개념은 전원에 연결하여 사용하는 (전선이 있는) 전동 기기나 배터리를 사용하는 (전선이 없는) 전동 기기를 의미합니다.

작업장 안전

- ▶ **작업장을 항상 깨끗이 하고 조명을 밝게 하십시오.** 작업장 환경이 어수선하거나 어두우면 사고를 초래할 수 있습니다.
- ▶ **가연성 유체, 가스 또는 분진이 있어 폭발 위험이 있는 환경에서 전동공구를 사용하지 마십시오.** 전동공구는 분진이나 증기에 접화하는 스파크를 일으킬 수 있습니다.
- ▶ **전동공구를 사용할 때 구경꾼이나 어린이 혹은 다른 사람이 작업장에 접근하지 못하게 하십시오.** 다른 사람이 주의를 산만하게 하면 기기에 대한 통제력을 잃기 쉽습니다.

전기에 관한 안전

- ▶ **전동공구의 전원 플러그가 전원 콘센트에 잘 맞아야 합니다.** 플러그를 절대 변경시켜서는 안 됩니다. (접지된) 전동공구를 사용할 때 어댑터 플러그를 사용하지 마십시오. 변형되지 않은 플러그와 잘 맞는 콘센트를 사용하면 감전의 위험을 줄일 수 있습니다.
- ▶ **파이프 끈, 라디에이터, 레인지, 냉장고와 같은 접지 표면에 몸이 닿지 않도록 하십시오.** 몸에 닿을 경우 감전될 위험이 높습니다.
- ▶ **전동공구를 비에 맞지 않게 하고 습기 있는 곳에 두지 마십시오.** 전동공구에 물이 들어가면 감전될 위험이 높습니다.
- ▶ **전원 코드를 잘못 사용하는 일이 없도록 하십시오.** 전원 코드를 잡고 전동공구를 운반해서는 안 되며, 콘센트에서 전원 플러그를 뽑을 때 전원 코드를 잡아 당겨서는 절대로 안 됩니다. 전원 코드가 열과 오일에 접촉하는 것을 피하고, 날카로운 모서리나 기기의 가동 부위에 닿지 않도록 주의 하십시오. 손상되거나 영진 전원 코드는 감전을 유발할 수 있습니다.
- ▶ **실외에서 전동공구로 작업할 때는 실외용으로 적당히 연장 전원 코드만을 사용하십시오.** 실외용 연장 전원 코드를 사용하면 감전의 위험을 줄일 수 있습니다.

- ▶ **전동공구를 습기 찬 곳에서 사용해야 할 경우에는 누전 차단기를 사용하십시오.** 누전 차단기를 사용하면 감전 위험을 줄일 수 있습니다.

사용자 안전

- ▶ **신중하게 작업하며, 전동공구를 사용할 때 경솔하게 행동하지 마십시오.** 피로한 상태이거나 약물 복용 및 음주한 후에는 전동공구를 사용하지 마십시오. 전동공구를 사용할 때 잠이라도 주의가 산만해지면 중상을 입을 수 있습니다.
- ▶ **작업자 안전을 위한 장치를 사용하십시오.** 항상 보안경을 착용하십시오. 전동공구의 종류와 사용에 따라 먼지 보호 마스크, 미끄러지지 않는 안전화, 안전모 또는 귀마개 등의 안전한 복장을 하면 상해의 위험을 줄일 수 있습니다.
- ▶ **실수로 기기가 작동되지 않도록 주의하십시오.** 전동공구를 전원엔 연결하거나 배터리를 끼우기 전에, 혹은 기기를 들거나 운반하기 전에, 전원 스위치가 꺼져 있는지 다시 확인하십시오. 전동공구를 운반할 때 전원 스위치에 손가락을 대거나 전원 스위치가 켜진 상태에서 전원을 연결하면 사고 위험이 높습니다.
- ▶ **전동공구를 사용하기 전에 조절하는 톨이나 키 등을 빼 놓으십시오.** 회전하는 부위에 있는 톨이나 키로 인해 상처를 입을 수 있습니다.
- ▶ **자신을 과신하지 마십시오.** 불안정한 자세를 피하고 항상 평형을 이룬 상태로 작업하십시오. 안정된 자세와 평형한 상태로 작업해야만이 의외의 상황에서도 전동공구를 안전하게 사용할 수 있습니다.
- ▶ **알맞은 작업복을 입으십시오.** 헐렁한 복장을 하거나 장신구를 착용하지 마십시오. 머리나 옷이 가동하는 기기 부위에 가까이 닿지 않도록 주의 하십시오. 헐렁한 복장, 장신구 혹은 긴 머리는 가동 부위에 말려 사고를 초래할 수 있습니다.
- ▶ **분진 추출장치나 수거장치의 조립이 가능한 경우, 이 장치가 연결되어 있는지, 제대로 작동이 되는지 확인하십시오.** 이러한 분진 추출장치를 사용하면 분진으로 인한 사고 위험을 줄일 수 있습니다.
- ▶ **툴을 자주 사용한다고 해서 안주하는 일이 없게 하고 공구의 안전 수칙을 무시하지 않도록 하십시오.** 부주의하게 취급하여 순간적으로 심각한 부상을 입을 수 있습니다.

전동공구의 올바른 사용과 취급

- ▶ **기기를 과부하 상태에서 사용하지 마십시오.** 작업할 때 이에 적당한 전동공구를 사용하십시오. 알맞은 전동공구를 사용하면 지정된 성능 한도 내에서 더 효율적으로 안전하게 작업할 수 있습니다.
- ▶ **전원 스위치가 고장 난 전동공구를 사용하지 마십시오.** 전원 스위치가 작동되지 않는 전동공구는 위험하므로, 반드시 수리를 해야 합니다.
- ▶ **전동공구를 조정하거나 액세서리 부품 교환 혹은 공구를 보관할 때, 항상 전원 콘센트에서 플러그를 미리 빼어 놓거나 배터리를 분리하십시오.** 이러한 조치는 실수로 전동공구가 작동하게 되는 것을 예방합니다.

- ▶ 사용하지 않는 전동공구는 어린이 손이 닿지 않는 곳에 보관하고, 전동공구 사용에 익숙지 않거나 이 사용 설명서를 읽지 않은 사람은 기기를 사용해서는 안됩니다. 경험이 없는 사람이 전동공구를 사용하면 위험합니다.
- ▶ 전동공구 및 액세서리를 조심스럽게 관리하십시오. 가동 부위가 하자 없이 정상적인 기능을 하는지, 걸리는 부위가 있는지, 혹은 전동공구의 기능에 중요한 부품이 손상되지 않았는지 확인하십시오. 손상된 기기의 부품은 전동공구를 다시 사용하기 전에 반드시 수리를 맡기십시오. 제대로 관리하지 않은 전동공구의 경우 많은 사고를 유발합니다.
- ▶ 절단 공구를 날카롭고 깨끗하게 관리하십시오. 날카로운 절단면이 있고 잘 관리된 절단공구는 걸리는 경우가 드물고 조절하기도 쉽습니다.
- ▶ 전동공구, 액세서리, 장착하는 공구 등을 사용할 때, 이 지시 사항과 특별히 기종 별로 나와있는 사용 방법을 준수하십시오. 이때 작업 조건과 실시하려는 작업 내용을 고려하십시오. 원래 사용 분기가 아닌 다른 작업에 전동공구를 사용할 경우 위험한 상황을 초래할 수 있습니다.
- ▶ 손잡이 및 잡는 면을 건조하게 유지하고, 오일 및 그리스가 묻어 있지 않도록 깨끗하게 하십시오. 손잡이 또는 잡는 면이 미끄러우면 예상치 못한 상황에서 안전한 취급 및 제어가 어려워집니다.

충전 전동공구의 올바른 사용과 취급

- ▶ 배터리를 충전할 때 제조 회사가 추천하는 충전 기간을 사용하여 재충전해야 합니다. 특정 제품의 배터리를 위하여 제조된 충전기에 적합하지 않은 다른 배터리를 충전할 경우 화재 위험이 있습니다.
- ▶ 각 전동공구용으로 나와있는 배터리만을 사용하십시오. 다른 종류의 배터리를 사용하면 상해를 입거나 화재를 초래할 수 있습니다.
- ▶ 배터리를 사용하지 않을 때는, 각 극을 자극 할 수 있는 페이퍼 클립, 동전, 열쇠, 못, 나사 등 유사한 금속성 물체와 멀리하여 보관하십시오. 배터리 극 사이에 쇼트가 일어나 화상을 입거나 화재를 야기할 수 있습니다.
- ▶ 배터리를 잘못 사용하면 누수가 생길 수 있습니다. 누수가 생긴 배터리에 닿지 않도록 하십시오. 피부에 접촉하게 되었을 경우 즉시 물로 씻으십시오. 유체가 눈에 닿았을 경우 바로 의사와 상담하십시오. 배터리에서 나오는 유체는 피부에 자극을 주거나 화상을 입힐 수 있습니다.
- ▶ 손상된 배터리 또는 공구를 사용하지 마십시오. 손상되었거나 개조된 배터리는 예기치 못한 특성으로 인해 화재, 폭발 또는 부상의 위험을 초래할 수 있습니다.
- ▶ 배터리 또는 공구가 화기 또는 지나치게 높은 온도에 노출되지 않도록 하십시오. 화기 또는 130 °C 이상의 온도에 노출되면 폭발할 위험이 있습니다.
- ▶ 충전 지침을 준수하고 지침에 제시된 범위를 벗어난 온도에서 충전하지 마십시오. 제시된 범위

를 벗어난 부적절한 온도에서 충전할 경우 배터리가 손상되어 화재 발생의 위험이 증가됩니다.

서비스

- ▶ 전동공구 수리는 반드시 전문 인력에게 맡기고, 수리 정비 시 보쉬 순정 부품만을 사용하십시오. 그렇게 함으로써 기기의 안전성을 오래 유지할 수 있습니다.
- ▶ 손상된 배터리는 절대 수리하지 마십시오. 배터리 수리는 제조사 또는 공인 서비스센터에서만 진행할 수 있습니다.

대패 관련 안전 수칙

- ▶ 공구를 내려놓기 전에 커터가 작동을 멈출 때까지 기다리십시오. 커터가 회전하고 있는 경우 표면에 걸려 통제력을 잃고 심각한 부상을 입을 수 있습니다.
- ▶ 클램프 등을 사용하여 가공물을 작업대에 안전하게 고정하고 받쳐주십시오. 가공물을 손으로 잡거나 몸쪽을 향하도록 잡으면 불안정한 상태가 되어 통제력을 잃을 수도 있습니다.
- ▶ 전동공구를 켜 상태에서만 작업물에 서서히 접근하십시오. 그렇지 않으면 톱날이 작업물에 걸리면서 반동이 생길 위험이 있습니다.
- ▶ 칩 배출구를 손으로 잡지 마십시오. 회전하는 부품에서 부상을 입을 수 있습니다.
- ▶ 금속 물체, 못 또는 나사 위쪽에서 절대 대패 작업을 진행하지 마십시오. 대패날과 대패날 구동축이 손상될 수 있으며 진동이 심해질 수 있기 때문입니다.
- ▶ 보이지 않는 부위에 에너지 배선 및 배관 여부를 확인하려면 적당한 탐지기를 사용하거나 담당 전력 공급회사에 문의하십시오. 전선에 접하게 되면 화재나 전기 충격을 야기할 수 있습니다. 가스관을 손상시키면 폭발 위험이 있습니다. 수도관을 파손하게 되면 재산 피해를 야기할 수 있습니다.
- ▶ 작업할 때 항상 대패 밀판이 작업을 표면에 평평하게 놓이도록 하십시오. 그렇지 않으면 대패가 걸리게 되어 상해를 입을 수 있습니다.
- ▶ 배터리가 손상되었거나 잘못 사용될 경우 증기가 발생할 수 있습니다. 배터리에서 화재가 발생하거나 폭발할 수 있습니다. 작업장을 환기시키고, 필요한 경우 의사와 상담하십시오. 증기로 인해 호흡기가 자극될 수 있습니다.
- ▶ 배터리를 분해하지 마십시오. 단락이 발생할 위험이 있습니다.
- ▶ 못이나 스크류 드라이버 같은 뾰족한 물체 또는 외부에서 오는 충격 등으로 인해 축전지가 손상될 수 있습니다. 내부 단락이 발생하여 배터리가 타거나 연기가 발생하고, 폭발 또는 과열될 수 있습니다.
- ▶ 제조사의 배터리 제품만 사용하십시오. 그레야만 배터리 과부하의 위험을 방지할 수 있습니다.



배터리를 태양 광선 등 고열에 장시간 노출되지 않도록 하고 불과 오염물질, 물, 수분이 있는 곳에 두지 마십시오. 폭발 및 단락의 위험이 있습니다.



▶ 전동 공구를 양손으로 꼭 잡고 안전한 자세로 작업하십시오. 전동공구를 양손으로 잡고 움직이면서 안전합니다.

제품 및 성능 설명



모든 안전 수칙과 지침을 숙지하십시오. 다음의 안전 수칙과 지침을 준수하지 않으면 화재 위험이 있으며 감전 혹은 중상을 입을 수 있습니다.

사용 설명서 앞 부분에 제시된 그림을 확인하십시오.

규정에 따른 사용

전동공구는 단단한 바닥 위에 대들보와 판자 등 목재에 대패작업을 하는 데 사용해야 합니다. 베벨링 작업과 리베이팅 작업에도 적합합니다.

제품의 주요 명칭

제품의 주요 명칭에 표기되어 있는 번호는 기기 그림이 나와있는 면을 참고하십시오.

- (1) 대패질 깊이 조절용 로터리 버튼
- (2) 대패질 깊이 극대화 버튼(최대 2 mm)
- (3) 전원 스위치용 시동 안전 잠금장치
- (4) 전원 스위치
- (5) 배터리^{A)}
- (6) 배터리 잠금 해제 버튼(2개)^{A)}
- (7) 교체날 케이스
- (8) 측면 대팻날 구동축 가드
- (9) 대패 밀판
- (10) 배터리 충전상태 표시기
- (11) 벨트 덮개용 나사
- (12) 벨트 덮개
- (13) 톱밥 배출구(좌측/우측 버전 중 선택 가능)
- (14) 조절 가능한 대패 밀판
- (15) V 홈
- (16) 손잡이(절연된 손잡이 부위)
- (17) 합금강(HM/TC) 대팻날
- (18) 육각키
- (19) 대팻날 머리
- (20) 대팻날 고정장치
- (21) 대팻날 고정 나사(2개)
- (22) 흡입 호스(Ø 35 mm)(Click & Clean)^{A)}
- (23) 분진/톱밥 주머니^{A)}
- (24) 흡입 어댑터(Click & Clean)^{A)}
- (25) 잠금장치^{A)}

(26) 누름 버튼

A) 도면이나 설명서에 나와있는 액세스러리는 표준 공급부품에 속하지 않습니다. 전체 액세스러리는 저희 액세스러리 프로그램을 참고하십시오.

제품 사양

충전 대패	GHO 10.8V-20	
제품 번호	3 601 EA7 0..	
정격 전압	V~	10.8
무부하 속도	min ⁻¹	14500
대패질 깊이		
- 최적	mm	0 - 1.0
- 최대	mm	1.0 - 2.0
리베이팅 깊이	mm	0 - 17
대패 최대 폭	mm	56
EPTA-Procedure 01:2014에 따른 중량	kg	1.7-1.9 ^{A)}
허용되는 주변 온도		
- 충전 시	°C	0...+45
- 작동 시 ^{B)} 및 보관 시	°C	-20...+50
권장 배터리	GBA 10.8V...	
권장하는 충전기	AL 11..CV GAL 1110 CV GAL 12..CV GAL 12V-.. GAX 18V-30	

A) 사용하는 배터리에 따라 상이

B) 온도 <0 °C일 때 출력 제한

부적절한 상황에서는 전동공구가 정전기 방전으로 인해 꺼질 수 있습니다. 전동공구의 전원을 다시 켜면 원래대로 작동합니다.

조립

▶ 전동공구에 각종 작업(보수 정비 및 액세스러리 교환 등)을 하거나 전동공구를 운반하거나 보관할 경우 배터리를 전동공구에서 빼십시오. 실수로 전원 스위치가 작동하게 되면 상해를 입을 위험이 있습니다.

배터리 충전하기

▶ 부품 안내서에 명시된 충전기만 사용하십시오. 이 충전기만이 귀하의 전동공구에 사용된 리튬-이온 배터리에 적합합니다.

지침: 배터리는 일부 충전되어 공급됩니다. 배터리의 성능을 완전하게 보장하기 위해서는 처음 사용하기 전에 배터리를 충전기에 완전히 충전하십시오.

리튬이온 배터리는 항상 충전할 수 있으며, 이로 인해 수명이 단축되지 않습니다. 충전을 하다 중간에 중지해도 배터리가 손상되지 않습니다.

리튬 이온 배터리는 “전자 셀 보호(ECP)” 기능이 있어 과도하게 방전되지 않습니다. 배터리가 방전되

면 안전 스위치가 작동하여 전동공구가 꺼지고 비트가 더 이상 움직이지 않습니다.

▶ **전동공구가 자동으로 작동이 중단된 경우 전원 스위치를 계속 누르지 마십시오.** 배터리가 손상될 수 있습니다.

폐기처리에 관련된 지시 사항을 준수하십시오.

배터리 탈착하기

배터리 (5) 를 분리하려면 배터리 해제 버튼 (6) 을 누른 상태에서 배터리를 전동공구 뒤쪽으로 당겨내십시오. **무리하게 힘을 가하지 마십시오.**

액세서리의 교환

대팻날 교환에 필요한 육각키 (18) 는 항상 전동공구 안에 두고 보관합니다(그림 F 참조).

▶ **대팻날 교환 시 주의. 절단면에서 대팻날을 잡지 마십시오.** 날카로운 절단면에 상처를 입을 수 있습니다.

순정 **Bosch** 합금강(HM/TC) 대팻날을 사용하십시오.

합금강(HM/TC) 대팻날은 양면으로 날이 있어서 돌려서 사용할 수 있습니다. 두 절단면이 무더진 경우, 대팻날 (17) 을 교환하십시오. 합금강(HM/TC) 대팻날을 재연마해서는 안 됩니다.

대팻날 분리하기(그림 A 참조)

대팻날 (17) 을 뒤집거나 교환하려면, 대팻날 머리 (19) 가 이동식 대패 밀판 (14) 과 평행하게 될 때까지 대팻날 머리를 돌리십시오.

- ❶ 이어서 고정 나사 (21) 2개를 육각키 (18) 를 이용하여 1 - 2바퀴 정도 돌려 푸십시오.
- ❷ 필요에 따라 고정장치 (20) 를 나무 쟁기 등의 적합한 공구로 약간 충격을 가해 푸십시오.
- ❸ 측면 대팻날 구동축 가드 (8) 를 아래로 누른 뒤 나무 조각을 사용해 대팻날 (17) 을 대팻날 머리 (19) 측면으로 밀어서 빼냅니다.

대팻날 장착하기(그림 B 참조)

대팻날에 가이드 홈이 있어서 교환하거나 돌려 사용할 때 항상 높이가 일정하게 유지되어 있습니다.

필요에 따라 고정장치 (20) 의 날이 끼워지는 부위와 대팻날 (17) 을 깨끗이 닦으십시오.

대팻날을 조립할 때 대팻날이 고정장치 (20) 의 가이드에 완벽하게 들어맞고 대패 밀판 (9) 의 측면에 일치하도록 맞추십시오. 이어서 고정 나사 (21) 2개를 육각키 (18) 를 이용하여 단단히 조이십시오.

지침: 처음 사용하기 전에 고정 나사 (21) 가 제대로 안착되어 있는지 확인하십시오. 대팻날 머리 (19) 를 손으로 돌려 보면서 대팻날이 벗겨진 부분이 없는지 확인하십시오.

지침: 케이스 (7) 안에 교체날 (17) 을 보관할 수 있습니다(그림 E 참조).

분진 및 톱밥 추출장치

날 성분을 포함한 페인트나 몇몇 나무 종류, 또는 광물 성분 그리고 철과 같은 재료의 분진은 건강을 해칠 수 있습니다. 이 분진을 만지거나 호흡할 경우,

사용자나 주변 사람들이 알레르기 반응이나 호흡기 장애를 일으킬 수 있습니다.

떡갈나무나 너도밤나무와 같은 특정한 분진은 암을 유발시키며, 특히 목재 처리용으로 사용되는 부가원료 (크로마트, 목재 보호제)와 혼합되면 암을 유발시키게 됩니다. 석면 성분을 포함한 재료는 전문가만 작업할 수 있습니다.

- 가능하면 작업물 소재에 적당한 분진 추출장치를 사용하십시오.
- 작업장의 통풍이 잘 되도록 하십시오.
- 필터등급 P2가 장착된 호흡 마스크를 사용하십시오.

작업용 재료에 관해 국가가 지정한 규정을 고려하십시오.

▶ **작업장에 분진이 쌓이지 않도록 하십시오.** 분진이 쉽게 발화할 수 있습니다.

톱밥 배출구 (13) 를 정기적으로 청소해 주십시오. 전동공구의 스위치를 끄십시오. 톱밥 배출구를 분리하여 깨끗이 털어 주십시오. 막힌 톱밥 배출구를 청소할 때 나무 조각, 압축공기 등 적절한 도구를 사용하십시오.

▶ **칩 배출구를 손으로 잡지 마십시오.** 회전하는 부품에서 부상을 입을 수 있습니다.

대팻밥을 최적으로 추출하려면 항상 외부 분진 처리장치나 분진/톱밥 주머니를 사용하십시오.

외부 분진 처리(그림 C-, G 및 H 참조)

톱밥 배출구 (13) 를 분리하십시오.

흡입 어댑터 (24) (액세서리)는 흡입 호스(Ø 35 mm) (22) (액세서리)와 함께 전동공구 양쪽에 끼울 수 있습니다.

먼저 흡입 어댑터 (24) 를 전동공구에 끼우십시오. 흡입 호스의 잠금장치 (25) 를 잠그십시오. 이어서 흡입 호스 (22) 를 양쪽 누름 버튼 (26) 이 맞물리는 소리를 내며 잠기도록 흡입 어댑터 (24) 에 끼우십시오.

흡입 호스 (22) 를 진공 청소기(액세서리)에 연결하십시오. 다양한 진공 청소기 연결에 관한 정보는 본 설명서의 마지막 부분에서 확인할 수 있습니다.

진공 청소기는 작업하는 소재에 적당한 것이어야 합니다.

특히 건강에 유해한 발암성 혹은 건조한 분진을 처리해야 할 경우에는 특수한 청소기를 사용해야 합니다.

자체 분진 처리(그림 C 및 I 참조)

톱밥 배출구 (13) 를 분리하십시오.

간단한 작업 시 분진/톱밥 주머니(액세서리) (23) 를 사용할 수 있습니다.

분진/톱밥 주머니 (23) 를 전동공구에 끼우십시오. 분진/톱밥 주머니의 잠금장치 (25) 를 잠그십시오.

분진 흡입이 최적인 상태를 유지하도록 분진/톱밥 주머니 (23) 를 제때 비우십시오.

선택 가능한 대팻밥 추출구

톱밥의 배출 방향을 결정하려면 톱밥 배출구 (13) 를 대패의 좌측 또는 우측으로 끼워 넣습니다.

10 | 한국어

톱밥 배출구 (13) 가 끼워져있지 않으면 분진과 톱밥은 대패의 양쪽 방향으로 배출됩니다.

작동

지침: 본 전동공구는 보쉬의 모든 10.8V 충전 배터리를 이용해 작동할 수 있습니다. 최적의 성능을 발휘할 수 있도록 최소 2.5 Ah 이상의 용량을 갖춘 충전식 배터리를 사용할 것을 권장합니다.

작동 모드

대패질 깊이 조절하기

지침: 전동공구는 1 mm 이하의 대패질 깊이에 최적화되어 있습니다.

로터리 버튼 (1) 을 이용해 0 - 1.0 mm의 대패질 깊이를 무단식으로 조절할 수 있습니다. 대패질 깊이가 1 mm보다 큰 경우 버튼 (2) 을 눌러야 합니다.

작업 소재	대패 폭 [mm]	대패질 깊이 [mm]	
		0 - 1.0	0 - 2.0
침엽수	< 30	●	●
	30 - 40	●	-
경목	< 20	●	●
	20 - 30	●	-
연목(습식)	0 - 40	●	-
합판	< 20	●	●
	20 - 30	●	-
페놀 수지 코팅 합판	< 15	●	●
	15 - 30	●	-
MDF 패널	< 20	●	●
	20 - 30	●	-
베니어	1	●	●
하드우드 베니어	3 - 5	●	●
2개 성분 충전재	3 - 5	●	●
판자	2	●	●

기계 시동

배터리 장착하기

충전된 배터리 (5) 를 배터리 어댑터 안에 넣고 제대로 걸리는 느낌이 들 때까지 정확하게 장착합니다.

전원 스위치 작동

▶ 손잡이에서 손을 떼지 않고 전원 스위치를 작동할 수 있는지 확인하십시오.

전동공구를 작동하려면 먼저 시동 안전 잠금장치 (4) 를 누른 다음 전원 스위치 (4) 를 누른 후 누른 상태를 계속 유지하십시오.

전동공구의 스위치를 끄려면 전원 스위치 (4) 에서 손을 떼면 됩니다.

지침: 작업 안전상의 이유로 전원 스위치 (4) 를 고정할 수 없으므로, 작동 중에 이를 계속 누르고 있어야 합니다.

배터리 충전상태 표시기

배터리 충전상태 표시기 (10) 는 전원 스위치 (4) 를 몇 초 동안 절반 또는 끝까지 누르면 배터리 충전상태를 보여주며, 3개의 녹색 LED로 구성되어 있습니다.

LED	용량
연속등 3x 녹색	≥ 66 %
연속등 2x 녹색	≥ 33 %
연속등 1x 녹색	< 33 %
점멸등 1x 녹색	예비

온도에 따른 과부하 방지 기능

과부하시 속도가 줄어듭니다. 전동공구를 무부하 상태에서 최고 공회전 속도로 약 30 초간 냉각시키십시오.

사용 방법

▶ 전동공구에 각종 작업(보수 정비 및 액세서리 교환 등)을 하거나 전동공구를 운반하거나 보관할 경우 배터리를 전동공구에서 빼십시오. 실수로 전원 스위치가 작동하게 되면 상해를 입을 위험이 있습니다.

대패질 작업

원하는 대패질 깊이를 조절하고 전동공구의 이동식 대패 밀판 (14) 을 작업물에 갖다 대십시오.

▶ 전동공구를 켜 상태에서만 작업물에 서서히 접근하십시오. 그렇지 않으면 톱날이 작업물에 걸리면서 반동이 생길 위험이 있습니다.

전동공구의 스위치를 켜고 기기를 일정한 속도로 밀면서 작업하려는 표면을 따라 이동합니다.

고급 소재의 표면에 작업을 할 경우 천천히 밀면서 대패 밀판의 가운데에 압력이 가해야 합니다.

경목 등의 경질 소재에 작업하거나 대패질 폭을 최대한으로 하여 작업할 경우 대패질 깊이를 아주 낮게 맞추고 대패질 속도를 천천히 하십시오.

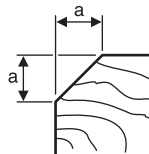
너무 빠른 속도로 밀어 작업하면 표면 상태가 좋지 않게 되며 대패밥 배출구가 쉽게 막히게 될 수 있습니다.

날카로운 대패날을 사용해야만 절단 성능이 좋으며 전동공구를 보호할 수 있습니다.

베벨링 작업(그림 D 참조)

대패 밀판 앞면에 있는 V 홈 (15) 을 통해 작업물 모서리면을 쉽고 빠르게 베벨링 작업할 수 있습니다. 이를 위해 대패의 V 홈 부분을 작업물 모서리에 대고 모서리를 따라 대패를 움직이십시오.

사용한 홈	치수 a (mm)
V 홈	2.1 - 5.0
중간	0.0 - 2.8



보수 정비 및 서비스

보수 정비 및 유지

- ▶ 전동공구에 각종 작업(보수 정비 및 액세서리 교환 등)을 하거나 전동공구를 운반하거나 보관할 경우 배터리를 전동공구에서 빼십시오. 실수로 전원 스위치가 작동하게 되면 상해를 입을 위험이 있습니다.
- ▶ 안전하고 올바른 작동을 위하여 전동공구와 전동공구의 통풍구를 항상 깨끗이 하십시오.

압축공기를 이용해 주기적으로 전동공구를 청소하십시오.

측면 대팻날 구동축 가드 (8) 는 막히지 않게 유지하고, 정기적으로 청소하십시오.

AS 센터 및 사용 문의

AS 센터에서는 귀하 제품의 수리 및 보수정비, 그리고 부품에 관한 문의를 받고 있습니다. 대체 부품에 관한 분해 조립도 및 정보는 인터넷에서도 찾아볼 수 있습니다 - www.bosch-pt.com

보수 사용 문의 팀에서는 보수의 제품 및 해당 액세서리에 관한 질문에 기꺼이 답변 드릴 것입니다. 전문 작업자 및 개인 작업자를 위한 인터넷 포털 www.powertool-portal.de도 참조할 수 있습니다.

문의나 대체 부품 주문 시에는 반드시 제품 네임 플레이트에 있는 10자리의 부품번호를 알려 주십시오.

콜센터
080-955-0909

운반

포함되어 있는 리튬이온 배터리는 위험물 관련 규정을 따라야 합니다. 별도의 요구사항 없이 배터리를 사용자가 직접 도로 상에서 운반할 수 있습니다.

제3자를 통해 운반할 경우(항공 운송이나 운송 회사 등) 포장과 표기에 관한 특별한 요구 사항을 준수해야 합니다. 이 경우 발송 준비를 위해 위험물 전문가와 상담해야 합니다.

표면이 손상되지 않은 배터리만 사용하십시오. 배터리의 접촉 단자면을 덮어 붙인 상태로 내부에서 움직이지 않도록 배터리를 포장하십시오. 또한 이와 관련한 국내 규정을 준수하십시오.

처리



전동공구, 배터리, 액세서리 및 포장은 환경 친화적인 방법으로 재생할 수 있도록 분류하십시오.



전동공구와 충전용 배터리/배터리를 가정용 쓰레기로 처리하지 마십시오!

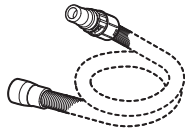
충전용 배터리/배터리:

리튬이온:

운반 단락에 나와 있는 지침을 참고하십시오 (참조 „운반“, 페이지 11).



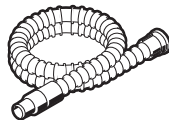
2 607 002 632



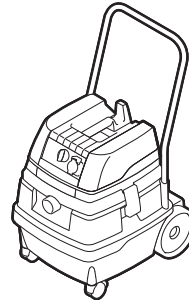
Ø 38 mm:
1 600 A00 0JF (3 m)



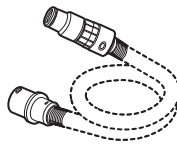
GAS 20 L SFC



Ø 35 mm:
2 607 002 163 (3 m)
2 607 002 164 (5 m)



GAS 50 L SFC
GAS 25 L SFC

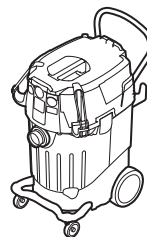


Ø 22 mm:
2 608 000 572 (3 m)
2 608 000 568 (5 m)
Ø 35 mm:
2 608 000 570 (3 m)
2 608 000 566 (5 m)

Ø 22 mm:
2 608 000 571 (3 m)
2 608 000 567 (5 m)
Ø 35 mm:
2 608 000 569 (3 m)
2 608 000 565 (5 m)



GAS 35 L SFC+
GAS 35 L AFC
GAS 35 M AFC



GAS 55 M AFC

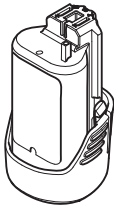
2 608 000 585



Ø 35 mm:
2 608 000 658 (1,6 m)



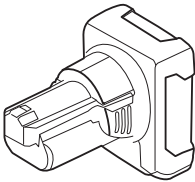
GAS 18V-10 L



GBA 10.8V ...



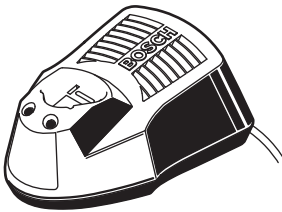
GAL 12V-20



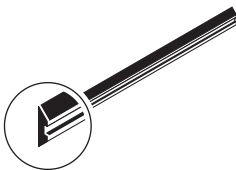
GBA 10.8V ...



GAL 12V-40

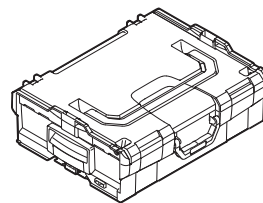


AL 1130 CV



2x:
2 608 000 672

10x:
2 608 000 673



1 600 A00 1RR



2 608 000 675