

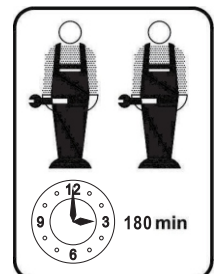
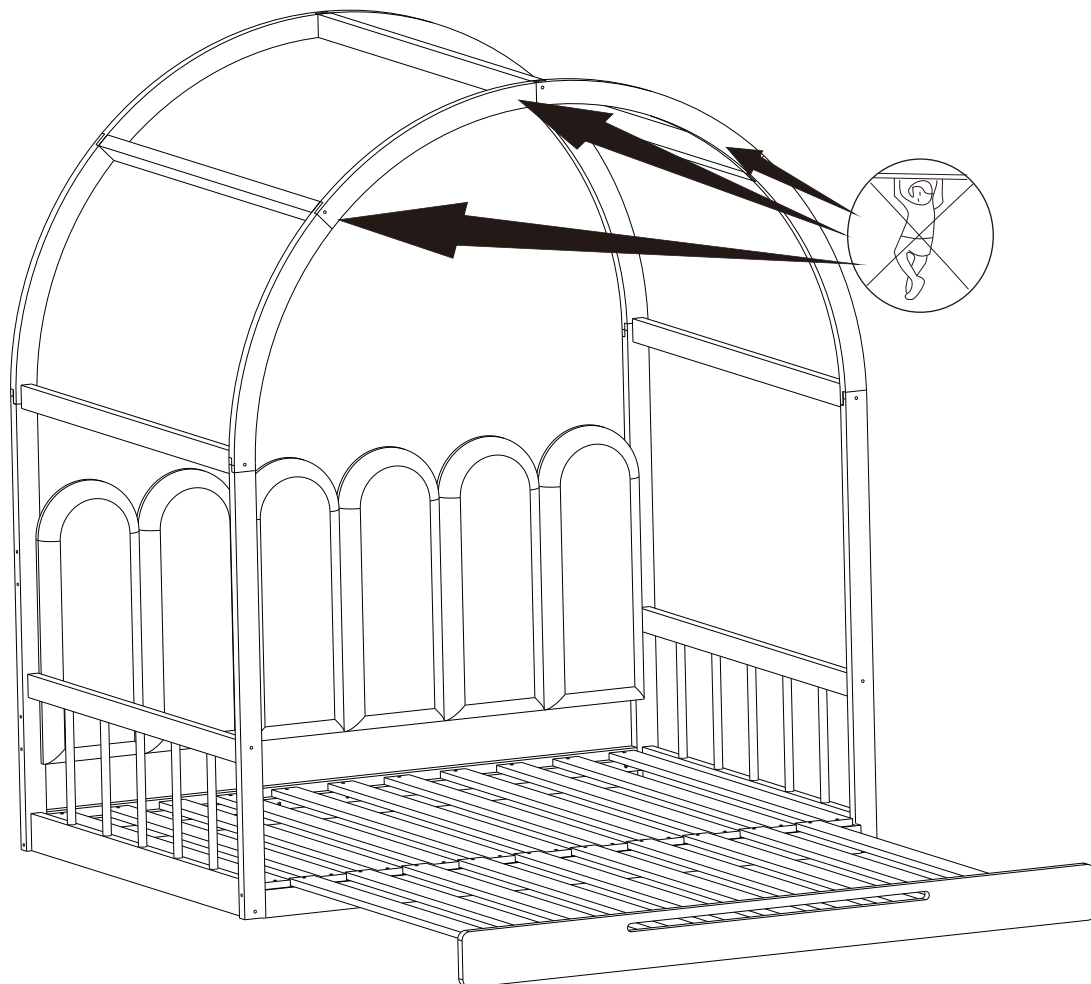
# MONTAGEANLEITUNG

Artikelnummer: WF305984NAA  
WF305985NAA

Dieses Set ist in 2 Boxen enthalten. Wenn Sie keine vollen 2 Boxen erhalten wenden Sie sich bitte an unseren Kundenservice.

This set comes in 2 boxes. If you do not receive a full 2 boxes, please contact our customer service.

hausbett 200x90cm



# INSTRUCTIONS

## IMPORTANT-READ CAREFULLY-RETAIN FOR FUTURE REFERENCE

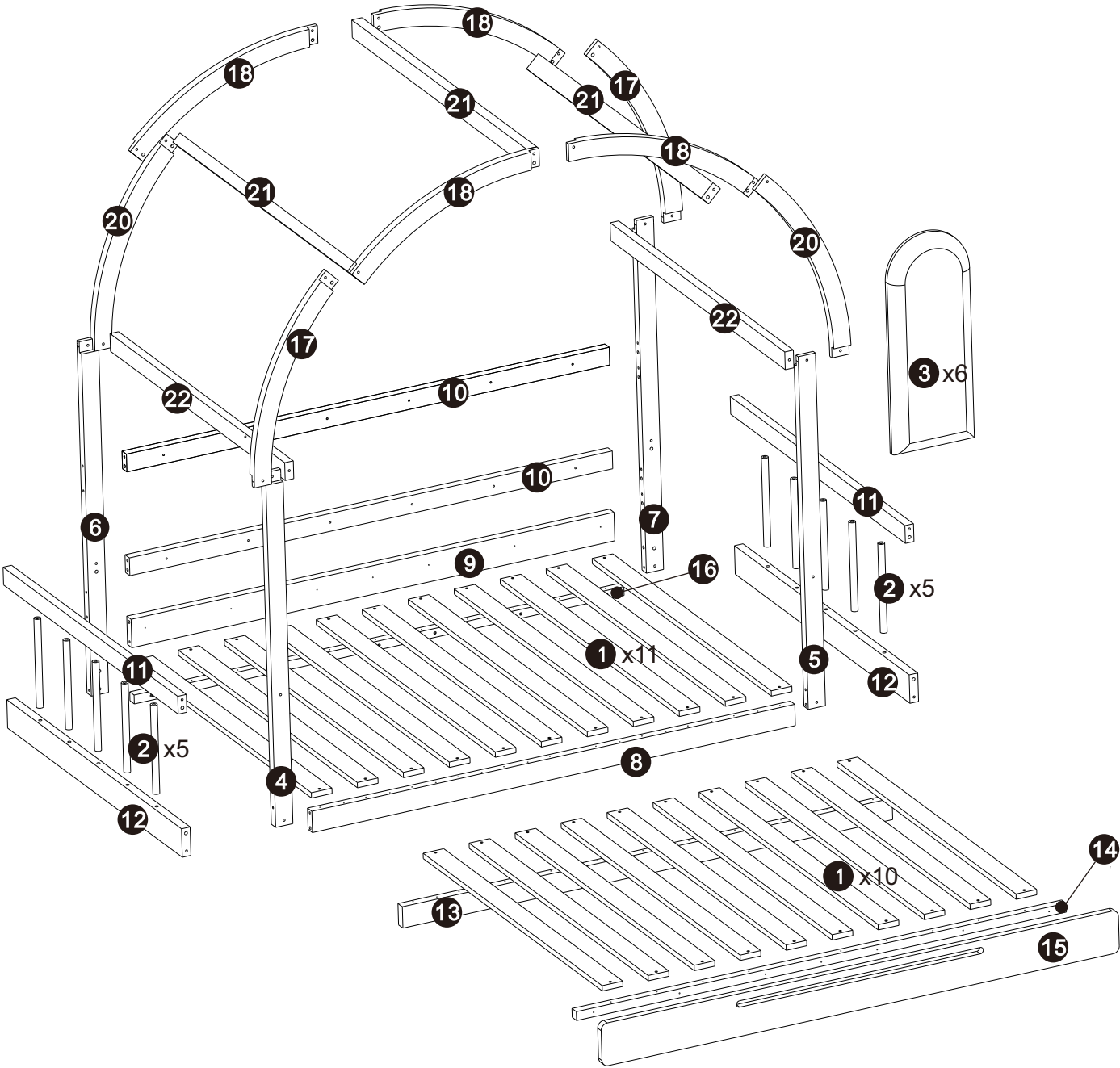
- a) **WARNING** -Children can become trapped between the bed and the wall, the adjoining pieces of furniture (e.g. cupboards) and the Ikea. To avoid risk of serious injury the distance between the safety barrier and the adjoining structure shall not exceed 75 mm or shall be more than 230 mm.
- b) **WARNING**-Do not use the bed if any structural part is broken or missing; Replacement parts are between requested from the manufacturer or the store.
- c) **WARNING**-Do not climb or wiggle on any non-designated structures.
- d) it is imperative to always follow the installation instructions and manufacturer's use.
- e) The recommended size of the mattress to be used with the bed is 200cmx90cm,maximum thickness mattress:13cm.
- f) It is necessary to ventilate the room in order to maintain a low level moisture and prevent mold growth in the bed and its periphery.
- g) Joining devices should always be tightened properly and regularly verified. Tighten if necessary.

# ANLEITUNGEN

## WICHTIG - SORGFÄLTIG LESEN - FÜR SPÄTERE VERWENDUNGAUFBEWAHREN

- a) **WARNUNG** - Kinder können zwischen dem Bett und der Wand, den angrenzenden Möbelstücken (z. B. Schränken) und der Lücke eingeklemmt werden. Um die Gefahr schwerer Verletzungen zu vermeiden, darf der Abstand zwischen der Sicherheitsbarriere und der angrenzenden Struktur nicht mehr als 75 mm oder mehr als 230 mm betragen.
- b) **WARNUNG**-Das Bett darf nicht benutzt werden, wenn ein Bauteil gebrochen ist oder fehlt; Ersatzteile sind beim Hersteller oder im Geschäft anzufordern.
- c) **WARNUNG** - Klettern oder wackeln Sie nicht auf nicht dafür vorgesehenen Strukturen.
- d) Befolgen Sie unbedingt die Installationsanweisungen und die Gebrauchsanweisungen des Herstellers.
- e) Die empfohlene Größe der Matratze für das Bett beträgt 90x200cm, maximale Dicke der Matratze: 13cm.
- f) Es ist notwendig, den Raum zu lüften, um die Feuchtigkeit niedrig zu halten und Schimmelbildung im Bett und seiner Umgebung zu verhindern.
- g) Die Verbindungselemente sollten immer richtig angezogen sein und regelmäßig überprüft werden. Ziehen Sie sie gegebenenfalls nach.

# Stückliste



# WF305984NAA

<b>3</b> x6 	<b>17</b> x2 	<b>18</b> x4 	<b>20</b> x2 
-----------------	------------------	------------------	------------------

# WF305985NAA

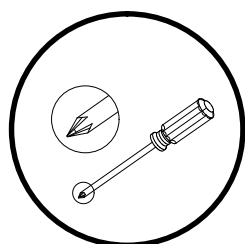
<b>1</b> x21 	<b>2</b> x10 	<b>4</b> x1 	<b>5</b> x1 	<b>6</b> x1 	<b>7</b> x1 
<b>8</b> x1 	<b>9</b> x1 	<b>10</b> x2 	<b>11</b> x2 	<b>12</b> x2 	<b>13</b> x1 
<b>14</b> x1 	<b>15</b> x1 	<b>16</b> x1 	<b>21</b> x3 	<b>22</b> x2 	

## Hardware-Liste

# WF305984NAA


<b>A</b> x8  M6x70	<b>B</b> x18  M6x45	<b>C</b> x12  M6x35	<b>D</b> x42  M8x40	<b>E</b> x60  M4x30	<b>F</b> x1 
--------------------------	---------------------------	---------------------------	---------------------------	---------------------------	-----------------

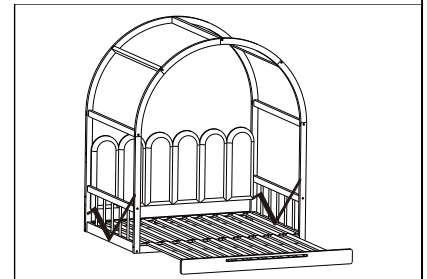
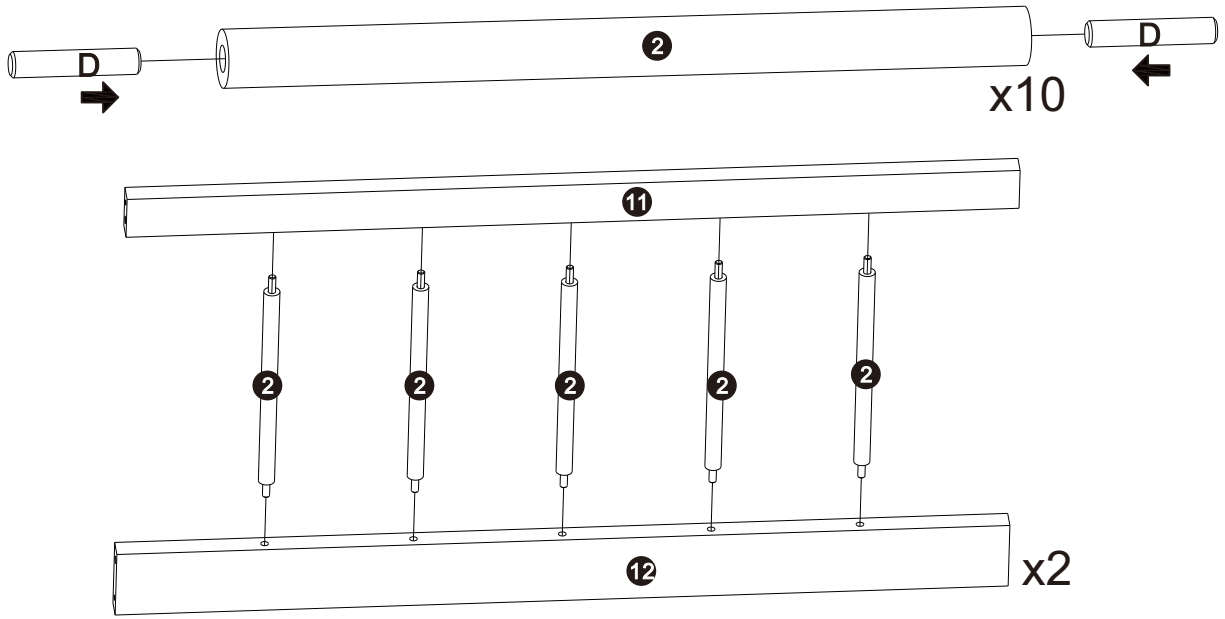
## Benötigte Werkzeuge (nicht von uns gestellt)





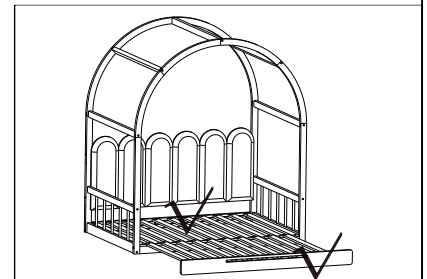
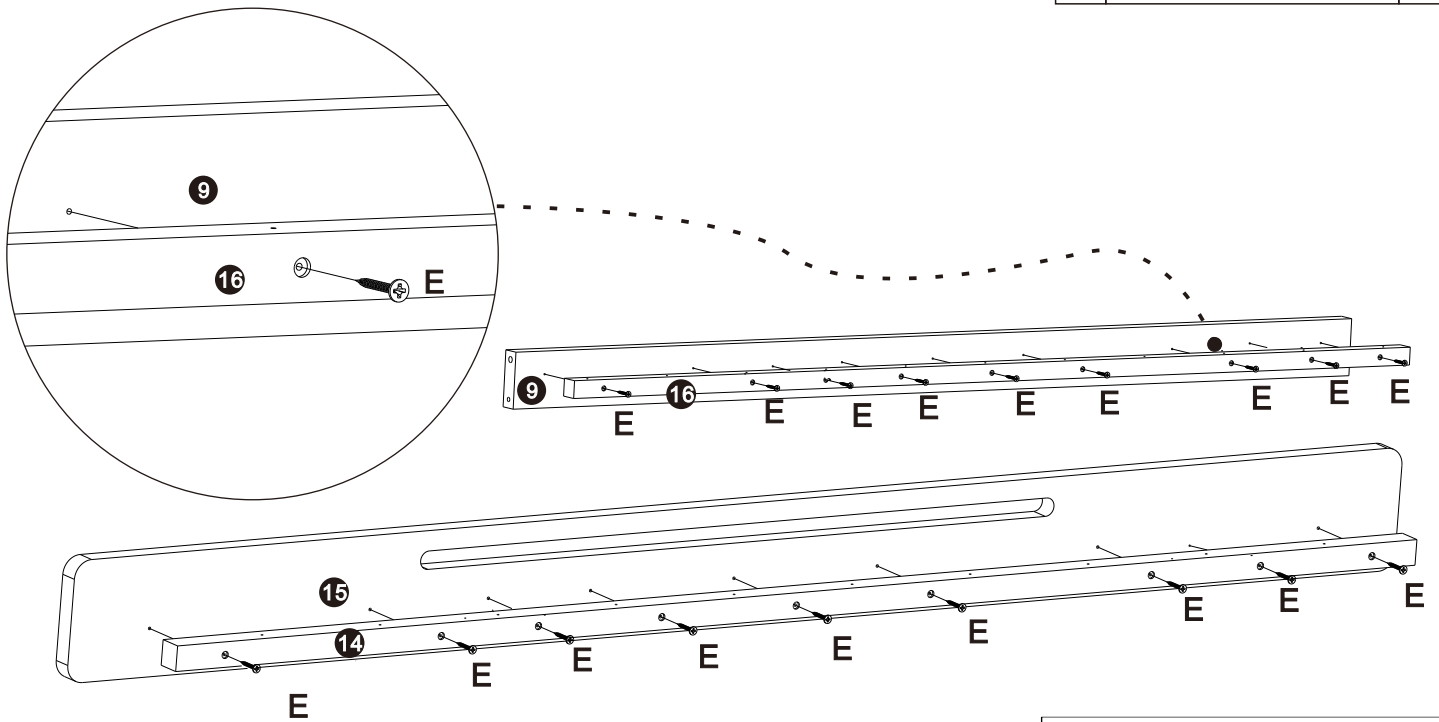
# Schritt 1

D		20
---	------------------------------------------------------------------------------------	----





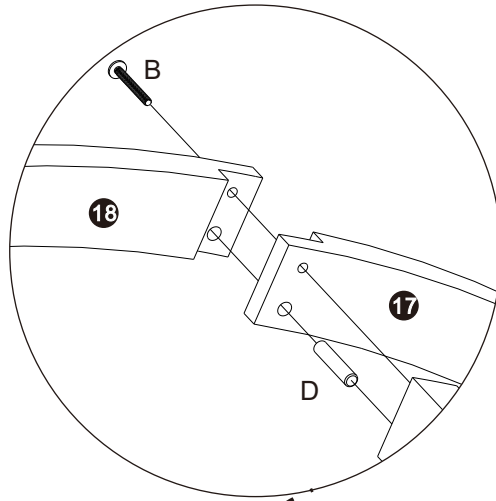
# Schritt 2

E		18
---	---------------------------------------------------------------------------------------	----



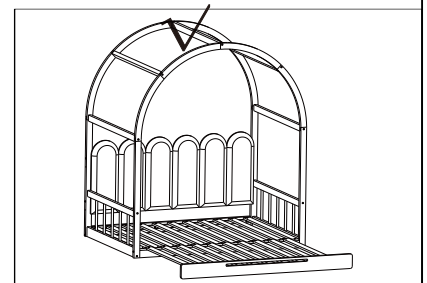
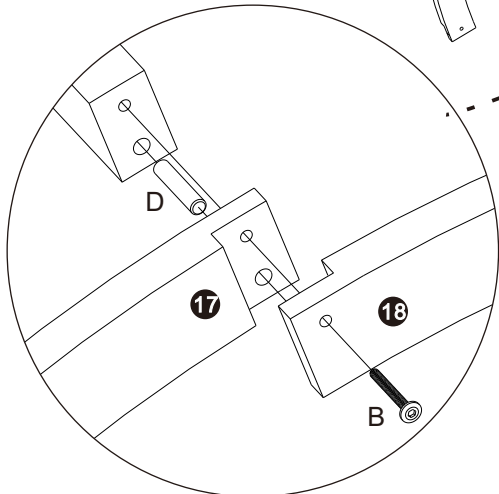
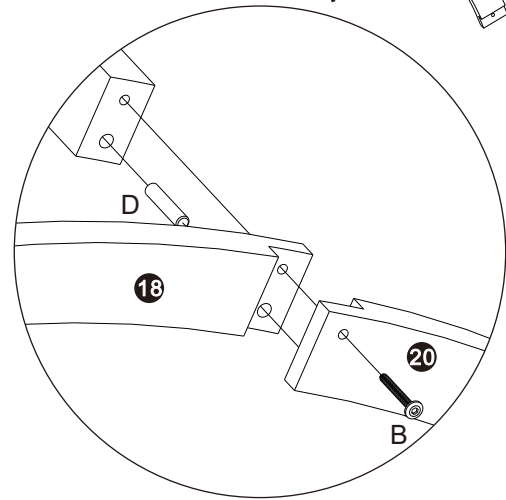
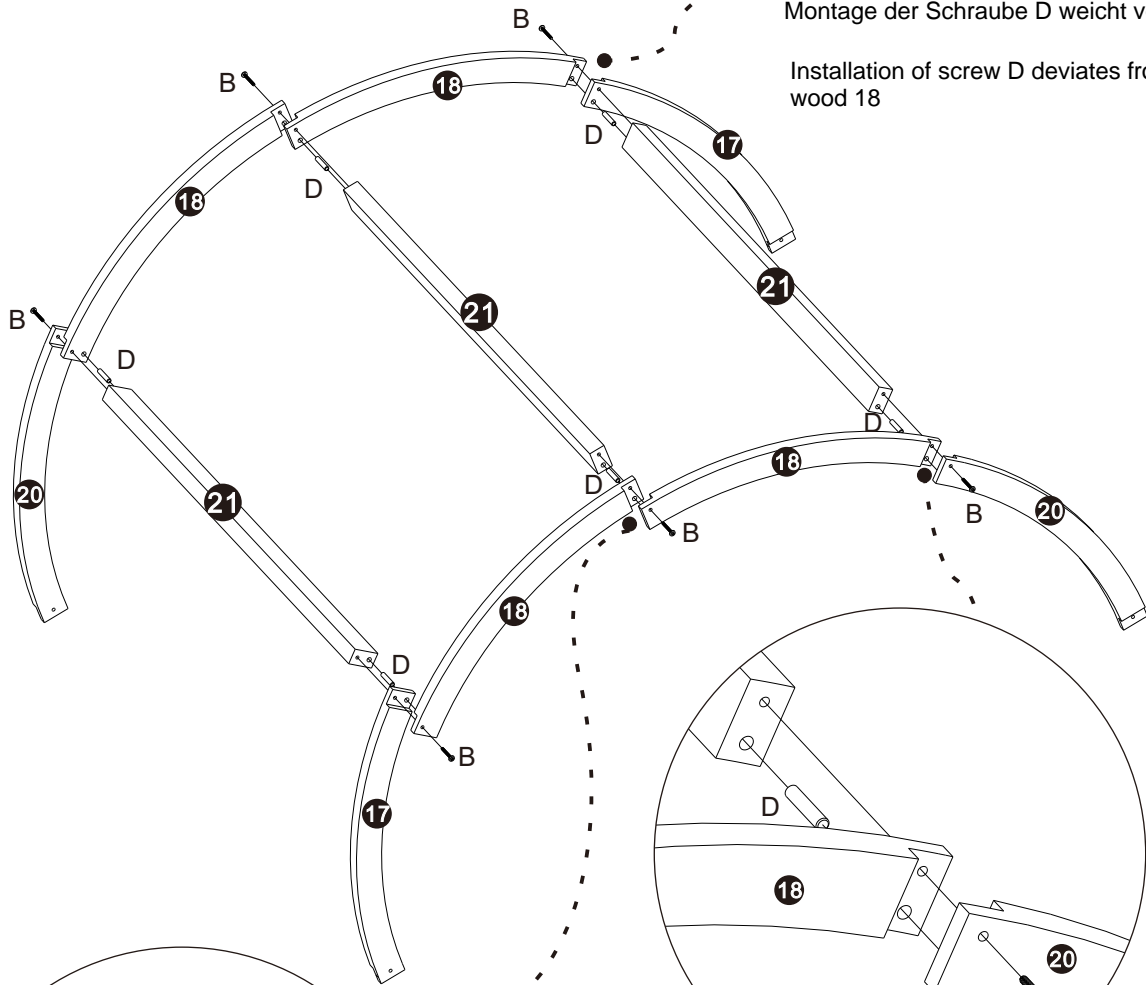
# Schritt 3

B		6
D		6


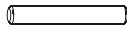


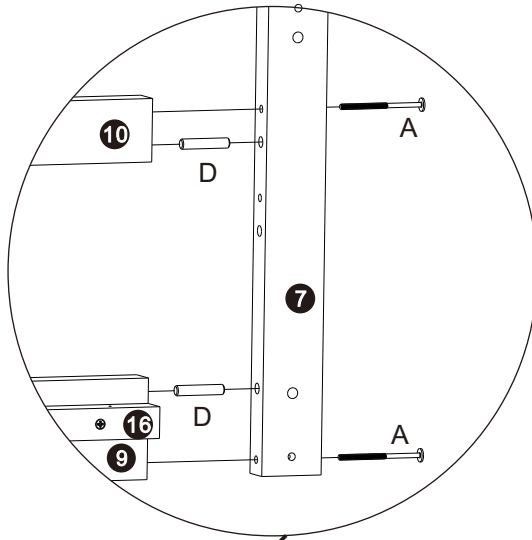
Montage der Schraube D weicht vom Holz ab 18

Installation of screw D deviates from wood 18



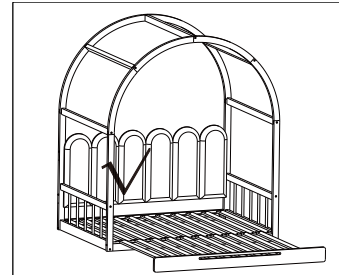
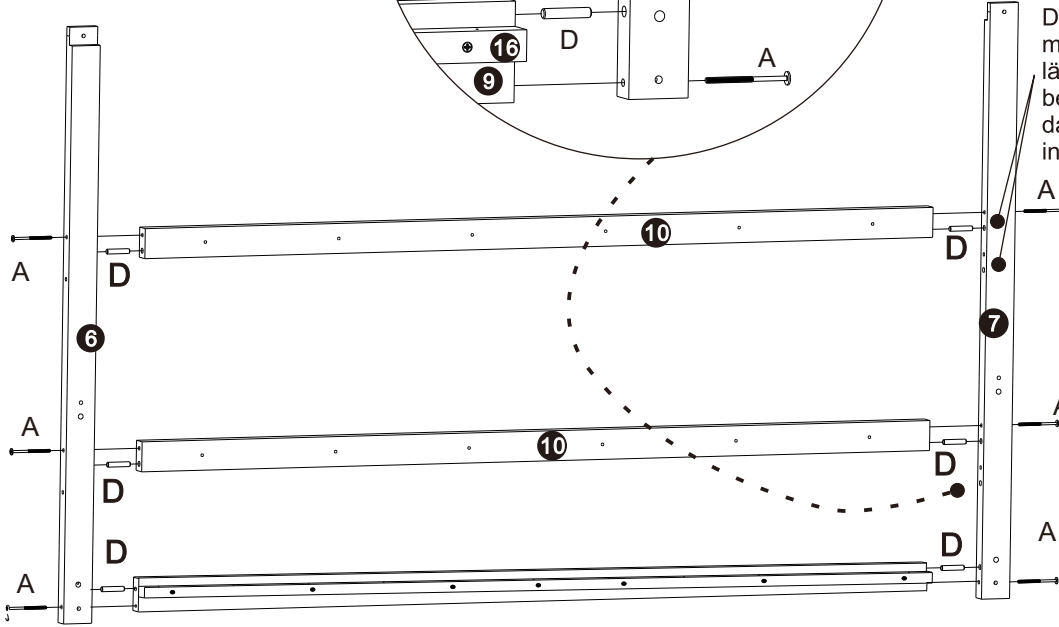
# Schritt 4

A		6
D		6


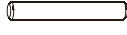


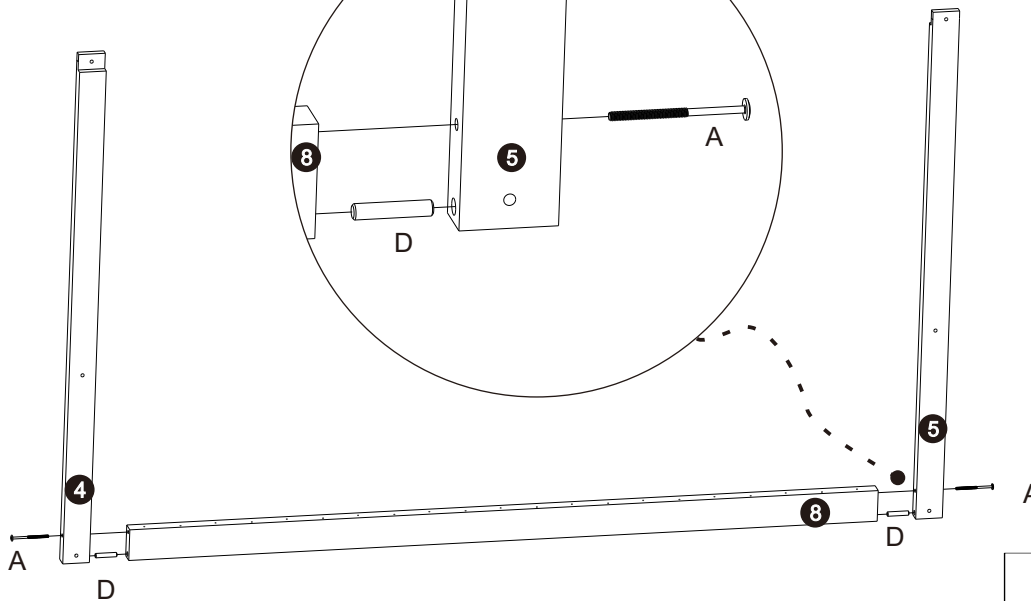
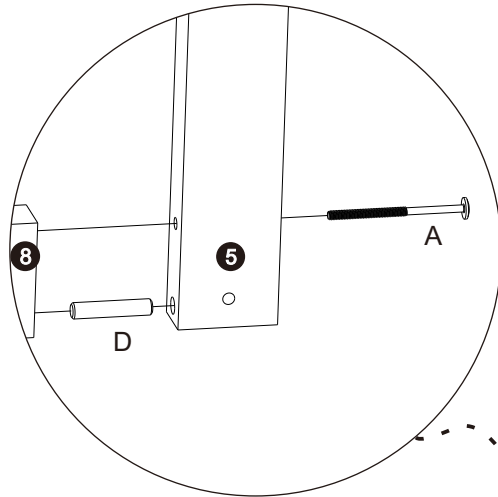
That's two holes. If you use a thicker mattress, it runs through the upper hole and in the case of a thick mattress through the lower hole. The same is shown in section 10 of the bottom

Das sind zwei löcher. Benutzt man eine dickere matratze, läuft es durch das obere loch und bei einer dicken matratze durch das untere loch. Das gleiche ist in abschnitt 10 der unterseite



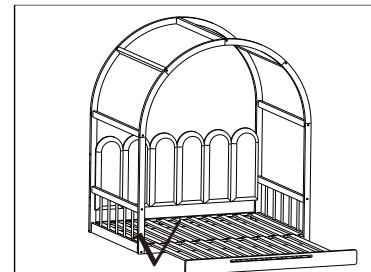
# Schritt 5

A		2
D		2





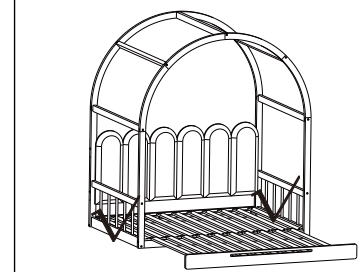
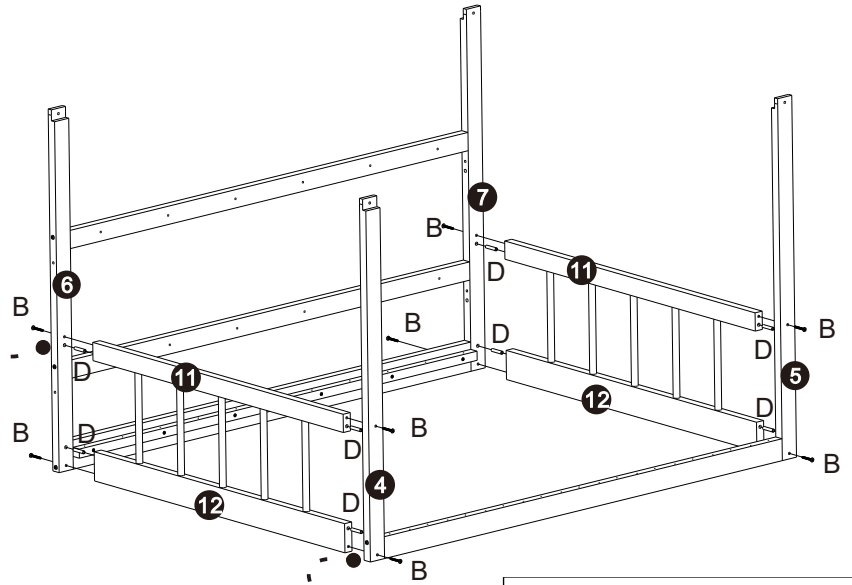
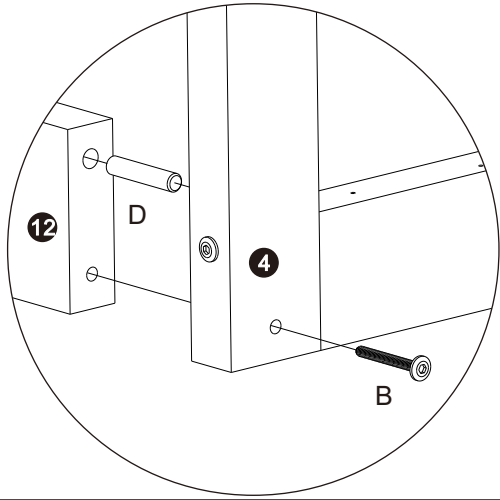
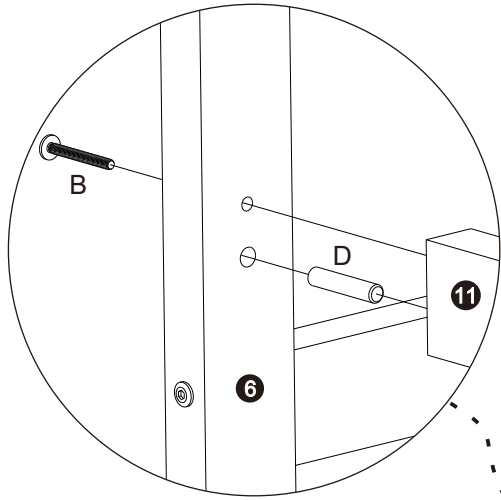
Montage der Schraube D weicht vom Holz ab 8

Installation of screw D deviates from wood 8



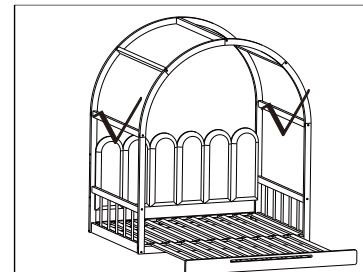
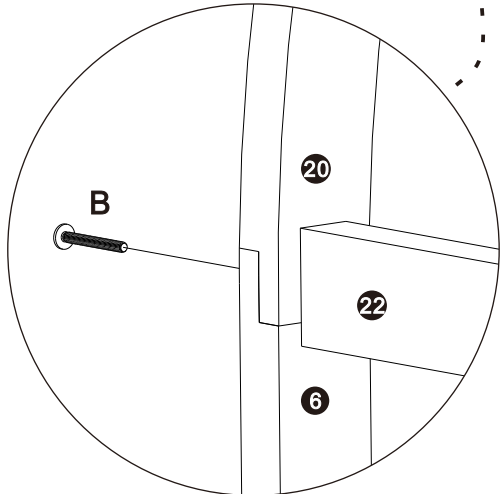
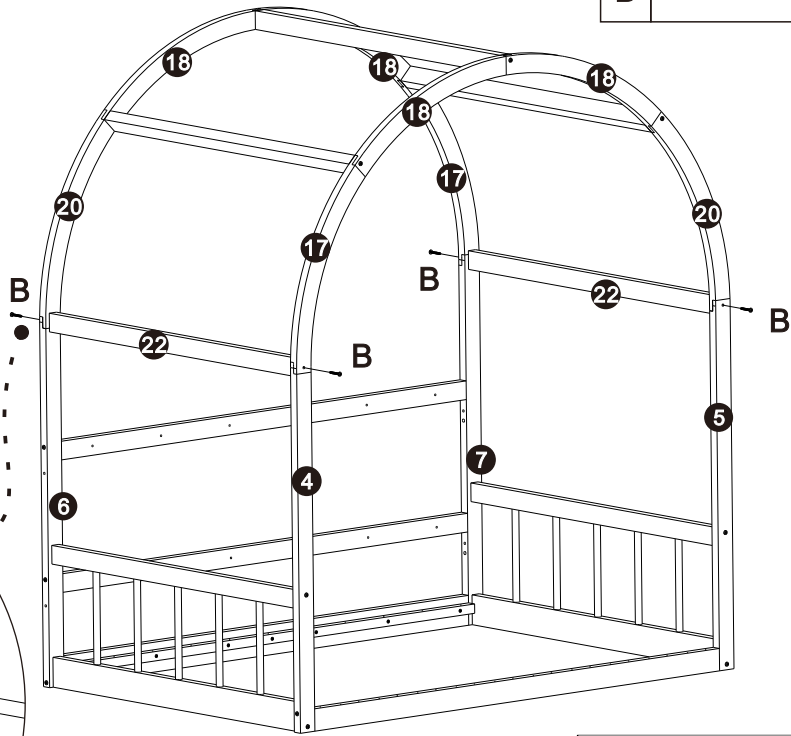
# Schritt 6

B		8
D		8

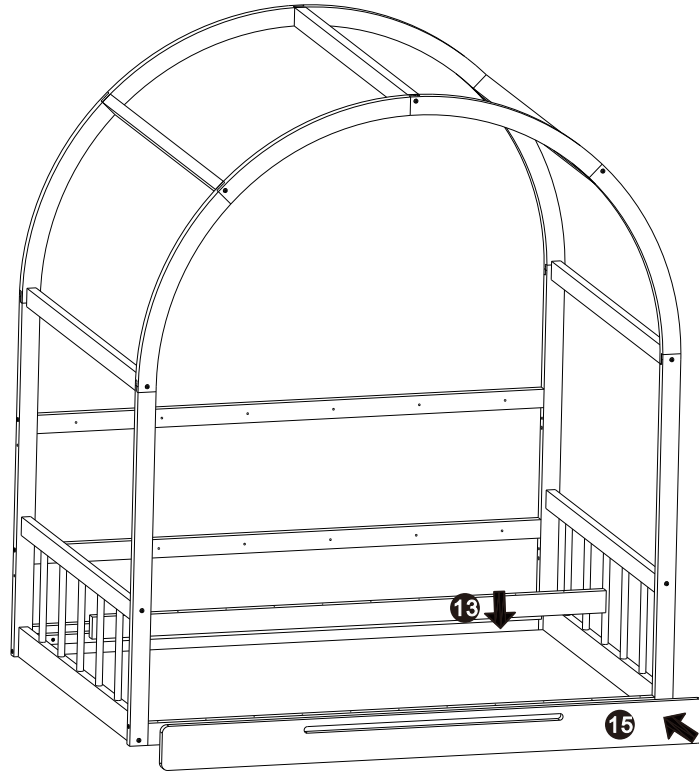


# Schritt 7

B		4
---	---------------------------------------------------------------------------------------	---



# Schritt 8

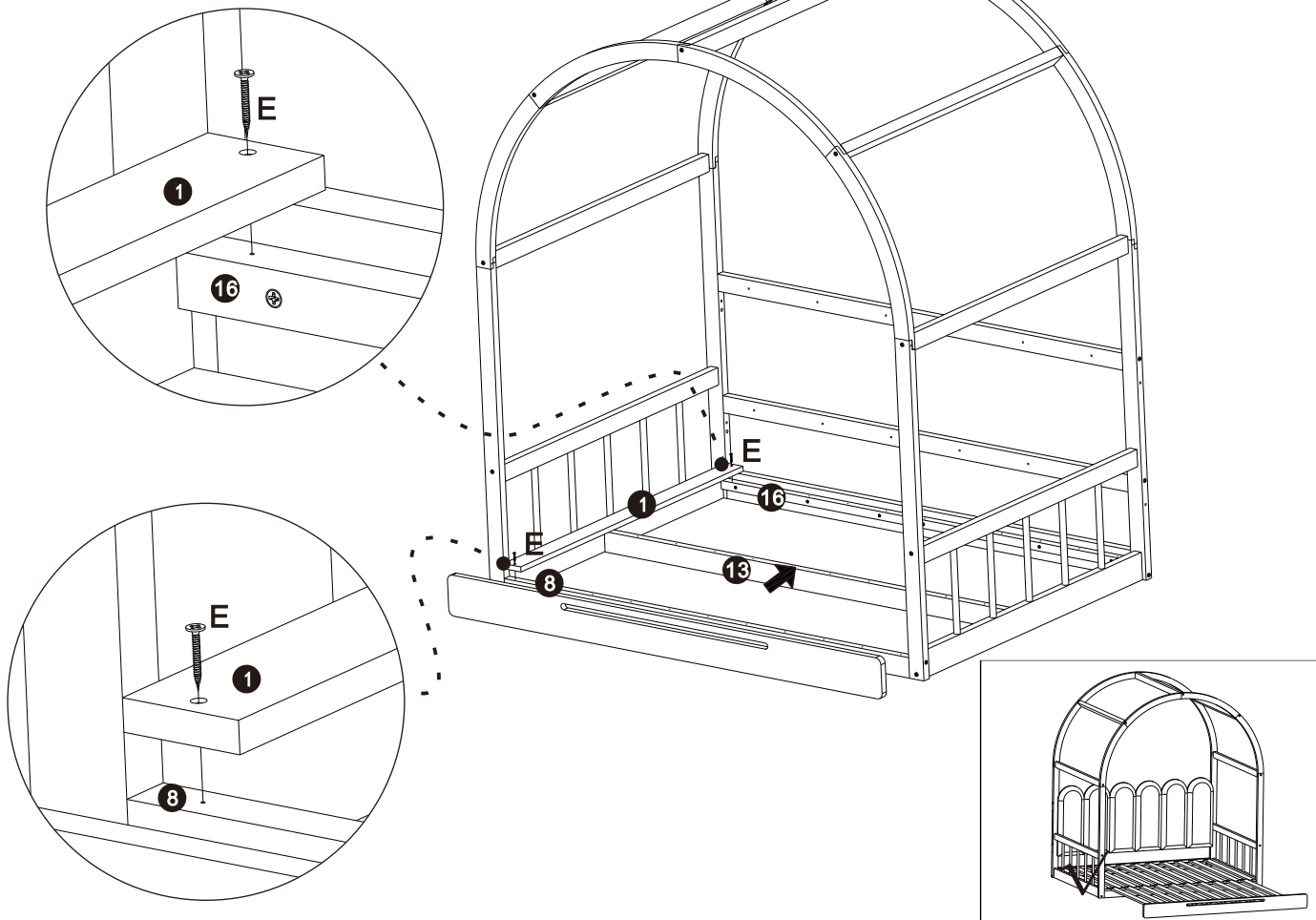


# Schritt 9

E



2

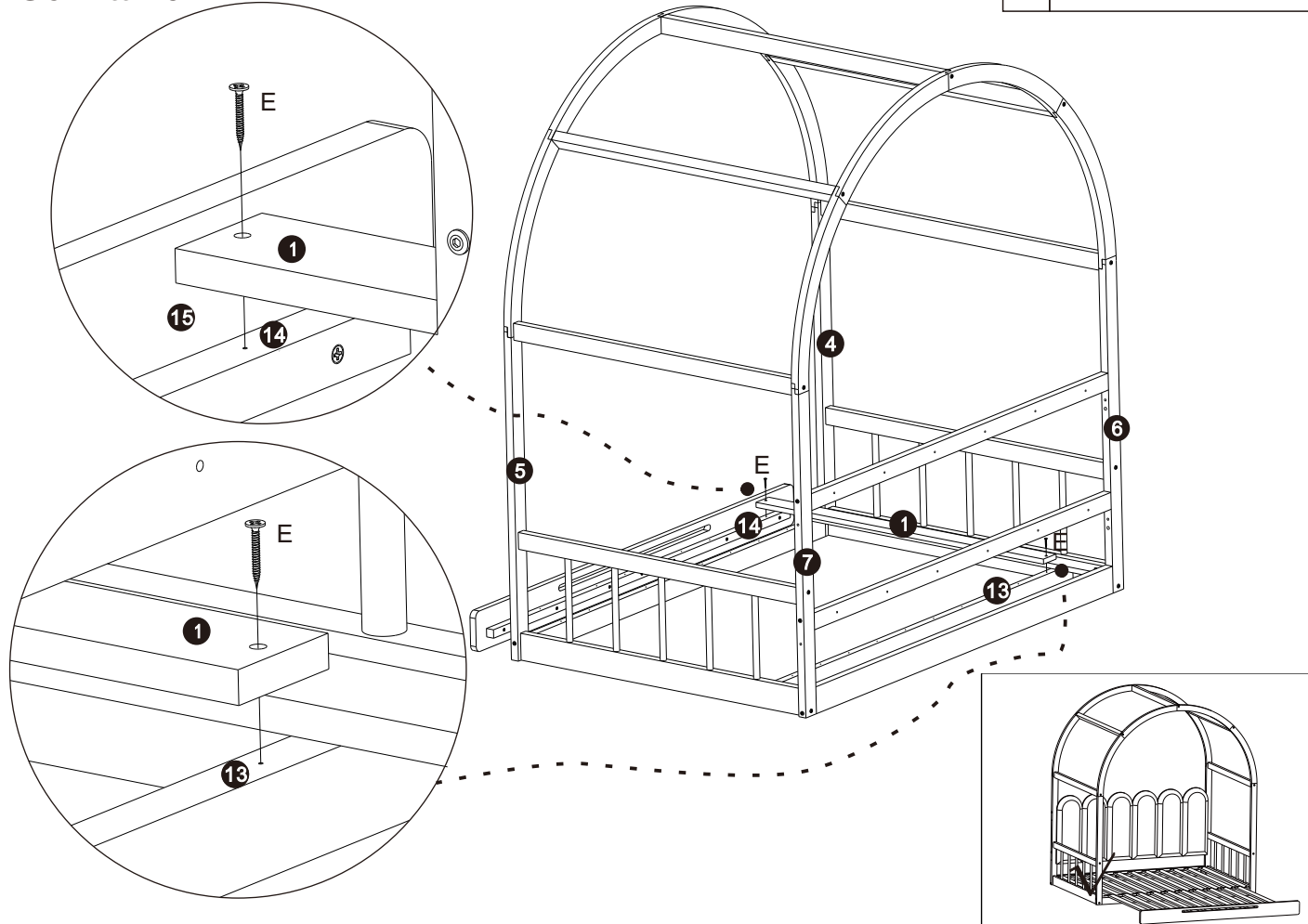


# Schritt 10

E



2

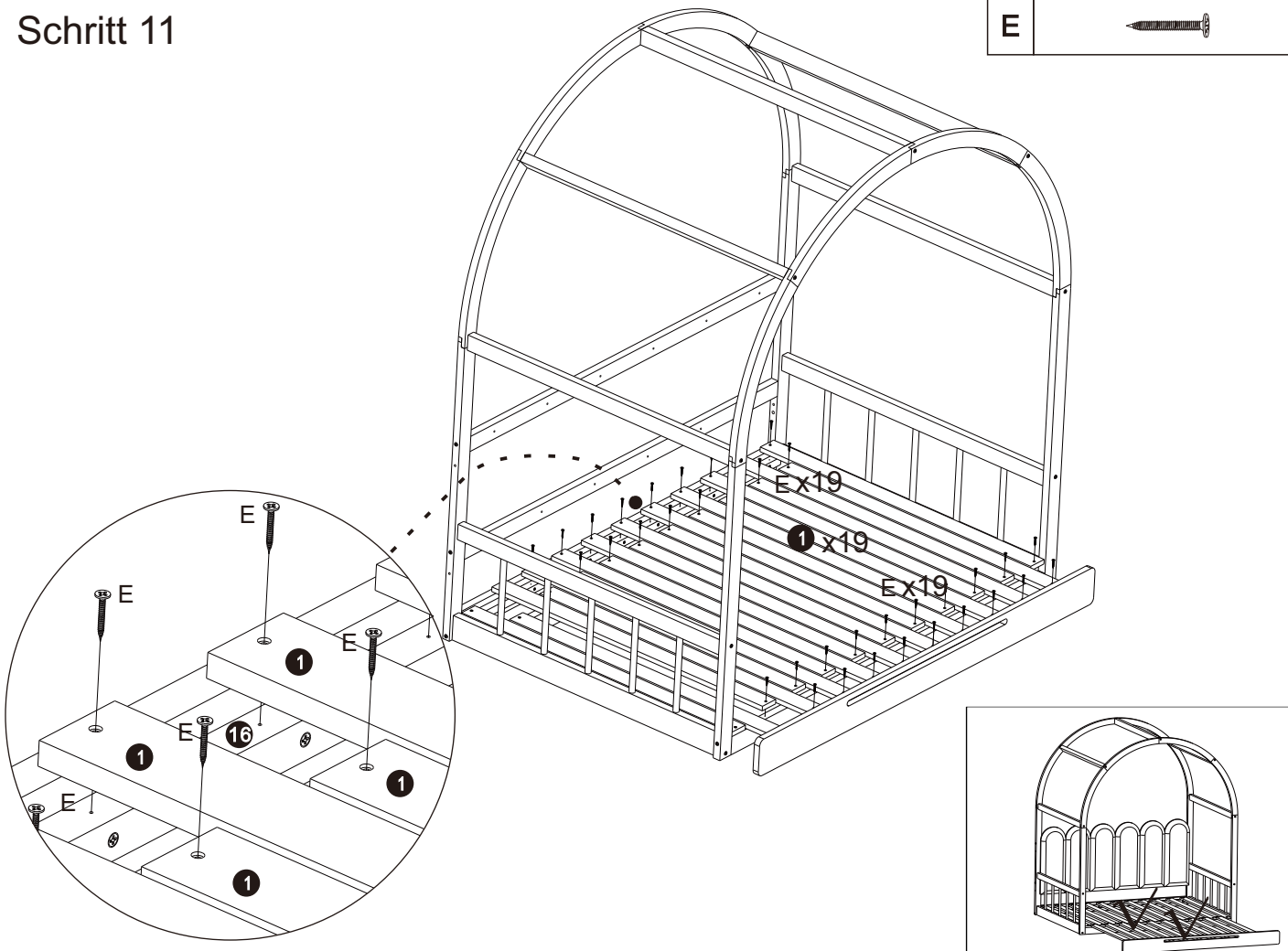


# Schritt 11

E



38

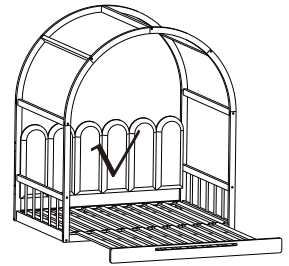
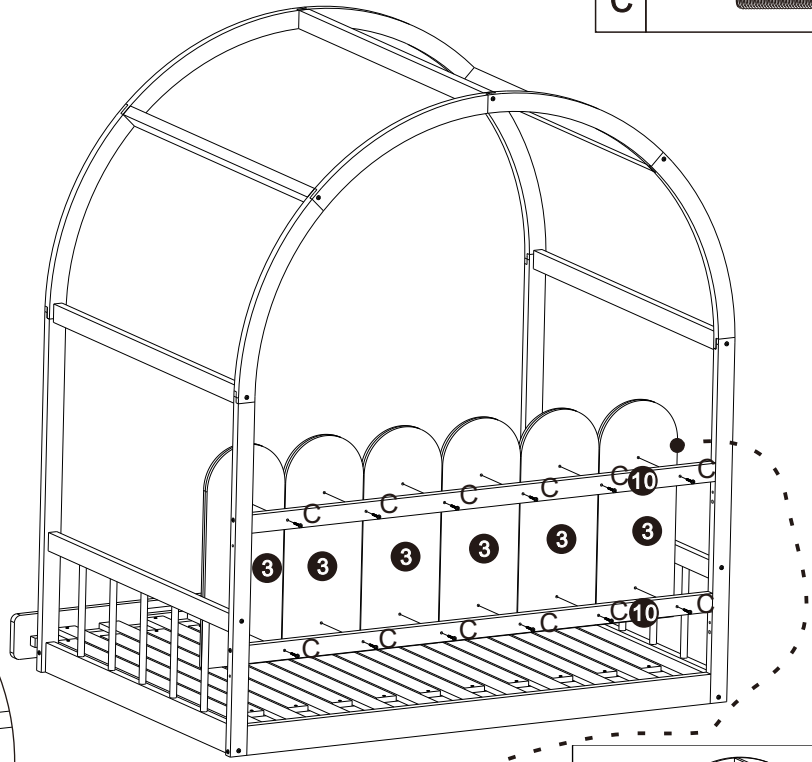
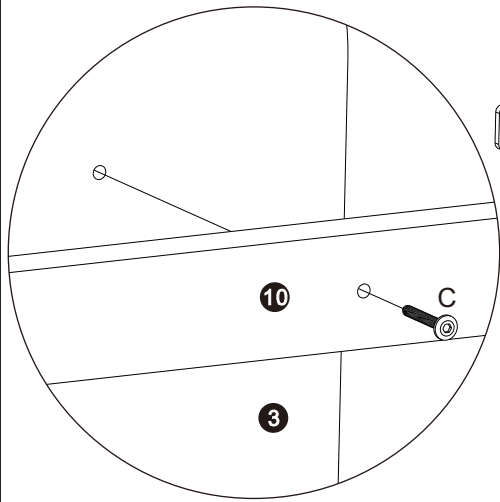


# Schritt 12

C



12



# Schritt 13

