



VULPES GOODS

BABYCARE

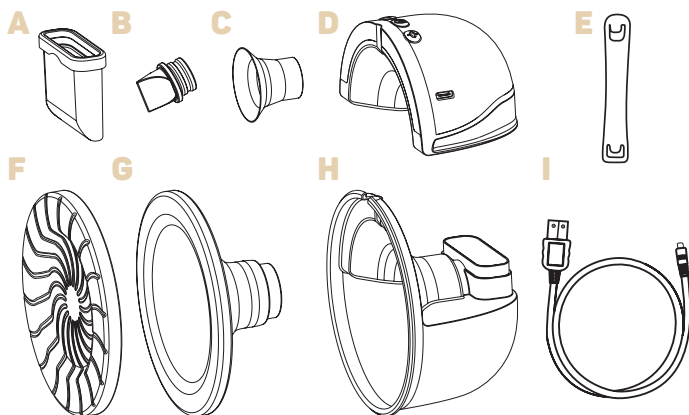
**DRAADLOZE BORSTKOLF
PRO**

HANDLEIDING

INHOUD

Product informatie	3 - 11
Tips	12
FAQ	13
Schoonmaak & onderhoud	14 - 15
Product parameters	16

PRODUCT INFORMATIE

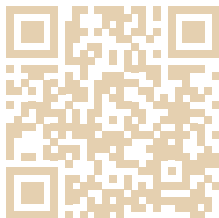


	ONDERDELEN	MATERIAAL	HITTEBESTENDIGE TEMPERAATUUR
A	Gasopslag	Siliconen	-20~180 °C
B	Eendenbekventiel	Siliconen	-20~180 °C
C	Borstschildverkleiners	Siliconen	-20~180 °C
D	Motor	ABS/siliconen	/
E	BH - bandje	/	/
F	Afsluitklep	ABS	/
G	Borstschild	Siliconen	-20~180 °C
H	Opvangbak	Siliconen	-20~180 °C
I	Oplaadkabel	/	/

Montage van de borstkolf

Bij ontvangst van de kolf is de 24mm borstschildverkleiner al geplaatst in het 28mm borstschild. Mocht u de kolf extra willen reinigen voor gebruik, is het handig om te weten hoe u de kolf vervolgens juist monteert. Het correct monteren van de kolf en alle onderdelen is cruciaal voor optimaal gebruik. Volg de stappen nauwkeurig en zorg dat elk onderdeel correct is geplaatst.

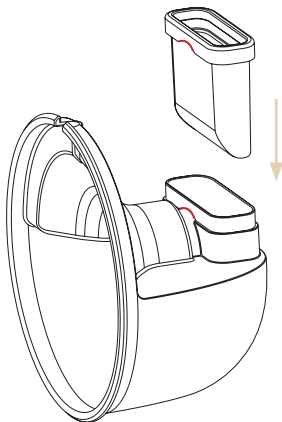
Als u de QR-code scant zal u doorgestuurd worden naar de uitlegvideo. Zo bent u direct bekend hoe u de kolf het best kan monteren, uitschenken en reinigen. Op de volgende pagina ziet u stapsgewijs hoe u de onderdelen monteert en waar u op dient te letten.



Scan de QR-Code voor de installatievideo

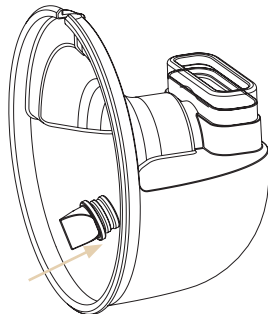
Stap 1: Plaatsing van de gasopslag

De gasopslag wordt geplaatst aan de achterzijde van de opvangbak. Zorg dat de onderkant correct gemonteerd is met de **ronding** richting de opvangbak.



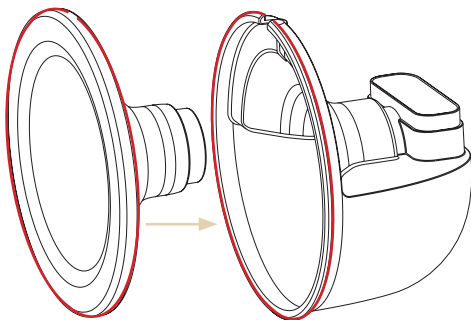
Stap 2: Plaatsing van het ventiel

Het ventiel wordt geplaatst in de opvangbak van de kolf. Zorg dat het ventiel volledig aangedrukt wordt. Zo kan de melk niet terugstromen.



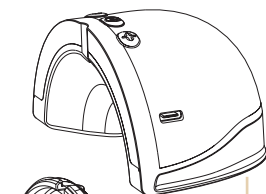
Stap 3: Plaatsing van het borstschild

Het borstschild wordt geplaatst op de opvangbak. Het is cruciaal dat het borstschild volledig is aandrukt en over de rand van de opvangbak aansluit.



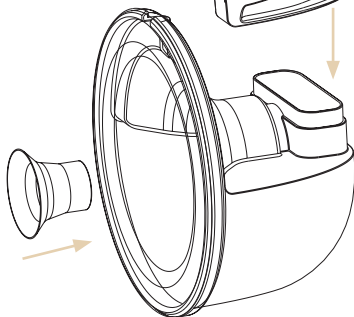
Stap 4: Plaatsen van de motor

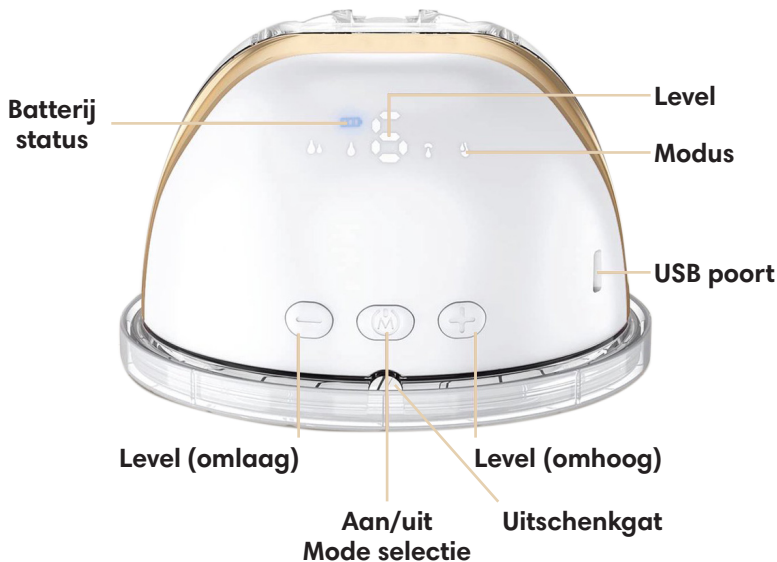
De motor wordt bevestigd aan de achterkant van de kolf. Drukt de motor stevig op de gasopslag.



Stap 5: Plaatsen van de Borstschildverkleiners

Kies de juiste maat borstschildverkleiner en plaats deze in het borstschild. Druk de borstschildverkleiner stevig aan zodat er geen lekkage kan ontstaan.





Batterij status:

Geeft aan hoeveel % de batterij nog is en wat de oplaad status is.

Lage batterij:	0-10% De batterij kleurt rood
Middel batterij:	11-75% De batterij kleurt wit
Volle batterij:	76-100% De batterij kleurt blauw

Als de batterij opgeladen moet worden knippert het icoon rood.

Als de batterij oplaad knippert het icoon blauw/wit.

Als de batterij volledig is opgeladen kleurt het icoon blauw.

(De batterij duur is afhankelijk van de modus en levels die gebruikt worden)

Level + of -:

Kies hiermee het level waarmee gekolfd wordt. Afhankelijk van de gekozen modus zijn er 1 - 6 levels beschikbaar. Elk level omhoog verhoogt de zuigkracht. (Start altijd op level 1 en bouw op naar het gewenste level)

Aan/uit & mode selectie

Houd de knop 2 seconden ingedrukt om de kolf aan te zetten. Druk nogmaals om de modus te selecteren. Houd de knop 2 seconden ingedrukt om de kolf uit te zetten.

USB Poort

Gebruik de meegeleverde oplader om de kolf op te laden. Plaats en verwijder de oplader zorgvuldig. Gebruik geen overmatige kracht, dit kan schade veroorzaken.

Modus

De display geeft de huidige modus weer, elke mode heeft een andere functie. Door middel van de **M** knop kunt u de mode wijzigen.

Level

De display geeft het huidige level aan, elk omhoog level verhoogt de zuigkracht. Door middel van de + en - knop is het level te wijzigen.

Timer

De kolf heeft een ingebouwde timer. Na 30 minuten kolven gaat de kolf automatisch in "slaapstand". U kunt de kolf hierna weer aanzetten.

Geheugen mode

De kolf onthoudt het laatst geselecteerde level in de modus. Als u switcht tussen de modi's zal de kolf op het laatst gestopte level doorgaan.

Massage/stimulatie modus (1 - 5 levels)

Er wordt geadviseerd om de borsten 2 minuten te masseren voor het kolven. Dit bevordert de opbrengst en het gemak tijdens het kolven.

Expressie/pomp modus (1 - 6 levels)

Gebruik de expressie/pomp modus om volledig te kolven. Ieder niveau biedt verschillende sterktes tijdens het kolven.

2-in-1 modus (1 - 6 levels) 🗨️

Kan zeer behulpzaam zijn bij gevoelige borsten en ondersteunt de melk opbrengst in korte tijd.

Dubbele frequentiemodus (1 - 4 levels) 🙌

Kan zeer behulpzaam zijn bij ingekorte of ingetrokken tepels.

Let op: Bouw de levels rustig op in elke modus. Begin op level 1 en bouw op tot het gewenste level.

Borstschildverkleiners

Het kiezen van de juiste borstschildverkleiners is van belang voor optimaal resultaat. Het zorgt voor een betere aansluiting en voorkomt lekkages. Onderstaande tabel helpt u om de juiste keuze te maken.

Tepel diameter voor kolven (mm)	Tepel diameter na kolven (mm)	Voorgestelde maat(mm)
17-18-19	18-19-20	21mm
20-21-22	21-22-23	24mm
24-25-26	25-26-27	28mm

Plaatsen van de kolf



Buig iets voorover en centreer de tepel in de kolf. Zorg dat de kolf strak tegen de borst zit.



Zodra de kolf in positie zit, blijf rechtop met het bovenlijf. Zorg dat de pomp omhoog zit en begin met kolven.



Zodra u klaar bent met kolven, leun voorover om de kolf los te maken. Buig iets voorover om geen melk te knoeien.

BH - bandje



Pas de lengte van de BH aan met de bandjes. Dit kan het kolven comfortabeler maken.



Het uiteinde van het BH-bandje kan gekoppeld worden aan de voedingsbh.



De lengte van het bh-bandje kan worden aangepast door het bh-bandje strakker te trekken.

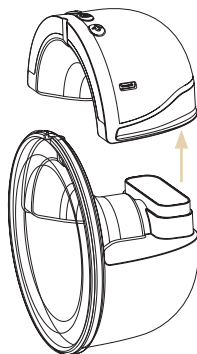
Uitschenken

Het uitschenken van de melk kan eenvoudig via het schenkgat aan de bovenkant van de opvangbak. Schenk altijd zorgvuldig uit zonder dat de motor op de opvangbak zit. Zo is de kans op melkschade kleiner.

U kunt de instructievideo raadplegen voor de juiste manier van uitschenken. Op de onderstaande afbeeldingen ziet u stapsgewijs hoe u de kolf gereed maakt voor optimaal uitschenken.

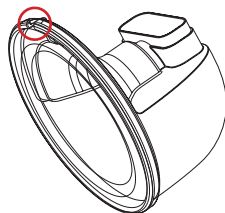
Stap 1: Verwijder de motor

Verwijder eerst de motor. Doe dit voorzichtig om lekkages te voorkomen. Laat de gasopslag op zijn plaats zitten. Anders is er kans op een lekkage.



Stap 2: Kantelen en schenken

Houd de kolf beet bij het borstschild, dit schenkt het eenvoudigst en geeft controle. Naarmate het schenken beter gaat, draai de kolf steeds verder tot de opvangbak leeg is.



TIPS

- Gebruik de kolf op een comfortabele plek. Een comfortabele situatie vereenvoudigt het kolven en kan de opbrengst vergroten.
- Houd de kolf schoon en vrij van melkresten. Dit bevordert de levensduur en kwaliteit van het kolven.
- Zorg voor de correcte borstschildverkleiner. De juiste aansluiting kan de opbrengst vergroten.
- Lees de handleiding zorgvuldig door en bekijk de instructievideo. Zo weet u zeker dat de kolf goed is geïnstalleerd.
- Leun altijd lichtelijk voorover of zit rechtop. Zo verkleint u de kans dat er melk in de motor komt.
- Bewaar alle extra zakjes en verpakkingen uit de verpakking. Hier kunt u de onderdelen altijd in opbergen als u de kolf voor langere tijd niet gebruikt.
- Masseer uw borsten kort voor het kolven, dit kan de opbrengst verhogen en een comfortabeler gevoel geven tijdens het kolven.
- Bouw de levels rustig op in elke modus. Begin op level 1 en bouw op tot het gewenste level.

FAQ

Q. Mijn borstkolf heeft een lage zuigkracht?

A. De gasopslag en pompeenheid zijn niet goed op hun plaats geïnstalleerd. Wanneer de pomp in de gasopslag wordt geïnstalleerd, moet deze volledig worden ingedrukt.

A. Het eendenbekventiel is niet op zijn plaats geïnstalleerd of beschadigd. Check het onderdeel op juiste plaatsing en mogelijke schade.

Q. De melk stroomt terug.

A. Als de gasopslag beschadigd of vervormd is, stroomt de melk terug in de pomp. Stop dan onmiddellijk met het gebruik van de pomp. Vervang de gasopslag om de verbinding te herstellen.

A. Het eendenbekventiel bevat een scheurtje. Hierdoor krijgt de melk de kans om terug te stromen. Check het ventiel om scheurtjes, schade en juiste plaatsing.

Q. Het kolven doet pijn / kolven lukt niet.

A. Mogelijk heeft u een borststuwung of verstopt melkkanaal. Vraag een arts om de borst te masseren.

A. Zorg voor de juiste borstschildverkleiner. Het kiezen van de juiste maat is belangrijk voor een goede aansluiting.

A. Het gebruikte pompniveau is te sterk. Start de kolfsessie vanaf het lagere niveau en bouw rustig op.

Q. De melk blijft liggen op het borstschild.

A. Check of u de juiste borstschildverkleiner gebruikt. Soms kan een te kleine of te grote maat er voor zorgen dat de melk niet goed doorloopt.

Q. Mijn borstkolf laad niet goed op?

A. Zorg dat u gebruik maakt van de meegeleverde USB kabel. Sluit deze aan op een geschikte adapter met de juiste spanning.

SCHOONMAAK & ONDERHOUD

Niet-wasbare onderdelen

De hoofdpompeenheid mag nooit in contact komen met vocht, water of melkresten. De pomp moet droog blijven. Een schone, droge doek kan gebruikt worden om de hoofdpompeenheid schoon te maken. Houd dit gebied droog en vrij van resten. Elke andere reinigingsmethode valt onder de garantie als misbruik.

Wasbare onderdelen

Borstschild, opvangbak, siliconen gasopslag, siliconen eendenbekventiel, borstschildverkleiners.

Het reinigen van wasbare onderdelen die in contact komen met melk, voorkomt de opbouw van droge melkresten, die de groei van bacteriën kunnen veroorzaken die schadelijk kunnen zijn voor het product, jou en je baby.

Na ieder gebruik

1. Week in een milde reinigungsoplossing gedurende 2 minuten en spoel af onder schoon stromend water.
2. Reinig direct met drinkwater of gezuiverd water.
3. Laat de onderdelen drogen aan de lucht of dep droog met keukenpapier. Dit geeft namelijk geen stofdeeltjes af die mogelijke schadelijk zijn.

Doe dit 1 maal per dag

1. Kook vijf minuten in water. Zorg ervoor dat het water diep genoeg is om de onderdelen volledig te bedekken. Let tijdens het koken op de roeraccessoires om vervorming door ongelijkmatige hitte te voorkomen.
2. We raden magnetron- of stoomsterilisatie af. Houd er rekening mee dat sommige stoom- en magnetronsterilisatoren hoge temperaturen bereiken, waardoor plastic onderdelen kunnen smelten.
3. We raden geen ultraviolette sterilisatie aan.

Let op

- Gebruik geen chemicaliën, zepen of andere middelen die mogelijk schadelijke stoffen kunnen bevatten. Deze kunnen een gevaar opleveren voor het product en gebruiker.
- Doe de onderdelen niet in de vaatwasser. Dit kan schade toebrengen aan de kolven en valt niet onder de garantie.
- Laat de motor nooit in aanraking komen met water of vocht. Dit kan gevolgen hebben voor de duurzaamheid van uw motor. Water of vochtschade valt niet onder de garantie.
- Zorg dat uw motor vrij blijft van stof en melkresten. Dit kan gevolgen hebben voor de duurzaamheid van uw motor.
- Laat uw motor niet vallen! Valschade kan ernstige interne schade veroorzaken en er voor zorgen dat uw kolf niet goed functioneert. Valschade valt niet onder de garantie.
- Bewaar de kolven op een geschikte plek. Dit houdt in dat het product niet in aanraking komt met vocht, water of stof en buiten bereik van kinderen ligt. Wij adviseren om de kolf op te slaan in de productdoos.

PRODUCT PARAMETERS

Model:	VG-586
Gewicht (1 kolf):	260Gr
Product afmeting:	11.5cm x 7cm x 11.5cm (LxBxH)
Nominaal vermogen:	5W
Input:	100-240V, 50/60Hz
Uitgangsvermogen:	5V $\overline{\text{---}}$ 1A
Zuigsterkte:	< 0.0035 MPa
Batterijcapaciteit:	1500 mAh
Modes:	4
Inhoud opvangbak:	150ML