

velleman®

# **ANTDVBT8**

DVB-T DIGITAL USB ANTENNA  
DIGITALE DVB-T-ANTENNE MET USB-AANSLUITING  
ANTENNE TNT NUMÉRIQUE À CONNEXION USB  
ANTENA TDT DIGITAL CON CONEXIÓN USB  
DIGITALE DVB-T-ANTENNE MIT USB-ANSCHLUSS



USER MANUAL  
GEBRUIKERSHANDLEIDING  
NOTICE D'EMPLOI  
MANUAL DEL USUARIO  
BEDIENUNGSANLEITUNG



# ANTDVB T8

## DVB-T DIGITAL USB ANTENNA

### 1. Introduction

To all residents of the European Union

**Important environmental information about this product**



This symbol on the device or the package indicates that disposal of the device after its lifecycle could harm the environment. Do not dispose of the unit (or batteries) as unsorted municipal waste; it should be taken to a specialized company for recycling. This device should be returned to your distributor or to a local recycling service. Respect the local environmental rules.

**If in doubt, contact your local waste disposal authorities.**

Thank you for choosing Velleman! Please read the manual thoroughly before bringing this device into service. If the device was damaged in transit, do not install or use it and contact your dealer.

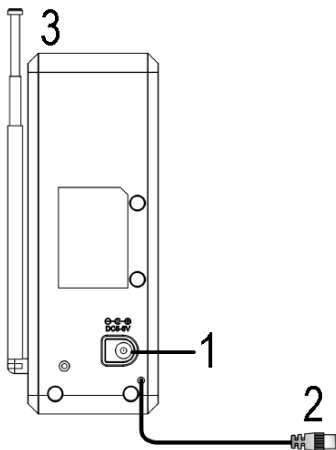
The **ANTDVB T8** is a specially designed antenna for DVB-T reception. With its state-of-the-art LNA technology and circuitry, it will provide the best reception. Your **ANTDVB T8** should come with 1 x antenna, 1 x USB power cable, 1 x base and this manual.

### 2. General Guidelines

- Damage caused by disregard of certain guidelines in this manual is not covered by the warranty and the dealer will not accept responsibility for any ensuing defects or problems.
- Keep the antenna away from interference sources such as air conditioners, hair dryers, microwave ovens, etc.
- Install the antenna as high as possible, preferably near a window. Check the signal strength and quality. Move the antenna to a better location if needed.

### 3. Installation

Connect the antenna to the receiver through the connection cable (2). For analogue TV use, connect the antenna to the TV set through the connection cable (2) and power the antenna using an appropriate PSU (not incl., use our **PSSMV1**) connected to the power input (1). Extend the antenna (3) for better reception.



## 4. Technical Specifications

Power Supply	
Through Digital Receiver	5VDC
Analogue TV Use	5VDC (PSU not incl.)
Frequency	47 ~ 870MHz (with FM trap)
Gain	20dB ± 3dB
Output	max. 95dBµV
Revolving Angle	0° ~ 90°
Impedance	75Ω
Power Consumption	< 1W
Weight	0.1kg
Dimensions	60.5 x 17.8 x 145mm

**Use this device with original accessories only. Velleman nv cannot be held responsible in the event of damage or injury resulted from (incorrect) use of this device. For more info concerning this product, please visit our website [www.velleman.eu](http://www.velleman.eu). The information in this manual is subject to change without prior notice.**

# ANTDVBTV8

## DIGITALE DVB-T-ANTENNE MET USB-AANSLUITING

### 1. Inleiding

**Aan alle ingezetenen van de Europese Unie**

**Belangrijke milieu-informatie betreffende dit product**



Dit symbool op het toestel of de verpakking geeft aan dat, als het na zijn levenscyclus wordt weggeworpen, dit toestel schade kan toebrengen aan het milieu. Gooi dit toestel (en eventuele batterijen) niet bij het gewone huishoudelijke afval; het moet bij een gespecialiseerd bedrijf terecht komen voor recyclage. U moet dit toestel naar uw verdeler of naar een lokaal recyclagepunt brengen. Respecteer de plaatselijke milieuwetgeving.

**Hebt u vragen, contacteer dan de plaatselijke autoriteiten inzake verwijdering.**

Dank u voor uw aankoop! Lees deze handleiding grondig voor u het toestel in gebruik neemt. Werd het toestel beschadigd tijdens het transport, installeer het dan niet en raadpleeg uw dealer.

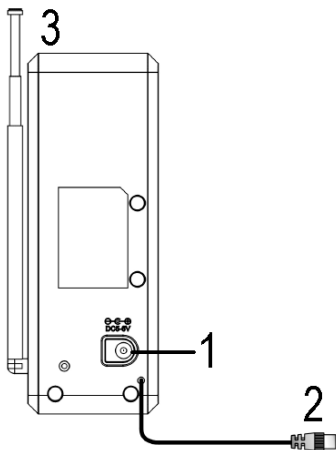
De **ANTDVBTV8** is een antenne die speciaal werd ontworpen voor DVB-T-ontvangst. Dankzij de ruisarme versterker en de nieuwste technologie verkrijgt u de beste ontvangst. Uw **ANTDVBTV8** wordt geleverd met 1 x antenne, 1 x voedingsadapter met usb-aansluiting, 1 x basis en deze handleiding.

### 2. Algemene richtlijnen

- De garantie geldt niet voor schade door het negeren van bepaalde richtlijnen in deze handleiding en uw dealer zal de verantwoordelijkheid afwijzen voor defecten of problemen die hier rechtstreeks verband mee houden.
- Houd de antenne weg van storingsbronnen zoals klimaatregelaars, haardrogers, magnetrons, enz.
- Installeer de antenne zo hoog mogelijk, bij voorkeur aan een raam. Controleer de signaalsterkte en -kwaliteit. Verplaats de antenne indien nodig.

### 3. Aansluiting

Sluit de antenne aan de ontvanger met behulp van de aansluitkabel (2). Voor analoge tv-ontvangst, sluit de antenne aan het tv-toestel met behulp van de aansluitkabel (2) en voedt de antenne met een geschikte voedingsadapter (niet meegelev., gebruik onze **PSSMV1**) aangesloten op de voedingsingang (1). Trek de antenne (3) uit voor de beste ontvangst.



## 4. Technische specificaties

Voeding	
Via digitale ontvanger	5 VDC
Analoge tv-ontvangst	5 VDC (voedingsadapter niet meegelev.)
Frequentie	47 ~ 870 MHz (met ruisfilter)
Versterking	20 dB $\pm$ 3 dB
Uitgang	max. 95 dB $\mu$ V
Draaihoek	0° ~ 90°
Impedantie	75 $\Omega$
Verbruik	< 1W
Gewicht	0,1 kg
Afmetingen	60,5 x 17,8 x 145 mm

**Gebruik dit toestel enkel met originele accessoires. Velleman nv is niet aansprakelijk voor schade of kwetsuren bij (verkeerd) gebruik van dit toestel. Voor meer informatie over dit product, zie [www.velleman.eu](http://www.velleman.eu). De informatie in deze handleiding kan te allen tijde worden gewijzigd zonder voorafgaande kennisgeving.**

# ANTDVBTV8

## ANTENNE TNT NUMÉRIQUE À CONNEXION USB

### 1.Introduction

#### Aux résidents de l'Union européenne

#### Des informations environnementales importantes concernant ce produit



Ce symbole sur l'appareil ou l'emballage indique que l'élimination d'un appareil en fin de vie peut polluer l'environnement. Ne pas jeter un appareil électrique ou électronique (et des piles éventuelles) parmi les déchets municipaux non sujets au tri sélectif ; une déchèterie traitera l'appareil en question. Renvoyer les équipements usagés à votre fournisseur ou à un service de recyclage local. Il convient de respecter la réglementation locale relative à la protection de l'environnement.

**En cas de questions, contacter les autorités locales pour élimination.**

Nous vous remercions de votre achat ! Lire la présente notice attentivement avant la mise en service de l'appareil. Si l'appareil a été endommagé pendant le transport, ne pas l'installer et consulter votre revendeur.

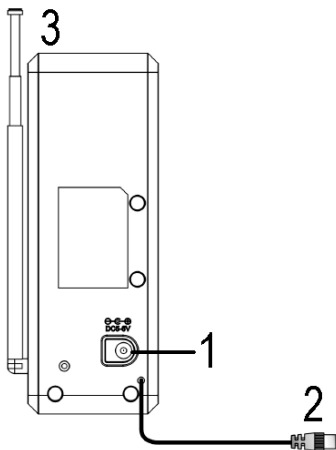
L'**ANTDVBTV8** est une antenne spécialement conçue pour la réception TNT. Son amplificateur faible bruit et sa technologie de pointe garantissent la meilleure réception. L'**ANTDVBTV8** est livrée avec 1 x antenne, 1 x cordon d'alimentation à connexion USB, 1 x socle et cette notice.

### 2.General Guidelines

- La garantie ne s'applique pas aux dommages survenus en négligeant certaines directives de cette notice et votre revendeur déclinera toute responsabilité pour les problèmes et les défauts qui en résultent.
- Tenir l'antenne à l'écart de sources d'interférence comme les climatiseurs, les sèche-cheveux, les fours à micro-ondes, etc.
- Installer l'antenne le plus haut possible, de préférence à une fenêtre. Vérifier la puissance et la qualité du signal. Déplacer l'antenne si nécessaire.

### 3.Raccordement

Raccorder l'antenne au récepteur par le câble de connexion (2). Pour une réception analogique, raccorder l'antenne au récepteur par le câble de connexion (2) et alimenter l'antenne avec un adaptateur secteur (non incl., utiliser notre **PSSMV1**) raccordé à l'entrée d'alimentation (1). Tirer l'antenne (3) pour une meilleure réception.



## 4. Spécifications techniques

Alimentation	
Par récepteur numérique	5 VCC
Réception analogique	5 VCC (adaptateur secteur non incl.)
Fréquence	47 ~ 870 MHz (avec contrôle d'interférence)
Amplification	20 dB $\pm$ 3 dB
Sortie	max. 95 dB $\mu$ V
Angle de rotation	0° ~ 90°
Impédance	75 $\Omega$
Consommation	< 1 W
Poids	0,1 kg
Dimensions	60.5 x 17.8 x 145mm

**N'employer cet appareil qu'avec des accessoires d'origine. SA Velleman ne sera aucunement responsable de dommages ou lésions survenus à un usage (incorrect) de cet appareil. Pour plus d'information concernant cet article, visitez notre site web [www.velleman.eu](http://www.velleman.eu). Toutes les informations présentées dans cette notice peuvent être modifiées sans notification préalable.**

# ANTDVBTV8

## ANTENA TDT DIGITAL CON CONEXIÓN USB

### 1.Introducción

#### A los ciudadanos de la Unión Europea

#### Importantes informaciones sobre el medio ambiente concerniente a este producto



Este símbolo en este aparato o el embalaje indica que, si tira las muestras inservibles, podrían dañar el medio ambiente. No tire este aparato (ni las pilas, si las hubiera) en la basura doméstica; debe ir a una empresa especializada en reciclaje. Devuelva este aparato a su distribuidor o a la unidad de reciclaje local. Respete las leyes locales en relación con el medio ambiente.

**Si tiene dudas, contacte con las autoridades locales para residuos.**

¡Gracias por haber comprado la **ANTDVBTV8**! Lea atentamente las instrucciones del manual antes de usarla. Si el aparato ha sufrido algún daño en el transporte no lo instale y póngase en contacto con su distribuidor.

La **ANTDVBTV8** es una antena especialmente diseñada para la recepción TDT. El amplificador de bajo ruido y la tecnología punta garantizan la mejora recepción. La **ANTDVBTV8** se entrega con 1 x antena, 1 x cable de alimentación con conexión USB, 1 x base y este manual del usuario.

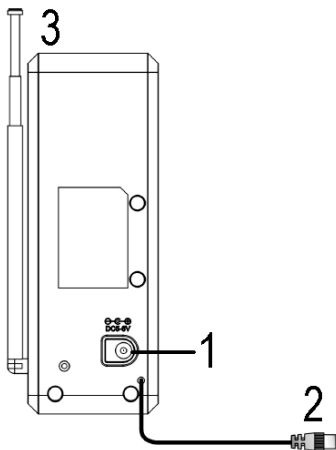
### 2.Normas generales

- Daños causados por descuido de las instrucciones de seguridad de este manual invalidarán su garantía y su distribuidor no será responsable de ningún daño u otros problemas resultantes.
- Mantenga la antena lejos del alcance de interferencias como aire acondicionado, secadores de pelo, microondas, etc.
- Instale la antena lo más alto posible, preferentemente a una ventana. Controle la potencia y la calidad de la señal. Desplace la antena si fuera necesario.

### 3.Conexión

Conecte la antena por el cable de conexión (2) al receptor. Para una recepción analógica, conecte la antena por el cable de conexión (2) al televisor y alimente la antena con un adaptador de red (no incl., utilice la **PSSMV1**) conectado a la entrada de alimentación (1). Tire de la antena (3) para una mejora recepción.





## 4. Especificaciones

Alimentación	
Por receptor digital	5 VCC
Recepción analógica	5 VCC (adaptador de red no incl.)
Frecuencia	47 ~ 870 MHz (con filtro de ruido)
Amplificación	20 dB $\pm$ 3 dB
Salida	máx. 95 dB $\mu$ V
Ángulo de rotación	0° ~ 90°
Impedancia	75 $\Omega$
Consumo	< 1 W
Peso	0,1 kg
Dimensiones	60.5 x 17.8 x 145mm

**Utilice este aparato sólo con los accesorios originales. Velleman Spain SL no será responsable de daños ni lesiones causados por un uso (indebido) de este aparato. Para más información sobre este producto, visite nuestra página web [www.velleman.eu](http://www.velleman.eu). Se pueden modificar las especificaciones y el contenido de este manual sin previo aviso.**

**ANTDVB T8**

## 1. Einführung

### An alle Einwohner der Europäischen Union Wichtige Umweltinformationen über dieses Produkt



Dieses Symbol auf dem Produkt oder der Verpackung zeigt an, dass die Entsorgung dieses Produktes nach seinem Lebenszyklus der Umwelt Schaden zufügen kann. Entsorgen Sie die Einheit (oder verwendeten Batterien) nicht als unsortiertes Hausmüll; die Einheit oder verwendeten Batterien müssen von einer spezialisierten Firma zwecks Recycling entsorgt werden. Diese Einheit muss an den Händler oder ein örtliches Recycling-Unternehmen retourniert werden. Respektieren Sie die örtlichen Umweltvorschriften.

**Falls Zweifel bestehen, wenden Sie sich für Entsorgungsrichtlinien an Ihre örtliche Behörde.**

Wir bedanken uns für den Kauf der **ANTDVB T8**! Lesen Sie diese Bedienungsanleitung vor Inbetriebnahme sorgfältig durch. Überprüfen Sie, ob Transportschäden vorliegen. Sollte dies der Fall sein, verwenden Sie das Gerät nicht und wenden Sie sich an Ihren Händler.

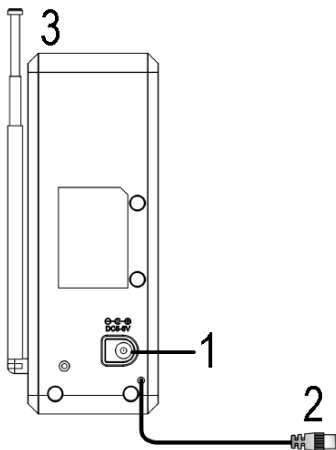
Die **ANTDVB T8** ist eine Antenne, die speziell für den DVB-T-Empfang entworfen wurde. Dank des rauscharmen Verstärkers und der neusten Technologie bekommen Sie den besten Empfang. Lieferumfang: 1 x Antenne, 1 x Netzteil mit USB-Anschluss, 1 x Basis und diese Bedienungsanleitung.

## 2. Allgemeine Richtlinien

- Bei Schäden, die durch Nichtbeachtung der Bedienungsanleitung verursacht werden, erlischt der Garantieanspruch. Für daraus resultierende Folgeschäden übernimmt der Hersteller keine Haftung.
- Halten Sie die Antenne von Störquellen wie z.B. Klimaanlage, Haarföhnen, Mikrowellenherden, usw.
- Installieren Sie die Antenne möglichst hoch, vorzugsweise in der Nähe eines Fensters. Überprüfen Sie die Signalstärke und -Qualität. Versetzen Sie die Antenne wenn nötig.

## 3. Anschluss

Verbinden Sie die Antenne über das Anschlusskabel (2) mit dem Empfänger. Für einen analogen TV-Empfang, verbinden Sie die Antenne über das Anschlusskabel (2) mit dem Fernseher und versorgen Sie die Antenne mit einem geeigneten Netzteil (nicht mitgeliefert). Verwenden Sie das **PSSMV1** verbunden mit dem Netzeingang (1). Für einen besseren Empfang, ziehen Sie die Antenne (3) aus.



## 4. Technische Daten

Stromversorgung	
über digitalen Empfänger	5 VDC
Analoger TV-Empfang	5 VDC (Netzteil nicht mitgeliefert)
Frequenz	47 ~ 870 MHz (mit Rauschfilter)
Verstärkung	20 dB $\pm$ 3 dB
Ausgang	max. 95 dB $\mu$ V
Drehwinkel	0° ~ 90°
Impedanz	75 $\Omega$
Stromverbrauch	< 1W
Gewicht	0,1 kg
Abmessungen	60,5 x 17,8 x 145 mm

**Verwenden Sie dieses Gerät nur mit originellen Zubehörteilen. Velleman NV übernimmt keine Haftung für Schaden oder Verletzungen bei (falscher) Anwendung dieses Gerätes. Für mehr Informationen zu diesem Produkt, siehe [www.velleman.eu](http://www.velleman.eu). Alle Änderungen ohne vorherige Ankündigung vorbehalten.**

