



Mitsubishi


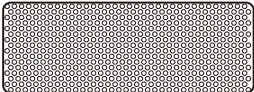







QUIETUDE 100S

User Guide
使用手冊

Contents / 目錄

Accessories / 配件	3
Specification / 產品規格.....	4
Case Features / 機殼特色.....	5
Side & Front View/ 側面和前面.....	6
IO Panel / IO 面板.....	7
3.5" HDD Installation/ 3.5" 硬碟安裝方式	8
2.5" SSD , HDD Installation/ 2.5" SSD 和硬碟安裝方式	9
Opening the Left & Right Side Cover/ 開啟左右側板	10
Motherboard Installation / 安裝主機板	11
Graphics Card Installation / 安裝顯示卡	12
PSU Installation / 安裝電源供應器	13
ARGB Fan Connection / 連接 ARGB 風扇	14
Control Board Specification / 控制板規格	16

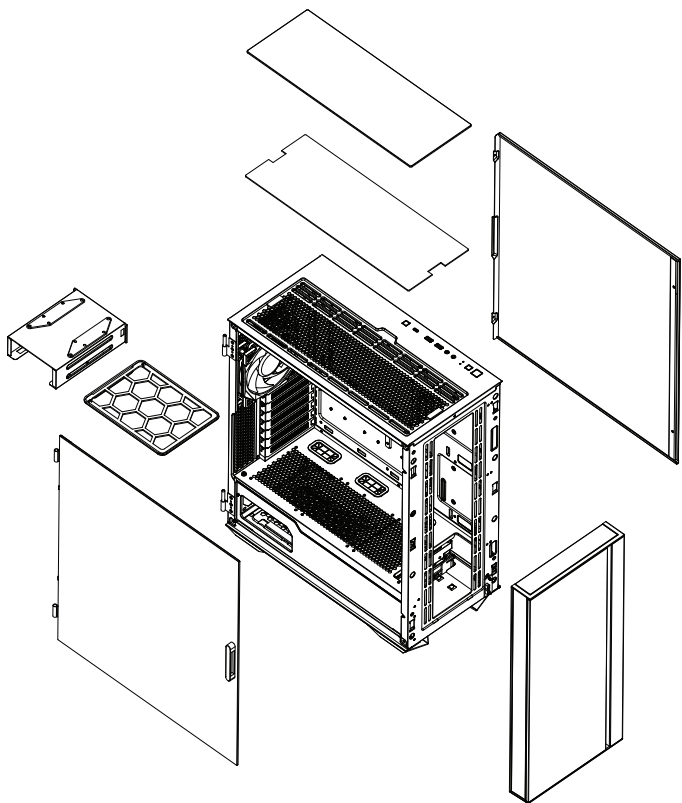
Accessories / 配件

Item 項目	Name 名稱 / Q'ty 數量	Used for 用途
	Cable ties 束綫帶 x5	Cable management 整線
	Magnetic frame dust filter PVC mesh PVC 磁性框防塵濾網 x1	Adsorbing on the top vents 吸附在頂部通風孔
	Fan screws 風扇長螺絲 x4	Front 120/140mm fan 前置 120/140mm 風扇
	Screw #6-32 10mm 手轉螺絲 x2	Securing drive tray 固定硬碟托架
	Screw #6-32 6.5mm x1	Motherboard stud 主機板螺柱
	Screw M3 5mm x21	Motherboard / SSD 主機板 / SSD
	Screw #6-32 6mm 六角螺絲 x6	PSU / PCIe card 電源供應器 / PCIe 卡
	Screw #6-32 5mm 圓頭螺絲 x8	3.5" HDD 3.5" 硬碟
	Screw #6-32 5mm 平頭螺絲 x12	Securing liquid cooling radiator 固定水冷排

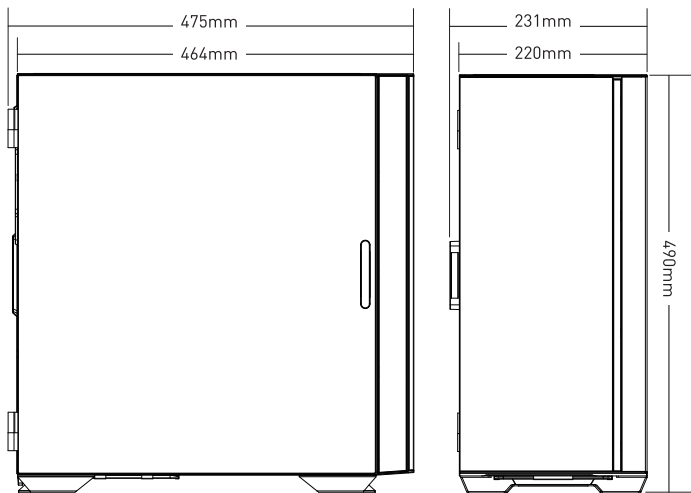
Specification / 產品規格

Fan LED Controller 風扇 LED 控制板	1 to 4 ARGB (3 pin) and 6 Fan (4 pin) Control Board
Pre-Installed Fan 預裝風扇	Rear: 1x 120 mm fan (MEG SILENT GALE P12)
Case Dimensions 機殼尺寸	475(D) x 231(W) x 490(H) mm 18.7(D) x 9.09(W) x 19.29(H) inch
Motherboard Support 支援主機板	E-ATX/ ATX/ M-ATX/ ITX Up to 7 PCIe slots
Drive Bays 硬碟槽	2x 2.5" SSD trays 2x 3.5" HDD trays
IO Panel IO 面板	1x LED switch button 1x USB 3.2 Gen2 Type C port 2x USB 3.2 Gen1 Type A ports 1x Mic in jack 1x Audio out jack 1x Fan speed button 1x Power button
Fan Support 支援風扇	Top: 120 mm x3 / 140 mm x2 Front: 120mm x 3 / 140mm x 3 Rear: 120 mm x 1
Radiator Support 支援水冷排	Top: 120/ 140/ 240/ 280/ 360 mm Front: 120 / 140 / 240 / 280 / 360 mm Rear: 120 mm
Clearance 空間	CPU Cooler Height: Max 175 mm / 6.89 inch Graphics Card Length: Max 380 mm / 14.96 inch Built-in adjustable graphics card bracket (內建可調式顯示卡支架) PSU Length: Max 220mm/8.66inch (without 3.5" HDD tray installed,無安裝3.5"硬碟支架)
Material 材質	Chassis: SPCC 0.6 mm Left Panel: Tempered glass (左側強化玻璃) Right Panel: Metal + Mute cotton (右側鋼板 + 靜音棉) Front: Metal + Mute cotton (前面板鋼板 + 靜音棉) Top Cover: Mute cotton (頂部靜音棉) Bottom: Mesh (底部濾網)

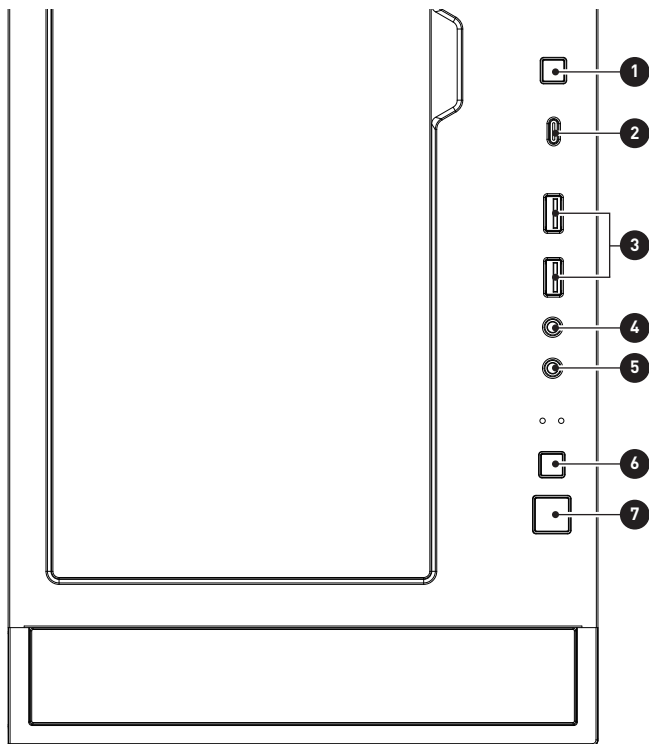
Case Features / 機殼特色



Side & Front View/ 側面和前面

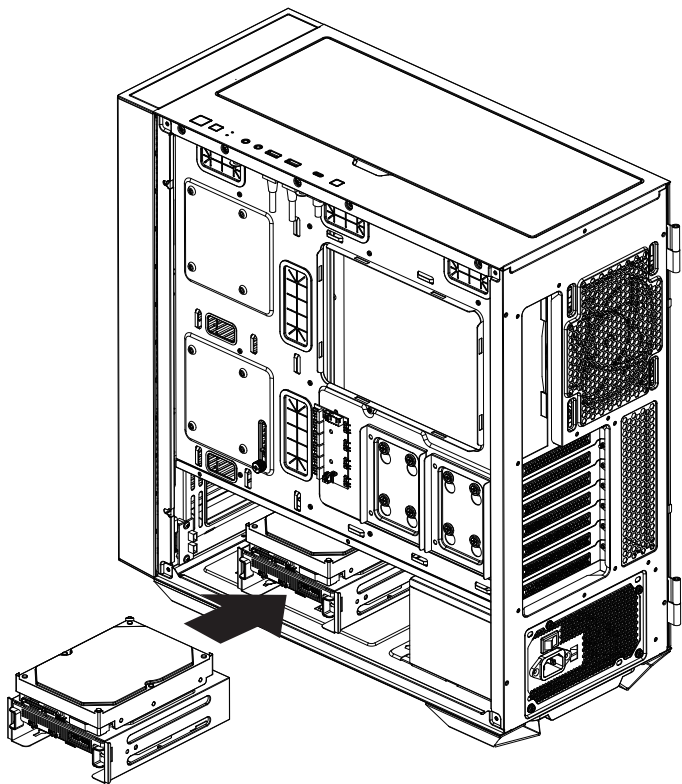


IO Panel / IO 面板

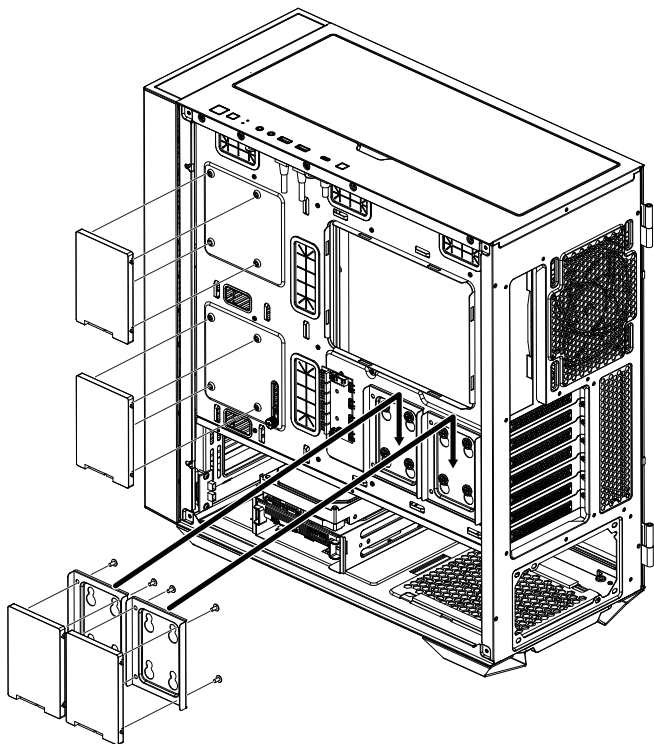


1. LED switch button / LED 切換按鈕
2. USB 3.2 Gen 2 Type-C
3. USB 3.2 Gen 1 Type-A
4. Mic in / 音訊輸入
5. Audio out / 音訊輸出
6. Fan speed button / 風扇速度按鈕
7. Power button / 電源按鈕

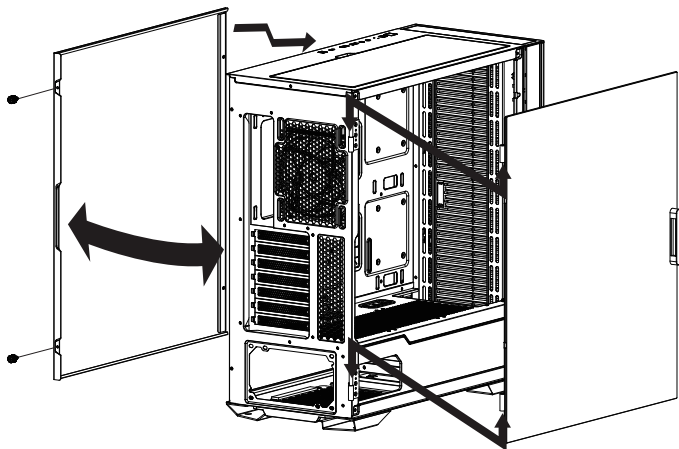
3.5" HDD Installation/ 3.5" 硬碟安裝方式



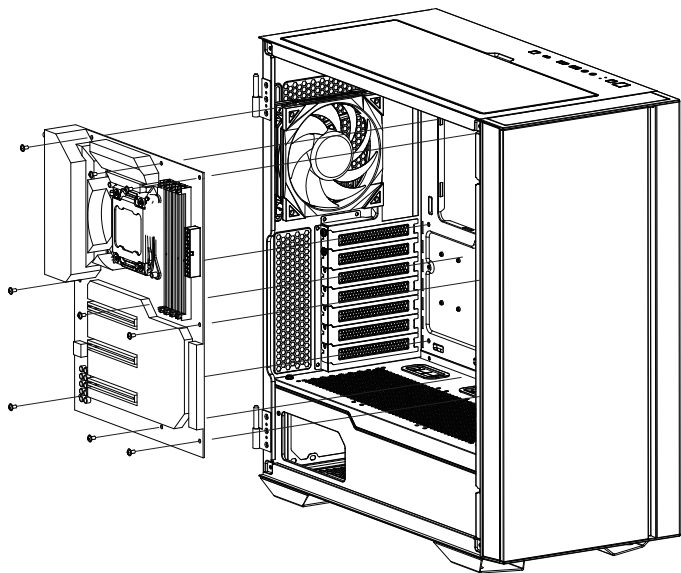
2.5" SSD , HDD Installation/ 2.5" SSD 和硬碟安裝方式

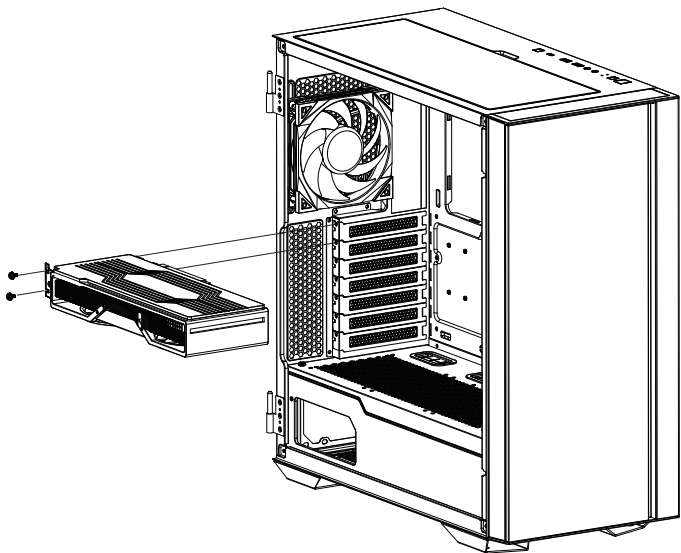


Opening the Left & Right Side Cover/ 開啟左右側板

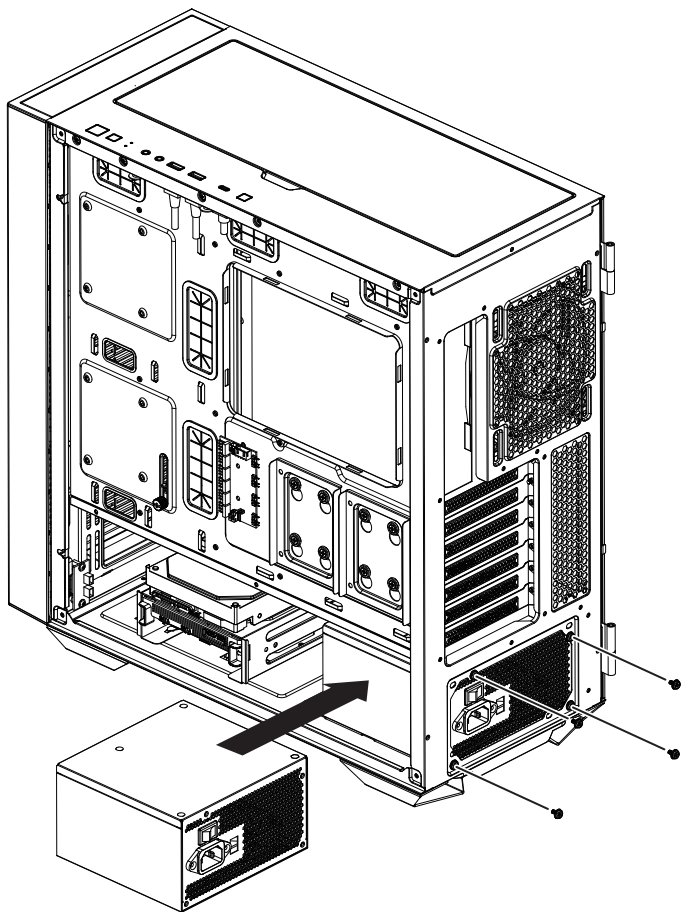


Motherboard Installation / 安裝主機板





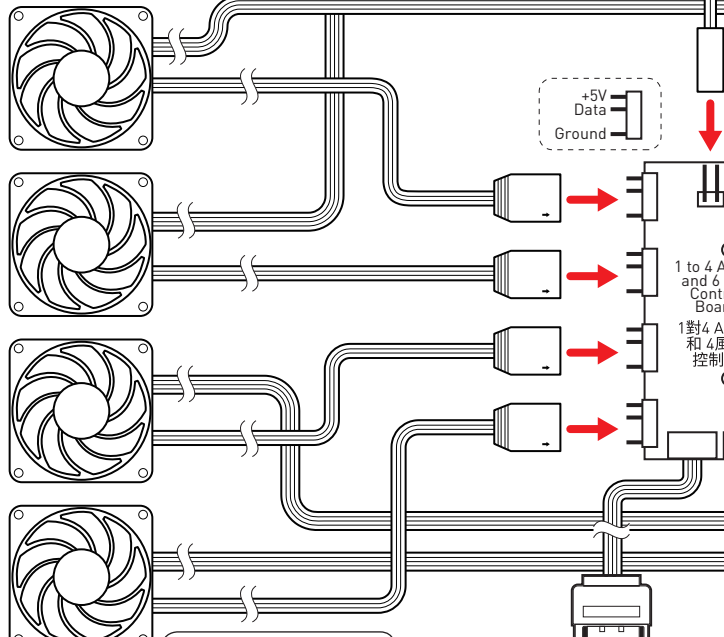
PSU Installation / 安裝電源供應器



ARGB Fan Connection / 連接 ARGB 風扇

LED按鈕和風扇速度按鈕控制說明：

1. 短按LED按鈕可切換LED效果。
2. 長按LED按鈕4秒鐘，當LED閃爍兩次白光，你可以在微星主板板Mystic Light同步模式和集線器控制模式之中切換。
3. 按住LED按鈕6秒鐘可關閉/開啟LED。
4. 短按風扇速度按鈕可切換風扇速度。



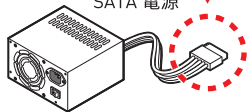
ARGB Fan
ARGB 風扇



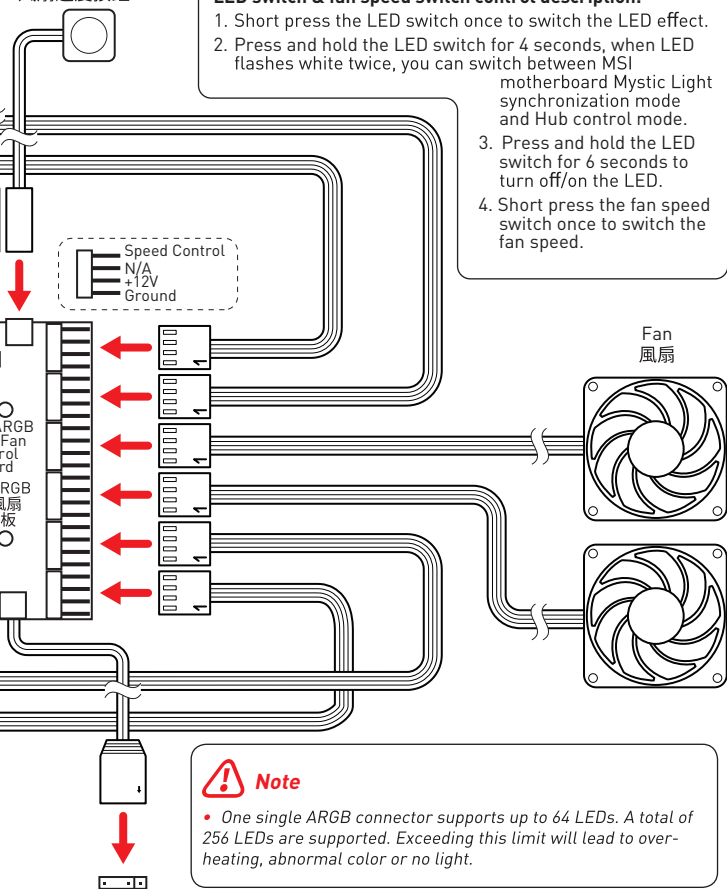
注意

• 單一個 ARGB 接頭最大支援 64 顆 LED，共支援最大 256 顆 LED。超過此限制會導致過熱、異色、不亮。

SATA Power
SATA 電源



Fan Speed Switch
風扇速度按鈕



Connect to the MSI motherboard JRAINBOW connector
連接到微星主機板 JRAINBOW 接頭

Control Board Specification / 控制板規格

Support LED Type 支援 LED 種類	DC5V Addressable RGB LED	
Support Fan Type 支援風扇種類	DC12V Fan Supports PWM fan only (僅支援 PWM 風扇)	
Connectors 接頭	1x LED switch connector (LED 按鈕接頭) 1x Fan speed switch connector (風扇速度按鈕接頭) 1x SATA power connector (SATA 電源接頭) 1x MSI motherboard JRAINBOW connector (微星主機板 JRAINBOW 接頭) 4x 3-pin ARGB LED connectors (3 針 ARGB LED 接頭) 6x 4-pin Fan connectors (4 針風扇接頭)	
1 short press the fan speed switch 短按風扇速度按鈕	Fan speed: 0%, 70%, 100%	風扇速度: 0%, 70%, 100%
LED Effects (1 short press the LED switch) LED 效果 (短按 LED 按鈕)	LED effect cycle: 1. Rainbow 2. Seven-color trailing 3. Seven-color gradient 4. Violet 5. White 6. Blue 7. Cyan 8. Green 9. Yellow 10. Red 11. Rainbow breathing 12. Red breathing 13. Yellow breathing 14. Green breathing 15. Cyan breathing 16. Blue breathing 17. White breathing 18. Violet breathing 19. Fixed rainbow 20. Red 21. Yellow 22. Green 23. Cyan 24. Blue 25. White 26. Violet	LED 效果循環: 1. 彩虹 2. 七色拖尾 3. 七色漸變 4. 紫色 5. 白色 6. 藍色 7. 青色 8. 綠色 9. 黃色 10. 紅色 11. 彩虹呼吸 12. 紅色呼吸 13. 黃色呼吸 14. 綠色呼吸 15. 青色呼吸 16. 藍色呼吸 17. 白色呼吸 18. 紫色呼吸 19. 固定彩虹 20. 紅色 21. 黃色 22. 綠色 23. 青色 24. 藍色 25. 白色 26. 紫色