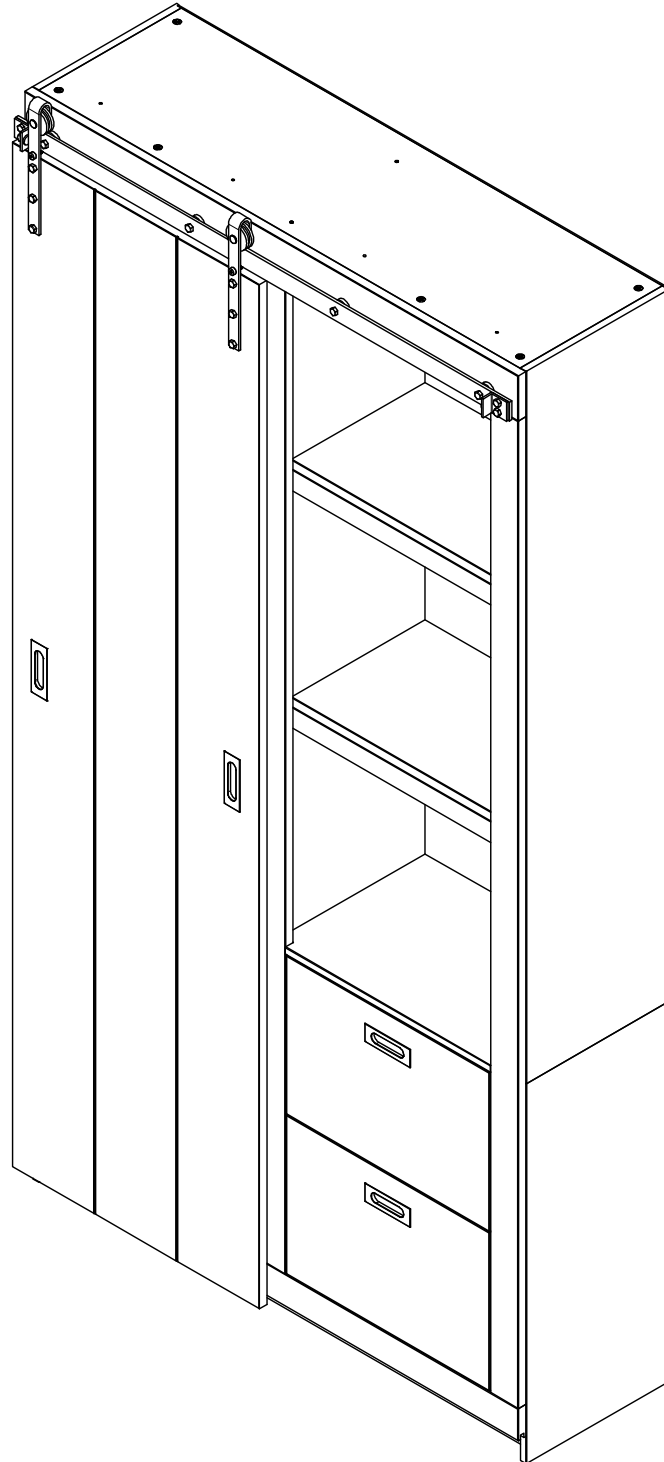
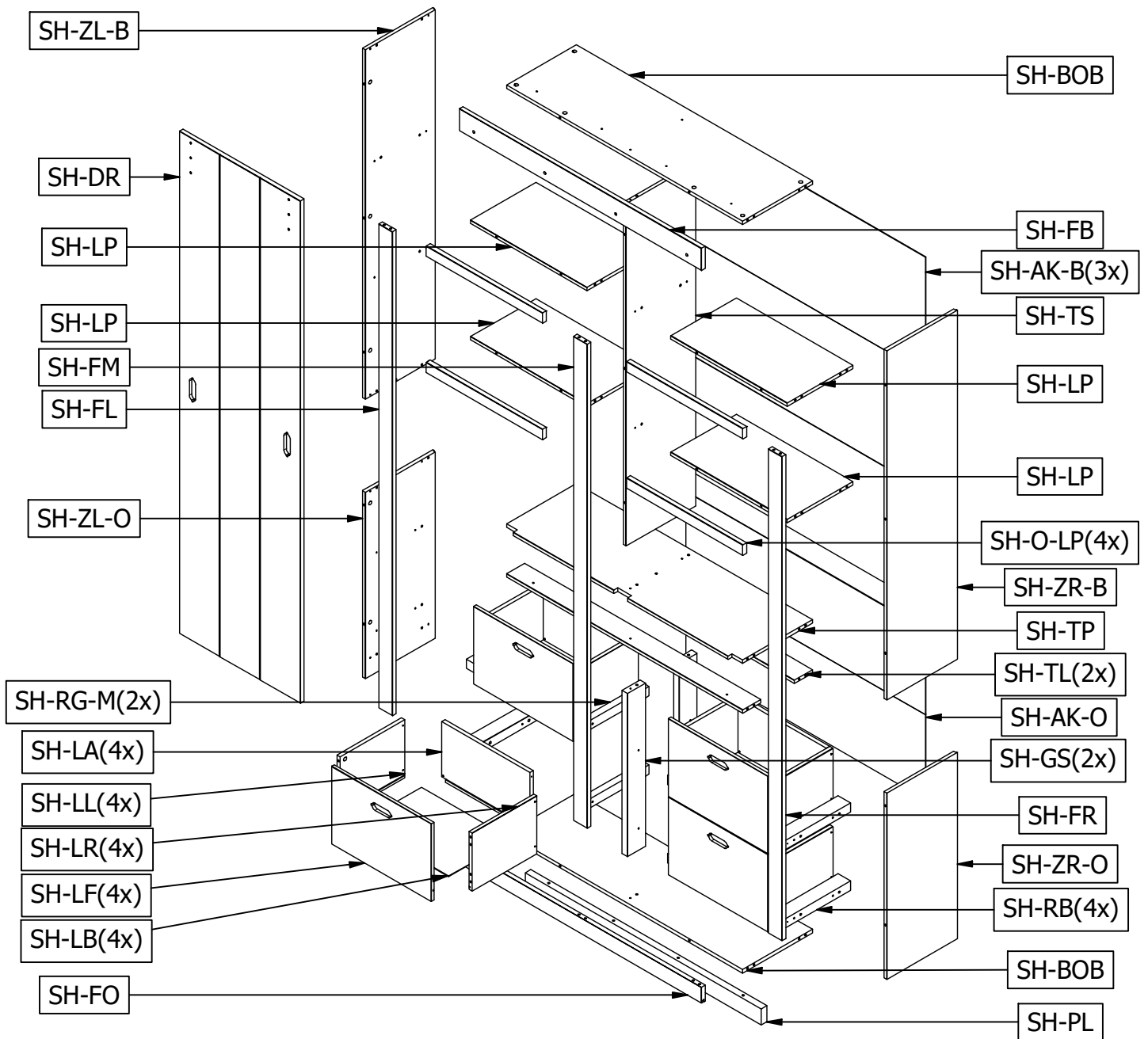


SLIDE KAST BARN

SCHRANK - ARMOIRE - CABINET



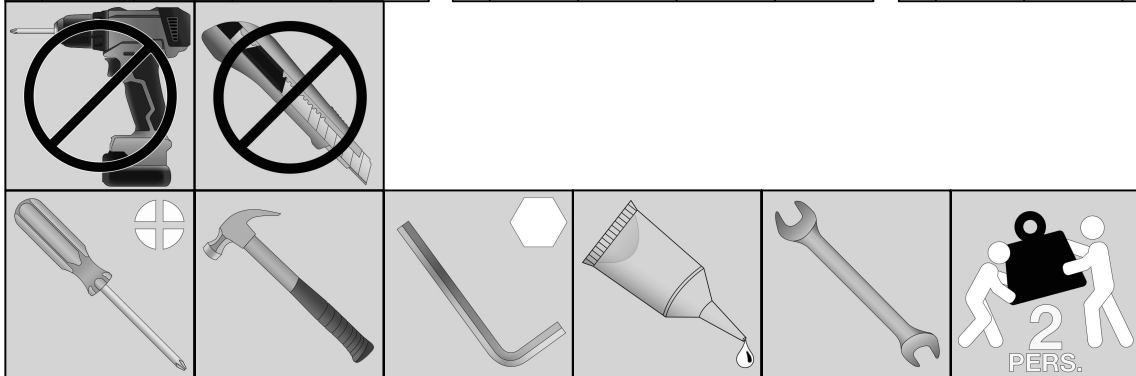
vtwonen



Qty	Code	Thickness	Length	Width
3	SH-AK-B	3	1188	499
2	SH-AK-O	3	1188	365
2	SH-BOB	15	1170	346
1	SH-DR	20	2157	600
1	SH-FB	20	1200	95
1	SH-FL	20	2079	68
1	SH-FM	20	2079	68
1	SH-FO	20	1200	68
1	SH-FR	20	2079	68

Qty	Code	Thickness	Length	Width
2	SH-GS	28	700	90
4	SH-LA	16,5	438	250
4	SH-LB	3	449	314
4	SH-LF	15	494	334
4	SH-LL	16,5	320	250
4	SH-LP	15	577	325
4	SH-LR	16,5	320	250
4	SH-O-LP	20	576	45
1	SH-PL	28	1170	70

Qty	Code	Thickness	Length	Width
4	SH-RB	63	335	40
4	SH-RG-M	30	335	40
2	SH-TL	15	1170	90
1	SH-TP	15	1170	366
1	SH-TS	15	1470	346
1	SH-ZL-B	15	1500	350
1	SH-ZL-O	15	800	350
1	SH-ZR-B	15	1500	350
1	SH-ZR-O	15	800	350





Nederlands

WAARSCHUWING.

Voorkom dat dit meubel omvalt. Meubels die omvallen kunnen ernstig of levensbedreigend letsel veroorzaken. Het meegeleverde kantelbeslag dient daarom BESLIST te worden gebruikt om het meubel te bevestigen aan de muur.

Sta niet toe dat kinderen klimmen op lades, deuren of planken.
Plaats zware voorwerpen altijd onderin.
Zet zware voorwerpen nooit op het meubel.

Norsk

ADVARSEL.

Unngå at dette møbelet faller. Møbler som faller kan forårsake alvorlige eller livstruende skader. Det medleverte beslaget skal derfor ABSOLUTT brukes for å feste møbelet til veggen.

Ikke tillat at barn klatrer på skuffer, dører eller planker.
Plasser tunge objekter alltid nederst.
Sett aldri tunge objekter på møbelet.

Deutsch

WARNHINWEIS.

Verhindern Sie, dass dieses Möbelstück umstürzt. Möbel, die umfallen, können schwere oder lebensbedrohliche Verletzungen verursachen. Zur Befestigung des Möbelstücks an der Wand sollte daher UNBEDINGT die mitgelieferte Kippsicherung verwendet werden.

Erlauben Sie Kindern nicht, auf Schubladen, Türen oder Regale zu klettern.
Stellen Sie schwere Gegenstände nur unten in das Möbelstück.
Stellen Sie niemals schwere Gegenstände auf das Möbelstück.

Français

ATTENTION.

Évitez que le meuble ne bascule. Les meubles qui basculent peuvent être à l'origine de blessures graves ou mortelles. La fixation anti-basculement fournie avec le meuble doit OBLIGATOIREMENT être utilisée pour fixer celui-ci au mur.

Ne laissez pas les enfants grimper sur les tiroirs, portes ou étagères.
Placez toujours les objets lourds dans le bas du meuble.
Ne placez jamais les objets lourds sur le meuble.

English

CAUTION.

Prevent this furniture from falling over. Falling furniture could cause severe or life-threatening injuries. Therefore, the included tip-over restraint HAS to be used to secure the furniture to the wall.

Do not allow children to climb on the drawers, doors or shelves.
Always place heavy objects at the bottom.
Never place heavy objects on top of the furniture.

Svenska

VARNING.

Förhindra att denna möbel välter. Möbler som välter kan orsaka allvarliga eller livshotande skador. Det medföljande tippskyddet MÅSTE därför användas för att förankra möbelen i väggen.

Låt inte barn klättra på lådor, dörrar eller hyllor.
Placera alltid tunga föremål längst ned.
Ställ aldrig tunga föremål på möbelen.

Polski

UWAGA.

Zabezpiecz meble przed przewróceniem. Przewrócenie się mebli może spowodować poważne lub śmiertelne obrażenia ciała. Dlatego załączone ograniczniki przechyli ZDECYDOWANIE powinny zostać wykorzystane do przymocowania mebla do ściany.


Nie pozwalaj dzieciom wspinać się na szuflady, drzwiczki lub półki.
Zawsze umieszczaj ciężkie przedmioty w dolnej części.
Nigdy nie stawiaj na meblu ciężkich przedmiotów.

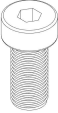



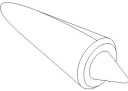
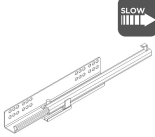
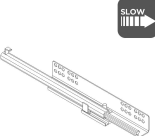



Español

ADVERTENCIA.

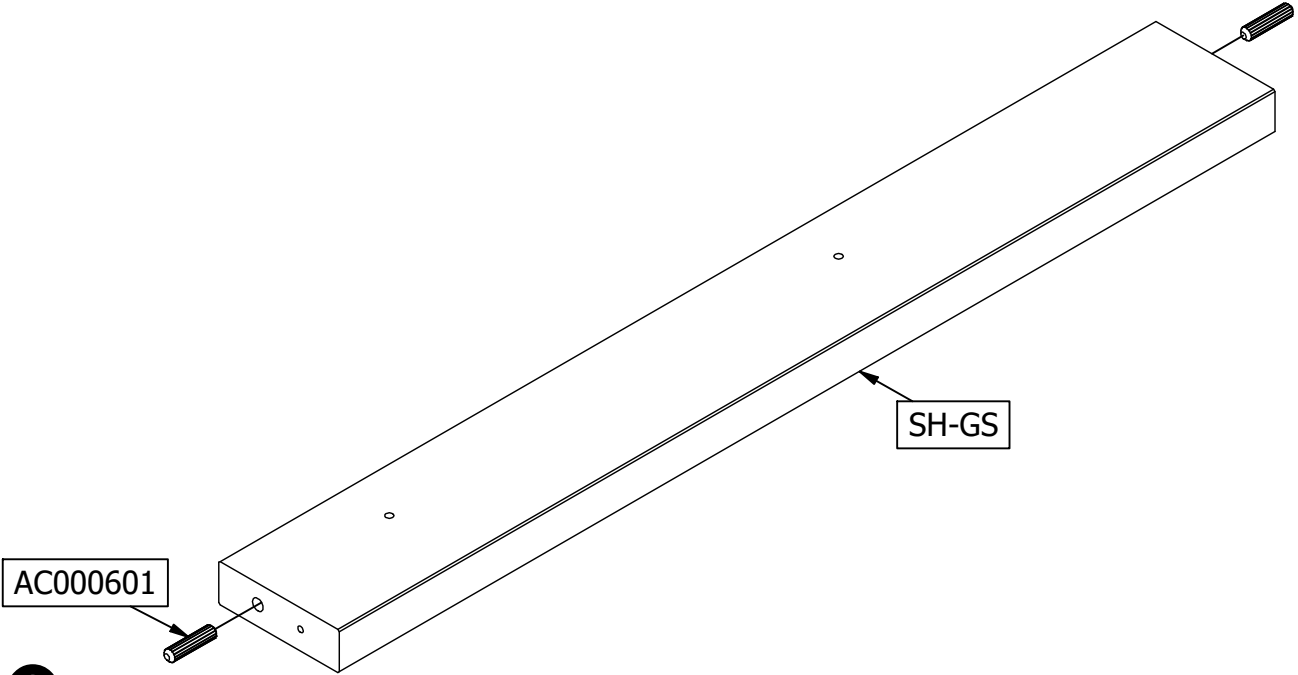
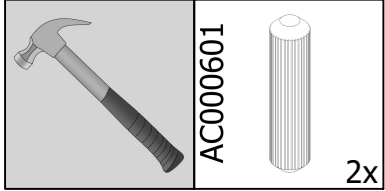
Evite que este mueble se caiga. Los muebles que se caen pueden ocasionar lesiones graves o potencialmente mortales. Por lo tanto, el herraje abatible suministrado debe utilizarse SIN LUGAR A DUDAS para fijar el mueble a la pared.

No permita que los niños se suban a los cajones, las puertas o los estantes.
Los objetos pesados siempre deben colocarse en la parte inferior.
Nunca coloque objetos pesados sobre el mueble.

77	Ø15mm	AC000102 	75	Ø1.4x25mm	AC000316 
77	24mm	AC000103 	1	Safety Strip	AC000356 
10	M8x10x16mm	AC000183 	10	19x14mm	AC000371 
10	3x15mm	AC000201 	2		AC000474-A 
8	M4x9mm	AC000209 	1	1200x40x6mm	AC000474-F 
4	M4x14mm	AC000210 	4	M8x35mm	AC000474-G 
16	3.5x35mm	AC000219 	2	52,5x30mm	AC000453 
8	5x40mm	AC000238 	4	M8x10mm	AC000474-D 
20	7x6,3x9mm	AC000247 	6	M8x18mm	AC000474-I 
8	7.8x6.3x32mm	AC000246 	4	Ø29x19	AC000474-E 
12	7.7x6.3x22mm	AC000268 	2	43x40mm	AC000474-C 

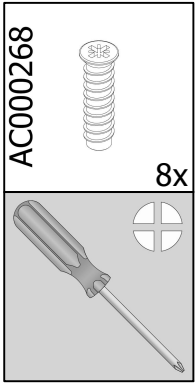
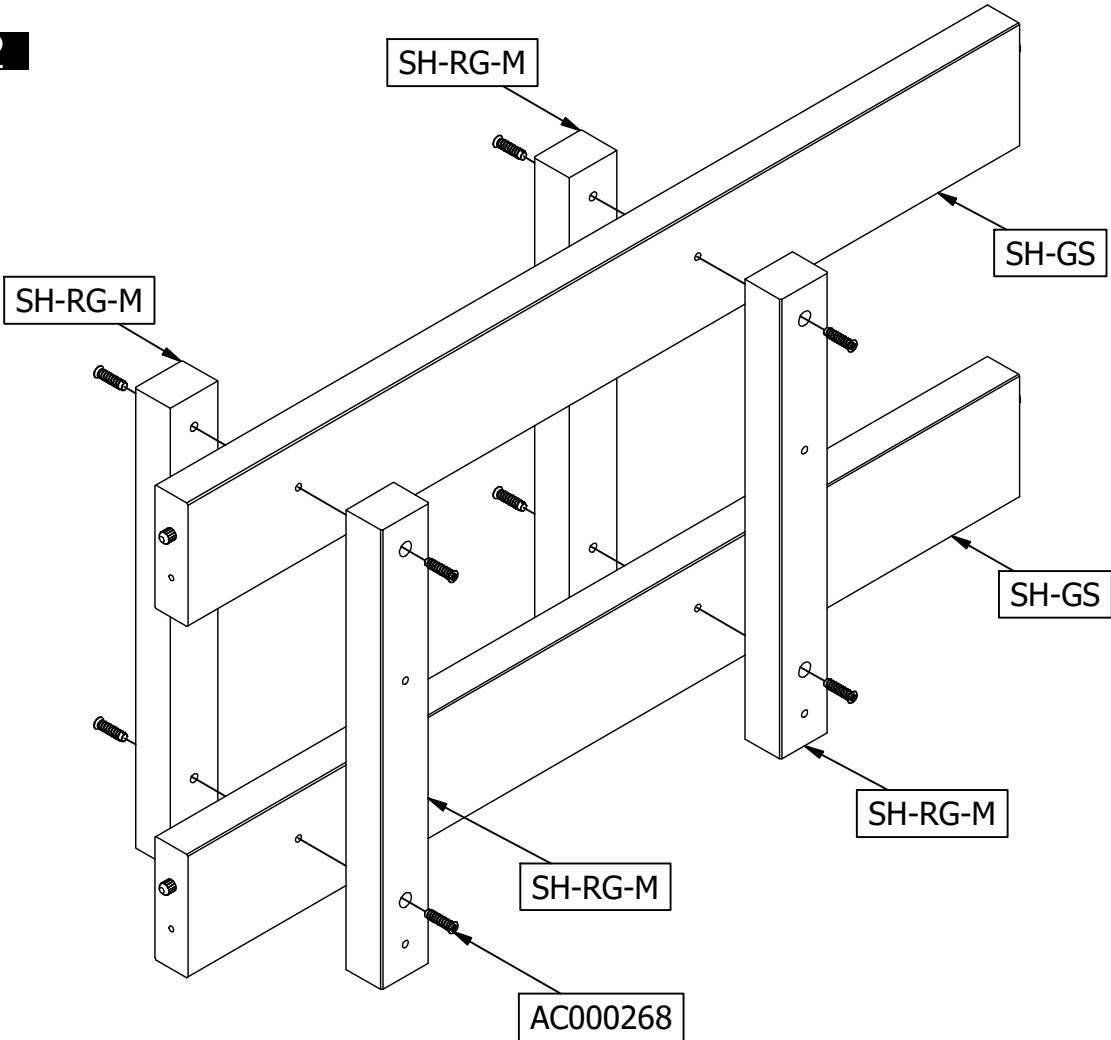
2	M8x18mm	AC000474-H	
6	110x38mm	AC000578	
55	8x35mm	AC000601	
12	8x50mm	AC000602	
1	Glue	AC000607	
4	L=320	AC000822-L	
4	L=320	AC000822-R	
49	14mm	AC000369-*	
1	SW5	AC000264	
1	13mm	AC000184	

1

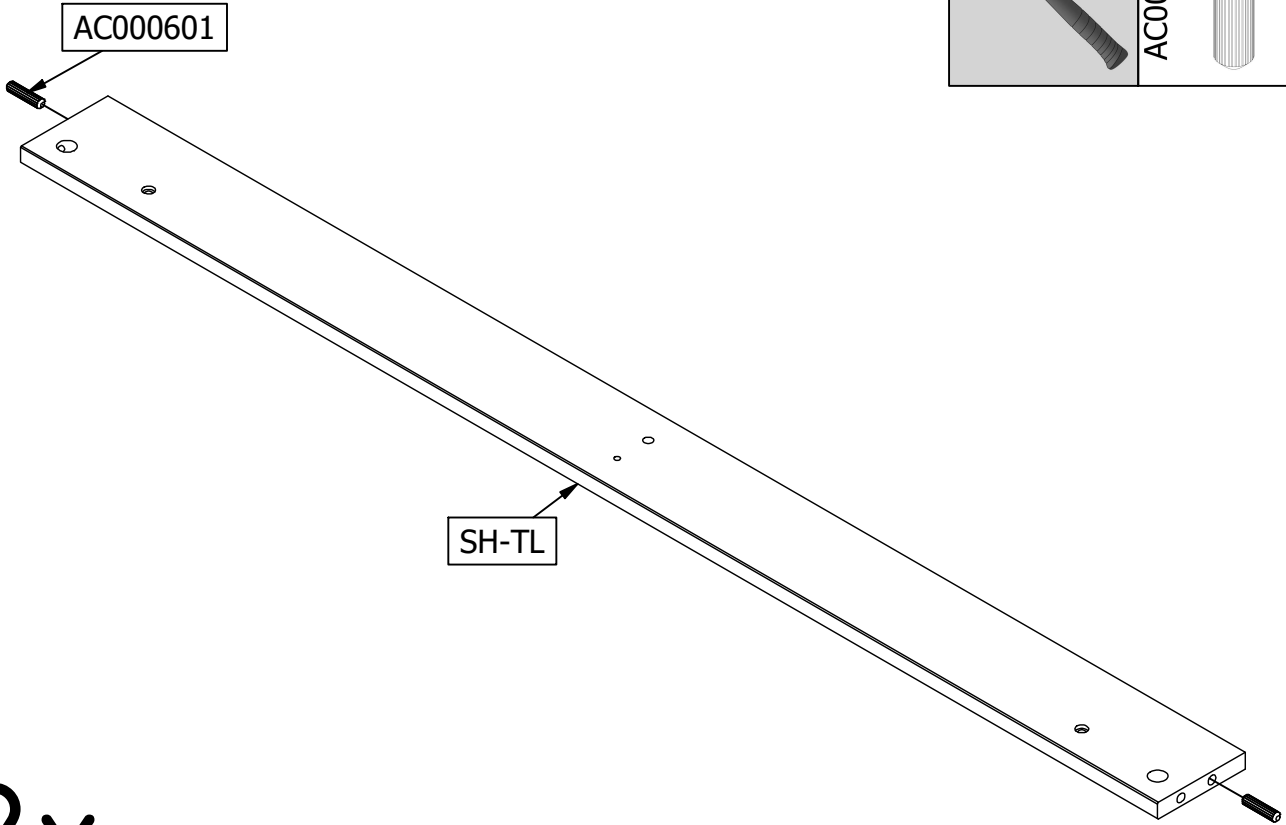


2x

2

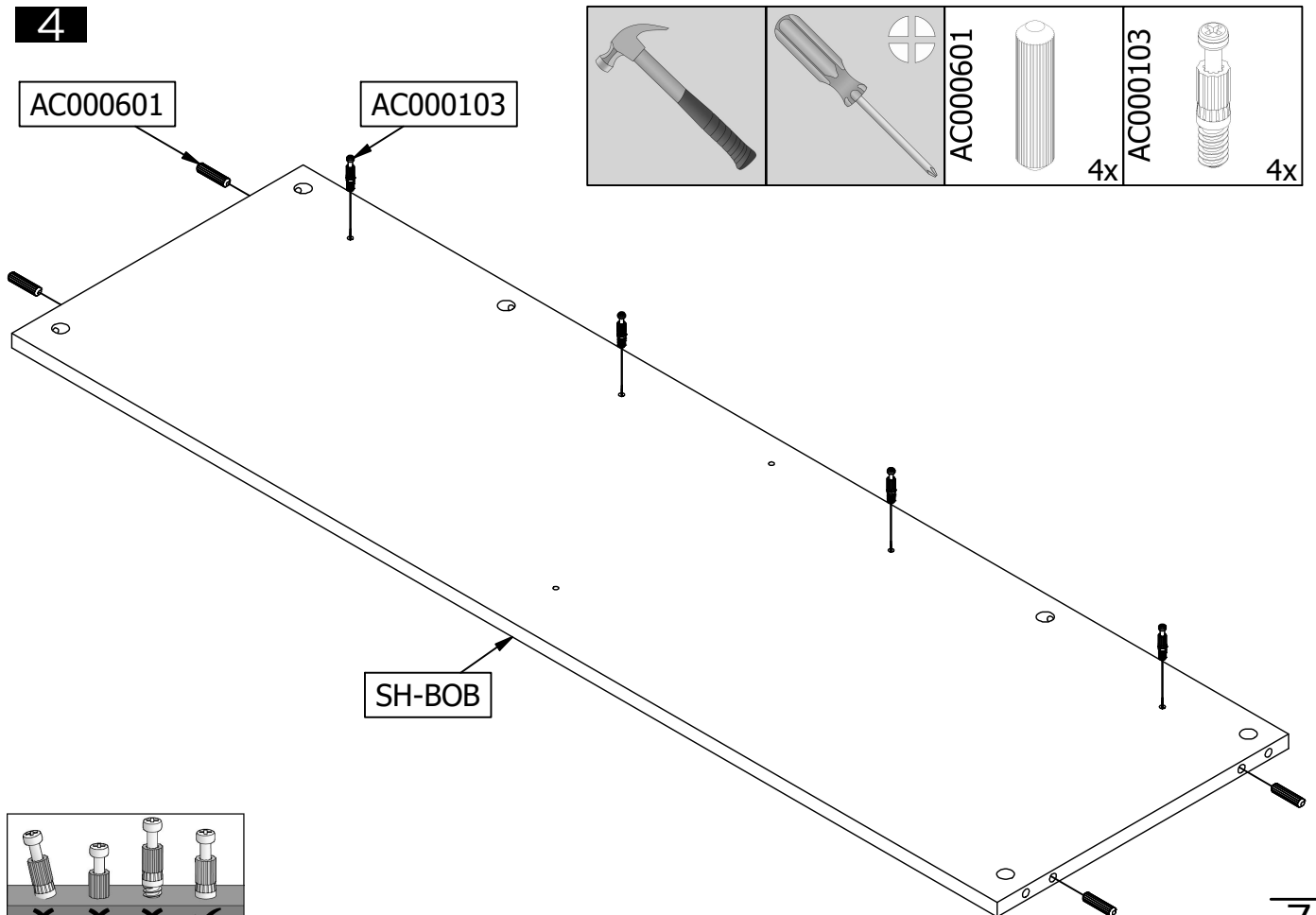


3

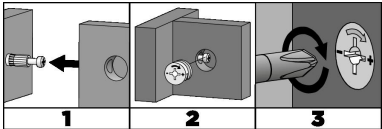
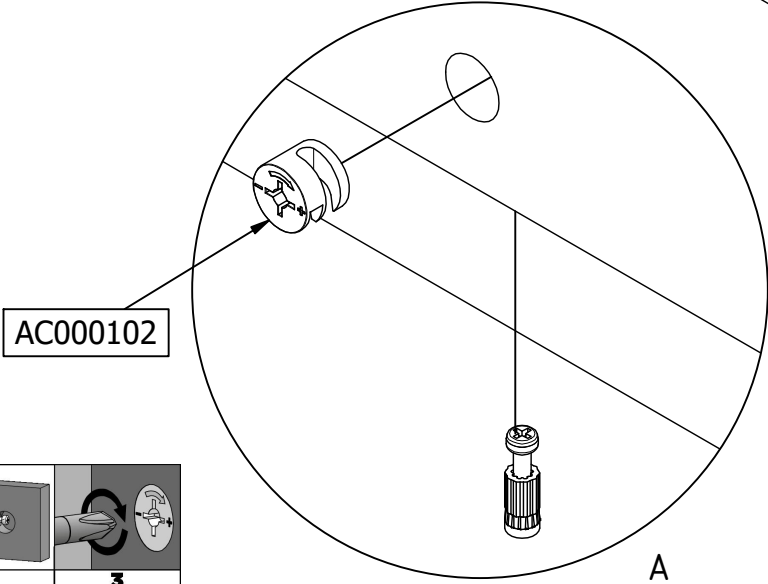
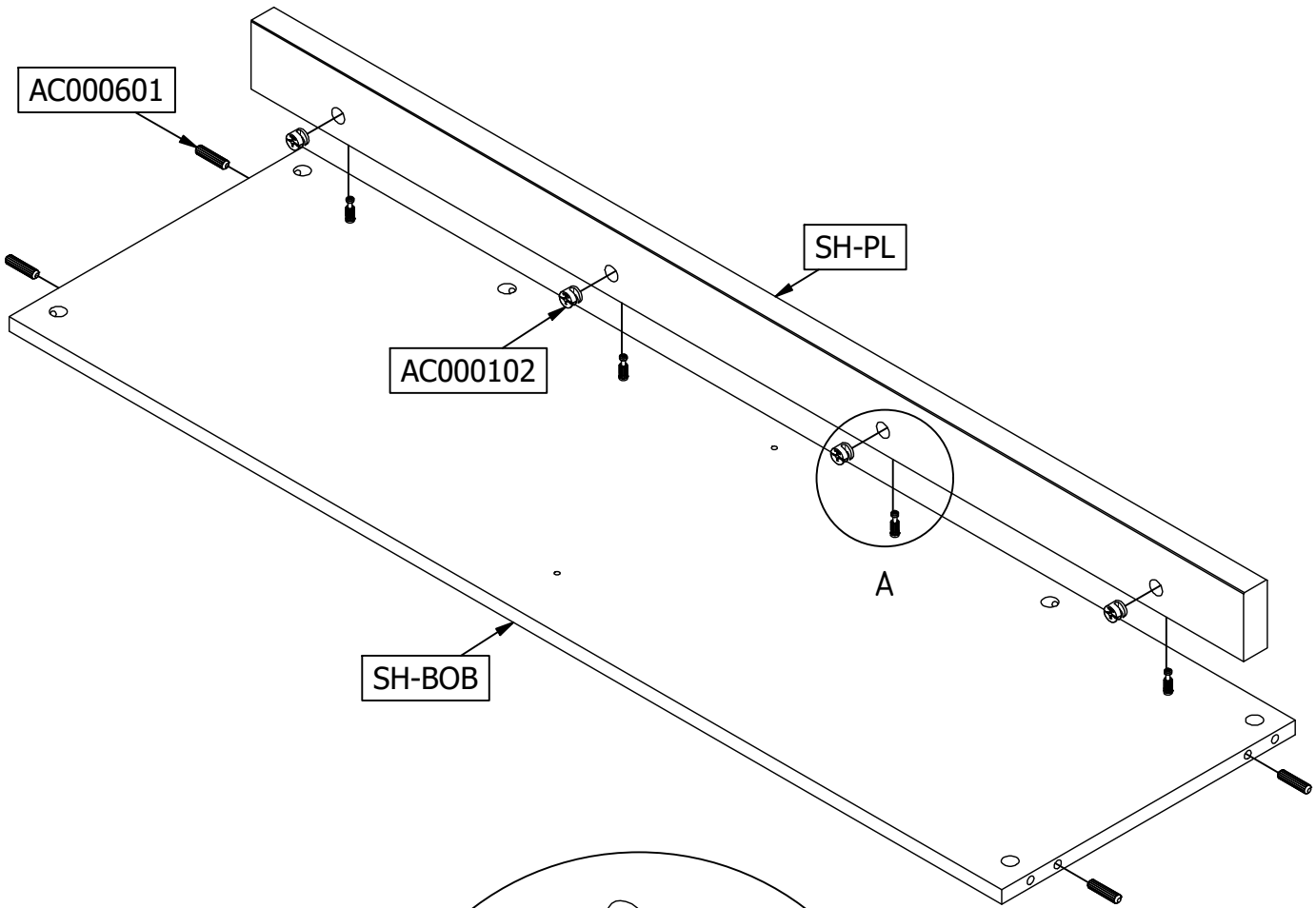
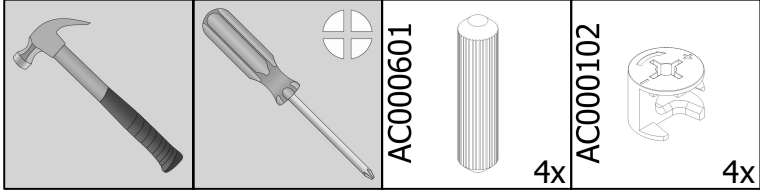


2x

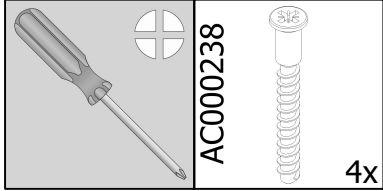
4



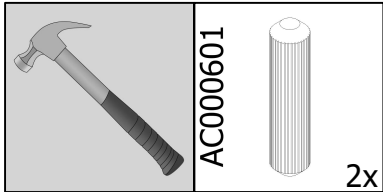
5



6

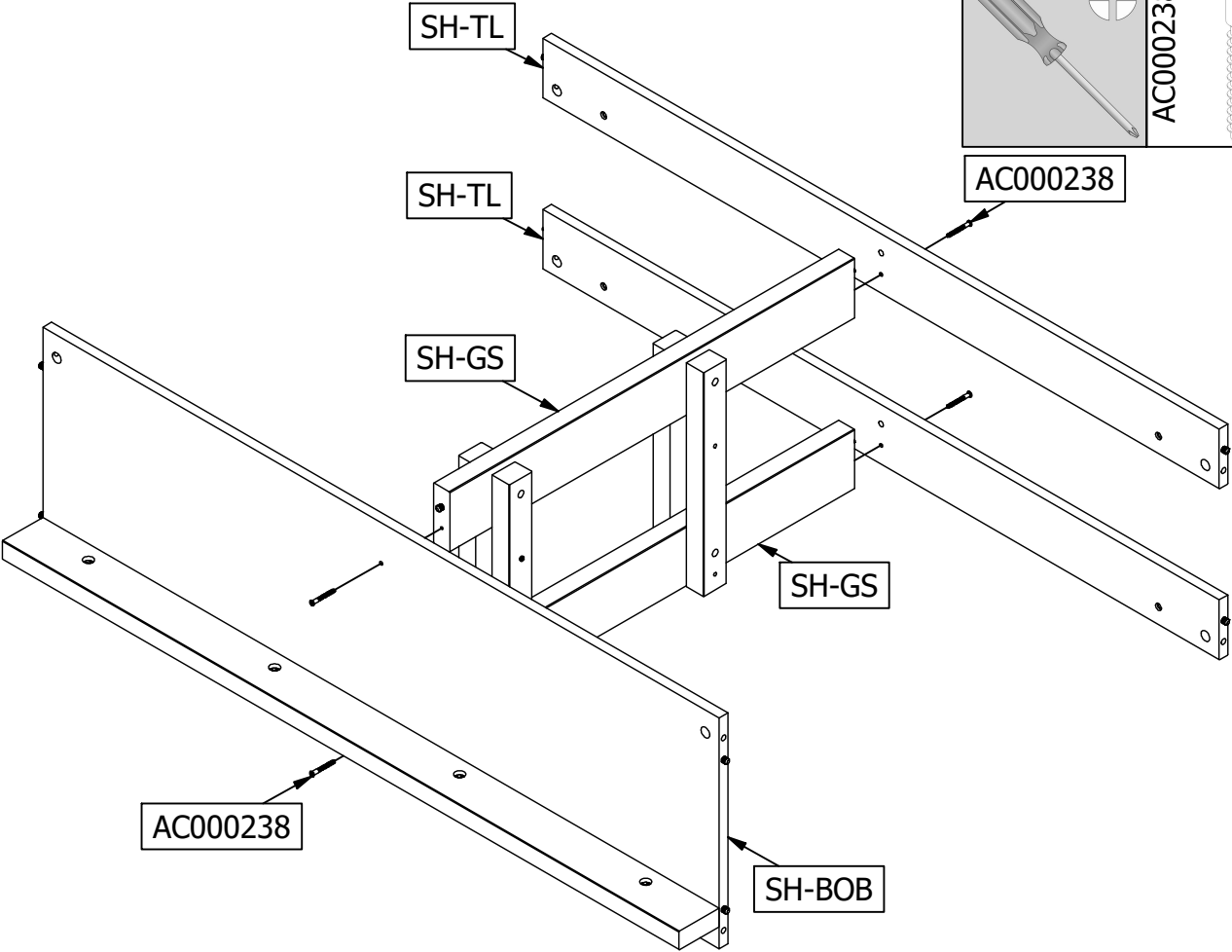


AC000238

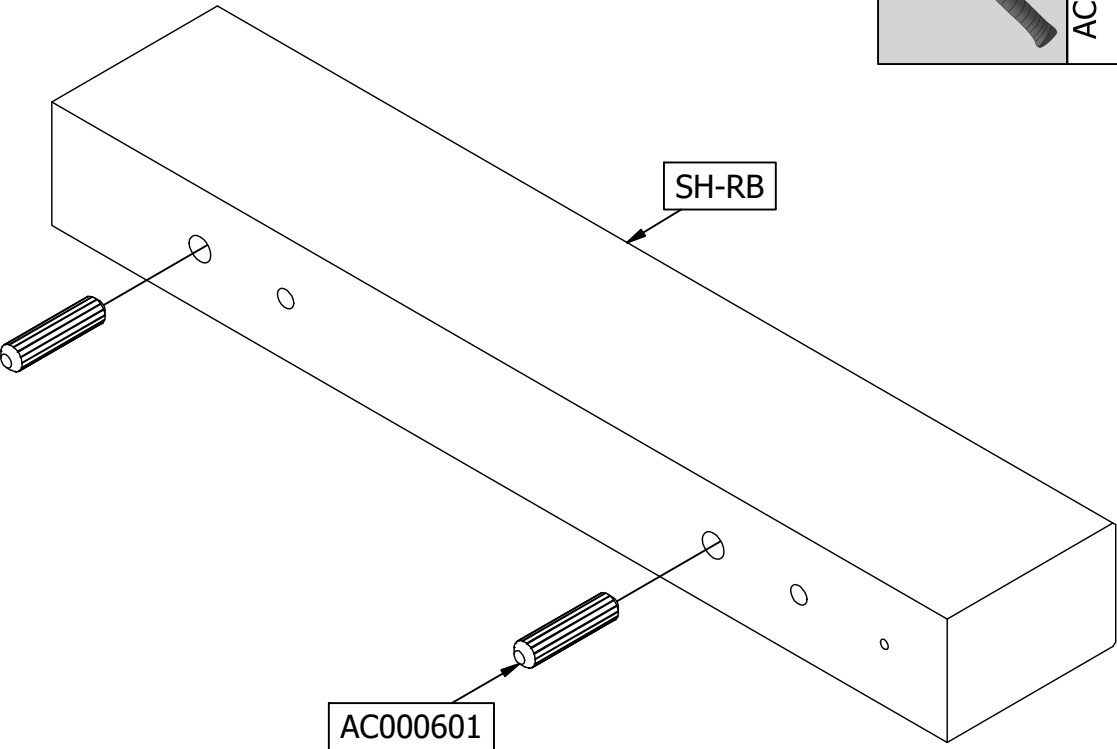


AC000601

2x

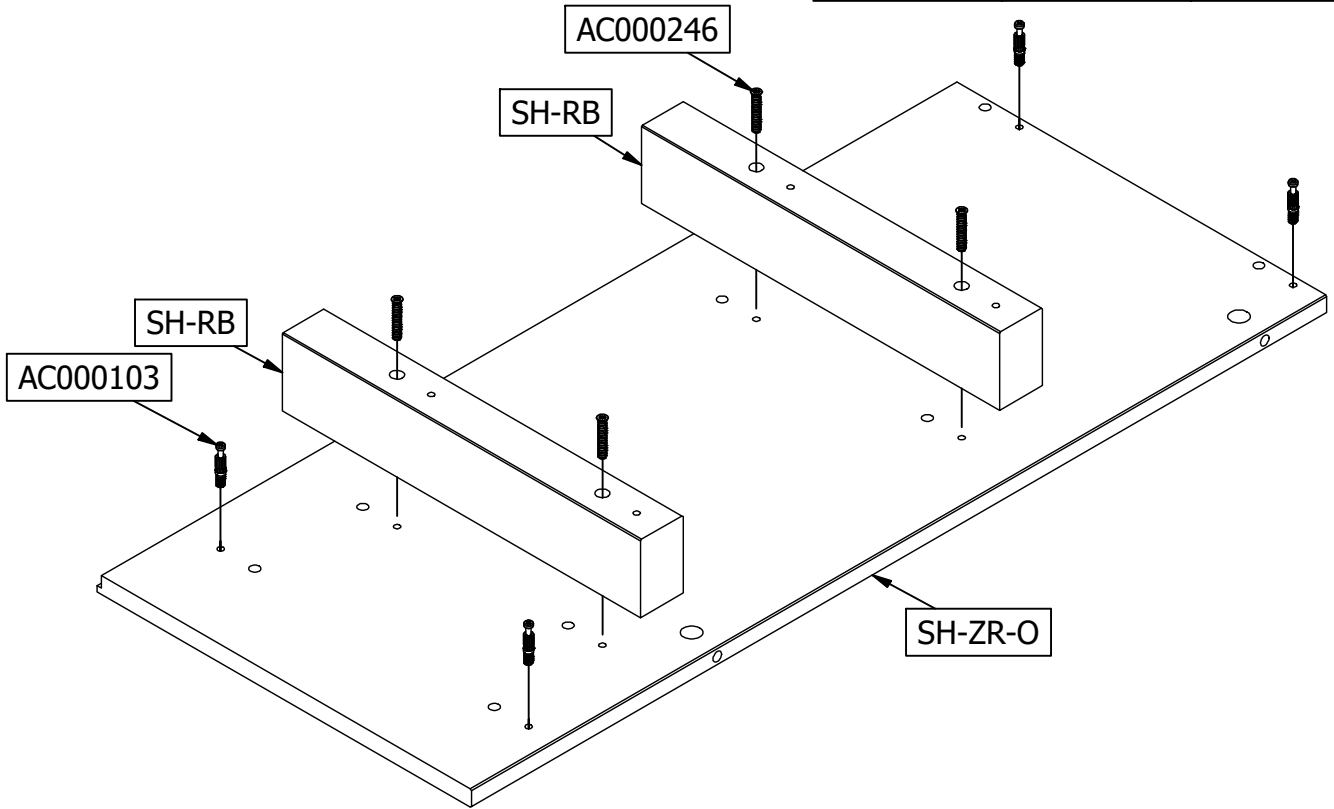
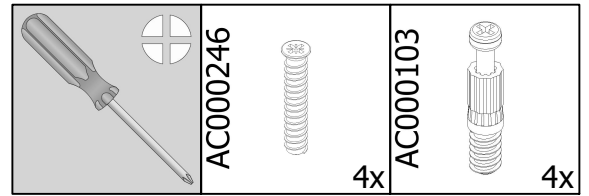
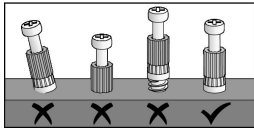


7

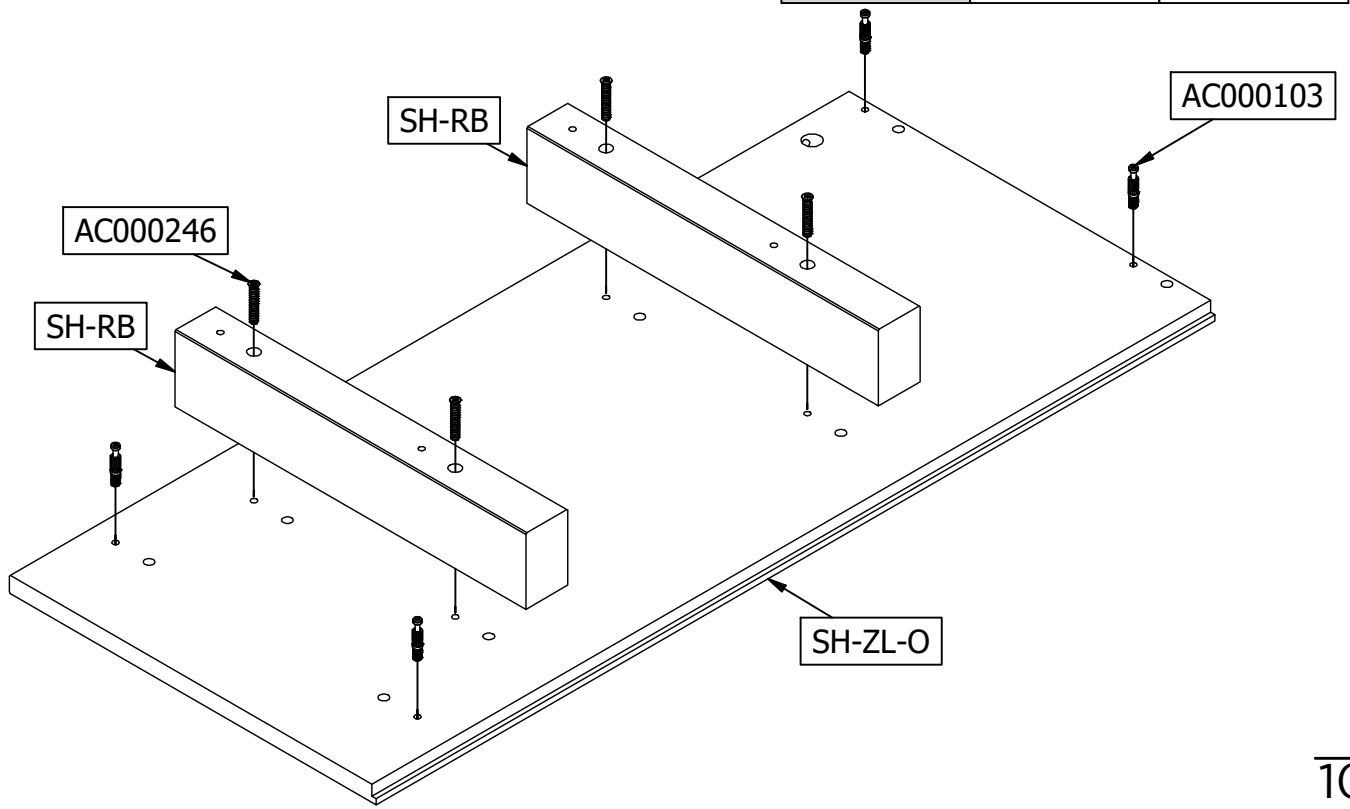
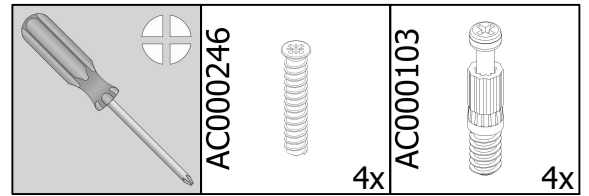
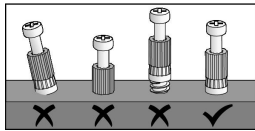


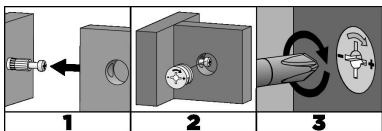
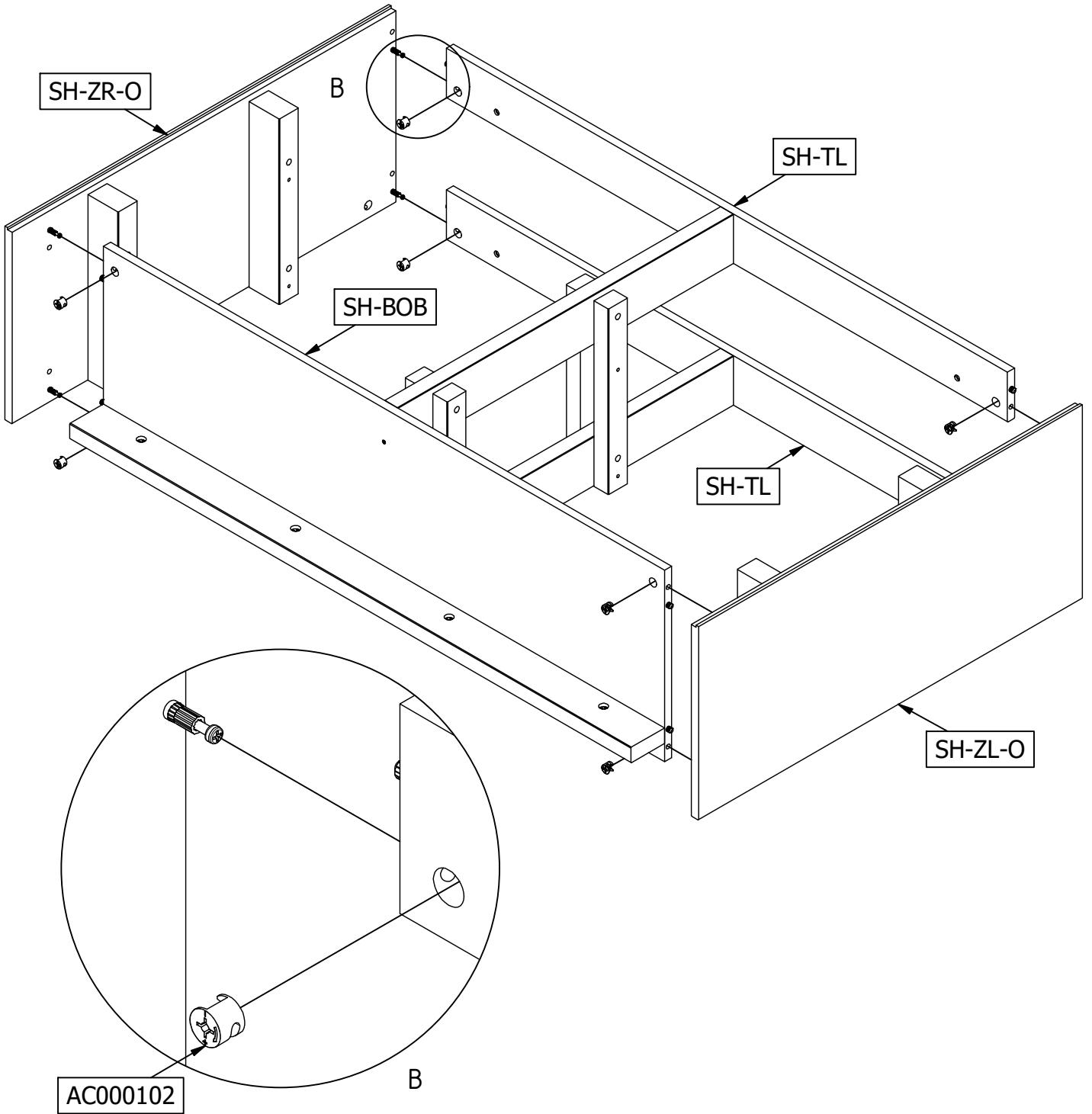
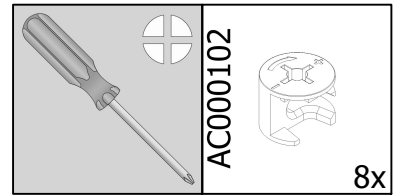
4x

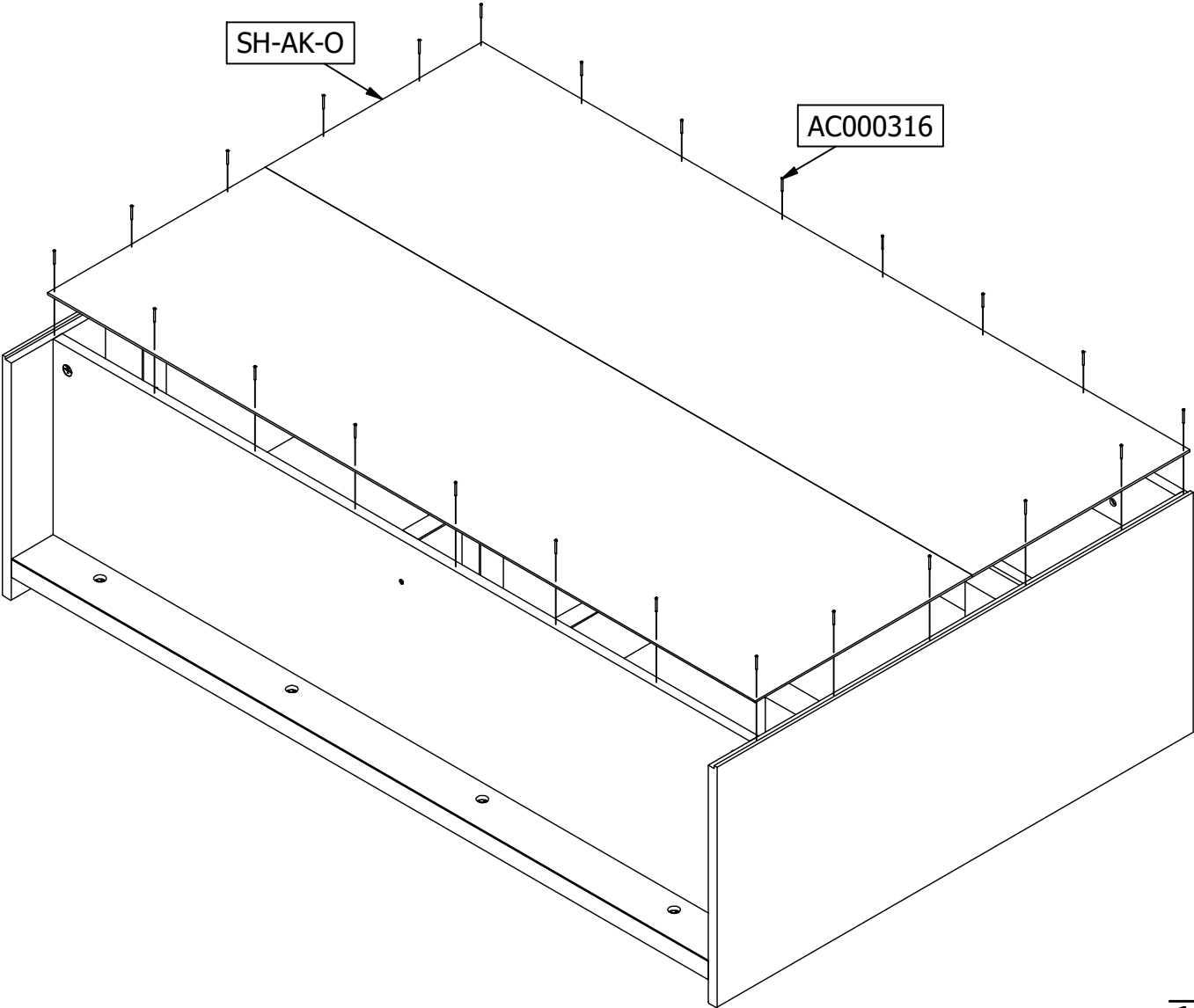
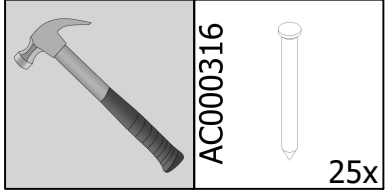
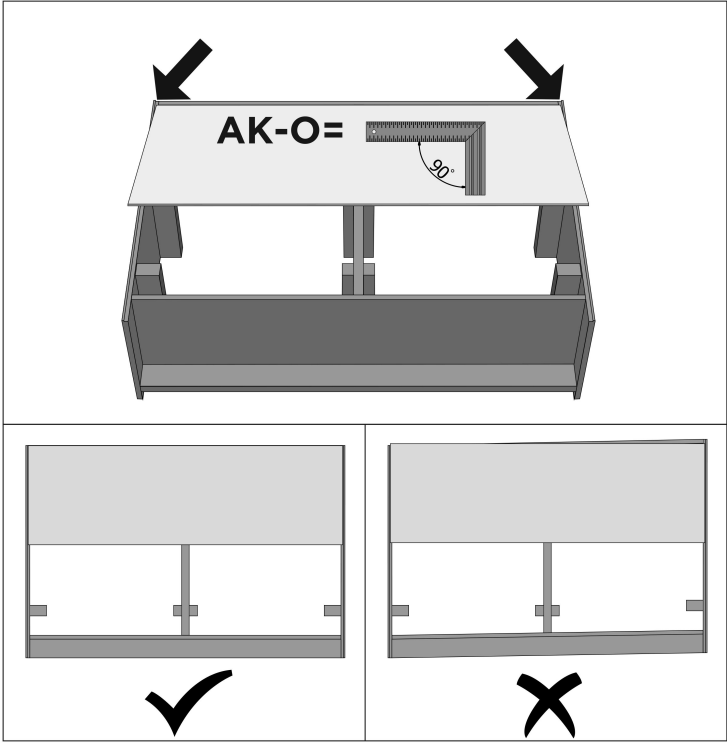
8

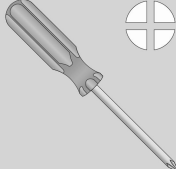


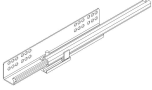



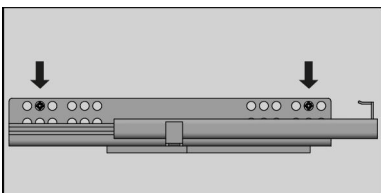
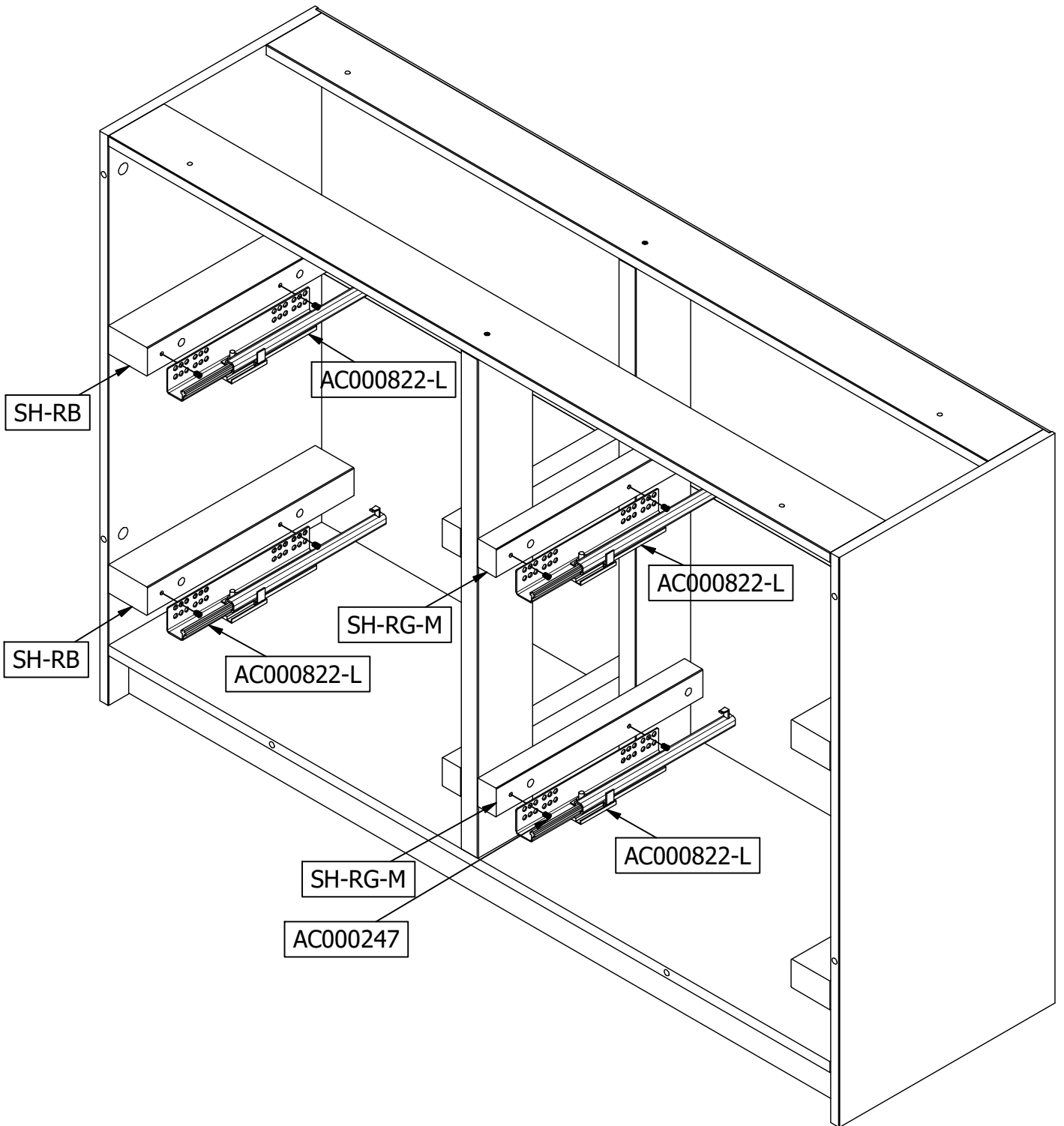
9

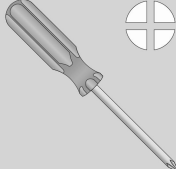


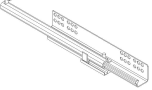



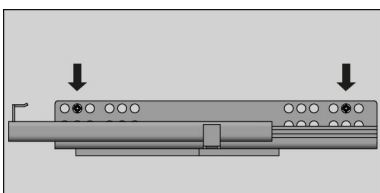
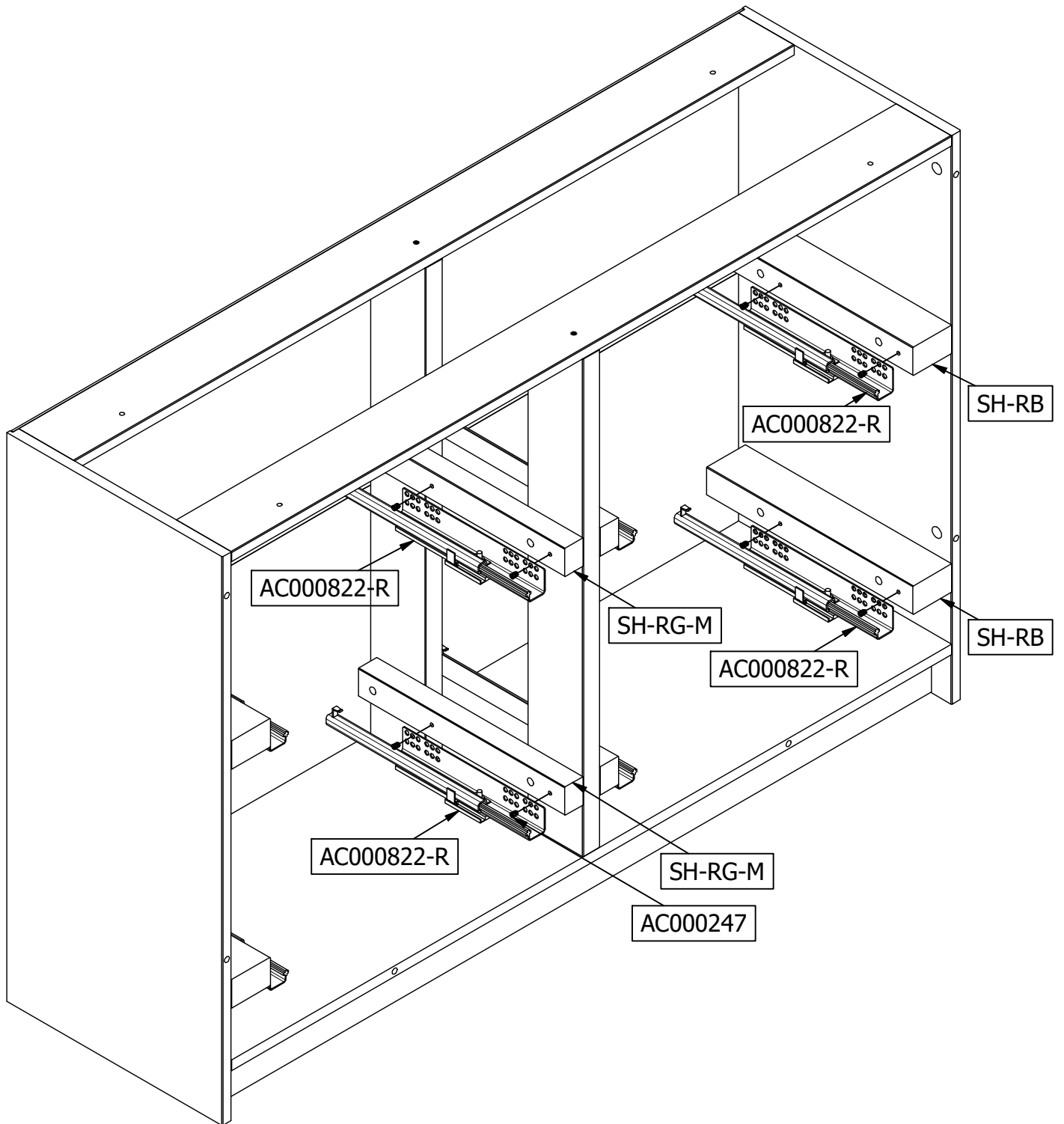




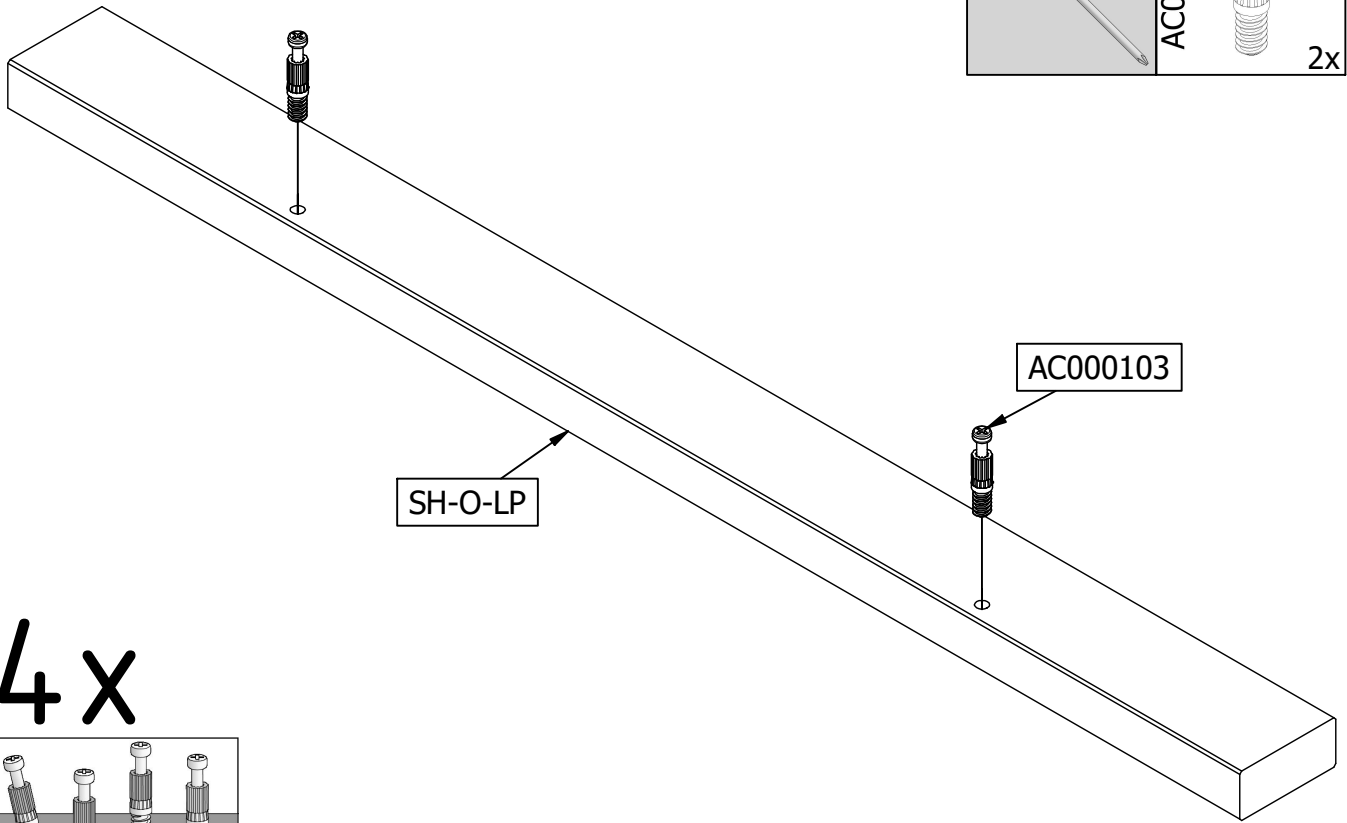
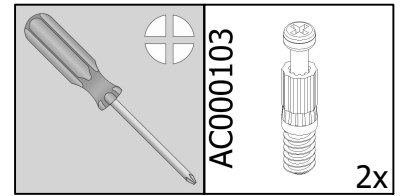
		AC000247		8x	AC000822-L		4x	
--	---	----------	---	----	------------	---	----	---



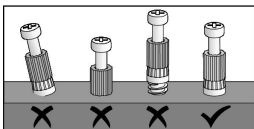
		AC000247		8x	AC000822-R		4x	
--	---	----------	---	----	------------	---	----	---



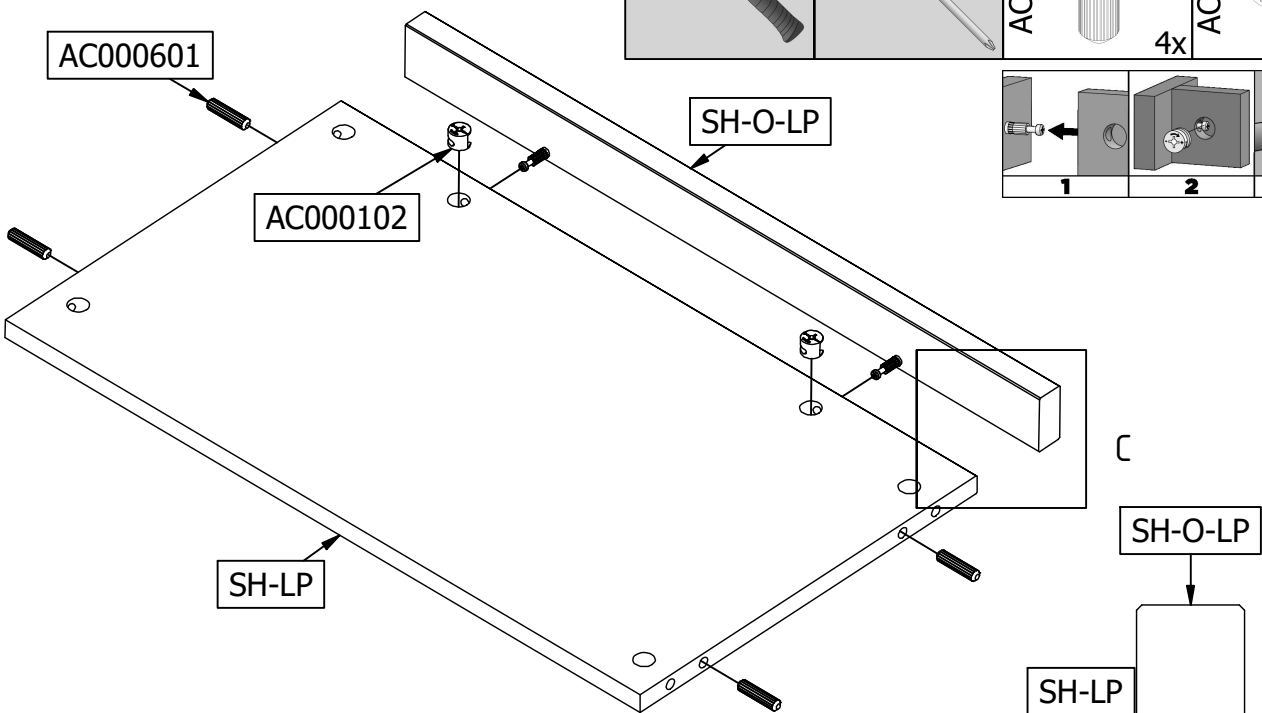
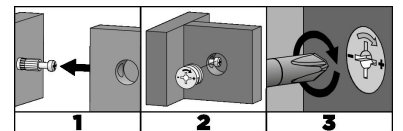
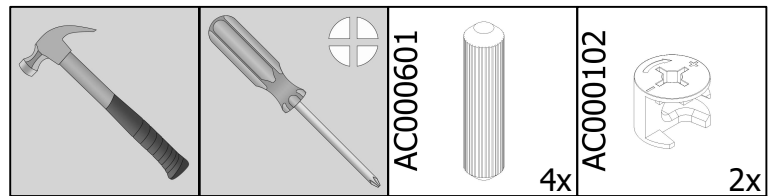
14



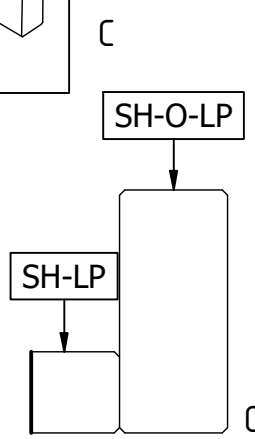
4x

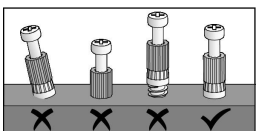
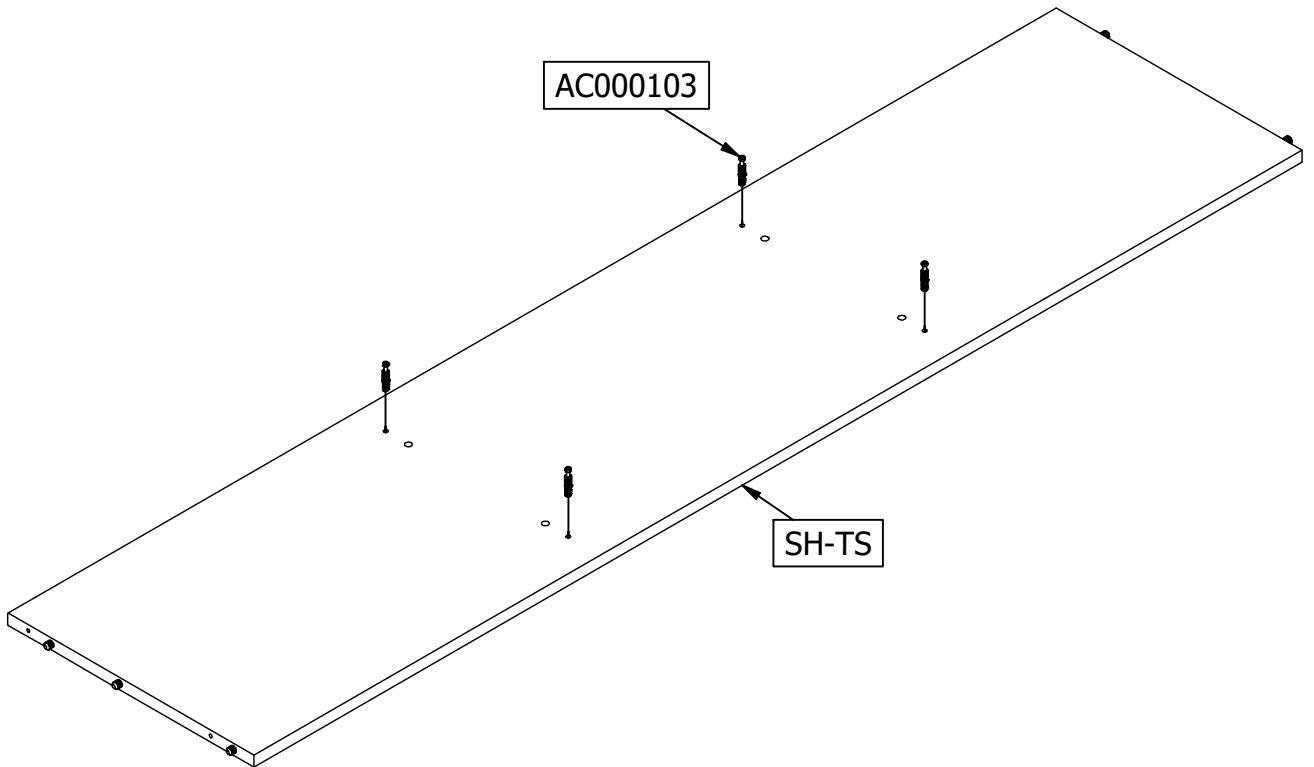
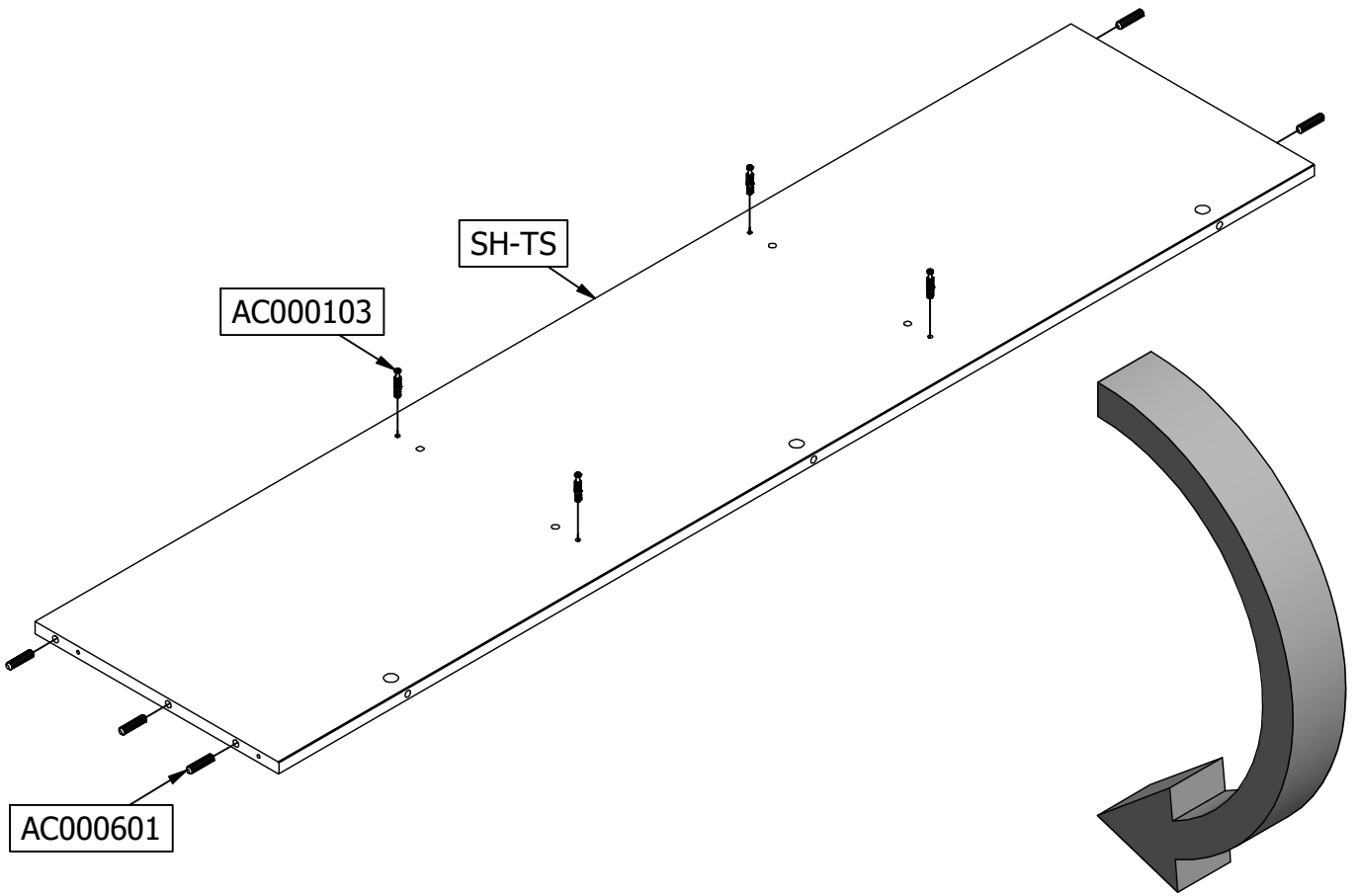
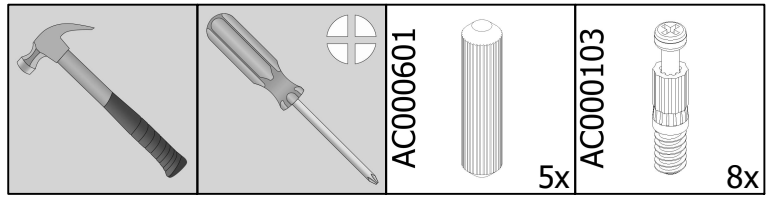


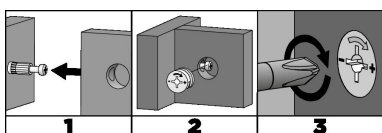
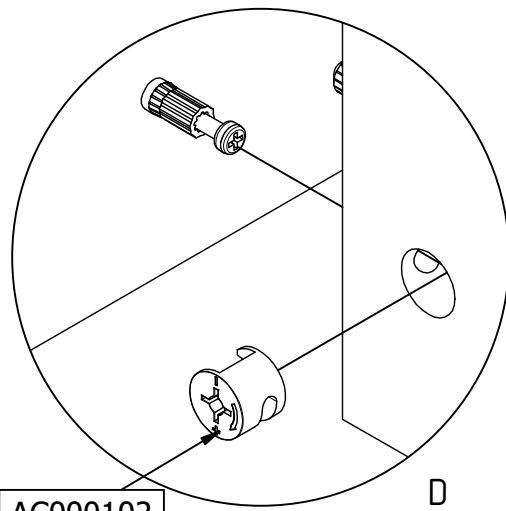
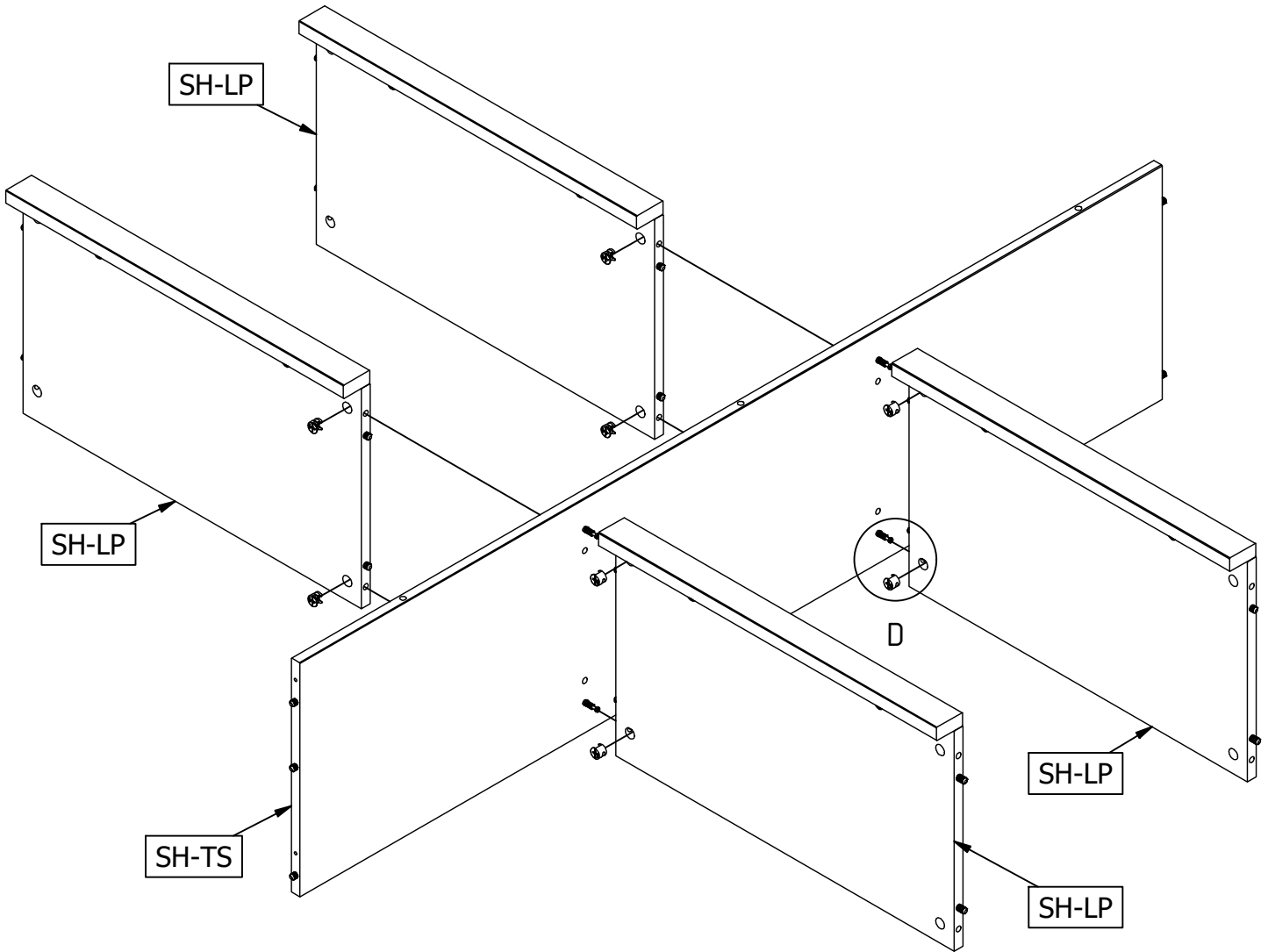
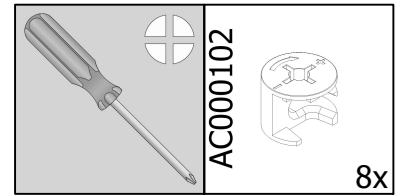
15



4x

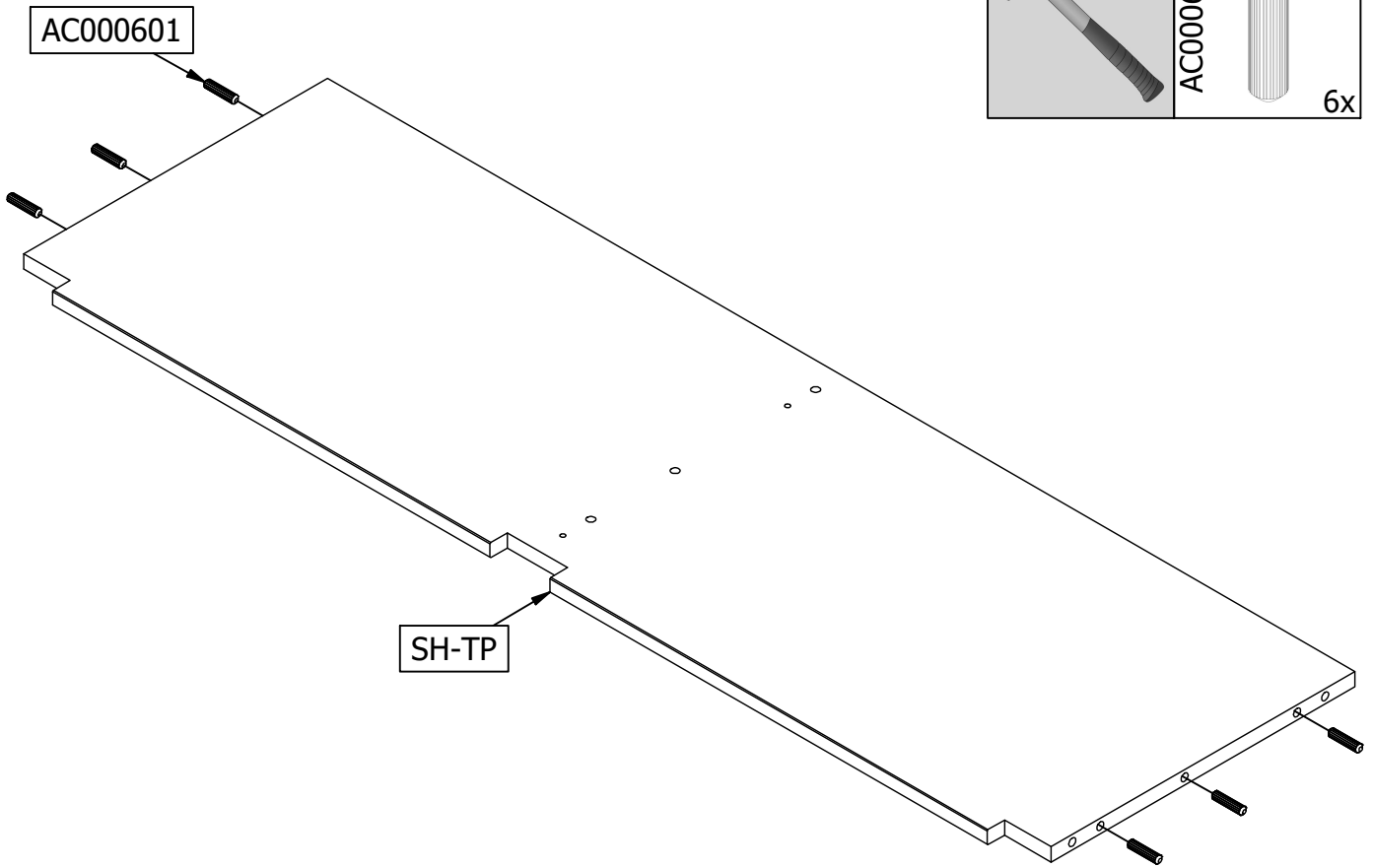
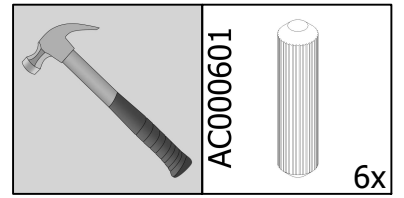




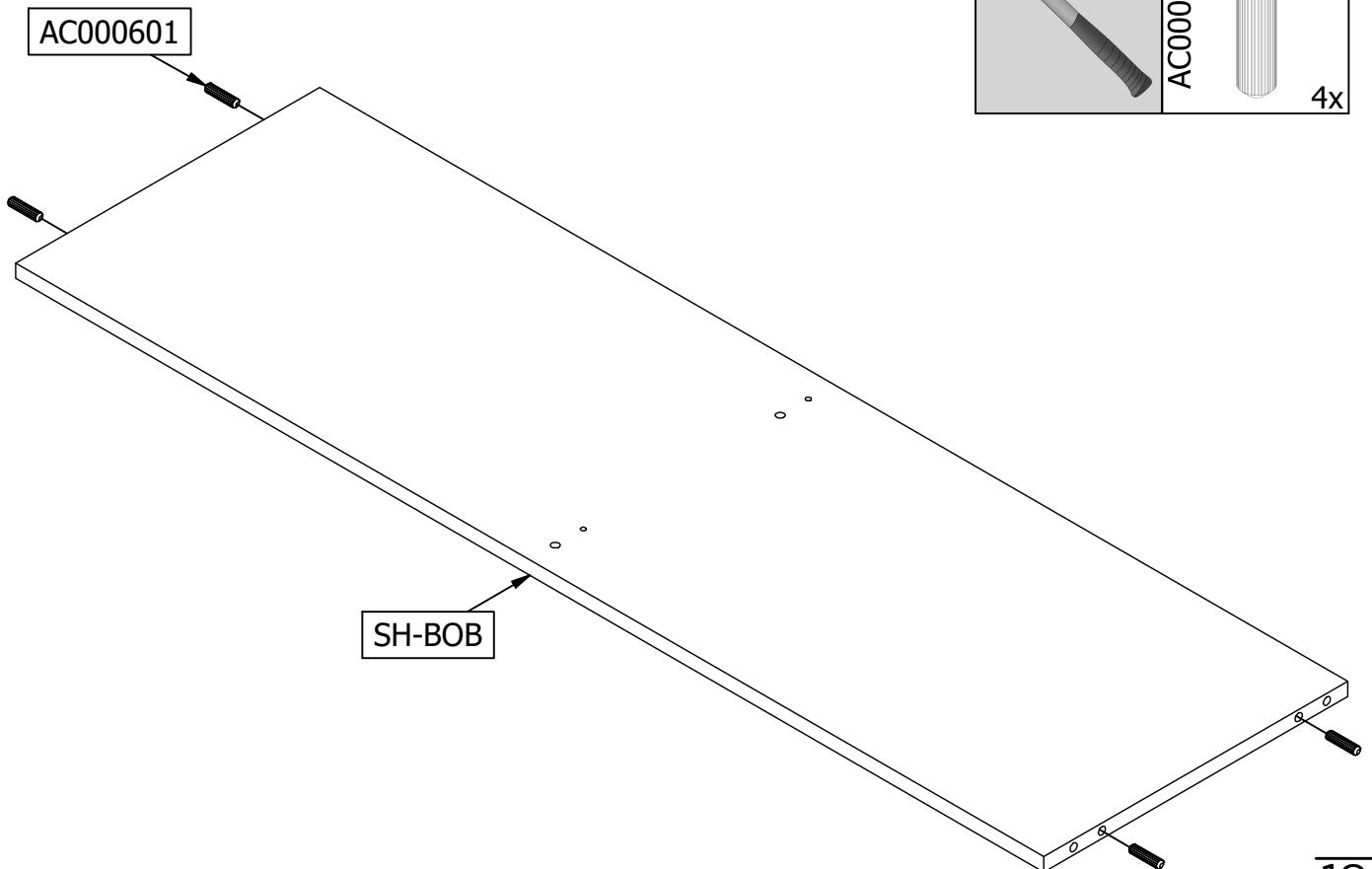
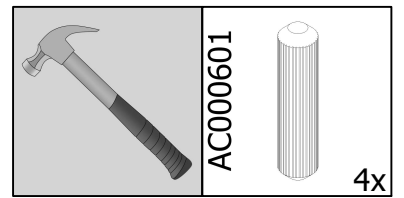


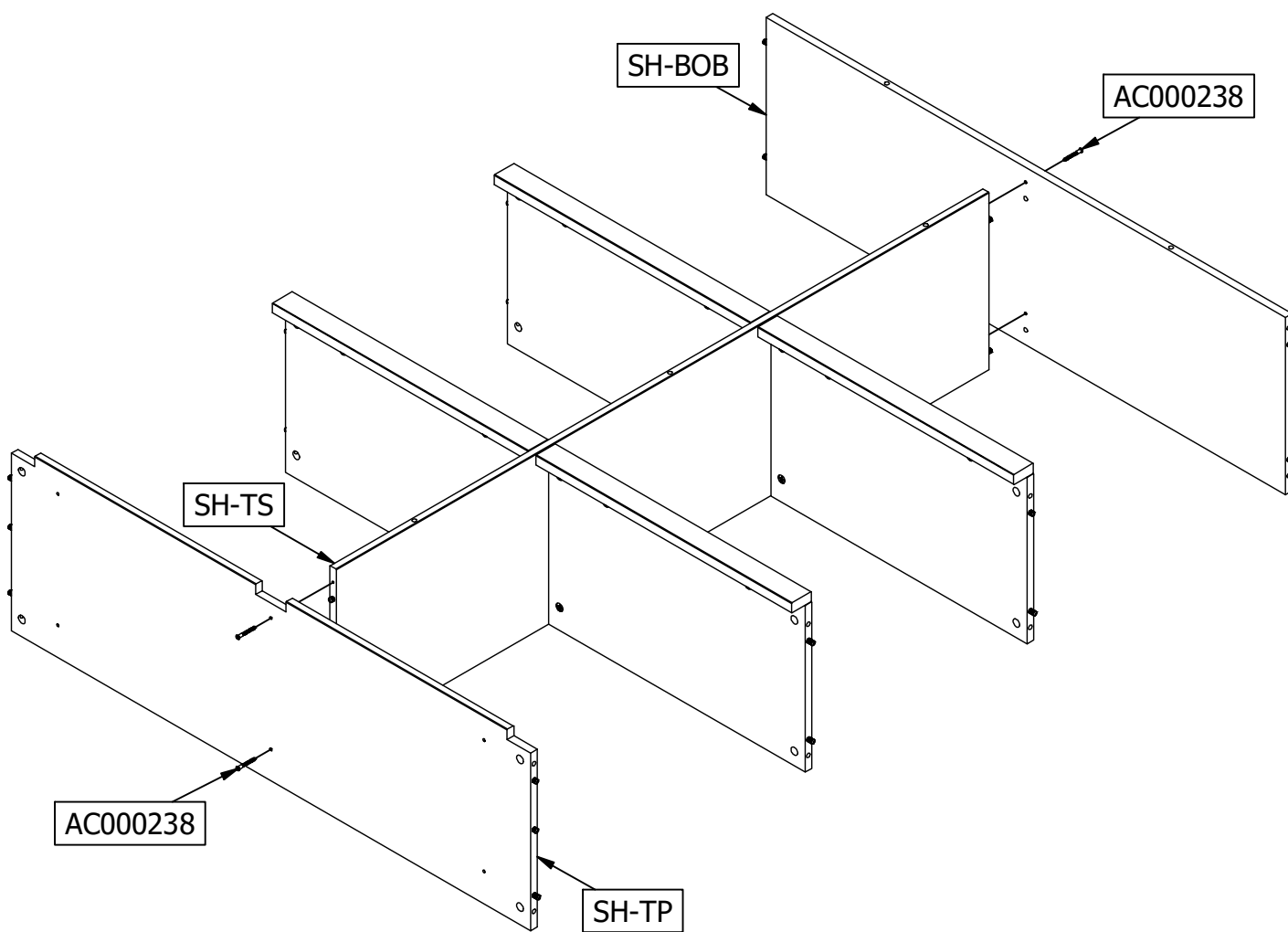
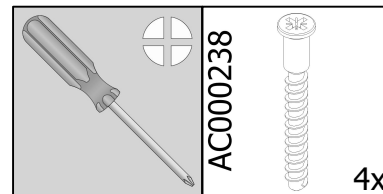
AC000102

18

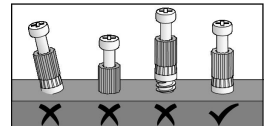
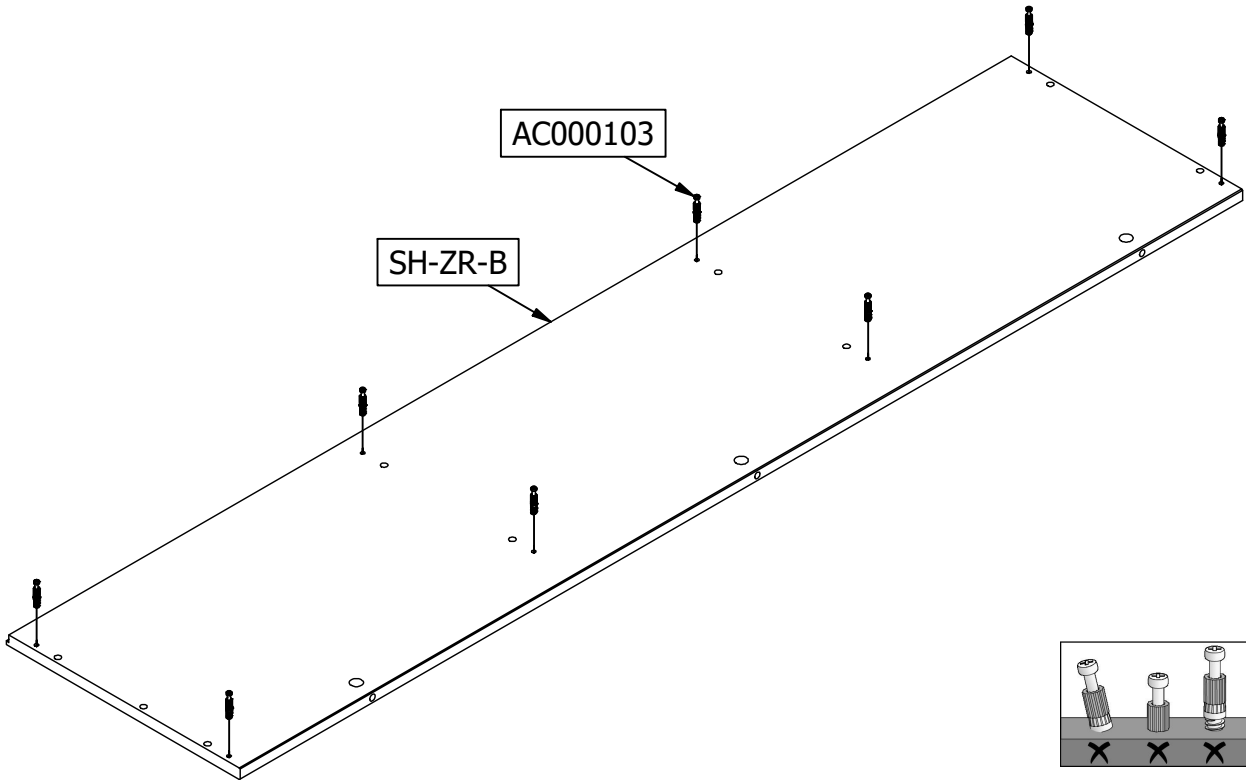
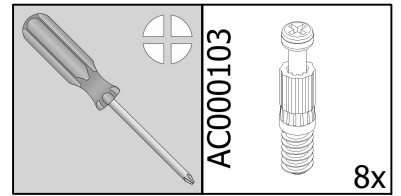


19

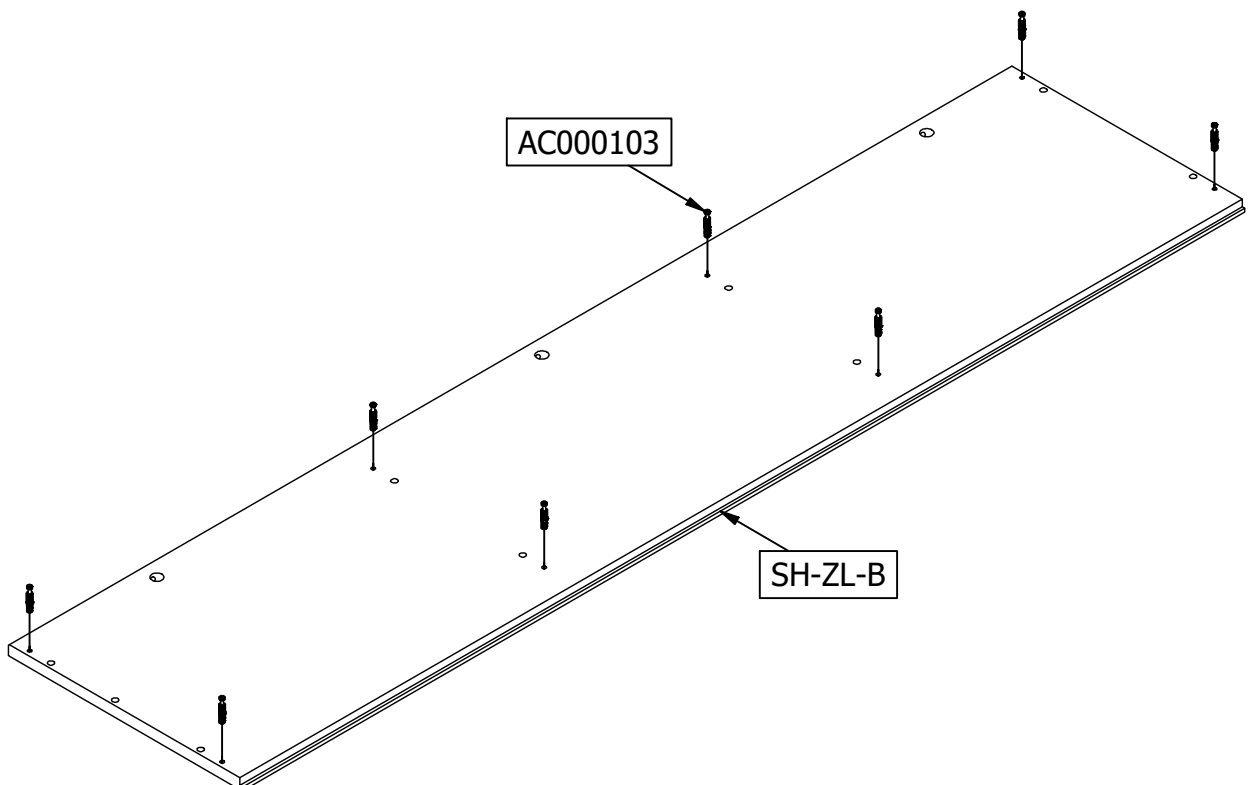
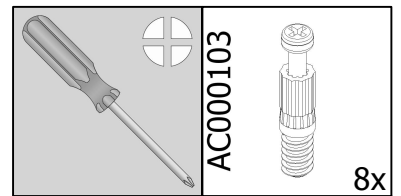
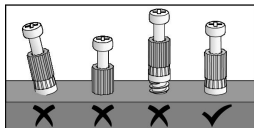


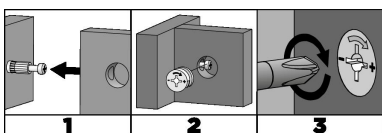
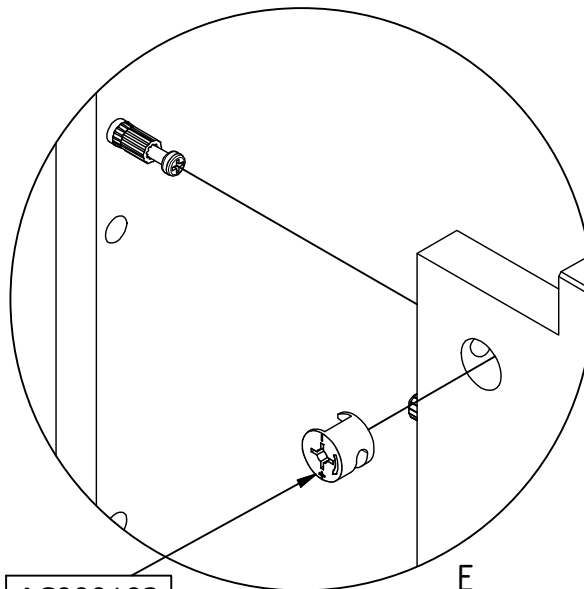
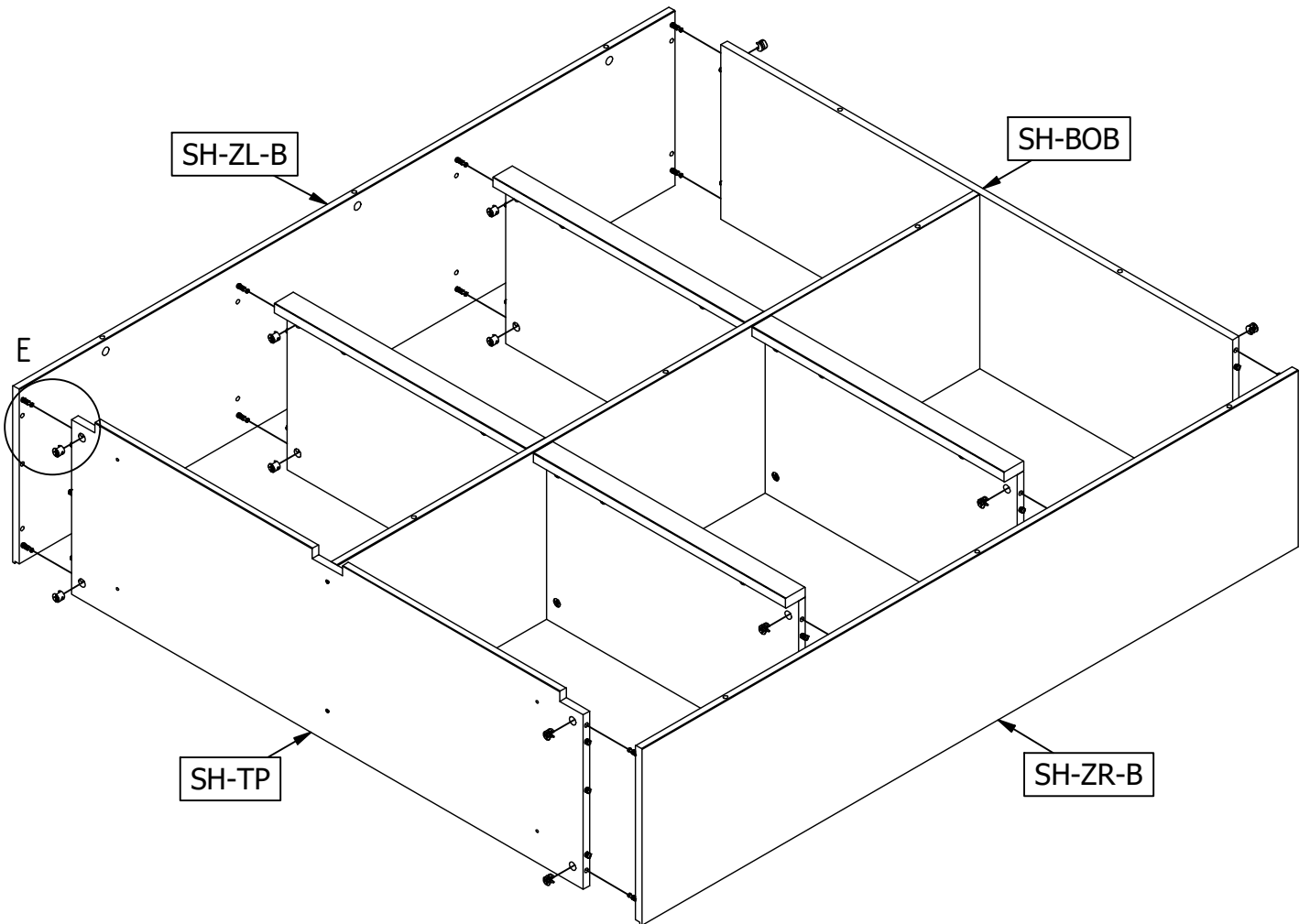
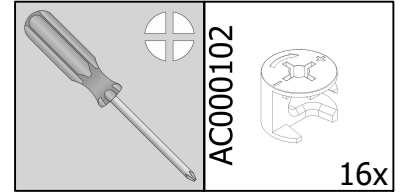


21



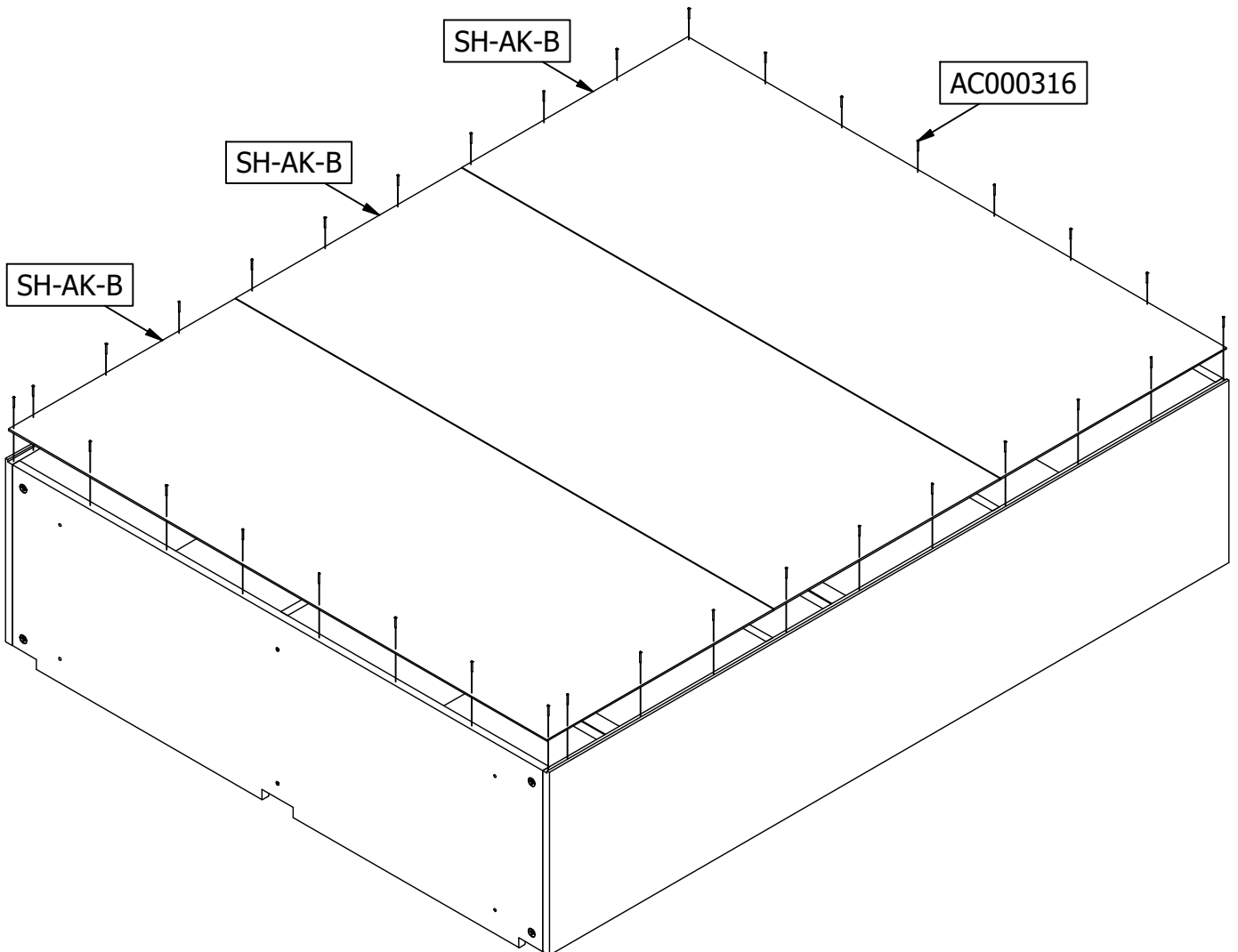
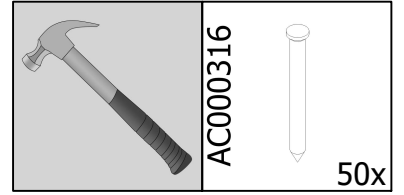
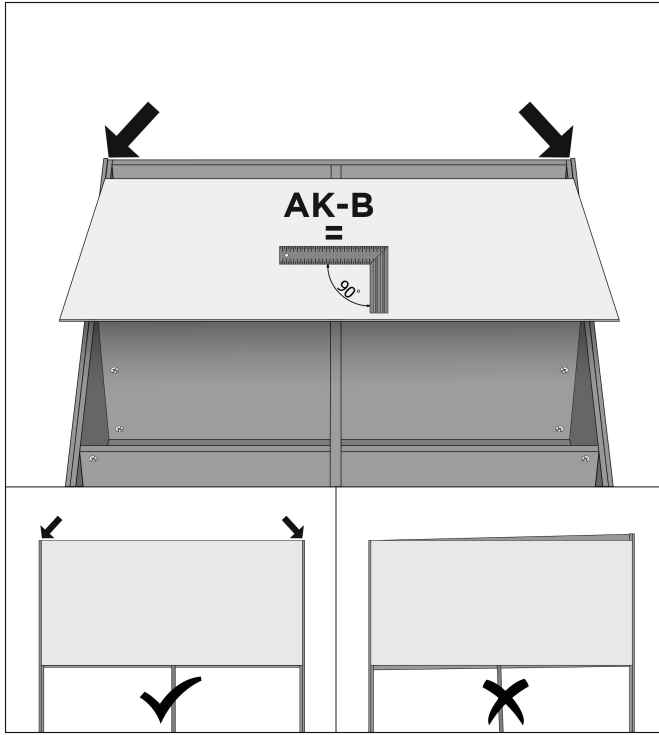
22

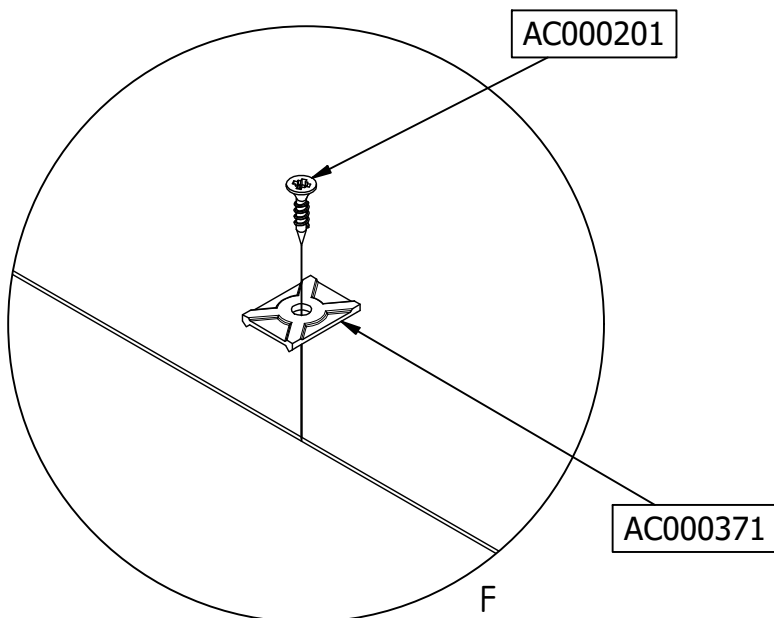
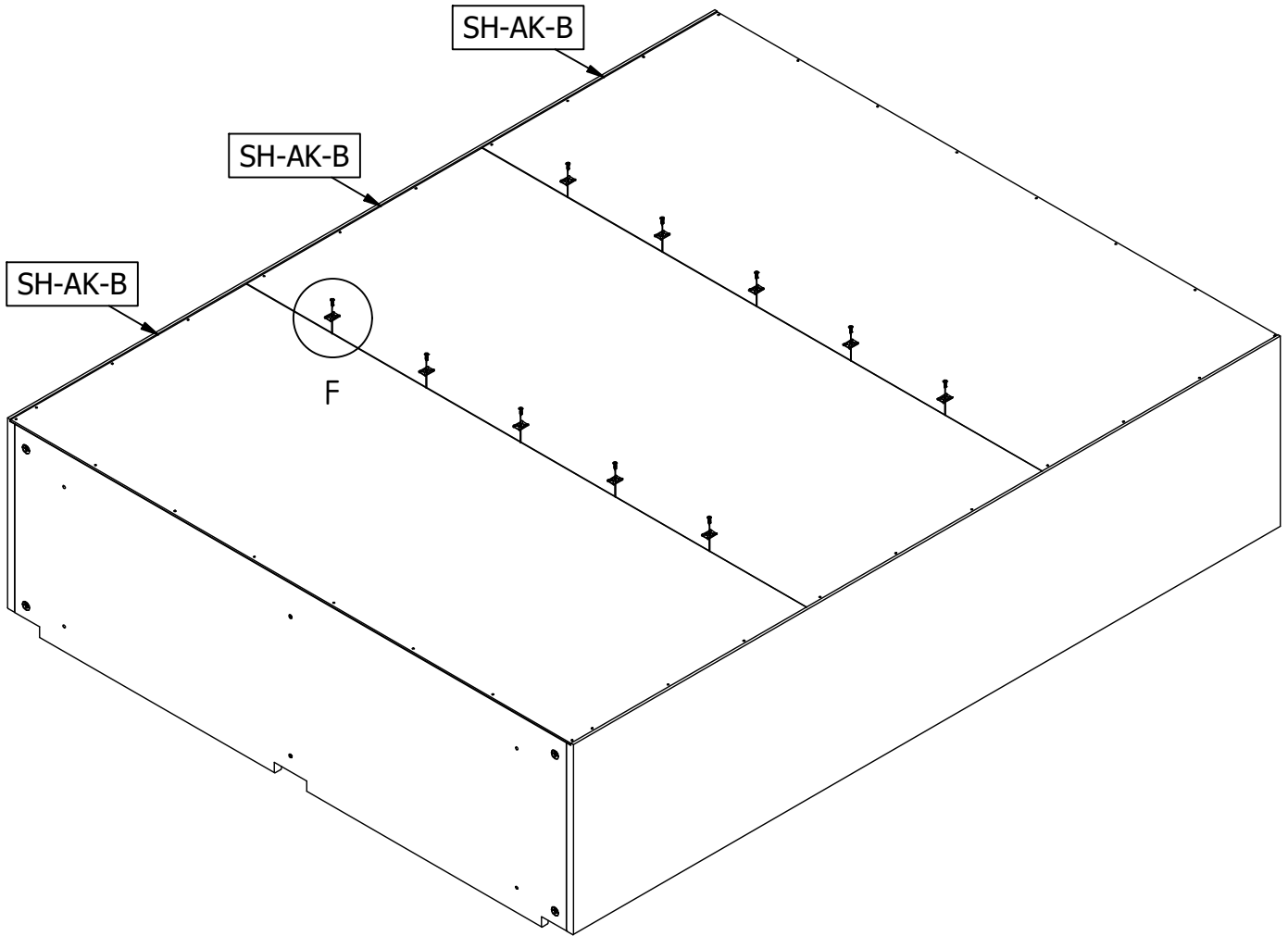
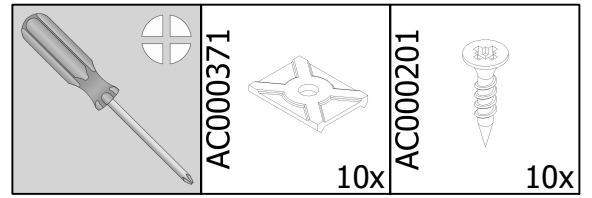




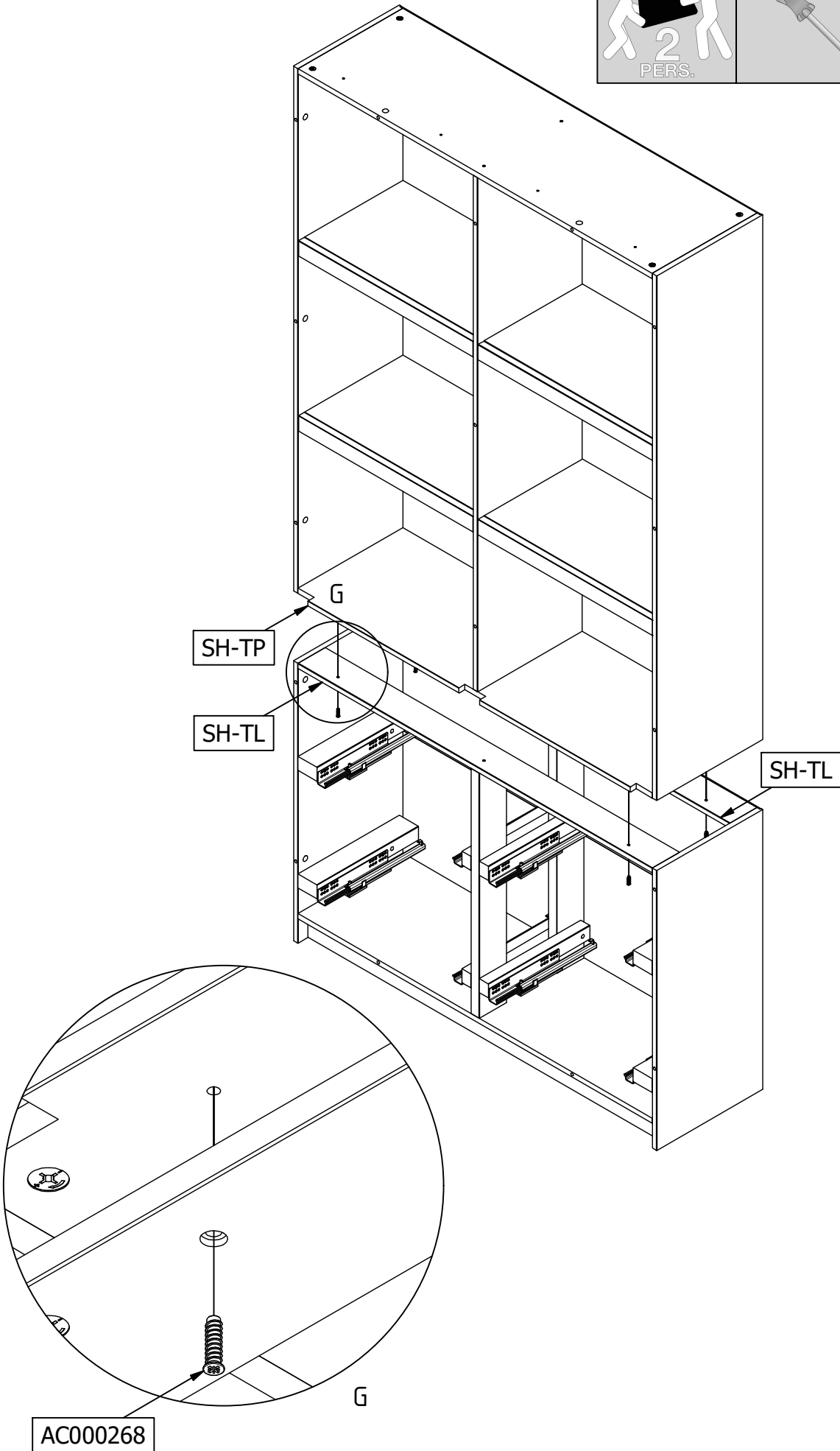
AC000102

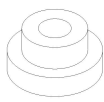
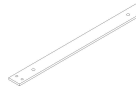

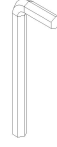

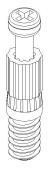

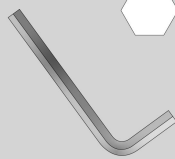
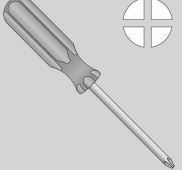
24

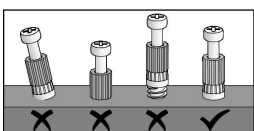
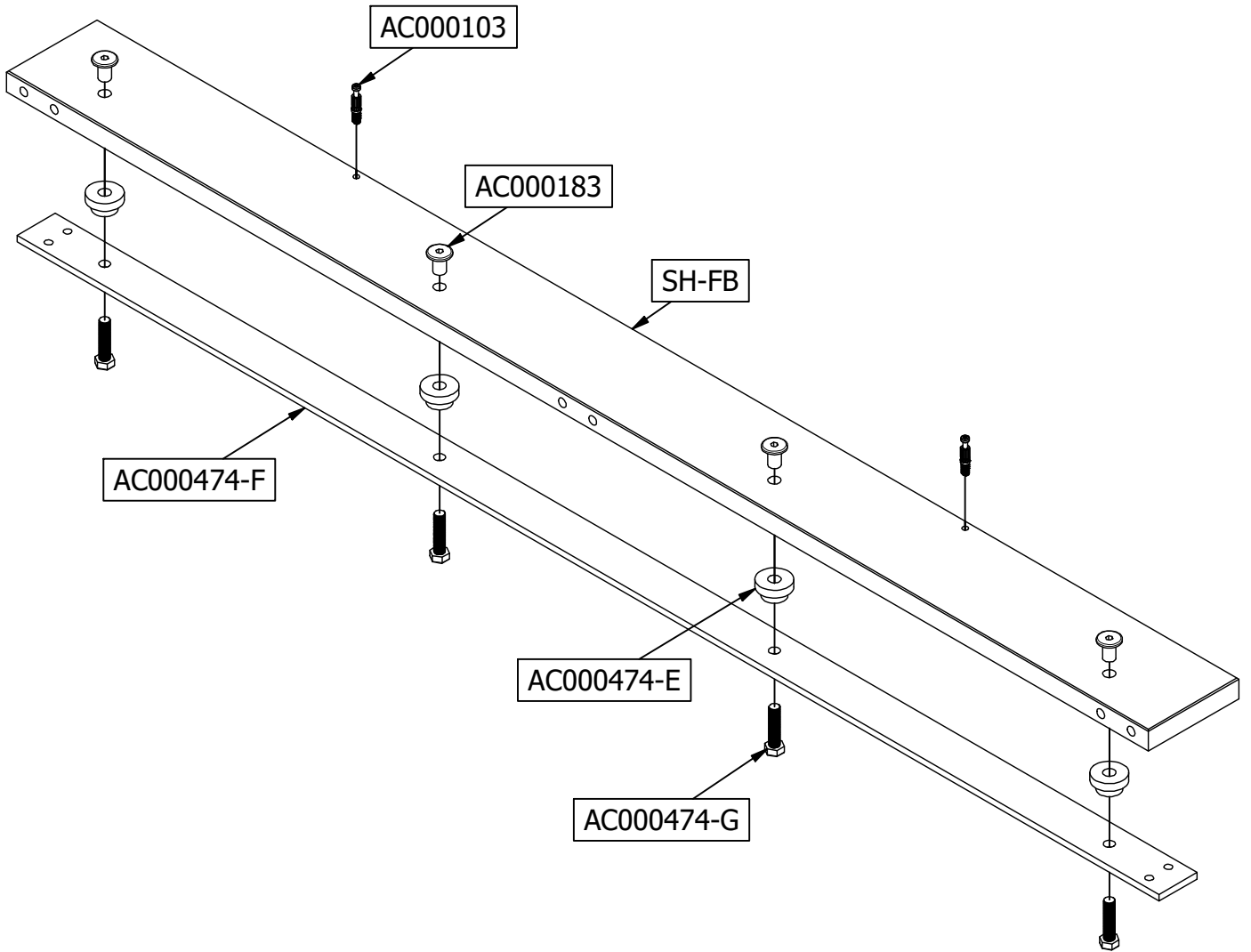




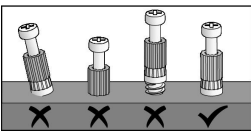
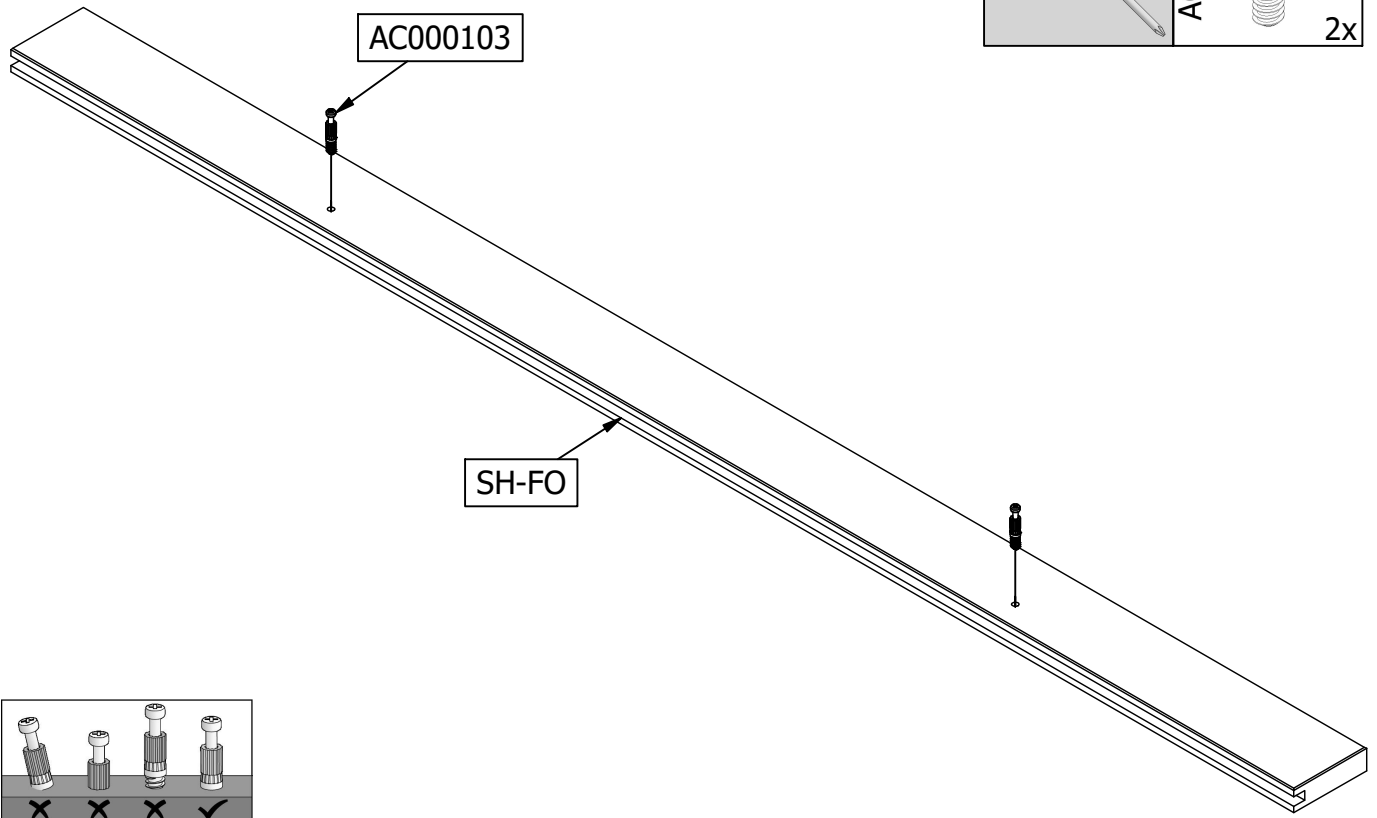
		AC000268		4x
--	--	----------	--	----



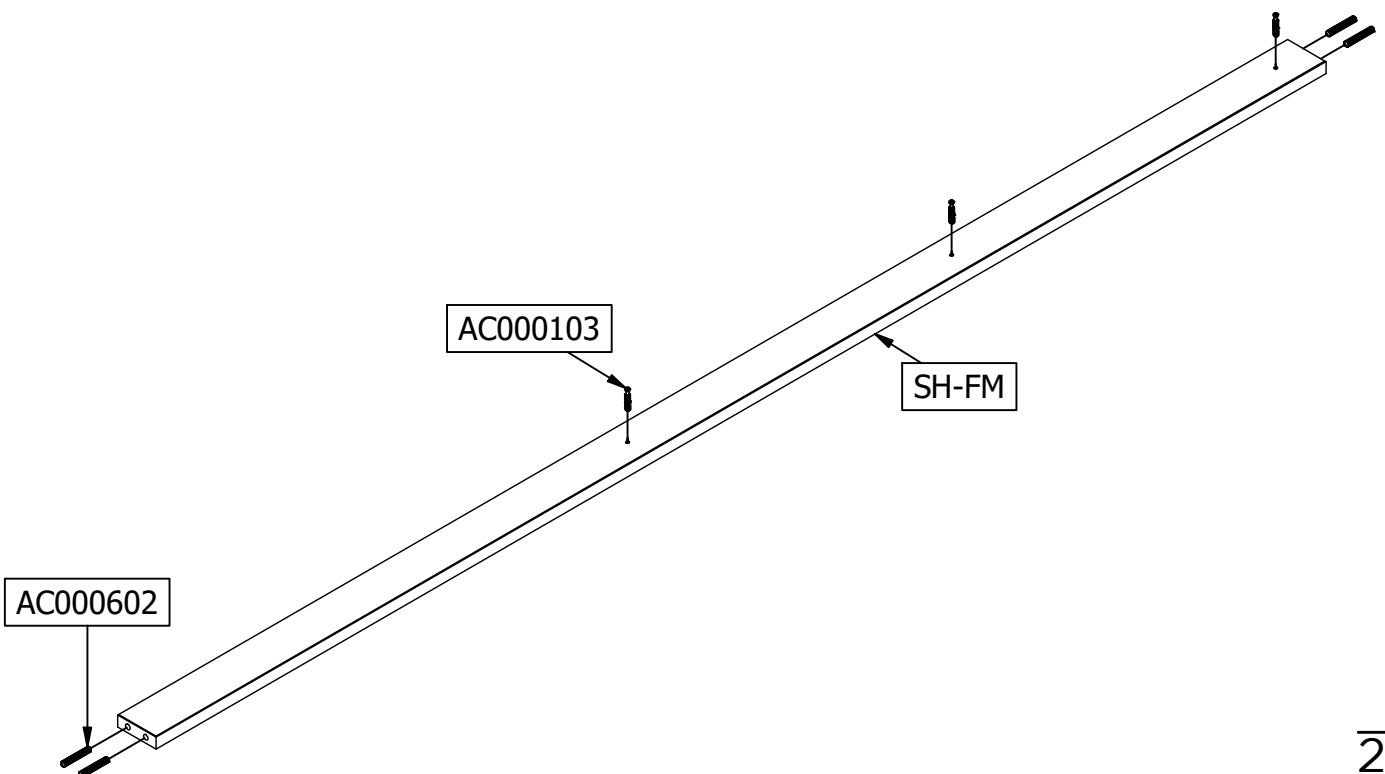
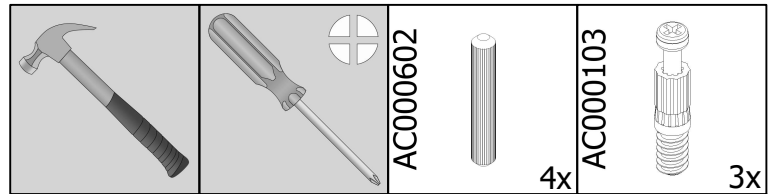
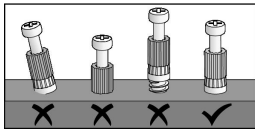
<p>AC000474-E</p>  <p>4x</p>	<p>AC000474-F</p>  <p>1</p>	<p>AC000474-G</p>  <p>4x</p>	<p>AC000264</p>  <p>1x</p>	<p>AC000183</p>  <p>4x</p>	<p>AC000103</p>  <p>2x</p>
					



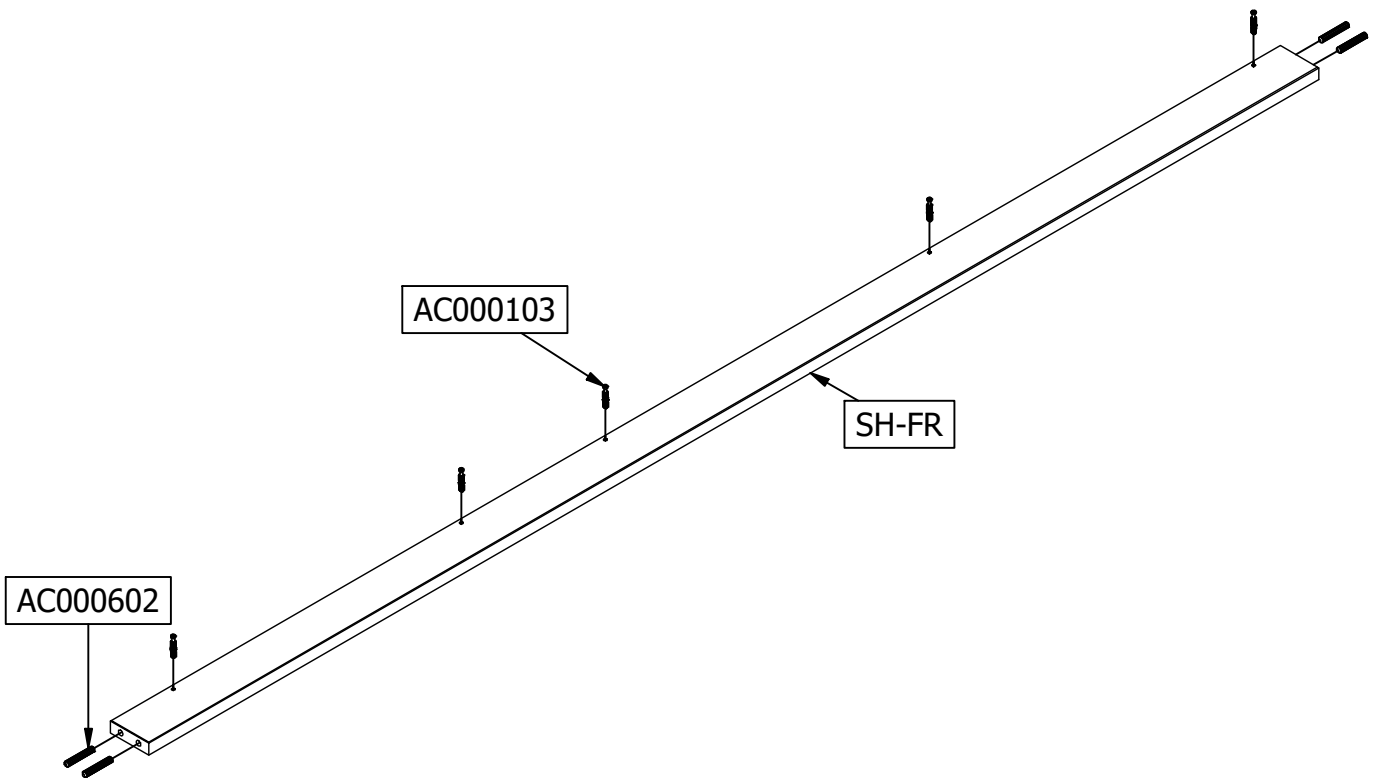
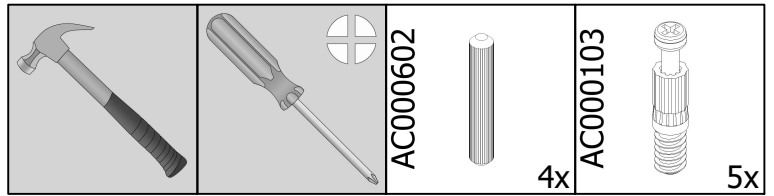
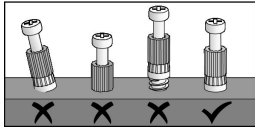
28



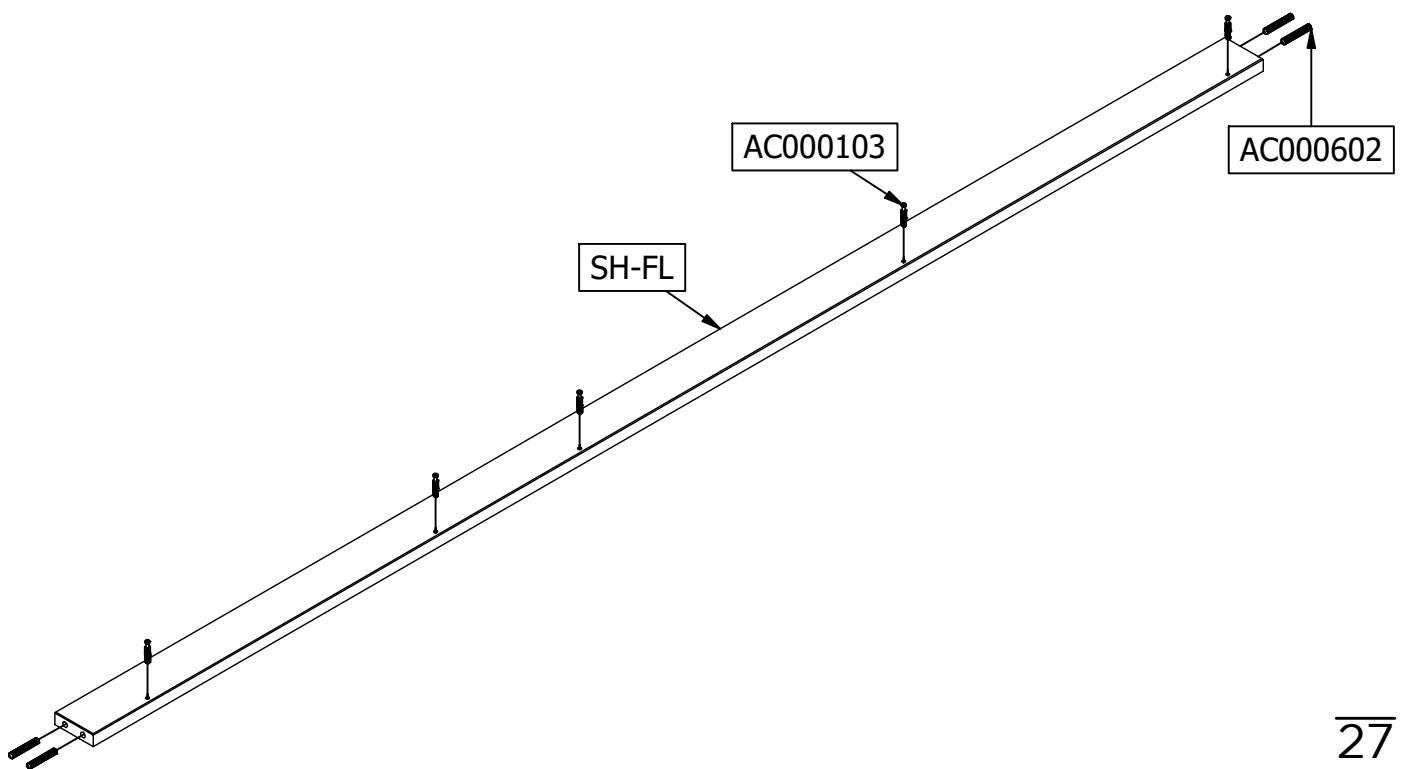
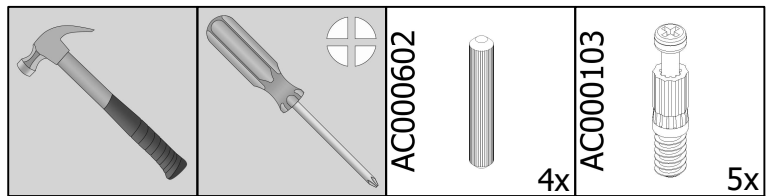
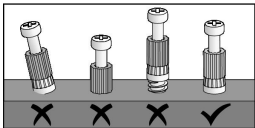
29

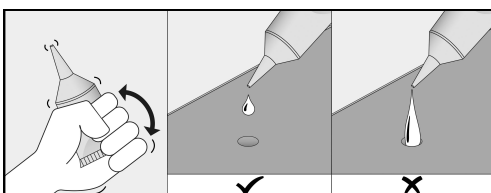
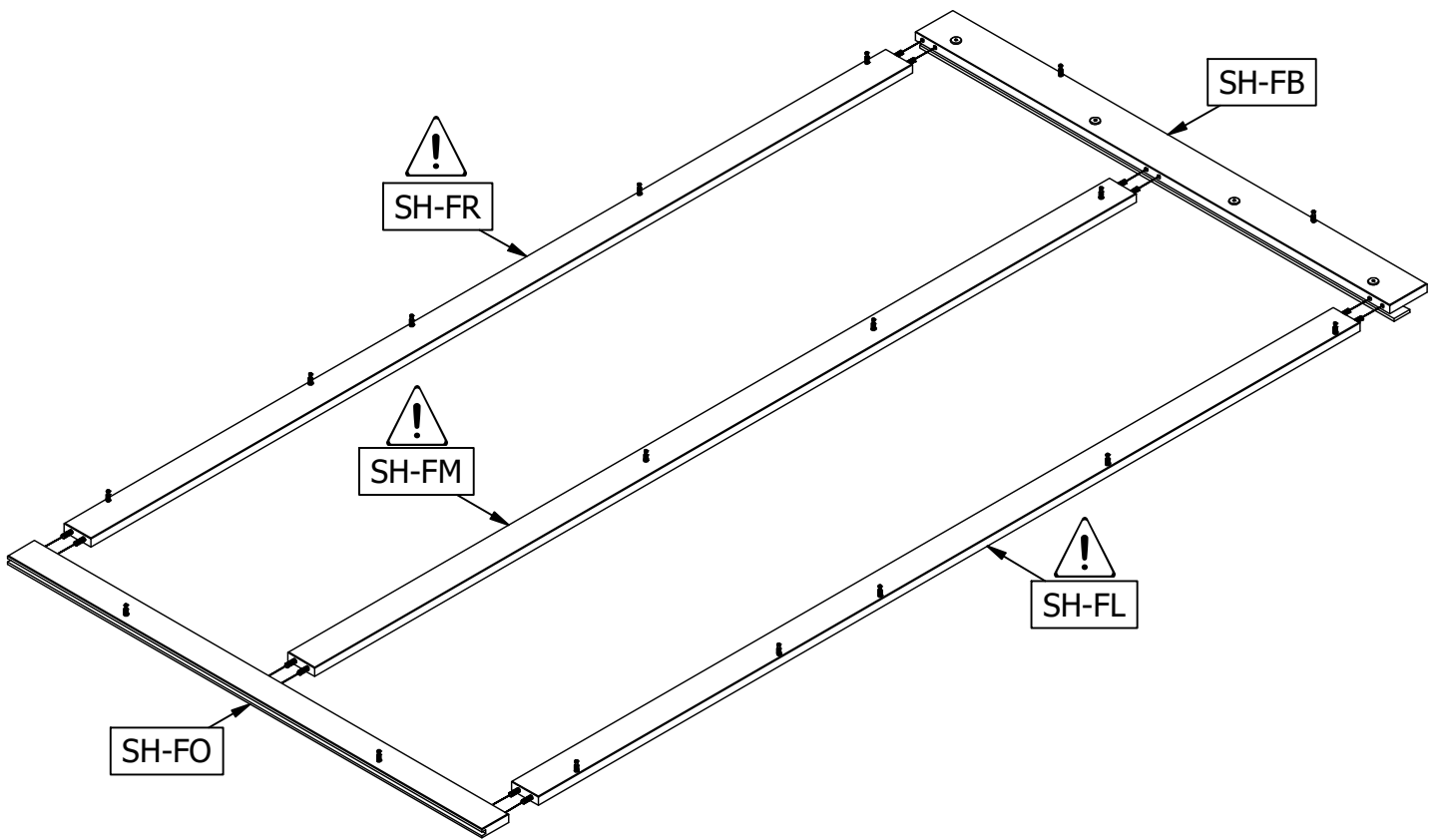
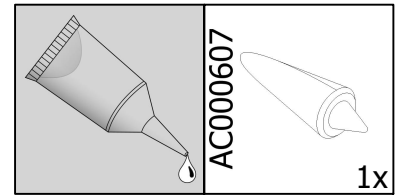


30


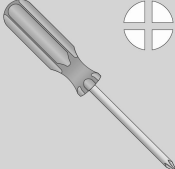
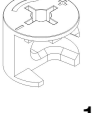


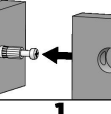
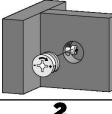

31

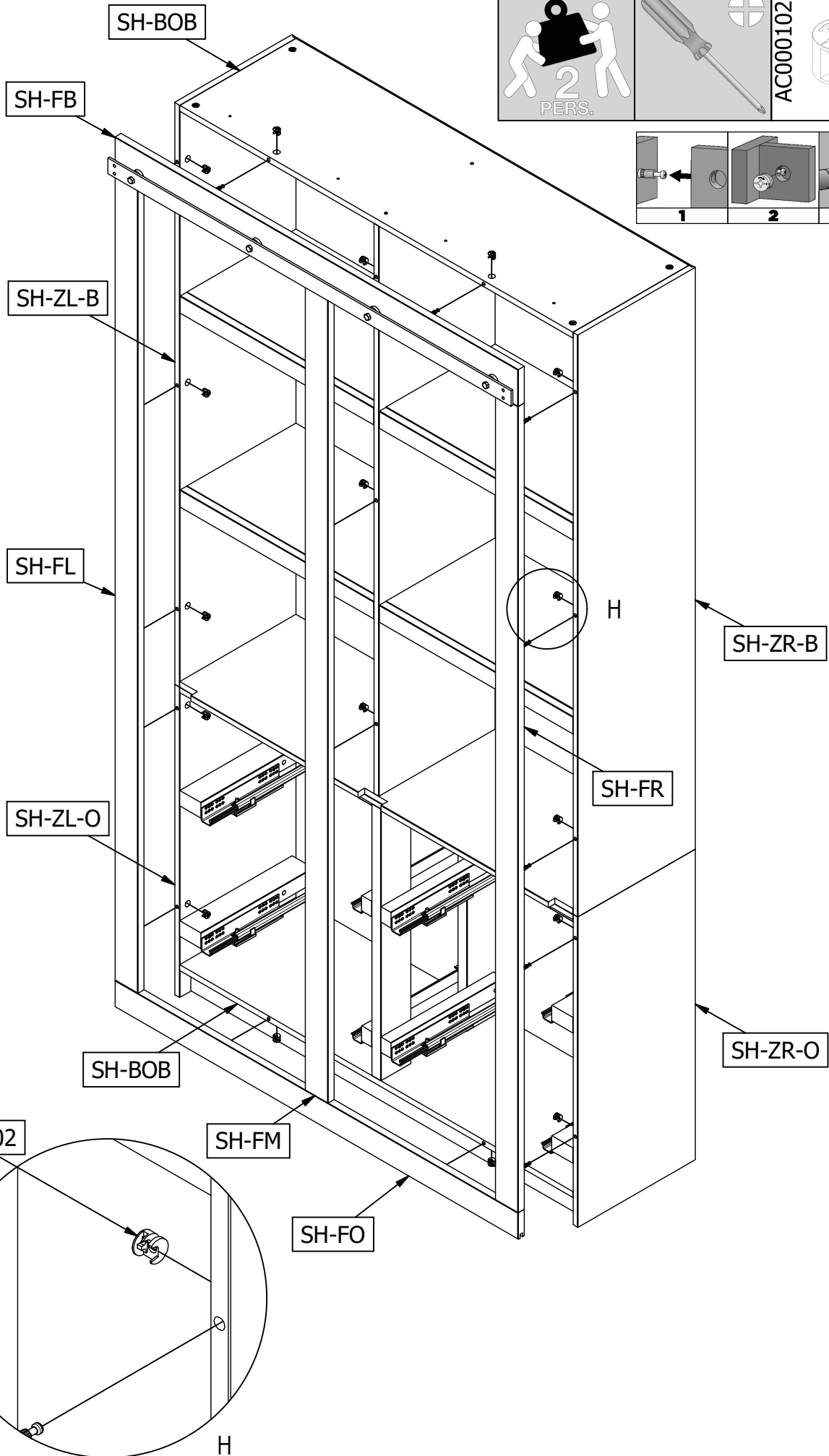




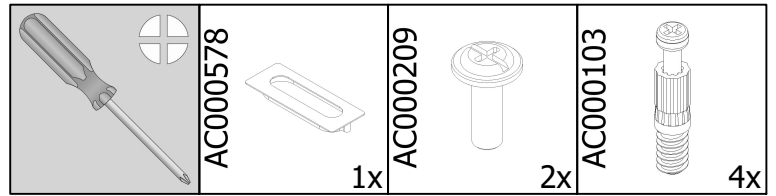
33

		AC000102	
			17x

		
1	2	3



34



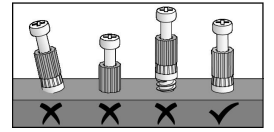
AC000103

SH-LF

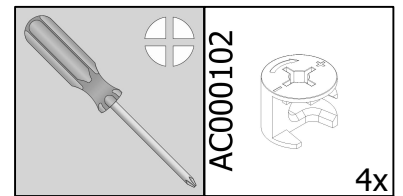
AC000209

AC000578

4x



35



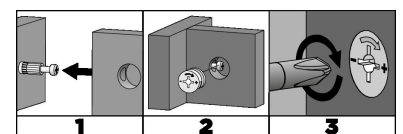
SH-LL

AC000102

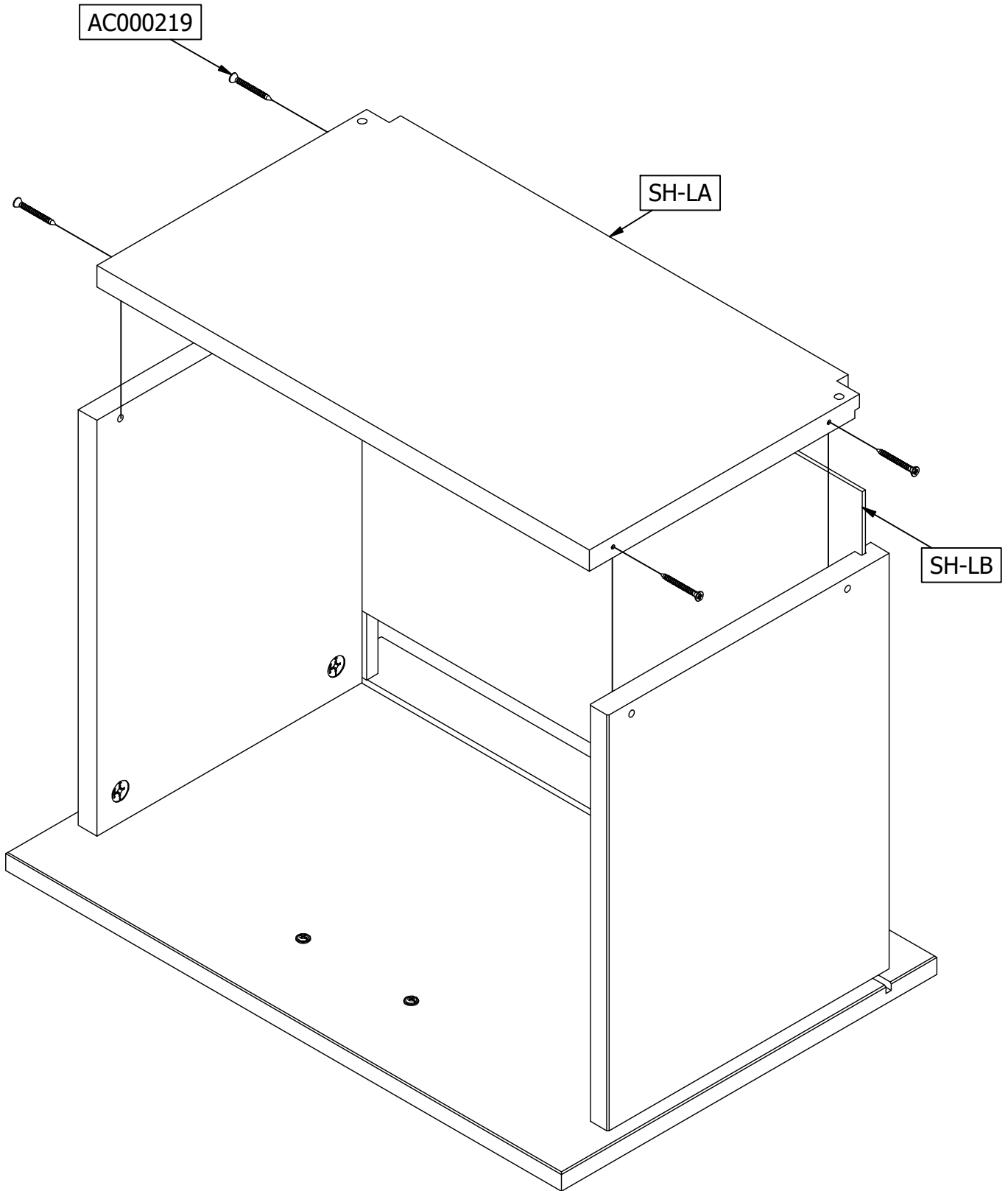
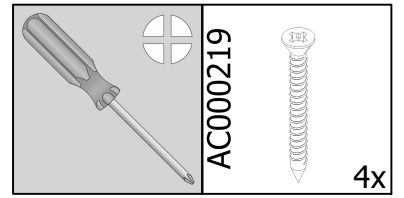
SH-LR

SH-LF

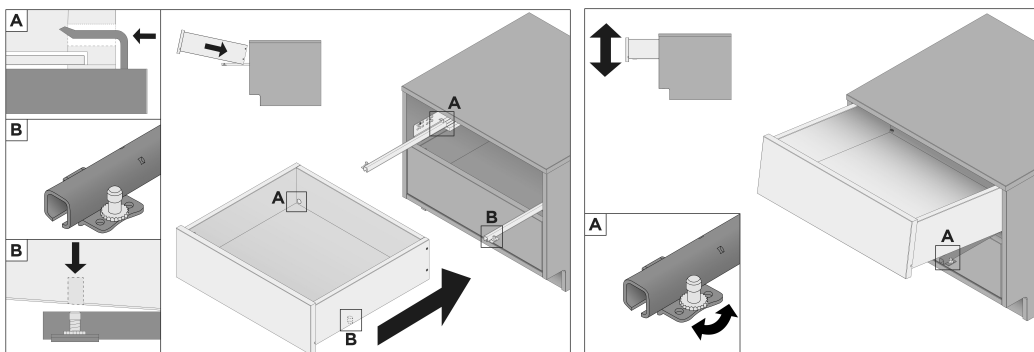
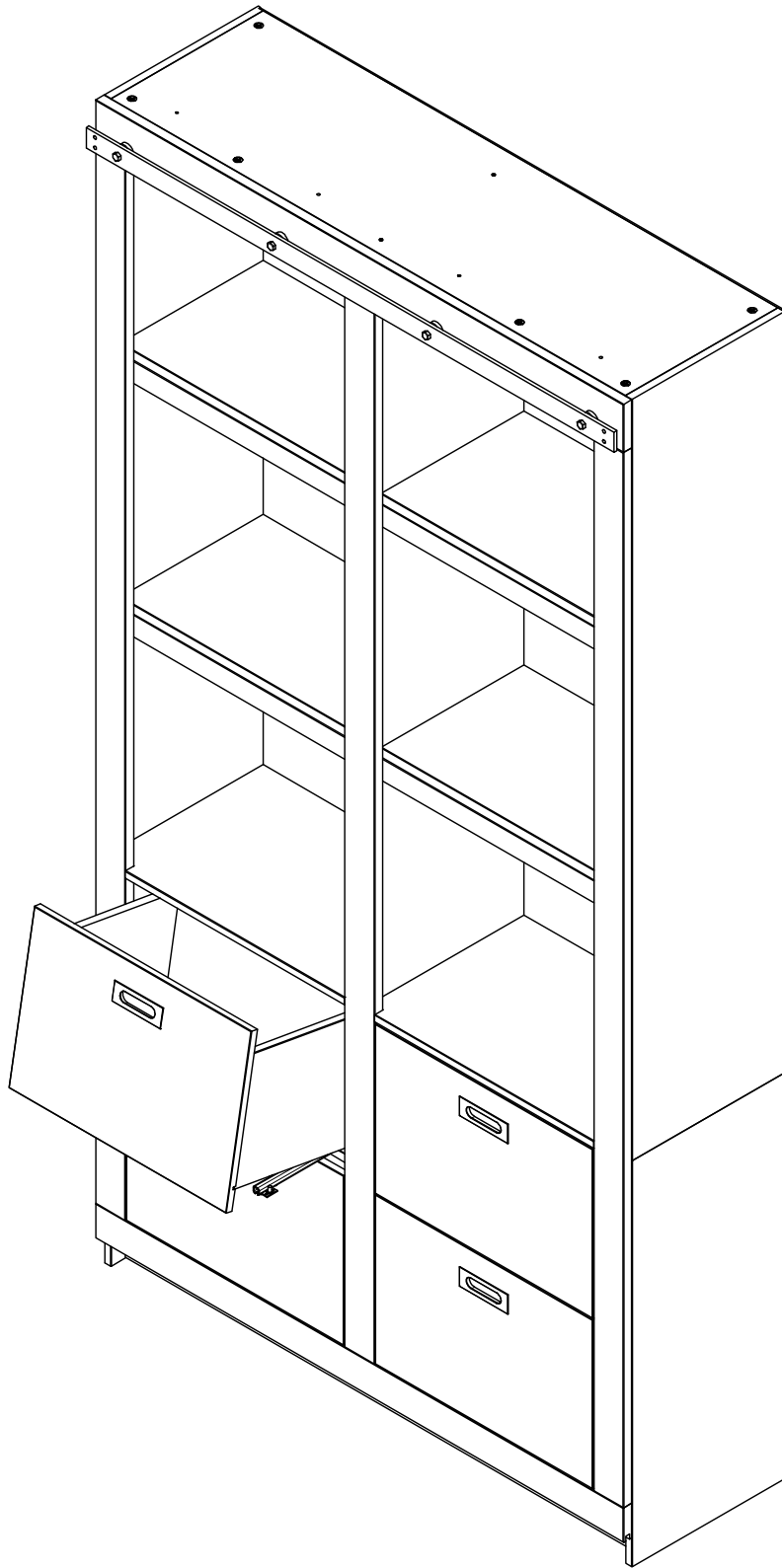
4x

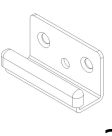






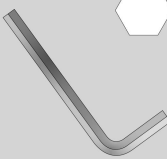
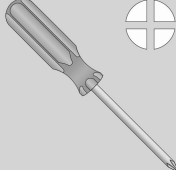

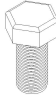


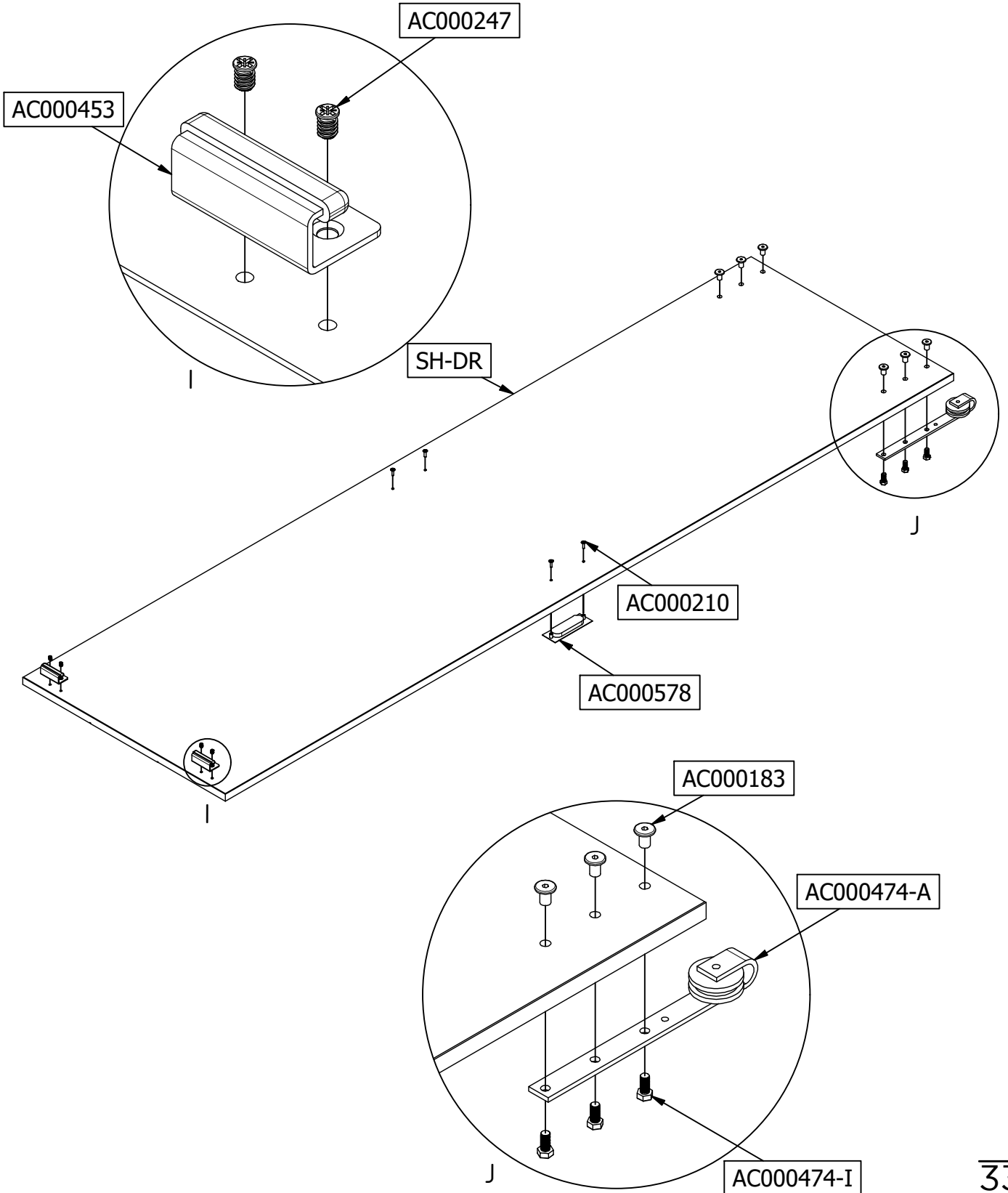
36




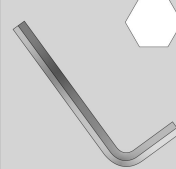
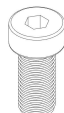
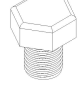

4x

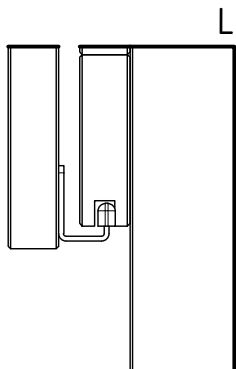
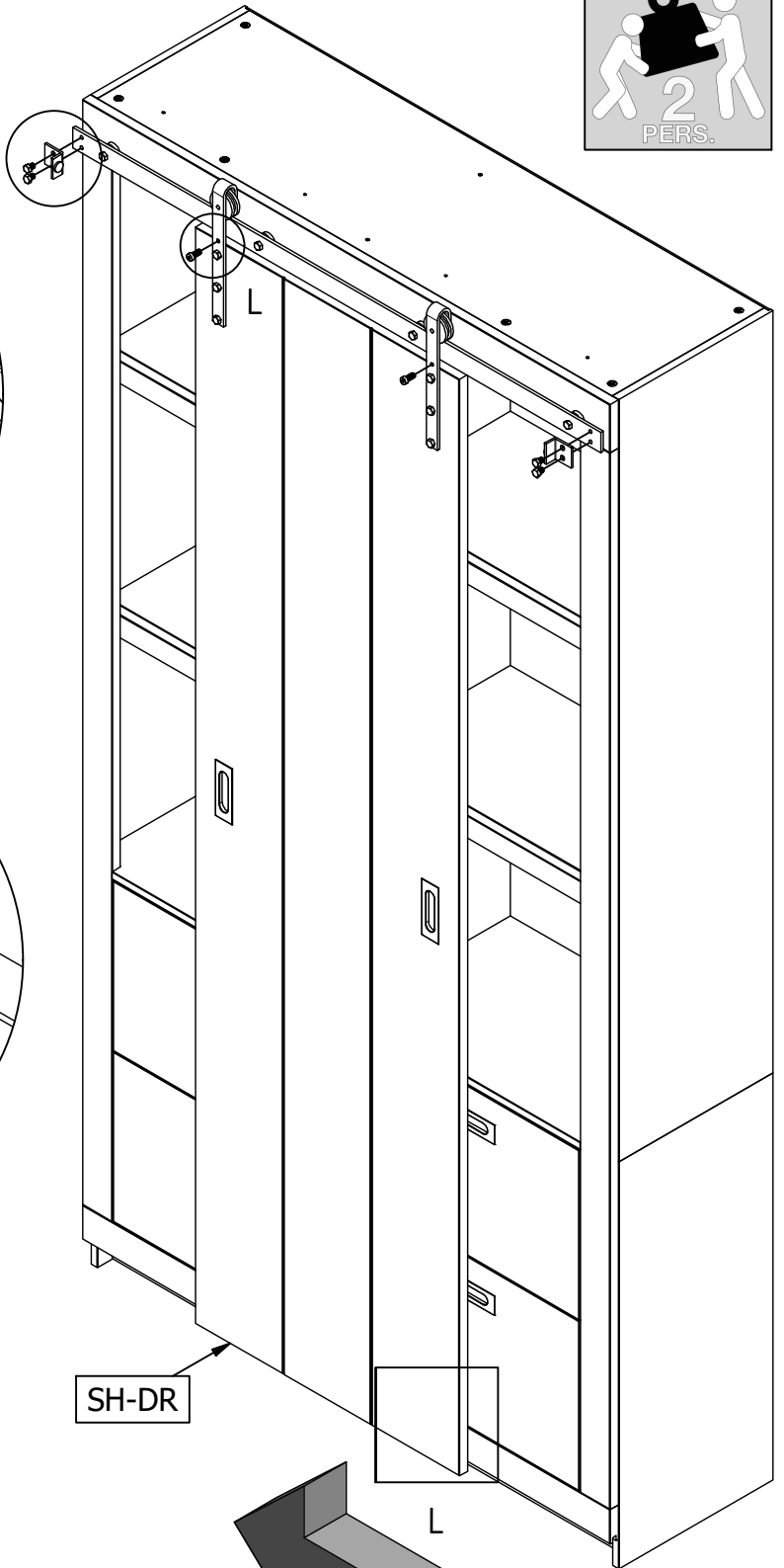
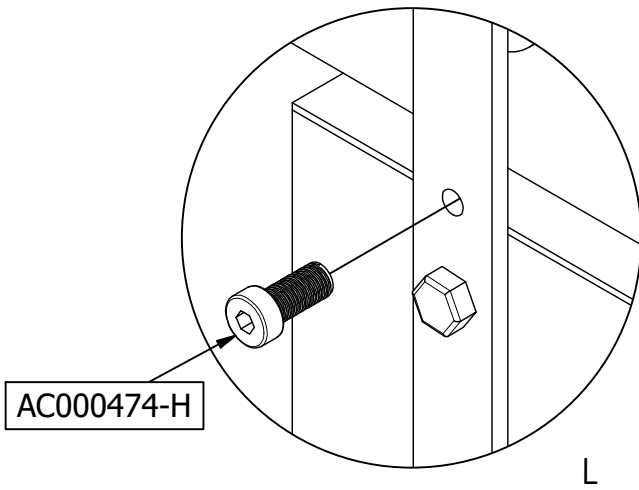
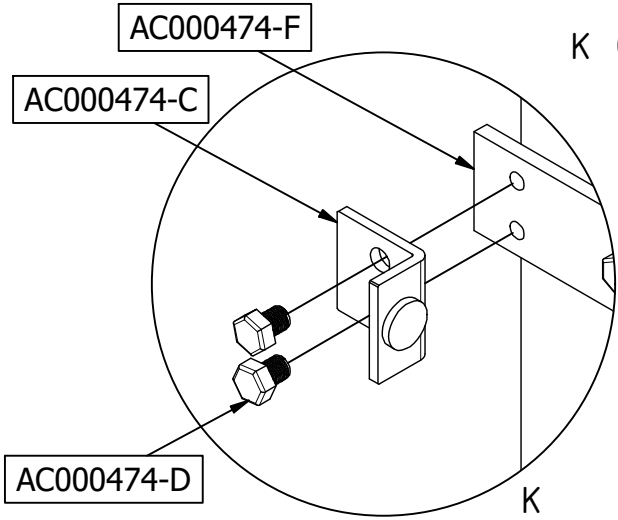


AC000453  2x	AC000474-A  2x	AC000264  1x	AC000210  2x	AC000247  4x	AC000183  6x
			AC000578  2x	AC000474-I  6x	

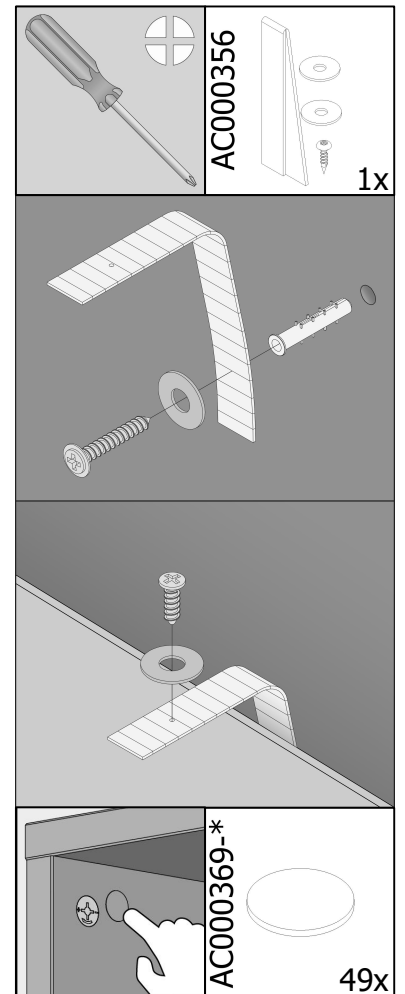
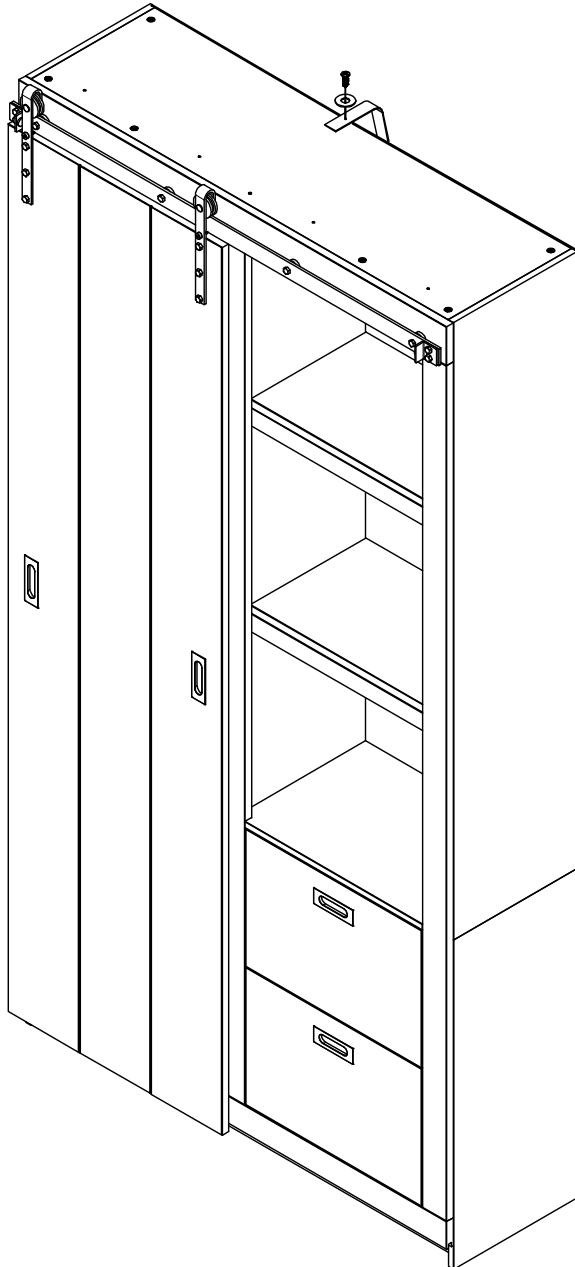
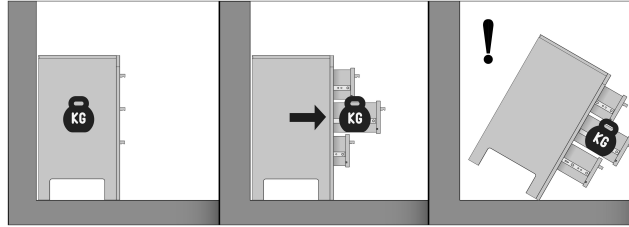


39

		AC000474-H 2x		AC000474-D 4x		AC000474-C 2x		AC000264 1x
---	---	------------------	---	------------------	--	------------------	---	----------------



40



SHARE HAPPINESS

Blij met je nieuwe vtwonen aanwinst? Style het thuis op jouw manier, maak een foto en deel op social media met **#vtwonenbijmijthuis**

We are curious about the result! Would you like to share it with us? Use **#vtwonenbijmijthuis** on social media.
Wir sind gespannt auf das Ergebnis! Möchten Sie mit uns teilen? Benutzen Sie **#vtwonenbijmijthuis** in Social Media.
Nous sommes impatient de connaître le résultat. Souhaitez-vous le partager avec nous?
Utilisez **#vtwonenbijmijthuis** sur les médias sociaux.



facebook.com/vtwonen



instagram.com/vtwonen



pinterest.com/vtwonen

Bewaar deze handleiding • Please save this manual • Bitte bewahren Sie diese Montageanleitung • Merci de garder la notice de montage

De Eekhoorn Dutch Furniture | Jan Tinbergenweg 1 | 1689 ZV Hoorn | The Netherlands