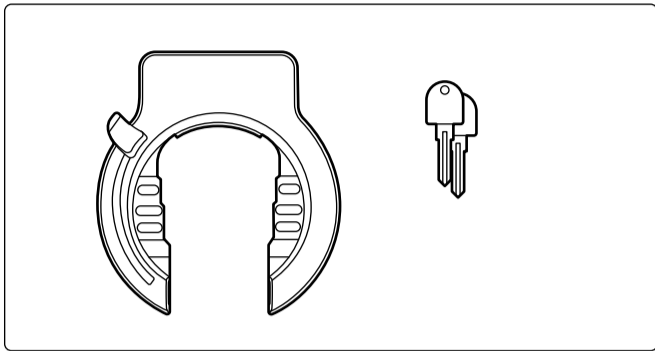


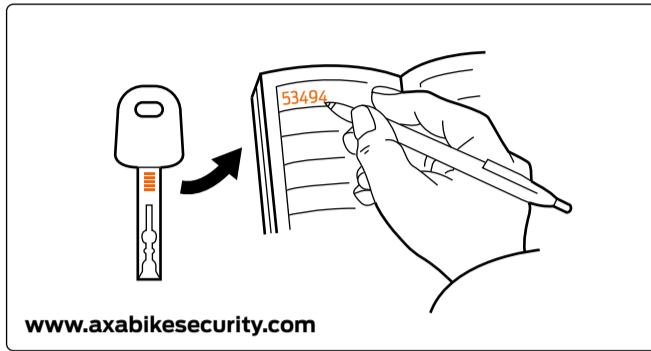
AXA Solid Plus



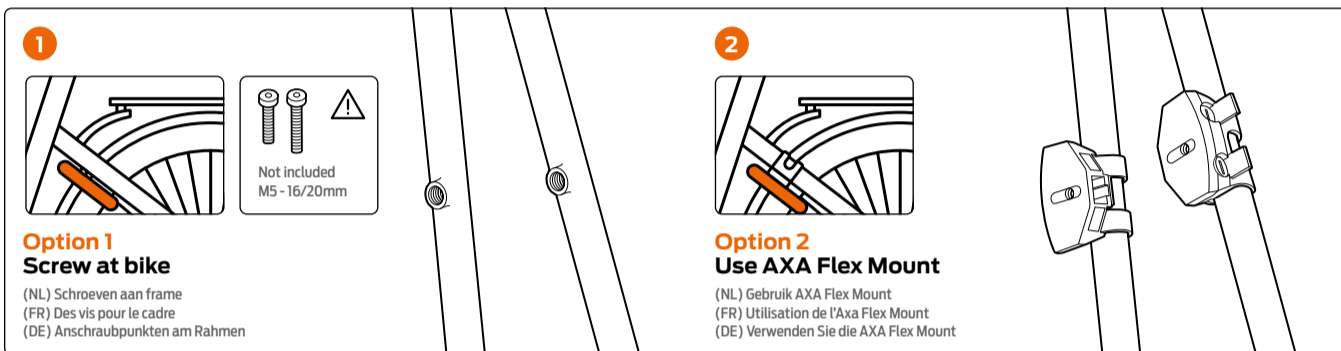
Content packaging - Inhoud verpakking - Fourniture - Lieferumfang



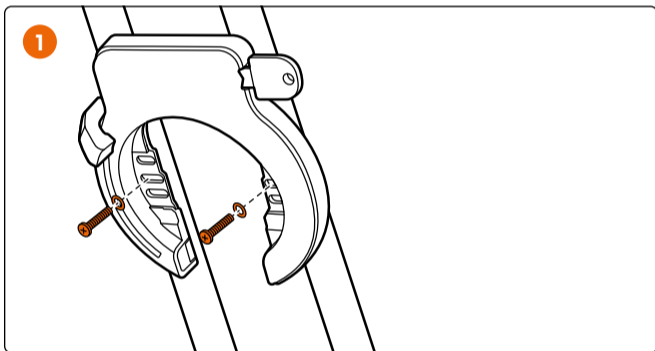
Key service - Sleutelservice - Service Cles - Schlüssel Service



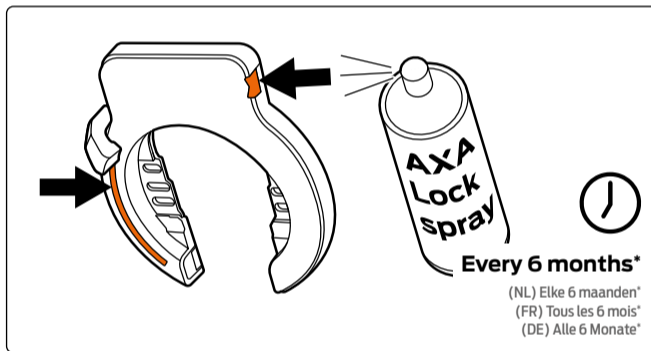
Mounting options - Montageopties - Options de montage - Montagemöglichkeiten



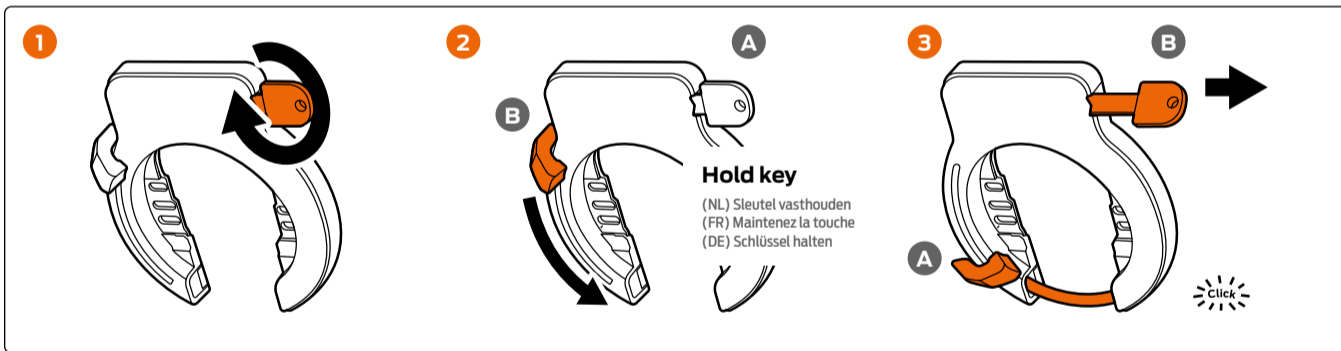
Mounting - Montage - Montage - Montage



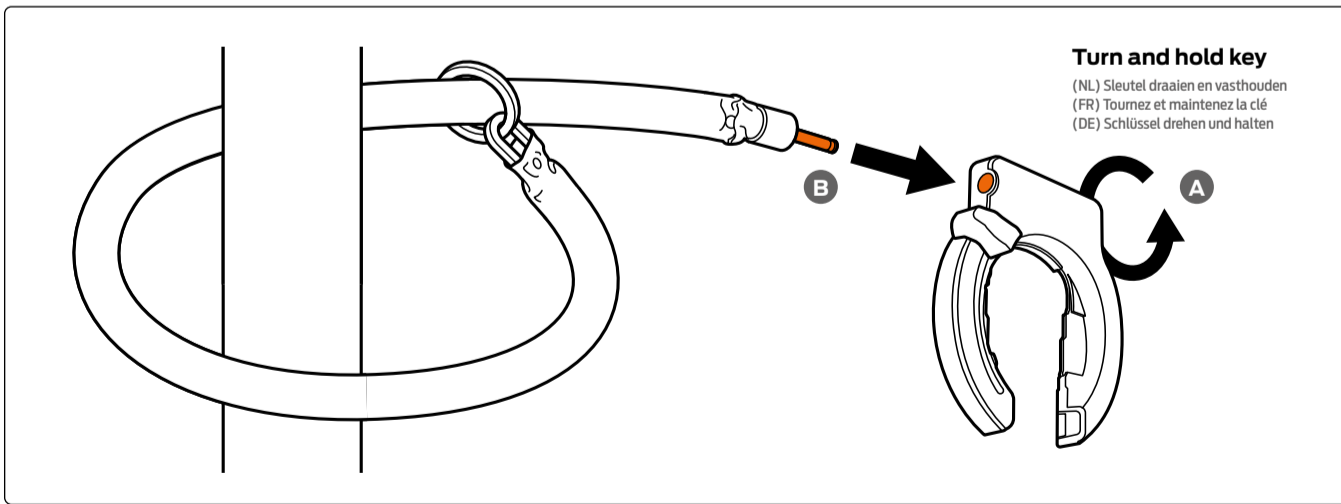
Maintenance - Onderhoud - Entretien - Pflege



Operation - Bedienung - Utilisation - Verwendung



Insert plug-in cable or chain - Plug-in kabel of ketting insteken - Insérer un câble ou une chaîne enfichable - Steckkabel oder Kette einführen



Warranty - Garantie - Garantie - Garantie

AXA guarantees the original buyer a warranty period of 2 years after date of purchase.

(NL) AXA garandeert de eerste koper een garantietermijn van 2 jaar na aankoopdatum.
(FR) AXA garantit l'acheteur original une période de garantie de 2 ans après la date d'achat.
(DE) AXA garantiert dem Erstkäufer eine Garantie von 2 Jahren nach Kaufdatum.

AXA Bike Security

P.O. Box 47, NL-3900 AA Veenendaal

Phone: +31 (0)318 536 220

axabikesecurity.com



AXA is part of the Allegion family of brands.
Product modification reserved.



*Not included - (NL) Niet inbegrepen - (FR) Non inclus (DE) - Nicht enthalten

AXA Solid Plus Retractable 514050950X055C

2023-06 - REV.01