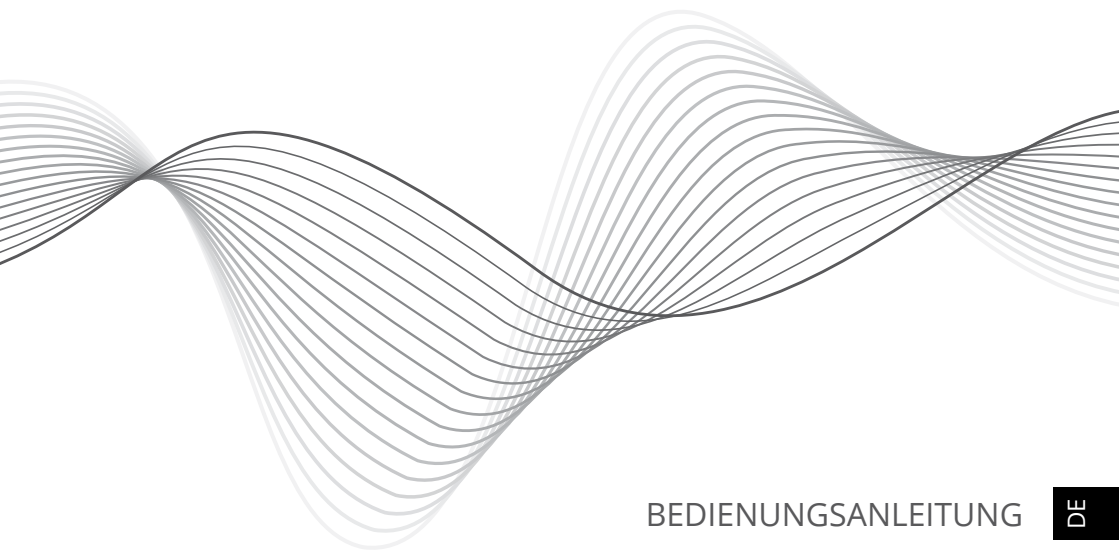


SOUNDBAR 2.0 SET KM0543

GHOST



BEDIENUNGSANLEITUNG

DE

OWNER'S MANUAL

EN

MODE D'EMPLOI

FR

GEBRUIKSAANWIJZING

NL

INSTRUKCJA OBSŁUGI

PL

MANUAL DE UTILIZARE

RO

NÁVOD NA POUŽITIE

SK

Bevor Sie beginnen

Vielen Dank für den Kauf dieses Systems. Bitte lesen Sie die Bedienungsanleitung bevor Sie das Gerät benutzen. Bewahren Sie die Bedienungsanleitung auf für späteres nachschlagen.

Für Ihre Sicherheit



Vor dem Betrieb dieses Systems überprüfen Sie die Spannung dieses System um zu sehen, ob es mit der Spannung Ihrer lokalen Stromversorgung übereinstimmt



Wenn Sie den Netzstecker ziehen, ziehen Sie immer am Stecker und nie am Kabel.



Schützen Sie das Netzkabel so, dass nicht getreten oder geknickt wird, insbesondere an Steckern, Steckdosen und dem Punkt, wo es aus dem Gerät heraustritt.



Vermeiden Sie das Aufstellen des Gerät sowie Zubehör in der Nähe von offenem Feuer oder anderen Wärmequellen, sowie direktem Sonnenlicht.



Um einen Stromschlag zu vermeiden, das Gehäuse nicht öffnen. Überlassen Sie alle Wartungsarbeiten qualifiziertem Servicepersonal.



Das Gerät sowie Zubehör nie Regen oder Wasser aussetzen. Stellen Sie niemals Behälter mit Flüssigkeiten wie Vasen in der Nähe des Gerätes auf.



Die Lüftungsöffnungen des Gerätes dürfen nicht mit Gegenständen wie Zeitungen, Tischtücher, Vorhänge usw. verdeckt werden. Überhitzung kann zu Beschädigungen führen und verkürzt die Lebensdauer der Geräte.



Lassen Sie NIEMALS jemanden, insbesondere Kinder irgendetwas in die Löcher, Schlitzes oder andere Öffnung des Gerätes stecken - das könnte zu einen tödlichen elektrischen Schlag führen;



Nie das Produkt mit scharfen Gegenständen schlagen.

WARNUNG

UM DIE GEFAHR VON FEUER ODER ELEKTRISCHEN SCHLAG ZU VERMEIDEN, DARF DAS GERÄT NICHT TROPF- ODER SPRITZWASSER AUSGESETZT WERDEN.

ACHTUNG:

UM DAS RISIKO VON BRANDVERLETZUNGEN UND STROMSCHLÄGEN ZU VERRINGERN ENTFERNEN SIE NICHT DIE ABDECKUNG (ODER RÜCKSEITE) DES GERÄTS. ÜBERLASSEN SIE ALLE WARTUNGSARBEITEN QUALIFIZIERTEM SERVICEPERSONAL.



CAUTION

RISK OF ELECTRIC SHOCK
DO NOT OPEN



Das dreieckige Blitzsymbol mit Pfeilkopf weist den Benutzer auf das Vorhandensein von nicht isolierter „gefährlicher Spannung“ im Inneren des Gerätes hin, die ausreichen kann, um die Gefahr eines elektrischen Schlags darzustellen.



Das dreieckige Symbol mit dem Ausrufezeichen weist den Benutzer auf wichtige Bedienungs- und Wartungs- (Reparatur-) hinweise hin, die in dieser Bedienungsanleitung enthalten sind.

WARNUNG!

Das Gerät kann von Kindern die älter als 8 Jahre sind und von Personen mit eingeschränkten physischen, sensorischen oder geistigen Fähigkeiten oder Mangel an Erfahrung und Wissen, benutzt werden, wenn sie von einer Person beaufsichtigt und geleitet werden, die für ihre Sicherheit zuständig ist, in einer vorsichtigen Art und Weise und die alle Sicherheits-Vorkehrungen verstanden hat und befolgen wird. Kinder sollten nicht mit diesem Gerät spielen.

Gehörschutz

Hören Sie mit einer gemäßigten Lautstärke.

* Die Lautstärke kann täuschen. Im Laufe der Zeit passt sich Ihr "Gehör Komfort" an höhere Lautstärken an. Also nach längerem Hören bei "normaler" Lautstärke kann in Wirklichkeit sehr laut und für Ihr Gehör schädlich sein. Um dem vorzubeugen, sollten Sie Ihre Lautstärke in einem sicheren Bereich einstellen, bevor sich Ihr Gehör anpasst und lassen Sie es dort

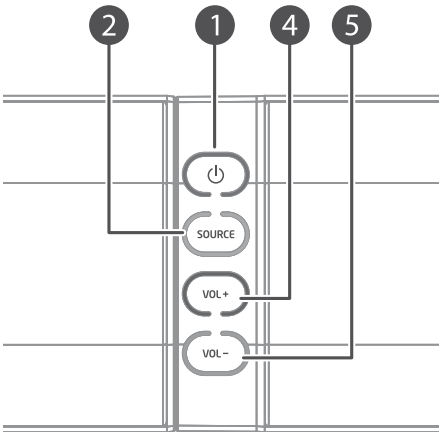
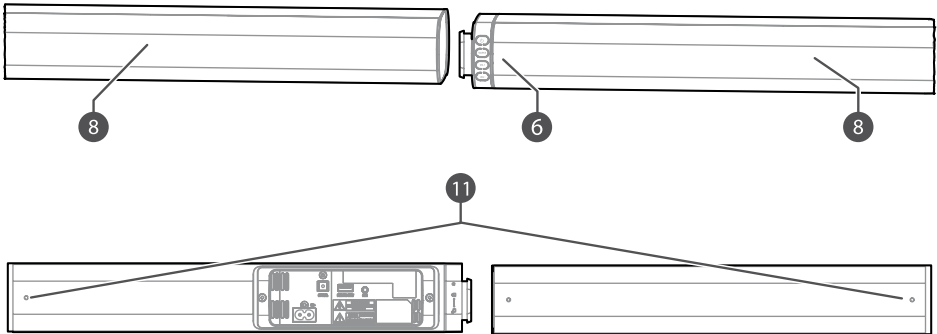
Um einen sicheren Lautstärkepegel einzurichten:

- * Stellen Sie die Lautstärke auf eine geringe Lautstärke.
- * Erhöhen Sie langsam die Lautstärke, bis Sie klar und deutlich zu hören ist.

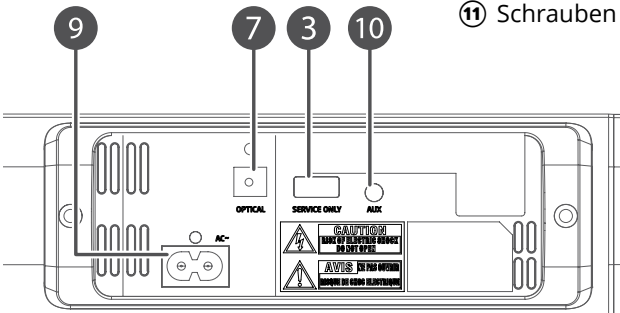
Hören Sie nur für einen angemessenen Zeitraum:

- * Längeres Aussetzen, auch bei eigentlich "sicherem " Lautstärkepegel kann Hörverluste verursachen.
- * Achten Sie darauf, Ihr Gerät angemessen zu verwenden und nehmen entsprechende Pausen.

PRODUKTBESCHREIBUNG



- ① Taste Bereitschaft
 - Im Bereitschaftszustand leuchtet die Anzeige rot
- ② Taste Quelle (drücken um die Tonquelle zu ändern)
 - Im AUX Modus leuchtet die Anzeige grün
- ③ USB Steckplatz (nur für Service)
- ④ Lautstärke +
 - Im BT Modus leuchtet die Anzeige blau
- ⑤ Lautstärke -
 - Im Optischen Modus leuchtet die Anzeige orange
- ⑥ IR Sensor
- ⑦ Optischer Eingang
- ⑧ Lautsprecher
- ⑨ Stromanschluss
- ⑩ AUX Eingang (Jack 3,5 mm)
- ⑪ Schrauben für Wandbefestigung



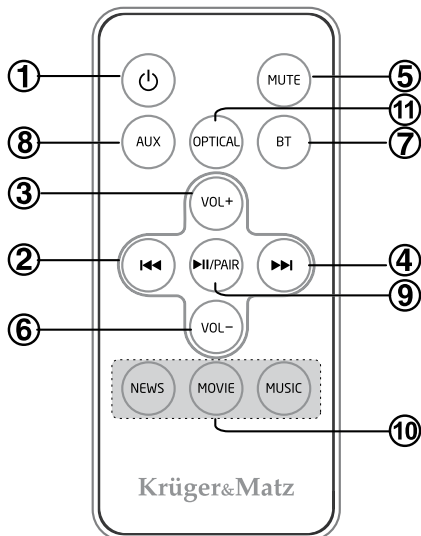
FERNBEDIENUNG

- ① Taste Bereitschaft
- ② Taste Vorherige (BT Modus)
- ③ Lautstärke +
- ④ Taste Nächste (BT Modus)
- ⑤ Ton aus
- ⑥ Lautstärke -
- ⑦ Bluetooth Modus
- ⑧ AUX Modus
- ⑨ Wiedergabe/Pause/Koppeln

Im BT Modus:

- Drücken für Wiedergabe/Pause/
Wiedergabe fortsetzen
- Drücken und halten um sich vom
aktuell angeschlossenen Gerät zu
trennen und Kopplung zu aktivieren
(die Anzeige blinkt schnell)

- ⑩ Taste EQ Einstellungen
- ⑪ Optischer Modus



Einlegen der Batterien

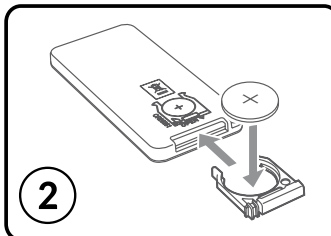
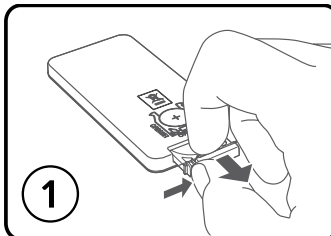
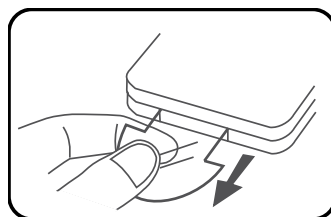
Das Gerät besitzt bereits eine eingelegte CR2025 Batterie. Entfernen Sie die Schutzfolie um die Batterie der Fernbedienung zu aktivieren.

Um die Batterie der Fernbedienung zu ersetzen:

1. Batteriefach öffnen.
2. Eine CR2025 Batterie mit der korrekten Polarität (+/-) wie angezeigt einlegen. Batteriefach schließen.

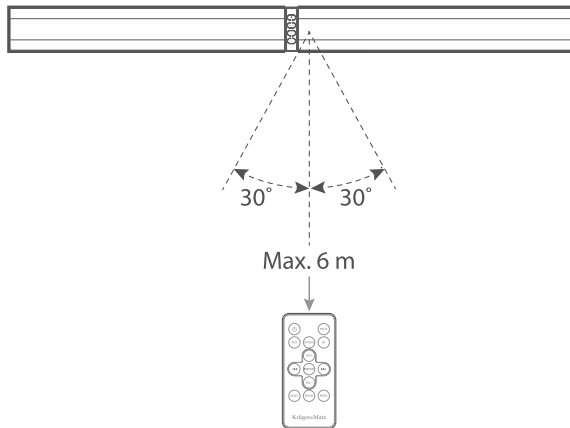
Hinweis:

- Entnehmen Sie die Batterien, wenn die Fernbedienung für einen längeren Zeitraum nicht verwendet wird.
- Die Fernbedienung nicht stoßen oder fallen lassen.
- Kein Wasser oder andere Flüssigkeiten über die Fernbedienung verschütten.
- Legen Sie die Fernbedienung nicht auf ein nasses Objekt.
- Legen Sie die Fernbedienung nicht unter direkter Sonneneinstrahlung oder in der Nähe von Wärmequellen.



REICHWEITE DER FERNBEDIENUNG

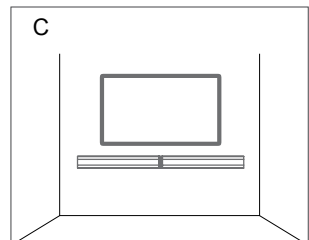
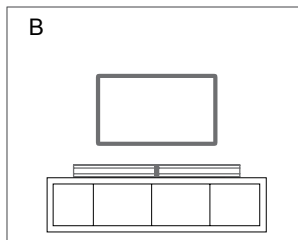
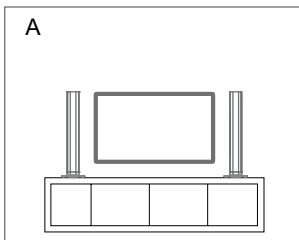
- Richten Sie die Fernbedienung am IR Sensor an der Vorderseite des Gerätes aus.
- Stellen Sie sicher dass sich keine Hindernisse zwischen der Fernbedienung und dem IR Sensor am Hauptgerät befinden.
- Der Fernbedienungssensor am Frontgerät ist empfindlich für die Befehle der Fernbedienung bis maximal 6 Meter und innerhalb eines Winkels von Maximum 60°.
- Bitte beachten Sie, dass der Betriebsabstand je nach Helligkeit des Raumes variieren kann.
- Hindernisse zwischen der Fernbedienung und dem Gerät können den Betriebsbereich verringern.



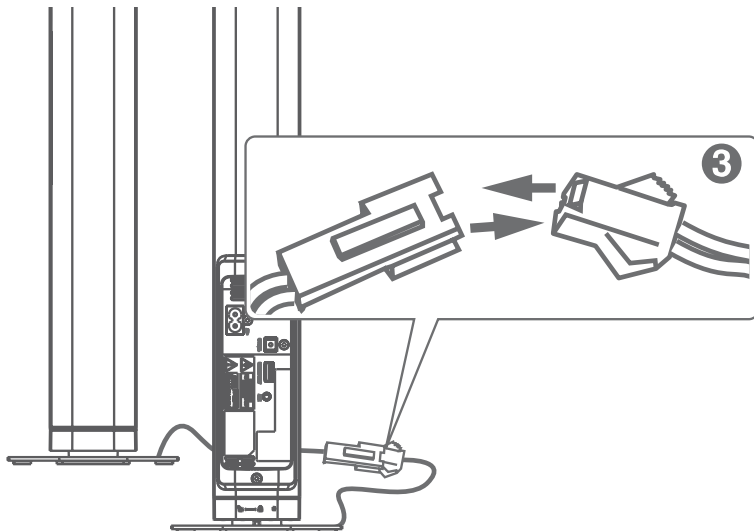
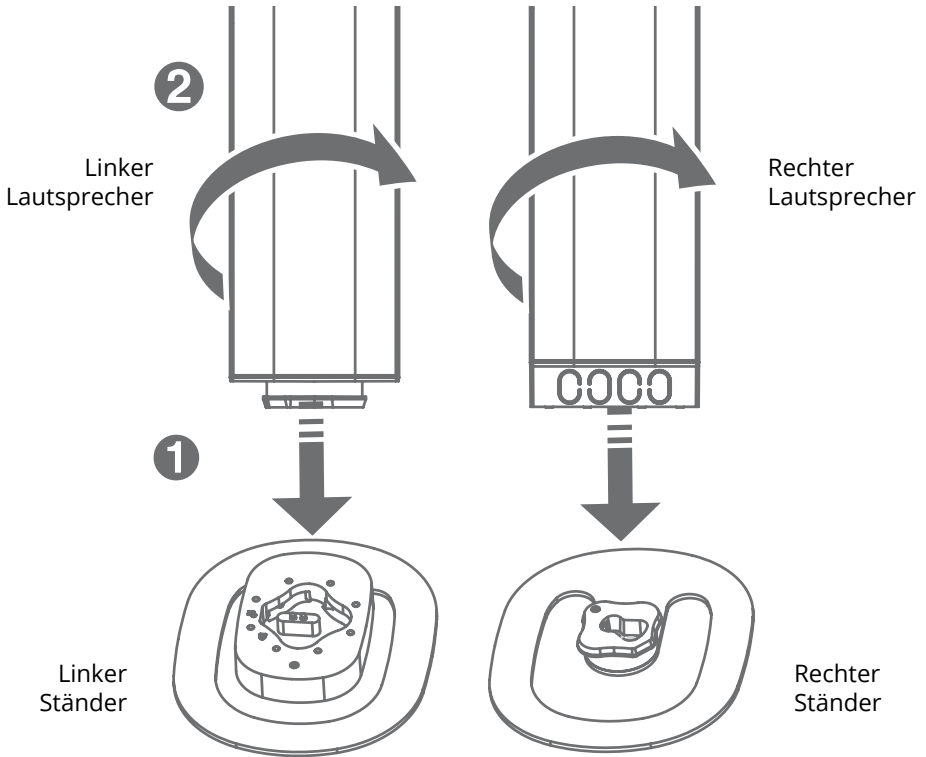
BEREITSCHAFTS-FUNKTION

Dieses Gerät verfügt über einen Bereitschafts-Modus. Drücken Sie die Taste Standby auf der Fernbedienung / am Gerät um in den Bereitschafts-Modus zu wechseln, und den Energieverbrauch zu verringern.

MONTAGE

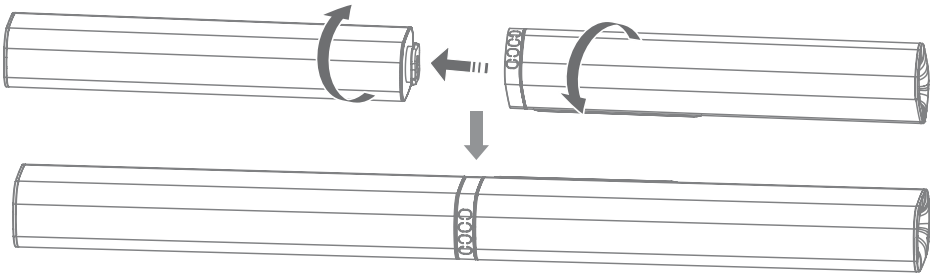


A - AUF STÄNDER



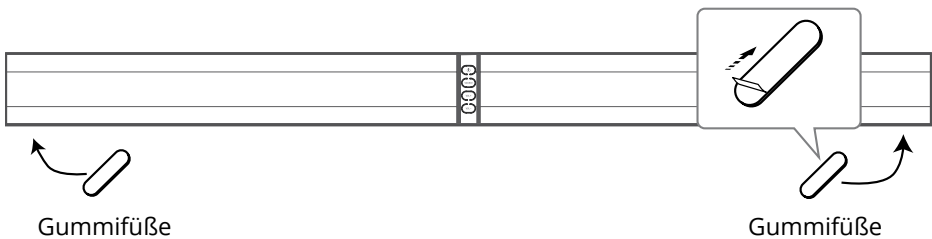
DE

B - HORIZONTAL



Benutzer kann GummifüÙe an die Klangleiste anbringen:

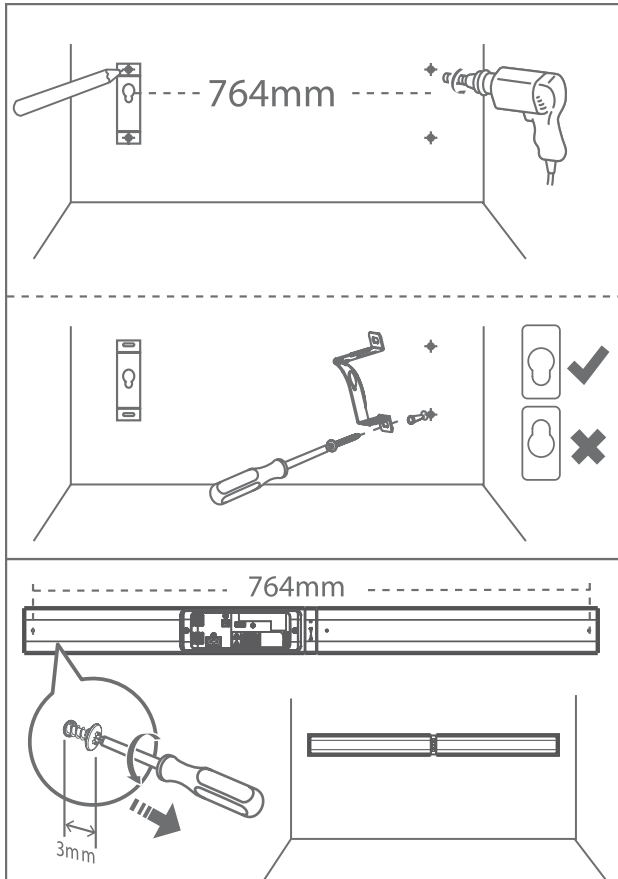
1. Stellen Sie sicher, dass die OberfläÙe sauber ist, bevor Sie den GummifuÙ an die Unterseite des GeräÙes kleben.
2. Entfernen Sie das Trägerpapier vom GummifuÙ.
3. Stecken Sie den GummifuÙ auf die Unterseite des GeräÙes, wie in der folgenden Abbildung angezeigt.



C - WANDHALTERUNG

Hinweis: Wandmontage darf nur von qualifiziertem Personal vorgenommen werden. Falsche Montage kann zu schweren Verletzungen und Sachschäden führen. Die mitgelieferten Wandhalterungen sind nur für den Einsatz an senkrechten Wänden geeignet für eine solchen Montage. Es ist die Verantwortung des Installateurs, zu überprüfen, dass die Wand sicher die Gesamtlast der Klangleiste und Wandhalterung trägt. Zusätzliche Werkzeuge die für die Installation benötigt werden, sind nicht enthalten. Schrauben nicht überdrehen.

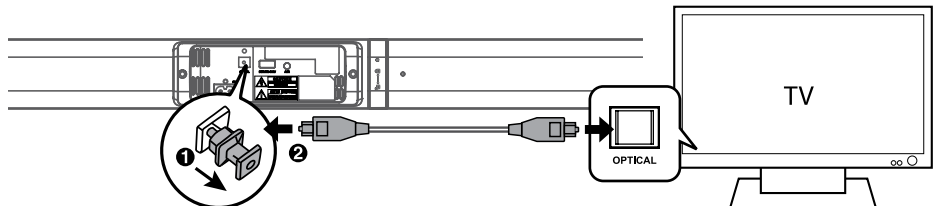
1. 4 parallele Löcher (Ø 3-8 mm je nach Wandtyp) in die Wand bohren. Der Abstand zwischen den Löchern sollte 764 mm betragen.
2. Wenn nötig stecken Sie 1 Dübel in jedes Loch in der Wand.
3. Befestigen Sie die Wandhalterungen an der Wand mit Schrauben und Schraubendreher (nicht im Lieferumfang enthalten). Stellen Sie sicher, dass diese sicher befestigt sind.
4. Lösen Sie die Schrauben an der Rückseite des GeräÙes auf eine Länge von 3 mm. Heben Sie das GeräÙ auf die Wandhalterungen und schieben es ein.



DE

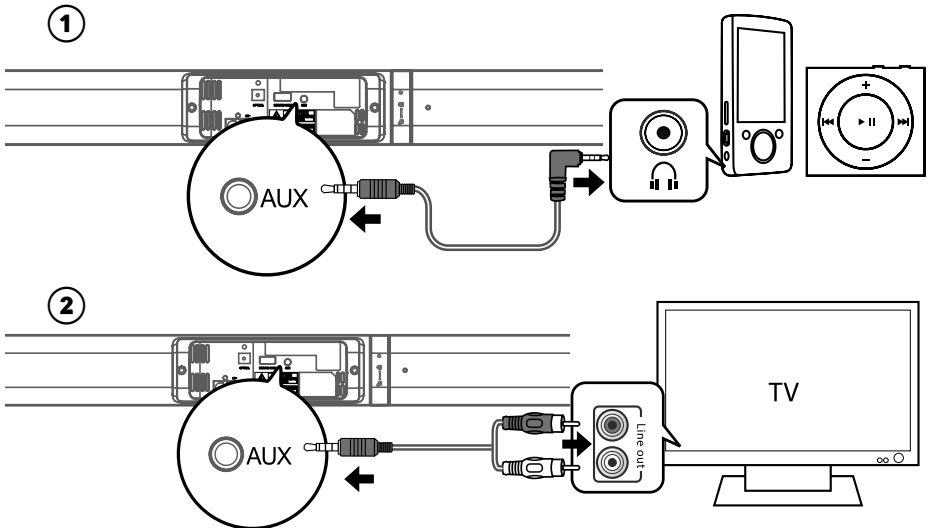
ANSCHLÜSSE

Optischer Eingang

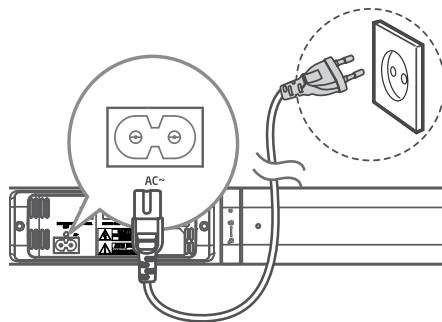


Hinweis: vor der Benutzung Schutzkappe vom OPTISCHEN Anschluss entfernen.

AUX Eingang



Anschluss ans Stromnetz



Hinweis:

- Bevor Sie das Netzkabel anschließen, stellen Sie sicher, dass alle anderen Anschlüsse hergestellt sind.
- Gefahr von Produktbeschädigung! Stellen Sie sicher, dass die Netzspannung der von diesem Gerät benötigten Spannung entspricht.
- Trennen Sie den Netzstecker von der Steckdose, wenn Sie das Gerät komplett ausschalten möchten.
- Wenn kein Eingangssignal (oder schwaches Eingangssignal) in AUX, OPTISCHER und Bluetooth (Stopp oder Pause) für mehr als 15 Minuten ist, wechselt das Gerät automatisch in den Bereitschafts-Modus

BEDIENUNG

Equalizer Einstellungen (EQ)

Drücken Sie während der Wiedergabe die Tasten NEWS (Nachrichten) oder MOVIE (Film) oder MUSIC (Musik) auf der Fernbedienung, um Voreingestellte Equalizer auszuwählen: Movie (empfohlen für das Betrachten von Filmen), Music (empfohlen für Musik hören), NEWS (empfohlen für das Anhören von Nachrichten).

AUX/OPTISCH

1. Vergewissern Sie sich, dass das Gerät am Fernsehgerät angeschlossen ist.
2. Drücken Sie im EIN Modus wiederholt die Taste QUELLE am Gerät oder drücken Sie die Tasten OPTISCH / AUX auf der Fernbedienung, um den gewünschten Modus auszuwählen.
3. Beginnen Sie mit der Wiedergabe an Ihrem Audiogerät.

Typ: Im OPTISCHEN Modus, wenn es keine Tonausgabe vom Gerät gibt und die OPTISCHE Anzeige schnell blinkt, müssen Sie möglicherweise den PCM-Signalausgang an Ihrem Quellgerät (z.B. TV, DVD oder Blu-ray Player) aktivieren.

BLUETOOTH

Koppeln Bluetooth - fähiger Geräte

Hinweis:

- Die Koppelung muss nur einmal durchgeführt werden. Die Reichweite zwischen diesem System und einem Bluetooth-Gerät beträgt etwa 8 Meter.
- Kompatibilität mit allen Bluetooth-Geräten wird nicht garantiert.
- Jedes Hindernis zwischen diesem System und einem Bluetooth-Gerät kann die Reichweite verringern.

1. Drücken Sie wiederholt die Taste QUELLE [SOURCE] am Gerät oder drücken Sie die Taste BT an der Fernbedienung um den Bluetooth Modus auszuwählen. Die blaue Anzeige blinkt langsam, was bedeutet, das Gerät befindet sich im Kopplungsmodus.

Hinweis: Wenn das zuvor angeschlossene Mobilgerät Bluetooth-Funktion hat und sich im Betriebsbereich befindet, wird dieses Gerät automatisch damit verbunden. Um eine Verbindung mit einem anderen Mobilgerät herzustellen, die Taste ►II/ PAIR auf der Fernbedienung drücken und halten, um die Verbindung zum aktuell angeschlossenen Gerät zu trennen. Die blaue Anzeige blinkt schnell und es ertönt "PAIRING" vom Gerät. Das Gerät ist bereit, sich mit einem anderen Gerät zu koppeln.

2. Aktivieren Sie Ihr Bluetooth Gerät und suchen nach externen Geräten. Mit "KM0543" verbinden. Wenn nötig, voreingestelltes Passwort „0000“ eingeben. Nachdem "Paired" (Gekoppelt) aus dem Gerät ertönt, ist das System verbunden und die blaue Anzeige leuchtet ständig.
3. Beginnen Sie mit der Wiedergabe vom angeschlossenen Bluetooth Gerät.

Hinweis:

- Die Verbindung wird getrennt, wenn das Gerät über die Reichweite hinaus bewegt wird.
- Wenn Sie das Gerät wieder mit dem System verbinden möchten, beachten Sie die Reichweite.
- Wenn sich kein anderes Bluetooth-Gerät innerhalb von zwei Minuten mit dieser Klangleiste koppelt, wird das Gerät seine vorherige Verbindung wiederherstellen.

REINIGUNG

- Vor der Reinigung Gerät immer von der Stromversorgung trennen.
- Zum Reinigen Gehäuse nur mit einem weichen, leicht angefeuchteten Tuch abwischen und danach trocknen.
- Verwenden Sie keine Reinigungsmittel die Alkohol, Ammoniak oder Scheuermittel enthalten, da diese das Gerät beschädigen können.

FEHLERBEHEBUNG

Wenn Sie ein Problem mit Ihrem System haben, suchen Sie in dieser Liste nach einer möglichen Lösung, bevor Sie den Kundendienst anrufen. Wenn Sie das Problem mit den hier angegebenen Hinweisen nicht lösen können, oder das System ist beschädigt worden, rufen Sie eine qualifizierte Person, wie z. B. Ihren Fachhändler, für Behebung.

Kann die Klangleiste nicht auf meinem Bluetooth-Gerät finden

Die Bluetooth Funktion am Gerät ist nicht aktiviert.

Fernbedienung funktioniert nicht

- Verringern Sie den Abstand zwischen Fernbedienung und Gerät.
- Batterien in der Fernbedienung austauschen.
- Entfernen Sie Hindernisse zwischen Fernbedienung und Gerät.
- Fernbedienung direkt am Sensor des Hauptgerätes ausrichten.

Kein Strom

- Überprüfen Sie ob das Netzkabel des Gerätes richtig angeschlossen ist.
- Überprüfen Sie ob Spannung an der AC Steckdose ist.
- Stellen Sie sicher dass das Gerät eingeschaltet ist

Manchmal schaltet sich das Gerät automatisch in den Bereitschafts-Zustand

Wenn der externe Eingangssignalpegel des Gerätes zu niedrig ist, wird das Gerät nach 15 Minuten automatisch ausgeschaltet. Bitte erhöhen Sie den Lautstärkepegel Ihres externen Geräts.

TECHNISCHE DATEN

ALLGEMEIN

- Bluetooth: 3.0
- Bluetooth Reichweite: bis zu 8 m
- Anschlüsse: Klinke 3,5 mm, optischer Eingang, Stromanschluss, (USB Steckplatz)
- Unterstützte Formate: A2DP, AVRCP
- Fernbedienungsreichweite: bis zu 6 m
- Montage: auf einem Gestell, horizontal, auf einer Wand
- Stromversorgung: 220-240 V, 50/60 Hz

SOUNDBAR

- Lautsprecher-Größe: 2x 2"
- Ausgangsleistung: 2x 25 W
- Frequenzgang: 80 Hz – 20 kHz
- THD: 1% (1 kHz, 1 W)
- Audio Eingangs-Sensibilität: 700 mV
- Impedanz: 2x 8 Ohm
- S/N: 80 dB
- Energieverbrauch: 30 W
- Energieverbrauch in Bereitschaft: <0,5 W

ERFAHREN SIE MEHR

Für weitere Informationen zu diesem Gerät finden Sie unter: www.kruger-matz.com.

Lesen Sie die Bedienungsanleitung sorgfältig durch, bevor Sie das Gerät verwenden.

Besuchen Sie www.kruger-matz.com Website für weitere Produkte und Zubehör.

Im Falle irgendwelcher Zweifel oder Fragen wenden Sie sich an unsere häufig gestellten Fragen.

"Hiermit erklärt die Firma LECHPOL ELECTRONICS Sp. z o.o. Sp.k. dass sich das Gerät KM0543 im Einklang mit den grundlegenden Anforderungen und anderen relevanten Bestimmungen der Richtlinie 2014/53/UE befindet. Konformitätserklärung zum Download auf www.lechpol.eu"



Deutsch
Korrekte Entsorgung dieses Produkts
(Elektromüll)



(Anzuwenden in den Ländern der Europäischen Union und anderen europäischen Ländern mit einem separaten Sammelsystem) Die Kennzeichnung auf dem Produkt bzw. auf der dazugehörigen Literatur gibt an, dass es nach seiner Lebensdauer nicht zusammen mit dem normalen Haushaltsmüll entsorgt werden darf. Entsorgen Sie dieses Gerät bitte getrennt von anderen Abfällen, um der Umwelt bzw. der menschlichen Gesundheit nicht durch unkontrollierte Müllbeseitigung zu schaden. Recyceln Sie das Gerät, um die nachhaltige Wiederverwertung von stofflichen Ressourcen zu fördern. Private Nutzer sollten den Händler, bei dem das Produkt gekauft wurde, oder die zuständigen Behörden kontaktieren, um in Erfahrung zu bringen, wie sie das Gerät auf umweltfreundliche Weise recyceln können. Gewerbliche Nutzer sollten sich an Ihren Lieferanten wenden und die Bedingungen des Verkaufsvertrags konsultieren. Dieses Produkt darf nicht zusammen mit anderem Gewerbemüll entsorgt werden.

Hergestellt in China für LECHPOL ELECTRONICS Sp. z o.o. Sp.k., ul. Garwolińska 1, 08-400 Miętno.

Before Use

Thank you for purchasing this system. Please read these operating instructions before operating the unit. The operating instructions should be retained for future reference.

For your safety



Before operating this system, check the voltage of this system to see if it is identical with the voltage of your local power supply.



When you disconnect the power cord, always pull the plug, never the cable.



Protect the power cord from being walked on or pinched, particularly at plugs, convenience receptacles, and the point where they exit from the device.



Never place the product and accessories near naked flames or other heat sources, including direct sunlight.



To avoid electric shock, do not open the cabinet. Refer all servicing to qualified service personnel.



Never expose the product and accessories to rain or water. Never place liquid containers, such as vases, near the product.



Don't obstruct the ventilation openings of the equipment with items such as newspaper, table-cloths, curtains, etc.. Overheating will cause damage and shorten the life of the equipment.



NEVER let anyone especially children push anything into holes, slots or any other opening in the case - this could result in a fatal electrical shock;



Never hit the product using sharp objects.

WARNING:

TO PREVENT FIRE OR SHOCK HAZARD, DO NOT EXPOSE THIS APPLIANCE TO DRIPPING OR SPLASHING.

CAUTION:

TO REDUCE RISK OF ELECTRIC SHOCK DO NOT REMOVE COVER (OR BACK). NO USER SERVICEABLE PARTS INSIDE. REFER SERVICING TO QUALIFIED SERVICE PERSONNEL.



CAUTION

RISK OF ELECTRIC SHOCK
DO NOT OPEN



This symbol indicates that dangerous voltage constituting a risk of electric shock is present within this unit.



This symbol indicates that there are important operating and maintenance instructions in the literature accompanying this unit.

IMPORTANT!

This appliance may be used by children who are above 8 years old and by persons with reduced physical, sensory or mental capabilities, or lack of experience and knowledge, if they are supervised and guided by a person who is responsible for their safety in a cautious manner, and all the safety precautions are understood and followed. Children should not play with this device. Children should not perform cleaning and servicing of the device unsupervised.

Hearing safety

Listen at a moderate volume:

* Sound can be deceiving. Over time your hearing "comfort level" adapts to higher volumes of sound. So after prolonged listening, what sounds "normal" can actually be loud and harmful to your hearing. To guard against this, set your volume to a safe level before your hearing adapts and leave it there.

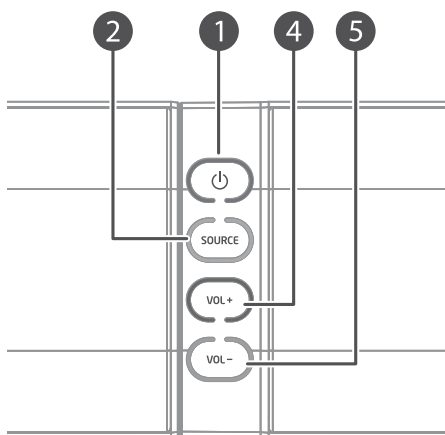
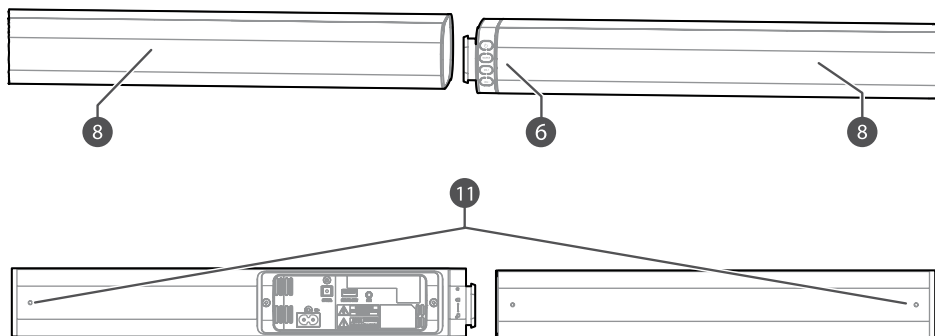
To establish a safe volume level:

- * Set your volume control at a low setting.
- * Slowly increase the sound until you can hear it comfortably and clearly, without distortion.

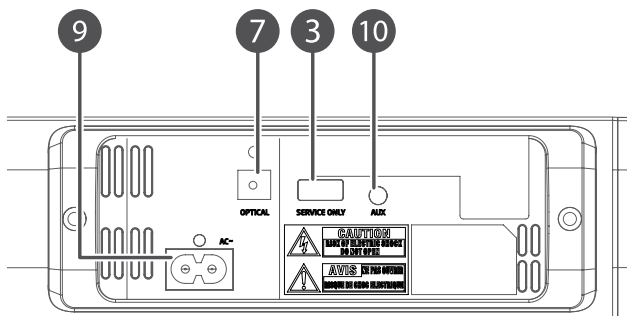
Listen for reasonable periods of time:

- * Prolonged exposure to sound, even at normally "safe" levels, can also cause hearing loss.
- * Be sure to use your equipment reasonably and take appropriate breaks.

PRODUCT DESCRIPTION



- ① Standby button
 - When in standby, the light is red
- ② Source button (press to change sound source)
 - when in AUX mode - the light is green
- ③ USB service port
- ④ Volume +
 - when in BT mode - the light is blue
- ⑤ Volume -
 - when in Optical mode - the light is orange
- ⑥ IR sensor
- ⑦ Optical input
- ⑧ Speakers
- ⑨ Power supply cord socket
- ⑩ AUX-in (Jack 3,5 mm)
- ⑪ Wall bracket screws



EN

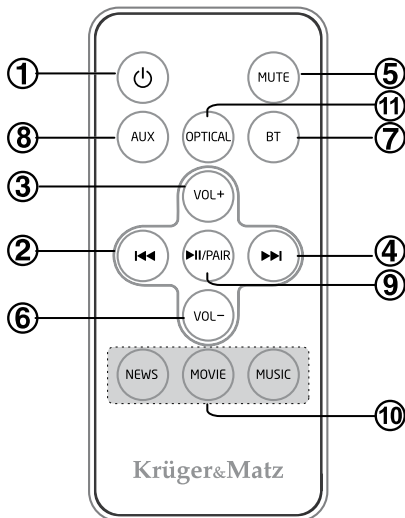
REMOTE CONTROL

- ① Standby button
- ② Previous button (BT mode)
- ③ Volume+
- ④ Next button (BT mode)
- ⑤ Mute
- ⑥ Volume-
- ⑦ Bluetooth mode
- ⑧ AUX mode
- ⑨ Play/pause/pair

In BT mode:

- press to play/pause/resume playback
- press and hold to disconnect with currently connected device and activate pairing (the light will blink fast)

- ⑩ EQ settings buttons
- ⑪ Optical mode



BATTERY INSTALLATION

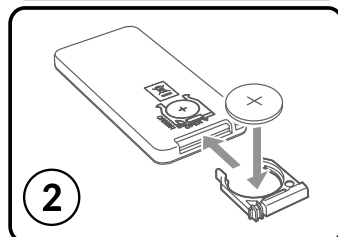
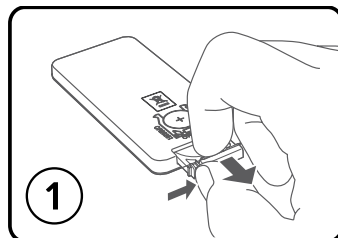
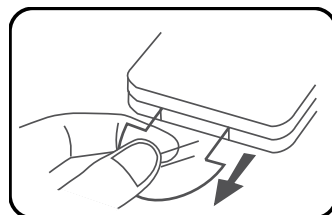
The unit has a pre-installed CR2025 battery. Remove the protective tab to activate the remote control battery.

To replace the remote control battery:

1. Open the battery compartment.
2. Insert CR2025 battery with correct polarity (+/-) as indicated. Close the battery compartment.

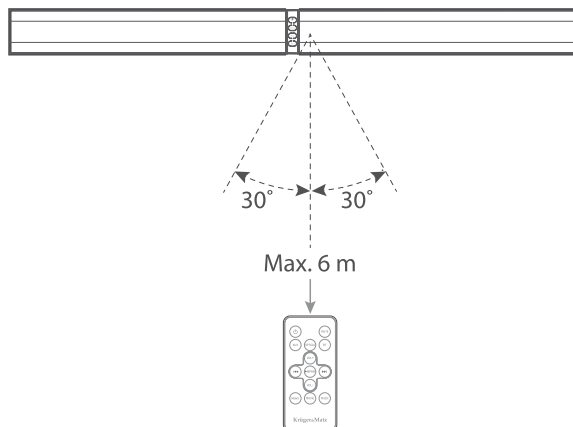
Note:

- If you are not going to use the remote control for a long time, remove the batteries.
- Batteries contain chemical substances, so they should be disposed of properly.
- Caution: Risk of explosion! Keep batteries away from heat, sunshine, or fire. Never discard batteries in fire.



REMOTE CONTROL OPERATION RANGE

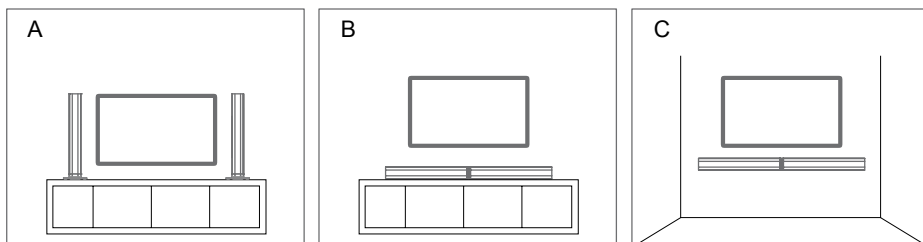
- The remote control sensor on the front unit is sensitive to the remote control's commands up to a maximum of 6 meters away and within a maximum of a 60° angle.
- Please note that the operating distance may vary depending on the brightness of the room.
- Any obstacles between remote control and the device may reduce operation range.



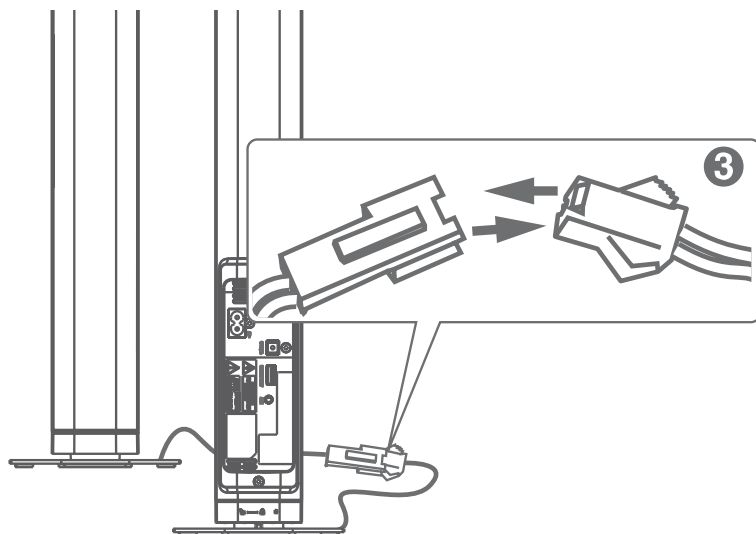
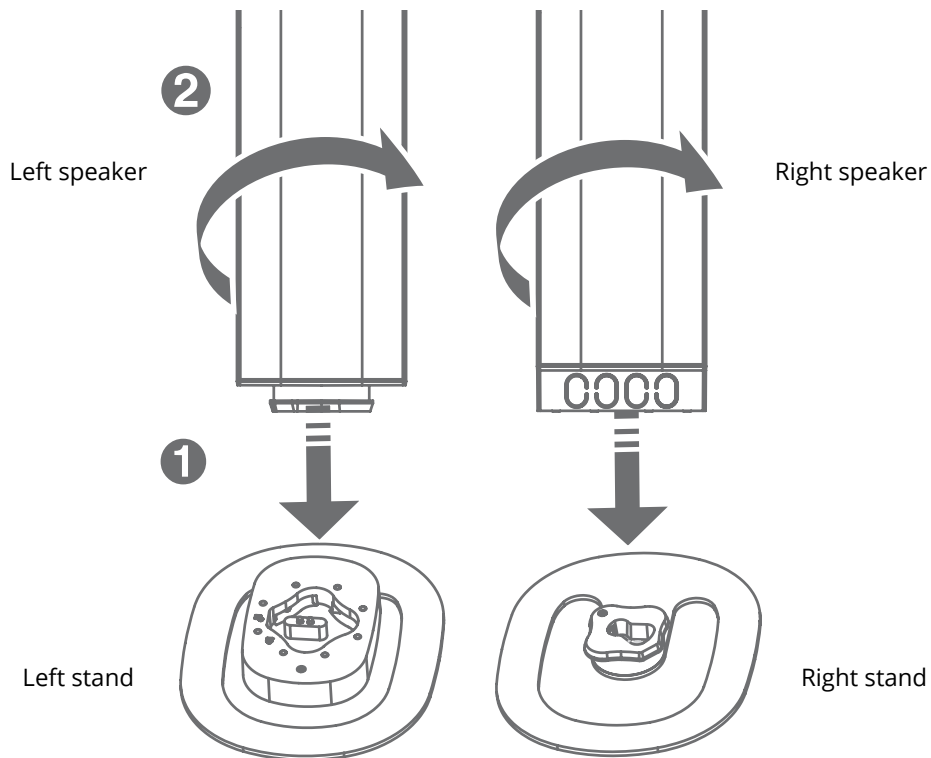
STANDBY FUNCTION

This unit features Standby mode. Press the Standby button on the remote control/ the unit to enter standby mode and save energy consumption.

MOUNTING

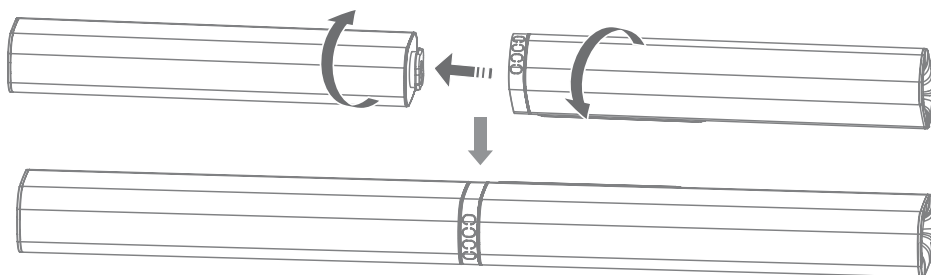


A - ON STANDS



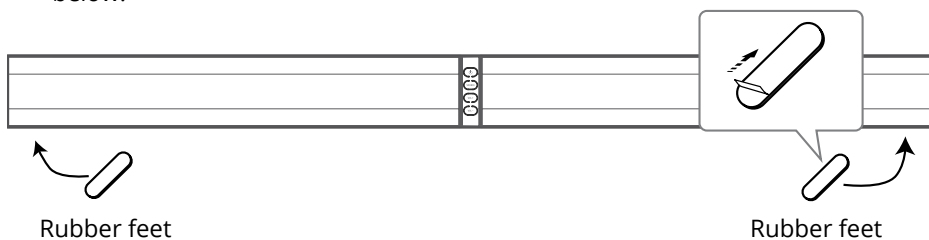
EN

B - HORIZONTALLY



User can stick rubber feet to the soundbar:

1. Ensure the surface is clean prior to sticking the rubber foot to the bottom of the unit.
2. Remove the backing paper from the rubber foot.
3. Stick the rubber foot to the bottom of the unit as shown in the illustration below.



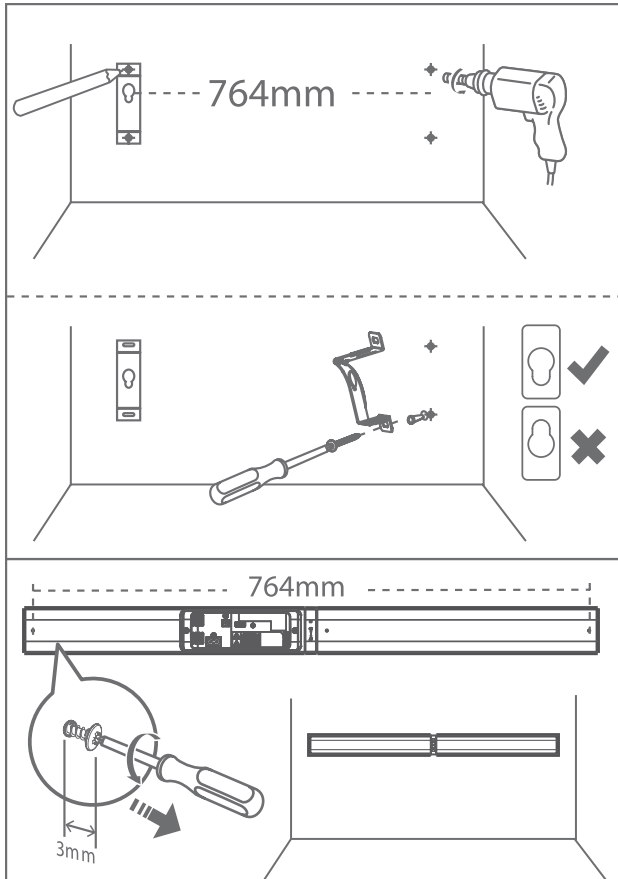
Rubber feet

Rubber feet

C - WALL MOUNTING

Note: Wall mounting must be carried out by qualified personnel only. Incorrect assembly may result in severe personal injury and property damage. The supplied wall brackets are only for use on vertical walls suitable for such mounting. It is the installer's responsibility to verify that the wall will safely support the total load of the Soundbar and wall brackets. Additional tools required for the installation are not included. Do not overtighten screws.

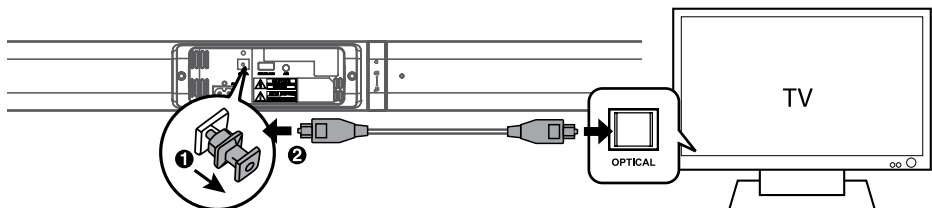
1. Drill 4 parallel holes (\varnothing 3-8 mm each according to wall type) in the wall. The distance between the holes should be 764 mm.
2. Firmly fix 1 dowel into each hole in the wall if necessary.
3. Tighten the wall mount brackets on the wall with screws and screwdriver (not included). Make sure they are securely installed.
4. Loosen the screws at the back of the unit for 3 mm. Lift the unit onto the wall mount brackets and slot into place.



EN

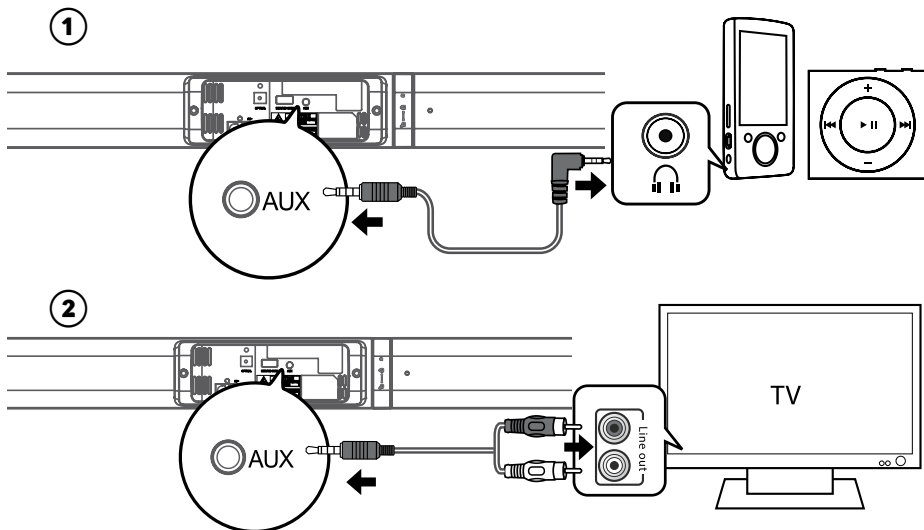
CONNECTIONS

Optical input

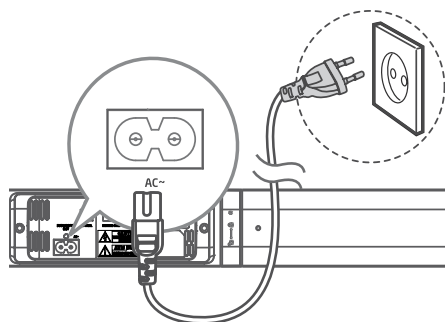


Note: before use remove the protective cap from the OPTICAL socket.

AUX-in



Connecting to power mains



Note:

- Before connecting the AC power cord, ensure you have completed all other connections.
- Risk of product damage! Ensure that the power mains voltage corresponds to the voltage required by this device.
- Disconnect the mains plug from the mains socket if you want to switch the unit OFF completely.
- When there is no input signal (or weak input signal) in AUX, OPTICAL and Bluetooth (Stop or Pause) for over 15 minutes, the unit will automatically switch to Standby mode.

OPERATION

Equaliser (EQ) settings

While playing, press the NEWS or MOVIE or MUSIC buttons on the remote control to select preset equalisers: Movie (recommended for viewing movies), Music (recommended for listening to music), NEWS (recommended for listening to NEWS).

AUX/OPTICAL

1. Ensure that the unit is connected to the TV or audio device.
2. While in ON mode, press the SOURCE button repeatedly on the unit or press the OPTICAL / AUX buttons on the remote control to select the desired mode.
3. Operate your audio device directly for playback features.

Tip: While in OPTICAL mode, if there's no sound output from the unit and the OPTICAL lights flashes quickly, you may need to activate PCM Signal output on your source device (eg. TV, DVD or Blu-ray player).

BLUETOOTH

Pairing Bluetooth-enabled devices

Note:

- Pairing needs only to be done once. The operational range is approximately 8 meters.
- Compatibility with all Bluetooth devices is not guaranteed.
- Any obstacle can reduce the operational range.

1. Press the SOURCE button repeatedly on the unit or press the BT button on the remote control to select Bluetooth mode. The Blue indicator will blink slowly, which means the unit is in pairing mode.

Note: if the previously connected mobile device has Bluetooth function on and is within operational range, this unit will connect to it automatically. To connect with a different mobile device press and hold the ►II/PAIR button on the remote to disconnect from the currently connected device. The blue indicator will blink fast and you will hear „PAIRING“ from the unit. The unit is ready to pair with another device.

2. Activate your Bluetooth device and search for external devices. Connect with the "KM0543". Enter default password „0000“ if necessary. After the "Paired" voice prompt, the system is successfully connected and the blue indicator will light up solidly.
3. Play music from the connected Bluetooth device.

Note:

- The devices will disconnect when moved beyond the operation range.
- If you want to reconnect the device to the unit, place it within the operational range.
- If no other Bluetooth device pairs with this player within two minutes, the player will recover its previous connection.

CLEANING

- Before cleaning the unit, make sure it's fully unplugged from the mains supply.
- To clean the unit, wipe the case with a slightly moist, soft cloth.
- Do not use any cleaning fluids containing alcohol, ammonia or abrasives.

TROUBLESHOOTING

If you are having a problem with your system, check this list for a possible solution before calling for service. If you can not solve the problem from the hints give here, or the system has been physically damaged, call a qualified person, such as your dealer, for service.

I cannot find soundbar on my Bluetooth device

Ensure the bluetooth function is activated on your bluetooth device.

Remote control does not work

- Use the remote control near the unit.
- Point the remote control at the remote sensor on the unit.
- Replace the battery in the remote control with a new one.
- Remove any obstacles between the remote control and the unit.

No power

- Ensure the mains cable is connected securely at both ends.
- Make sure that the device is turned on.

Sometimes the unit auto turns to standby

When the unit's external input signal level is too low, the unit will be turned off automatically after 15 minutes. Please increase the volume level of your external device

SPECIFICATIONS

GENERAL

- Bluetooth: 3.0
- Bluetooth range: up to 8 m
- I/O: Jack 3,5 mm, optical input, power supply cord socket, (USB service port)
- Supported formats: A2DP, AVRCP
- Remote control distance: up to 6 m
- Mounting: on stands, horizontally, on a wall
- Power supply: 220-240 V, 50/60 Hz

SOUNDBAR

- Speakers size: 2x 2"
- Output power: 2x 25 W
- Frequency response: 80 Hz – 20 kHz
- THD: 1% (1 kHz, 1 W)
- Audio input sensitivity: 700 mV
- Impedance: 2x 8 Ohm
- S/N: 80 dB
- Power consumption: 30 W
- Power consumption in standby: <0,5 W

LEARN MORE

For more information on this device visit: www.krugermatz.com.

Read owner's manual carefully before using your smartphone.

Visit www.krugermatz.com website for more products and accessories.

In case of any doubts or questions reach out to our Frequently Asked Questions section.

"The LECHPOL ELECTRONICS Sp. z o.o. Sp.k. company declares that product KM0543 is consistent with the essential requirements and other relevant provisions of directive 2014/53/UE. The proper declaration for download from www.lechpol.eu"



English
Correct Disposal of This Product
(Waste Electrical & Electronic Equipment)



(Applicable in the European Union and other European countries with separate collection systems) This marking shown on the product or its literature, indicates that it should not be disposed with other household wastes at the end of its working life. To prevent possible harm to the environment or human health from uncontrolled waste disposal, please separate this from other types of wastes and recycle it responsibly to promote the sustainable reuse of material resources. Household users should contact either the retailer where they purchased this product, or their local government office, for details of where and how they can take this item for environmentally safe recycling. Business users should contact their supplier and check the terms and conditions of the purchase contract. This product should not be mixed with other commercial wastes for disposal.

Made in China for LECHPOL ELECTRONICS Sp. z o.o. Sp.k., ul. Garwolińska 1, 08-400 Miętne.

Avant l'utilisation

Nous vous remercions d'avoir acheté Krüger & Matz. Veuillez lire le manuel d'utilisation avant d'utiliser le dispositif. Le manuel d'utilisation doit être conservé pour une utilisation future.

Pour votre sécurité



Avant d'allumer le système, vérifiez si la tension du système est identique à la tension de votre réseau électrique local.



Ne pas obstruer les ouvertures de ventilation du dispositif avec des objets tels que journaux, nappes, rideaux, etc. Une surchauffe entraînera un endommagement et raccourcira la durée de vie de l'appareil.



Lorsque vous débranchez le cordon d'alimentation, tirez sur la fiche, pas sur le cordon.



Ne jamais permettre à quiconque, en particulier les enfants, de mettre des objets dans les fentes, prises et autres ouvertures dans le dispositif – cela peut conduire à une électrocution mortelle.



Protégez le cordon d'alimentation des écrasements et des torsions, en particulier à la prise et à la sortie du dispositif.



Ne jamais heurter le dispositif avec des objets tranchants.



Ne jamais placer le produit et ses accessoires à proximité de flammes apparentes ou d'autres sources de chaleur, y compris les rayons directs du soleil.



Pour éviter une électrocution, ne pas ouvrir le coffret. Tout entretien doit être effectué par un personnel qualifié.



Ne jamais exposer le produit et les accessoires à la pluie ou l'eau. Ne jamais placer près de l'appareil des récipients contenant des liquides, comme p. ex. des vases.

ATTENTION:

AFIN DE NE PAS CRÉER UN RISQUE D'INCENDIE OU D'ÉLECTROCUTION, NE PAS EXPOSER L'APPAREIL AUX GOUTTES ET PROJECTIONS DE LIQUIDES.

NOTER:

POUR RÉDUIRE LE RISQUE D'ÉLECTROCUTION, NE PAS RETIRER LE COFFRET (NI LA PLAQUE ARRIÈRE), LE DISPOSITIF NE CONTIENT AUCUNE PIÈCE À RÉPARER PAR L'UTILISATEUR, TOUTES LES RÉPARATIONS ET ENTRETIENS DOIVENT ÊTRE LAISSÉS À UN PERSONNEL QUALIFIÉ.



CAUTION

RISK OF ELECTRIC SHOCK
DO NOT OPEN



FR



Ce symbole indique une tension dangereuse constituant un risque d'électrocution à l'intérieur de l'appareil.



Ce symbole indique des instructions importantes sur la façon d'exploiter et d'entretenir cet équipement dans la littérature d'accompagnement.

ATTENTION!

Cet appareil peut être utilisé par des enfants d'au moins 8 ans et des personnes ayant des capacités physiques, sensorielles ou mentales réduites, ainsi que par ceux qui ne possèdent pas d'expérience et ne sont pas familiers avec l'appareil, si une surveillance est assurée ou une instruction concernant l'utilisation en toute sécurité de l'appareil, de sorte que les risques qui y sont associés soient compris. Il convient d'informer les enfants pour ne pas qu'ils considèrent l'appareil comme un jouet. Les enfants ne doivent pas effectuer le nettoyage ni l'entretien de l'équipement sans surveillance.

Protection de l'ouïe

Écoutez à un volume modéré.

- Le son peut désorienter. Avec le temps, le „niveau de confort“ de votre audiance s'adapte à des sons plus forts. Après une longue audiance, les sons „normaux“ peuvent en fait être forts et affecter votre ouïe. Pour se protéger contre cela, réglez le niveau de volume avant que votre audition s'adapte et ne le changez pas.

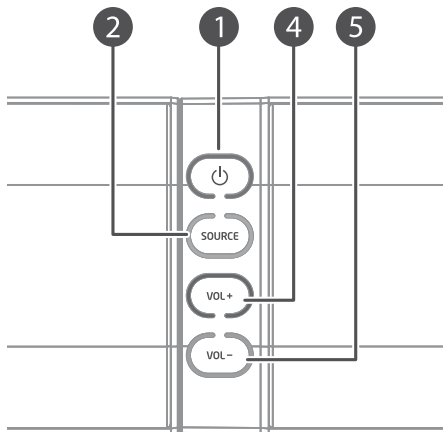
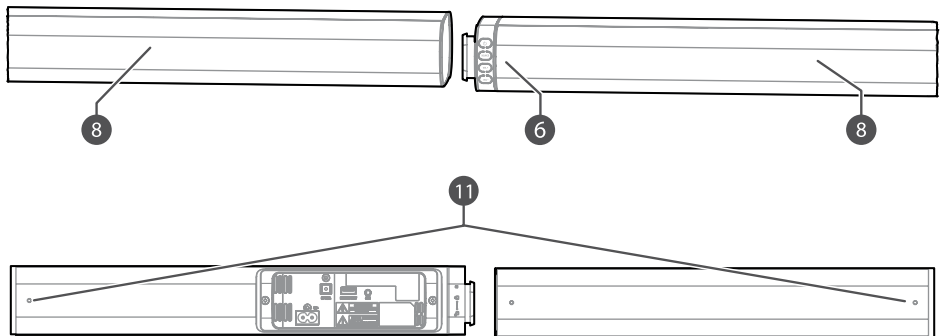
Pour définir un volume sécuritaire:

- Réglez un volume faible.
- Augmentez progressivement le volume jusqu'à ce que vous entendiez le son clairement et confortablement et sans déformation.

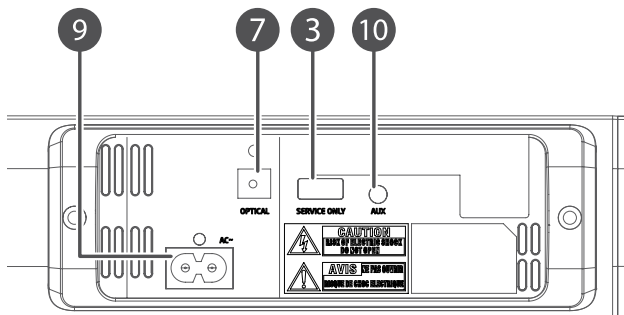
Ecoutez pendant une durée raisonnable:

- Une exposition prolongée au son, même à un niveau normalement «sécuritaire» du volume, peut aussi endommager votre audition.
- Utilisez votre appareil de façon responsable et effectuez des pauses appropriées.

DESCRIPTION DU PRODUIT



- ① Touche standby
 - en mode de veille, la touche est rétro-éclairée en rouge
- ② Choix de source (appuyer pour changer la source du son)
 - en mode AUX, la touche est rétro-éclairée en vert
- ③ Port de service USB
- ④ Augmenter le volume
 - en mode BT, la touche est rétro-éclairée en bleu
- ⑤ Réduire le volume
 - en mode optique, la touche est rétro-éclairée en orange
- ⑥ Capteur IR
- ⑦ Entrée optique
- ⑧ Enceintes
- ⑨ Entrée de l'alimentation
- ⑩ Entrée AUX-in (Jack 3,5 mm)
- ⑪ Vis de montage mural



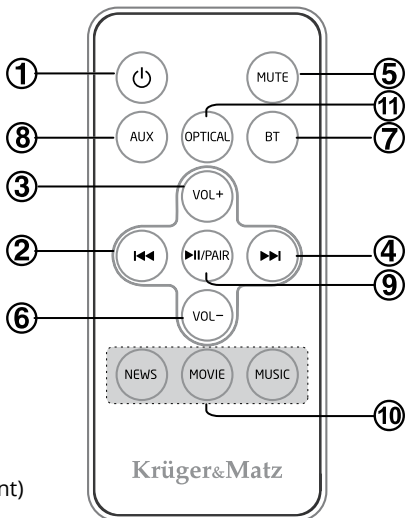
TELECOMMANDE

- ① Touche standby
- ② Précédent (en mode BT)
- ③ Augmenter le volume
- ④ Suivant (en mode BT)
- ⑤ Touche muet
- ⑥ Réduire le volume
- ⑦ Touche du mode Bluetooth
- ⑧ Touche du mode AUX
- ⑨ Lecture/pause/couplage

En mode BT:

- appuyer pour commencer/arrêter/reprendre la lecture
- appuyer et maintenir pour rompre la connexion avec l'appareil actuellement couplé et passer en mode couplage (le témoin va clignoter rapidement)

- ⑩ Touches des réglages Equalizer
- ⑪ Touche du mode optique

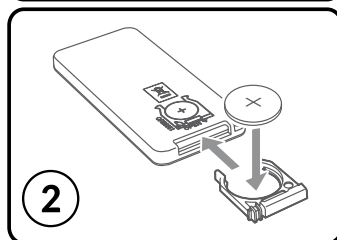
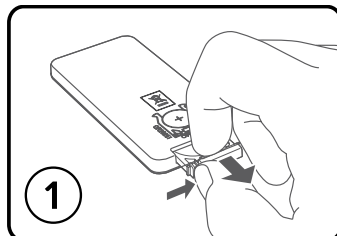
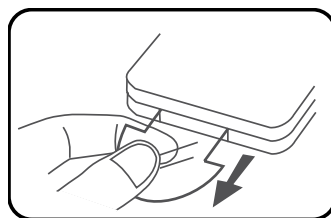


INSTALLATION DES PILES

La télécommande a une pile CR2025 installée. Avant la première utilisation, il faut enlever le film protecteur (comme montré dans l'image).

Pour remplacer la pile, il faut:

1. Ouvrir le compartiment de la pile.
2. Placer la pile CR2025 en suivant la polarisation (+/-). Fermer le compartiment.

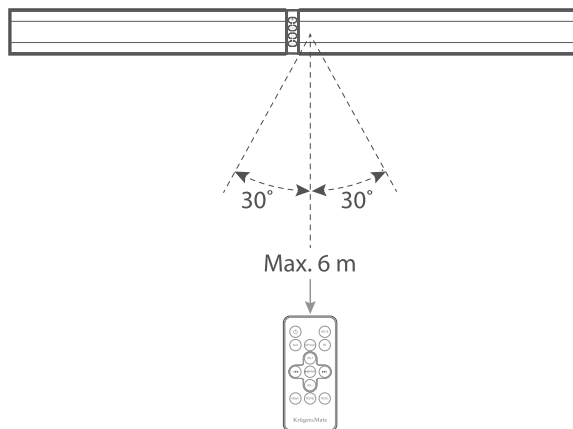


Veillez noter:

- Si la télécommande n'est pas utilisée pendant une longue période, retirez les piles de la télécommande.
- Il convient de respecter les recommandations concernant l'élimination des piles.
- Il faut protéger les piles des sources de chaleur, de l'exposition directe à la lumière du soleil ou du feu.

PLAGE DE FONCTIONNEMENT DE LA TELECOMMANDE

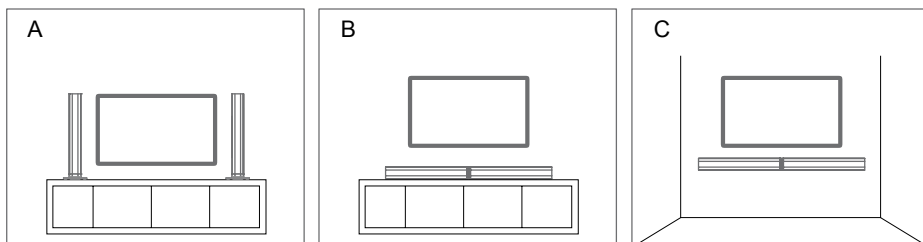
- La plage de fonctionnement de la télécommande est de 6 mètres.
- La plage de fonctionnement de la télécommande peut varier en fonction de la luminosité de la pièce dans laquelle elle est utilisée.
- Assurez-vous qu'entre la télécommande et l'ensemble Hi-Fi il n'y a pas d'objets qui peuvent réduire la plage de fonctionnement.



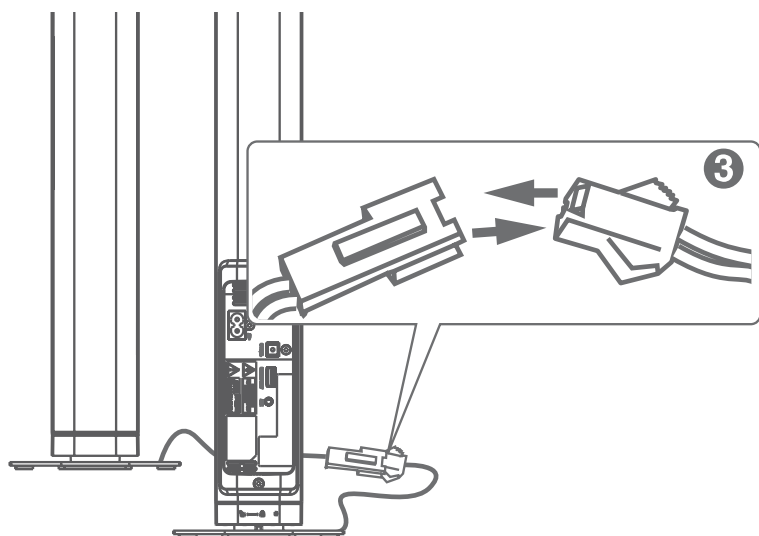
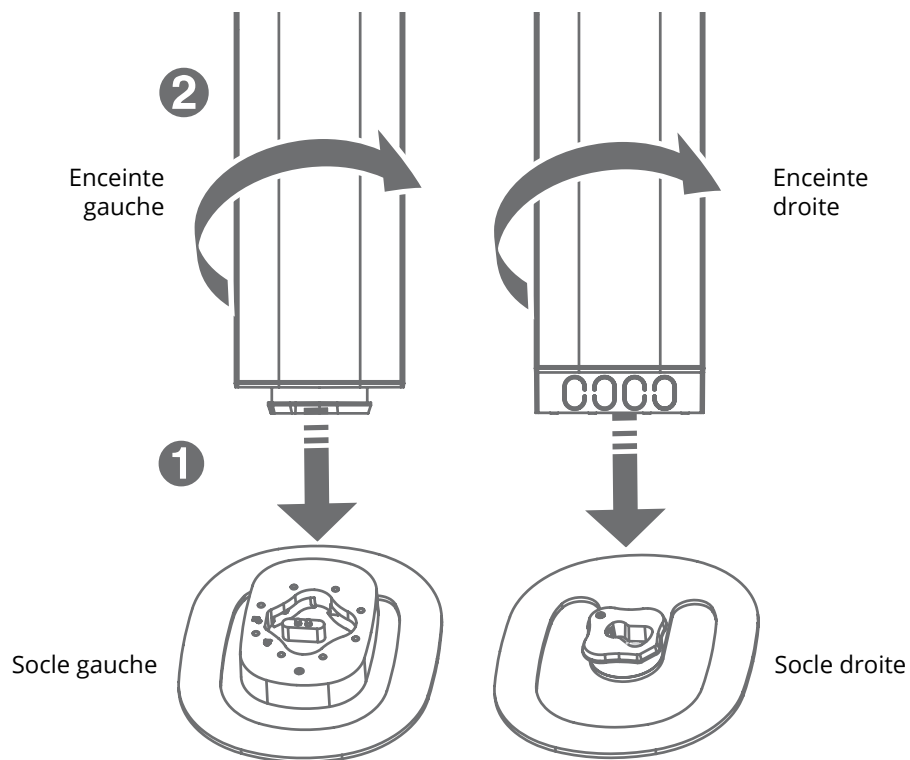
MODE VEILLE

Si l'appareil n'est pas utilisé, il est recommandé de passer en mode de veille (standby). Pour passer en mode de veille, il faut appuyer la touche de marche sur la télécommande ou sur l'enceinte. Fonctionnement en mode de veille réduit la consommation de l'énergie.

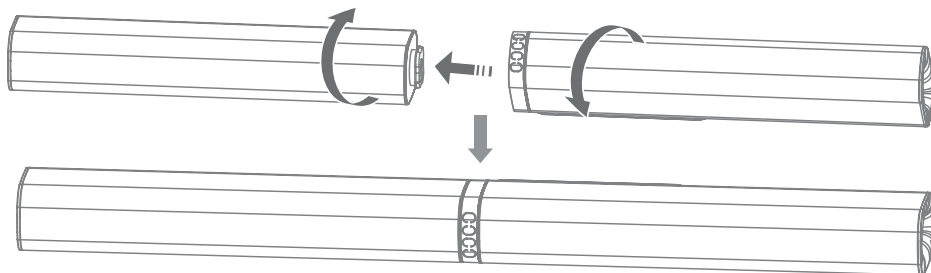
MONTAGE



A - SUR LES SOCLES

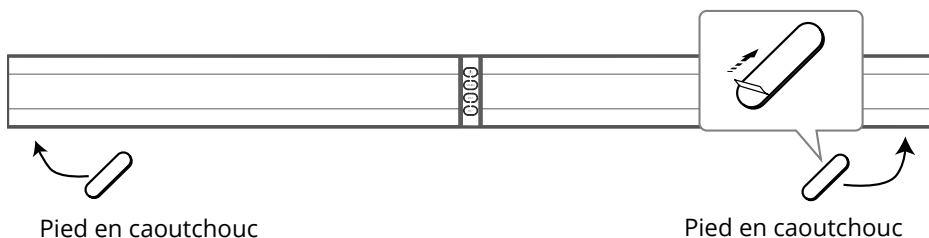


B - HORIZONTALEMENT



Placement des pieds en caoutchouc:

1. Avant de commencer à coller les pieds, il faut vérifier si la surface sur laquelle les pieds seront placés est nette.
2. Retirer le papier protecteur.
3. Coller les pieds en caoutchouc (comme montré dans l'image).



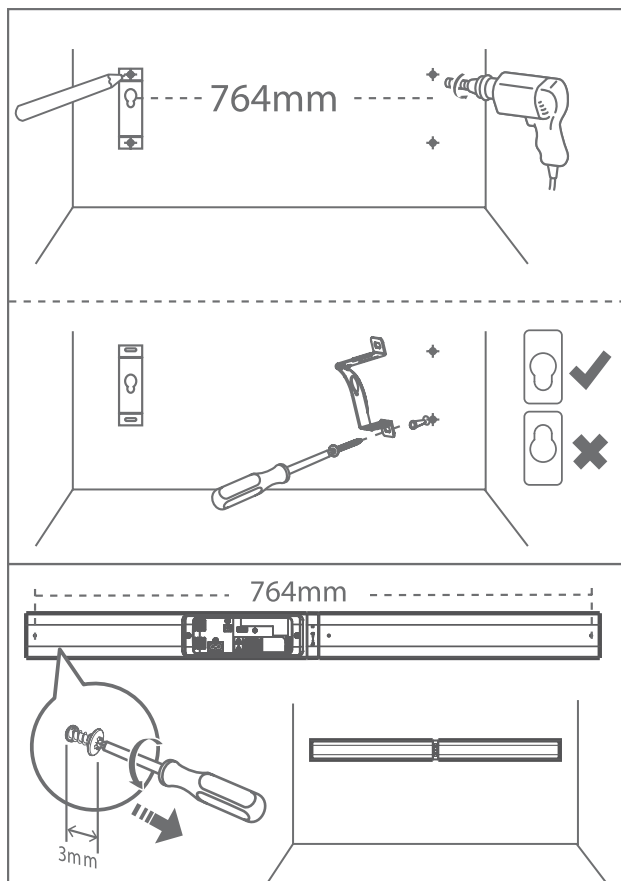
Pied en caoutchouc

Pied en caoutchouc

C - MONTAGE MURAL

Remarque: L'installation de l'unité sur le mur doit être réalisée par une personne qualifiée. Une installation incorrecte du produit sur le mur peut causer des blessures de l'utilisateur ou des dégâts matériels. Les fixations comprises dans le kit sont destinées uniquement à la fixation de l'enceinte sur les surfaces verticales. L'utilisateur a la responsabilité de veiller à ce que la surface sur laquelle est placée l'enceinte soit appropriée. D'autres outils nécessaires pour monter l'enceinte sur le mur ne sont pas inclus dans le kit. Ne pas serrer les vis au maximum.

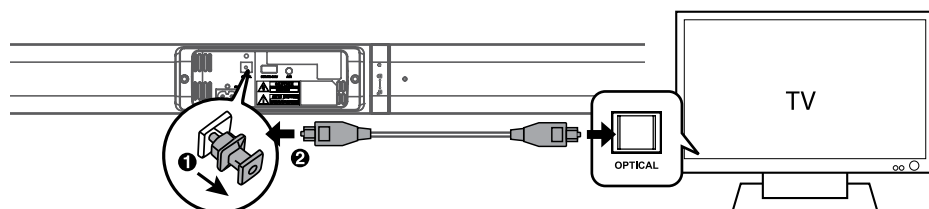
1. Il faut percer 4 trous parallèles (\varnothing 3-8 mm, selon le mur sur lequel on va monter l'appareil). La distance entre les trous doit être de 764 mm.
2. Installer les écarteurs dans chaque trou, si nécessaire.
3. Fixer les supports sur le mur (les outils supplémentaires ne sont pas fournis) et vérifier s'ils sont installés correctement.
4. Dévisser jusqu'à 3 mm les vis de montage mural situées en arrière de l'enceinte, et installer l'enceinte sur le support.



CONNEXIONS

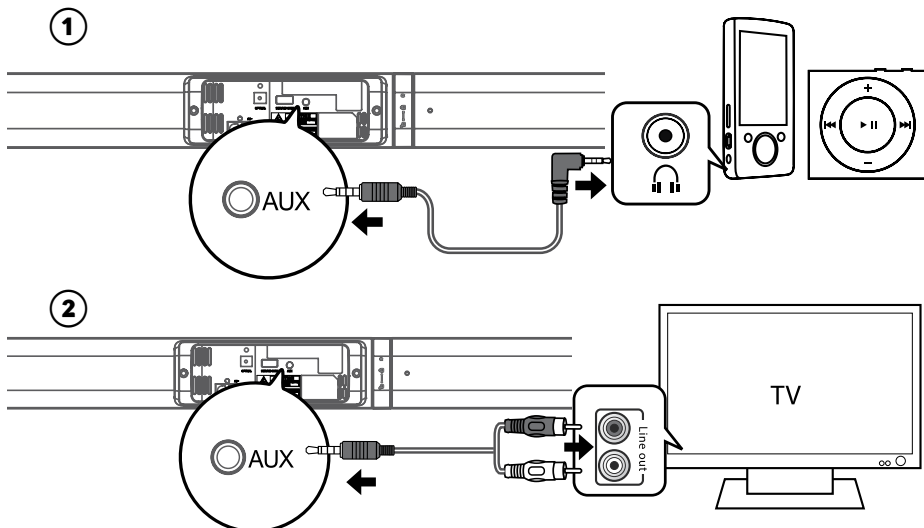
FR

Entrée optique

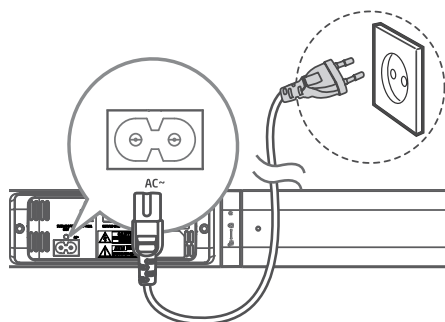


Nota: avant l'utilisation, il faut enlever le bouchon protecteur de l'entrée optique.

Entrée AUX



Connecter l'alimentation



Nota:

- il faut connecter tous les raccordements avant de connecter l'appareil à l'alimentation.
- Risque de dommages! L'appareil doit être connecté à l'entrée de l'alimentation secteur à la tension conforme à celle requise par l'appareil.
- Pour éteindre l'appareil, il faut déconnecter l'alimentation secteur.
- Si pendant environ 15 minutes l'appareil ne détecte pas le signal source, le signal est trop bas, ou la lecture est arrêtée, l'appareil passera automatiquement en mode de veille.

FONCTIONNEMENT

Réglages Equalizer (EQ)

Pendant la lecture, il faut appuyer sur la touche de la télécommande appropriée pour activer les réglages Equalizer: NEWS – recommandé lors de la lecture des actualités, MOVIE - recommandé lors de la lecture des films, MUSIC – recommandé lors de la lecture de la musique.

MODE AUX/OPTICAL

1. Il faut vérifier si les enceintes sont connectées au téléviseur ou à l'appareil audio.
2. Après l'activation, il faut appuyer quelques fois sur SOURCE ou sur AUX/OPTICAL sur la télécommande pour sélectionner le mode.
3. Gestion de la lecture est réalisée depuis l'appareil audio connecté.

Indice: en mode Optique, s'il n'y a pas de son, et le témoin clignote rapidement, il est recommandé d'activer la modulation PCM sur l'appareil audio connecté (p.ex. téléviseur, lecteur DVD/Blu-ray).

BLUETOOTH

Appairage de dispositifs Bluetooth

Nota:

- L'appairage de deux dispositifs n'est requis qu'une seule fois et il convient de le faire avant la première utilisation. La couverture Bluetooth de ce dispositif est de 8 mètres.
- Le fabricant ne garantit pas la compatibilité de cet appareil avec d'autres appareils Bluetooth.
- Les objets situés entre l'enceinte et le dispositif externe peuvent réduire la portée de communication.

1. Afin de coupler l'enceinte et l'appareil il faut appuyer quelques fois sur la touche SOURCE sur l'enceinte ou la touche BT sur la télécommande pour passer en mode Bluetooth. Le témoin bleu clignotera lentement, signalant que l'appareil est en mode couplage.

Nota: si dans l'appareil auquel l'enceinte a été connecté antérieurement la fonction Bluetooth est active et il est dans la portée de l'enceinte, ce dernier se connectera avec cet appareil automatiquement. Afin de coupler/connecter l'appareil à un autre appareil, il faut appuyer et maintenir la touche ►II/PAIR sur la télécommande pour rompre la connexion avec l'appareil courant et activer le mode couplage. Le témoin bleu clignotera rapidement et l'enceinte émettra le son «PAIRING». L'enceinte peut être couplée avec un autre appareil.

2. Ensuite, il faut allumer Bluetooth et chercher des appareils Bluetooth sur votre appareil externe. Sélectionner et connecter l'appareil à «KM0543» de la liste des

appareils disponibles. Saisir le mot de passe (par défaut «0000») si nécessaire. Lors de la connexion, l'enceinte émettra le son «PAIRED», et le témoin restera allumé.

3. Il faut commencer la lecture depuis l'appareil Bluetooth.

Noter :

- Bluetooth est rompu lorsque les appareils se trouvent à une distance l'un de l'autre supérieure à la couverture Bluetooth.
- Pour connecter le périphérique, placez-le à nouveau dans la couverture Bluetooth.
- Si pendant 2 minutes l'enceinte n'est pas connecté à l'autre appareil externe, elle va se connecter à l'appareil précédent.

NETTOYAGE

- Avant le nettoyage, assurez-vous que l'appareil est débranché de la source d'alimentation.
- Pour le nettoyage, utilisez un chiffon doux, légèrement humide.
- N'utilisez pas de réactifs chimiques pour nettoyer cet appareil.

RESOUDRE LES PROBLEMES

Si vous avez un problème avec votre appareil, consultez la liste suivante des solutions possibles avant d'appeler le service client. Si le problème n'est pas résolu avec ces instructions ou si l'appareil a été endommagé physiquement, appelez une personne qualifiée, par exemple le vendeur pour contacter le service client.

Le dispositif Bluetooth ne détecte pas KM0543

Il faut vérifier si le dispositif externe possède le Bluetooth.

Pas d'alimentation

- Il faut vous assurer que le cordon AC du dispositif est correctement connecté.
- Il faut vous assurer que la prise est bien alimentée.

La Télécommande ne fonctionne pas

- Réduisez la distance entre la télécommande et l'appareil.
- Insérez les piles comme indiqué par la polarité (+/-).
- Remplacez les piles par des neuves si nécessaire.

Pointez la télécommande directement sur le capteur à l'avant de l'appareil

L'enceinte passe en mode de veille automatiquement

Si pendant environ 15 minutes l'appareil ne détecte pas le signal source, le signal est trop bas, ou la lecture est arrêtée, l'appareil passera automatiquement en mode de veille. Il faut augmenter le volume sur l'appareil externe.

CARACTERISTIQUES TECHNIQUES

GENERALES

- Bluetooth: 3.0
- Portée de Bluetooth: jusqu'à 8 m
- Entrée/sortie: Jack 3,5 mm, entrée optique, entrée de l'alimentation, (port de service USB)
- Il gère: A2DP, AVRCP
- Portée de la télécommande: jusqu'à 6 m
- Installation: sur les socles, horizontalement, montage mural
- Alimentation: 220-240 V, 50/60 Hz

SOUNDBAR

- Haut-parleurs: 2x 2"
- Puissance de sortie: 2x 25 W
- Réponse en fréquence: 80 Hz – 20 kHz
- THD: 1% (1 kHz, 1 W)
- Sensibilité d'entrée: 700 mV
- Impédance: 2x 8 Ohm
- S/N: 80 dB
- Consommation d'électricité: 30 W
- Consommation d'électricité en mode standby: <0,5 W

PLUS


Plus d'informations sur cet appareil sont disponibles à l'adresse: www.krugermatz.com.

Avant l'utilisation, lire attentivement le contenu de cette notice.

Allez sur le site www.krugermatz.com pour en savoir plus sur les produits et les accessoires.

Si vous avez des questions ou des doutes, nous vous encourageons à lire les Questions Fréquemment Posées dans l'onglet Aide.

„L'entreprise LECHPOL ELECTRONICS Sp. z o.o. Sp.k. déclare que le dispositif KM0543 est conforme aux exigences essentielles et autres dispositions pertinentes de la directive 2014/53/UE. La déclaration est téléchargeable sur www.lechpol.eu„

 **Français**
Élimination correcte de ce produit
(Déchets d'équipements électriques et électroniques)



Le marquage sur le produit ou dans la documentation liée, indique qu'après l'écoulement de la période d'utilisation, il ne doit pas être jeté avec les autres déchets ménagers. Pour éviter toute atteinte à l'environnement ou à la santé humaine liée à l'élimination non contrôlée des déchets, nous vous prions de séparer le produit des autres types de déchets et de le recycler de façon responsable pour promouvoir la réutilisation durable des ressources matérielles comme une pratique durable. Pour plus d'informations sur où et comment recycler de manière sûre ce produit pour l'environnement, les utilisateurs particuliers doivent contacter le détaillant où ils ont effectué l'achat de ce produit, ou les autorités locales. Les utilisateurs en entreprise doivent contacter avec leur fournisseur et vérifier les termes du contrat d'achat. Le produit ne doit pas être mélangé avec d'autres déchets commerciaux.

Fabriqué en République populaire de Chine pour LECHPOL ELECTRONICS Sp. z o.o. Sp.k., ul. Garwolińska 1, 08-400 Miętno.

Voor gebruik

Bedankt voor de aankoop van het product Krüger&Matz. Alvorens met het gebruik te beginnen, lees de gebruiksaanwijzing. Bewaar de gebruiksaanwijzing voor latere raadpleging.

Voor je veiligheid



Alvorens het toestel op het stroomnetwerk aan te sluiten, controleer of de spanning van dit systeem met de netwerkspanning overeenkomt.



Bij het uittrekken van de spanningskabel grijp altijd aan de stekker, nooit aan de kabel.



Bescherm de spanningskabel tegen trappen en buigen, met name dichtbij de stekker en uitgang van het toestel.



Plaats het toestel en accessoires nooit in de buurt van open vuur en andere warmtebronnen, waaronder ook direct zonlicht.



Om elektrocutie te voorkomen, open de behuizing niet. Laat alle servicehandelingen door een gekwalificeerd personeel uitvoeren.



Bescherm het product en accessoires tegen regen en water. Plaats nooit voorwerpen met water, bv. bloemenvaas in de buurt van het toestel.



Bedek de ventilatieopeningen van het toestel niet met kranten, tafelkleed, gordijn e.z.v. Oververhitting kan het toestel beschadigen en de levensduur ervan verkorten.



Laat niemand, in het bijzonder kinderen, voorwerpen in de gleuven, sockets en andere openingen in de behuizing plaatsen - het kan tot elektrocutie leiden.



Sla het toestel nooit met scherpe voorwerpen.

WAARSCHUWING:

OM HET GEVAAR VAN BRAND OF ELEKTROCUTIE TE VOORKOMEN, STEL HET TOESTEL NIET AAN DRUPPELS EN SPATTEN VAN VLOEISTOFFEN BLOOT.

LET OP:

OM HET RISICO VAN ELEKTROCUTIE TE REDUCEREN, NEEM DE BEHUIZING (NOCH DE ACHTERSTE PLAAT) NIET WEG, HET TOESTEL KAN NIET DOOR DE GEBRUIKER HERSTELD WORDEN EN ALLE SERVICEHANDELINGEN MOETEN DOOR EEN GEKWALIFICEERD PERSONEEL UITGEVOERD WORDEN.



CAUTION

RISK OF ELECTRIC SHOCK
DO NOT OPEN



Dit symbool staat voor gevaarlijke spanning die een risico van elektrocutie binnen het toestel met zich meebrengt.



Dit symbool wijst op belangrijke aanwijzingen betreffende de bediening en onderhoud van dit toestel in de geleverde publicaties aan.

WAARSCHUWING!

Dit toestel kan door kinderen van ten minste 8 jaar gebruikt worden en door personen met beperkte fysieke, sensorische of geestelijke vermogens of zonder ervaring en/of zonder kennis van het toestel, tenzij deze onder toezicht staan van een voor hun veiligheid verantwoordelijke persoon of van deze instructies kregen zodat de gevaren verbonden met het gebruik duidelijk zijn. Breng de kinderen op de hoogte dat het toestel geen speelgoed is. De kinderen mogen het toestel niet zelfstandig reinigen noch onderhouden.

Gehoorgeschermering

Luister met gematigd volumenniveau.

- Het geluid kan misleidend zijn. Het "comfortniveauniveau" van je gehoor past zich aan hogere geluiden aan. Iets wat na langdurig luisteren "normaal" klinkt, kan in de werkelijkheid luid en schadelijk voor het gehoor zijn. Om zich ertegen te beschermen, stel het volumenniveau van tevoren in en verander het niet.

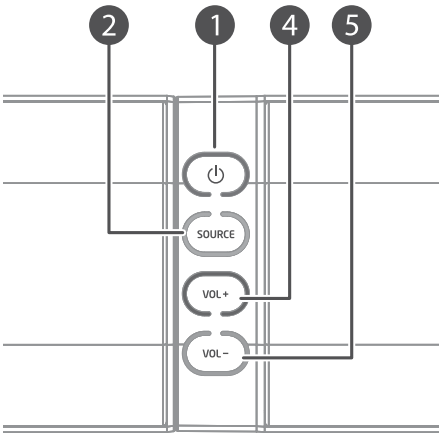
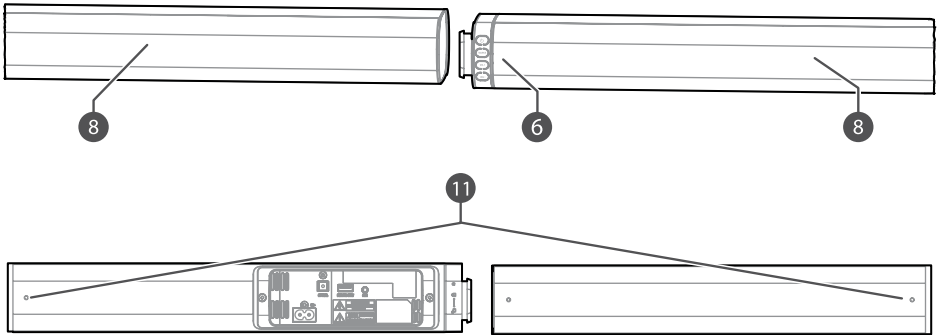
Om het veilige volumenniveau in te stellen:

- Stel een laag volumenniveau in.
- Langzaam verhoogt het volume zodat het geluid duidelijk en comfortabel hoorbaar is, zonder vervormingen.

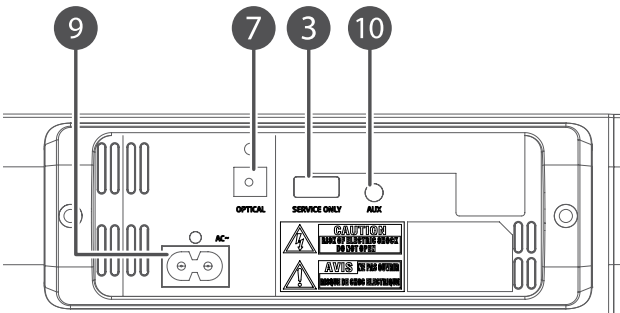
Luister door een redelijk lange tijd:

- Verlengd contact met het geluid, zelfs bij meestal "veilig" volumenniveau kan eveneens een gehoorgeschermering veroorzaken.
- Gebruik je toestel verantwoordelijk en maak juiste pauzes.

PRODUCTBESCHRIJVING



- ① Standby-knop
 - in standby-modus geeft de knop rood licht
- ② Bron kiezen (indrukken om de geluidsbron te wijzigen)
 - in AUX-modus, de knop geeft groen licht
- ③ USB-servicepoort
- ④ Volume verhogen
 - in de BT-modus geeft de knop blauw licht
- ⑤ Volume verlagen
 - in optische modus geeft de knop oranje licht
- ⑥ IR-sensor
- ⑦ Optische ingang
- ⑧ Luidsprekers
- ⑨ Aansluiting voedingskabel
- ⑩ AUX-ingang (3,5 mm jack)
- ⑪ Schroeven voor montage aan de muur



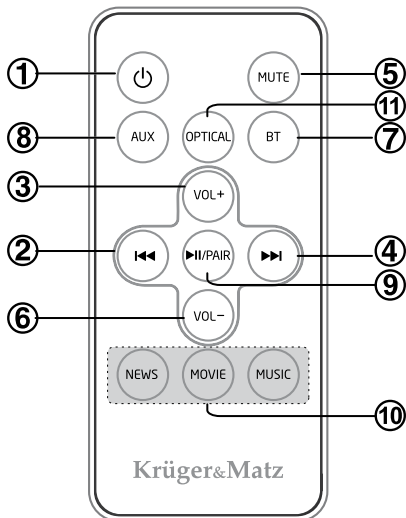
AFSTANDSBEDIENING

- ① Standby-knop
- ② Vorige (in BT-modus)
- ③ Volume verhogen
- ④ Volgende (in BT-modus)
- ⑤ Stil-knop
- ⑥ Volume verlagen
- ⑦ Bluetoothknop
- ⑧ AUX-knop
- ⑨ Afspelen/pauzeren/koppelen

In BT-modus:

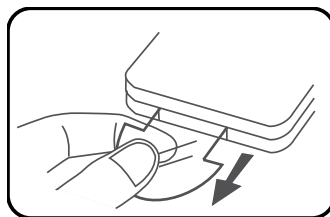
- indrukken om het afspelen te starten/onderbreken/hervatten
- indrukken en ingedrukt houden om de verbinding met een verbonden apparaat te verbreken en de koppelingsmodus in te schakelen (de indicator gaat snel knipperen)

- ⑩ Knoppen voor equalizer-instellingen
- ⑪ Knop voor optische modus



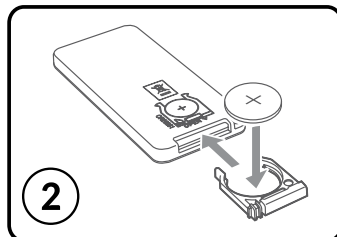
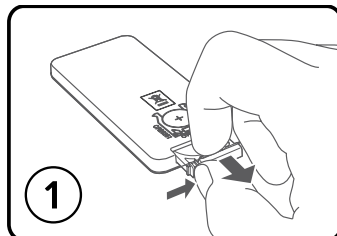
INSTALLATIE VAN DE BATTERIJ

De afstandsbediening bevat een geïnstalleerde CR2025-batterij. Verwijder voorafgaand aan eerste gebruik de beschermende folie (volgens de afbeelding).



De batterij verwisselen:

1. De batterijhouder openen.
2. Een CR2025-batterij plaatsen a.d.h.v. de juiste polarisatie (+/-). Het batterijklepje sluiten.

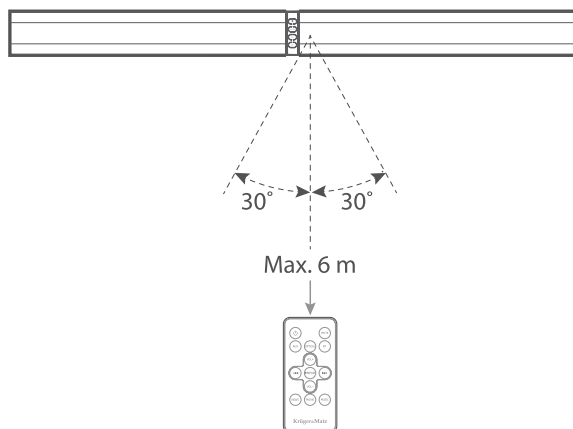


Waarschuwing:

- Bescherm de batterij tegen warmtebronnen, direct zonlicht en brand.
- Wanneer de afstandsbediening langere tijd niet gebruikt wordt, de oude batterij eerst verwijderen.
- Leef de verwerkingsregels voor batterijen na.
- Waarschuwing: Bescherm batterijen tegen warmtebronnen, direct zonlicht en vuur.

BEREIK VAN DE AFSTANDSBEDIENING

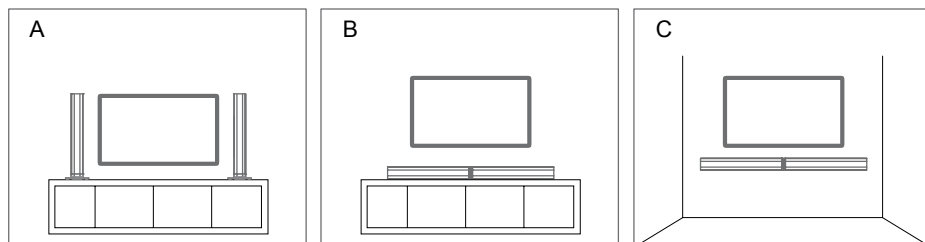
- Bereik van de afstandsbediening bedraagt 6 meter.
- Het bereik van de afstandsbediening kan van de helderheid van de ruimte afhankelijk zijn.
- Verzeker je ervan dat tussen de afstandsbediening en luidspreker geen objecten zich bevinden die het bereik ervan kunnen verslechteren.

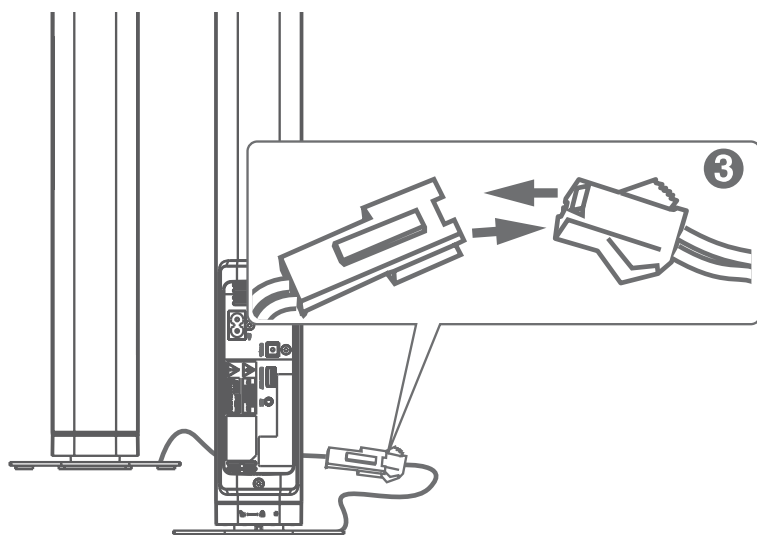
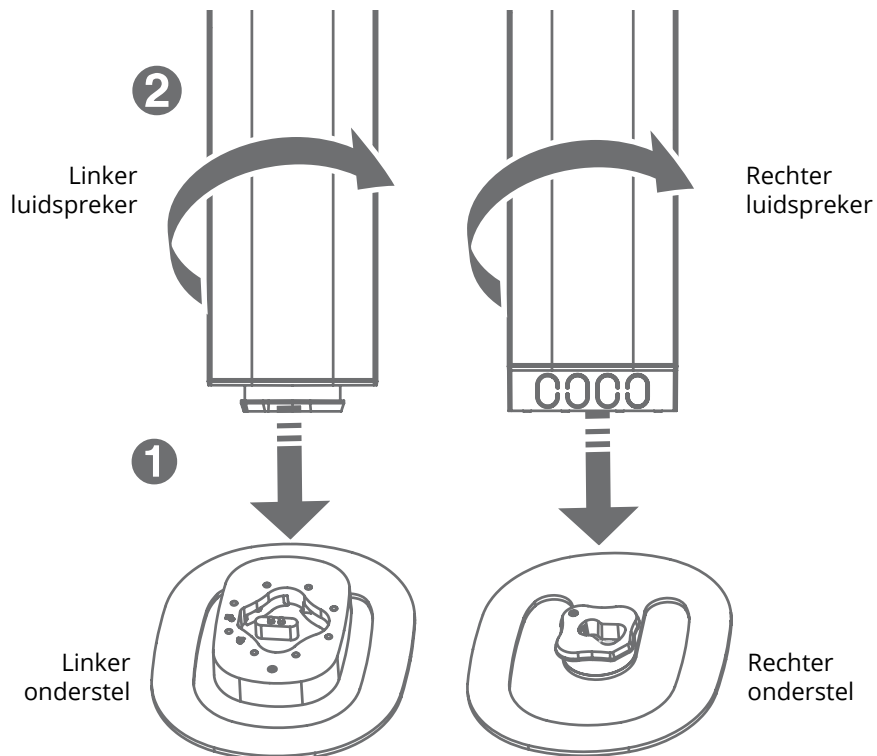


STANDBY MODUS

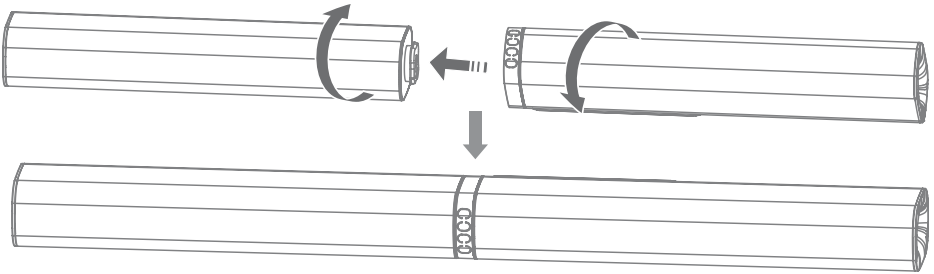
Indien je het apparaat niet gebruikt, wordt aanbevolen om het in standby-modus te zetten. Druk op de voedingsknop op de afstandsbediening of luidspreker om de standby-modus in te schakelen. De standby-modus bespaart energieverbruik.

MONTAGE



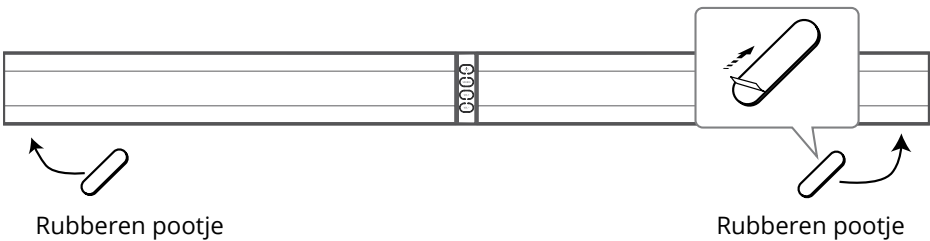
A - OPEEN ONDERSTEL

B - HORIZONTAAL



Opplakken van rubberen pootjes

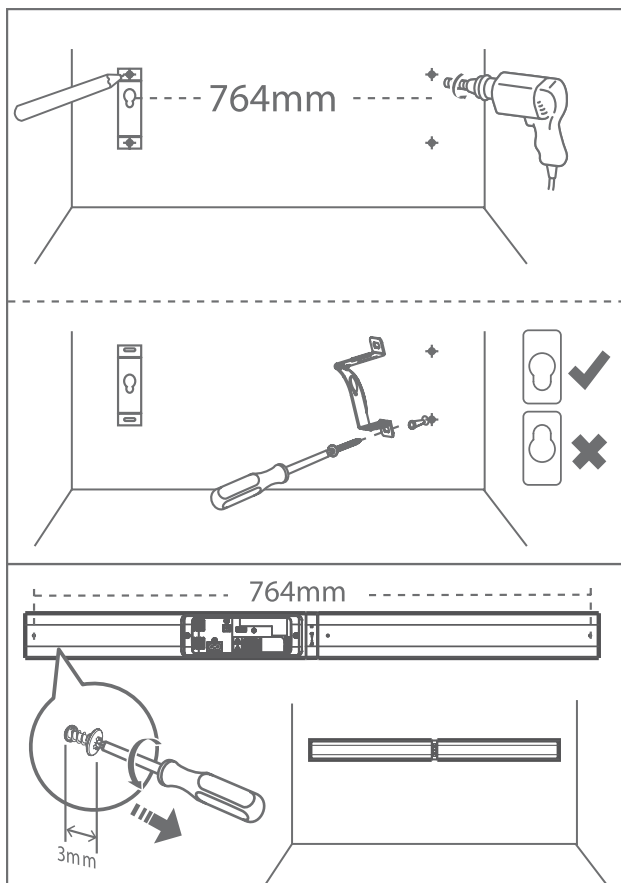
1. Zorg voorafgaand aan het plakken dat de ondergrond waarop je de pootjes plakt schoon is.
2. De buitenlaag eraf trekken.
3. De rubberen pootjes opplakken (a.d.h.v. de afbeelding).



C - MONTAGE AAN DE WAND

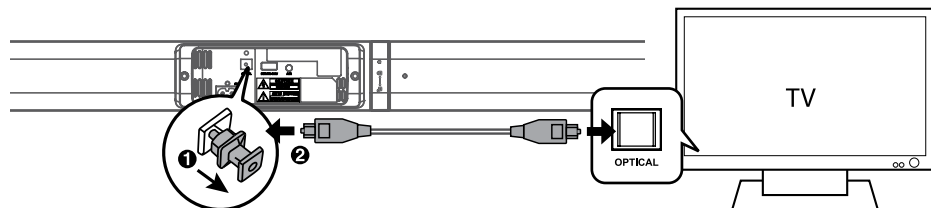
Let op: De montage van het toestel aan de wand dient door een gekwalificeerde persoon te gebeuren. Onjuiste montage van het product aan de wand kan tot letsels van de gebruiker en beschadiging van het toestel leiden. De in de set geleverde montagebeugels zijn bestemd alleen voor het bevestigen van de luidspreker aan verticale oppervlaktes. De gebruiker dient zich te verzekeren of de oppervlakte waarop de luidspreker bevestigd wordt ertvoor geschikt is. De aanvullende gereedschappen voor de montage aan de wand worden niet in de set geleverd. Draai de schroeven niet helemaal vast.

1. Boor 4 evenwijdige gaten ($\square \emptyset$ 3-8 mm afhankelijk van de muur waarop de montage plaatsvindt). De afstand tussen de gaten dient 764 mm te bedragen.
2. Steek zo nodig plugs in de gaten.
3. Monteer de beugels aan de muur (er bevindt zich geen aanvullend gereedschap bij het product) en controleer of ze goed gemonteerd zijn.
4. Schroef de montageschroeven circa 3 mm in de muur die zich achter de luidspreker bevindt en monteer vervolgens de luidspreker op de beugels.



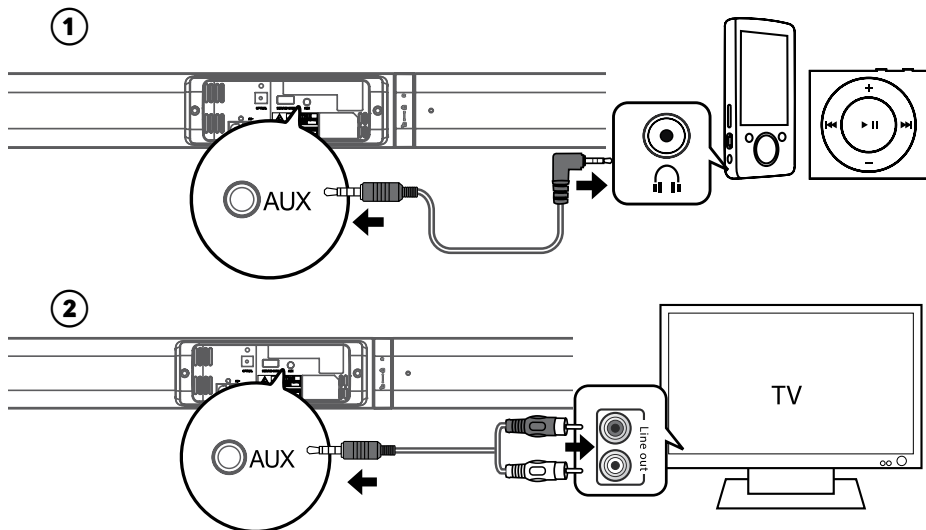
VERBINDINGEN

Optische ingang

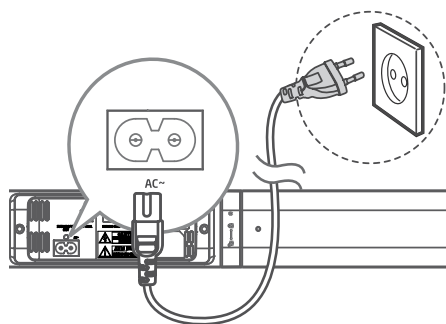


Let op: trek voorafgaand aan gebruik de veiligheidsstekker uit de optische ingang.

AUX-ingang



Aansluiting op het stroomnet



Let op:

- alle verbindingen bewerkstelligen voorafgaand aan aansluiting op de stroom.
- Beschadigingsrisico! Verbind het apparaat met een stopcontact met een spanning die voldoet aan de vereisten van het apparaat.
- Haal het apparaat van de stroom om het uit te schakelen.
- Indien het apparaat ca. 15 minuten lang geen bronsignaal detecteert, het signaal te zwak is of het afspelen wordt tegengehouden, schakelt het apparaat automatisch naar de standby-modus.

BEDIENING

Equalizer-instellingen (EQ)

Druk tijdens afspelen op de juiste knop op de afstandsbediening om de equalizer-instellingen te openen: NEWS - aanbevolen tijdens het luisteren naar informatie, MOVIE - aanbevolen tijdens het kijken van een film, MUSIC - aanbevolen tijdens het luisteren van muziek.

AUX-/OPTISCHE MODUS

1. Controleer of de luidsprekers zijn aangesloten op de televisie of een audio-apparaat.
2. Druk na inschakelen enkele keren op de SOURCE-knop op het apparaat of de AUX/OPTICAL-knop op de afstandsbediening om de gewenste modus te selecteren.
3. Het afspeelbeheer vindt plaats vanaf het aangesloten audio-apparaat.

Aanwijzing: wanneer de luidsprekers in de optische modus geen geluid afspelen en de indicator snel knippert, schakel dan de PCM in op het aangesloten audio-apparaat in (bijv. televisie, DVD/Blu-ray-speler).

BLUETOOTH

Paren met Bluetooth-toestellen

Let op:

- Het paren van twee toestellen gebeurt één keer, alvorens de eerste verbinding van de toestellen. Het bereik van de Bluetooth verbinding bedraagt tot 8 m.
- Producent garandeert de compatibiliteit van dit toestel met andere Bluetooth-toestellen niet.
- Objecten die tussen de luidspreker en het externe toestel zich bevinden kunnen het bereik van de verbinding verslechteren.

1. Druk om de luidspreker met het apparaat te verbinden enkele malen op de SOURCE-knop of schakel Bluetooth in op de luidspreker via de BT-knop op de afstandsbediening. De blauwe indicator begint langzaam te knipperen en geeft aan dat het apparaat aan het koppelen is.

Let op: indien het apparaat waarmee de luidspreker verbonden was eerder Bluetooth ingeschakeld had en binnen verbindingbereik is, maakt de luidspreker er automatisch verbinding mee. De ►/PAIR-knop op de afstandsbediening indrukken en ingedrukt houden om te koppelen/verbinding te maken met een ander apparaat. Zo wordt de verbinding met het huidige apparaat verbroken en wordt het koppelen ingeschakeld. De blauwe indicator gaat snel knipperen en de luidspreker geeft het geluidssignaal „PAIRING“. De luidspreker kan worden gekoppeld met een ander apparaat.

2. Schakel vervolgens de Bluetooth in en zoek het Bluetooth-apparaat op je externe apparaat. Selecteer de „KM0543“ uit de lijst van beschikbare apparaten en maak

verbinding. Voer indien om een wachtwoord wordt gevraagd „0000” in. Na verbinding geeft de luidspreker het geluidssignaal „PAIRED” en brandt de indicator continu.

3. Start het afspelen vanaf het Bluetooth-apparaat.

Let op :

- De Bluetooth verbinding wordt verbroken als de afstand tussen de toestellen groter dan de aangegeven Bluetooth bereik wordt.
- Om de toestellen opnieuw te verbinden, plaats ze binnen het bereik van Bluetooth verbinding.
- Indien de luidspreker 2 minuten lang geen verbinding maakt met een extern apparaat, maakt het automatisch opnieuw verbinding met het apparaat waarmee het eerder verbonden was.

REINIGING

- Alvorens met het reinigen te beginnen, verzeker je zich dat de verbinding met de netwerkspanning onderbroken werd.
- Gebruik alleen een zacht, licht vochtig doekje voor de reiniging.
- Gebruik geen chemische schoonmaakmiddelen voor het reinigen van het apparaat.

OPLOSSEN VAN PROBLEMEN

Bij problemen met het toestel alvorens de servicedienst te bellen, bekijk de onderstaande lijst van mogelijke oplossingen. Indien je het probleem ondanks deze aanwijzingen niet kan oplossen of het toestel fysiek beschadigd is, bel een gekwalificeerde persoon, bv. de dealer om met de servicedienst in contact te komen.

Bluetooth-toestel ziet de KM0543 niet

Verzeker je ervan dat de Bluetooth functie in het extern toestel aangezet is.

Geen spanning

- Verzeker u ervan dat de AC kabel op de juiste manier aangesloten is.
- Verzeker u ervan dat in de contactdoos spanning aanwezig is..

Afstandsbediening werkt niet

- Verminder de afstand tussen de afstandsbediening en het toestel.
- Plaats de batterijen volgens de aangegeven polen (+/-).
- Vervang de batterijen.
- Richt de afstandsbediening direct op de sensor op de voorkant van het toestel.

De luidspreker schakelt automatisch in standby-modus

Indien het apparaat ca. 15 minuten lang geen bronssignaal detecteert, het signaal te zwak is of het afspelen wordt tegengehouden, schakelt het apparaat automatisch in standby-modus. Verhoog het geluidsvolume op het externe apparaat.

TECHNISCHE SPECIFICATIE

ALGEMEEN

- Bluetooth: 3.0
- Bluetooth-bereik: tot 8 m
- Ingang/Uitgang: 3,5 mm jack, optische ingang, aansluiting voor de voedingskabel, (USB-servicepoort)
- Ondersteunde bestandsformaten: A2DP, AVRCP
- Bereik afstandsbediening: tot 6 m
- Montage: op een onderstel, horizontaal, aan de muur
- Voeding: 220-240 V, 50/60 Hz

SOUNDBAR

- Driver unit: 2x 2"
- Uitgangskracht: 2x 25 W
- Frequentiebereik: 80 Hz – 20 kHz
- THD: 1% (1 kHz, 1 W)
- Input gevoeligheid: 700 mV
- Impedantie: 2x 8 Ohm
- S/N: 80 dB
- Krachtopname: 30 W
- Krachtopname in standby modus: <0,5 W

MEER INFO

Meer info over dit toestel kunt u op onze pagina www.krugermatz.com vinden.

Voordat het toestel in gebruik te nemen, neem kennis met de inhoud van gebruiksaanwijzing.

Ga naar onze pagina www.krugermatz.com om meer onze producten en accessoires te bekijken.

Bij vragen of twijfels moedigen wij u aan om met de Vaakst Gestelde Vragen in de tab Hulp kennis te nemen.

„LECHPOL ELECTRONICS Sp. z o.o. Sp.k. verklaart hierbij, dat het toestel KM0543 met de eisen en andere toegepaste bepalingen van de Richtlijn 2014/53/UE overeenstemt. Deze verklaring kunt u op de webpagina van Lechpol www.lechpol.eu downloaden”.

NL



Netherlands
Juiste manier van het afvoeren van het product
(afgedankte elektrische en elektronische toestellen)



De markering op het product of in de ermee verbonden teksten betekent, dat na afloop van de gebruikperiode dient het niet tezamen met ander huisafval verzameld te worden. Om schadelijk invloed op het milieu en menselijke gezondheid door ongecontroleerde afvalverwijdering te voorkomen, vragen wij u om het product afzonderlijk van ander afval te verzamelen en op een verantwoorde manier te recycleren om het hergebruik van de materiele grondstoffen als vaste praktijk te bevorderen. Om meer informatie over de plaats en wijze van veilig recyclage te verkrijgen, dienen de huishoudelijke gebruikers zich met het verkooppunt te contacteren waarin ze het product hebben aangekocht of de lokale overheid. De gebruikers in bedrijven dienen in contact met hun leverancier te komen en de voorwaarden van de verkoopovereenkomst raad te plegen. Verwijder het product niet tezamen met commercieel afval.

Geproduceerd in Volksrepubliek China voor LECHPOL ELECTRONICS Sp. z o.o. Sp.k., ul. Garwolińska 1, 08-400 Miętne.

Przed użyciem

Dziękujemy za zakup produktu Krüger&Matz. Prosimy przeczytać instrukcję obsługi przed rozpoczęciem używania urządzenia. Instrukcję należy zachować w celu ponownego wykorzystania.

Dla Twojego bezpieczeństwa



Przed włączeniem systemu sprawdź czy napięcie dla tego systemu jest identyczne z napięciem Twojej sieci elektrycznej.



Nie zasłaniaj otworów wentylacyjnych urządzenia przedmiotami takimi jak gazeta, obrus, firanka itd. Przegrzewanie spowoduje uszkodzenie i skróci żywotność urządzenia.



Gdy odłączasz kabel zasilania, zawsze chwytaj za wtyczkę, nigdy za kabel.



Nigdy nie pozwalaj nikomu, zwłaszcza dzieciom, wciskać przedmioty do szczelin, gniazd i innych otworów w obudowie – może to doprowadzić do śmiertelnego porażenia prądem.



Chroń kabel zasilania przed deptaniem i zginaniem, zwłaszcza przy wtyczce i wyjściu z urządzenia.



Nigdy nie uderzaj produktu ostrymi przedmiotami.



Nigdy nie umieszczaj produktu i akcesoriów w pobliżu odsłoniętego ognia i innych źródeł ciepła, w tym w bezpośrednim świetle słońca.



By uniknąć porażenia prądem nie otwieraj obudowy. Wszelkie czynności serwisowe pozostaw wykwalifikowanemu personelowi serwisu.



Nigdy nie wystawiaj produktu i akcesoriów na działanie deszczu lub wody. Nigdy nie umieszczaj w pobliżu urządzenia naczyń z płynami, jak np. wazony.

OSTRZEŻENIE:

ABY UNIKNĄĆ ZAGROŻENIA POŻARU LUB PORAŻENIA, NIE WYSTAWIAĆ URZĄDZENIA DZIAŁANIE PŁYNÓW LUB WILGOCI.

UWAGA:

ABY ZREDUKOWAĆ RYZYKO PORAŻENIA PRĄDEM NIE NALEŻY ZDEJMOWAĆ OBUDOWY (ANI TYLNEJ PŁYTY). URZĄDZENIE NIE ZAWIERA CZĘŚCI DO NAPRAWY PRZEZ UŻYTKOWNIKA, WSZELKIE CZYNNOŚCI SERWISOWE NALEŻY POZOSTAWIĆ WYKWALIFIKOWANEMU PERSONELOWI.



CAUTION

RISK OF ELECTRIC SHOCK
DO NOT OPEN



Ten symbol oznacza niebezpieczne napięcie stanowiące ryzyko porażenia prądem wewnątrz tego urządzenia.



Ten symbol wskazuje ważne instrukcje dotyczące obsługi i utrzymywania tego urządzenia w dołączonej literaturze.

WAŻNE!

Niniejszy sprzęt może być użytkowany przez dzieci w wieku co najmniej 8 lat i przez osoby o obniżonych możliwościach fizycznych, czuciowych lub umysłowych, a także te, które nie posiadają doświadczenia i nie są zaznajomione ze sprzętem, jeżeli zapewniony zostanie nadzór lub instruktaż odnośnie użytkowania sprzętu w bezpieczny sposób, tak aby związane z tym zagrożenia były zrozumiałe. Należy poinstruować dzieci, aby nie traktowały urządzenia jako zabawki. Dzieci nie powinny wykonywać czyszczenia i konserwacji sprzętu bez nadzoru.

Ochrona słuchu

Słuchaj przy umiarkowanej głośności.

* Dźwięk potrafi zmylić. Z czasem „poziom komfortu” twojego słuchu adaptuje się do głośniejszych dźwięków. Po dłuższym słuchaniu to co brzmi „normalnie” może tak naprawdę być głośne i szkodliwe dla słuchu. By się przed tym uchronić, ustaw poziom głośności zanim Twój słuch się zaadaptuje i nie zmieniaj go.

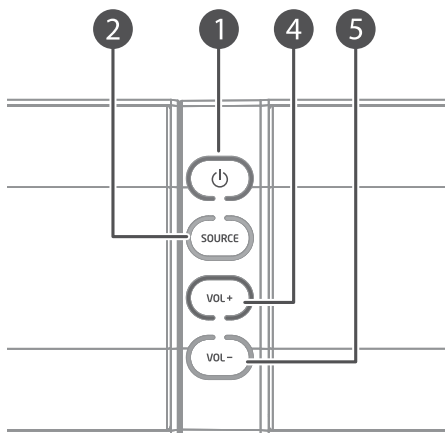
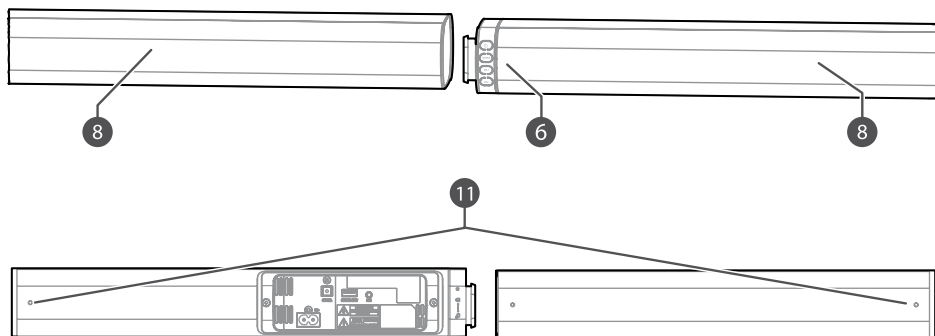
Aby ustawić bezpieczny poziom głośności:

- * Ustaw niski poziom głośności.
- * Powoli zwiększaj głośność aż będziesz słyszeć dźwięk wyraźnie i komfortowo, bez zniekształceń.

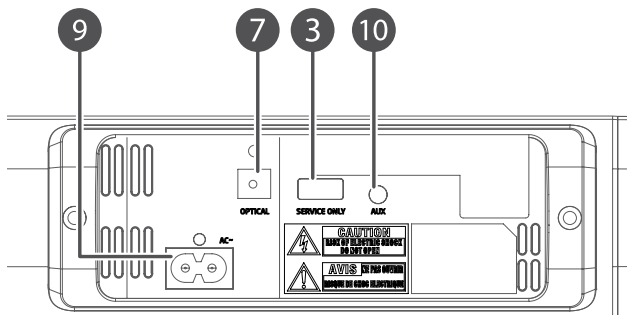
Słuchaj przez rozsądną ilość czasu:

- * Przedłużony kontakt z dźwiękiem, nawet przy zazwyczaj „bezpiecznym” poziomie głośności, również może spowodować uszkodzenie słuchu.
- * Używaj swojego urządzenia odpowiedzialnie i rób odpowiednie przerwy.

OPIS PRODUKTU

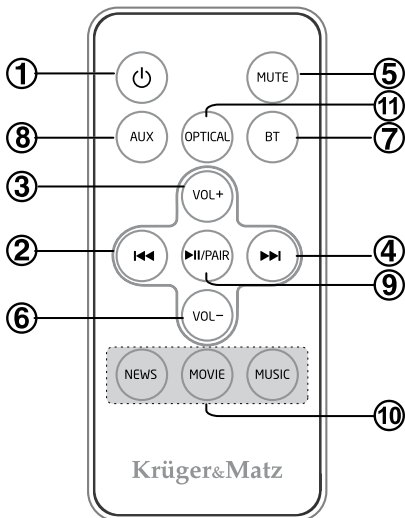


- ① Przycisk standby
 - w trybie czuwania, przycisk podświetla się na czerwono
- ② Wybór źródła (naciśnij aby zmienić źródło dźwięku)
 - w trybie AUX, przycisk podświetla się na zielono
- ③ Port USB serwisowy
- ④ Zwiększenie głośności
 - w trybie BT, przycisk podświetla się na niebiesko
- ⑤ Zmniejszenie głośności
 - w trybie optycznym, przycisk podświetla się na pomarańczowo
- ⑥ Czujnik IR
- ⑦ Wejście optyczne
- ⑧ Głośniki
- ⑨ Gniazdo przewodu zasilania
- ⑩ Wejście AUX-in (Jack 3,5 mm)
- ⑪ Śruby do montażu na ścianie



PILOT ZDALNEGO STEROWANIA

- ① Przycisk standby
 - ② Poprzedni (w trybie BT)
 - ③ Zwiększenie głośności
 - ④ Następny (w trybie BT)
 - ⑤ Przycisk wyciszenia
 - ⑥ Zmniejszenie głośności
 - ⑦ Przycisk trybu Bluetooth
 - ⑧ Przycisk trybu AUX
 - ⑨ Odtwarzanie/pauza/parowanie
- W trybie BT:
- naciśnij, aby rozpocząć/wstrzymać/wznowić odtwarzanie
 - naciśnij i przytrzymaj, aby zerwać połączenie z obecnie połączonym urządzeniem i włączyć tryb parowania (wskaźnik będzie migał szybko)
- ⑩ Przyciski ustawień Equalizera
 - ⑪ Przycisk trybu optycznego



INSTALACJA BATERII

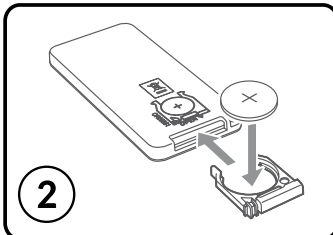
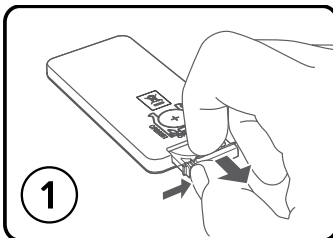
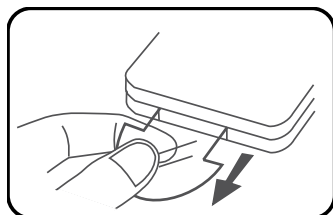
Pilot urządzenia posiada zainstalowaną baterię CR2025. Przed pierwszym użyciem, należy usunąć folię zabezpieczającą (zgodnie z ilustracją).

Aby wymienić baterię, należy:

1. Otworzyć gniazdo baterii.
2. Umieścić baterię CR2025, zgodnie z zaznaczoną polaryzacją (+/-). Zamknąć klapkę gniazda baterii.

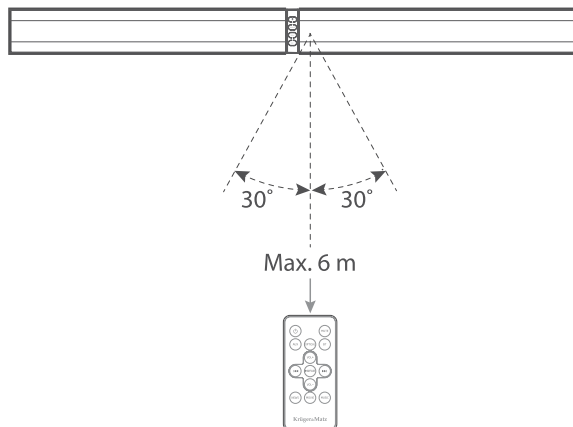
UWAGA:

- Jeśli pilot nie będzie używany przez dłuższy czas, należy wcześniej wyjąć z niego baterie.
- Należy przestrzegać zaleceń dotyczących utylizacji baterii.
- Ostrzeżenie: Baterie należy chronić przed źródłami ciepła, bezpośrednim nasłonecznieniem oraz ogniem.



ZASIĘG PILOTA

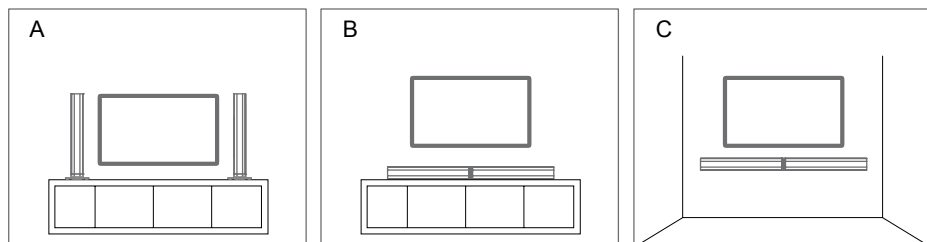
- Zasięg pilota wynosi do 6 metrów.
- Zasięg pilota jest uzależniony od jasności pomieszczenia w którym jest używany.
- Należy upewnić się, że między pilotem a głośnikiem nie znajdują się żadne objekty, które mogą zmniejszyć zasięg działania pilota.



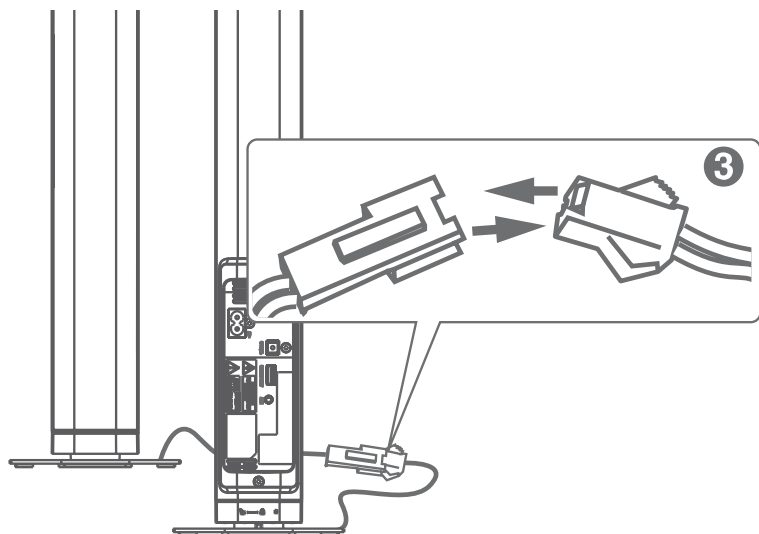
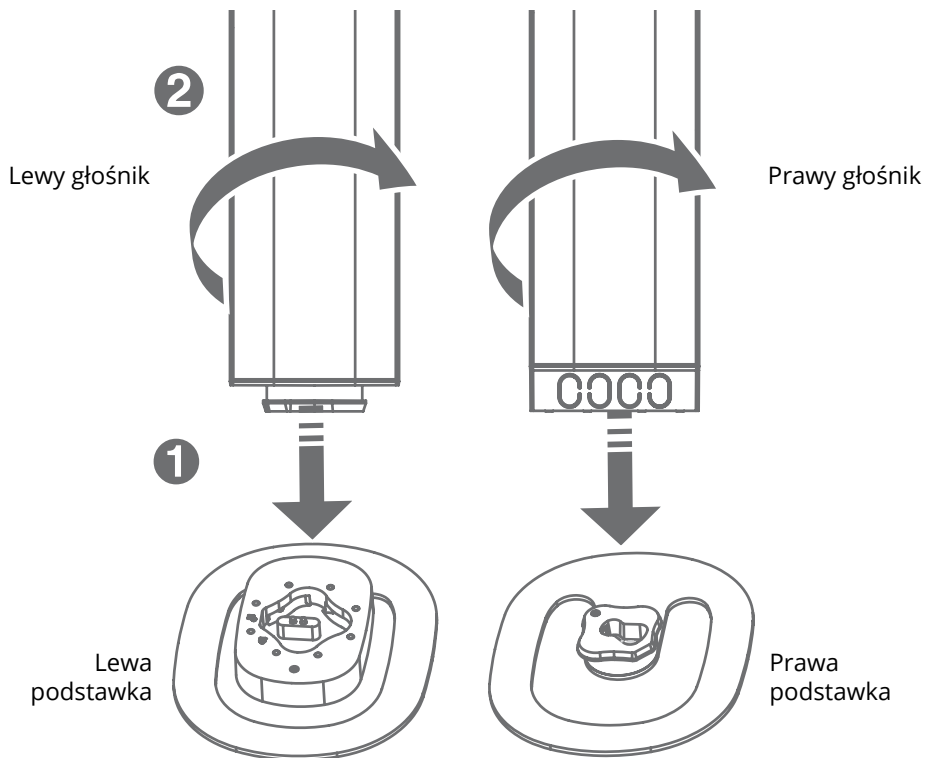
TRYB CZUWANIA

Jeśli urządzenie nie jest używane, zaleca się przełączyć je w tryb czuwania (standby). Aby włączyć tryb czuwania, należy nacisnąć przycisk zasilania na pilocie lub głośniku. Praca w trybie czuwania ogranicza zużycie energii.

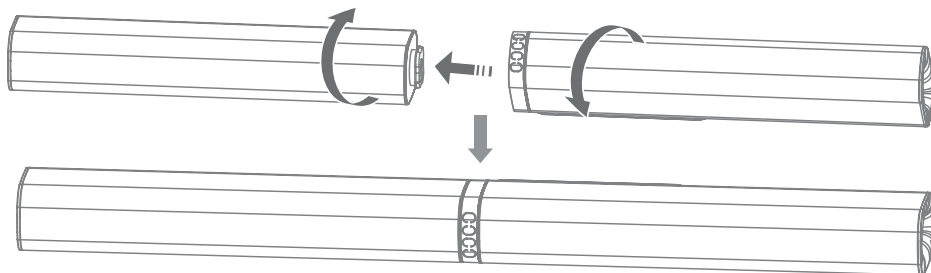
MONTAŻ



A - NA PODSTAWKACH

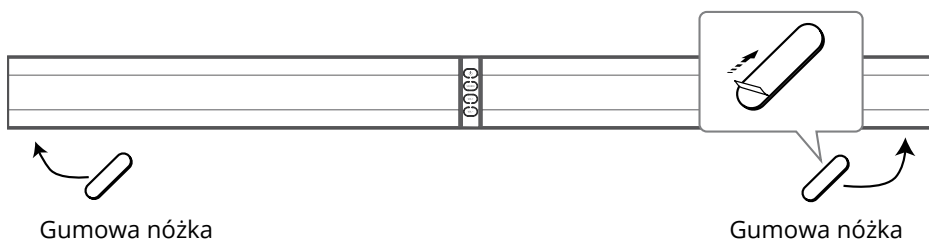


B - POZIOMO



Przyklejanie gumowych nóżek:

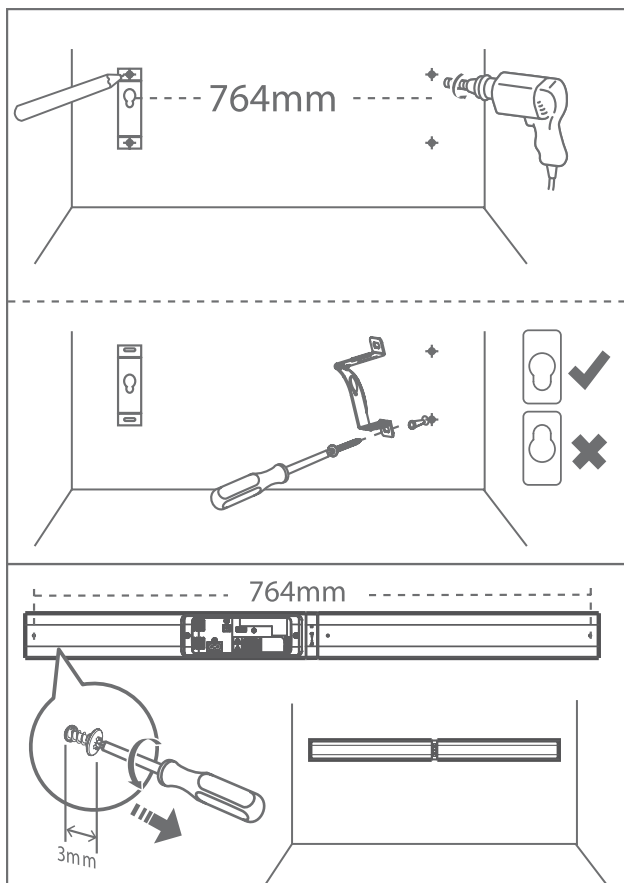
1. Przed przystąpieniem do przyklejenia, należy upewnić się, że powierzchnia na której mają być przyklejone nóżki jest czysta.
2. Odkleić podkład.
3. Przykleić gumowe nóżki (zgodnie z ilustracją).



C - MONTAŻ NA ŚCIANIE

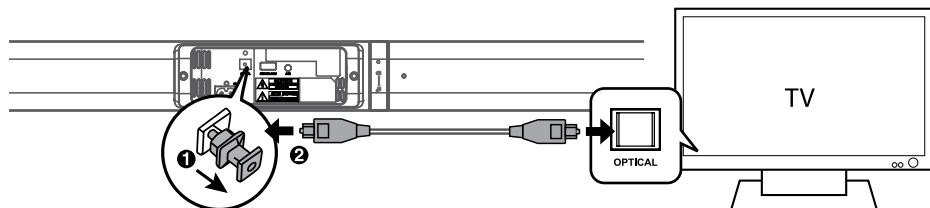
Uwaga: Montaż urządzenia na ścianie powinien zostać przeprowadzony przez wykwalifikowaną osobę. Nieprawidłowe zamontowanie produktu na ścianie może spowodować obrażenia lub uszkodzenie sprzętu. Uchwyty załączone w zestawie przeznaczone są wyłącznie do umocowania głośnika na pionowych powierzchniach. Użytkownik ma obowiązek upewnić się, że powierzchnia na której umieszczany jest głośnik jest do tego odpowiednia. Dodatkowe narzędzia potrzebne do zamontowania głośnika na ścianie nie są załączone do zestawu. Nie należy przykręcać śrub maksymalnie.

1. Należy wywiercić 4 równoległe otwory (\varnothing 3-8 mm, w zależności od ściany na której odbywa się montaż). Odległość pomiędzy otworami powinna wynosić 764 mm.
2. W razie potrzeby zamontować kołki rozporowe w każdym otworze.
3. Przymocować uchwyty na ścianę (dodatkowe narzędzia nie znajdują się w zestawie) i upewnić się, że zostały zainstalowane poprawnie.
4. Odkręcić na około 3 mm śruby do montażu na ścianę, które znajdują się z tyłu głośnika, a następnie zamontować głośnik na uchwycie.



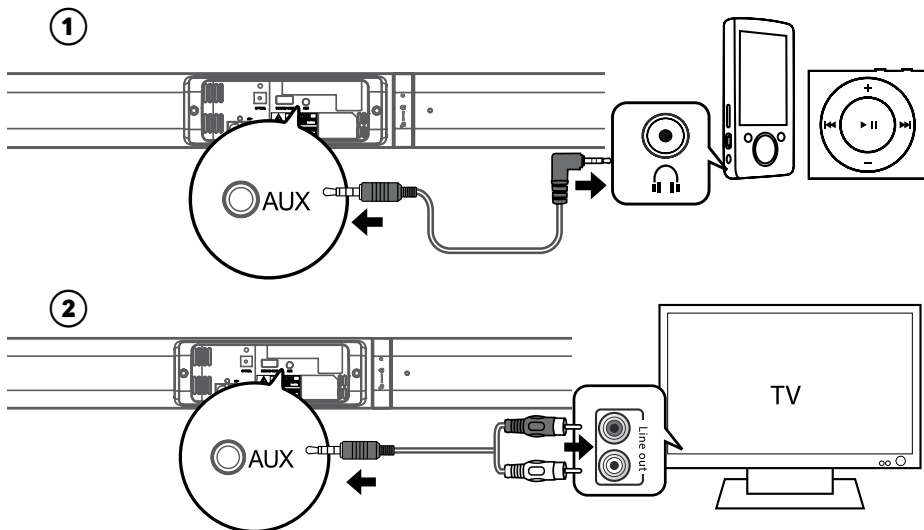
POŁĄCZENIA

Wejście optyczne

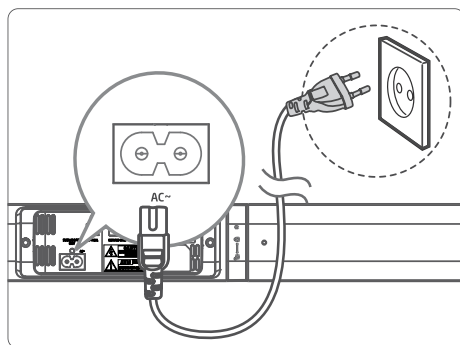


Uwaga: przed użyciem, należy wyjąć zatyczkę zabezpieczającą z wejścia optycznego.

Wejście AUX



Podłączenie do zasilania sieciowego



Uwaga:

- należy wykonać wszystkie połączenia przed podłączeniem do zasilania sieciowego.
- Ryzyko uszkodzenia! Urządzenie należy podłączyć do gniazda zasilania sieciowego o napięciu zgodnym z napięciem wymaganym przez to urządzenie.
- Aby wyłączyć urządzenie, należy odłączyć je od zasilania sieciowego.
- Jeśli przez ok. 15 minut urządzenie nie wykryje sygnału źródłowego, sygnał jest zbyt niski, lub odtwarzanie jest wstrzymane, urządzenie automatycznie przejdzie w tryb czuwania.

OBSŁUGA

Ustawienia Equalizera (EQ)

Podczas odtwarzania, należy nacisnąć odpowiedni przycisk na pilocie, aby włączyć odpowiednie ustawienia Equalizera: NEWS - zalecane podczas słuchania informacji, MOVIE - zalecane podczas oglądania filmów, MUSIC - zalecane podczas słuchania muzyki.

TRYB AUX/OPTICAL

1. Należy się upewnić, że głośniki są podłączone do telewizora lub urządzenia audio.
2. Po włączeniu, należy kilkakrotnie nacisnąć przycisk SOURCE na urządzeniu lub przycisk AUX/OPTICAL na pilocie, aby wybrać żądany tryb.
3. Zarządzanie odtwarzaniem odbywa się z poziomu podłączonego urządzenia audio.

Wskazówka: w trybie Optycznym, jeśli głośniki nie odtwarzają dźwięku, a wskaźnik miga szybko, zaleca się włączyć tryb PCM na podłączonym urządzeniu audio (np. telewizorze, odtwarzaczu DVD/Blu-ray).

BLUETOOTH

Parowanie z urządzeniami Bluetooth

Uwaga:

- Parowanie danych dwóch urządzeń wymagane jest tylko raz i należy je przeprowadzić przed pierwszym użyciem. Zasięg łączności Bluetooth urządzenia wynosi do 8 metrów.
- Producent nie gwarantuje kompatybilności tego urządzenia ze wszystkimi urządzeniami obsługującymi łączność Bluetooth.
- Obiekty znajdujące się pomiędzy głośnikiem a urządzeniem zewnętrznym mogą wpłynąć na zmniejszenie zasięgu łączności.

1. Aby sparować głośnik z urządzeniem należy kilkakrotnie nacisnąć przycisk SOURCE na głośniku lub przycisk BT na pilocie, aby przejść w tryb Bluetooth. Niebieski wskaźnik zacznie wolno migać, sygnalizując, że urządzenie jest w trybie parowania.

Uwaga: jeśli urządzenie z którym głośnik był połączony poprzednio ma włączoną funkcję Bluetooth i znajduje się w zasięgu łączności, głośnik połączy się z nim automatycznie. Aby sparować/połączyć się z innym urządzeniem, należy nacisnąć i przytrzymać przycisk ►/PAIR na pilocie zdalnego sterowania, aby zerwać połączenie z obecnie połączonym urządzeniem i włączyć tryb parowania. Niebieski wskaźnik będzie migał szybko, a głośnik wyda sygnał dźwiękowy „PAIRING”. Głośnik może zostać sparowany z innym urządzeniem.

2. Następnie, należy włączyć Bluetooth i wyszukać urządzenia Bluetooth na swoim urządzeniu zewnętrznym. Wybrać i połączyć się z urządzeniem "KM0543" z listy dostępnych urządzeń. Wpisać domyślne hasło „0000” jeśli jest wymagane. Po

połączeniu, głośnik wyda sygnał dźwiękowy „PAIRED” a wskaźnik będzie świecił światłem stałym.

3. Odtwarzanie należy rozpocząć z urządzenia Bluetooth.

Uwaga:

- Łączność Bluetooth zostanie zerwana jeśli odległość pomiędzy urządzeniami przekroczy zasięg Bluetooth.
- Aby połączyć urządzenia ponownie należy umieścić je w zasięgu Bluetooth.
- Jeśli przez 2 minuty głośnik nie połączy się z innym urządzeniem zewnętrznym, połączy się ponownie z urządzeniem z którym był połączony poprzednio.

CZYSZCZENIE

- Przed przystąpieniem do czyszczenia, należy upewnić się, że urządzenie jest odłączone od źródła zasilania.
- Do czyszczenia należy używać jedynie miękkiej, lekko wilgotnej ściereczki.
- Nie należy używać żadnych środków chemicznych do czyszczenia tego urządzenia.

ROZWIĄZYWANIE PROBLEMÓW

Jeśli masz jakiś problem z urządzeniem, sprawdź poniższą listę możliwych rozwiązań zanim zadzwonisz do serwisu. Jeśli nie rozwiążesz problemu z tymi wskazówkami lub urządzenie zostało uszkodzone mechanicznie, zadzwoń do wykwalifikowanej osoby, na przykład dealera, w celu kontaktu z serwisem.

Urządzenie Bluetooth nie wykrywa KM0543

Należy upewnić się czy urządzenie zewnętrzne ma włączoną łączność Bluetooth.

Głośnik automatycznie przechodzi w tryb czuwania

Jeśli przez ok. 15 minut urządzenie nie wykryje sygnału źródłowego, sygnał jest zbyt niski, lub odtwarzanie jest wstrzymane, urządzenie automatycznie przejdzie w tryb czuwania. Należy zwiększyć poziom głośności na urządzeniu zewnętrznym.

Brak zasilania

- Należy upewnić się, że przewód AC urządzenia jest prawidłowo podłączony.
- Należy upewnić się, że w gniazdku zasilania sieciowego jest zasilanie.
- Należy się upewnić, że głośnik jest włączony.

Pilot nie działa

- Należy zmniejszyć odległość między pilotem i urządzeniem.
- Włożyć baterie zgodnie z oznaczeniem polaryzacji (+/-).
- Wymienić baterie.
- Skierować pilota bezpośrednio na czujnik z przodu urządzenia.

SPECYFIKACJA

OGÓLNE

- Bluetooth: 3.0
- Zasięg Bluetooth: do 8 m
- Wejścia/wyjścia: Jack 3,5 mm, wejście optyczne, gniazdo przewodu zasilającego, (port USB serwisowy)
- Obsługiwane formaty: A2DP, AVRCP
- Zasięg pilota: do 6 m
- Montaż: na podstawkach, poziomo, na ścianie
- Zasilanie: 220-240 V, 50/60 Hz

SOUNDBAR

- Głośniki: 2x 2"
- Moc wyjściowa: 2x 25 W
- Pasma przenoszenia: 80 Hz – 20 kHz
- THD: 1% (1 kHz, 1 W)
- Czułość wejściowa audio: 700 mV
- Impedancja: 2x 8 Ohm
- Stosunek S/N: 80 dB
- Pobór mocy: 30 W
- Pobór mocy w trybie standby: <0,5 W

WIĘCEJ

Więcej informacji na temat tego urządzenia dostępne są na stronie: www.krugermatz.com.

Przed użyciem należy dokładnie zapoznać się z treścią instrukcji obsługi.

Odwiedź stronę www.krugermatz.com, aby poznać więcej produktów i akcesoriów.

W przypadku pytań lub wątpliwości zachęcamy do zapoznania się z Najczęściej Zadawanymi Pytaniami w zakładce Pomoc.

„Niniejszym firma LECHPOL ELECTRONICS Sp. z o.o. Sp.k. oświadcza, że urządzenie KM0543 jest zgodne z zasadniczymi wymaganiami oraz innymi stosownymi postanowieniami dyrektywy 2014/53/UE. Właściosa deklaracja o pobrania na stronie www.lechpol.eu”



Poland
Prawidłowe usuwanie produktu
(zużyty sprzęt elektryczny i elektroniczny)



Oznaczenie umieszczone na produkcie lub w odnoszących się do niego tekstach wskazuje, że po upływie okresu użytkowania nie należy usuwać z innymi odpadami pochodzącymi z gospodarstw domowych. Aby uniknąć szkodliwego wpływu na środowisko naturalne i zdrowie ludzi wskutek niekontrolowanego usuwania odpadów, prosimy o oddzielenie produktu od innego typu odpadów oraz odpowiedzialny recykling w celu promowania ponownego użycia zasobów materialnych jako stałej praktyki. W celu uzyskania informacji na temat miejsca i sposobu bezpiecznego dla środowiska recyklingu tego produktu użytkownicy w gospodarstwach domowych powinni skontaktować się z punktem sprzedaży detalicznej, w którym dokonali zakupu produktu, lub z organem władz lokalnych. Użytkownicy w firmach powinni skontaktować się ze swoim dostawcą i sprawdzić warunki umowy zakupu. Produktu nie należy usuwać razem z innymi odpadami komercyjnymi.

Wyprodukowano w CHRL dla LECHPOL ELECTRONICS Sp. z o.o. Sp.k., ul. Garwolińska 1, 08-400 Miętno.

Cuvant inainte

Va multumim pentru achizitionarea acestui sistem. Va rugam sa cititi aceste instructiuni de utilizare inainte de a utiliza aparatul. Instructiunile de utilizare trebuie sa fie pastrate pentru consultari ulterioare.

Masuri de siguranta



Inainte de a utiliza acest sistem, verificati tensiunea de alimentare de la retea, pentru a va asigura ca este identica cu cea necesara aparatului.



Cand deconectati cablul de alimentare, trageți întotdeauna de stecher și nu cablu.



Incercati sa nu calcati pe cablul de alimentare si sa nu-l prindeti la usa, si in punctul unde acesta iese din aparat.



Nu plasati produsul sau accesoriile in apropierea surselor de flacari deschise sau a surselor de caldura, nici chiar la lumina directa a soarelui.



Pentru a evita un posibil soc electric nu deschideti carcasa aparatului. Consultati personalul calificat pentru efectuarea intretinerii aparatului.



Feriti produsul si accesoriile sale de ploaie sau apa. Nu asezati recipiente cu lichide, cum ar fi vase cu flori, in apropierea produsului.



NU permiteti ca nimeni in special copiii sa introduca nimic in orificiile din carcasa aparatului - acest lucru ar putea cauza un soc electric fatal.



Nu blocati caile de ventilatie ale echipamentului cu obiecte cum ar fi ziare, fete de masa, perdele, etc..Supraincalzirea va deteriora aparatul si va scurta durata de functionare a echipamentului.



Nu loviti produsul.

AVERTISMENT:

PENTRU PREVENIREA INCENDIILOR SAU A PERICOLULUI DE ELECTROCUTARE, FERITI ACEST APARAT DE STROPIRE SAU PICURARE.

ATENTIE:

PENTRU A REDUCE ACEST RISC DE ELECTROCUTARE, NU SCOATETI CAPACUL (SAU PARTEA DIN SPATE) - NU VETI GASI COMPONENTE DE SCHIMB IN INTERIORUL APARATULUI. PENTRU REPARATII APELATI LA PERSONAL CALIFICAT.



CAUTION
RISK OF ELECTRIC SHOCK
DO NOT OPEN



Acest simbol indica prezenta de tensiuni periculoase in interiorul aparatului.



Acest simbol indica prezenta instructiunilor importante privind functionarea si intretinerea in manualul de utilizare care insoteste aparatul.

ATENȚIE!

Acest aparat nu poate fi utilizat de copii cu vârsta de peste 8 ani sau de către persoane cu capacități fizice, senzoriale sau mentale reduse sau lipsite de experiență și cunoștințe, decât dacă aceștia sunt supravegheați sau instruiți în privința utilizării în siguranță a aparatului de către o persoană responsabilă cu siguranța lor. Copiii nu trebuie să se joace cu acest produs. Curățarea și întreținerea nu vor fi efectuate de către copii, fără supraveghere.

Protejarea auzului

Ascultați la un volum moderat .

* Sunetul poate fi inselator . De-a lungul timpului " nivelul de confort "al auzului, se adaptează la volume mai mari de sunet . Deci, după ascultarea prelungită , ceea ce pare " normal" poate fi de fapt tare și daunător pentru auz . Pentru a vă proteja împotriva acestui lucru, setați volumul la un nivel sigur înainte ca auzul dumneavoastră să se adapteze și lăsați-l setat la acest nivel.

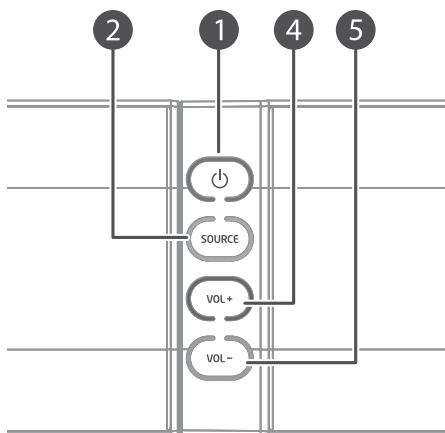
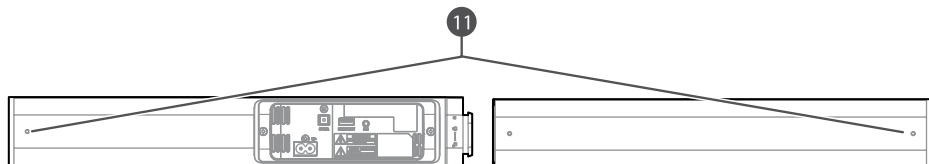
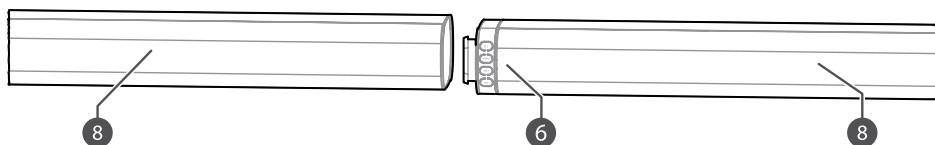
Pentru a stabili un nivel de volum în condiții de siguranță:

- * Setați volumul la un nivel mic.
- * Măriți ușor sunetul până când puteți auzi clar și confortabil , fără distorsiuni .

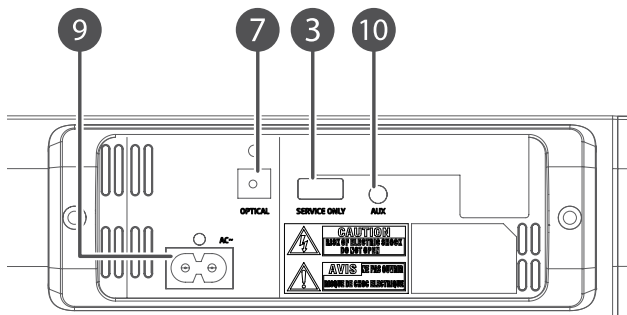
Ascultați pentru perioade rezonabile de timp:

- * Expunerea prelungită la sunet , chiar și la nivel normal "sigur" , poate provoca , de asemenea, pierderea auzului.
- * Asigurați-vă că utilizați echipamentul rezonabil și faceți pauze adecvate .

Descriere Produs



- ① Buton Standby (mod asteptare)
 - In modul de asteptare, lumina este rosie
- ② Buton sursa (apasati pentru a schimba sursa)
 - In modul Aux lumina este verde
- ③ Port USB (pentru service)
- ④ Volum +
 - In modul Bluetooth lumina este albastra
- ⑤ Volum -
 - In modul optic lumina este portocalie
- ⑥ Senzor IR
- ⑦ Intrare optica
- ⑧ Difuzoare
- ⑨ Cablu de alimentare
- ⑩ Intrare AUX (Jack 3,5 mm)
- ⑪ Suruburi pentru fixare pe perete



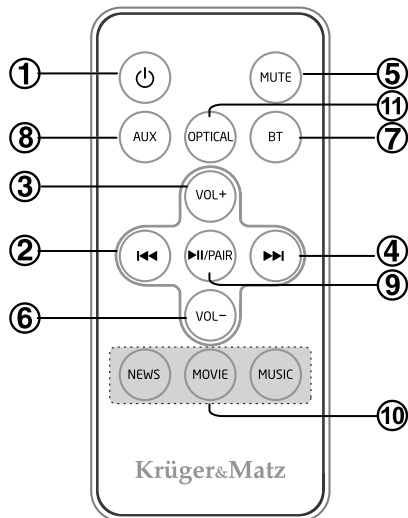
TELECOMANDA

- ① Buton Standby
- ② Buton Anterior (mod Bluetooth)
- ③ Volum+
- ④ Buton Urmator (mod Bluetooth)
- ⑤ Silentios
- ⑥ Volum-
- ⑦ Mod Bluetooth
- ⑧ Mod AUX
- ⑨ Redare/pauza/asociere

In modul Bluetooth:

- Apasati pentru redare/pauza/continuare redare
- Apasati si tineti pentru a deconecta dispozitivul conectat si pentru a activa functia de asociere (lumina va palpai repede)

- ⑩ Buton setari egalizator
- ⑪ Mod optic



INSTALARE BATERII

Unitatea are o baterie pre-instalata CR2025.

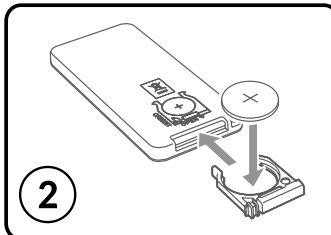
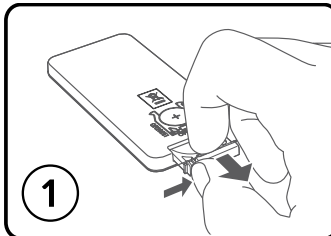
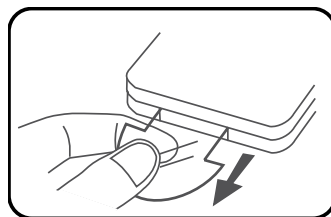
Îndepărtați folia protectoare pentru a activa contactele bateriei telecomenzii.

Pentru a inlocui bateria in telecomanda:

1. Deschideti compartimentul pentru baterie.
2. Introduceti bateria CR2025 respectand polaritatea corecta (+/-). Inchideti compartimentul pentru baterie..

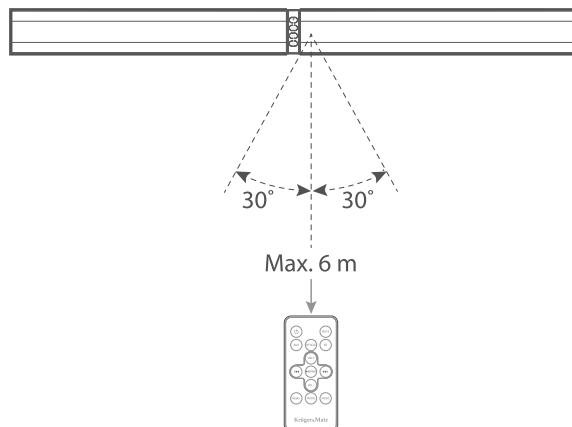
Nota:

- Scoateti bateriile daca telecomanda nu va fi folosita pentru o perioada indelungata.
- Pentru a evita o posibila eroare, cititi urmatoarele instructiuni si actionati telecomanda in mod corespunzator.
- Nu loviti si nu scapati telecomanda.
- Nu scapati apa sau alte lichide pe telecomanda.
- Nu puneti telecomanda pe suprafete umede.
- Nu puneti telecomanda in bataia directa a soarelui sau in apropierea surselor de caldura.
- Nu utilizati agenti de curatare corozivi (portelan, otel inoxidabil, toaleta sau solutii de curatare pentru cuptor) pentru telecomanda, deoarece acest lucru o va deteriora.



Raza de actiune a telecomenzii

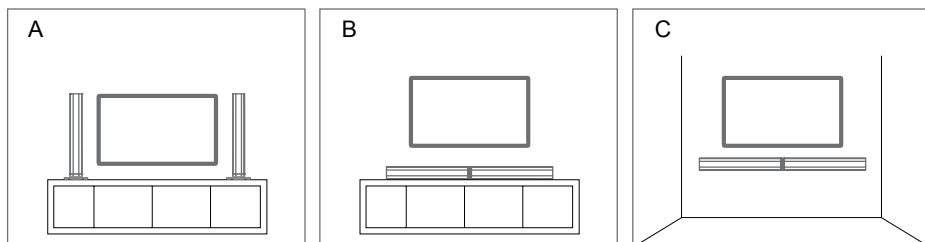
- Indreptati telecomanda spre senzorul IR de pe partea frontala a dispozitivului.
- Asigurati-va ca nu sunt obstacole intre telecomanda si senzorul IR al unitatii principale.
- Senzorul telecomenzii pe unitatea frontală este sensibil la comenzile telecomenzii situate la o distanta de până la un maxim 6 metri și un unghi maximum de 60 °.
- Va rugam să rețineti ca distanta de operare poate varia in functie de luminozitatea din camera.



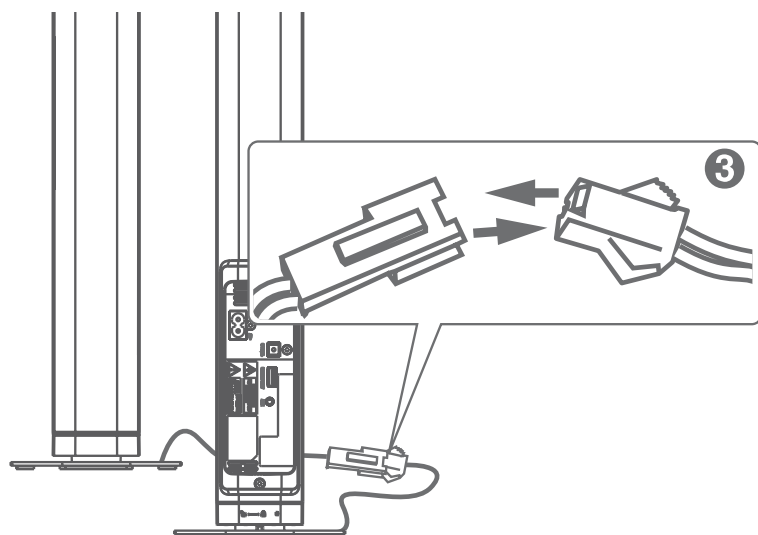
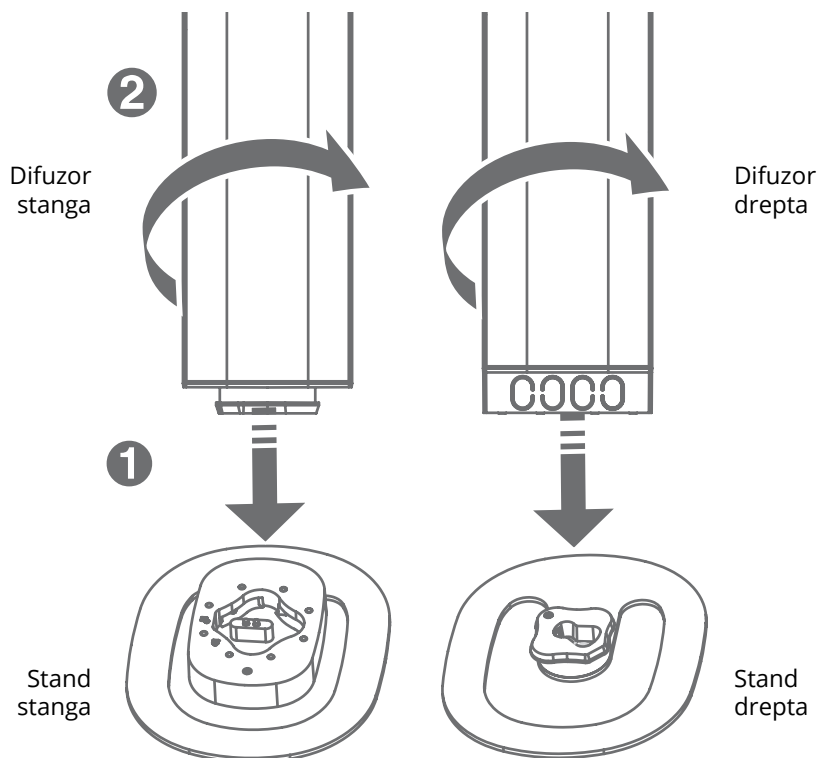
FUNCTIA STANDBY

Aceasta unitate este dotata cu functia standby. Apasati tasta Standby de pe telecomanda/unitate pentru a intra in modul Standby, pentru a economisi energie.

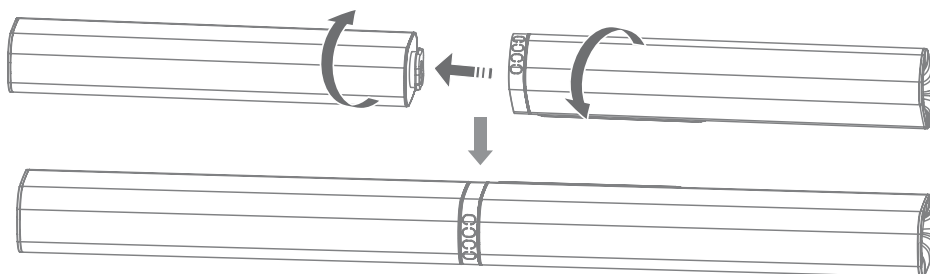
MONTAREA



A - PE STANDURI

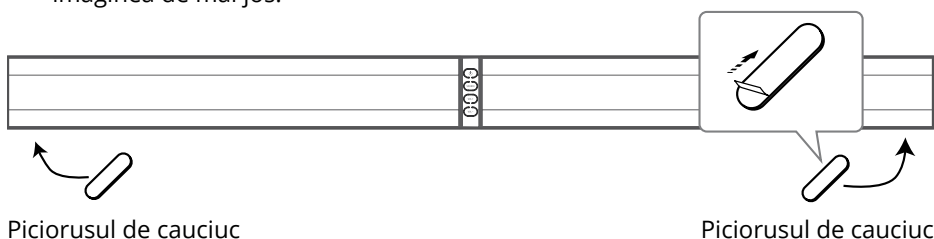


B - ORIZZONTAL



Utilizatorul poate lipi piciorusele de cauciuc pe bara de sunet:

1. Asigurați-vă că suprafața este curată înainte de lipirea picioruselor de cauciuc la baza unității.
2. Îndepărtați suportul de hartie de pe piciorusul de cauciuc.
3. Lipiți piciorusul de cauciuc în partea inferioară a unității, așa cum se arată în imaginea de mai jos.



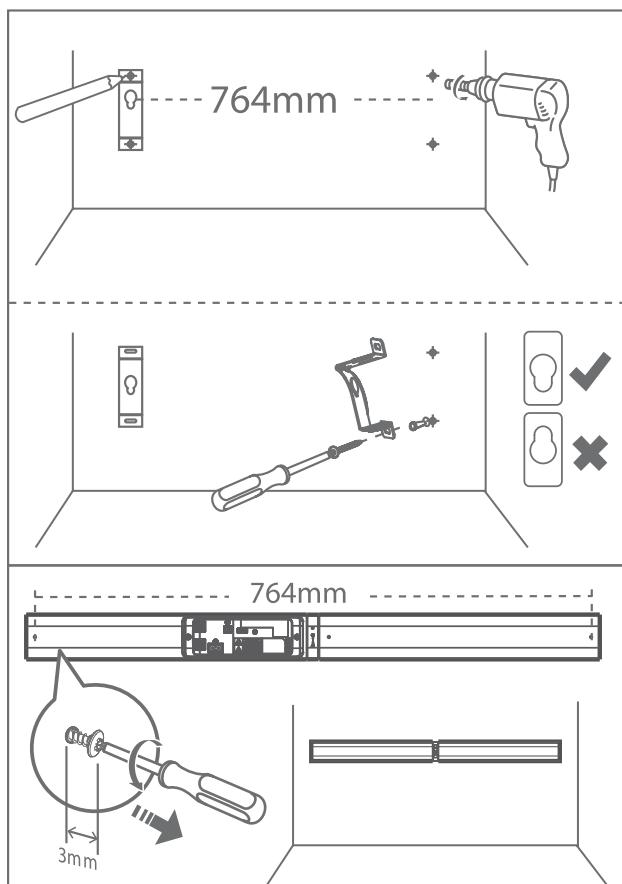
Piciorusul de cauciuc

Piciorusul de cauciuc

C - MONTAREA PE PERETE

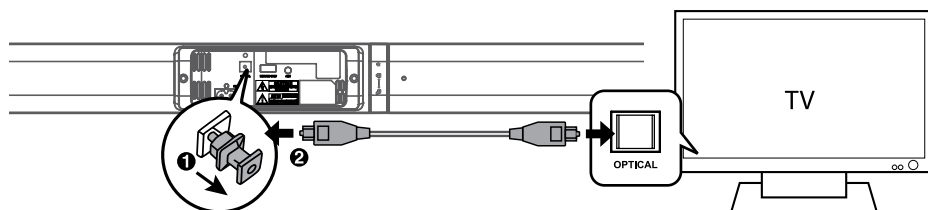
Nota: Montarea pe perete trebuie să fie efectuată numai de către personal calificat. Asamblarea incorectă poate conduce la vătămare corporală și pagube materiale grave. Consolele de perete furnizate se vor utiliza doar pentru montarea pe pereți verticali. Este responsabilitatea celui care instalează să verifice dacă zidul suportă în condiții de siguranță sarcina totală a sistemului și consolei. Instrumente suplimentare necesare pentru instalarea nu sunt incluse. Nu strângeți prea tare șuruburile.

1. Faceți 4 găuri paralele (\varnothing 3-8 mm fiecare, în funcție de tipul peretelui) în perete. Distanța dintre găuri trebuie să fie 764 mm.
2. Fixați ferm câte un diblu în fiecare gaură (dacă este necesar).
3. Strângeți suporturile de montare pe perete cu șuruburi și șurubelniță (nu sunt incluse). Asigurați-vă că acestea sunt instalate corect.
4. Slăbiți șuruburile aproximativ 3 mm de pe spatele unității. Ridicați unitatea pe suporturile de montare pe perete și introduceți-o în locas.



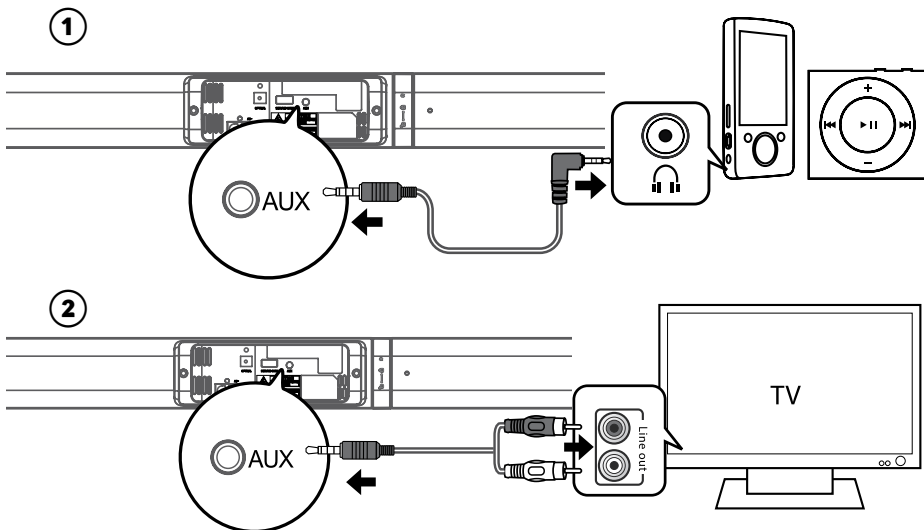
CONEXIUNI

Intarea optica

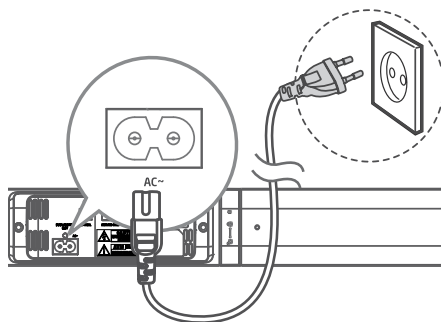


Nota: înainte de utilizare îndepărtați capacul de protecție de pe mufa optica.

AUX-in



Conectarea la rețeaua de alimentare



Nota:

- Înainte de a conecta cablul de alimentare AC, asigurați-vă că ați terminat toate celelalte conexiuni.
- Risc de deteriorare a produsului! Asigurați-vă că tensiunea rețelei de alimentare corespunde cu tensiunea solicitată de acest dispozitiv.
- Deconectați stecherul de rețea din priză dacă doriți să opriți complet unitatea.
- Dacă nu există semnal de intrare (sau semnal slab de intrare) în AUX, Optic sau Bluetooth (Stop sau Pauză) timp de peste 15 minute, unitatea va trece automat în modul de așteptare (Standby).

FUNCTIONARE

Setari egalizator (EQ)

In timpul redarii, apasati butoanele NEWS, MOVIE sau MUSIC de pe telecomanda pentru a selecta egalizatoarele prestabilite: Movie (recomandat pentru vizionarea filmelor), Music (recomandat pentru a asculta muzica), News (recomandat pentru a asculta stiri).

AUX/OPTIC

1. Asigurati-va ca unitatea este conectata la TV sau la un sistem audio.
2. In timp ce sunteti in modul ON, apasati repetat butonul SOURCE de pe unitate sau apasati butoanele OPTICAL/AUX de pe telecomanda pentru a selecta modul dorit.
3. Actionati direct dispozitivul audio pentru functiile de redare.

Nota: Daca nu exista iesire sonora din unitate si luminile clipesc repede in modul OPTICAL, este posibil sa fie necesar sa activati iesirea semnalului PCM pe dispozitivul sursa (ex. TV, DVD, sau player-ul Blu-ray).

BLUETOOTH

Asociere Bluetooth – activare dispozitiv.

Nota:

- Asocierea trebuie efectuată o singură dată. Raza de actiunea între această unitate și un dispozitiv Bluetooth este de maxim 8 metri.
- Producatorul nu garantează compatibilitatea cu toate dispozitivele Bluetooth.
- Orice obstacol între acest aparat și un dispozitiv Bluetooth poate reduce considerabil distanta de funcționare.

1. Apasati repetat butonul SOURCE de pe unitate sau butonul BT de pe telecomanda pentru a selecta functia Bluetooth. Indicatorul albastru va clipi incet, ceea ce inseamna ca unitatea este in modul de conectare.

Nota: daca dispozitivul mobil conectat anterior are functia Bluetooth activata si se afla in raza de functionare, unitatea se va conecta automat la acesta. Pentru a va conecta cu un alt dispozitiv mobil apasati si tineti apasat butonul ►/PAIR de pe telecomanda pentru a va deconecta de la dispozitivul conectat. Indicatorul albastru va clipi repede si veti auzi „PAIRING” de la unitate. Unitatea este pregetita sa se conecteze cu un alt dispozitiv.

2. Activati dispozitivul Bluetooth cu care doriti sa faceti asocierea si cautati dispozitivele Bluetooth externe. Conectati-va cu "KM0543". Introduceti parola implicita „0000” daca este necesar. Dupa mesajul vocal „Paired”, sistemul este conectat cu succes, iar indicatorul albastru va lumina continuu.
3. Redati muzica de la dispozitivul Bluetooth conectat.

Nota:

- Dispozitivele asociate se vor deconecta când depasiti distanta maxima de

funcționare.

- Pentru a reconecta dispozitivul la unitate, amplasați-l în intervalul permis al distanței de funcționare.
- Dacă niciun dispozitiv Bluetooth nu se conectează în două minute cu unitatea, aceasta își va restabili conexiunea anterioară.

CURATARE

- Asigurați-vă că unitatea este deconectată complet de la sursa de alimentare înainte de curățare.
- Va rugăm să utilizați o carpa moale și umezită pentru a curăța suprafața difuzoarelor. Nu folosiți agenți de curățare care conțin alcool, amoniac sau substanțe abrazive, deoarece acestea pot deteriora unitatea

Depanare

Dacă aveți o problemă cu sistemul, verificați lista de mai jos pentru a găsi o posibilă soluție înainte de a apela la service. În cazul în care aparatul are o funcționare defectuoasă sau prezintă anomalii la prima pornire, contactați imediat un centru de service autorizat.

Fara alimentare

- Asigurați-vă ca sursa de alimentare este conectată ferm cablul la ambele capete.
- Asigurați-vă ca modul On este selectat.

Uneori unitatea intra automat in modul de asteptare

Când nivelul semnalului de intrare extern al unității este prea mic, dispozitivul se va opri automat după 15 minute. Va rog să creșterea volumul dispozitivului extern

Nu gasesc dispozitivul Soundbar între dispozitivele Bluetooth

Asigurați-vă ca funcția Bluetooth este activată pe dispozitivul Dvs.

Telecomanda nu funcționează

- Utilizați telecomanda aproape de unitate.
- Indreptați telecomanda spre senzorul de recepție al unității.
- Când bateria din telecomanda se descarca, înlocuiți-o cu una nouă, respectând polaritatea corectă.
- Eliminați orice obstacol între telecomanda și unitate.

SPECIFICATII

GENERALITATI

- Bluetooth: 3.0
- Distanța de acțiune Bluetooth: până la 8 m

- Intrari/iesiri: Jack 3,5 mm, intrare optica, cablu de alimentare, (port USB pentru service)
- Formate suportate: A2DP, AVRCP
- Raza de actiune telecomanda: pana la 6 m
- Poate fi montat pe suport, orizontal sau pe perete
- Alimentare: 220-240 V, 50/60 Hz

BARA DE SUNET

- Dimesiuni difuzoare: 2x 2"
- Putere iesire: 2x 25 W
- Raspuns in frecventa: 80 Hz – 20 kHz
- THD: 1% (1 kHz, 1 W)
- Sensibilitate intrare audio: 700 mV
- Impedanta: 2x 8 Ohm
- Raport Semnal/Zgomot: 80 dB
- Putere consumata: 30 W
- Consum putere in modul de asteptare: <0,5 W

AFLĂ MAI MULTE

Pentru mai multe informații despre acest dispozitiv vizitati: www.krugermatz.com.

Citiți manualul de utilizare cu atenție înainte de a utiliza dispozitivul.

Vizitati site-ul web www.krugermatz.com pentru mai multe produse si accesorii.

În cazul in care aveti întrebări va rugam sa va adresati secțiunii Întrebări frecvente.

„Compania Lechpol Electronics declară că produsul KM0543 este în conformitate cu cerințele esențiale și alte prevederi relevante ale Directivei 2014/53/UE. Declarația pentru descărcare este postata pe site-ul www.lechpol.eu”



Romania
Reciclarea corecta a acestui produs
(reziduuri provenind din aparatura electrica si electronica)



Marcajele de pe acest produs sau mentionate in instructiunile sale de folosire indica faptul ca produsul nu trebuie aruncat impreuna cu alte reziduuri din gospod arie atunci cand nu mai este in stare de functionare. Pentru a preveni posibile efecte daunatoare asupra mediului inconjurator sau a san ata tii oamenilor datorarii evacuarii necontrolate a reziduurilor, vă rugăm să separați acest produs de alte tipuri de reziduuri si să-l reciclați in mod responsabil pentru a promova refolosirea resurselor materiale. Utilizatorii casnici sunt rugati să ia legatura fie cu distribuitorul de la care au achizitionat acest produs, fie cu autoritatile locale, pentru a primi informatii cu privire la locul si modul in care pot depozita acest produs in vederea reciclării sale ecologice. Utilizatorii instititionali sunt rugati să ia legatura cu furnizorul și să verifice condițiile stipulate in contractul de vanzare. Acest produs nu trebuie amestecat cu alte reziduuri de natura comerciala.

Distribuit de Lechpol Electronic SRL, Republicii nr. 5, Resita, CS, ROMANIA.

Pred použitím

Ďakujeme Vám za zakúpenie výrobku Krüger&Matz. Pred použitím si pozorne prečítajte tento návod na použitie a uschovajte ho pre prípadné neskoršie použitie.

Pre vašu bezpečnosť



Pred pripojením spotrebiča skontrolujte, či sa napätie uvedené na štítku spotrebiča zhoduje s napätím vašej elektrickej siete.



Neblokujte ventilačné otvory predmetmi, ako sú noviny, obrusy, závesy atď. Prehriatie spôsobí poškodenie a skráti tak životnosť zariadenia.



Pri odpájaní spotrebiča od napájania uchopte a ťahajte za zástrčku, nikdy nie za kábel.



Nikdy nedovoľte, zvlášť deťom strkať predmety do štrbín, zásuviek a iných otvorov v zariadení – mohlo by dôjsť k smrteľnému úrazu elektrickým prúdom.



Chrňte napájací kábel pred zašľapnutím a ohýbaním a to najmä pri zástrčke a pri vstupe do zariadenia.



Nikdy nenarážajte do zariadenia ostrými predmetmi.



Nikdy zariadenie neumiestňujte v blízkosti otvoreného ohňa a iných zdrojov tepla, vrátane priameho slnečného svetla.



Aby nedošlo k úrazu elektrickým prúdom, neotvárajte zariadenie. Iba oprávnené osoby a kvalifikovaný personál môže zariadenie opraviť.



Nikdy nevystavujte výrobok a príslušenstvo dažďu a vode. Neumiestňujte v blízkosti zariadenia nádoby s tekutinami, ako sú napr. vázy.

VAROVANIE:

ABY STE PREDIŠLI RIZIKU VZNIKU POŽIARU A ÚRAZU ELEKTRICKÝM PRÚDOM, NEVYSTAVUJTE ZARIADENIE KVAPKAJÚCEJ A STRIEKAJÚCEJ TEKUTINE.

POZNÁMKA:

ABYSTE PREDIŠLI RIZIKU ÚRAZU ELEKTRICKÝM PRÚDOM KRYTY NEDEMONTUJTE (ANI ZADNÚ DOSKU), ZARIADENIE NEOBSAHUJE SÚČIASTKY OPRAVITELNÉ SAMOTNÝM UŽÍVATEĽOM, VŠETKY SERVISNÉ ÚKONY ZVERTE KVALIFIKOVANÉMU PERSONÁLU.



CAUTION
RISK OF ELECTRIC SHOCK
DO NOT OPEN



Tento symbol upozorňuje na nebezpečné napätie vo vnútri zariadenia, predstavujúce riziko úrazu elektrickým prúdom.



Tento symbol upozorňuje na dôležité pokyny pre prevádzku a údržbu tohto zariadenia obsiahnuté v priloženej literatúre.

POZNÁMKA:

Zariadenie nesmú obsluhovať deti vo veku do 8 rokov a osoby so zníženými fyzickými, zmyslovými alebo duševnými schopnosťami, rovnako ako osoby, ktoré nemajú vedomosti a skúsenosti potrebné na prevádzku zariadenia; s výnimkou ak bude zabezpečený dohľad a poučenie týkajúce sa používania spotrebiča bezpečným spôsobom a oboznámenie sa s možnými rizikami. Je potrebné poučiť deti, že spotrebič nie je hračka. Deti by nemali vykonávať čistenie a údržbu.

Ochrana sluchu

Počúvajte pri miernej hlasitosti.

* Zvuk môže zmiasť. Časom sa „úroveň komfortu“ vášho sluchu adaptuje hlasnejším zvukom. Po dlhšom počúvaní to čo znie „normálne“ je v skutočnosti hlasné a škodlivé pre váš sluch. Na ochranu proti tomu nastavte hlasitosť predtým, ako sa váš sluch adaptuje a nemeňte ju.

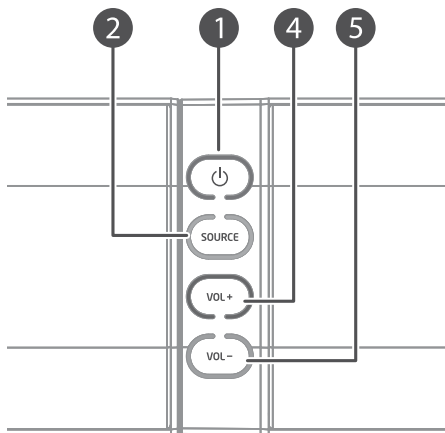
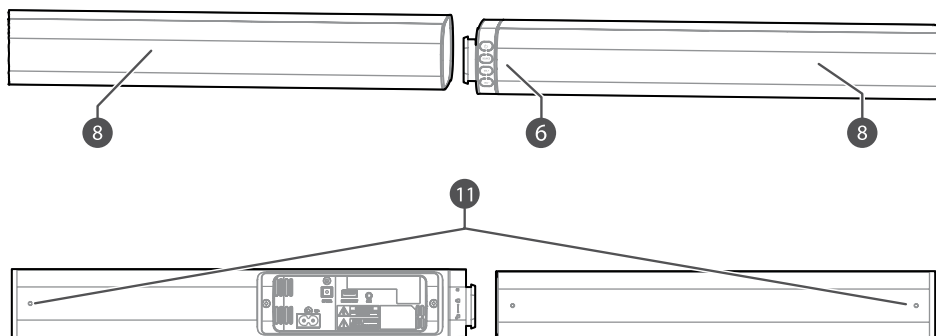
Nastavenie bezpečnej úrovne hlasitosti:

- * Nastavte nízku úroveň hlasitosti.
- * Pomaly zvyšujte hlasitosť, kým nebudete počuť výrazný a čistý zvuk bez skreslení.

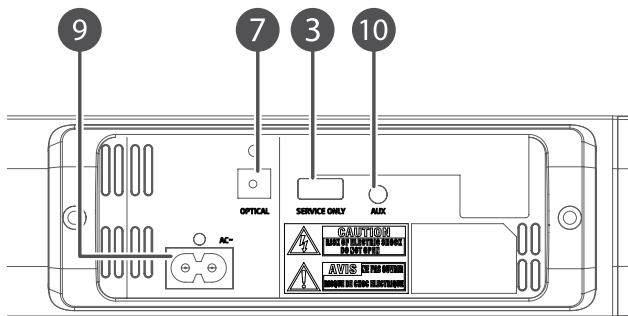
Strávte pri počúvaní primeraný čas:

- * Dlhodobé vystavenie sa hluku aj pri normálnych „bezpečných“ úrovniach hlasitosti, môže tiež spôsobiť poškodenie sluchu.
- * Používajte vaše zariadenie zodpovedne a s dostatočnými prestávkami.

POPIS PRODUKTU



- ① Tlačidlo standby
 - v pohotovostnom režime je tlačidlo podsvietené na červeno
- ② Výber zdroja (stlačte pre zmenu zdroja zvuku)
 - v režime AUX je tlačidlo podsvietené na zeleno
- ③ USB port servisný
- ④ Zvýšenie hlasitosti
 - v režime BT je tlačidlo podsvietené na modro
- ⑤ Zníženie hlasitosti
 - v optickom režime je tlačidlo podsvietené na oranžovo
- ⑥ Senzor IR
- ⑦ Optický vstup
- ⑧ Reproduktry
- ⑨ Zásuvka pre napájací kábel
- ⑩ Vstup AUX-in (Jack 3,5 mm)
- ⑪ Skrutky pre nástennú montáž



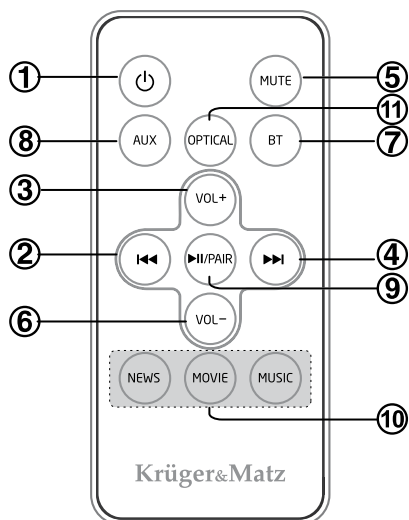
DIALKOVÉ OVLÁDANIE

- ① Tlačidlo standby
- ② Predchádzajúci (v režime BT)
- ③ Zvýšenie hlasitosti
- ④ Nasledujúci (v režime BT)
- ⑤ Tlačidlo mute
- ⑥ Zníženie hlasitosti
- ⑦ Tlačidlo režimu Bluetooth
- ⑧ Tlačidlo režimu AUX
- ⑨ Prehrávanie/pauza/párovanie

V režime BT:

- stlačte pre spustenie/pozastavenie/opätovné spustenie prehrávania
- stlačte a podržte pre ukončenie spojenia s aktuálne pripojeným zariadením a vstúpiť do režimu párovania (indikátor bliká rýchlejšie)

- ⑩ Tlačidlo nastavení ekvalizéra
- ⑪ Tlačidlo optického režimu



INŠTALÁCIA BATÉRIE

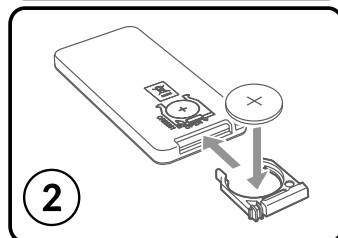
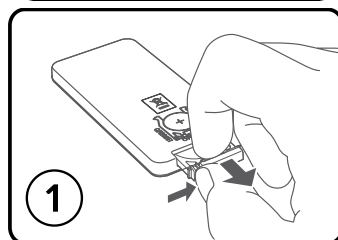
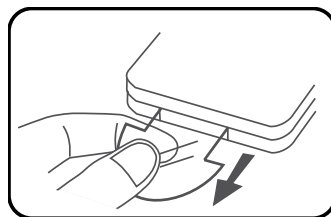
Dialkový ovládač obsahuje batériu CR2025. Pred prvým použitím odstráňte ochrannú fóliu (ako je znázornené na obrázku).

Ak chcete vymeniť batériu, je potrebné:

1. Otvorte kryt batérie.
2. Umiestnite batériu CR2025, dbajte na správnu polaritu (+/-). Zatvorte kryt batérií.

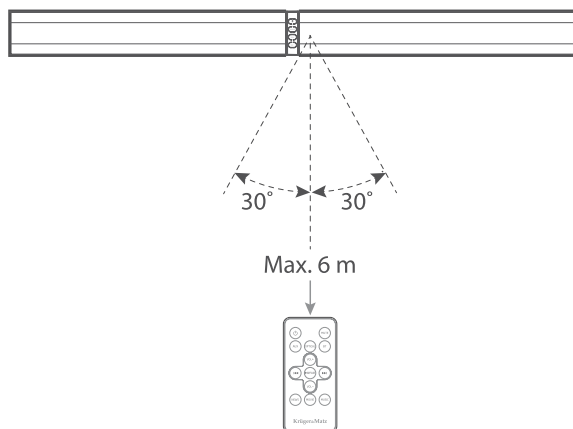
UPOZORNENIE:

- Ak nebude dialkový ovládač používaný dlhšiu dobu, je potrebné vybrať z neho batérie.
- Dodržujte pokyny o likvidácii batérií.
- Batérie by mali byť chránené pred zdrojom tepla, priamym slnkom a ohňom.



DOSAH DIALĽKOVÉHO OVLÁDAČA

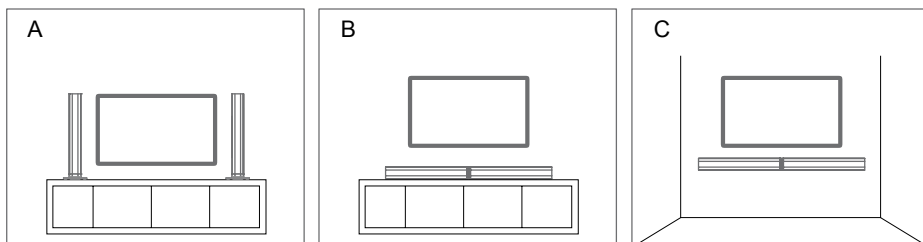
- Dosah diaľkového ovládača je do 6 metrov.
- Jeho rozsah sa môže meniť v závislosti na osvetlení a jase v miestnosti, v ktorej sa používa.
- Uistite sa, že medzi ovládačom a reproduktorom sa nenachádzajú žiadne predmety, ktoré by znižovali dosah ovládača.



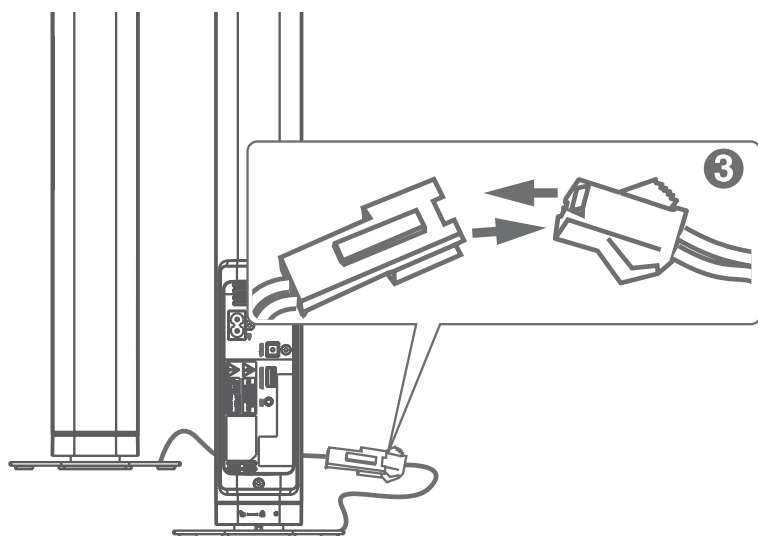
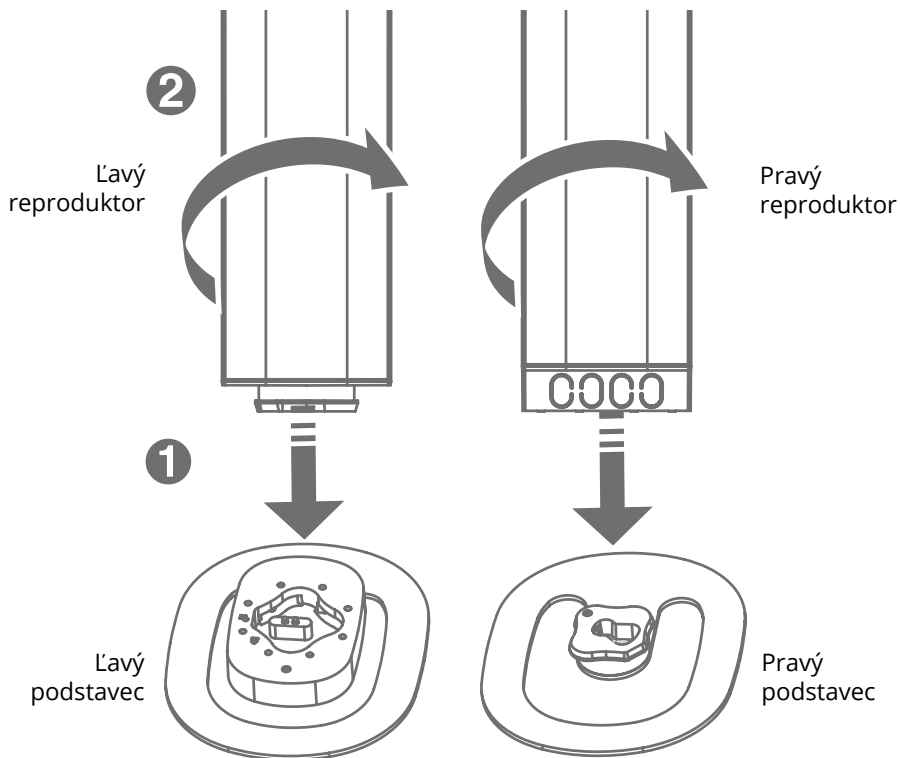
POHOTOVSTNÝ REŽIM

V prípade, že zariadenie nepoužívate, odporúča sa prepnúť ho do pohotovostného režimu (standby). Pre zapnutie pohotovostného režimu stlačte tlačidlo standby na ovládači, alebo na reproduktore. Pohotovostný režim znižuje spotrebu energie.

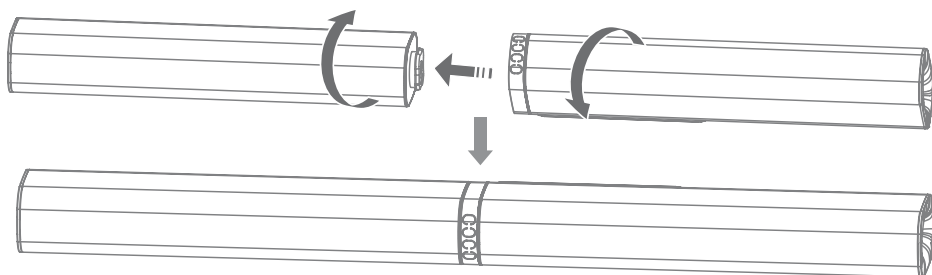
MONTÁŽ



A - NA PODSTAVCOCH

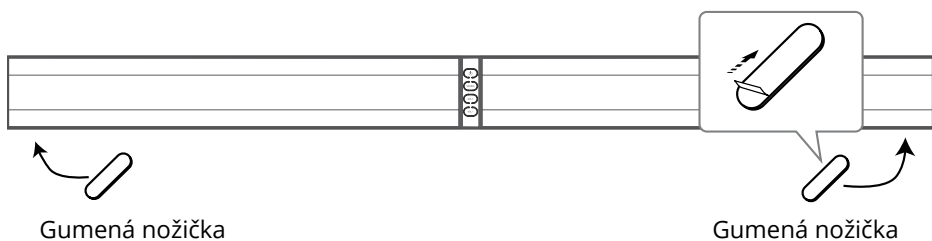


B - VODOROVNE



Prilepenie gumených nožičiek:

1. Pred lepením sa uistite, že povrch, na ktorom majú byť nožičky nalepené je čistý.
2. Odlepte ochrannú vrstvu.
3. Prilepte gumené nožičky (ako je znázornené na obrázku).



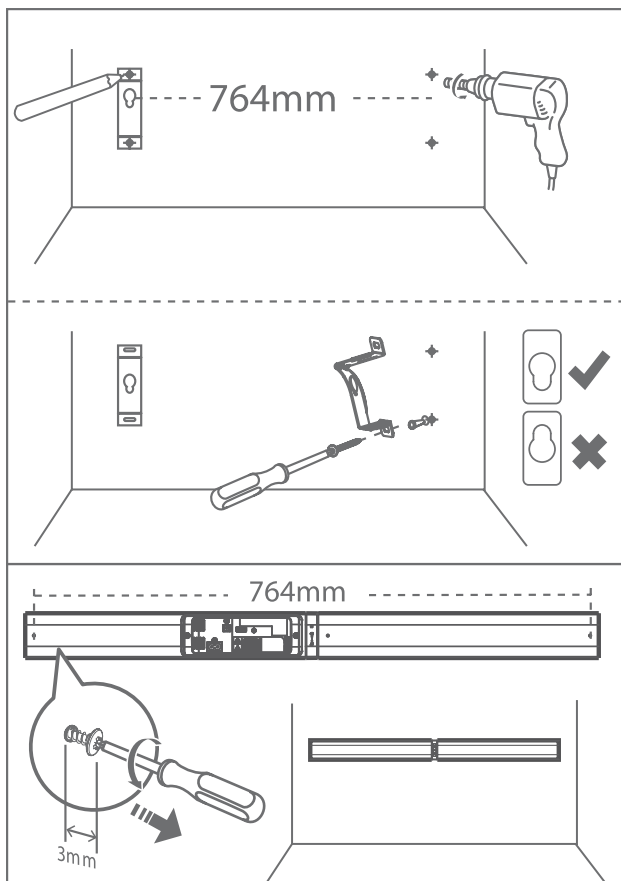
Gumená nožička

Gumená nožička

C - MONTÁŽ NA STENU

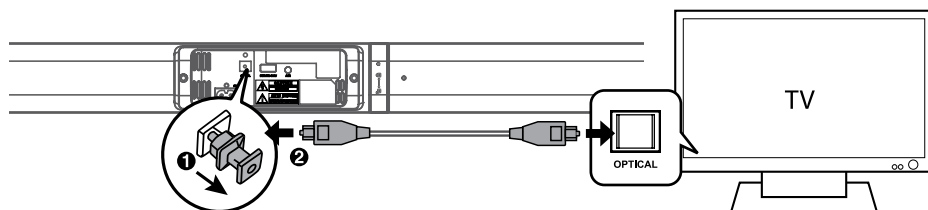
Upozornenie: Montáž zariadenia na stenu by mala byť vykonaná pomocou kvalifikovanej osoby. Nesprávna inštalácia produktu na stenu môže spôsobiť zranenia alebo poškodenie zariadenia. Držiaky pribalené k súprave sú určené výhradne pre pripevnenie reproduktora na zvislých plochách. Užívateľ je povinný ubezpečiť sa, že povrch na ktorý bude umiestnený reproduktor, zodpovedá takejto montáži. Ďalšie nástroje potrebné pre montáž reproduktora na stenu nie sú súčasťou balenia. Neutahujte skrutku na maximum.

1. Vyvrtajte štyri rovnaké otvory (\varnothing 3-8 mm, v závislosti od steny). Vzdialenosť medzi otvormi by mala byť 764 mm.
2. Ak je to potrebné, použite do každého otvoru hmoždinku.
3. Pripevnite držiak na stenu (príslušné náradie nie je obsahom balenia) a uistite sa, že je pevne a správne namontovaný.
4. Odskrutkujte približne 3 mm skrutku určenú na nástennú montáž, nachádzajúcu sa na zadnej strane reproduktora a upevnite reproduktor na držiak.



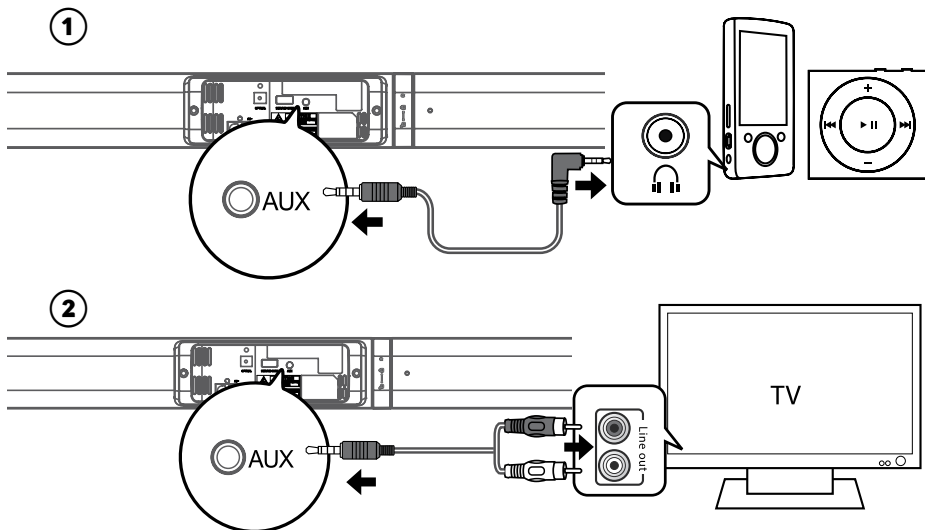
PRIPOJENIA

Optický vstup

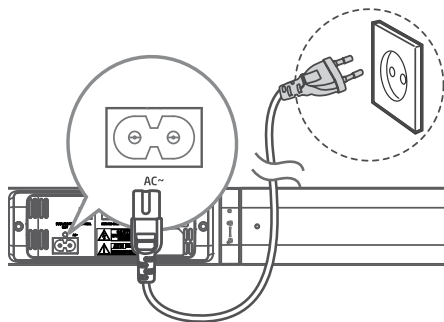


Poznámka: pred použitím odstráňte ochranný kryt z optického vstupu.

Vstup AUX



Pripojenie k elektrickej sieti



Poznámka:

- vykonajte všetky pripojenia pred zapojením k elektrickej sieti.
- Nebezpečenstvo poškodenia! Pred pripojením spotrebiča skontrolujte, či sa napätie uvedené na štítku spotrebiča zhoduje s napätím vašej elektrickej siete.
- Ak chcete zariadenie vypnúť, odpojte ho od elektrickej siete.
- Ak po dobu cca. 15 minút zariadenie nedetekuje žiaden vstupný signál, signál je príliš slabý, alebo prehrávanie je pozastavené, zariadenie sa automaticky prepne do pohotovostného režimu.

OBSLUHA

Nastavenie ekvalizéru (EQ)

Pre zapnutie nastavenia ekvalizéru stlačte počas prehrávania príslušné tlačidlo na diaľkovom ovládači: NEWS – odporúčané pri počúvaní správ a informácií, MOVIE – odporúčané pri sledovaní filmov, MUSIC – odporúčané pri počúvaní hudby.

REŽIM AUX/OPTICAL

1. Uistite sa, že sú reproduktory pripojené k televízoru, alebo audio zariadeniu.
2. Po zapnutí opakovane stlačte tlačidlo SOURCE na zariadení, alebo tlačidlo AUX/OPTICAL na ovládači a vyberte požadovaný režim.
3. Ovládanie prehrávania bude v tomto prípade vykonávané z pripojeného externého audio zdroja.

Poznámka: ak v optickom režime reproduktory neprehrávajú zvuk a indikátor bliká rýchlo, odporúča sa zapnúť PCM moduláciu na pripojenom zariadení (napr. televízore, DVD/Blu-ray prehrávači).

BLUETOOTH

Párovanie so zariadeniami Bluetooth

Upozornenie:

- Párovanie dvoch zariadení je potrebné vykonať iba raz a to pred prvým použitím. Dosah spojenia Bluetooth tohto zariadenia je do 8 metrov.
- Výrobca nezaručuje kompatibilitu tohto zariadenia s inými prístrojmi s rozhraním Bluetooth.
- Objekty umiestnené medzi reproduktorom a externým zariadením môžu mať vplyv na zmenšenie dosahu spojenia.

1. Pre spárovanie reproduktora so zariadením stlačte niekoľkokrát tlačidlo SOURCE na reproduktore, alebo tlačidlo BT na ovládači a tak prejsť do režimu Bluetooth. Pomaly blikajúca modrá kontrolka signalizuje, že je zariadenie v režime párovania.

Poznámka: ak má zariadenie, s ktorým bol reproduktor predtým pripojený zapnutú funkciu Bluetooth a nachádza sa v dosahu spojenia, reproduktor sa k zariadeniu pripojí automaticky. Pre spárovanie/spojenie sa s iným zariadením stlačte a podržte tlačidlo ►II/PAIR na ovládači, ukončiť spojenie s aktuálne pripojeným zariadením a spustiť režim párovania. Modrá kontrolka bude rýchlo blikáť a reproduktor vydá zvukový signál „PAIRING“. Teraz môžete reproduktor spárovať s iným zariadením.

2. Následne zapnite Bluetooth a vyhľadajte dostupné zariadenia na vašom externom zariadení. Vyberte zo zoznamu dostupných zariadení a pripojte sa k zariadeniu “KM0543”. V prípade potreby zadajte predvolené heslo „0000“. Po pripojení vydá reproduktor zvukový signál „PAIRED“ a kontrolka bude svietiť na modro.

3. Prehrávanie spustite v Bluetooth zariadení.

Upozornenie:

- Spojenie Bluetooth bude prerušené, ak vzdialenosť medzi zariadeniami je väčšia ako dosah Bluetooth.
- Ak chcete znova pripojiť zariadenie, umiestnite ich v dosahu Bluetooth.
- Ak sa do 2 minút reproduktor nepripojí k žiadnemu zariadeniu, opätovne bude pripojený k predošlému zariadeniu.

ČISTENIE

- Pred čistením sa uistite, že je zariadenie odpojené od zdroja napájania.
- Na čistenie používajte iba mäkkú navlhčenú handričku.
- Na čistenie zariadenia nepoužívajte žiadne chemikálie.

RIEŠENIE PROBLÉMOV

Ak máte problém so zariadením, skôr ako zavoláte servis, skontrolujte nasledujúci zoznam možných riešení. Ak pomocou týchto pokynov nevyriešite váš problém, alebo je zariadenie fyzicky poškodené, kontaktujte autorizovaný servis, alebo sa obráťte na predajcu.

Zariadenie Bluetooth nerozpozná KM0543

Uistite sa, či má externé zariadenie zapnutú funkciu Bluetooth.

Nefunguje diaľkový ovládač

- Skráťte vzdialenosť medzi diaľkovým ovládaním a zariadením.
- Vložte batérie správne podľa označenia polarita (+/-).
- Vymeňte batérie.
- Namierte diaľkové ovládanie priamo na senzor na prednej strane zariadenia.

Bez napájania

- Uistite sa, že napájací AC kábel zariadenia je správne zapojený.
- Uistite sa, že je sieťová zásuvka pod napätím.

Reproduktor sa automaticky prepne do pohotovostného režimu

Ak po dobu cca. 15 minút zariadenie nedetekuje žiaden vstupný signál, signál je príliš slabý, alebo prehrávanie je pozastavené, zariadenie sa automaticky prepne do pohotovostného režimu. Zvýšte hlasitosť na externom zariadení.

TECHNICKÉ PARAMETRE

ŠPECIFIKÁCIE

- Bluetooth: 3.0
- Dosah Bluetooth: až 8 m
- Vstupy/výstupy: Jack 3,5 mm, optický vstup, napájacia zásuvka, (USB port servisný)
- Podporované formáty: A2DP, AVRCP
- Dosah ovládača: do 6 m
- Montáž: na podstavci, vodorovne, na stenu
- Napájanie: 220-240 V, 50/60 Hz

SOUNDBAR

- Reprodukory: 2x 2"
- Výkon: 2x 25 W
- Frekvenčný rozsah: 80 Hz – 20 kHz
- THD: 1% (1 kHz, 1 W)
- Vstupná citlivosť audio: 700 mV
- Impedancia: 2 x 8 Ohm
- Odstup S/N: 80 dB
- Spotreba: 30 W
- Spotreba v pohotovostnom režime: <0,5 W

VIAC

Viac informácií o tomto produkte nájdete na webovej stránke www.krugermatz.com.

Pred použitím si pozorne prečítajte návod na použitie.

Navštívte webovú stránku www.krugermatz.com a dozviete sa viac o produktoch a príslušenstve.

V prípade otázok a pripomienok Vám odporúčame prečítať si často zadávané otázky v sekcii pomoc.

„Spoločnosť LECHPOL ELECTRONICS Sp. z o.o. Sp.k. prehlasuje, že výrobok KM0543 spĺňa všetky požiadavky a ďalšie ustanovenia smernice 2014/53/UE. Vyhlásenie je dostupné k stiahnutiu na www.lechpol.eu.“

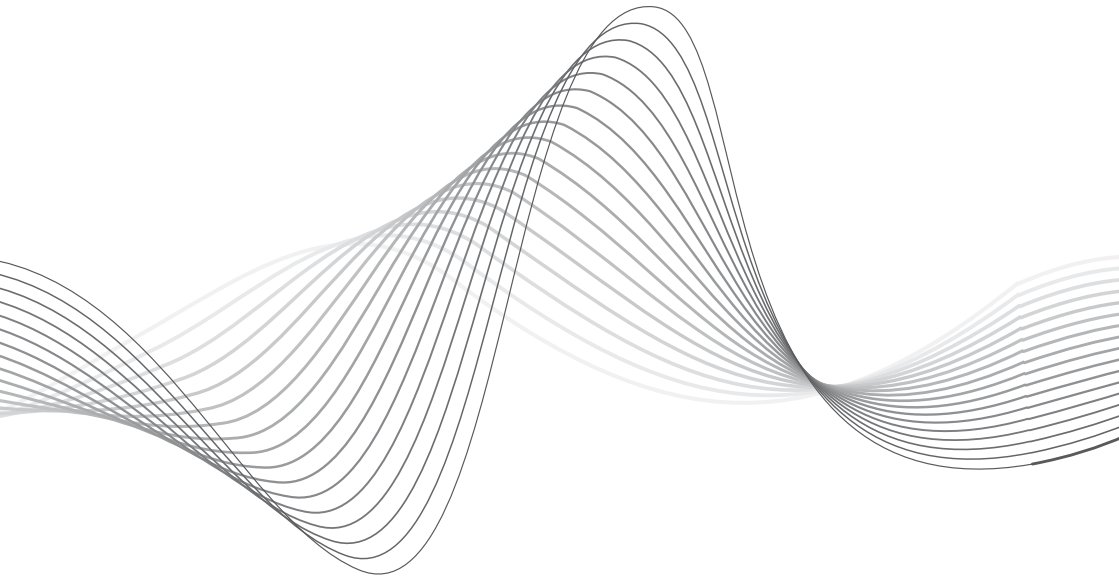


Slovensko
Správna likvidácia tohto produktu
(O odpade z elektronických zariadení a ich príslušenstva)



(Platí v Európskej únii a v ostatných európskych krajinách so systémom triedeného odpadu) Toto označenie na výrobku alebo v dokumentácii znamená, že by nemal byť likvidovaný s inými domácimi zariadeniami po skončení svojho funkčného obdobia. Aby sa zabránilo možnému znečisteniu životného prostredia alebo poškodeniu ľudského zdravia nekontrolovanou likvidáciou odpadu, oddelte ich prosíme od ďalších typov odpadov a recyklujte ich zodpovedne a podporte opätovné využitie materiálnych zdrojov. Domáci spotrebitelia by sa mali informovať u predajcu kde tento výrobok zakúpili ako ho správne recyklovať alebo kde by ho mohli odovzdať k recyklácii. Priemyselní používatelia by mali kontaktovať svojho dodávateľa a overiť podmienky kúpnej zmluvy. Tento výrobok by sa nemal miešať s inými komerčnými produktmi, určenými na likvidáciu.

Vyrobené v Číne pre LECHPOL ELECTRONICS Sp. z o.o. Sp.k., ul. Garwolińska 1, 08-400 Miętno.



www.krugermatz.com

Krüger&Matz is a registered trademark