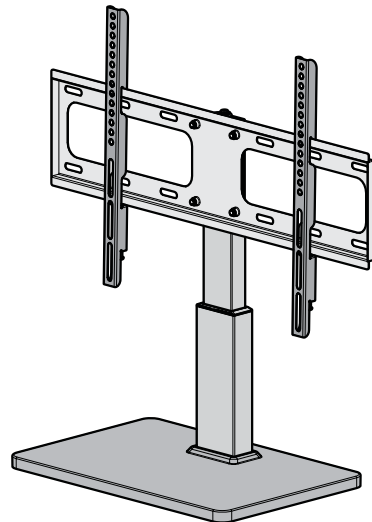


# SANUS®

## VTVS1 INSTRUCTION MANUAL



### **We'll Make It Stress-Free**

If you have any questions along the way, just give us a call.

+31 (0) 495 580 852 UK: +44 (0) 800 056 2853 AUS: +61 (0) 7 3299 7000

We're ready to help!

# IMPORTANT SAFETY INSTRUCTIONS – SAVE THESE INSTRUCTIONS – PLEASE READ ENTIRE MANUAL PRIOR TO USE

Before getting started, let's make sure this mount is perfect for you!

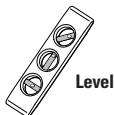
## 1 Does your TV weigh *more than 27.2 kg (60 lbs.)* including accessories?



No — Perfect!

Yes — This mount is NOT compatible. Visit [sanus.com](http://sanus.com) or call +31 (0) 495 580 852 UK: +44 (0) 800 056 2853 to find a compatible mount.

## 2 Do you have the tools needed?



## 3 Ready to begin?

Please read through these instructions completely to be sure you're comfortable with this easy install process. Also check your TV owner's manual to see if there are any special requirements for mounting your TV.

If you do not understand these instructions or have doubts about the safety of the installation, assembly or use of this product, contact Customer Service.

**▲ CAUTION:** Avoid potential personal injuries and property damage! Manufacturer is not responsible for damage or injury caused by incorrect assembly or use.

**▲ WARNING:** Exceeding the weight capacity can result in serious personal injury or damage to equipment! It is the installer's responsibility to make sure the combined weight of the VTVS1 and the display does not exceed 27.2 kg (60 lbs). Use with heavier televisions may result in instability causing tip over resulting in death or serious injury!

**▲ WARNING:** Use this mounting system only for its intended use as described in these instructions. Do not use attachments not recommended by the manufacturer.

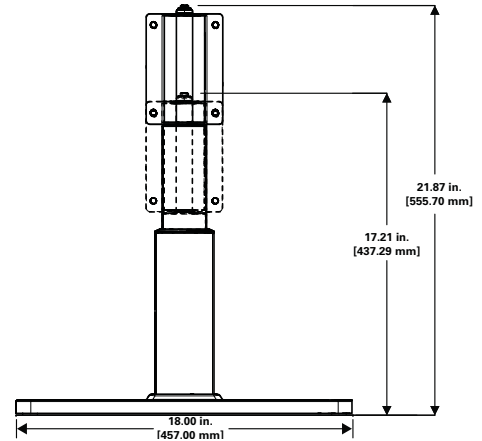
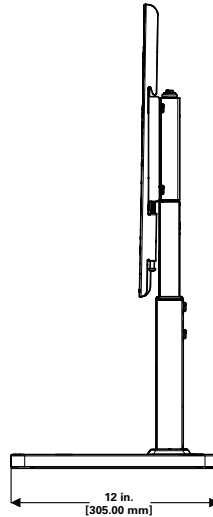
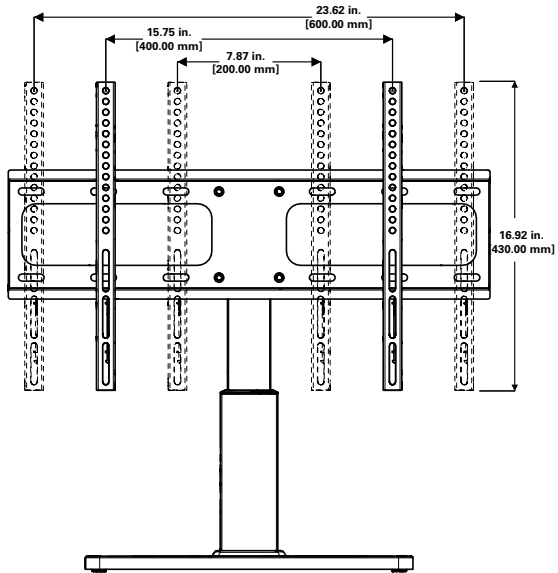
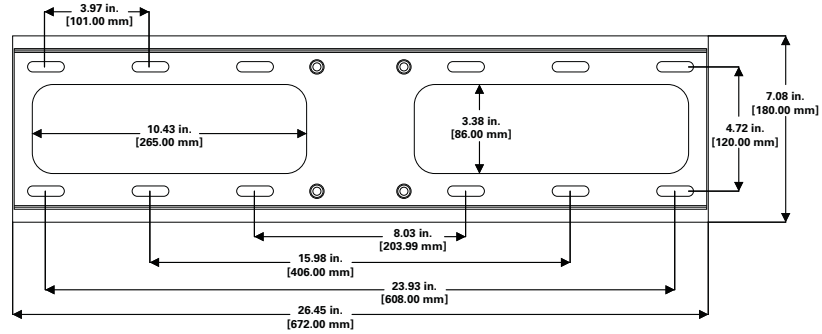
**▲ WARNING:** Death or serious injury may occur when children climb on audio and/or video equipment furniture. A remote control or toys placed on the furnishing may encourage a child to climb on the furnishing and as a result the furnishing may tip over onto the child.

**▲ WARNING:** Relocating audio and/or video equipment to furniture not specifically designed to support audio and/or video equipment may result in death or serious injury due to the furnishing collapsing or overturning onto a child.

**📄 NOTE:** The VTVS1 can support screen sizes of 37-70 in. diagonal.

**📄 NOTE:** The VTVS1 has no user serviceable parts.

# Dimensions in. [mm]

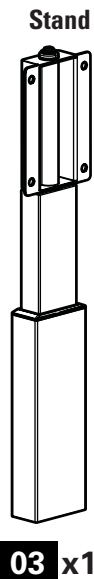
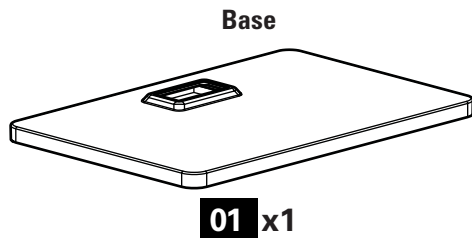


# Supplied Parts and Hardware

**⚠ WARNING:** This product contains small items that could be a choking hazard if swallowed. Before starting assembly, verify all parts are included and undamaged. If any parts are missing or damaged, do not return the damaged item to your dealer; contact Customer Service. Never use damaged parts!

**📄 NOTE:** Not all hardware included will be used.

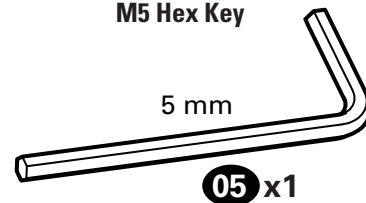
## STEP 1 Parts and Hardware



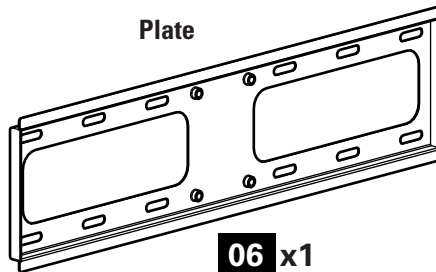
Base/Stand Screws



M5 Hex Key

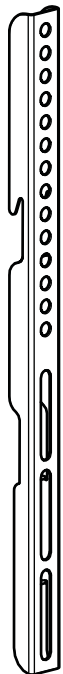


Plate



## STEP 2 Parts and Hardware

### TV Brackets

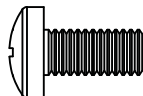


**07** x2



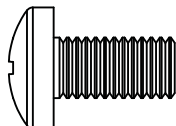
M4 X 12 mm

**08** x4



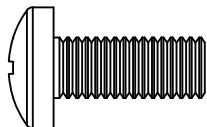
M6 X 12 mm

**09** x4



M8 X 16 mm

**10** x4



M8 X 20 mm

**11** x4

### TV Screws



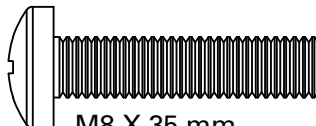
M4 X 35 mm

**12** x4



M6 X 35 mm

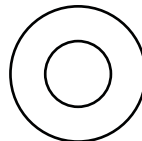
**13** x4



M8 X 35 mm

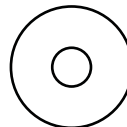
**14** x4

### Washers



M6/M8

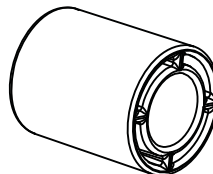
**15** x4



M4/M5

**16** x4

### Spacers



22 mm

**17** x4

## STEP 3 Hardware

### M4 Hex Key

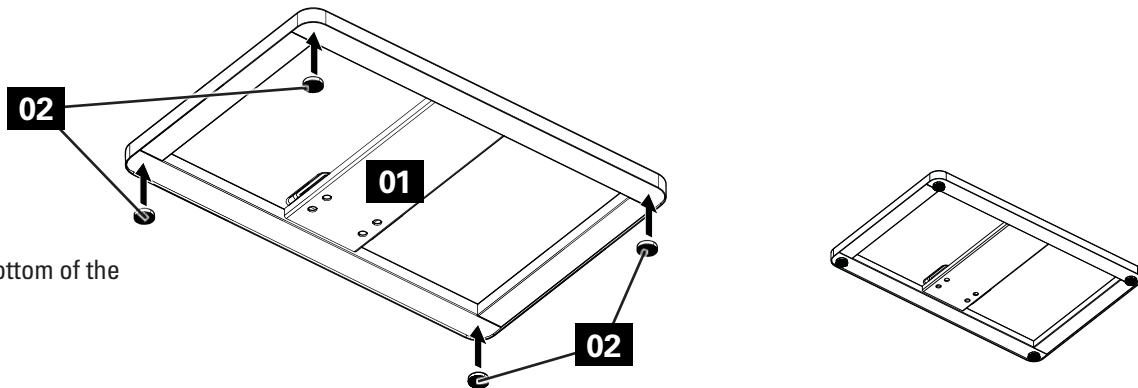


4 mm

**18** x1

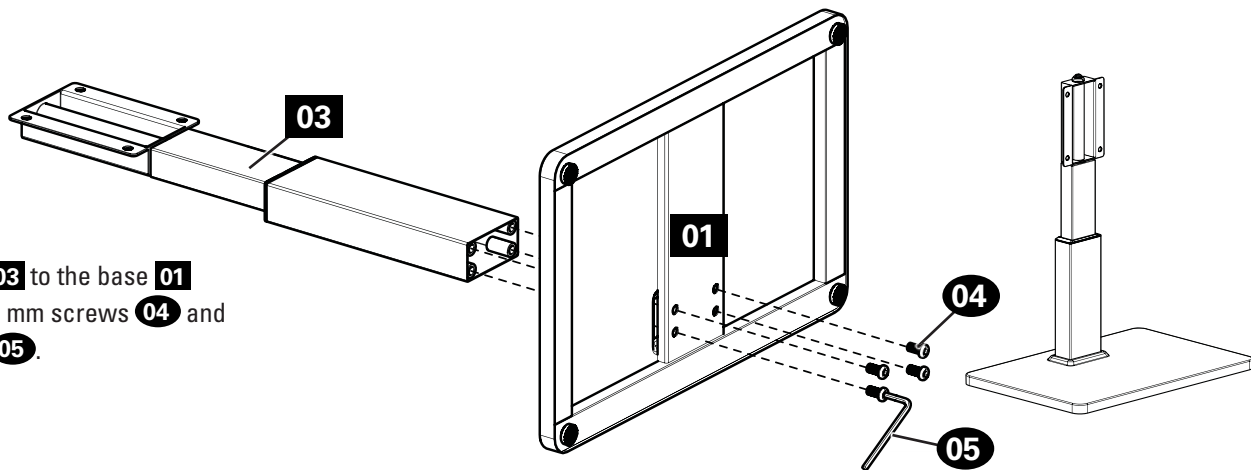
# Step 1 Assemble Stand

## 1.1



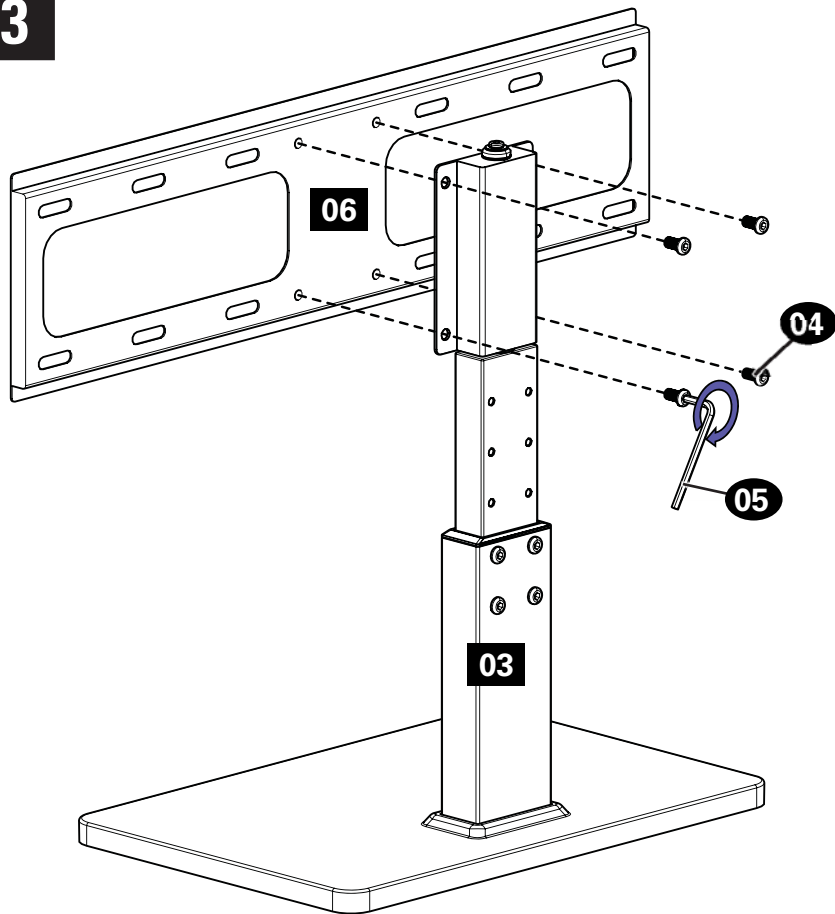
Place foot pads **02** on the bottom of the base **01** in the corners.

## 1.2

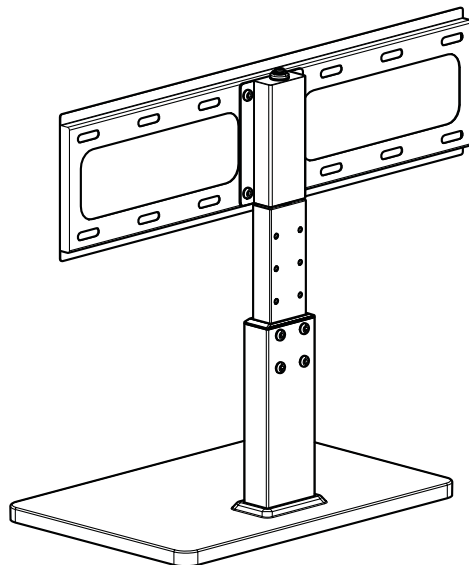


Attach the stand **03** to the base **01** using four M8 x 14 mm screws **04** and the 5mm hex key **05**.

# 1.3



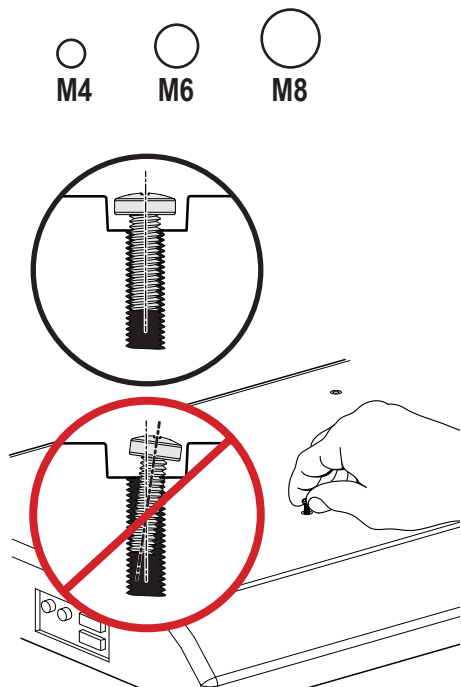
Attach the plate **06** to the stand **03** using four M8 x 14 mm screws **04** and the 5mm hex key **05**.



# Step 2 Attach TV Brackets to TV

## 2.1 Select TV Screw Diameter

Hand thread TV screws into the threaded inserts on the back of your TV to determine which screw diameter (M4, M6, or M8) to use.

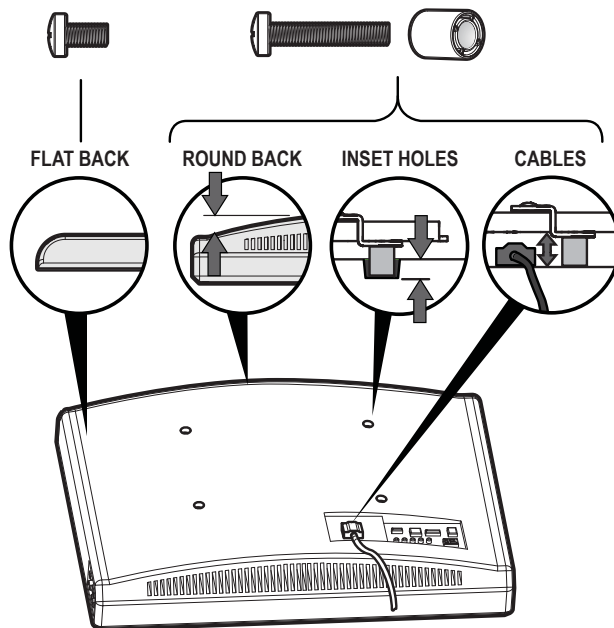


## 2.2 Select TV Screw Length

If your TV has a flat back, use the shorter TV screws.

Spacers and longer TV screws are supplied to accommodate:

- irregular / round back TVs
- TVs with inset mounting holes
- extra space needed for cables



### ⚠ CAUTION:

Verify adequate thread engagement with the screw or screw/spacer combination.

- Too short will not hold the TV.
- Too long will damage the TV.



Too Short



Correct



Too Long



## 2.3 Attach Vertical TV Brackets

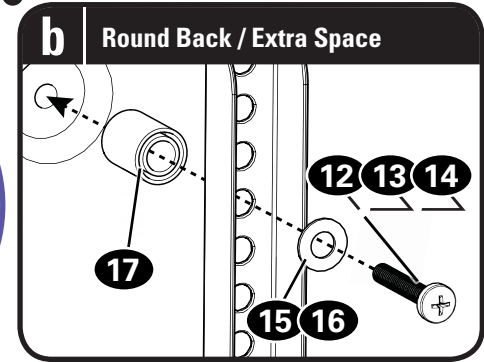
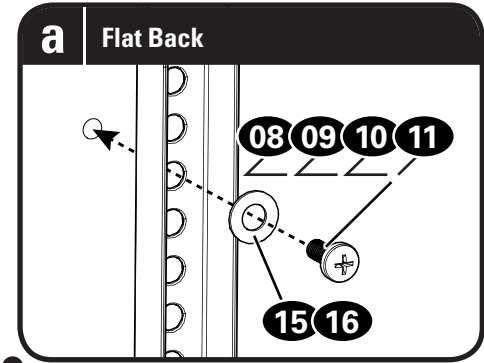
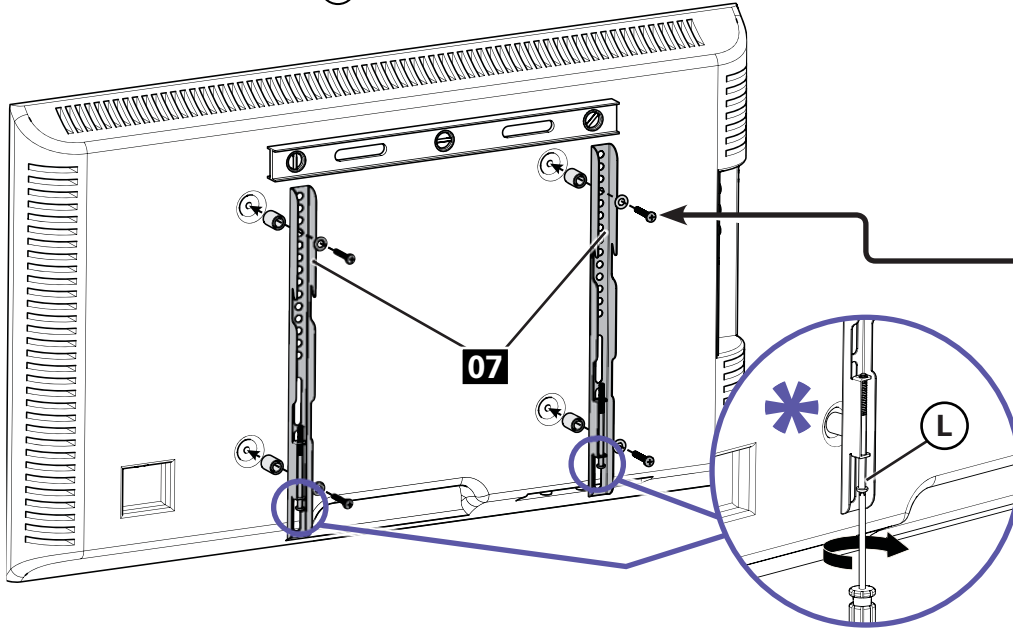
Ensure that your TV brackets **07** are level and centered on the back of the TV.

Install using the TV screw/washer/spacer configuration you selected for your TV.

**⚠ CAUTION:** Avoid potential personal injuries and property damage! DO NOT use power tools for this step. Tighten the TV screws only enough to secure the TV brackets **07** to the TV. DO NOT overtighten the TV screws.

**! IMPORTANT:** Ensure TV brackets **07** are securely fastened before moving on to the next step.

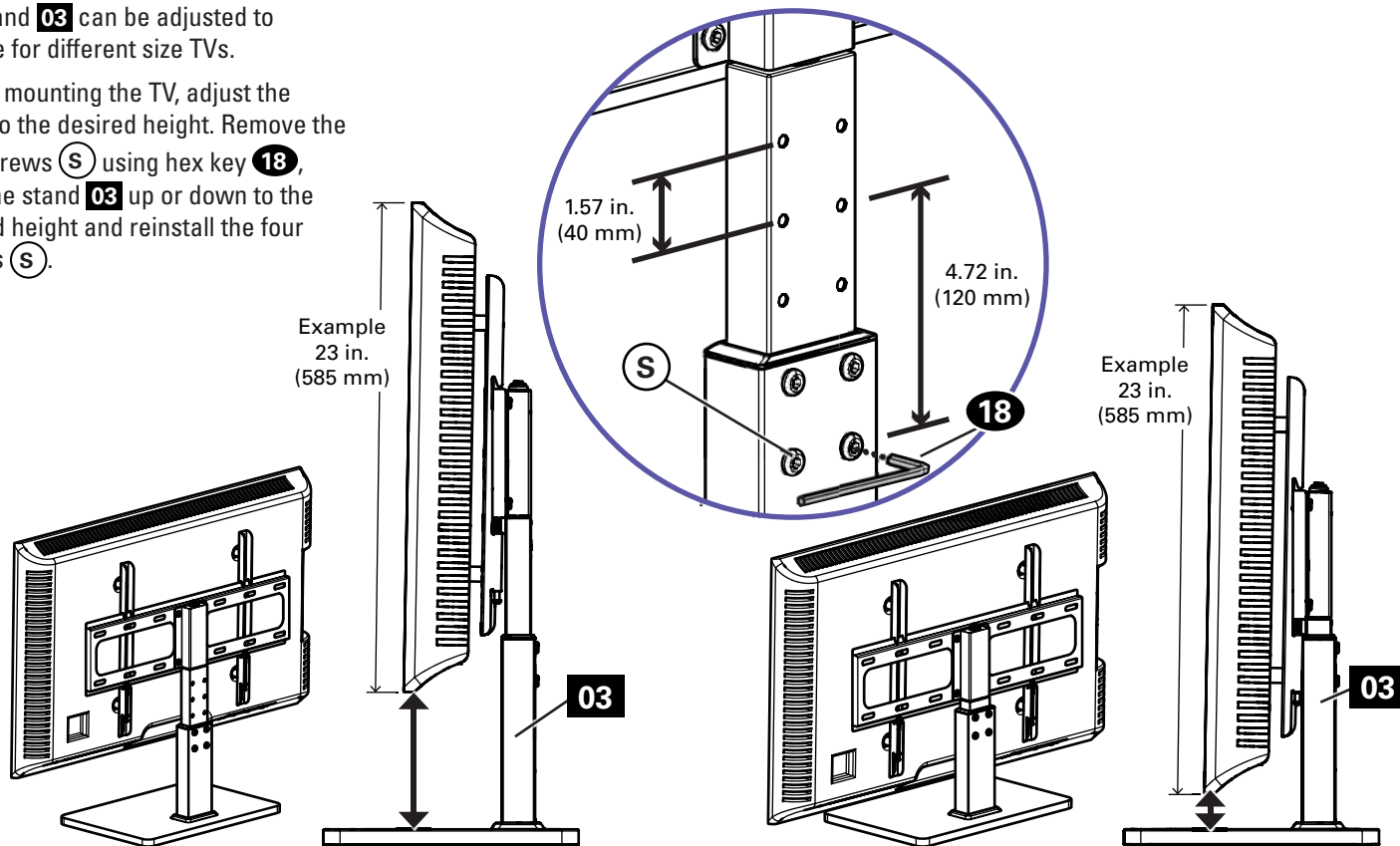
**\*NOTE:** Back off locking screws **(L)** enough to give clearance when mounting to plate.



# Step 3 Determine Height of TV on Stand

The stand **03** can be adjusted to provide for different size TVs.

Before mounting the TV, adjust the stand to the desired height. Remove the four screws **S** using hex key **18**, slide the stand **03** up or down to the desired height and reinstall the four screws **S**.



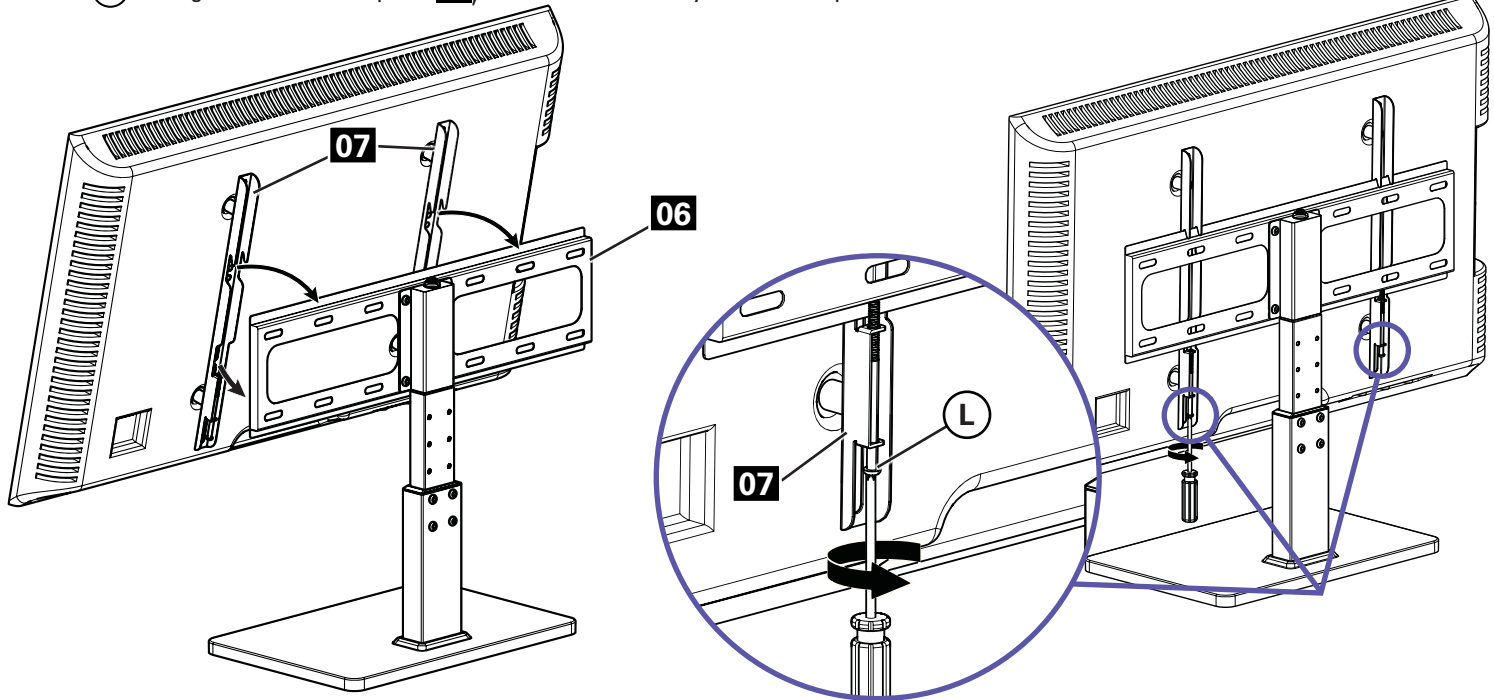
## Step 4 Hang TV onto Stand

Hang the TV with brackets **07** onto the plate **06**.

Center the TV on the plate **06** and secure with the locking screws **(L)** on the TV brackets **07**.

**▲ CAUTION:** Avoid potential personal injuries and property damage! Make sure locking screws **(L)** are tightened **BEHIND** plate **06**, so the TV is securely fastened in place.

**To Remove the TV:** Loosen locking screws **(L)** enough to pull the **BOTTOM** of the TV away from, then up and off of plate **06**.



## INSTRUCCIONES IMPORTANTES DE SEGURIDAD

### LEA TODO EL MANUAL ANTES DE UTILIZAR ESTE PRODUCTO - GUARDE ESTAS INSTRUCCIONES

Antes de empezar, asegúrese de que este es el soporte adecuado para usted.

**1** ¿Pesa su televisor (accesorios incluidos) más de 27,2 kg (60 lb)?

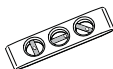


No — ¡Perfecto!

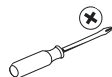
Sí — Este soporte NO es compatible. Visite [sanus.com](http://sanus.com) o llame al +31 (0) 495 580 852

UK: +44 (0) 800 056 2853 para encontrar un soporte compatible.

**2** ¿Tiene las herramientas necesarias?



Nivel



Destornillador

**3** ¿Preparado para empezar? Lea atentamente estas instrucciones en su totalidad para asegurarse de que está familiarizado con el sencillo proceso de instalación. Consulte igualmente el manual de su televisor para conocer si existen requisitos especiales para el montaje de su aparato.

Si no entiende las instrucciones o si tiene dudas acerca de la seguridad de la instalación, el montaje o el uso del producto, póngase en contacto con el servicio de atención al cliente.

**▲ PRECAUCIÓN:** Evite posibles lesiones personales y daños materiales. El fabricante no se responsabiliza de ningún daño o lesión resultante del montaje incorrecto o el uso indebido.

**▲ ADVERTENCIA:** Si se supera el peso máximo admitido, es probable que el usuario sufra lesiones o se dañe el equipo. El instalador deberá asegurarse de que el peso combinado del VTVS1 y de la pantalla no supere los 27,2 kg (60 lb). Si lo utiliza con televisores que superasen este peso, la inestabilidad podría hacer que el televisor vuelque y cause una lesión grave o incluso la muerte.

**▲ ADVERTENCIA:** Utilice este sistema de montaje solo para el uso previsto indicado en estas instrucciones. No utilice accesorios no recomendados por el fabricante.

**▲ ADVERTENCIA:** Si los niños se suben a los muebles en los que hay instalados equipos de audio y/o vídeo, se podrían ocasionar lesiones graves o incluso la muerte. Los mandos a distancia o juguetes sobre el mueble pueden atraer al niño y el mueble podría volcar si el niño se intenta subir a él.

**▲ ADVERTENCIA:** Si coloca los equipos de audio y/o vídeo en muebles que no estén especialmente diseñados para ello, se podrían ocasionar lesiones graves o incluso la muerte porque el mueble podría caerse o caer sobre un niño.

**📄 NOTA:** El VTVS1 puede soportar pantallas con un tamaño de hasta 37-70 pulg. en diagonal.

**📄 NOTA:** El VTVS1 no tiene partes que pueda reparar el usuario.

## Dimensiones

PÁGINA 3

## Piezas y elementos de sujeción suministrados

PÁGINA 4

**▲ ADVERTENCIA:** Este producto contiene piezas pequeñas que, en caso de ser tragadas, podrían causar asfixia.

Antes de comenzar a montar la unidad, verifique que dispone de todas las piezas y que se encuentran en buen estado. Si no dispone de todas las piezas o alguna está dañada, no devuelva el elemento defectuoso al distribuidor. Póngase en contacto con el servicio de atención al cliente. ¡Nunca utilice piezas en mal estado!

1.1 Coloque las almohadillas **02** en la parte inferior de la base **01** en las esquinas.

1.2 Coloque el soporte **03** en la base **01** utilizando cuatro tornillos M8 x 14 mm **04** y la llave hexagonal de 5 mm **05**.

1.3 Coloque la placa **06** en el soporte **03** utilizando cuatro tornillos M8 x 14 mm **04** y la llave hexagonal de 5 mm **05**.

## **PASO 2 Fije los soportes al televisor**

**2.1 Seleccione el diámetro de los tornillos del televisor** Enrosque manualmente los tornillos en los orificios roscados de la parte posterior del televisor para determinar qué diámetro de tornillo (M4, M6 o M8) es el adecuado.

**2.2 Seleccione la longitud de los tornillos del televisor** Si su televisor tiene una parte posterior plana, utilice los tornillos de televisor más cortos. Se suministran espaciadores y tornillos para el televisor más largos en los siguientes casos:

- Televisores con parte posterior redonda (irregular)
- Televisores con orificios de montaje empotrados
- Necesidad de más espacio para cables

**▲ PRECAUCIÓN:** Verifique el enrosque adecuado del tornillo o de la combinación tornillo/espaciador

—Si es demasiado corto, no sujetará el televisor. —Si es demasiado largo, dañará el televisor.

## **2.3 Fije los soportes verticales del televisor**

Asegúrese de que los soportes estén a igual altura y centrados en la parte posterior del televisor.

Realice la instalación con la combinación de espaciador, tornillo y arandela que haya seleccionado para su televisor.

**▲ PRECAUCIÓN:** Evite posibles lesiones personales y daños materiales. NO use herramientas eléctricas para este paso. Apriete los tornillos con la fuerza adecuada para fijar el soporte del televisor al televisor. NO los apriete demasiado.

**! IMPORTANTE:** Asegúrese de que los soportes del televisor estén firmemente sujetos antes de pasar al paso siguiente.

**\*NOTA:** Afloje los tornillos de seguridad lo suficiente como para dejar espacio al montar la placa.

## **PASO 3 Determine la altura del televisor en el soporte**

El soporte **03** se puede ajustar para acomodarse a televisores de diferentes tamaños. Antes de montar el televisor, retire los cuatro tornillos M8 x 14 mm, deslice el soporte **03** hacia arriba o hacia abajo hasta alcanzar la altura deseada y vuelva a instalar los cuatro tornillos M8 x 14 mm.

## **PASO 4 Colgar el televisor en el soporte**

Cuelgue el televisor con los soportes **07** a la placa **06**. Centre el televisor en la placa **06** y fíjelo colocando los tornillos de seguridad en los soportes **07**.

**Para retirar el televisor:** Afloje los tornillos de cierre (L) lo suficiente para sacar la parte INFERIOR del televisor hacia afuera, después hacia arriba y fuera de la placa **06**.

**Avant de commencer, assurons-nous que ce support vous convient parfaitement !**

1

**Votre téléviseur (accessoires compris) pèse-t-il plus de 27,2 kg (60 lb) ?**



**Non** — Parfait !

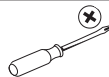
**Oui** — Ce support n'est PAS compatible. Visitez [sanus.com](http://sanus.com) ou appelez au +31 (0) 495 580 852 (RU : +44 (0) 800 056 2853) pour trouver un support compatible.

2

**Avez-vous les outils requis ?**



Niveau



Tournevis

3

**Vous êtes prêt à commencer ?** Veuillez lire intégralement ces instructions afin que vous soyez à l'aise avec ce processus d'installation facile. Veuillez également consulter le manuel du propriétaire de votre téléviseur pour savoir si son installation présente des exigences particulières.

Si vous ne comprenez pas toutes ces instructions ou si vous avez des doutes sur la sécurité de l'installation, du montage ou de l'utilisation de ce produit, veuillez contacter le service à la clientèle.

**▲ ATTENTION :** Évitez les risques de blessures corporelles ou de dommages matériels ! Le fabricant n'est pas responsable des blessures ou des dommages causés par une mauvaise utilisation ou un montage incorrect.

**▲ AVERTISSEMENT :** Le dépassement des limites de poids peut entraîner de graves blessures corporelles ou endommager l'équipement ! Il est de la responsabilité de l'installateur de s'assurer que le poids total de l'VTVS1 et de l'écran ne dépasse pas 27,2 kg (60 lb). L'utilisation avec des téléviseurs plus lourds pourrait causer une instabilité et un basculement pouvant entraîner des blessures graves ou la mort !

**▲ AVERTISSEMENT :** N'utilisez ce système de montage que pour l'usage prévu, conformément à ces instructions. N'utilisez pas d'accessoires non recommandés par le fabricant.

**▲ AVERTISSEMENT :** Des blessures graves ou la mort peuvent être causées lorsque des enfants montent sur les meubles pour équipements audio et/ou vidéo. Une télécommande ou des jouets placés sur le meuble peuvent encourager un enfant à monter sur le meuble qui pourrait ensuite se renverser sur l'enfant.

**▲ AVERTISSEMENT :** L'installation d'un équipement audio et/ou vidéo avec un meuble non conçu pour prendre en charge un équipement audio et/ou vidéo peut entraîner des blessures graves ou la mort en raison de l'effondrement ou du renversement du meuble sur un enfant.

**REMARQUE :** L'VTVS1 peut supporter les écrans dont la diagonale mesure entre 37 et 70 pouces.

**REMARQUE :** L'VTVS1 ne contient pas de pièces réparables par l'utilisateur.

## Dimensions

PAGE 3

## Pièces et quincaillerie fournies

PAGE 4

**▲ AVERTISSEMENT :** Ce produit contient de petites pièces qui peuvent représenter un risque d'étouffement si elles sont avalées.

Avant de commencer l'assemblage, assurez-vous qu'il ne manque aucune pièce et qu'elles ne sont pas endommagées. Si une pièce est manquante ou endommagée, contactez le service à la clientèle et non le détaillant. N'utilisez jamais de pièces endommagées !

14 **REMARQUE :** Les pièces fournies ne doivent pas nécessairement être toutes utilisées.

1.1 Placez les patins **02** sur la partie inférieure de la base **01**, au niveau des coins.

1.2 Fixez le support **03** à la base **01** à l'aide de quatre vis M8 x 14 mm **04** et de la clé hexagonale de 5 mm **05**.

1.3 Fixez la plaque **06** au support **03** à l'aide de quatre vis M8 x 14 mm **04** et de la clé hexagonale de 5 mm **05**.

## ÉTAPE 2 Fixation des pattes de fixation au téléviseur

**2.1 Sélectionnez le diamètre des vis pour le téléviseur** Serrez à la main les vis dans les orifices filetés au dos du téléviseur afin de déterminer le diamètre de vis approprié (M4, M6 ou M8) à utiliser.

**2.2 Sélectionnez la longueur des vis pour le téléviseur** Si l'arrière du téléviseur est plat, utilisez les vis les plus courtes. Les entretoises et les vis pour téléviseur les plus longues sont fournies pour :

• Les téléviseurs dont l'arrière est arrondi / de forme irrégulière. • Les téléviseurs équipés de trous de montage intégrés. • Ajouter l'espace nécessaire pour les câbles.

**⚠ ATTENTION :** Assurez-vous que la longueur du filetage de la vis ou de la combinaison vis/entretoise est correcte.

— Si elle est insuffisante, il sera impossible de maintenir le téléviseur. — Si elle est excessive, le téléviseur sera endommagé.

## 2.3 Fixez les pattes de fixation verticales pour téléviseur

Assurez-vous que vos pattes de fixation sont à niveau et centrées à l'arrière du téléviseur.

Effectuez l'installation en utilisant la combinaison vis/rondelle/entretoise que vous avez sélectionnée pour votre téléviseur.

**⚠ ATTENTION :** Évitez les risques de blessures corporelles ou de dommages matériels ! N'utilisez pas d'outils électriques pour cette étape.

Serrez les vis juste assez pour fixer la patte de fixation au téléviseur. Ne serrez PAS trop les vis.

**❗ IMPORTANT :** Assurez-vous que les pattes de fixation pour téléviseur sont correctement fixées avant de passer à l'étape suivante.

**\*REMARQUE :** Desserrez suffisamment les vis de sécurité pour permettre un dégagement suffisant lors du montage sur la plaque.

## ÉTAPE 3 Réglage de la hauteur du téléviseur sur le support

Le support **03** peut être réglé pour prendre en charge des téléviseurs de différentes tailles. Avant de monter le téléviseur, retirez les quatre vis M8 x 14 mm faites glisser le support **03** vers le haut ou le bas à la hauteur souhaitée et réinstallez les quatre vis M8 x 14 mm.

## ÉTAPE 4 Fixation du téléviseur sur le support

Accrochez le téléviseur avec les pattes de fixation **07** sur la plaque **06**. Centrez le téléviseur sur la plaque **06** et fixez-le à l'aide des vis de sécurité sur les pattes de fixation **07**.

**Pour retirer le téléviseur :** Desserrez les vis de blocage (L) assez pour tirer la PARTIE INFÉRIEURE du téléviseur pour l'éloigner de la plaque, pour tirer vers le haut et le retirer de la plaque **06**.

**Stellen Sie vor Montagebeginn sicher, dass diese Halterung für Sie geeignet ist!****1**

**Wiegt Ihr Fernseher (einschließlich Zubehör) mehr als 27,2 Kilo (60 lbs.)?**

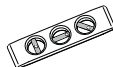


**Nein – Perfekt!**

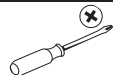
**Ja – Diese Halterung ist NICHT kompatibel.** Besuchen Sie [sanus.com](http://sanus.com) oder rufen Sie die Nummer +31 (0) 495 580 852 (Vereinigtes Königreich: +44 (0) 800 056 2853) an, um eine kompatible Halterung zu finden.

**2**

**Haben Sie die erforderlichen Werkzeuge?**



Wasserwaage



Schraubendreher

**3**

**Startklar?** Bitte lesen Sie sich diese Anleitung vollständig durch, damit Sie sich bei der einfachen Montage sicher fühlen. Sehen Sie auch im Handbuch Ihres Fernsehers nach, ob für die Montage Ihres Fernsehers spezielle Anforderungen gelten.

Falls Sie diese Anleitungen nicht verstehen oder bezüglich der sicheren Montage, des Zusammenbaus oder der Verwendung des Produkts unsicher sind, wenden Sie sich bitte an den Kundendienst.

**▲ VORSICHT:** Vermeiden Sie mögliche Verletzungen und Sachschäden! Der Hersteller haftet nicht für Schäden oder Verletzungen, die durch unsachgemäßen Zusammenbau oder unsachgemäße Verwendung verursacht wurden.

**▲ WARNUNG:** Das Überschreiten der maximalen Tragkraft kann zu schweren Verletzungen oder Geräteschäden führen! Der Monteur ist dafür verantwortlich, sicherzustellen, dass das Gesamtgewicht des VTVS1 und des Bildschirms 27,2 kg (60 lbs.) nicht überschreitet. Bei der Montage eines schwereren Fernsehers kann die Vorrichtung instabil werden und vornüberkippen, was tödliche oder schwere Verletzungen zur Folge haben kann!

**▲ WARNUNG:** Verwenden Sie das Halterungssystem nur für den vorgesehenen, in der Anleitung beschriebenen Zweck. Verwenden Sie keine Zubehörteile, die nicht vom Hersteller empfohlen wurden.

**▲ WARNUNG:** Wenn Kinder auf Vorrichtungen für Audio- und/oder Videosysteme klettern, kann dies tödliche oder schwere Verletzungen zur Folge haben. Eine auf der Vorrichtung liegende Fernbedienung oder ein Spielzeug kann Kinder dazu verleiten, hinaufzuklettern. Infolgedessen kann die Vorrichtung umkippen und auf das Kind fallen.

**▲ WARNUNG:** Wenn Sie Audio- und/oder Videogeräte an einer Vorrichtung anbringen, die nicht speziell konzipiert ist, Audio- und/oder Videosysteme zu tragen, kann dies tödliche oder schwere Verletzungen zur Folge haben, da die Vorrichtung über einem Kind zusammenbrechen oder umkippen kann.

**📄 HINWEIS:** Der VTVS1 kann Geräte mit Bildschirmdiagonalen von 37" bis 70" tragen.

**📄 HINWEIS:** Der VTVS1 enthält keine durch den Anwender zu wartenden Teile.

**Abmessungen**

SEITE 3

**Im Lieferumfang enthaltene Teile und Befestigungsmaterial**

SEITE 4

**▲ WARNUNG:** Dieses Produkt enthält Kleinteile, die beim Verschlucken zum Erstickten führen können.

Prüfen Sie vor Montagebeginn, ob alle Teile vorhanden und unbeschädigt sind. Falls Teile fehlen oder beschädigt sind, bringen Sie das Produkt nicht zum Händler zurück, sondern wenden Sie sich an den Kundendienst. Verwenden Sie niemals beschädigte Teile!



1.1 Bringen Sie die Gummipuffer **02** auf der Unterseite der Basis **01** in den Ecken an.

1.2 Befestigen Sie den Ständer **03** an der Basis **01** – verwenden Sie dazu vier M8-x-14-mm-Schrauben **04** und den 5-mm-Innensechskantschlüssel **05**.

1.3 Befestigen Sie die Platte **06** am Ständer **03** – verwenden Sie dazu vier M8-x-14-mm-Schrauben **04** und den 5-mm-Innensechskantschlüssel **05**.

## SCHRITT 2 TV-Anschlussplatten am Fernseher befestigen

SEITE 8

**2.1 Bestimmen Sie den Schraubendurchmesser für den Fernseher** Drehen Sie von Hand Schrauben für den Fernseher in die Gewinde auf der Rückseite Ihres Fernsehers, um den geeigneten Schraubendurchmesser (M4, M6 oder M8) zu ermitteln.

**2.2 Bestimmen Sie die Schraubenlänge für den Fernseher** Falls Ihr Fernseher eine flache Rückseite hat, verwenden Sie die kürzeren Schrauben für den Fernseher. Abstandhalter und längere Schrauben für den Fernseher dienen zum Anbringen von:

- Fernsehern mit abgerundeten Rückseiten.
- Fernsehgeräten mit vertieften Montagebohrungen.
- Kabelaufbewahrung oder -führung, wenn nötig.

**▲ VORSICHT:** Überprüfen Sie die angemessene Einschraubtiefe der Schraube bzw. der Schraube mit Unterlegscheibe

– Bei einer zu geringen Einschraubtiefe wird der Fernseher nicht gehalten. – Bei einer zu großen Einschraubtiefe wird der Fernseher beschädigt.

## 2.3 Befestigen Sie die vertikalen TV-Anschlussplatten

Achten Sie darauf, dass die Anschlussplatten flach und mittig auf der Rückseite des Fernsehers anliegen.

Montieren Sie die Halterung mit der Kombination aus Abstandhalter, Schraube und Unterlegscheibe, die Sie für Ihren Fernseher ausgewählt haben.

**▲ VORSICHT:** Vermeiden Sie mögliche Verletzungen und Sachschäden! Verwenden Sie für diesen Schritt KEINE Elektrowerkzeuge. Ziehen Sie die Schrauben nur so weit an, wie zur Befestigung der Anschlussplatte am Fernseher erforderlich. Ziehen Sie die Schrauben NICHT zu fest an.

**! WICHTIG:** Stellen Sie sicher, dass die Anschlussplatten des Fernsehers gut befestigt sind, bevor Sie mit dem nächsten Schritt fortfahren.

**\*HINWEIS:** Drehen Sie Sicherungsschrauben so weit aus, dass Sie bei der Montage auf der Platte ausreichend Raum haben.

## SCHRITT 3 Ermittlung der Höhe des Fernsehers auf dem Ständer

SEITE 10

Der Ständer **03** kann so eingestellt werden, dass er für Fernseher unterschiedlicher Größe passt. Vor der Befestigung des Fernsehers müssen Sie die vier M8-x-14-mm-Schrauben entfernen, den Ständer **03** auf die gewünschte Höhe nach oben oder unten schieben und die vier M8-x-14-mm-Schrauben wieder eindrehen.

## SCHRITT 4 Fernseher an den Ständer hängen

SEITE 11

Hängen Sie den Fernseher mit den Anschlussplatten **07** an die Platte **06**. Richten Sie den Fernseher mittig auf der Platte **06** aus und befestigen Sie ihn mit den Sicherungsschrauben an den Anschlussplatten **07**.

**Um den Fernseher abzunehmen:** Lösen Sie die Feststellschrauben (L) **06** so weit, dass Sie den UNTEREN Teil des Fernsehers von der Platte zunächst wegziehen, dann nach oben bewegen und von der Platte **06** abnehmen können.

### Controleer voor u begint of deze wandbevestiging ook voor u geschikt is!

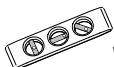
**1** Weegt uw tv (inclusief accessoires) *meer dan* 27,2 kg (60 lbs.)?



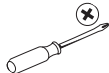
**Nee:** Prima!

**Ja:** Deze wandbevestiging is NIET geschikt. Ga naar [sanus.com](http://sanus.com) of bel +31 (0) 495 580 852 (VK: +44 (0) 800 056 2853) om een geschikte wandbevestiging te vinden.

**2** Beschikt u over het benodigde gereedschap?



Waterpas



Schroevendraaier

**3** **Klaar om te beginnen?** Lees deze instructies volledig door om er zeker van te zijn dat u dit gemakkelijke installatieproces juist kunt uitvoeren. Raadpleeg ook de handleiding van uw tv op speciale vereisten voor het bevestigen van de tv.

Als u deze instructies niet begrijpt of twijfelt over de veiligheid van de installatie, de montage of het gebruik van dit product, neemt u contact op met de klantenservice.

**▲ LET OP:** Voorkom lichamelijk letsel en materiële schade! De fabrikant is niet verantwoordelijk voor schade of letsel als gevolg van onjuiste montage of verkeerd gebruik.

**▲ WAARSCHUWING:** Het overschrijden van het draagvermogen kan ernstig lichamelijk letsel of schade aan het apparaat tot gevolg hebben! Het is de verantwoordelijkheid van de installateur om te controleren dat het totale gewicht van de VTVS1 en het scherm niet hoger is dan 27,2 kg (60 lbs.). Het gebruik van zwaardere televisietoestellen kan leiden tot instabiliteit waardoor ze kunnen kantelen, hetgeen kan leiden tot dodelijk of ernstig letsel!

**▲ WAARSCHUWING:** Gebruik het bevestigingssysteem alleen zoals beschreven in deze instructies. Gebruik geen hulpstukken die niet worden aanbevolen door de fabrikant.

**▲ WAARSCHUWING:** Dodelijk of ernstig letsel kan optreden wanneer kinderen op meubels voor audio- en/of video-apparatuur klimmen. Een afstandsbediening of speelgoed dat op het meubel geplaatst is, kan een kind aanmoedigen om op het meubel te klimmen en als resultaat kan het meubel kantelen en op het kind vallen.

**▲ WAARSCHUWING:** Het verplaatsen van audio- en/of video-apparatuur naar een meubel dat niet specifiek is ontworpen om audio- en/of video-apparatuur te ondersteunen, kan leiden tot dodelijk of ernstig letsel wanneer het meubel in elkaar zakt of op een kind terecht komt.

**📄 OPMERKING:** De VTVS1 kan schermen met diagonale afmetingen van 37 tot 70 inch dragen.

**📄 OPMERKING:** De VTVS1 heeft geen door de gebruiker te onderhouden onderdelen.

## Afmetingen

PAGINA 3

## Bijgeleverde onderdelen en materialen

PAGINA 4

**▲ WAARSCHUWING:** Dit product bevat kleine onderdelen die verstikkingsgevaar kunnen opleveren als ze worden ingeslikt.

Controleer vóór de montage of alle onderdelen onbeschadigd aanwezig zijn. Mochten er onderdelen ontbreken of beschadigd zijn, breng het beschadigde item dan niet terug naar de dealer, maar neem contact op met de klantenservice. Gebruik nooit beschadigde onderdelen!



**OPMERKING:** Niet alle bijgeleverde materialen zullen worden gebruikt.

1.1 Plaats de voetskussentjes **02** op de onderkant van de basis **01** in de hoeken.

1.2 Bevestig de standaard **03** op de basis **01** met behulp van vier M8x14 mm-schroeven **04** en de 5 mm-inbussleutel **05**.

1.3 Bevestig de plaat **06** op de standaard **03** met behulp van vier M8x14 mm-schroeven **04** en de 5 mm-inbussleutel **05**.

## STAP 2 De tv-beugels aan de tv monteren

**2.1 De schroeven voor de tv selecteren (dikte)** U moet de schroeven in de schroefinzetten aan de achterkant van de tv handmatig vastdraaien, zodat u de juiste schroefdikte kunt bepalen (M4, M6 of M8).

**2.2 De schroeven voor de tv selecteren (lengte)** Als uw tv een vlakke achterkant heeft, gebruikt u de kortere schroeven. Afstandhouders en langere schroeven voor de tv worden meegeleverd voor:

- tv's met een ronde / ongelijkmatige achterkant.
- tv's met uitgespaarde montagegaten.
- extra ruimte voor kabels.

**⚠ LET OP:** Controleer de lengte van de schroefdraad van de schroef of van de schroef/afstandhouder samen  
— Te kort draagt de tv niet. — Te lang beschadigt de tv.

### 2.3 De verticale tv-beugels bevestigen

Zorg ervoor dat uw beugels vlak en op het midden van de achterkant van de tv liggen.

Monteer de combinatie van schroef, afstandsring en afstandhouder die u voor uw tv heeft gekozen.

**⚠ LET OP:** Voorkom lichamelijk letsel en materiële schade! Gebruik GEEN elektrisch gereedschap voor deze stap. Draai de schroeven niet vaster dan nodig om de tv-beugel aan de tv te kunnen bevestigen. Draai de schroeven NIET te vast.

**! BELANGRIJK:** Zorg ervoor dat de tv-beugels stevig vastzitten voordat u doorgaat met de volgende stap.

**\*OPMERKING:** Trek de bevestigingsschroeven voldoende terug zodat u over vrije ruimte beschikt bij het monteren van de beugels aan de plaat.

## STAP 3 De hoogte van de tv op de standaard bepalen

De standaard **03** kan worden aangepast aan tv's met verschillende groottes. Voordat u de tv monteert, verwijdert u de vier M8 x 14 mm-schroeven, schuift u de standaard **03** omhoog of omlaag naar de gewenste hoogte en plaatst u de vier M8 x 14 mm-schroeven terug op hun plaats.

## STAP 4 De tv aan de standaard hangen

Hang de tv met de beugels **07** op de plaat **06**. Centreer de tv op de plaat **06** en bevestig deze met de bevestigingsschroeven op de beugels **07**.

**Ga als volgt te werk om de tv te verwijderen:** Draai de borgschroeven **(L)** voldoende los om de ONDERKANT van de tv los te trekken en de tv vervolgens omhoog en van de plaat af te trekken **06**.

### Innan du börjar bör du se till att det här monteringsfästet är perfekt för dig!

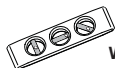
**1** Väger TV:n (inklusive tillbehör) mer än 27,2 kg (60 lb)?



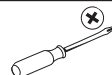
**Nej** – Perfekt!

**Ja** – Det här monteringsfästet är INTE kompatibelt. Besök [sanus.com](http://sanus.com) eller ring +31 (0) 495 580 852 (Storbritannien: +44 (0) 800 056 2853) för att hitta ett kompatibelt monteringsfäste.

**2** Har du alla verktyg som behövs?



Vattenpass



Skruvmejsel

**3** **Är du redo att börja?** Läs igenom hela bruksanvisningen för att vara säker på att du är bekväm med denna enkla monteringsprocess. Läs också i din TV:s bruksanvisning för att se om det finns några särskilda krav för montering av din TV.

Om du inte förstår dessa anvisningar eller är tveksam om installationen, monteringen eller användningen är säker ska du kontakta kundtjänst.

**▲ FÖRSIKTIGHET:** Undvik personskada och skada på egendom! Tillverkaren kan inte hållas ansvarig för skador eller olycksfall som förorsakats av felaktig montering eller användning.

**▲ WARNING:** Om vikten överskrids kan det orsaka allvarlig personskada eller skada på utrustningen! Det är montörens ansvar att kontrollera att den kombinerade vikten för alla komponenter som monterats på VTVS1 inte överskrider 27,2 kg (60 lb). Användning med tyngre TV-apparater kan leda till instabilitet som orsakar att TV:n faller, vilket kan leda till dödsfall eller allvarliga personskador!

**▲ WARNING:** Monteringsystemet ska endast användas enligt dessa anvisningar. Använd ingen extrautrustning som inte rekommenderats av tillverkaren.

**▲ WARNING:** Dödsfall eller allvarliga skador kan uppstå när barn klättrar på möbler för ljud- och/eller videoutrustning. En fjärrkontroll eller leksaker som placeras på möbelen kan uppmuntra ett barn att klättra på möbelen och som ett resultat kan möbelen tippa på barnet.

**▲ WARNING:** Flytta ljud- och/eller videoutrustning till möbler som inte är särskilt utformade för att bära ljud- och/eller videoutrustning kan leda till dödsfall eller allvarliga personskador på grund av att möbelen kollapsar eller välter på ett barn.

**📄 OBS!** VTVS1 kan bära skärmstorlekar på 37–70 tum diagonalt.

**📄 OBS!** VTVS1 har inga delar som användaren behöver underhålla.

## Mått

SIDAN 3

## Medföljande delar och monteringsstillbehör

SIDAN 4

**▲ WARNING:** Den här produkten innehåller små delar som kan utgöra kvävningsrisk om de sväljs.

Innan du påbörjar hopmonteringen ska du kontrollera att alla delar finns med och är intakta. Om någon del saknas eller är skadad ska du inte returnera den skadade produkten till din återförsäljare, utan vända dig direkt till kundtjänst. Använd aldrig skadade delar!

20 **📄 OBS!** Inte alla monteringsstillbehör som medföljer kommer att användas.

1.1 Placera fotskydden **02** i hörnen på basens undersida **01**.

1.2 Montera stativet **03** på basen **01** med hjälp av de fyra M8 x 14 mm skruvarna **04** och insexnyckeln på 5 mm **05**.

1.3 Montera plattan **06** på stativet **03** med hjälp av de fyra M8 x 14 mm skruvarna **04** och insexnyckeln på 5 mm **05**.

## STEG 2 Montera TV-fästena på TV:n

**2.1 Välj TV:ns skruvdiameter** Och gänga in TV-skruvarna för hand i de gängade insatserna på baksidan av TV:n för att fastställa vilken skruvdiameter (M4, M6 eller M8) som ska användas.

**2.2 Välj TV:ns skruvlängd** Om TV:n har en platt baksida ska du använda de kortare TV-skruvarna. Distansbrickorna och de längre TV-skruvarna medföljer för att tillgodose:

- TV-apparater med runda/oregelbundna baksidor.
- TV-apparater med infällda monteringshål.
- Extra utrymme som behövs för kablar.

**▲ FÖRSIKTIGHET:** Se till att skruvarna eller kombinationen av skruv/distansbricka gängas.

– För kort gänggrepp bär inte TV:n. – För långt gänggrepp skadar TV:n.

### 2.3 Installera vertikala TV-fästen

Kontrollera att fästena är jämna och centrerade på baksidan av TV:n.

Installera med kombinationen av TV-skruv/distansbricka/bricka som du valde för TV:n.

**▲ FÖRSIKTIGT:** Undvik personskada och skada på egendom! Använd INTE elektriska verktyg för det här steget. Dra endast åt skruvarna så mycket att du kan montera fästet på TV:n. Dra INTE åt skruvarna för hårt.

**! VIKTIGT!** Kontrollera att TV-fästena är ordentligt fastsatta innan du går vidare till nästa steg.

**\*OBS!** Skruva ut säkerhetsskruvarna tillräckligt för att få mellanrum för att montera på plattan.

## STEG 3 Fastställa höjden för TV:n på stativ

Stativet **03** kan ställas in för TV-apparater med olika storlekar. Innan du monterar TV:n ska du ta bort de fyra M8 x 14 mm skruvarna, skjuta stativet **03** upp eller ned till önskad höjd och montera tillbaka de fyra M8 x 14 mm skruvarna.

## STEG 4 Häng upp TV:n på stativet

Häng TV:n på plattan **06** med hjälp av fästena **07**. Centrera TV:n på plattan **06** och fäst med säkerhetsskruvarna på fästena **07**.

**Ta bort TV:n:** Lossa på låsskruvarna  tillräckligt för att kunna dra TV:ns UNDERSIDA utåt, och sedan upp och bort från plattan **06**.

**Перед началом установки необходимо убедиться, что это крепление подходит для вашего телевизора!**

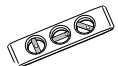
**1** Ваш телевизор (включая принадлежности) весит больше чем 27,2 кг (60 фунтов)?



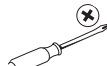
Нет — Прекрасно!

Да — Это крепление НЕ подходит. Посетите веб-сайт [sanus.com](http://sanus.com) или позвоните по телефону +31 (0) 495 580 852 (Великобритания: +44 (0) 800 056 2853), чтобы найти подходящее крепление.

**2** У вас есть все необходимые инструменты?



Уровень



Отвертка

**3** **Готовы начать?** Прочтите данную инструкцию полностью, чтобы уверенно и с легкостью выполнить установку. См. специальные требования к установке телевизора в инструкции к телевизору.

Если вы не понимаете приведенные инструкции или не уверены в безопасности установки, сборки или эксплуатации данного изделия, обратитесь в центр обслуживания клиентов.

**▲ ВНИМАНИЕ!** Соблюдайте осторожность во избежание получения травм и повреждения имущества! Производитель не несет ответственности за повреждение изделия или получение пользователем изделия травмы по причине его неправильной сборки или эксплуатации.

**▲ ПРЕДУПРЕЖДЕНИЕ!** Превышение нагрузки по весу может привести к серьезным травмам и повреждению оборудования! Лицо, выполняющее установку, обязано убедиться в том, что общая масса модели VTVS1 и дисплея не превышает 27,2 кг (60 фунтов). Использование более тяжелых телевизоров может стать причиной потери устойчивости и опрокидывания, что может привести к тяжелым травмам или смерти.

**▲ ПРЕДУПРЕЖДЕНИЕ!** Используйте данную крепежную систему только по назначению, в соответствии с предписаниями данной инструкции. Запрещается использовать дополнительные приспособления, не рекомендованные производителем.

**▲ ПРЕДУПРЕЖДЕНИЕ!** Не разрешайте детям залезать на подставку для аудио- или видеоборудования, это может привести к тяжелым травмам или смерти. Размещение на подставке пульта дистанционного управления или игрушек может спровоцировать ребенка залезть на подставку, в результате чего подставка может опрокинуться на ребенка.

**▲ ПРЕДУПРЕЖДЕНИЕ!** Размещение аудио- или видеоборудования на подставке, не рассчитанной специально на массу данного аудио- или видеоборудования, может привести к тяжелым травмам или смерти в результате поломки подставки или ее опрокидывания на ребенка.

**📄 ПРИМЕЧАНИЕ.** Модель VTVS1 может выдержать дисплеи с диагональю 37–70 дюймов.

**📄 ПРИМЕЧАНИЕ.** В модели VTVS1 отсутствуют детали, которые могут ремонтироваться пользователем.

## Размеры

СТР. 3

## Поставляемые комплектующие и крепежные элементы

СТР. 4

**▲ ПРЕДУПРЕЖДЕНИЕ!** В составе изделия есть мелкие детали, которые могут вызвать удушье при проглатывании.

Перед сборкой убедитесь, что все детали имеются в наличии и не повреждены. Если какая-либо деталь отсутствует или повреждена, не возвращайте изделие дилеру; обратитесь в центр обслуживания клиентов. Не используйте поврежденные детали!

22 **📄 ПРИМЕЧАНИЕ.** При монтаже используются не все включенные в комплект поставки крепежные элементы.

1.1 Установите подставки под стойку **02** под основание **01** по углам.

1.2 Присоедините подставку **03** к основанию **01** с помощью четырех винтов M8 x 14 мм **04** и шестигранного ключа на 5 мм **05**.

1.3 Присоедините пластину **06** к подставке **03** с помощью четырех винтов M8 x 14 мм **04** и шестигранного ключа на 5 мм **05**.

## ШАГ 2 Крепление кронштейна на телевизор

СТР. 8

**2.1 Выбор диаметра винтов для крепления телевизора** Попробуйте ввернуть рукой винты в отверстия с резьбой на задней панели телевизора для определения соответствующего диаметра винта (M4, M6 или M8).

**2.2 Выбор длины винтов для телевизора** Если у телевизора плоская задняя поверхность, используйте более короткие винты. Втулки с более длинными винтами предназначены для установки:

• Телевизоров с выпуклой (неровной) задней стенкой. • Телевизоров с углублениями для монтажных отверстий. • Когда для кабелей требуется дополнительное пространство.

**ВНИМАНИЕ!** Убедитесь в надлежащем зацеплении резьбы с винтом или комбинацией винт/втулка.

— Слишком короткая резьба не удержит телевизор. — Слишком длинная резьба повредит телевизор.

## 2.3 Крепление вертикальных телевизионных кронштейнов

Убедитесь в том, что кронштейны на задней панели телевизора выставлены по уровню и по центру.

Выполните установку с помощью комбинации винтов с шайбами и прокладками, выбранной для вашего телевизора.

**⚠ ВНИМАНИЕ!** Соблюдайте осторожность во избежание получения травм и повреждения имущества! Не используйте электроинструменты для данного шага. Затягивайте винты с усилием не большим, чем достаточно для крепления телевизионного кронштейна к телевизору. Не затягивайте винты слишком сильно.

**! ВАЖНО!** Перед тем как перейти к следующему шагу, убедитесь, что телевизионные кронштейны надежно закреплены.

**\*ПРИМЕЧАНИЕ.** Ослабьте крепежные винты достаточно, чтобы создать зазор при установке на пластину.

## ШАГ 3 Определение высоты телевизора на подставке

СТР. 10

Можно отрегулировать высоту подставки **03** под телевизоры различных размеров. Перед установкой телевизора выверните четыре винта M8 x 14 мм, передвиньте подставку **03** вверх или вниз на нужную высоту и снова вверните четыре винта M8 x 14 мм.

## ШАГ 4 Подвешивание телевизора на стойку

СТР. 11

Подвесьте телевизор с помощью кронштейнов **07** на пластину **06**. Выставьте телевизор по центру пластины **06** и зафиксируйте его на кронштейнах **07** крепежными винтами.

**Снятие телевизора.** Ослабьте стопорные винты **07** достаточно, чтобы можно было оттянуть НИЖНЮЮ ЧАСТЬ телевизора, затем поднимите телевизор вверх и снимите его с пластины **06**.

## 在开始安装之前，我们首先来确认此支架是否适合您！

1

您的电视机（包括配件）的重量是否超过 27.2 kg（60 磅）？

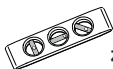


否 – 适合！

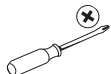
是 – 此支架不兼容。访问 [sanus.com](http://sanus.com) 或致电 +31 (0) 495 580 852（英国：+44 (0) 800 056 2853）查找兼容的支架。

2

必需的工具是否已齐备？



水平仪



螺丝刀

3

**准备就绪？** 请完整浏览这些说明，确保您完全理解此简便安装流程。另请参阅电视机的用户手册，以了解其中对于电视机的安装是否规定了任何特殊要求。

如您不理解这些说明，或对本产品的安全安装、拆卸或使用存有疑问，请联系客户服务中心咨询相关信息。

**▲ 注意：** 避免潜在人身伤害和财产损毁！对因不当安装或不当使用而造成的损失或伤害，制造商不承担任何责任。

**▲ 警告：** 超过承重范围可能会造成严重的人身伤害或设备损坏！安装人员应负责确保 VTVS1 和显示器的总重量不超过 27.2 kg（60 磅）。与超过最大承重的电视机配合使用可能会导致电视机因不稳定而翻倒，进而造成死亡或重伤！

**▲ 警告：** 只能将此套支架用于这些说明所描述的目标用途。请勿使用非制造商建议的附件。

**▲ 警告：** 如果儿童攀爬音频和/或视频设备家具，可能会造成死亡或重伤。将遥控器或玩具放在家具上可能会促使儿童攀爬家具，进而导致家具翻倒在儿童身上。

**▲ 警告：** 如果将音频和/或视频设备重新放置在不是专门设计用来支持音频和/或视频设备的家具上，可能会因家具倒塌或翻倒在儿童身上而导致死亡或重伤。

**注：** VTVS1 可支持对角线尺寸为 37-70 英寸的屏幕。

**注：** VTVS1 不含用户可维修零件。

## 尺寸

第 3 页

## 配套零件和配件

第 4 页

**▲ 警告：** 此产品包含若吞咽可能引致窒息危险的小部件。

在开始装配以前，先确定所有零件均已提供且完好无损。如果有零件缺失或受损，请勿将受损零件返回至经销商；请联系客户服务部。切勿使用受损零件！



**注：** 并非包含的所有配件均要使用。



## 步骤 1 安装支架

- 1.1 将垫脚 **02** 放在基座 **01** 底部的四个角中。
- 1.2 使用四颗 M8 x 14 mm 螺丝 **04** 和 5mm 六角扳手 **05** 将支架 **03** 安装到底座 **01** 上。
- 1.3 使用四颗 M8 x 14 mm 螺丝 **04** 和 5mm 六角扳手 **05** 将安装板 **06** 安装到支架 **03** 上。

## 步骤 2 将电视机托架安装到电视机上

- 2.1 **选择电视机螺丝直径** 请先用手将电视机螺丝旋进电视机背面的螺孔，以确定要使用的螺丝直径（M4、M6 或 M8）。
- 2.2 **选择电视机螺丝长度** 如果电视机后部平直，则使用较短的电视机螺丝。本支架随附了隔圈和较长的电视机螺丝以便配合：
  - 后部形状不规则/呈圆弧状的电视机
  - 嵌有安装孔的电视机
  - 需要额外空间来布设电缆的安装情况

**▲ 注意：**确保螺丝或螺丝/隔圈组合拧入螺孔的长度足够  
— 过短将无法支撑电视机。— 过长将损坏电视机。

### 2.3 安装垂直电视机托架

确保托架在电视背面呈水平居中状态。

使用您为电视机选择的电视机螺丝/垫圈/隔圈配置进行安装。

**▲ 注意：**避免潜在人身伤害和财产损毁！请勿在此步骤中使用电动工具。只需将螺丝拧紧，使电视机托架足以固定到电视机上即可。请勿过度紧固螺丝。

**！重要事项：**在执行下一步之前，请确保电视机托架牢牢紧固。

**\*注：**拧出锁定螺丝一定距离，以便为安装板的安装提供足够的空间。

## 步骤 3 确定电视机在支架上的高度

可以根据不同的电视机尺寸调整支架 **03** 的高度。在安装电视机之前，拆下四颗 M8 x 14 mm 螺丝，上下滑动支架 **03** 以调整至所需高度，然后重新安装四颗 M8 x 14 mm 螺丝。

## 步骤 4 将电视机挂到支架

将带托架 **07** 的电视机挂到安装板 **06** 上。将电视机居中放在安装板 **06** 上，然后使用锁定螺丝固定在托架 **07** 上。

**要拆下电视机：**拧松锁定螺丝 **①**，拉动电视机底部离开安装板，然后向上拉电视机，使其脱离安装板 **06**。

本製品を使用する前に、説明書全体をよくお読みください - この説明書を保管しておいてください

作業を始める前に、このマウントがお使いのテレビに適しているかどうかを確認します。

1

設置するテレビ（アクセサリを含む）  
の重量が27.2 Kg（60ポンド）  
を超えていますか？

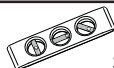


いいえ - 最適です！

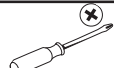
はい - このマウントは、適合しません。sanus.comをご覧になるか、+31 (0) 495 580 852（英国：+44 (0) 800 056 2853）に適合するマウントについて問い合わせてください。

2

必要な工具は揃っていますか？



水準器



ドライバー

3

準備が整いましたか？ 取り付け作業は難しくありませんが、必ずこの説明書を最後まで読み、手順をすべて理解してください。また、お使いのテレビ特有の要件があるかどうかを、テレビの取扱説明書で確認してください。ここに記載される説明を理解できない場合、または製品の取り付け、組み立て、使用での安全性について疑問がある場合、メーカーのカスタマーサービスにお問い合わせください。

▲ **注意**：負傷したり壁面を傷付けたりしないように注意してください。メーカーは、不適切な組み立てや使用によって起きた破損または負傷に対して責任を負いません。

▲ **警告**：耐荷重を超えると、重傷を負ったり、装置を破損する恐れがあります。設置者は、VTVS1に取り付けられたすべてのコンポーネントの総重量が27.2 kg（60ポンド）を超えないことを確認する責任があります。これ以上の重量があるテレビを使用すると、不安定になって倒れ、死亡事故や重傷が発生するおそれがあります。

▲ **警告**：本取扱説明書に記載されている用途以外に、マウントシステムを使用しないでください。メーカーが奨励していない付属品は使用しないでください。

▲ **警告**：オーディオやビデオ機器の家具に子供が乗ると、死亡事故や重傷が発生するおそれがあります。家具の上にリモコンや玩具を置くと、子供がそれを取るために家具に乗る場合があり、家具が倒れて子供が下敷きになるおそれがあります。

▲ **警告**：オーディオまたはビデオ機器を支えるように設計されていない家具にオーディオまたはビデオ機器を置いた場合、家具が倒れて子供が下敷きになり、死亡事故や重傷が発生するおそれがあります。

📖 **注記**：VTVS1は、対角面が94-178cm（37-70インチ）のスクリーンを支えることができます。

📖 **注記**：VTVS1は、ユーザーが修理・交換できるような部品はありません。

寸法

3 ページ

付属している部品およびハードウェア

4 ページ

▲ **警告**：本製品には、誤って飲み込むと窒息する危険性のある、小さな部品が含まれています。組み立て始める前に、部品がすべて揃っており、破損していないことを確認してください。足りない部品や破損している部品がある場合は、販売店に返品せずに、カスタマーサービスまでご連絡ください。破損した部品は絶対に使用しないでください。

1.1 脚パッド **02** をベース **01** の裏の四角に貼り付けます。

1.2 スタンド **03** をベース **01** に取り付けます。4本のM8 x 14 mmネジ **04** および5mmのヘックスキー **05** を使用します。

1.3 プレート **06** をスタンド **03** に取り付けます。4本のM8 x 14 mmネジ **04** および5mmのヘックスキー **05** を使用します。

## 手順 2 テレビブラケットをテレビに取り付ける

**2.1 使用するネジの直径を選びます** お使いのテレビの背面にあるネジ山を切った穴にネジを手で挿入して、どの直径のネジ (M4、M6またはM8) を使用するかを判断します。

**2.2 使用するネジの長さを選びます** ご使用になるテレビの背面がフラット型の場合、短いネジを使用してください。スペーサーおよび長いネジは、次の場合使用します。

• テレビの背面が不規則または丸みを帯びている場合 • テレビのマウント穴が奥まっている場合 • ケーブル用に余分なスペースが必要な場合

**▲ 注意：**ネジまたはネジとスペーサーの間で、ネジ山が十分にかみ合っていることを確認します  
—短すぎると、テレビを支えることができません。—長すぎると、テレビを損傷します。

## 2.3 縦方向のテレビブラケットを取り付ける

お使いのブラケットが、テレビの背面で水平かつ中心に取り付けられていることを確認してください。

前の手順で選んだネジ、ワッシャー、スペーサーを使って、壁掛けブラケットをテレビに取り付けます。

**▲ 注意：**負傷したり壁面を傷付けたりしないように注意してください。この手順には、電動工具を使用しないでください。ネジは、テレビブラケットをテレビに固定するために必要なだけ締めてください。ネジを締めすぎないでください。

**!** **重要：**次の手順に進む前に、テレビブラケットが確実に取り付けられていることを確認します。

**\* 注記：**プレートに取り付ける際の隙間を確保するため、セキュリティネジを十分に緩めます。

## 手順 3 スタンドでのテレビの高さを決める

スタンド **03** は、テレビのサイズに合わせて調整することができます。テレビを設置する前に、4本のM8 x 14 mmネジを外して

スタンド **03** を上下にスライドさせながら高さを調整し、M8 x 14 mmネジを再度取り付けます。

## 手順 4 テレビをスタンドに掛ける

ブラケット **07** を使ってテレビをプレート **06** に掛けます。テレビをプレート **06** の中心に置き、セキュリティネジを使ってブラケット **07** に取り付けます。

テレビを取り外すには：テレビ下部を外すためにロッキングネジ **Ⓒ** を十分に緩め、プレート **06** から持ち上げて取り外します。

# SANUS®

Thank you for choosing SANUS! Please take a moment to let us know how we did:



Call us: +31 (0) 495 580 852

UK: +44 (0) 800 056 2853

AUS: +61 (0) 7 3299 7000



Email us: [sanus.europe@milestone.com](mailto:sanus.europe@milestone.com)



Leave a review: [sanus.com](http://sanus.com)

Milestone AV Technologies and its affiliated corporations and subsidiaries (collectively, "Milestone"), intend to make this manual accurate and complete. However, Milestone makes no claim that the information contained herein covers all details, conditions, or variations. Nor does it provide for every possible contingency in connection with the installation or use of this product. The information contained in this document is subject to change without notice or obligation of any kind. Milestone makes no representation of warranty, expressed or implied, regarding the information contained herein. Milestone assumes no responsibility for accuracy, completeness or sufficiency of the information contained in this document.

©2016 Milestone AV Technologies. All rights reserved. SANUS is a division of Milestone.

All other brand names or marks are used for identification purposes and are trademarks of their respective owners.

**SANUS** • 6436 City West Parkway • Eden Prairie, MN 55344 USA

6901-602053 00