



PCD299

CD RADIO CASSETTE PLAYER



USER MANUAL

V1 | AUG 2017

CONTENT

English	5
German	17
French	29
Dutch	41
Spanish	53

ENGLISH

Thank you for choosing our product. We hope you enjoy using the device

Important information for your safety is specially marked. It is essential to comply with these instructions in order to avoid accidents and prevent damage to the machine:

WARNING:

This warns you of dangers to your health and indicates possible injury risks.

CAUTION:

This refers to possible hazards to the machine or other objects.

NOTE: This highlights tips and information.

General Safety Instructions

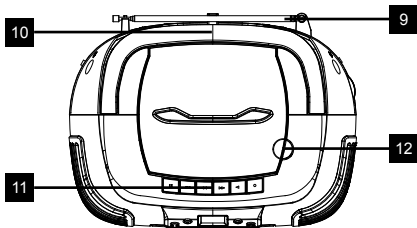
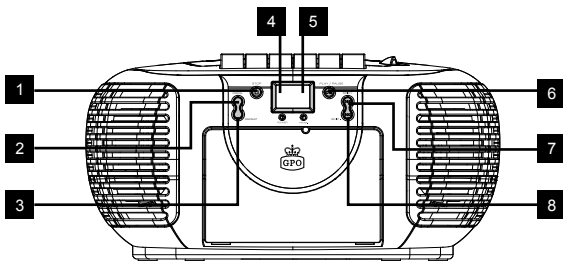
Read the operating instructions carefully before putting the appliance into operation and keep the instructions including the warranty, the receipt and, if possible, the box with the internal packing. If you give this device to other people, please also pass on the operating instructions.

- Do not use the device in extremely hot, cold, dusty or damp places.
- Do not cover up any ventilation openings.
- This appliance shall not be exposed to dripping or splashing water and that no object filled with liquids such as vases shall be placed on apparatus.
- Never open the housing of the device. Incorrect repair scan constitute a considerable risk for the user.
- If the device is not used for a longer period, remove the plug connector from the plug socket or take out the batteries.

Special safety information

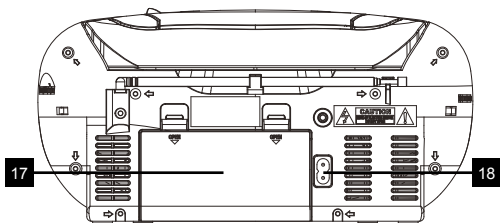
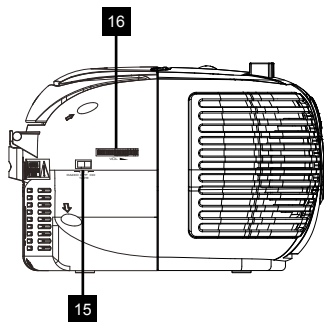
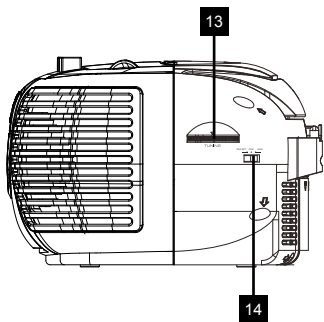
This device works with a class 1 laser.

Overview of the Components



1. STOP BUTTON
2. PROGRAM BUTTON
3. REPEAT BUTTON
4. POWER INDICATOR
5. FM ST. INDICATOR

6. PLAY/PAUSE
7. SKIP+ BUTTON
8. SKIP- BUTTON
9. FM ANTENNA
10. HANDLE



- 11. TAPE BUTTONS
- 12. CD DOOR OPEN/CLOSE
- 13. TUNING CONTROL
- 14. BAND SELECTOR
- 15. FUNCTION SELECTOR

- 16. VOLUME CONTROL
- 17. BATTERY DOOR
- 18. AC SOCKET

Start-up of the device/introduction

- Select a suitable location for the device, such as a dry, flat, non-slip surface on which it is easy to operate the machine.
- Ensure that the device is sufficiently ventilated.
- Remove the protective film from the display if it is still present.

Power Supply

- Ensure that the voltage is the same as that indicated on the model identification plate.
- Connect the power cable supplied (see battery compartment if necessary) to a properly installed safety power socket and the mains connector AC on the back of the machine.

Inserting the Batteries(not supplied)

1. Insert 6 batteries of type UM-2 ("C" size) 1.5 V. Please ensure that the polarity is correct (see the floor of the battery compartment)!

NOTE:When a mains cable is connected the batteries are automatically switched off.

NOTE: After about 10 minute without a signal, the device will automatically switch to standby.

Listening to the Radio

1. Turn the function selector switch to the RADIO position.
2. Select desired band by using the "BAND" selector.
3. Adjust radio frequency to your desired station by using the "TUNING" control.
4. Adjust the "VOLUME" control to the desired level.

FM / FM-Stereo reception

- Set the "BAND SELECTOR" to select the MONO(FM) or STEREO(FM ST.) mode for FM reception.

The Stereo indicator light up to show FM ST. mode when FM-Stereo reception is available.

Cassette Operation

Playing Cassettes

1. Turn the function selector switch to the OFF/TAPE position.
2. Press the STOP/EJECT button to open the cassette compartment.
3. Insert a recorded audio cassette into the compartment with the tape opening facing upwards and the side you wish to listen to facing the front (full spool to the right). Then close the cassette compartment again.
4. Press the PLAY key to listen to the tape.
5. With the STOP/EJECT key you can stop play-back.
6. Wind the tape forwards or backwards if necessary in the direction of the arrow keys F.FWD = forwards, RWD = reverse.
7. Always press the STOP/EJECT key when changing the direction or stopping the tape. This prevents damage to the machine and the tape.
8. If the STOP/EJECT button is pressed again the flap of the cassette compartment opens.
9. In order to interrupt playback briefly, press the PAUSE button. Pressing again continues playback.

Recording Cassettes

1. Insert an audio cassette with the side on which you wish to record facing forwards (full reel on the right).

Ensure that the cassette is not copy-protected (the copy protection tab on the top narrow side of the cassette must not have been removed).

2. Select the source from which you wish to record with the function switch and then start playback from this source if necessary. The sound source which you are listening to is the one from which the recording is made. The recording level is controlled automatically. Changing the volume does not change the recording.

3. Please press the "RECORD" button (the PLAYBACK button is automatically pressed down at the same time). Recording now begins. All previous recordings are automatically erased.

4. The recording can be interrupted briefly using the PAUSE key, or stopped by means of the STOP/EJECT button.

Playing CD

1. Set the "FUNCTION" selector to "CD" mode.

2. Open the CD door and place a CD disc with the label up on the CD compartment.

3. Close the CD door.

4. Focus search is performed if disc is inside. Total number of tracks is read and appears on the display.

5. Press the "PLAY / PAUSE" button to start playing the CD.

6. Adjust the "VOLUME" control to the desired level.

7. Press the "PLAY / PAUSE" button again when you want to stop playback temporarily.

8. In order to remove a CD, please press the “STOP” button, open the CD compartment and lift the CD out carefully.

Always keep the CD door closed.

NOTE: If a disc is inserted the wrong way around, respectively if no disc is inserted, then “No” appears on the display.

Programmed Play

This can be used to program any desired sequence of tracks.

Up to 20 tracks for CD can be programmed for disc play in any order.

Be sure to press the “STOP” button before use.

1. Press the “PROGRAM” button, the display will show “01” and flash.
2. Select desired track by using the “SKIP +” or “SKIP -” button.
3. Press the “PROGRAM” button again to confirm desired track into the program memory.
4. Repeat step 2 and 3 to enter additional tracks into the program memory.
5. When all the desired tracks have been programmed, press the “PLAY / PAUSE” button to play the disc in the order you have programmed.
6. Press the “STOP” button twice to terminate programmed playback.

MODE

Press the "REPEAT" button before or during playing CD disc, each press switches the mode function as follows:

- 1 - REPEAT
- 2 - REPEAT ALL
- 3 - NORMAL PLAYBACK

Cleaning and Maintenance

WARNING:

Do not immerse the device in water.

- Always remove the mains plug before cleaning the machine.
- Any marks on the surface can be wiped off with a slightly damp cloth without any additives.

GERMAN

Vielen Dank, dass Sie sich für unser Produkt entschieden haben.
Wir hoffen, Sie haben Freude mit Ihrem Gerät

Wichtige Informationen für Ihre Sicherheit sind speziell hervorgehoben. Es ist wichtig, dass Sie diese Anweisungen erfüllen, um Unfälle und Schäden an der Maschine zu vermeiden.

WARNHINWEISE:

Diese warnen Sie vor Gefahren für Ihre Gesundheit und weisen auf eine mögliche Gesundheitsgefährdung hin

ACHTUNG:

Dies bezieht sich auf mögliche Gefahren für die Maschine oder sonstige Gegenstände

HINWEIS: Dies bezieht sich auf Tipps und Informationen.

Allgemeine Sicherheitsanweisungen

Lesen Sie die Betriebsanleitung genau durch, bevor Sie das Gerät in Betrieb nehmen, und bewahren Sie die Anleitung einschließlich des Garantiescheins, der Rechnung und, falls möglich, der Box mit der Innenverpackung auf. Wenn Sie anderen Personen dieses Gerät geben, geben Sie bitte auch die Bedienungsanleitung weiter.

- Verwenden Sie dieses Gerät nicht an extrem heißen, kalten oder feuchten Orten.
- Bedecken Sie keine Belüftungsöffnungen.
- Dieses Gerät darf nicht Tropf- oder Spritzwasser ausgesetzt werden, und es dürfen keine mit Wasser gefüllten Gegenstände, etwa Vasen, auf das Gerät gestellt werden.

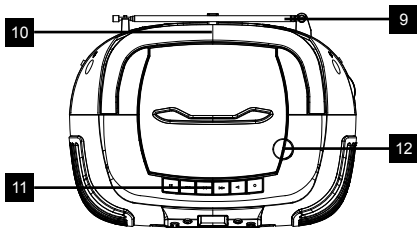
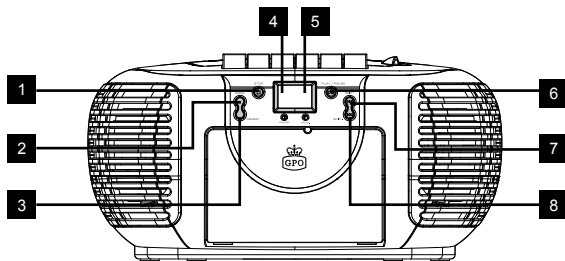
Öffnen Sie das Gehäuse des Geräts nicht. Unsachgemäße Reparaturen können für den Benutzer ein erhebliches Risiko bergen.

- Wird das Gerät längere Zeit nicht verwendet, ziehen Sie den Stecker aus der Steckdose oder entnehmen Sie die Batterien.

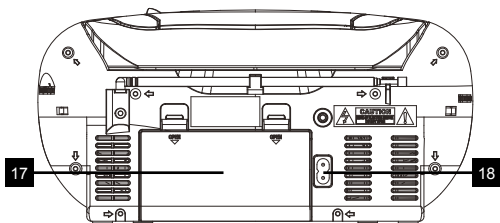
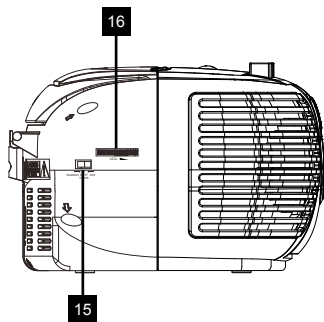
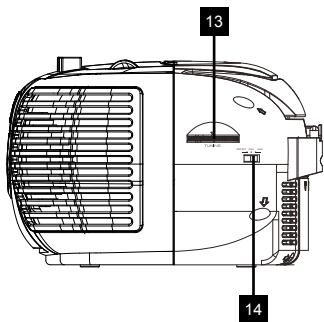
Spezielle Sicherheitsinformationen

Dieses Gerät funktioniert mit einem Laser der Kategorie 1.

Überblick über die Komponenten



- | | |
|-----------------------|---------------------|
| 1. STOP-TASTE | 6. WIEDERGABE/PAUSE |
| 2. PROGRAMMIERTASTE | 7. SKIP+-TASTE |
| 3. WIEDERHOLUNGSTASTE | 8. SKIP--TASTE |
| 4. LADESTANDSANZEIGE | 9. FM-ANTENNE |
| 5. FM ST. ANZEIGE | 10. HANDGRIFF |



- 11. KASSETTENTASTEN
- 12. ÖFFNEN/SCHLIESSEN DES
CD-DECKELS
- 13. TUNING-REGLER
- 14. FREQUENZ-
WAHLSCHALTER

- 15. FUNKTIONS-
WAHLSCHALTER
- 16. LAUTSTÄRKEREGLER
- 17. BATTERIEDECKEL
- 18. AC-ANSCHLUSS

Inbetriebnahme des Geräts/Einführung

- Wählen Sie einen geeigneten Ort für das Gerät aus, etwa eine trockene, flache, rutschhemmende Fläche, auf der sich das Gerät auf einfache Weise bedienen lässt.
- Achten Sie für ausreichende Belüftung des Geräts.
- Entfernen Sie die Schutzfolie vom Display, falls diese noch vorhanden ist.

Stromversorgung

- Vergewissern Sie sich, dass die Spannung gleich ist wie die auf dem Typenschild angegebene Spannung.
- Schließen Sie das mitgelieferte Stromkabel (siehe gegebenenfalls Batteriefach) an eine ordnungsgemäß installierte Sicherheitssteckdose und den AC-Netzstecker an der Rückseite der Maschine an.

Einlegen der Batterien (nicht im Lieferumfang enthalten)

1. Legen Sie 6 Batterien des Typs UM-2 ("C" size) 1,5 V ein. Achten Sie bitte auf richtige Polarität (siehe Boden des Batteriefachs)!

HINWEIS:

Wenn ein Netzkabel angeschlossen ist, wird die Stromversorgung über die Batterien automatisch deaktiviert

HINWEIS:

Erfolgt 10 Minuten lang kein Signal, wechselt das Gerät automatisch in den Standby-Modus.

Radio hören

1. Stellen Sie den Funktionsschalter auf RADIO.
2. Wählen Sie die mithilfe des FREQUENZ-Schalters die gewünschte Frequenz auszuwählen.
3. Passen Sie mithilfe des TUNING-Reglers die Radiofrequenz an Ihren gewünschten Sender an.
4. Stellen Sie den LAUTSTÄRKE-Regler auf das gewünschte Niveau ein.

FM-/FM-Stereo-Empfang

- Stellen Sie den FREQUENZSCHALTER auf MONO(FM) oder STEREO(FM ST.)-Modus für FM-Empfang.

Die Stereo-Anzeige leuchtet im FM ST-Modus auf, wenn ein FM-Stereo-Empfang verfügbar ist.

Kassettendeck-Bedienung

Abspielen von Kassetten

1. Stellen Sie den Funktionsschalter auf AUS/KASSETTE.
2. Drücken sie die STOP/AUSWURF-Taste, um das Kassettenfach zu öffnen.
3. Legen Sie eine Audio-Kassette in das Fach. Die Kassettenöffnung muss nach oben weisen, und die Seite, die Sie anhören müssen, nach vorne (volle Spule auf der rechten Seite). Schließen Sie nun erneut das Kassettenfach.
4. Drücken Sie auf die PLAY-Taste, um die Kassette anzuhören.
5. Mit der Taste STOP/AUSWURF können Sie die Wiedergabe stoppen.

6. Spulen Sie die Kassette, falls nötig, in Richtung der Pfeile vor oder zurück. F.FWD = vorwärts, RWD = rückwärts.
7. Drücken Sie stets auf die Taste STOP/AUSWURF, wenn Sie in die anderen Richtung spulen oder die Wiedergabe stoppen möchten. Dadurch vermeiden Sie die Beschädigung des Geräts und der Kassette.
8. Bei erneutem Drücken der Taste STOP/AUSWURF öffnet sich die Klappe des Kassettenabteils.
9. Um kurz die Wiedergabe zu stoppen, drücken Sie auf die Taste PAUSE. Durch erneutes Drücken wird die Wiedergabe fortgesetzt.

Aufnahme von Kassetten

1. Legen Sie eine Audio-Kassette ein. Die Seite, auf der Sie die Aufnahme haben möchten, weist zu Ihnen (volle Spule auf der rechten Seite).

Achten Sie darauf, dass die Kassette nicht mit einem Kopierschutz versehen ist (das Kopierschutzplättchen auf der schmalen Seite der Kassette darf nicht ausgelöst worden sein).

2. Wählen Sie mithilfe des Funktionstasters die Quelle aus, von der Sie aufnehmen möchten, und beginnen Sie dann gegebenenfalls die Wiedergabe von dieser Quelle aus. Die Tonquelle, die Sie anhören, ist jene, von der die Aufnahme erfolgt. Die Aufnahmelautstärke wird automatisch gesteuert. Durch Verstellung der Lautstärke wird die Aufnahme nicht verändert.
3. Drücken Sie auf die Taste RECORD (die Taste PLAY wird gleichzeitig automatisch heruntergedrückt). Nun beginnt die Aufnahme. Sämtliche vorhergehenden Aufnahmen werden automatisch gelöscht.
4. Die Aufnahme kann mithilfe der PAUSE-Taste kurz unterbrochen oder mithilfe der Taste STOP/AUSWURF gestoppt werden.

Abspielen einer CD

1. Stellen Sie den Schalter FUNKTION auf den CD-Modus.
 2. Öffnen Sie die CD-Klappe und legen Sie eine CD ein. Die Beschriftung muss nach oben weisen.
 3. Schließen Sie die CD-Klappe.
 4. Sobald eine CD eingelegt wurde, wird eine Fokussuche durchgeführt. Die Gesamttitelzahl wird gelesen und am Display angezeigt.
 5. Drücken Sie die Taste PLAY/PAUSE, um mit der Wiedergabe der CD zu beginnen.
 6. Stellen Sie den LAUTSTÄRKE-Regler auf das gewünschte Niveau ein.
 7. Drücken Sie erneut die Taste PLAY/PAUSE, wenn Sie die Wiedergabe vorübergehend stoppen möchten.
 8. Um eine CD zu entnehmen, drücken Sie bitte auf die STOP-Taste, öffnen Sie das CD-Fach und heben Sie die CD vorsichtig heraus.
- Halten Sie die CD-Tür stets geschlossen.

HINWEIS:

- Wird eine CD verkehrt eingelegt oder wird keine CD eingelegt, wird auf dem Display „No“ angezeigt.

Programmierte Wiedergabe

Diese Funktion kann verwendet werden, um eine gewünschte Abfolge von Titeln abzuspielen.

Es können bis zu 20 CD-Titel für das Abspielen in beliebiger Reihenfolge programmiert werden.

Achten Sie darauf, vor Verwendung dieser Funktion die STOP-Taste zu betätigen.

1. Drücken Sie die Taste PROGRAM, und am Display wird in blinkender Schrift „01“ angezeigt.
2. Wählen Sie den gewünschten Titel aus, indem Sie die Taste SKIP+ oder SKIP- drücken.
3. Drücken Sie erneut auf die Taste PROGRAM, um die Aufnahme des gewünschten Titels in den Programmspeicher aufzunehmen.
4. Wiederholen Sie die Schritte 2 und 3, um weitere Titel in den Programmspeicher aufzunehmen.
5. Wenn Sie alle gewünschten Titel programmiert haben, drücken Sie auf die Taste PLAY/PAUSE, um die CD in der programmierten Reihenfolge abzuspielen.
6. Drücken Sie zweimal auf die Taste STOP, um die programmierte Wiedergabe zu beenden.

Wiedergabe Modus

Wenn Sie vor oder während der Wiedergabe der CD auf die Taste REPEAT drücken, wird der Modus mit jedem Tastendruck wie folgt eingestellt:

- 1 - WIEDERHOLEN
- 2 - ALLE WIEDERHOLEN
- 3 - NORMALE WIEDERGABE

Reinigung und Wartung

WARNHINWEISE:

Tauchen Sie das Gerät nicht in Wasser.

- Entfernen Sie stets den Hauptstecker, bevor Sie die Maschine reinigen.
- Oberflächliche Spuren können mit einem leicht feuchten Tuch ohne zusätzliches Reinigungsmittel abgewischt werden.

FRENCH

Merci d'avoir choisi notre produit. Nous espérons que vous apprécierez l'utilisation de cet appareil

Les informations importantes pour votre sécurité sont spécialement indiquées. Il est essentiel de vous conformer à ces instructions afin d'éviter les accidents et de prévenir les dommages à l'appareil :

AVERTISSEMENT :

Ceci vous avertit des dangers à votre santé et indique les risques de blessure potentiels.

ATTENTION :

Ceci se réfère aux dangers potentiels à l'appareil et autres objets.

REMARQUE : Ceci met en exergue des conseils et informations.

Consignes de sécurité générales

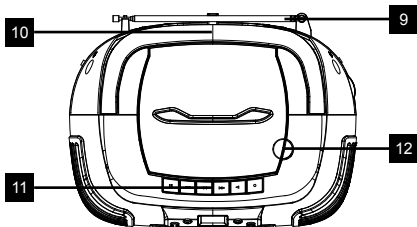
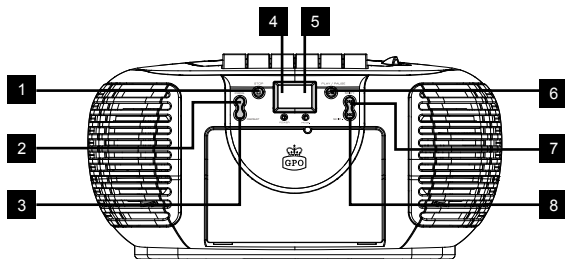
Veillez lire le mode d'emploi attentivement avant d'utiliser l'appareil, et conservez les instructions, y compris la garantie, le reçu et, si possible, la boîte et son emballage interne. Si vous donnez cet appareil à d'autres personnes, veuillez s'il vous plait également leur donner le mode d'emploi.

- Ne pas utiliser l'appareil dans des endroits extrêmement chauds, froids, poussiéreux ou humides.
- Ne pas couvrir toute ouverture destinée à la ventilation.
- Cet appareil ne doit en aucun cas être exposé à des gouttes ou des éclaboussures d'eau, et veillez à ce qu'aucun objet rempli de liquide, tel qu'un vase, ne soit placé sur l'appareil.
- Ne jamais ouvrir le boîtier de l'appareil. Une réparation incorrecte peut constituer un risque considérable pour l'utilisateur.
- Si l'appareil n'est pas utilisé pendant une période prolongée, débranchez la fiche de la prise de courant ou bien retirez les piles.

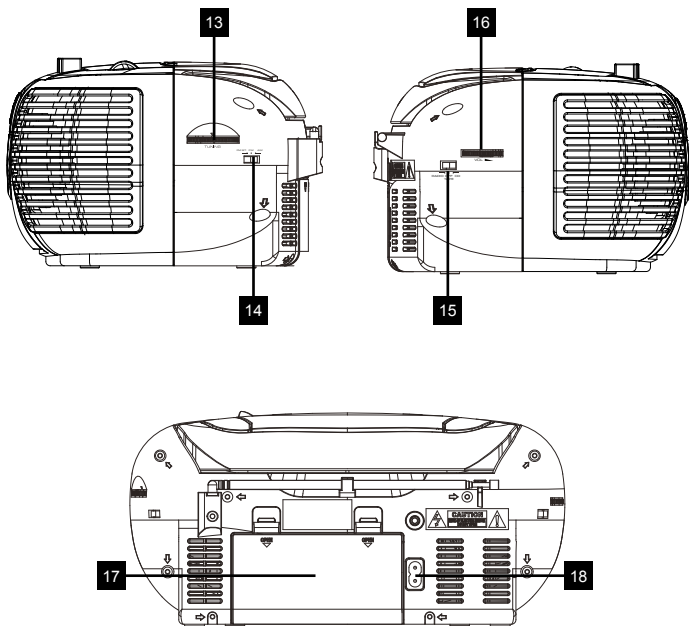
Informations spéciales concernant la sécurité

Cet appareil fonctionne avec un laser de classe 1.

Vue d'ensemble des composants



- | | |
|------------------------------------|----------------------|
| 1. BOUTON D'ARRÊT | 6. LECTURE/PAUSE |
| 2. BOUTON DE PROGRAMME | 7. BOUTON DE SAUT+ |
| 3. BOUTON DE RÉPÉTITION | 8. BOUTON DE SAUT- |
| 4. INDICATEUR DE MISE
EN MARCHÉ | 9. ANTENNE FM |
| 5. INDICATEUR DE STATION FM | 10. POIGNÉE |
| | 11. BOUTONS CASSETTE |



12. OUVRIR/FERMER
PORTE CD

13. COMMANDE DE RÉGLAGE

14. SÉLECTEUR DE BANDE

15. SÉLECTEUR DE FONCTION

16. RÉGLAGE DU VOLUME

17. VOLET DU
COMPARTIMENT À PILES

18. ADAPTATEUR AC

Mettre l'appareil en marche/introduction

- Sélectionnez un emplacement approprié pour l'appareil, tel qu'une surface sèche, plate et non glissante, sur laquelle il est facile d'utiliser l'appareil.
- Veillez à ce que l'appareil soit suffisamment ventilé.
- Ôtez le film protecteur de l'affichage, si celui-ci est toujours présent.

Unité d'alimentation

- Veillez à ce que le voltage soit le même voltage indiqué sur la plaque d'identification du modèle.
- Connectez le câble d'alimentation fourni (voir le compartiment à piles si nécessaire) à une prise de courant correctement installée, et au connecteur secteur AC à l'arrière de l'appareil.

Insérer les piles (non fournies)

1. Insérez 6 piles de type UM-2 (taille « C ») 1,5 V. Veillez à ce que la polarité soit correcte (voir le plancher du compartiment à piles) !

REMARQUE :

Une fois le câble connecté, les piles sont automatiquement déconnectées.

REMARQUE :

Après environ 10 minutes sans signal, l'appareil commute automatiquement en mode veille.

Écouter la radio

1. Commutez le sélecteur de fonction sur RADIO.
2. Sélectionnez votre bande favorite avec le sélecteur de BANDE
3. Ajustez la fréquence radio sur la station de votre choix en utilisant la touche de RÉGLAGE.
4. Ajustez la touche du VOLUME à la puissance désirée.

Réception FM/FM stéréo

- Réglez le SÉLECTEUR DE BANDE pour sélectionner le mode MONO (FM) ou FM STÉRÉO (FM ST.) pour la réception FM.

L'indicateur stéréo s'allumera pour afficher le mode FM ST. lorsque la réception stéréo-FM est disponible.

Utilisation du lecteur cassette

Lecture de cassettes

1. Commutez le sélecteur de fonction sur RADIO.
2. Appuyez sur la touche ARRÊT/ÉJECTION afin d'ouvrir le couvercle du compartiment cassette.
3. Insérez une cassette audio préenregistrée dans le compartiment, l'ouverture de la cassette vers le haut et la face de la cassette que vous souhaitez écouter tournée vers vous (la bobine pleine vers la droite). Puis fermez le compartiment à cassette.
4. Appuyez sur LECTURE pour écouter la cassette.
5. Vous pouvez stopper la lecture avec la touche ARRÊT/ÉJECTION.
6. Si nécessaire, rembobinez la bande en avant ou en arrière dans la

direction des boutons fléchés.

F.FWD = avant, RWD = arrière.

7. Appuyez toujours sur la touche ARRÊT/ÉJECTION lorsque vous changez de direction, ou stoppez la cassette. Ceci évite de causer des dommages à l'appareil et à la cassette.
8. Si la touche ARRÊT/ÉJECTION est enfoncée de nouveau, la porte du compartiment à cassette s'ouvrira.
9. Afin de brièvement interrompre la lecture, il suffit d'appuyer sur la touche PAUSE. Appuyer sur cette touche de nouveau pour reprendre la lecture.

Enregistrer des cassettes

1. Insérez une cassette audio, la face que vous souhaitez enregistrer vous faisant face (la bobine pleine vers la droite).

Assurez-vous que la cassette ne soit pas protégée contre la copie (la languette de protection contre la copie se trouve sur la tranche de la cassette, et doit être présente).

2. Sélectionnez la source que vous souhaitez enregistrer grâce au commutateur de fonction, et commencez la lecture de la source si nécessaire. La source de son que vous entendez est la source qui sera enregistrée. Le niveau d'enregistrement est contrôlé automatiquement. Changer le volume ne modifiera pas l'enregistrement.
3. Appuyez ensuite sur la touche ENREGISTREMENT (la touche LECTURE est automatiquement enfoncée en même temps). L'enregistrement commence. Tous les enregistrements précédents seront automatiquement effacés.
4. L'enregistrement peut être brièvement interrompu avec la touche PAUSE, ou bien stoppé grâce à la touche ARRÊT/ÉJECTION.

Jouer un CD

1. Réglez la FONCTION sur le mode CD.
2. Ouvrez la porte du CD et placez un disque CD dans le compartiment, l'étiquette vers le haut.
3. Fermez la porte du compartiment CD.
4. Une recherche est lancée dès que disque est à l'intérieur du compartiment. Le nombre de pistes est lu et apparaît sur l'affichage.
5. Appuyez sur la touche LECTURE/PAUSE pour commencer la lecture du CD.
6. Ajustez la touche du VOLUME à la puissance désirée.
7. Appuyez sur la touche LECTURE/PAUSE de nouveau lorsque vous souhaitez stopper la lecture.
8. Pour sortir le CD, veuillez appuyer sur la touche ARRÊT, ouvrir le compartiment CD et soigneusement retirer le CD.

Conservez toujours la porte du compartiment CD fermée.

REMARQUE :

- Si un disque est inséré du mauvais côté, ou si aucun disque n'est inséré, NO apparaît sur l'affichage.

Lecture programmée

Cette fonction peut être utilisée pour programmer toute séquence des pistes désirée.

Vous pouvez programmer la lecture de jusqu'à 20 pistes de CD dans n'importe quel ordre.

Veiller à appuyer sur la touche ARRÊT avant l'utilisation.

1. Appuyez sur la touche PROGRAMME, et l'affichage clignotera 01.
2. Sélectionnez la piste désirée grâce à la touche SAUT + ou SAUT -.
3. Appuyez sur la touche PROGRAMME de nouveau pour confirmer la piste désirée dans la mémoire du programme.
4. Répétez l'étape 2 et 3 pour ajouter des pistes dans la mémoire du programme.
5. Lorsque toutes les pistes désirées ont été programmées, appuyez sur le bouton LECTURE/PAUSE pour commencer la lecture du disque dans l'ordre que vous venez de programmer.
6. Appuyez sur la touche ARRÊT deux fois pour terminer la lecture programmée.

MODE

Appuyez sur la touche RÉPÉTITION avant pour pendant la lecture d'un CD, chaque appui changera le mode tel que suit :

- 1 - RÉPÉTITION
- 2 - TOUT RÉPÉTER
- 3 - LECTURE NORMALE

Nettoyage et maintenance

AVERTISSEMENT :

Ne pas immerger l'appareil dans de l'eau.

- Toujours débrancher la prise de courant avant de nettoyer l'appareil.
- Toute marque sur la surface de l'appareil peut être effacée grâce à un chiffon humide, aucun produit n'est nécessaire.

DUTCH

Bedankt voor het aanschaffen van ons product. We hopen dat u het met plezier zult gebruiken.

Belangrijke veiligheidsinformatie is extra duidelijk zichtbaar gemaakt. Het is van essentieel belang dat u deze instructies opvolgt teneinde ongelukken en schade aan het apparaat te voorkomen:

WAARSCHUWING:

Deze tekst waarschuwt u voor gezondheidsgevaaren en wijst u op mogelijke letselrisico's.

VOORZICHTIG:

Deze tekst wijst u op mogelijke gevaren voor het apparaat of andere voorwerpen.

OPMERKING: Deze tekst vestigt uw aandacht op tips en informatie.

Algemene veiligheidsinstructies

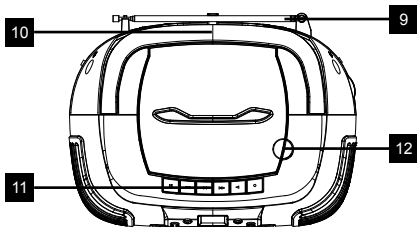
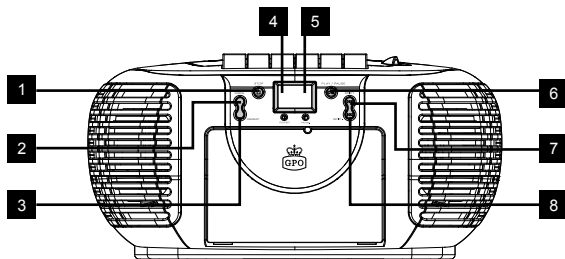
Lees aandachtig de gebruiksaanwijzing door alvorens het apparaat te gebruiken en bewaar de gebruiksaanwijzing goed, inclusief het garantiebewijs, de kassabon en, indien mogelijk, de doos en daarin meegeleverde verpakkingsmaterialen. Geef u dit apparaat aan een ander, zorg er dan voor dat u de gebruiksaanwijzing ook overhandigt.

- Gebruik dit apparaat niet in extreem warme, koude, stoffige of vochtige omgevingen.
- Blokkeer nooit de ventilatieopeningen van het apparaat.
- Stel het apparaat nooit bloot aan druppelend of spetterend water en zet nooit een met vloeistof gevuld voorwerp, zoals een vaas, bovenop het apparaat.
- Maak nooit de behuizing van het apparaat open. Onjuiste reparaties kunnen ernstige risico's voor de gebruiker veroorzaken.
- Wanneer het apparaat langdurig niet gebruikt wordt, haal dan de stekker uit het stopcontact en verwijder de batterijen.

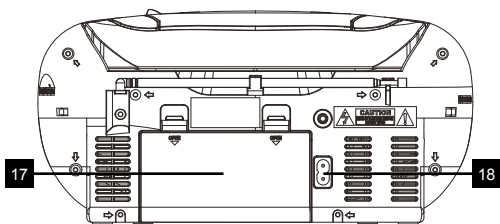
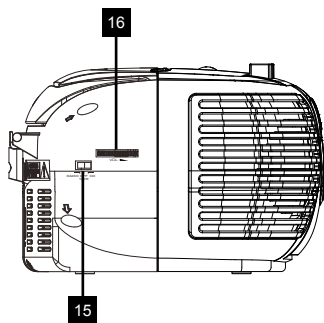
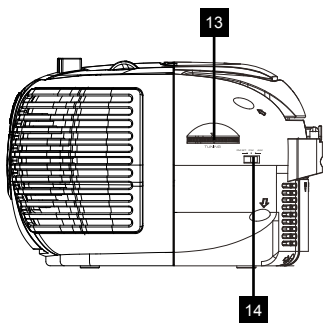
Speciale veiligheidsinformatie

Dit apparaat werkt met een laser van klasse 1.

Overzicht van de onderdelen



- | | |
|--|-------------------------------------|
| 1. STOPKNOP | 6. AFSPELEN/PAUZEREN |
| 2. KNOP VOOR HET PROGRAMMEREN VAN TRACKS | 7. KNOP SKIP+ (EEN TRACK OVERSLAAN) |
| 3. KNOP VOOR HERHAALD AFSPELEN | 8. KNOP SKIP- (EEN TRACK TERUGGAAN) |
| 4. INDICATIELAMPJE AAN/UIT | 9. FM-ANTENNE |
| 5. FM ST.-INDICATIELAMPJE | 10. HANDGREEP |



- 11. BEDIENINGSKNOPPEN
CASSETTESPELER
- 12. OPENEN/SLUITEN CD-KLEP
- 13. TUNING-REGELAAR
- 14. KEUZESCHAKELAAR
BANDBREEDTE

- 15. KEUZESCHAKELAAR
FUNCTIE
- 16. VOLUMEREGELING
- 17. BATTERIJKLEP
- 18. AC-INGANG

Het apparaat opstarten/eerste gebruik

- Zet het apparaat op een daarvoor geschikte plaats, bij voorkeur een droge, vlakke, niet gladde ondergrond waarop het apparaat eenvoudig is te bedienen.
- Zorg ervoor dat het apparaat voldoende ventilatiemogelijkheden heeft.
- Verwijder het beschermplastic van het display, indien deze nog bevestigd is.

Energievoorziening

- Zorg ervoor dat het voltage overeenkomt met het voltage dat is aangegeven op het typeplaatje.
- Sluit de meegeleverde voedingskabel aan (zie batterijcompartiment indien nodig) op een deugdelijk, geaard stopcontact en de AC-ingang aan de achterzijde van het apparaat.

Batterijen plaatsen(niet meegeleverd)

1. Plaats 6 batterijen van het type UM-2 (omvang "C") 1,5 V. Zorg ervoor dat de polariteit juist is (zie de onderzijde van het batterijvakje)!

OPMERKING:

Wanneer er een voedingskabel wordt aangesloten, worden de batterijen automatisch uitgeschakeld.

OPMERKING:

Indien het apparaat ongeveer 10 minuten geen signaal krijgt, schakelt het apparaat automatisch over naar stand-by.

Radio luisteren

1. Zet de keuzeschakelaar op RADIO.
2. Selecteer de gewenste bandbreedte met de keuzeschakelaar "BAND".
3. Gebruik de regelknop "TUNING" om de radiofrequentie in te stellen op het gewenste radiostation.
4. Stel het volume in op het gewenste niveau met de regelaar "VOLUME".

FM / FM-Stereo-ontvangst

- Zet de keuzeschakelaar "BAND SELECTOR" op MONO(FM) of STEREO(FM ST.) voor FM-ontvangst.

Het indicatielampje voor stereo-ontvangst gaat aan en toont de modus FM ST. als er FM-stereo-ontvangst beschikbaar is.

Bediening cassette recorder

Cassettes afspelen

1. Zet de keuzeschakelaar op OFF/TAPE.
2. Druk op de knop STOP/EJECT om het cassettecompartiment te openen.
3. Plaats een audiocassette met opname in het compartiment. Houd daarbij de tape-opening naar boven gericht en de kant die u wil afspelen aan de voorzijde (de volledige tapespoel bevindt zich dan aan de rechterzijde van de cassette). Sluit vervolgens het cassettecompartiment.
4. Druk op PLAY om de cassette af te spelen.

5. U kunt het afspelen stoppen door de drukken op de knop STOP/EJECT.
6. Spoel de cassette desgewenst door of terug, in de richting van de pijltjesknoppen F.FWD = doorspoelen, RWD = terugspoelen.
7. Druk altijd eerst op de knop STOP/EJECT indien u de afspeelrichting wil wijzigen of het afspelen wil staken. Dit voorkomt beschadigingen aan het apparaat en de cassette.
8. Als u nogmaals op de knop STOP/EJECT drukt, opent het cassettecompartiment.
9. Druk op de knop PAUSE om kortstondig het afspelen te onderbreken. Druk nogmaals op deze knop om verder te gaan met afspelen.

Cassetteopnames maken

1. Plaats een cassette in de cassettespeler, en houd daarbij de kant waarop u wenst op te nemen naar de voorzijde gericht (de tapespoel moet zich aan de rechterzijde van de cassette bevinden).

Zorg ervoor dat de cassette niet is beschermd tegen kopiëren (het lipje ter bescherming tegen kopiëren bevindt zich aan de smalle bovenzijde van de cassette. Als deze is verwijderd, is de cassette beschermd tegen kopiëren).

2. Gebruik de functieschakelaar om de opnamebron te selecteren en start het afspelen vanaf deze bron, indien nodig. De geluidsbron waar u naar luistert is de bron waarvan nu een opname wordt gemaakt. Het opnameniveau wordt automatisch geregeld. U kunt gerust het volume wijzigen; dit heeft geen invloed op de opname.
3. Druk op de knop "RECORD" (de knop "PLAYBACK" wordt tegelijkertijd automatisch ingedrukt). Het apparaat neemt nu op. Eventuele vorige opnames worden automatisch gewist.
4. De opname kan kortstondig worden onderbroken met de knop PAUSE of helemaal worden gestopt met de knop STOP/EJECT.

Een cd afspelen

1. Zet de keuzeschakelaar "FUNCTION" op de modus "CD".
2. Open het klepje van de cd-speler en plaats een cd in het cd-compartiment, met de bedrukte zijde naar boven.
3. Sluit het klepje van de cd-speler.
4. Als de cd in de speler zit, wordt de laser ingesteld. Het totaal aantal nummers wordt uitgelezen en verschijnt op het display.
5. Druk op de knop "PLAY / PAUSE" om de cd af te spelen.
6. Stel het volume in op het gewenste niveau met de regelaar "VOLUME".
7. Druk nogmaals op de knop "PLAY / PAUSE" om het afspelen kortstondig te pauzeren.
8. Druk op de knop "STOP" om een cd te verwijderen. Open het cd-compartiment en haal de cd voorzichtig uit het apparaat.

Zorg ervoor dat het klepje van de cd-speler zo veel mogelijk gesloten blijft.

OPMERKING:

- Als een cd verkeerd om in de speler wordt geplaatst of geen enkele cd wordt geplaatst, verschijnt op het display het woord "No".

Geprogrammeerd afspelen

Gebruik deze modus om een willekeurige reeks tracks te programmeren.

U kunt tot 20 tracks per cd programmeren, in een willekeurige volgorde.

Zorg ervoor dat u eerst op de knop "STOP" drukt alvorens hier gebruik van te maken.

1. Druk op de knop "PROGRAM". Het display toont het cijfer "01" en gaat knipperen.
2. Selecteer de gewenste track door gebruik te maken van de knop "SKIP +" of "SKIP -".
3. Druk nogmaals op de knop "PROGRAM" om te bevestigen dat de gewenste track in het programmageheugen wordt opgeslagen.
4. Herhaal stap 2 en stap 3 om extra tracks toe te voegen aan het programmageheugen.
5. Als alle gewenste tracks zijn geprogrammeerd, druk dan op de knop "PLAY / PAUSE" om de tracks van de cd af te spelen in de door u geprogrammeerde volgorde.
6. Druk twee maal op de knop "STOP" om het afspelen van voorgeprogrammeerde tracks te staken.

Af speel modus

Druk op de knop "REPEAT" vóór of tijdens het afspelen van een cd. Iedere keer dat u op deze knop drukt, wisselt de functie van de modus als volgt:

- 1 - DEZE TRACK HERHALEN
- 2 - ALLE TRACKS HERHALEN
- 3 - NORMAAL AF SPELEN

Reinigen en onderhoud

WAARSCHUWING:

Het apparaat niet onderdompelen in water.

- Verwijder altijd de stekker alvorens het apparaat te reinigen.
- Verwijder vuil of vlekken op het oppervlak met een licht vochtige doek, zonder reinigingsmiddelen.

SPANISH

Gracias por elegir nuestro producto. Esperemos que disfrute de este dispositivo.

La información importante para su seguridad está expresamente marcada. Es fundamental seguir estas instrucciones para evitar accidentes y evitar cualquier daño en el aparato:

ADVERTENCIA:

Le advierte de peligros a su salud y le indica posibles riesgos de lesiones.

PRECAUCIÓN:

Se refiere a posibles riesgos para el aparato u otros objetos.

AVISO: Destaca consejos e información.

Instrucciones generales de seguridad

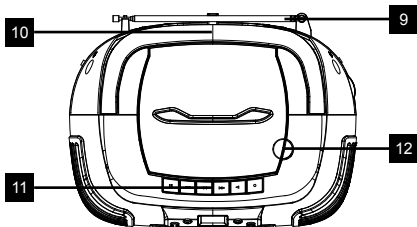
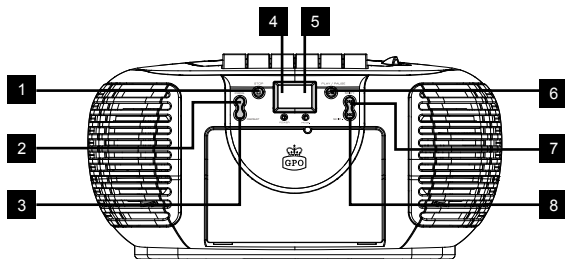
Lea las instrucciones de uso con atención antes de hacer funcionar el dispositivo y conserve las instrucciones, la garantía, el recibo y, a ser posible, la caja con el embalaje interno. Si le da este dispositivo a otra persona, páseles también las instrucciones de uso.

- No utilice el dispositivo en lugares demasiado cálidos, fríos, sucios o húmedos.
- No cubra ninguna abertura de ventilación.
- Este aparato no debe someterse a gotas o salpicaduras de agua y no debe colocarse sobre él ningún objeto con líquidos dentro, por ejemplo, un florero.
- No abra nunca la carcasa del dispositivo. Un intento de reparación incorrecto implica un riesgo considerable para el usuario.
- Si no se usa el dispositivo durante un largo periodo de tiempo, desenchúfelo de la corriente o retírele las pilas.

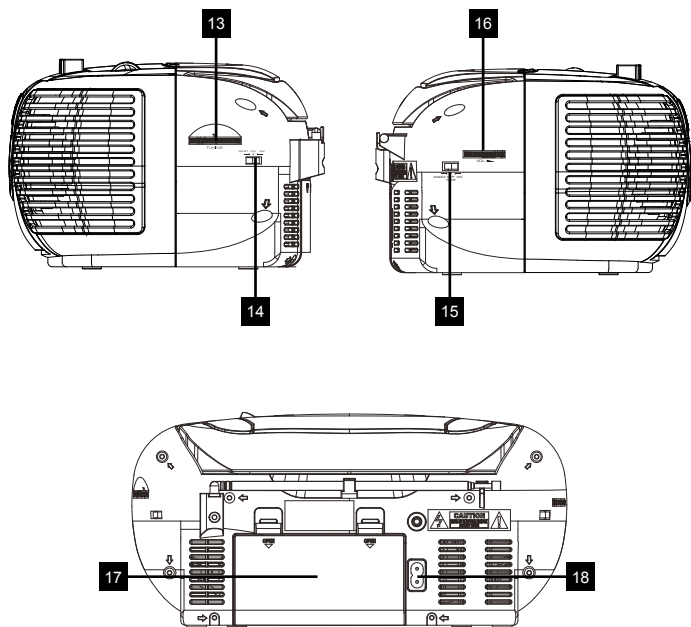
Información importante sobre seguridad

Este dispositivo incorpora un láser de clase 1.

Vista general de los componentes



- | | |
|---------------------------|--------------------------------|
| 1. BOTÓN DE PARADA | 6. REPRODUCCIÓN/PAUSA |
| 2. BOTÓN DE PROGRAMA | 7. BOTÓN DE AVANCE |
| 3. BOTÓN DE REPETICIÓN | 8. BOTÓN DE RETROCESO |
| 4. INDICADOR DE ENCENDIDO | 9. ANTENA FM |
| 5. INDICADOR FM ESTÉREO | 10. ASA |
| | 11. [Componente no etiquetado] |
| | 12. [Componente no etiquetado] |



11. CONTROLES DEL CASETE

12. ABRIR/CERRAR LA TAPA
DEL CD

13. CONTROL DE
SINTONIZACIÓN

14. SELECTOR DE BANDA

15. SELECTOR DE FUNCIÓN

16. CONTROL DE VOLUMEN

17. TAPA DE LAS PILAS

18. ENCHUFE CA

Puesta en marcha del dispositivo/Introducción

- Elija una ubicación adecuada para el dispositivo, como una superficie seca, plana y no resbaladiza, en la que sea fácil hacer funcionar el aparato.
- Asegúrese de que el dispositivo cuenta con suficiente ventilación.
- Si el indicador todavía tiene la película protectora, retírela.

Suministro eléctrico

- Asegúrese de que la tensión es la misma que la indicada en la placa de identificación del modelo.
- Conecte el cable de alimentación incluido (compruebe el compartimento de las pilas si fuese necesario) a un enchufe seguro y correctamente instalado y al conector CA en la parte trasera del aparato.

Introducción de las pilas (no incluidas)

1. Introduzca 6 pilas del tipo UM-2 (tamaño «C») de 1,5 V. Por favor, asegúrese de que la polaridad es correcta (consulte el fondo del compartimento de las pilas).

AVISO:

Las pilas se desconectan automáticamente al conectar un cable de alimentación.

AVISO:

El dispositivo se suspenderá automáticamente después de 10 minutos sin recibir ninguna señal.

Escuchar la radio

1. Coloque el selector de función en la posición de RADIO.
2. Elija la banda que prefiera usando el selector de «BANDA».
3. Ajuste la frecuencia de radio a la emisora que desee mediante el control de «SINTONIZACIÓN».
4. Ajuste el control de «VOLUMEN» al nivel que prefiera.

Recepción de FM o FM estéreo

- Ajuste el «SELECTOR DE BANDA» para seleccionar modo MONO (FM) o ESTÉREO (FM ST.) en recepción FM.

El indicador de estéreo se iluminará para indicar el modo FM ST. cuando se tenga acceso a la recepción FM estéreo.

Funcionamiento del casete

Reproducción de casetes

1. Coloque el selector de función en la posición de APAGADO/CINTA.
2. Pulse el botón de “DETENER/ABRIR” para abrir la tapa del compartimento de casetes.
3. Introduzca un casete grabado con audio en el compartimento con la abertura de la cinta hacia arriba y la cara que quiera escuchar hacia adelante (con la bobina completa hacia la derecha). Después vuelva a cerrar el compartimento del casete.
4. Pulse la tecla de REPRODUCCIÓN para escuchar la cinta.
5. Con la tecla DETENER/ABRIR puede detener la reproducción.

6. Si lo necesita, avance la cinta hacia adelante o hacia atrás en la dirección de las flechas F.FWD = hacia adelante, RWD = hacia atrás.
7. Pulse siempre la tecla DETENER/ABRIR al cambiar la dirección o detener la cinta. Esto evita que el aparato o la cinta se estropeen.
8. Si pulsa otra vez la tecla DETENER/ABRIR, se abre la tapa del compartimento de casetes.
9. Para interrumpir la reproducción momentáneamente, pulse la tecla de PAUSA. La reproducción continúa si la vuelve a pulsar.

Grabación de casetes

1. Introduzca un casete de audio con la cara que quiera grabar hacia adelante (con la bobina completa en la derecha).
Asegúrese de que el casete no tiene protección ante copias (la pestaña de protección ante copias en la parte superior y más estrecha del casete no debería haber sido retirada).
2. Seleccione la fuente de la que quiere grabar con el selector de función y luego comience la reproducción de dicha fuente cuando prefiera. La fuente de sonido que está escuchando es la que se grabará. El volumen de la grabación se controla automáticamente. Cambiar el volumen no cambia la grabación.
3. Pulse el botón de «GRABAR» (el botón de REPRODUCCIÓN se activa automáticamente al mismo tiempo). En este momento comienza la grabación. Todas las grabaciones anteriores se borran automáticamente.
4. Se puede interrumpir la grabación momentáneamente mediante la tecla de PAUSA o se puede detener con la tecla DETENER/ABRIR.

Reproducción de CD

1. Coloque el selector de «FUNCIÓN» en el modo «CD».
2. Abra la tapa del CD e introduzca un disco de CD con la etiqueta hacia arriba.
3. Cierre la tapa del CD.
4. Si se ha introducido el disco, se iniciará la búsqueda de enfoque. Se lee el número total de pistas y aparece en el indicador.
5. Pulse el botón «REPRODUCIR/PAUSA» para empezar a reproducir el CD.
6. Ajuste el control de «VOLUMEN» al nivel que prefiera.
7. Pulse de nuevo el botón «REPRODUCIR/PAUSA» cuando quiera detener la reproducción momentáneamente.
8. Para retirar un CD, pulse el botón «DETENER», abra el compartimento del CD y levante el CD con cuidado.

Mantenga siempre la tapa del CD cerrada.

AVISO:

- Si se introduce un disco al revés o si no se ha introducido ningún disco, el mensaje «No» se mostrará en el indicador.

Reproducción programada

Puede utilizarse para programar cualquier secuencia de pistas que se desee.

Se pueden programar hasta 20 pistas por CD para que se reproduzcan en cualquier orden.

Asegúrese de pulsar el botón «DETENER» antes de empezar.

1. Pulse el botón «PROGRAMA», el indicador mostrará «01» y parpadeará.
2. Elija la pista que quiera con los botones «SALTAR +» o «SALTAR -».
3. Pulse otra vez el botón «PROGRAMA» para confirmar la pista elegida en la memoria del programa.
4. Repita los pasos 2 y 3 para añadir pistas adicionales en la memoria del programa.
5. Cuando se hayan programado todas las pistas deseadas, pulse el botón «REPRODUCCIÓN/PAUSA» para reproducir el disco en el orden programado.
6. Pulse el botón «DETENER» dos veces para finalizar la reproducción programada.

MODO

Pulse el botón «REPETIR» antes o durante la reproducción de CD, cada pulsación cambia la función de modo de la siguiente manera:

- 1 - REPETIR
- 2 - REPETIR TODO
- 3 - REPRODUCCIÓN NORMAL

Limpieza y mantenimiento

ADVERTENCIA:

No sumerja el dispositivo en agua.

- Desconéctelo siempre de la corriente antes de limpiar el aparato.
- Cualquier huella en la superficie puede limpiarse con un paño húmedo sin ningún producto.

EN

Hereby ProtelX, declares that this equipment (**GPO PCD299**) is in compliance with the essential requirements and other relevant provisions of Directive, you can access a copy of this certificate on www.gporetro.com/Certificate-of-Conformity

DE

Hiermit erklärt ProtelX, dass dieses Gerät (**GPO PCD299**) den grundlegenden Anforderungen und anderen relevanten Bestimmungen der Richtlinie entspricht, Sie können eine Kopie dieses Zertifikats runterladen www.gporetro.com/Certificate-of-Conformity

FR

Par ProtelX, déclare que cet équipement (**GPO PCD299**) est conforme aux exigences essentielles et aux autres dispositions pertinentes de la Directive, vous pouvez accéder à une copie de ce certificat sur www.gporetro.com/Certificate-of-Conformity

NL

Hierbij verklaart ProtelX dat dit apparaat (**GPO PCD299**) voldoet aan de essentiële eisen en andere relevante bepalingen van de richtlijn, u kunt een exemplaar van dit certificaat downloaden op www.gporetro.com/Certificate-of-Conformity

ES

ProtelX, declara que este equipo (**GPO PCD299**) cumple con los requisitos esenciales y otras disposiciones pertinentes de la Directiva, puede acceder a una copia de este certificado en www.gporetro.com/Certificate-of-Conformity



www.gporetro.com

IMPORTED AND DISTRIBUTED BY:

ProTelX Ltd, Unit 6, Park 17 Industrial Estate, Moss Lane,
Whitefield, Manchester, M45 8FJ UK