

TESY

It's impressive

NL **ELEKTRISCHE BOILER**
Instructies voor gebruik en onderhoud

Bi-Light



Geachte klant, het team van TESI feliciteert u met uw aanschaf. We hopen, dat het nieuwe toestel aan de comfortverbetering in uw woning zal bijdragen.

Deze technische omschrijving en gebruikershandleiding is bedoeld om u vertrouwd te maken met het product en met de gebruik en installatie voorwaarden. De instructies zijn ook bestemd voor de vakkundige technici, die het toestel zullen installeren, demonteren en eventuele storingen verhelpen.

Houd er rekening mee dat de naleving van de instructies in deze handleiding vooral in het belang zijn van de koper en een mede bepalend zijn voor garantie dekking. De fabrikant kan op geen enkele manier aansprakelijk worden gesteld voor schade, veroorzaakt door exploitatie en/of installatie, die niet aan de instructies in deze handleiding voldoen.

De elektrische boiler voldoet aan de eisen van EN 60335-1, EN 60335-2-21.

I. BESTEMMING

Het toestel is bedoeld om huishoudelijke objecten van warm water te voorzien en dient te worden aangesloten op een waterleidingnet met een waterdruk van ten hoogste 6 bar (0.6 MPa). Het is bedoeld voor gebruik in gesloten en verwarmde ruimtes, waar de temperatuur niet lager is dan 4 °C en is niet geschikt voor continu werken in een "stromend water modus". Het toestel is geschikt voor gebieden met waterhardheid tot 10°dH. In gebieden met hogere waarden is snellere vorming van kalkaanslag mogelijk, dat zich kenbaar maakt door specifiek geluid tijdens de opwarming en schadelijk kan zijn voor de boiler. In "hard-water" gebieden is het nodig om jaarlijks de kalkaanslag te verwijderen. Maximaal toegestaan vermogen is dan 2 kW.

III. BELANGRIJKE REGELS

- De boiler slechts in ruimtes met normale brandzekerheid monteren.
- De boiler niet inschakelen zonder ervoor te zorgen dat deze vol met water is.

! Waarschuwing! Onjuiste installatie en aansluiting van het apparaat kan ernstige gevolgen voor de gezondheid veroorzaken en leiden tot de dood van de gebruikers. Dat kan ook schade aan eigendommen of persoonlijk letsel veroorzaken als gevolg van overstroming, explosie of brand. *Installatie, aansluiting op het waternet en aansluiting op het elektriciteitsnet moet worden uitgevoerd door gekwalificeerde technici. Een gekwalificeerde technicus is iemand die over de juiste competenties in overeenstemming met de voorschriften van het betreffende land beschikt.*

- Bij elektrische aansluiting van de boiler moet de veiligheidsdraad juist zijn aangesloten (bij modellen zonder snoer met stekker)
- Als er de mogelijkheid bestaat dat de temperatuur in de ruimte waar de boiler zich bevindt onder 0° daalt, moet men de boiler leeg laten lopen zodat deze niet kan bevriezen.
- Bij opwarming van het water is het normaal dat water uit de uitlaatbuis van de inlaatcombinatie loopt. Die uitlaatbuis dient altijd open te blijven.
- Tijdens het verwarmen kan er een fluitend geluid uit het toestel komen. Dit is normaal en indiceert geen gebreken. Het geluid wordt luider naar verloop van tijd als gevolg van kalkaanslag.

II. TECHNISCHE SPECIFICATIES

1. Nominale inhoud, liter – zie type-plaat
2. Nominale spanning - zie type-plaat
3. Nominale vermogen - zie type-plaat
4. Nominale werkdruk → zie type-plaat



Het betreft geen druk in pijpleidingen. De druk voor het toestel is aangegeven en voldoet aan de eisen met betrekking tot de zekerheid.

5. Boiler type: gesloten accumulerende waterverwarmer, voorzien van warmte-isolatie
6. Binnendekking – GC: glas- en keramiek
- Voor modellen zonder warmtewisselaar (serpentine)**
7. Dagelijkse energieverbruik – zie Bijlage I
8. Aangegeven laadprofiel – zie Bijlage I
9. Hoeveelheid gemengd water bij temperatuur 40°C V40 (liters) - zie Bijlage I
10. Hoogste temperatuur van de thermostaat – zie Bijlage I
11. Door de fabrikant gezette temperatuurinstellingen – zie Bijlage I
12. Energie-efficiëntie bij de waterverwarming - zie Bijlage I
- Voor modellen met warmtewisselaar (serpentine)**
13. Warmteaccumulerend inhoud (liters) - zie Bijlage I
14. Warmteverlies bij nulvracht – zie Bijlage II

- Om te zorgen dat het fluitende geluid verdwijnt zal het toestel af en toe ontkalkt moeten worden. Dit valt niet onder de garantie.
- Ten behoeve van de zekere werking van de boiler moet men de beschermingsklep regelmatig reinigen en controleren of deze normaal functioneert (niet geblokkeerd is) en in gebieden met zeer kalkhoudend water moet men de geaccumuleerde kalksteen ontkalken. Deze dienst behoort niet tot de garantie bediening.

! *Alle wijzigingen en reconstructies van de constructie en het elektrische schema van de boiler zijn verboden. **Bij het vaststellen hiervan wordt de garantie geannuleerd.** Onder wijzigingen en reconstructies wordt verstaan iedere verwijdering van de door de fabrikant ingebouwde elementen, inbouwen van bijkomende componenten in de boiler, vervangen van elementen met analogische elementen die door de fabrikant niet goedgekeurd worden.*

- Deze handleiding is ook geschikt voor boilers met een warmtewisselaar.
- Als het snoer (bij de modellen met een snoer) kapot is, moet die vervangen worden door een geautoriseerde servicedienst of een vakman met desbetreffende kwalificaties om risico's te voorkomen.
- Kinderen mogen niet met het toestel spelen.
- De reiniging en bediening van het toestel mogen niet onder het toezicht van kinderen worden uitgevoerd.

IV. OMSCHRIJVING EN WERKINGSPRINCIPE

Het toestel bestaat uit corpus, flens aan de onderkant /bij boilers voor verticale montage/ en aan de zijkant /bij boilers voor horizontale montage/, plastic beschermpaneel en beschermklep.

1. Het corpus bestaat uit staalreservoir (waterreservoir) en mantel (buitenbedekking) met warmte-isolatie ertussen van ecologisch zuiver polyurethaanschuim van hoge dichtheid en twee pijpen voorzien van schroefdraad G ½" voor aanvoer van koud water (voorzien van blauwe ring) en uitlaten van warm water (voorzien van rode ring).

Afhankelijk van het model kan het binnenreservoir twee soorten zijn:

- Van zwart staal beschermd door speciale glas-keramische of emailen dekking
- Van roestvrij staal

De verticale boilers kunnen voorzien zijn van een ingebouwde warmtewisselaar (serpentine). De ingang en de uitgang van de serpentine liggen aan de zijkant en zijn pijpen met schroefdraad G ¾".

2. Op de flens staat er een elektrische verwamer gemonteerd. Bij de boilers met glas-keramische coating is eveneens een magnesium-anode ingebouwd.

De elektrische verwamer is bestemd voor het verwarming van het water in het reservoir en wordt door de thermostaat bediend die automatisch een bepaalde temperatuur handhaaft. Het toestel is voorzien van een ingebouwde inrichting voor bescherming tegen oververhitting (thermoschakelaar) die de verwamer van het elektrische netwerk uitschakelt, wanneer de watertemperatuur te hoge waarden bereikt.

3. De veiligheidsklep werkt als terugslagventiel, d.w.z. voorkomt de gehele lediging van het toestel bij geen toevoer van koud water uit het waterleidingnet. Hij beschermt de boiler van tegen overdruk bij een eventuele oververhitting (bij verwarming neemt het volume van het water toe en dat leidt tot hogere druk) door de overvloedige hoeveelheid door de uitlaatbuis af te voeren.

! *De beschermklep kan het toestel niet beschermen bij aanvoer uit de pijpleiding van hogere dan de aangegeven voor het toestel druk. Watertoevoer naar het apparaat, dat hoger is dan de waterdruk in deze handleiding, kan schade aan het apparaat veroorzaken, waarbij de garantie ongeldig wordt en de fabrikant niet aansprakelijk voor eventuele schade is.*

V. MONTAGE EN INSCHAKELING

! ***Waarschuwing! Onjuiste installatie en aansluiting van het apparaat kan ernstige gevolgen voor de gezondheid veroorzaken en leiden tot de dood van de gebruikers. Dat kan ook schade aan eigendommen of persoonlijk letsel veroorzaken als gevolg van overstroming, explosie of brand.** Installatie, aansluiting op het waternet en aansluiting op het elektriciteitsnet moet worden uitgevoerd door gekwalificeerde technici. Een gekwalificeerde technicus is iemand die over de juiste competenties in overeenstemming met de voorschriften van het betreffende land beschikt.*

1. Montage

Het is raadzaam om de boiler zo dicht mogelijk te plaatsen bij de gebruiker van het te verwarmen water, dit is om warmteverliezen in leidingen te verminderen. Bij installatie in de badkamer moet de boiler op een plaats worden gemonteerd waar hij niet overgoten wordt met water. Bij montage op de wand wordt het toestel aan de op het corpus gemonteerde dragende plank opgehangen. Het ophangen geschiedt aan twee haken (min. Φ 10 mm) die stevig aan de wand zijn vastgemaakt. (de haken behoren niet tot de kit voor ophangen). De constructie van de dragende plank van de boilers voor verticale montage is universeel en laat de afstand tussen de haken van 220 tot 300 mm zijn

(afbeelding 1a). Bij de boilers voor horizontale montage zijn de afstanden tussen de haken verschillend voor de verschillende inhouds en deze zijn in tabel 2 van afbeelding 1c vermeld.

Bij modellen voor vloermontage kan de greep op de vloer worden vastgeschroefd. De afstand tussen de grijpers voor de verschillende volumes wordt getoond in Tabel 2 van Figuur 1b.



Om materiële schade ter plaatse of bij (derden) personen te voorkomen als gevolg van eventuele storingen aan de warmwatervoorziening, moet de boiler enkel in lokalen worden geïnstalleerd met een deugdelijke waterdichting van de vloeren alsmede met een drainage (waterafvoer naar het riool). In geen geval mag de boiler op voorwerpen rusten die gevoelig zijn voor vocht. Indien de boiler zich in een onbeschermde ruimte moet bevinden, dan is het noodzakelijk om een carter onder de boiler te plaatsen, met een waterafvoergoot naar het rioolnet.



Opmerking: de beschermkuip behoort niet tot de kit en wordt door de gebruiker gekozen/aangekocht.

2. Aansluiten van de boiler op het pijpleidingennetwerk

Afbeelding 3: a – verticale montage; b – horizontale montage; c – vloermontage.

Legenda: 1 - Inkomende pijp; 2 – beschermklep; 3 - reduceerventiel (bij druk in de pijpleiding boven 0,6 MPa); 4 - stopkraan; 5 – trechter met verbinding naar de riolering; 6 - drainagebuis; 7 – uitlaatkraan van de boiler.

Bij het aansluiten van de boiler op het pijpleidingennetwerk moet men voor de aanduidende kleurtkens /ringen/ opletten: blauwe ring voor koud /het inkomende/ water, rode ring voor warm /het uitkomende/ water.

De beschermklep waarmee de boiler is aangekocht moet gemonteerd worden. Deze wordt op de ingang van het koud water geplaatst, in overeenstemming met de op het corpus staande pijl die de richting van het inkomende water aangeeft.

Uitzondering: Indien de plaatselijke regelingen (normen) bepalen het gebruik van een andere beschermklep of installatie (conform EN 1487 of EN 1489), dan dient een extra beschermklep aangekocht te worden. Voor installaties conform EN 1487 moet de hoogste aangegeven druk 0,7 MPa zijn. Voor andere beschermkleppen moet de druk waaraan ze gekalibreerd zijn 0,1 MPa lager dan de op het bordje van het toestel aangeduide druk. In deze gevallen moet men de samen met het toestel aangeleverd beschermklep niet gebruiken.



Een andere stoppende armatuur tussen de beschermklep (bescherminstallatie) en het toestel is niet toegelaten.



De aanwezigheid van andere (oude) beschermkleppen kan tot schade van uw toestel leiden en deze moeten verwijderd worden.



Het Schroeven van de beschermklep aan schroefdraden met een lengte boven 10 mm is niet toegelaten, anders kan dat tot schade van uw beschermklep leiden die gevaarlijk voor uw toestel is.



Bij de boilers voor verticale montage moet de beschermklep met de inkomende pijp verbonden worden als het plastic paneel van het toestel verwijderd is. Na de montage hiervan, moet de beschermklep in de op afbeelding 2 aangewezen positie zijn.



De beschermklep en de hieruit naar de boiler uitgaande pijpleiding moeten tegen bevriezing beschermd worden. Bij draineren door een drainagebuis moet het vrije einde hiervan open aan de atmosfeer (niet ondergedompeld) zijn. De drainagebuis moet ook tegen bevriezing beveiligd zijn.

Om de boiler te vullen met water moet allereerst alleen de warm waterkraan open gedraaid worden. Daarna moet de koud waterkraan worden open gedraaid. De boiler is vol wanneer er een constante stroom uit de kraan komt. Wanneer de boiler leeggemaakt moet worden, moet eerst de stroom uitgezet worden. Zet dan de warm waterkraan open. Zet kraan 7 (afbeelding 4) open zodat het water uit de boiler weg kan lopen. Indien in de installatie geen kraan geïnstalleerd is, kan men de boiler als volgt leeg laten lopen.

- Bij modellen die in de kit een beschermklep voorzien van een stangetje bevatten: het stangetje omhoog brengen en het water zal door de drainageopening van de beschermklep weglopen.
- bij modellen die in de kit geen beschermklep voorzien van een stangetje bevatten: de boiler kan rechtsreeks uit de inkomende pijp hiervan leeggemaakt worden door de boiler vooraf van de pijpleiding los te maken. Tijdens de verwijdering van de flens kan een paar liter water weglopen die in het waterreservoir zijn gebleven.



Tijdens het leegmaken moet men maatregelen nemen om schade door het weglappende water te voorkomen.

In geval dat de druk in het pijpleidingennetwerk hoger dan de in paragraaf 1 hierboven is, dan moet men een reduceerventiel monteren, anders zal de boiler niet correct geëxploiteerd worden. De fabrikant is niet aansprakelijk voor problemen die uit onjuiste exploitatie van het toestel zijn voortgevloeid.

3. Aansluiten op het elektrische netwerk.



Alvorens de elektrische voeding in te schakelen, ervoor zorgen dat het toestel niet met water vol is.

3.1. Bij de modellen voorzien van een voedingskabel samen met een stekker geschiedt de verbinding door de stekker in een stopcontact te plaatsen. De uitschakeling van het elektrische netwerk geschiedt door de stekker van het stopcontact te halen.



Het stopcontact moet op de juiste wijze aangesloten worden op een afzonderlijke stroomkring voorzien van beschermer. Het stopcontact moet geaard zijn.

3.2. Waterverwarmers die tot een kit behoren die een voedingskabel zonder stekker bevat.

Het toestel moet aangesloten worden op een afzonderlijke stroomkring, voorzien van een beschermer met aangegeven nominale stroom 16A (20A voor vermogen >3700W). De aansluiting moet constant zijn: zonder trekkerverbindingen. De stroomkring moet beveiligd door een beschermer en een ingebouwde installatie worden die voor het loshalen van alle polen zorgen in geval van overspanning categorie III.

Het aansluiten van de geleiders van de voedingskabel van het toestel dient als volgt uitgevoerd te worden:


- De geleider met bruine isolatie: op de fasegeleider van de elektrische installatie (L)
- De geleider met blauwe isolatie: op de neutrale geleider van de elektrische installatie (N)
- De geleider met geelgroene isolatie: op de beschermende geleider van de elektrische installatie (⏚)

3.3. Waterverwarmer zonder voedingskabel

Het toestel moet aangesloten worden op een afzonderlijke stroomkring, voorzien van een beschermer met aangegeven nominale stroom 16A (20A voor vermogen >3700W). Het aansluiten geschiedt door eendradige (harde) kopergeleiders: kabel 3 x 2,5 mm² voor totaal vermogen 3000W (kabel 3 x 4,0 mm² voor vermogen boven 3700W). In het elektrische schema voor de voeding van het toestel moet een installatie ingebouwd worden die voor het loshalen van alle polen zorgen in geval van overspanning categorie III.

Om de elektrische voedingsgeleider op de boiler te monteren moet men het plastic deksel verwijderen (afbeelding 2).

Het aansluiten van de voedingsgeleiders moet volgens de opschriften op de klemmen als volgt zijn:

- de fasegeleider op het opschrift A of A1 of L of L1
- de neutrale geleider op het opschrift N (B of B1 of N1)
- Het aansluiten van de beschermende geleider op de met het teken  aangeduide schroefverbinding is verplicht.

Na montage het plastic deksel terugplaatsen!

Toelichting aan afbeelding 2:

TS – thermoschakelaar; TR – thermoregelaar; S – schakelaar; R – verwarmers; IL – signaallampje; F – flens; KL – kroonsteentjes.

VI. IN GEBRUIK NEMEN VAN HET TOESTEL

1. Het toestel inschakelen


Vóór het aanvankelijke inschakelen van het toestel moet men ervoor zorgen dat de boiler op de juiste wijze in het elektrische netwerk ingeschakeld en vol met water is. Het inschakelen van de boiler geschiedt door middel van de in de elektrische installatie ingebouwde installatie, omschreven in onder 3.2 van paragraaf V of door de stekker in het stopcontact te plaatsen (indien het model voorzien van een kabel met stekker is)


2. Boilers met elektrische en mechanische bediening Afbeelding 2.

Legenda:

- 1 - Thermoregelaar
- 2 - Vermogensschakelaar
- 3 - Handvat voor temperatuurregelaar (alleen voor temperatuurgeregelde modellen)

2.1. Óvan de hendel op het bedieningspaneel langzaam instellen. Om de temperatuur te verhogen, draait u in de oplopende richting.

 Een keer per maand moet de maximale temperatuur ingesteld worden voor een periode van een dag en nacht (indien het niet voortdurend in die modus werkt). Op die manier wordt betere hygiëne gewaarborgt.


 **Opmerking:** voor modellen die geen thermostaatknop hebben, is de instelling van de automatische water temperatuurinstelling in de fabriek ingesteld - zie Bijlage I (12), "Fabriekstemperatuurinstellingen".

 Antivriesmodus (fig. 2). Met deze instelling houdt het apparaat een temperatuur aan, die voorkomt, dat het water bevriest. De stroomtoevoer naar het apparaat moet zijn ingeschakeld. Het veiligheidsventiel en de pijpleiding daarvan naar het apparaat moeten worden beveiligd tegen bevroering.

e – Bij dit regime zal de watertemperatuur in het toestel rond 60°C liggen. Op deze wijze wordt het warmteverlies verminderd.

3. Bescherming naar temperatuur (geldig voor alle modellen)

Het toestel is voorzien van een speciale installatie (thermoschakelaar) bestemd voor bescherming tegen te hoge waterverwarming die de verwarmers van het elektrische netwerk uitschakelt, wanneer de temperatuur te hoge waarden bereikt.

 Nadat deze installatie in gang is gezet zal deze zich niet herstellen en het toestel zal niet werken. Om het probleem op te lossen moet men zich tot een erkende service dienstverlener of een bevoegde technicus richten.

VII. MODELLEN VOORZIEN VAN WARMTEWISSELAAR (SERPENTINE)

Deze toestellen zijn voorzien van warmtewisselaar en ze zijn bestemd voor aansluiting op een verwarmingssysteem met hoogste temperatuur van de warmtedrager 80°C. De bediening van de stroom door de warmtewisselaar betreft de oplossing van de bepaalde installatie en de keuze van de bediening hiervan moet bij het ontwerpen van de installatie gemaakt worden (bijvoorbeeld: buitenthermostaat die de temperatuur in het waterreservoir meet en circulatiepomp of magneetventiel bedient).

De boilers voorzien van warmtewisselaar maken mogelijk het water als volgt te verwarmen:

1. Door middel van een warmtewisselaar (serpentine). Dit is een belangrijke wijze om het water te verwarmen.
2. Door middel van een elektrische hulpverwarmer voorzien van automatische bediening die in het toestel ingebouwd is. Deze wordt gebruikt als het nodig is om het water extra te verwarmen of in geval van renovatie van het systeem van de warmtewisselaar (serpentine). Het aansluiten op de elektrische installatie en hoe het toestel werkt zijn vermeld in de vorige paragrafen.

Montage

Naast de hierboven beschreven montagewijze, is het bijzondere bij deze modellen dat het niet nodig is om de warmtewisselaar op de verwarmingsinstallatie aan te sluiten, door het volgen van de richtingen van de op afbeelding 1d, afbeelding 1e en afbeelding 1f aangegeven pijlen. Wij bevelen u aan stopventielen op de ingang en de uitgang van de warmtewisselaar te monteren. Bij het stoppen van de stroom van de warmtedrager door middel van het onderste (stop) ventiel zult u de ongewenste circulatie hiervan vermijden in de perioden waarin u slechts een elektrische verwarmers gebruikt.

Tijdens demontage van uw warmtewisselaar moeten de twee ventielen gesloten zijn.



Bij het aansluiten van de warmtewisselaar op een installatie van koperpijpen moeten dielektrische klemmen gebruikt worden.



Om de corrosie te beperken moet in de installatie pijpen met beperkte gas diffusie gebruikt worden.

VIII. REGELMATIG ONDERHOUD

Gedurende de normale werking van de boiler onder de invloed van de hoge temperatuur begint op de oppervlakte van de verwarmers kalksteen te liggen. Dit verslechtert de warmtewisseling tussen de verwarmers en het water. De temperatuur op de oppervlakte van de verwarmers en eromheen wordt hoger. Men begint een typisch geluid /van kokend water/ te horen. De thermoregelaar begint zich vaker in en uit te schakelen. Een "vals" in gang zetten van de temperatuurbescherming is mogelijk. Daarom beveelt de fabrikant van dit toestel aan om preventieve handhaving iedere twee jaar door een erkende service dienstverlener gedaan te worden en deze dienst is ten laste van de klant. Deze preventieve handhaving moet ontkalken en controle van de anode beschermer bevatten (bij boilers met glaskeramische dekking) en indien nodig deze te vervangen. Het toestel kan gereinigd worden met een vochtig doekje. Gebruik geen agressieve of bijtende schoonmaakmiddelen.

De fabrikant is niet aansprakelijk voor alle gevolgen die uit het niet volgen van deze handleiding voortvloeien.



Instructies ten behoeve van milieubescherming

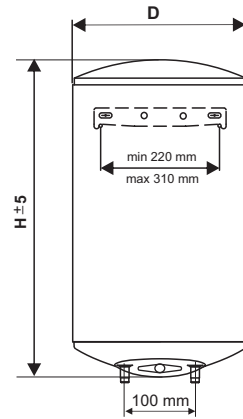
De oude elektrische toestellen bevatten hoogwaardige stoffen en om deze reden moeten deze niet samen met het huishoudelijke afval weggegooid! Gelieve actief samen te werken ten behoeve van het behoud van de grondstoffen en het milieu en het toestel bij de geregelde ikooppunten (indien aanwezig) af te leveren.

1

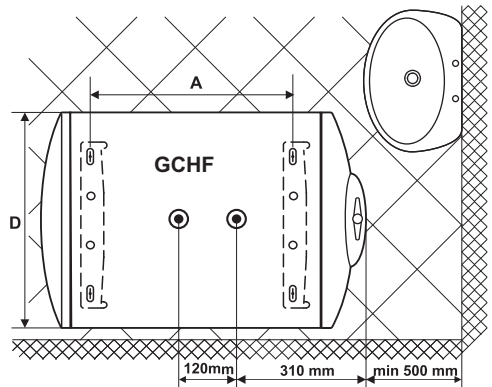
1

Type	D, mm	H, mm [B11]	H, mm [B12]
GCV 3035..	353	557	-
GCV 5035..	353	794	803
GCV 6035..	353	926	-
GCV 8035..	353	1196	1205
GCV 5038..	386	803	812
GCV 6038..	386	935	944
GCV 8038..	386	1205	1214
GCV 5044..	440	595	605
GCV 6044..	440	665	675
GCV 8044..	440	845	855
GCV 10044..	440	985	995
GCV 12044..	440	1150	1160
GCV 15044..	440	1315	1325

1 a



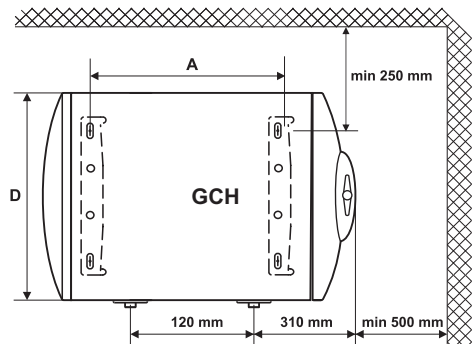
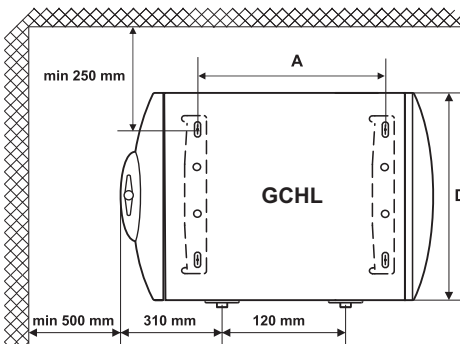
1 b



2

Type	D, mm	H, mm	A, mm
GCH 5035..	353	803	411
GCH 5038..	386	812	411
GCH/GCHF 6044..	440	675	277
GCH 8035..	353	1205	766
GCH/GCHF 8044..	440	855	407
GCH/GCHF 10044..	440	995	552
GCH/GCHF 12044..	440	1160	702
GCH 15044..	440	1325	926

1 c

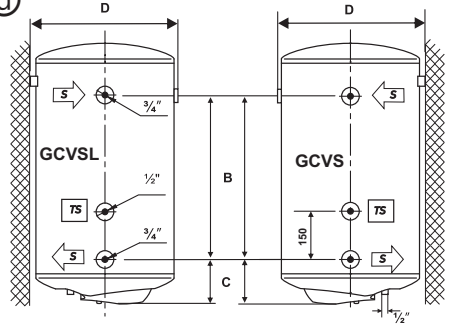


1

3

Type	D, [mm]	B, [mm]	C, [mm]
GCVS 8035..	353	395	220
GCVS 8038..	368	395	218
GCVS 5044..	440	150	247
GCVS 8044..	440	360	242
GCVS 10044..	440	480	242
GCVS 12044..	440	480	242
GCVS 15044..	440	480	242
GCV6S 8044..	440	295	242
GCV9S 10044..	440	445	242
GCV9S 12044..	440	445	242
GCV9S 15044..	440	445	242

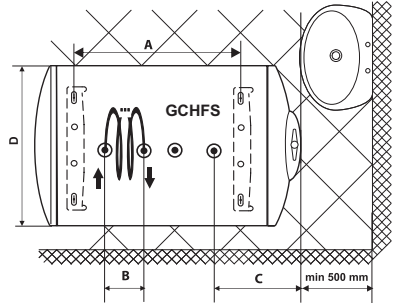
1 d



4

Model	Type	D, [mm]	B, [mm]	C, [mm]	A, [mm]
B11 GCHS pic. 1f	8044	440	360	242	407
	10044	440	480	242	552
	12044	440	480	242	702
B11 GCHFS pic. 1e	8044	440	150	242	407
	10044	440	150	242	552
	12044	440	150	242	702
B12 GCHS pic. 1f	8044	440	360	252	407
	10044	440	480	252	552
	12044	440	480	252	702
B12 GCHFS pic. 1e	8044..	440	150	252	407
	10044	440	150	252	552
	12044	440	150	252	702

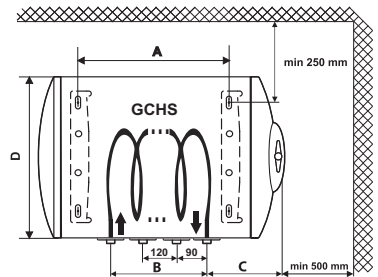
1 e




5

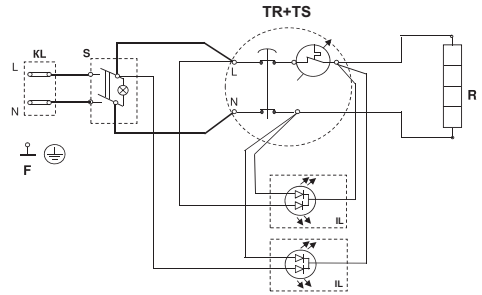
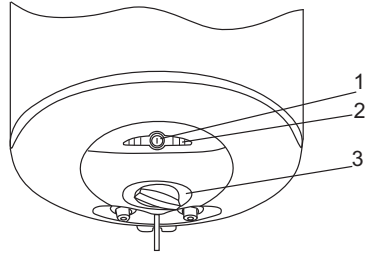
Type	S	V	P	Tmax
	[m ²]	[L]	[MPa]	[°C]
GCVS 8035..	0.42	2.0	0.6	80
GCVS 8038..	0.42	2.0	0.6	80
GCVS 5044..	0.21	0.92	0.6	80
GCVS 8044..	0.21	0.92	0.6	80
GCVS 10044..	0.28	1.21	0.6	80
GCVS 12044..	0.28	1.21	0.6	80
GCVS 15044..	0.28	1.21	0.6	80
GCV6S 8044..	0.45	2.13	0.6	80
GCV9S 10044..	0.7	3.19	0.6	80
GCV9S 12044..	0.7	3.19	0.6	80
GCV9S 15044..	0.7	3.19	0.6	80
GCHS/GCHFS 8044	0.21	0.92	0.6	80
GCHS 10044	0.28	1.21	0.6	80
GCHS 12044	0.28	1.21	0.6	80
GCHFS 10044	0.21	0.92	0.6	80
GCHFS 12044	0.21	0.92	0.6	80

1 f




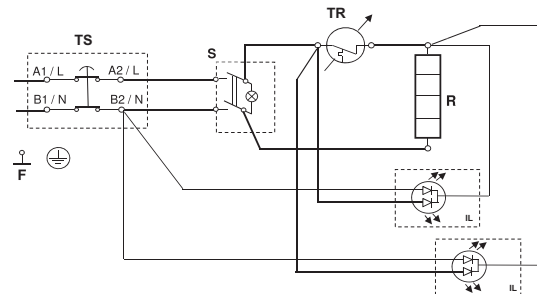
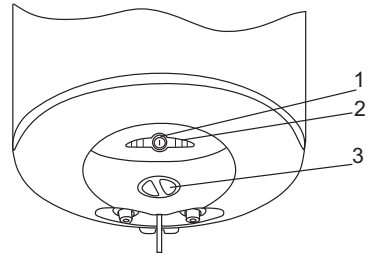
2a

•	••	•••	e	✘
	anti-freeze mode режим против замерзания külmumisvastane režiim režim proti zamrznutí regim kundër ngrirjes beskyttelse mod frost režim protiiv zamrzavanja regimen contra congelacion režims pret aizsaltu nuo užšalimo apsaugantis režimas modus frostschutz antifryse-modus režym przeciw zamarzaniu modo anti-gêlo regim anti-îngheț režim proti zamrznutí način proti zmrzovanju režim protiiv zamrzavanja frostfri-funktion режим проти замерзання fagyvédelem режим против замръзване Modus "vorstbeveiliging"	Comfort apprx.40°C	Comfort apprx. 60°C	Comfort apprx.70°C
موقف ضد التجميد				

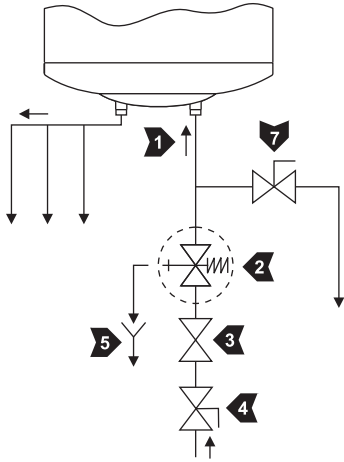


2b

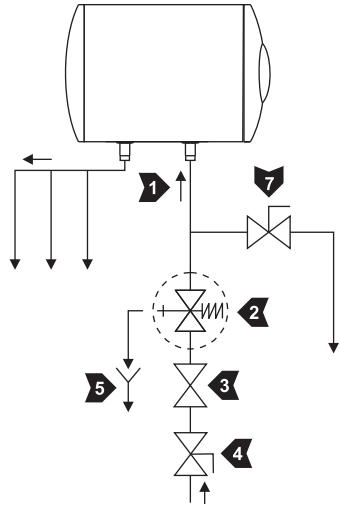
•	••	•••	••••	e	✘	
	anti-freeze mode режим против замерзания külmumisvastane režiim režim proti zamrznutí regim kundër ngrirjes beskyttelse mod frost režim protiiv zamrzavanja regimen contra congelacion režims pret aizsaltu nuo užšalimo apsaugantis režimas modus frostschutz antifryse-modus režym przeciw zamarzaniu modo anti-gêlo regim anti-îngheț režim proti zamrznutí način proti zmrzovanju režim protiiv zamrzavanja frostfri-funktion режим проти замерзання fagyvédelem режим против замръзване Modus "vorstbeveiliging"	Comfort apprx.25°C	Comfort apprx.40°C	Comfort apprx.55°C	Comfort apprx.60°C	Comfort apprx.70°C
موقف ضد التجميد						



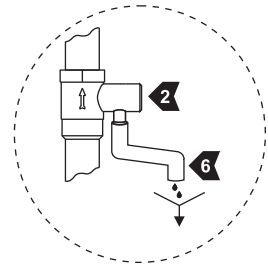
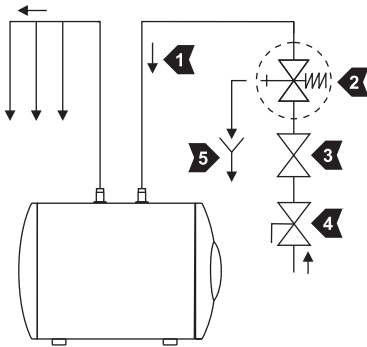
3a



3b



3c





TESY

TESY Ltd - Head office
1166 Sofia, Sofia Park,
Building 16V, Office 2.1. 2nd Floor
PHONE: +359 2 902 6666,
FAX: +359 2 902 6660,
office@tesy.com