

BRIO®

Builder

Volvo Wheel Loader

3+

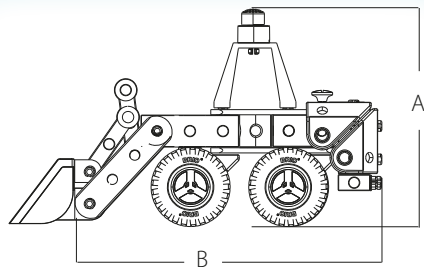


V O L V O

BRIO®




WARNING:
CHOKING HAZARD - small parts.
Not for children under 3 years.

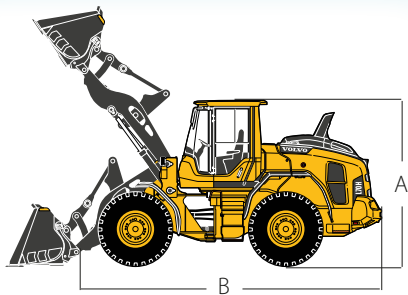


A = 204 mm

B = 306 mm

 = 900 g





A = 3280 mm

B = 6520 mm

 = 13600 kg

57
PIECES



x1



x4



x1



x4



x1



x1



x1



x1



x2



x2



x2



x1



x26



x1



x2



x1



x1



x1



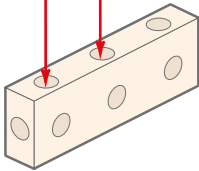
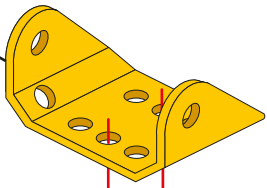
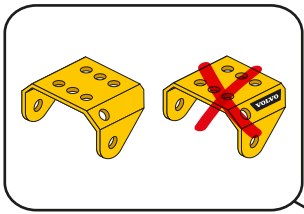
x1

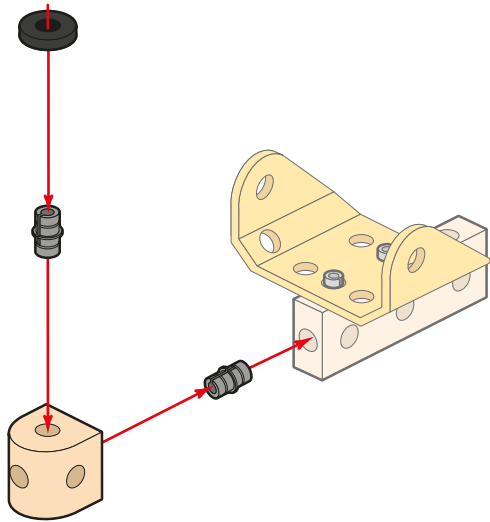
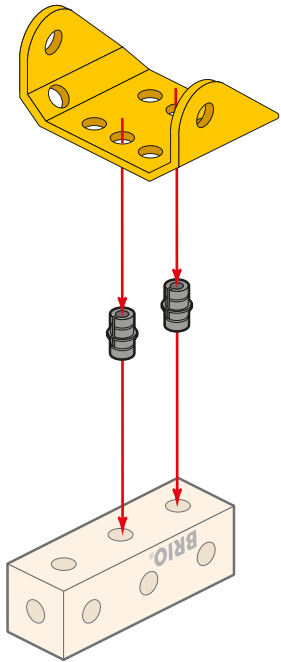


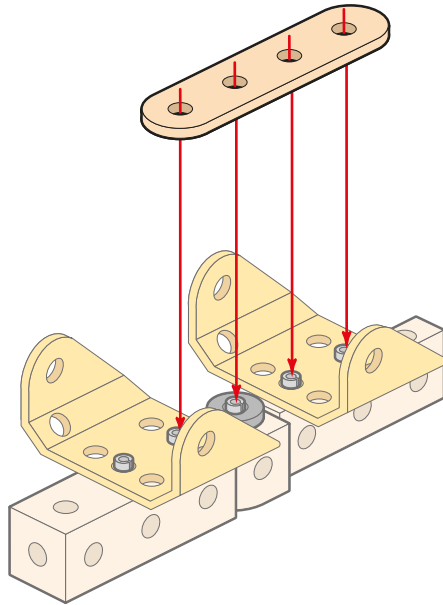
x2

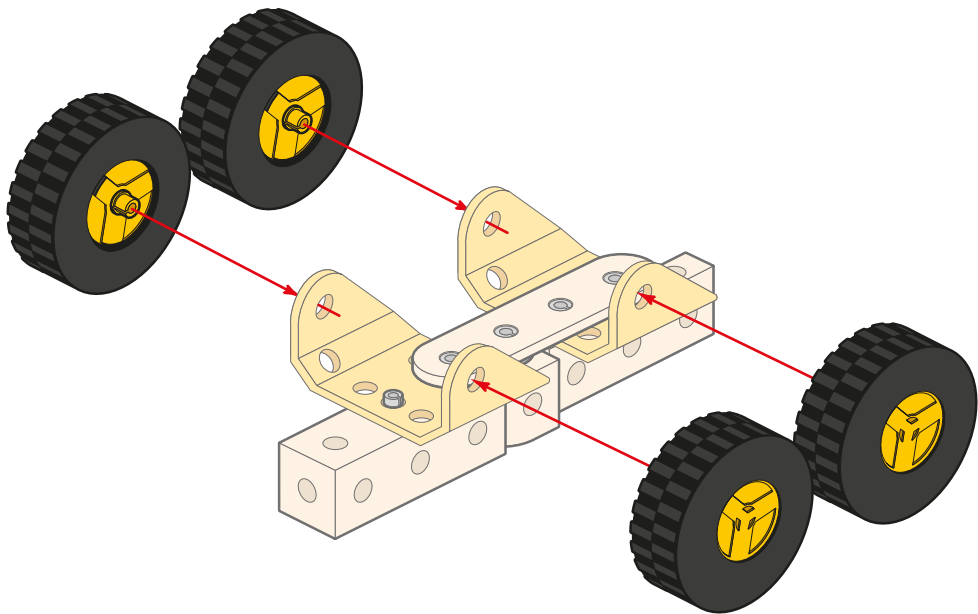


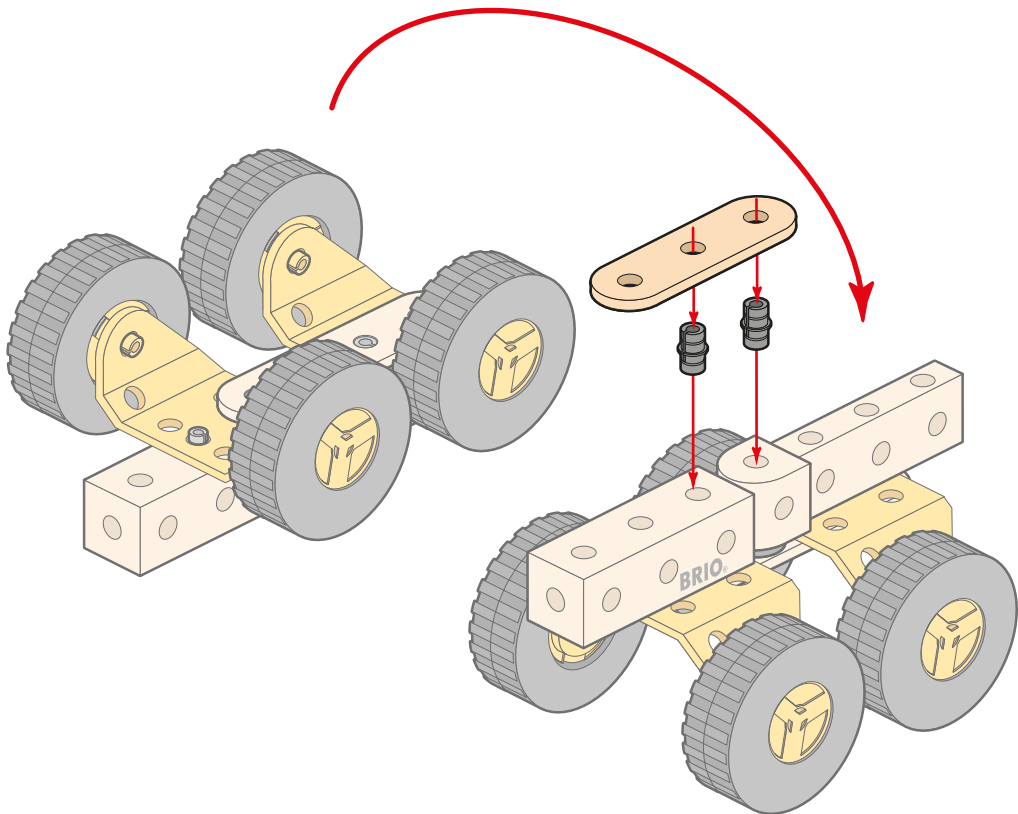
x1

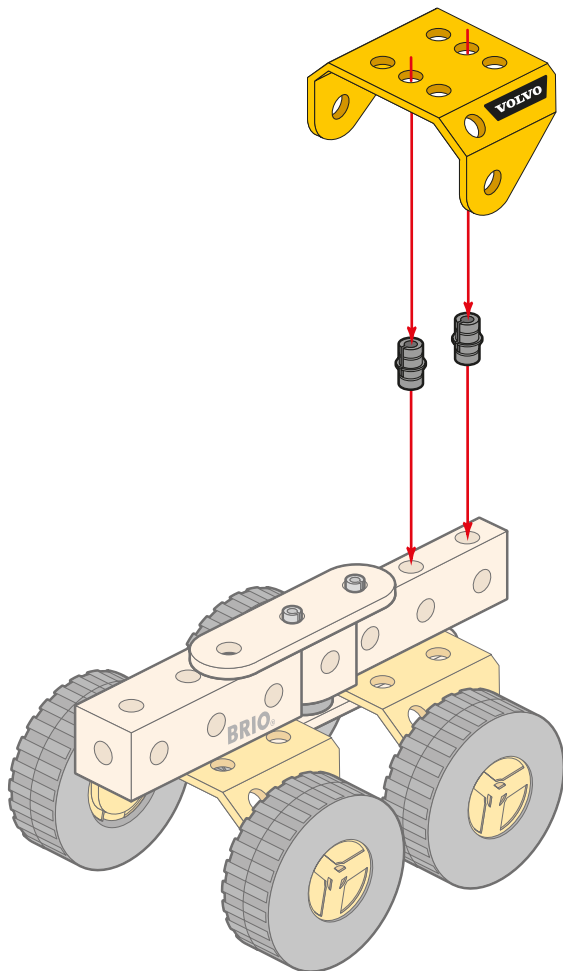


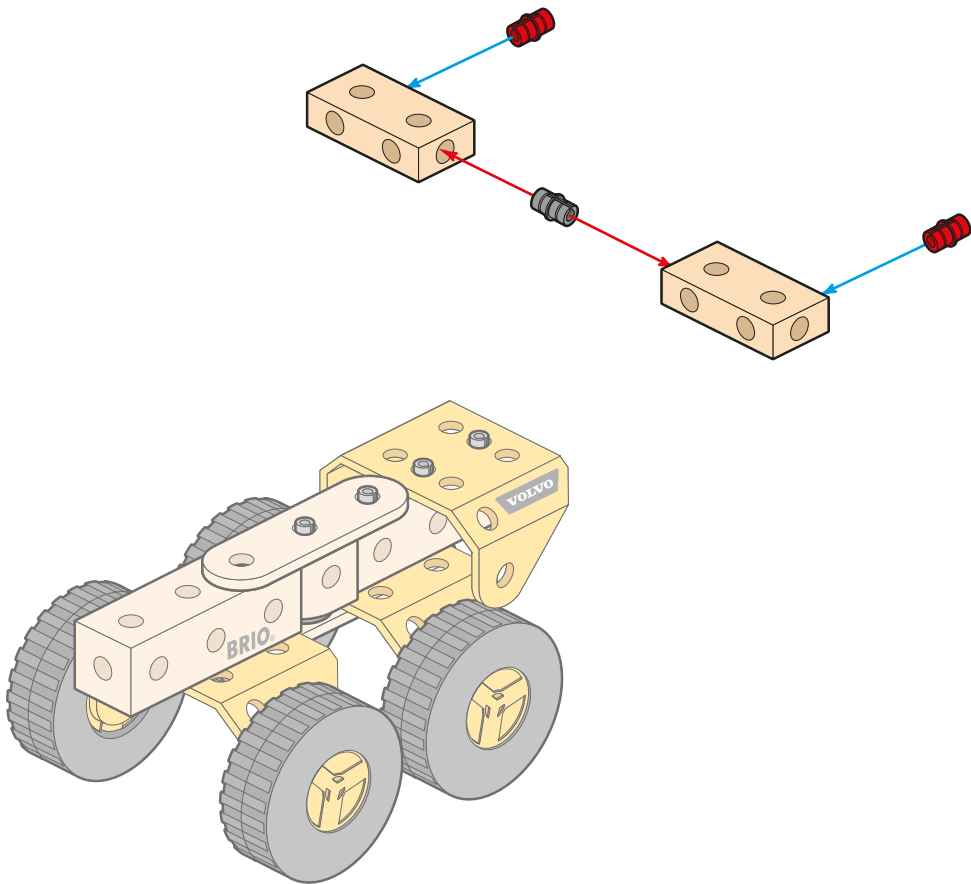


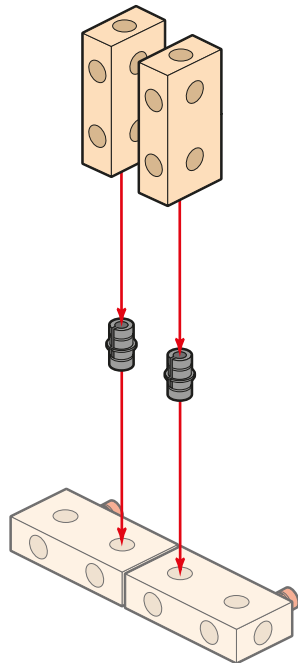
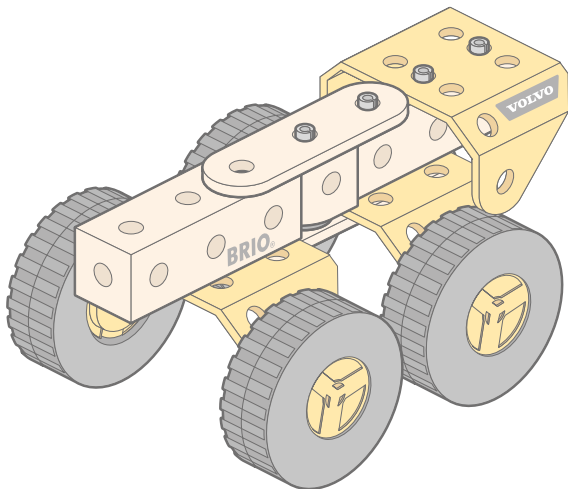


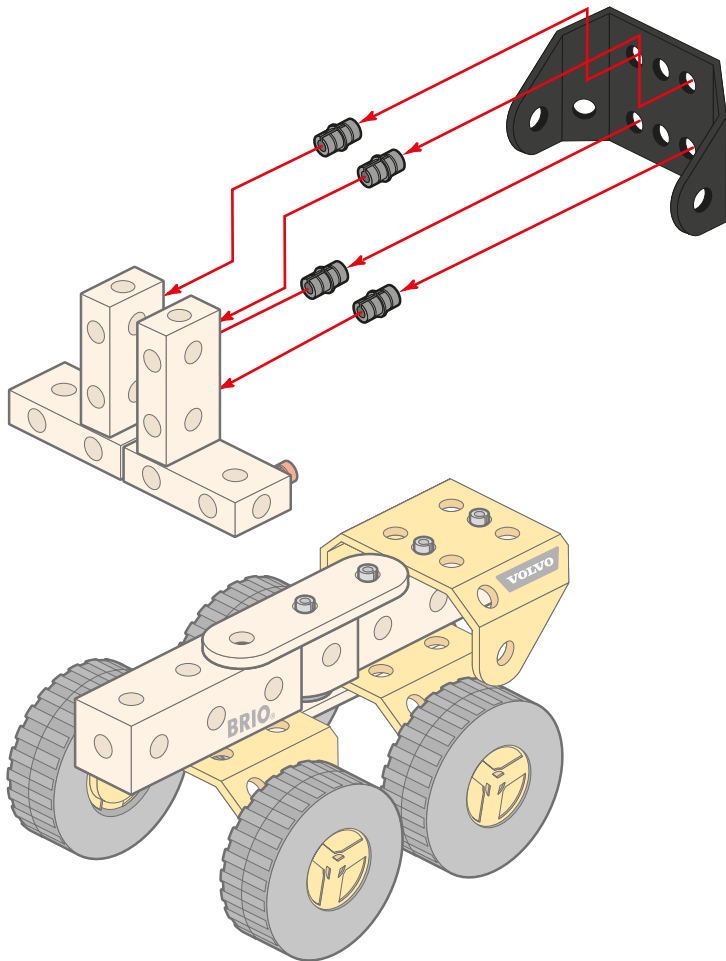


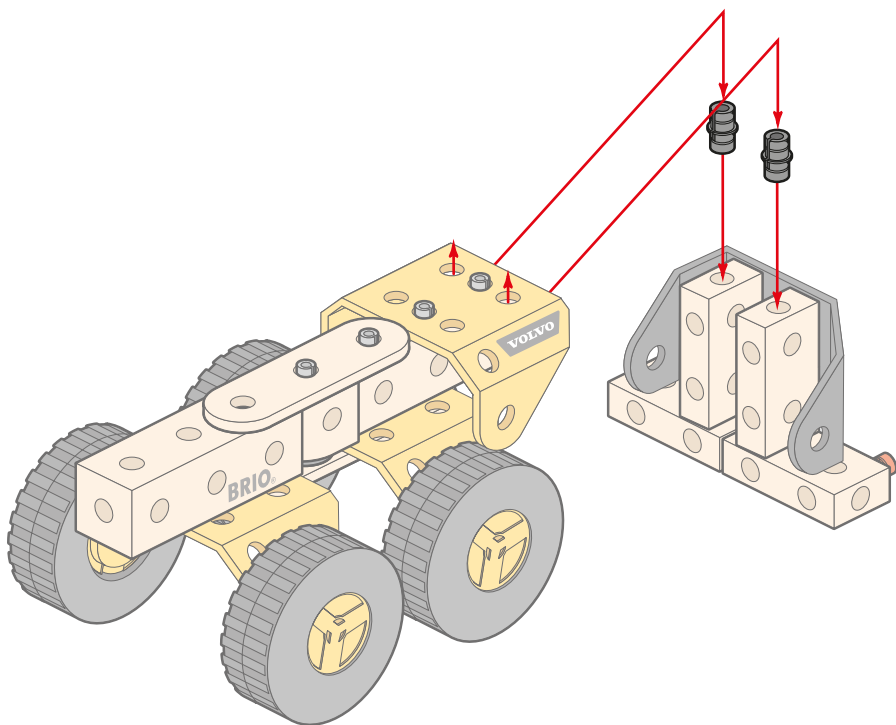


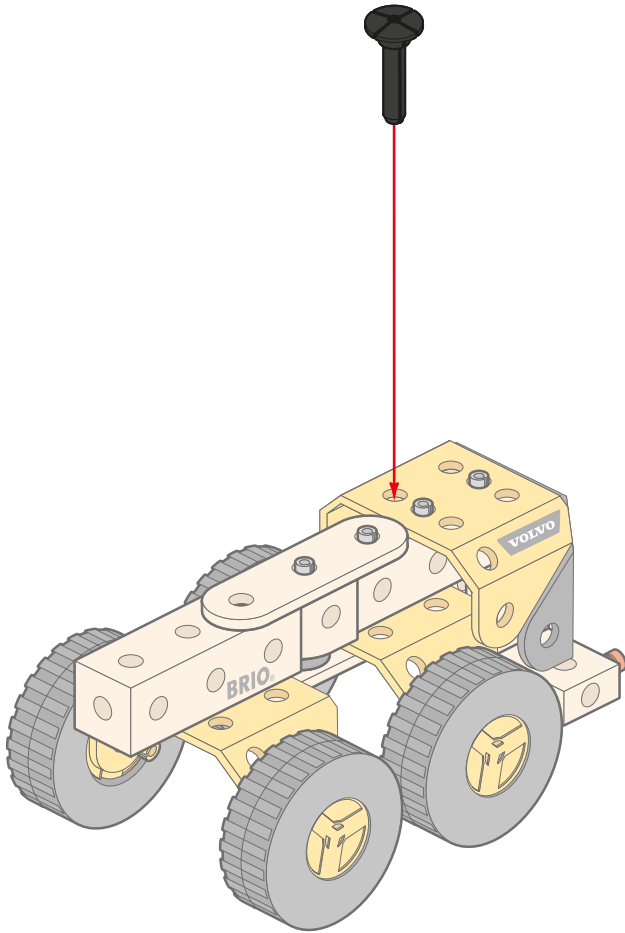


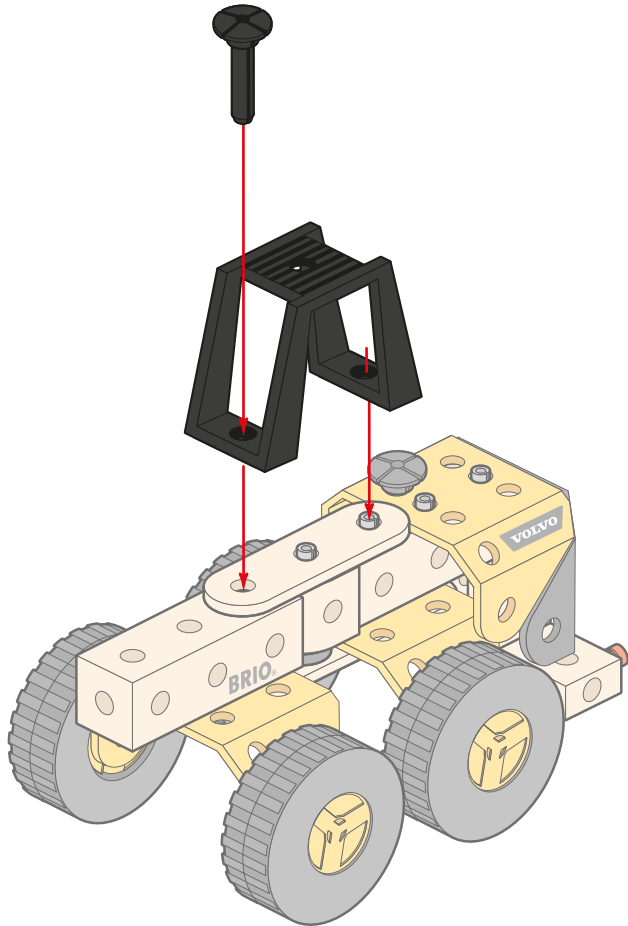


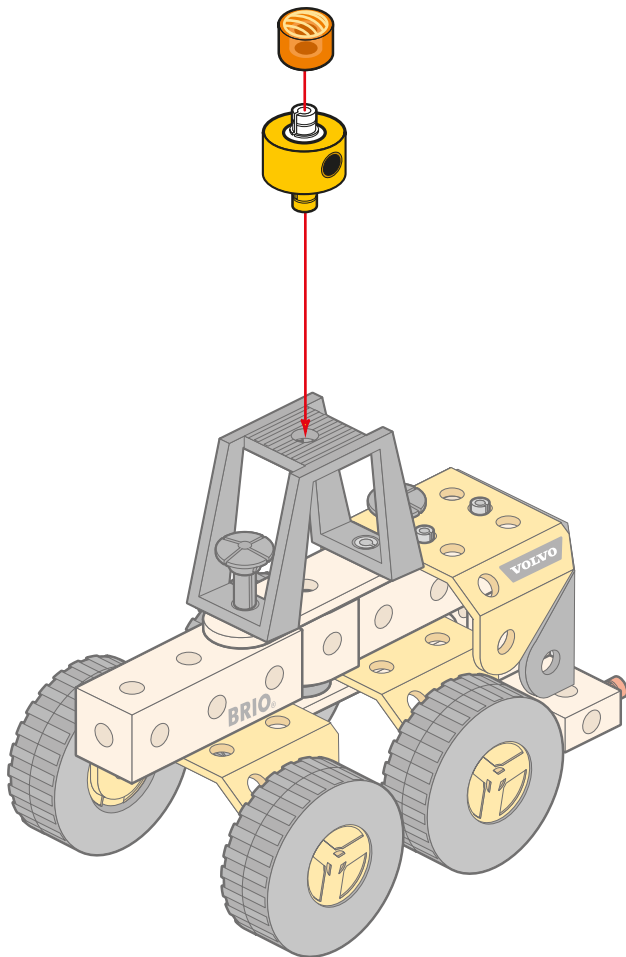


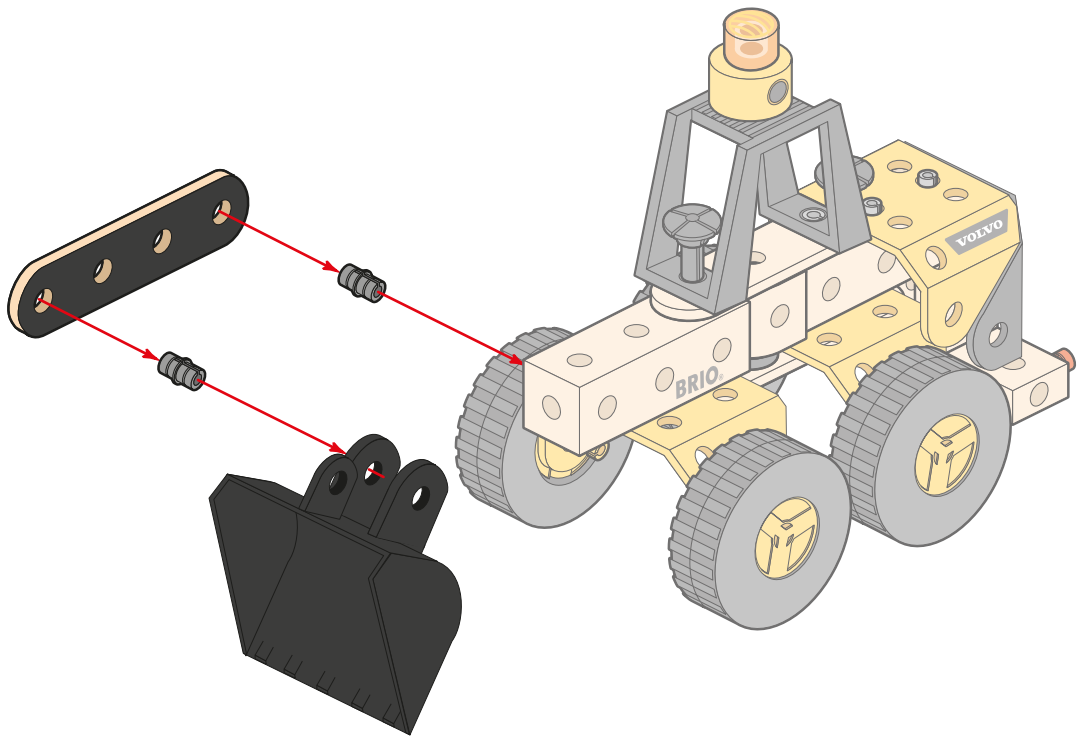


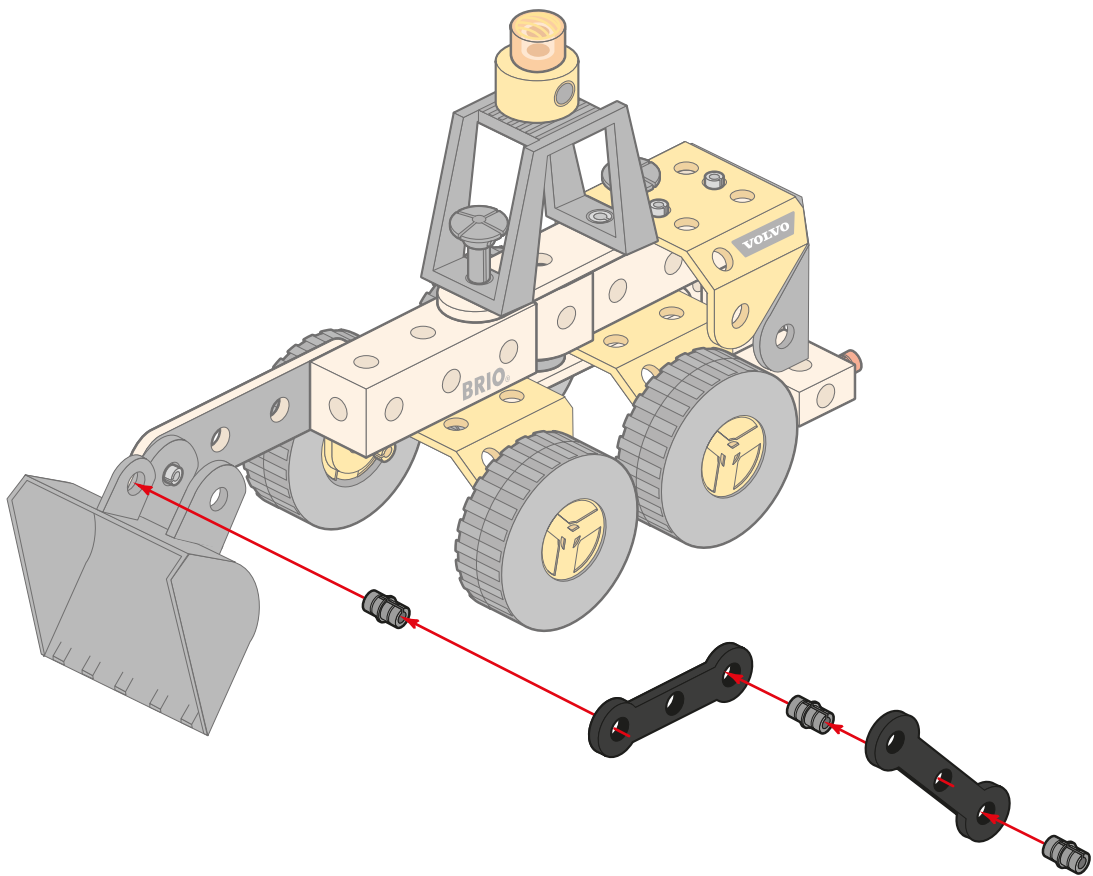


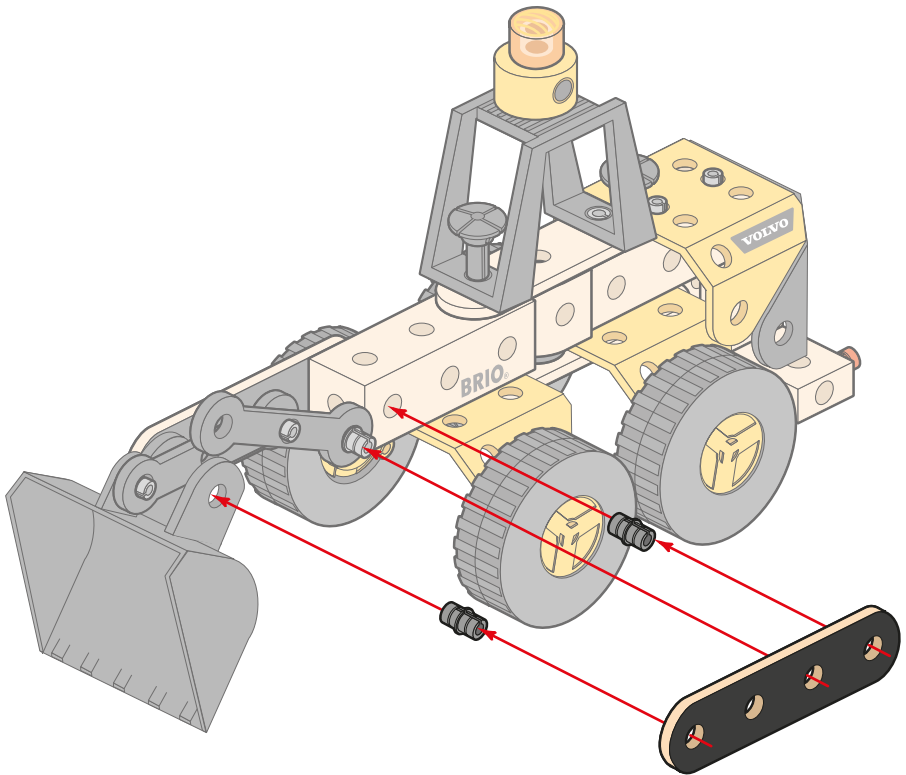


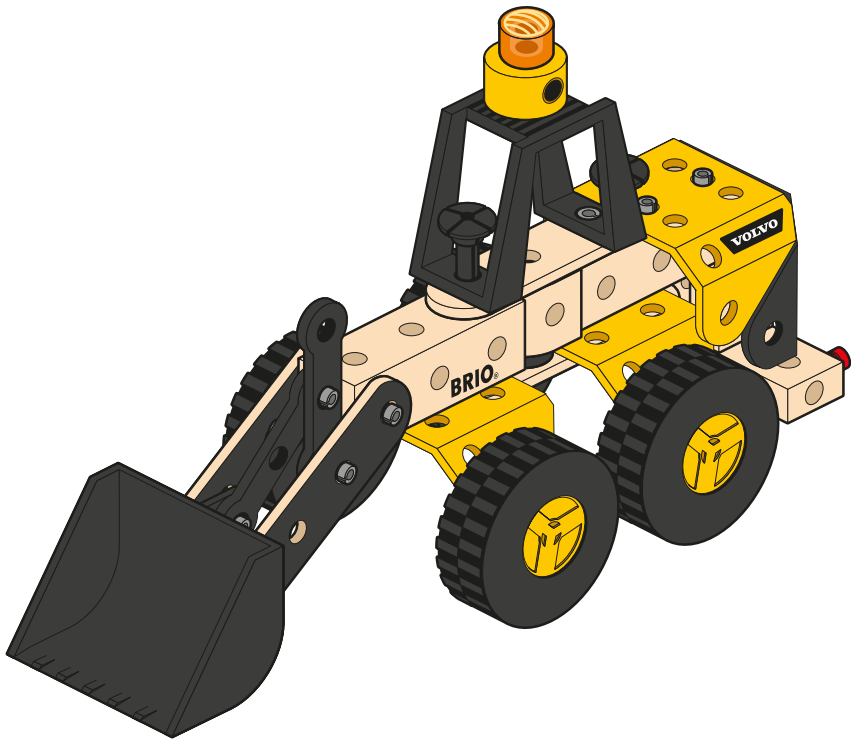
















1



2



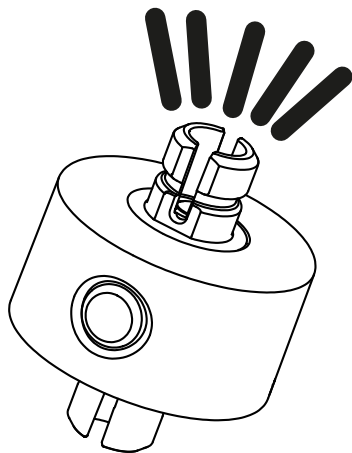
3



4

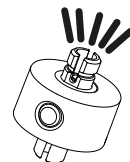






Leksakens batteridrivna funktioner:

Låt ditt fordon få ett realistiskt varningsljus, genom att bygga samman ljusenhet med en orange/transparent plastkomponent på toppen. Ljusenheten har 4 olika lägen; OFF, ett stadigt, ett blinkande och ett pulserande ljus och slocknar av sig själv efter ca. 2 minuter. Ljusenheten är kompatibel med existerande komponenter i Builder systemet.



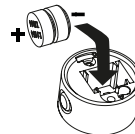
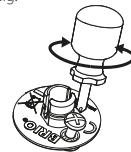
Tänk på att:

- Leksaken inte tål vatten och ej ska diskas i diskmaskin.
- Torka av leksaken med en ren trasa om den blir smutsig.
- Av säkerhetsskäl ska leksaken ej skruvas isär.
- Färgen på leksaken kan blekna med tiden.
- Undvik starkt solljus och andra källor till hetta.
- Endast inomhuslek är rekommenderat.

Besök vår hemsida brio.net för mer information om hur du tar hand om din BRIO leksak.

Vid byte av batteri:

Ljuseffekten i denna leksak drivs av 2 x 1,5V LR44 knappcellsbatterier (inkluderade). Använd en skruvmejsel för att öppna batteriluckan (se illustration). Installera batterierna enligt bild (+/-). Stäng luckan och dra åt skruven.



Varning!

- **Kassera använda batterier omedelbart.**
- **Håll nya och begagnade batterier borta från barn.**
- **Om du tror att batterier kan ha sväljts eller placerats i någon del av kroppen, uppsök läkare omedelbart.**

Viktigt!

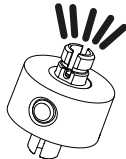
- **Endast vuxna bör installera och byta batterier.**
- Blanda aldrig olika batterityper. Blanda inte heller nya batterier med gamla.
- Endast rekommenderade batterier av samma eller likvärdig batterityp (1.5V) får användas.
- Installera batterierna med korrekt polaritet.
- När batterierna är förbrukade, ska de genast tas ur produkten.
- Tag alltid ur batterierna om produkten inte används under en längre tid.
- Undvik att utsätta leksaken för fukt eller väta.
- Försök aldrig ladda batterier som inte är avsedda för detta.
- Laddningsbara batterier ska plockas ur produkten före laddning.
- Laddningsbara batterier bör hanteras under en vuxens övervakning.
- Polerna får inte kortslutas.
- Förbrukade batterier och kasserade el- och elektronikprodukter ska lämnas på godkänt insamlingsställe. Dessa produkter får inte läggas som hushållsavfall.

Spara denna information!

This device complies with Part 15 of the FCC Rules. Operation is subject to the following two conditions: (1) this device may not cause harmful interference, and (2) this device must accept any interference received, including interference that may cause undesired operation. Changes or modifications not expressly approved by the party responsible for compliance could void the user's authority to operate the equipment.

Batteristyrede funktioner på legetøjet:

Brug et realistisk advarslyst på dine køretøjer ved at kombinere din lysenhed med en orange, gennemsigtig lampe. Lysenheden har 4 forskellige indstillinger OFF, en fast lys, et blinkende lys eller et pulserende lys. Lyset slukkes efter ca. 2 minutter. Lysenhederne er kompatible med eksisterende komponenter i Builder-systemserierne.



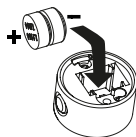
Tänk på att:

- Legetøjet er ikke vandresistent og tåler ikke vask i opvaskemaskine. Tør legetøjet af med en ren klud for at fjerne fremmedlegemer.
- Af sikkerhedsgrunde må legetøjet ikke skilles ad.
- Plastikdele i legetøjet kan falme med tiden.
- Undgå stærkt sollys og andre varmekilder.
- Produktet anbefales kun til brug indendørs.

Se vores hjemmeside brio.net for flere oplysninger om, hvordan du passer godt på dit BRIO legetøj.

Udskiftning af batterier:

Lyseffekterne i dette legetøj bruger 2 x 1,5 V (LR44) knapcellebatterier (medfølger). Brug en skruetrækker til at åbne batteridækslet (se illustration). Sæt batterierne i som vist (+/-). Luk batteridækslet, og stram skruen.



Advarsel!

- **Bortskaf brugte batterier med det samme.**
- **Nye og brugte batterier skal opbevares utilgængeligt for børn.**
- **Hvis du tror, at et batteri er blevet slugt eller er indført i en kropsdel, skal du søge lægehjælp med det samme.**

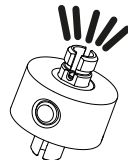
Vigtigt!

- **Batterier bør kun sættes og udskiftes af voksne.**
- Bland aldrig forskellige batterityper. Bland heller ikke nye og gamle batterier.
- Der må kun anvendes anbefalede batterier af samme eller lignende batteritype (1,5V).
- Isæt batterierne med korrekt polaritet.
- Når batterierne er opbrugt, skal de straks tages ud af produktet.
- Tag altid batterierne ud, hvis produktet ikke er i brug i længere tid.
- Undgå at udsætte legetøjet for fugt eller væske.
- Forsøg aldrig at genoplade batterier, som ikke er beregnet til det.
- Genopladelige batterier skal tages ud af produktet før opladning.
- Genopladelige batterier bør håndteres under opsyn af en voksen.
- Polerne må ikke kortsluttes.
- Brugte batterier og kasserede el- og elektronikprodukter skal afleveres på godkendt indsamlingssted. Disse produkter må ikke smides ud sammen med husholdningsaffald.

Gem denne vejledning!

Batteridrevne funksjoner på leken:

Sett et realistisk varselslys på bilene dine ved å kombinere lysenheten med en oransje, transparent lampe. Lysenhetene har 4 forskjellige posisjoner: av, på, blinke og pulserer. Lyset slukkes etter ca. 2 minutter. Lysenheten er passer med alle eksisterende deler i Builder-serien.



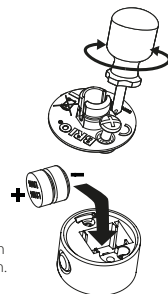
Husk at:

- Leken ikke er vannbestandig og må ikke vaskes i vaskemaskin. Tørk av leken med en ren klut for å fjerne eventuell smuss.
- Leken må ikke demonteres av sikkerhetsmessige årsaker.
- Plasten i leken vil falme over tid.
- Unngå kraftig sollys og andre varmekilder.
- Vi anbefaler at leken bare brukes innendørs.

Besøk hjemmesiden vår på brio.net for mer informasjon på hvordan du vedlikeholder dine kjøpte BRIO-leker.

Batteriskifte:

Lyseffektene til denne leken drives av 2 x 1,5 V (LR44) knapp-batterier (inkludert). Bruk en skruetrekker til å åpne batteridækslet (se bildet). Sett inn batteriene som vist (+/-). Sett på batteridækslet igjen og stram skruen.



Advarsel!

- **Kast brukte batterier umiddelbart.**
- **Oppbevar nye og brukte batterier utilgjengelig for barn.**
- **Hvis du tror at batterier kan ha blitt svelget eller plassert i et hulrom i kroppen, må du øyeblikkelig oppsøke lege.**

Viktig!

- **Kun voksne bør sette inn og bytte batterier.**
- Man må aldri blande ulike batterityper. Bland heller ikke nye batterier med gamle.
- Det må kun benyttes anbefalte batterier av samme eller likeverdige batteritype (1,5 V).
- Sett batteriene inn med polene rett vei.
- Så snart batteriene er oppbrukt, må de tas ut av produktet.
- Ta alltid ut batteriene hvis produktet ikke skal brukes over lengre perioder.
- Utsett ikke leken for fuktighet eller vann.
- Ikke prøv å lade batterier som ikke er oppladbare.
- Oppladbare batterier må tas ut av produktet før lading.
- Oppladbare batterier bør håndteres under tilsyn av en voksen.
- Polene må ikke kortsluttes.
- Brukte batterier og kasserete produkter eller elektronikkprodukter skal leveres på et godkjent innsamlingssted. Disse produktene må ikke kastes i husholdningsavfallet.

Ta vare på denne informasjonen!

Paristoilla toimivat lelu ominaisuudet:

Tuo ajoneuvoihisi todentuntuinen varoitusvalo yhdistämällä valoyksikkö yhteen oranssin läpinäkyvään lamppuun. Valoissa on 4 asentoa: pois päältä, tasainen valo, vilkkuva valo ja sykkivä valo. Valo sammuu noin 2 minuutin kuluttua. Valoyksiköt ovat yhteensopivia aiempien Builder-sarjan osien kanssa.



Muista:

- Tuote ei ole vedenkestävä eikä sitä saa pestä astianpesukoneessa. Voit puhdistaa leluun pyyhkimällä sen puhtaalla liinalla.
- Tuotetta ei saa purkaa turvallisuussyistä.
- Tuotteen sisältämä muovi voi haalistua ajan mittaan.
- Vältä voimakasta auringonvaloa ja muita lämmönlähteitä.
- Tuote on tarkoitettu käytettäväksi ainoastaan sisätiloissa.

Sivustostamme brio.net saat lisää tietoa siitä, kuinka pidät parhaiten huolta kaunisarvoisesta BRIO-lelustasi.



Paristojen vaihtaminen:

Lelun valoelektrit toimivat kahdella 1,5 voltin (LR44) nappiparistolla (sisältyvät pakkaukseen). Käytä paristokotelon avaamiseen ruuvitalttaa (katso kuva). Aseta paristot napamerkintöjen (+/-) mukaisesti. Sulje paristokotelon kansi ja kiristä ruuvi.



Varoitust

- Hävitä käytetyt paristot välittömästi.
- Pidä uudet ja käytetyt paristot lasten ulottumattomissa.
- Ota välittömästi yhteys lääkäriin, jos epäilet, että paristo on nieltä tai asetettu jonkin kehonosan sisälle.

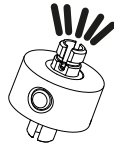
Tärkeää!

- Ainoastaan aikuiset saavat asentaa tai vaihtaa paristoja.
- Älä koskaan käytä sekaisin erilaisia paristotyyppjejä. Älä koskaan käytä sekaisin uusia ja vanhoja paristoja.
- Käytä vain ohjeiden mukaisia paristoja (1,5V) - joko samoja tai vastaavan tyyppisiä.
- Aseta paristojen navat oikein päin.
- Kun paristot ovat tyhjentyneet, niitä ei saa jättää paristokoteloon.
- Poista paristot paristokotelosta, kun tuote on käyttämättä pidemmän aikaa.
- Vältä altistamasta lelua kosteudelle tai vedelle.
- Älä koskaan yritä ladata paristoja, joita ei ole tarkoitettu ladattaviksi.
- Ladattavat paristot on poistettava paristokotelosta ennen latausta.
- Ladattavia paristoja saa käsitellä vain aikuisen valvonnassa.
- Napoja ei saa oikosulkea.
- Käytetyt paristot ja käytöstä poistetut sähkö- ja elektroniikkalaitteet on toimitettava kierrätykseen. Niitä ei saa hävittää talousjätteensä.

Säästä nämä tiedot!

Battery-powered features of the toy:

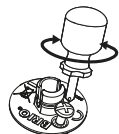
Bring a realistic warning light to your vehicles by combining your light unit with one orange transparent lamp. The light unit have 4 different positions; OFF, a steady light, a flashing light or a pulsating light. The light will go off in approx. 2 minutes. The lighting unit is compatible with existing components in the Builder system series.



Keep in mind that:

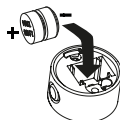
- The toy is not water-resistant and should never be washed in a dishwasher.
- Wipe off the toy with a clean cloth to remove any foreign materials.
- For safety reasons, do not disassemble the toy.
- The color of the toy may fade over time.
- Avoid strong sunlight and other sources of heat.
- Only indoor play is recommended.

Please visit our website at brio.net for more information on how to care for your prized BRIO toy.



Replacing batteries:

The light effects for this toy are powered by 2 x 1,5V (LR44) button cell batteries (included). Use a screwdriver to open the battery cover (see illustration). Install the batteries as shown (+/-). Close the battery cover and tighten the screw.



Warning:

- Dispose of used batteries immediately.
- Keep new and used batteries away from children.
- If you think batteries might have been swallowed or placed inside any part of the body, seek immediate medical attention.

Important:

- Only adults should install and replace batteries.
- Different types of batteries or new and used batteries are not to be mixed.
- Only recommended batteries of the same or equivalent type as recommended (1,5V) are to be used.
- Batteries are to be inserted with the correct polarity.
- Exhausted batteries are to be removed from the toy.
- The supply terminals are not to be short-circuited.
- Always remove batteries if the toy is not to be used for some time.
- Protect the toy from water or dampness.
- Do not attempt to recharge non-rechargeable batteries.
- Rechargeable batteries are to be removed from the toy before being charged.
- Rechargeable batteries are only to be charged under adult supervision.
- Used batteries and electrical components must be disposed of at an approved collection point. Electrical components or batteries must not be thrown with household waste.

Please retain for future reference!

Batteriebetriebene Funktionen des Spielzeugs:

Mit einer orangefarbenen transparenten Lampe lässt sich die Beleuchtungseinheit von Fahrzeugen in eine realistisch wirkende Warnleuchte umwandeln. Die Beleuchtungseinheit hat 4 verschiedene Stellungen: AUS, Dauerlicht, Blinklicht oder pulsierendes Licht. Das Licht erlischt automatisch nach ca. 2 Minuten. Die Leuchten passen zu allen Bauteilen der Builder-Serie.



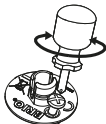
Bitte nicht vergessen:

- Das Spielzeug ist nicht wasserbeständig und darf nicht mit dem Geschirrspüler gereinigt werden. Das Spielzeug mit einem sauberen Tuch abwischen, um Fremdkörper zu entfernen.
- Das Spielzeug darf aus Sicherheitsgründen nicht auseinander genommen werden.
- Der Kunststoff im Spielzeug kann mit der Zeit verblasen.
- Starke Sonneneinstrahlung und andere Wärmequellen vermeiden.
- Das Produkt ist nur für Innenräume empfohlen.

Auf unserer Webseite unter brio.net finden Sie weitere Informationen darüber, wie Sie Ihr geliebtes BRIO-Spielzeug pflegen.

Batteriewechsel:

Die Lichteffekte für dieses Spielzeug werden durch 2 Knopfzellen mit je 1,5 V (LR44) betrieben (inbegriffen). Nutzen Sie zum Öffnen der Batterieabdeckung einen Schraubenzieher (siehe Abbildung). Legen Sie die Batterie wie beschrieben ein (+/-). Schließen Sie die Abdeckung und ziehen Sie die Schraube fest.



Achtung!

- Entsorge verbrauchte Batterien sofort.
- Halte neue und gebrauchte Batterien von Kindern fern.
- Wenn du glaubst, dass Batterien verschluckt oder in einen Körperteil eingeführt wurden, suche sofort einen Arzt auf.

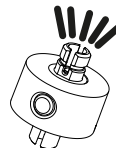
Wichtig:

- Die Batterien sollten nur von Erwachsenen eingesetzt und ausgewechselt werden.
- Unterschiedliche Batterietypen oder neue und bereits benutzte Batterien sollten nicht zusammen verwendet werden.
- Nur empfohlene Batterien desselben Typs oder einen gleichwertigen Typ wie empfohlen (1.5V) verwenden.
- Batterien den Polaritätsangaben im Batteriefach entsprechend einlegen.
- Verbrauchte Batterien aus dem Spielzeug entfernen.
- Die Versorgungsklemmen dürfen nicht kurzgeschlossen werden.
- Die Batterien grundsätzlich entfernen, wenn das Spielzeug längere Zeit nicht benutzt wird.
- Das Spielzeug vor Wasser und Feuchtigkeit schützen.
- Nicht versuchen mit wiederaufladbare Batterien aufzuladen.
- Aufladbare Batterien vor dem Aufladen aus dem Spielzeug entfernen.
- Aufladbare Batterien nur unter Aufsicht eines Erwachsenen aufladen.
- Verbrauchte Batterien und elektrische Bauteile müssen an einer geeigneten Sammelstelle entsorgt werden.
- Elektrische Bauteile oder Batterien dürfen nicht zusammen mit Haushaltsabfällen entsorgt werden.

Bitte für späteres Nachschlagen aufbewahren.

Fonctionnalités du jouet alimentées par batterie :

Ajustez un avertisseur lumineux réaliste à vos véhicules en combinant votre unité d'éclairage et une lampe orange transparente. L'unité d'éclairage a 4 positions différentes : ARRÊT, lumière fixe, lumière clignotante ou pulsations. La lumière s'éteindra dans environ 2 minutes. L'unité d'éclairage est compatible avec les composants de la série Builder.



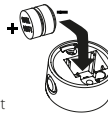
N'oubliez pas que :

- Le jouet n'est pas résistant à l'eau et ne doit pas être lavé au lave-vaisselle. Essuyez-le avec un chiffon propre pour éliminer tout corps étranger.
- Pour des raisons de sécurité, le jouet ne doit pas être démonté.
- Le plastique utilisé dans le jouet peut se décolorer avec le temps.
- Évitez l'exposition directe au soleil et aux autres sources de chaleur.
- Il est recommandé d'utiliser le produit en intérieur uniquement.

Consultez notre site Web à l'adresse brio.net pour en savoir plus sur l'entretien à apporter à votre jouet BRIO.

Remplacement des piles :

Les effets lumineux et sonores de ce jouet sont alimentés par 2 piles bouton de 1,5 V (LR44) (incluses). Ouvrez le couvercle des piles à l'aide d'un tournevis (voir l'illustration). Installez les piles comme indiqué (+/-). Fermez le couvercle du compartiment à piles et serrez la vis.



Attention:

- Mettre immédiatement au rebut les piles ou accumulateurs usagés.
- Tenir les piles ou accumulateurs neufs et usagés hors de la portée des enfants.
- Si des piles ou accumulateurs ont pu être ingérés ou placés à l'intérieur d'une partie quelconque du corps, contactez immédiatement un centre anti poison.

Important :

- L'installation et le remplacement des piles doivent uniquement être effectués par des adultes.
- N'associez pas différents types de piles ou des piles nouvelles avec des piles usagées.
- Utilisez seulement les piles recommandées ou de type équivalent (1,5V).
- Insérez les piles dans le bon sens de leur polarité.
- Retirez les piles usagées du jouet.
- Les terminaux d'alimentation ne doivent pas être court-circuités.
- Retirez toujours les piles si le jouet n'est pas utilisé pendant une longue période.
- Protégez le jouet de l'eau et de l'humidité.
- N'essayez pas de recharger des piles non rechargeables.
- Les piles rechargeables doivent être retirées du jouet avant d'être chargées.
- Les piles rechargeables doivent uniquement être rechargées avec l'aide d'un adulte.
- Les piles usagées et les composants électriques doivent être éliminés dans un lieu de collecte de déchets adéquat.
- Les composants électriques ou les piles ne doivent pas être éliminés avec des déchets ménagers.

Veillez conserver cette notice pour pouvoir la consulter ultérieurement.

Funciones del juguete accionadas con pilas: Aporta una luz de advertencia realista a tus vehículos combinando la unidad de iluminación con una luz naranja transparente. La unidad de iluminación dispone de 4 posiciones diferentes: apagado, fijo, intermitente e intermitente rápido. La luz se apagará en aprox. 2 minutos. La unidad de iluminación es compatible con los componentes existentes en la serie del sistema de construcción BRIO Builder.



Ten en cuenta lo siguiente:

- El juguete no es resistente al agua y no debe introducirse en la lavavajillas. Para eliminar cualquier resto de suciedad, utiliza un trapo limpio.
- El juguete no se puede desmontar por razones de seguridad.
- Las partes de plástico pueden perder color con el paso del tiempo.
- Se debe evitar la exposición directa al sol u otras fuentes de calor.
- El producto solo está recomendado para jugar en interiores.

Consulte nuestra página web brio.net para más información sobre cómo cuidar de nuestros queridos juguetes BRIO.

Sustitución de las pilas:

Los efectos de luz de este juguete se alimentan por 2 pilas de botón de 1,5V (LR44) (incluidas). Con ayuda de un destornillador, abra la tapa del compartimento de las pilas (véase la ilustración). Coloque las pilas como se muestra (+/-). Cierre la tapa y apriete el tornillo.



Características do brinquedo alimentado a pilhas: Dá uma luz de aviso realista aos teus veículos ao combinar a tua unidade de luz com uma lâmpada transparente cor de laranja. A unidade de luz tem 4 posições diferentes: OFF, uma luz contínua, uma luz intermitente ou uma luz pulsante. A luz apaga-se em aprox. 2 minutos. A unidade de luz é compatível com os componentes existentes na gama de sistemas de construção.



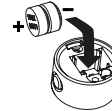
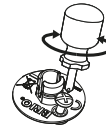
Lembre-se de que:

- O brinquedo não é a prova de água e não deve ser lavado numa máquina de lavar roupa. Limpe o brinquedo com um pano limpo para eliminar qualquer resíduo.
- O brinquedo não deve ser desmontado por motivos de segurança.
- O plástico existente no brinquedo pode perder a cor ao longo do tempo.
- Evite uma exposição à luz intensa do sol e a outras fontes de calor.
- O produto só é recomendado para brincar em interiores.

Consulte o nosso site Internet em brio.net para mais informações sobre como cuidar do precioso brinquedo BRIO.

Substituir as pilhas:

Os efeitos de luz para este brinquedo exigem 2 pilhas botão de 1,5V (LR44) (incluídas). Use uma chave de fendas para abrir a tampa do compartimento das pilhas (ver ilustração). Coloque as pilhas conforme ilustrado (+/-). Feche a tampa do compartimento das pilhas e aperte o parafuso.



Advertencia!

- **Desecha las pilas usadas de inmediato.**
- **Mantén las pilas nuevas y usadas fuera del alcance de los niños.**
- **Si crees que alguien ha ingerido o introducido alguna pila en alguna parte del cuerpo, busca atención médica en seguida.**

Importante:

- **La instalación y el reemplazo de las pilas será realizado únicamente por adultos.**
- No se mezclarán diferentes tipos de pilas, ni pilas nuevas con usadas.
- Se utilizarán únicamente pilas del mismo tipo o equivalente al recomendado (1,5V).
- Las pilas se colocarán con la polaridad correcta.
- Las pilas agotadas se retirarán del juguete.
- Los terminales de suministro no se cortocircuitarán.
- Siempre se retirarán las pilas si el juguete no se utiliza durante un período de tiempo.
- Se protegerá el juguete de la exposición al agua y a la humedad.
- No se intentarán recargar las pilas no recargables.
- Las pilas recargables se retirarán del juguete antes de recargarlas.
- Las pilas recargables se cargarán únicamente bajo la supervisión de un adulto.
- Las pilas usadas y los componentes eléctricos se desecharán en un punto de recogida aprobado.
- Los componentes eléctricos o las pilas no se desecharán junto con la basura doméstica.

Por favor, guarde este documento para consultas futuras.

Aviso!

- **Elimine imediatamente pilhas usadas.**
- **Mantenha as pilhas novas e usadas afastadas das crianças.**
- **Se suspeitar que as pilhas podem ter sido engolidas ou colocadas no interior de qualquer parte do corpo, procure imediatamente assistência médica.**

Importante:

- **As pilhas só podem ser colocadas ou substituídas por adultos.**
- Não podem ser misturados vários tipos de pilhas ou pilhas novas e usadas.
- Só podem ser usadas pilhas recomendadas do mesmo tipo ou de um tipo equivalente (1,5V).
- As pilhas devem ser inseridas com a polaridade certa.
- As pilhas gastas devem ser removidas do brinquedo.
- Os terminais de alimentação não podem ser curto-circuitados.
- Retire sempre as pilhas se o brinquedo não for usado durante algum tempo.
- Proteja o brinquedo de água ou humidade.
- Não tente recarregar pilhas não recarregáveis.
- As pilhas recarregáveis devem ser retiradas do brinquedo antes de serem recarregadas.
- As pilhas recarregáveis só podem ser carregadas com a supervisão de adultos.
- As pilhas usadas e os componentes eléctricos devem ser descartados num ponto de recolha aprovado.
- Os componentes eléctricos ou as pilhas não devem ser descartados juntamente com o lixo doméstico.

Guarde para consulta futura!

Caratteristiche del giocattolo a batteria: Aggiungi una spia luminosa realistica ai tuoi veicoli inserendo un elemento luminoso nella lampada trasparente arancione. L'elemento luminoso ha 4 posizioni diverse: OFF, luce fissa, lampeggiante o pulsante. La luce si spegnerà dopo circa 2 minuti. Gli elementi luminosi sono compatibili con i componenti esistenti nella serie del sistema BRIO Builder.



Tenere a mente che:

- Il giocattolo non è resistente all'acqua e non va lavato in lavastoviglie. Pulire il giocattolo con un panno asciutto e pulito per rimuovere polvere e sporco.
- Per ragioni di sicurezza il giocattolo non deve essere disassemblato.
- La plastica del giocattolo può scolorire con il passare del tempo.
- Evitare la luce diretta del sole e altre fonti di calore.
- Il prodotto è consigliato soltanto per aree giochi all'interno.

Per ulteriori informazioni sul come prendersi cura degli amati giocattoli BRIO, visitare il nostro sito web all'indirizzo brio.net

Sostituzione delle batterie:

Per gli effetti luminosi di questo giocattolo sono necessarie 2 batterie a bottone da 1,5 V (LR44) (incluse). Per aprire il coperchio del vano batterie, utilizzare un cacciavite (vedi l'illustrazione). Inserire le batterie come indicato (+/-). Chiudere il coperchio del vano batterie e stringere la vite.



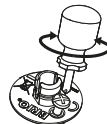
Functies op batterijen van het speelgoed: Plaats een realistisch waarschuwingslicht op je voertuigen door je lichteenheid te combineren met één oranje transparante lamp. De verlichtingsunit heeft 4 verschillende standen: Off, een continu licht, een knipperlicht en een pulserend licht. Het licht gaat uit na ongeveer 2 minuten. De verlichtingsunit is compatibel met bestaande onderdelen van het Builder-systeem.



Houd rekening met het volgende:

- Het speelgoed is niet waterbestendig en is niet geschikt voor de vaatwasser. Je kunt het speelgoed met een schone doek afvegen om vuil te verwijderen.
- Vanwege veiligheidsredenen mag het speelgoed niet uit elkaar gehaald worden.
- De plastic onderdelen van het speelgoed kunnen in de loop der tijd verkleuren.
- Vermijd sterk zonlicht en andere warmtebronnen.
- Het product wordt alleen aanbevolen voor gebruik binnenshuis.

Ga naar onze website brio.net voor meer informatie over hoe je je geliefde speelgoed van BRIO mooi kunt houden.



Vervangen van batterijen:

Lelun valoeffektit toimivat kahdella 1,5 voltin De lichteffecten voor dit speelgoed worden geleverd door 2 x 1,5V (LR44) knoopcel-batterijen (meegeleverd). Gebruik een schroevendraaier om de batterijbehuizing te openen (zie illustratie). Batterijen plaatsen zoals weergegeven (+/-). Batterijbehuizing sluiten en schroef vastdraaien.

Avvertimento!

- **Smaltire immediatamente le batterie usate.**
- **Tenere le batterie nuove e usate lontano dai bambini.**
- **Se si pensa che le batterie siano state inghiottite o inserite in una qualsiasi parte del corpo, consultare immediatamente un medico.**

Importante:

Il montaggio e la sostituzione delle batterie va effettuato da un adulto.

- Non mischiare tipi diversi di batterie, o batterie nuove e usate.
- Usare solamente le batterie raccomandate, di tipo uguale o equivalente a quello indicato (1,5 V).
- Inserire le batterie secondo la polarità indicata.
- Rimuovere le batterie scariche dal giocattolo.
- Non mettere in corto circuito i terminali.
- Rimuovere sempre le batterie se il giocattolo non viene usato per qualche tempo.
- Proteggere il giocattolo da acqua o umidità.
- Non tentare di ricaricare le batterie se non sono di tipo ricaricabile.
- Rimuovere le batterie ricaricabili dal giocattolo prima di ricaricarle.
- Le batterie ricaricabili vanno ricaricate sotto la supervisione di un adulto.
- Le batterie e i componenti elettrici usati vanno gettati negli appositi punti di raccolta.
- I componenti elettrici e le batterie non vanno gettati nei normali rifiuti urbani.

Conservare per riferimento futuro.

Waarschuwing!

- **Gooi gebruikte batterijen onmiddellijk weg.**
- **Houd nieuwe en gebruikte batterijen uit de buurt van kinderen.**
- **Als u denkt dat batterijen mogelijk zijn ingeslikt of in eender welk deel van het lichaam zijn geplaast, roep dan onmiddellijk medische hulp in.**

Belangrijk!

- **Alleen een volwassene mag de batterijen plaatsen en vervangen.**
- Het is niet toegestaan om verschillende types batterijen of nieuwe en oude batterijen samen met elkaar te gebruiken.
- Alleen de aanbevolen batterijen of een soortgelijk type (1,5 V) mogen worden gebruikt.
- De batterijen moeten met de juiste polariteit worden geplaast.
- Verderzij lege batterijen uit het speelgoed.
- De voedingspunten mogen niet worden kortgesloten.
- Neem de batterijen uit het speelgoed als dit langere tijd niet meer gebruikt wordt.
- Bescherm het speelgoed tegen water en vocht.
- Probeer niet batterijen op te laden die niet oplaadbaar zijn.
- Oplaadbare batterijen moeten vóór het opladen uit het speelgoed genomen worden.
- Oplaadbare batterijen mogen enkel worden opgeladen onder toezicht van een volwassene.
- Gebruikte batterijen en elektrische componenten moeten afgegeven worden bij een officieel inzameelpunt.
- Elektrische componenten of batterijen mogen niet worden meegegeven met het huishoudelijk afval.

Bewaar dit document goed om het ook later te kunnen raadplegen.

Baterií ovládané funkce hračky:

Doplňte vozidla realistickým výstražným světlem kombinací vaší světelné jednotky s jednou oranžovou průhlednou lampou. Světelná jednotka má 4 různé funkce: vypnutí, trvalé svícení, zábleskové svícení a pulzující světlo. Světlo zhasne přibližně za 2 minuty. Světelná jednotka je kompatibilní se stávajícími díly stavebnicového systému.

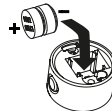
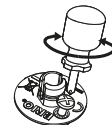
Mějte na paměti následující skutečnosti:

- Hračka není vodotěsná a nesmí se mýt v myčce na nádobí. Od případných nečistot hračku očistíte čistou tkaninou.
- Z bezpečnostních důvodů nesmí být hračka demontována.
- Plasty hračky mohou v průběhu časublednout.
- Nevystavujte hračku intenzivnímu slunečnímu záření a jiným zdrojům tepla.
- Výrobek se doporučuje používat pouze uvnitř budov.

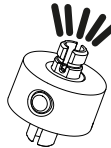
Chcete-li získat více informací o údržbě hraček BRIO, navštivte webovou adresu brio.net.

Výměna baterií:

Světelné efekty hračky zajišťují dvě 1,5V knoflíkové baterie (LR44) (jsou součástí dodávky). Šroubovákem otevřete krytku baterií (viz obrázek). Vložte baterie podle vyznačené polarizace (+/-). Zavřete krytku baterií a dotáhněte šroub.



Funkcie hračky napájané batériami: Dodajte svojim vozidlám realistické výstražné svetlo – skombinujte svetelnú jednotku s oranžovou priehľadnou lampou. Svetelná jednotka má 4 rôzne polohy; OFF (vypnuté), nepreukonvané svetlo, blikajúce svetlo alebo pulzujúce svetlo. Svetlo zhasne cca o 2 minúty. Svetelná jednotka je kompatibilná s existujúcimi dielmi stavebníc Builder.



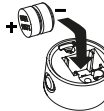
Pamätajte na to, že:

- Hračka nie je vodoodolná a nesmie sa umývať v umývačke riadu. Na účely odstránenia cudzích látok utrite hračku čistou utierkou.
- Hračka z bezpečnostných dôvodov nesmie rozoberať.
- Plast hračky môže časom vyblednúť.
- Zamedzte silnému slnečnému svetlu a iným zdrojom tepla.
- Výrobok sa odporúča iba na hru v interiéri.

Prosím, navštívte našu internetovú stránku na brio.net, kde získate ďalšie informácie o tom, ako sa môžete starať o vašu cennú hračku BRIO.

Výměna baterií:

Světelné efekty pre túto hračku sú napájané 2 x 1,5 V (LR44) gombíkovými batériami (sú priložené). Použite skrutkovač na otvorenie krytu batérie (pozri ilustráciu). Nainštalujte batérie tak, ako je znázornené (+/-). Zavorte kryt batérie a priťahnite skrutku.



Varování!

- Použité baterie ihned zlikvidujte.
- Nové a použité baterie uchovávejte mimo dosah dětí.
- Pokud se domníváte, že baterie osoba spolkla nebo vložila do jakékoli části těla, okamžitě vyhledejte lékařskou pomoc!

Důležité upozornění:

- Instalaci a výměnu baterií mohou provádět pouze dospělí osoby.
- Nekombinujte různé typy baterií ani nové a použité baterie.
- Použijte-li třeba pouze baterie stejného typu nebo typu odpovídajícího doporučení (1,5 V).
- Baterie je nutné vložit se správnou polaritou.
- Vybíjeté baterie musí být z hračky vyjmuty.
- Napájecí vývody nesmí být zkratovány.
- Nebudete-li hračku delší dobu používat, vždy vyjměte baterie.
- Chraňte hračku před vodou a vlhkostí.
- Nepokoušejte se nabíjet nenabíjeté baterie.
- Dobíjecí baterie musí být z hračky před nabíjením vyjmuty.
- Nabíjecí baterie lze nabíjet pouze pod dohledem dospělé osoby.
- Vybíjeté baterie a elektrické součásti je nutné likvidovat na schváleném sběrném místě.
- Elektrické součásti či baterie se nesmí likvidovat spolu s domovním odpadem.

Tyto informace si uschovejte pro budoucí využití!

Pozor!

- Použité baterie ihned zlikvidujte.
- Nové a použité baterie uchovávejte mimo dosahu detí.
- Ak si myslíte, že mohli dôjsť k prehltnutiu batérií alebo sa mohli inak dostať dovnútra tela, okamžite vyhľadajte lekárska pomoc.

Dôležité:

- Batérie by mali inštalovať a vymeniť iba dospelé osoby.
- Rôznych typov batérií alebo nové a použité batérie sa nesmú používať spolu.
- Smú sa používať iba odporúčané batérie rovnakého alebo ekvivalentného typu, tak ako je odporúčané (1,5 V).
- Batérie treba vložiť so správnou polaritou.
- Vybíjate batérie treba z hračky vybrať.
- Napájacie termínaly sa nesmú skratovať.
- Ak sa hračka po dlhšiu dobu nemá používať, batérie vždy vyberte.
- Chráňte hračku pred vodou alebo vlhkosťou.
- Nepokúšajte sa nabíjať nenabíjateľné batérie.
- Nabíjateľné batérie sa pred nabíjaním musia vybrať z hračky.
- Nabíjateľné batérie sa musia nabíjať iba pod dohľadom dospelého osoby.
- Použité batérie a elektrické komponenty sa musia zlikvidovať na schválenom zbernom mieste.
- Elektrické komponenty alebo batérie sa nesmú vyhazovať v domovom odpade.

Prosím, odložte si na účely použitia v budúcnosti!

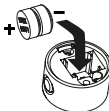
Funkcje zabawki zasilane bateriami: Wprowadź do swoich pojazdów realistyczne światło ostrzegawcze, łącząc zestaw oświetleniowy z pomarańczową przezroczystą lampą. Zestaw oświetleniowy ma 4 ustawienia: wyłączony, światło ciągłe, światło migające i światło pulsujące. Światło wyłączy się po około 2 minutach. Zestaw oświetleniowy jest kompatybilny z istniejącymi elementami serii Builder system.

Pamiętaj:

- Zabawka nie jest odporna na wodę i nie można jej myć w zmywarce.
- Przecieraj zabawkę czystą ściereczką, aby usunąć wszelkie zabrudzenia.
- Ze względów bezpieczeństwa nie należy rozkręcać zabawki.
- Plastikowe elementy zabawki mogą z czasem blaknąć.
- Nie wystawiaj na działanie silnego światła słonecznego i innych źródeł ciepła.
- Zaleca się zabawę produktem tylko wewnątrz pomieszczeń.

Aby uzyskać dalsze informacje na temat tego jak dbać o cenną zabawkę BRIO, należy odwiedzić stronę brio.net.

Wymiana baterii: efekt świetlny zabawki zasila jest 2 bateriami guzikowymi 1,5 V (LR44) (dołączono do zestawu). Pokrywkę erii należy otworzyć śrubokrętem (patrz ilustracja). Włożyć baterie w pokazany sposób (+/-). Zamknąć pokrywkę baterii i ponownie dokręcić śrubkę.



バッテリーパワーライトの機能:

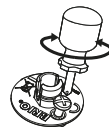
オレンジ色のランプ1個をライトユニットに組み合わせてリアルな警告灯を車に搭載しましょう。ライトユニットは、OFF、点灯、点滅、脈打つ光の4段階に切り替えられます。ライトは約2分で消灯します。このライトユニットは、他のビルダースystemシリーズの製品と組み合わせる遊ぶことができます。



ご留意ください:

- 本製品は防水使用ではありませんので食洗機等で洗わないでください。汚れた場合は清潔な布等で拭き取ってください。
- 安全上、本製品を解体したり再度組み立てたりしないでください。
- プラスチックの表面は経年により色があせることがあります。
- 直射日光や温度の高いところで使用や保管は避けてください。
- 屋内でご使用ください。

お手入れ方法についてはbrio.netでも記載しております。ご参照ください。



Ostrzeżenia!

- **Natychmiast wyrzucić zużyte baterie.**
- **Nowe i stare baterie należy trzymać z dala od dzieci.**
- **Jeśli istnieje podejrzenie, że baterie mogły zostać pokłnięte lub umieszczone w jakiegokolwiek części ciała, natychmiast zasięgnąć porady lekarza.**

Ważne:

- **Montażu i wymiany baterii mogą dokonywać wyłącznie osoby dorosłe.**
- Nie należy mieszać ze sobą różnych rodzajów baterii ani baterii nowych z używanymi.
- Stosować wyłącznie baterie jednakowego lub równoważnego rodzaju, jak zalecany (1.5V).
- Wkładać baterie zgodnie z kierunkiem polaryzacji.
- Wyczerpane baterie należy usunąć z zabawki.
- Zapobiegać zwarciu zacisków zasilania.
- Jeśli zabawka nie będzie używana przez dłuższy czas, należy zawsze wyjąć baterie.
- Chronić zabawkę przed dostępem wody i wilgoci.
- Nie ładować baterii nieprzeznaczonych do ładowania.
- Przed ładowaniem należy wyjąć baterie akumulatorki z zabawki.
- Baterie akumulatorki mogą być ładowane tylko pod nadzorem dorosłych.
- Zużyte baterie i podzespoły elektryczne należy oddawać do utylizacji w zatwierdzonych punktach ich odbioru.
- Zabronione jest wyrzucanie podzespołów elektrycznych i baterii do odpadów gospodarczych.

Zachować do wykorzystania w przyszłości!

電池の交換:

LR44電池を2個ご用意ください。ドライバーを使って図のようにかバーをはずします。新しい電池を＋（プラスマイナス）正しく交換してください。カバーを戻し、ネジを締めてください。

警告:

- **使用後の電池はすぐに廃棄してください。**
- **新しい電池、使用中の電池はお子様の手の届かないところに保管してください。**
- **万一電池を飲み込んだり体内に入ってしまった場合はすぐに医師に相談してください。**

重要:

- **電池の交換は必ず大人が行ってください。**
- 違うタイプや古い電池と新しい電池を一緒に使用しないでください。
- 推奨されたあるいは同等の電池のみ使用してください。
- 電池は＋（プラスマイナス）を正しくセットしてください。
- 消耗した電池はすぐに本体から取り出してください。
- 電池と本体の接続部をショートさせないでください。
- 長時間ご使用にならない時は電池をはずしてください。
- 湿気や水を避けてください。
- 電気部品、電池は地域のルールに従って処理してください。

この説明書は大切に保管してください。



34599



34587



34588

WARNING!	Not suitable for children under 3 years due to small parts. Choking hazard!
ADVARSEL!	Uegnet for barn under 3 år på grunn av små deler. Kvelningsfare!
VAROITUS!	Ei sovellu alle 3-vuotiaille lapsille. Sisältää pieniä osia. Tukehtumisvaara!
ADVARSEL!	Ikke egnet for barn under 3 år pga. smådele. Kvelningsfare!
VARNING!	Inte lämplig för barn under 3 år pga. små delar. Kvävningrisk!
ATTENTION!	Ne convient pas aux enfants de moins de 3 ans – contient des petits éléments. Risque d'étouffement!
¡AVISO!	No adecuado para niños menores de 3 años porque contiene piezas pequeñas. Riesgo de asfixia!
ACHTUNG!	Wegen der kleinsten Teile nicht für Kinder unter drei Jahren geeignet. Erststickungsgefahr!
ATTENZIONE!	Non adatto a bambini al di sotto di 3 anni a causa della presenza di piccole parti. Rischio di soffocamento!
WAARSCHUWING!	Met het oog op kleine onderdelen niet geschikt voor kinderen tot 3 jaar. Verstikkingsgevaar!
ADVERTENCIA!	Não adequado para crianças com menos de 3 anos porque contém peças pequenas. Risco de asfixia!
VAROVANIE!	Z dôvodu malých súčastí nie je vhodné pre deti mladšie ako 3 roky. Riziko udusenia!
OSTRZEŻENIE!	Produkt zawiera małe części i jest nieodpowiedni dla dzieci poniżej 3 roku życia. Ryzyko zadławienia!
VAROVÁNÍ!	Nevhodné pro děti do 3 let – obsahuje drobné součásti. Nebezpečí udusení!
注意!	誤飲の危険がありますので、3才未満のお子様には絶対に与えないで下さい。窒息などの危険があります。

The VOLVO trademarks (word and device), other related trademarks, if applicable, and the Volvo designs are licensed by the AB Volvo Group

Designed by BRIO AB in Sweden 2022 (publ). Manufactured for BRIO AB (publ), Box 305, SE-201 23 Malmö, Sweden. ©BRIO AB (publ), Sweden 2022. Made in China. This product and its packaging are protected by intellectual Property Laws of many countries. Violators will be prosecuted. Retain this package for future reference. Please contact above address in case of events. Bitte bewahren Sie diese Informationen für spätere Referenzzwecke auf. Informations à conserver. Conservate la confezione per futuri riferimenti. Conforms to the Safety Requirements of EN71 and ASTM F963. Conforme aux exigences de sécurité EN71 et ASTM F963.

BRIO®
www.brio.net



4598-850