

Quick Start Guide (EN)

Verkorte handleiding (NL)

Kurzanleitung (DE)

Guía de inicio rápido (ES)

Guide de démarrage rapide (FR)

Guida rapida (IT)

Guia de iniciação rápida (PT)

Hurtigstartsguide (DA)

Hurtigstartsguide (NO)

Snabbstartsguide (SV)

Pikaopas (FI)

Γρήγορος οδηγός (EL)

Krótki przewodnik (PL)

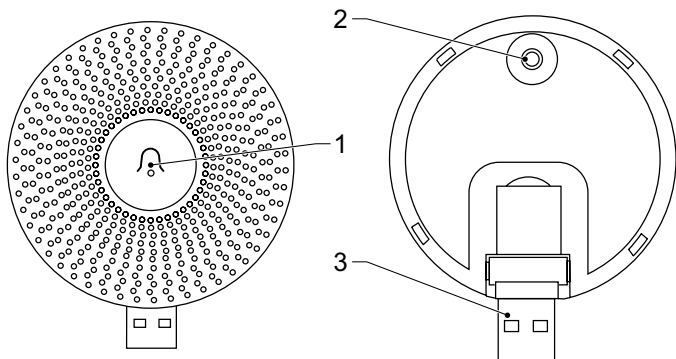
Rychlá příručka (CS)

Gyors útmutató (HU)

Ghid rapid (RO)

Hızlı başlangıç kılavuzu (TR)

**Indoor doorbell for Wi-Fi video  
doorphone**



## WIFICDPC10xx

### Indoor doorbell for Wi-Fi video doorphone

#### Description

1. Status indicator
2. Pairing button  
Reset button
3. USB plug (power)

#### Safety



- To reduce risk of electric shock, this product should only be opened by an authorized technician when service is required.
- Disconnect the product from the mains and other equipment if a problem should occur.
- Read the manual carefully before use. Keep the manual for future reference.
- Only use the device for its intended purposes. Do not use the device for other purposes than described in the manual.
- Do not use the device if any part is damaged or defective. If the device is damaged or defective, replace the device immediately.

#### Use

1. Power the doorbell using a USB adapter (not included) close to the video doorphone. After installation, you can relocate the doorbell.
2. Open the app "Nedis SmartLife" on your mobile device.
3. Tap the video doorphone to open the interface.
4. Open the menu by clicking the button in the top right corner.
5. Open "Ring settings" in the menu to add the indoor doorbell.
6. Press the pairing button (on each doorbell to be connected). The status indicator starts flashing.
7. Tap "Add" in the app. The status indicator stops flashing. You can set the ringtone and the volume.
8. Test the device by pressing the doorbell button on the video doorphone.
9. Relocate and power the doorbell anywhere else within a range of 50 m from the video doorphone.

#### Cleaning and maintenance

##### Warning!

- Do not use cleaning solvents or abrasives.
- Do not clean the inside of the device.
- Do not attempt to repair the device. If the device does not operate correctly, replace it with a new device.
- Clean the outside of the device using a soft, damp cloth.

#### Support

If you need further help or have comments or suggestions please visit [www.nedis.com/support](http://www.nedis.com/support)

#### Contact

NEDIS B.V., De Tweeling 28, 5215 MC's-Hertogenbosch,  
The Netherlands

## WIFICDPC10xx

### Binnendeurbel voor Wi-Fi- videodeurtelefoon

#### Beschrijving

1. Statusindicator
2. Koppelingsknop  
Resetknop
3. USB-plug (voeding)

#### Veiligheid



- Dit product mag voor onderhoud uitsluitend door een erkende technicus worden geopend om het risico op elektrische schokken te verkleinen.
- Koppel het product los van het stopcontact en van andere apparatuur als zich problemen voordoen.
- Lees voor gebruik de handleiding zorgvuldig door. Bewaar de handleiding voor latere raadpleging.
- Gebruik het apparaat uitsluitend voor de beoogde doeleinden. Gebruik het apparaat niet voor andere doeleinden dan beschreven in de handleiding.
- Gebruik het apparaat niet als een onderdeel beschadigd of defect is. Vervang een beschadigd of defect apparaat onmiddellijk.

#### Gebruik

1. Voorzie de deurbel van stroom met behulp van een USB-adapter (niet meegeleverd) in de buurt van de videodeurtelefoon. Na de installatie kunt u de deurbel elders plaatsen.
2. Open de "Nedis SmartLife" app op uw mobiele apparaat.
3. Tik op de videodeurtelefoon om de interface te openen.
4. Open het menu door op de knop in de rechterbovenhoek te klikken.
5. Open "Ring settings" in het menu om de binnendeurbel toe te voegen.
6. Druk op de koppelingsknop (op iedere deurbel die moet worden aangesloten). De statusindicator begint te knipperen.
7. Tik op "Add" in de app. De statusindicator topt met knipperen. U kunt de beltoon en het volume instellen.
8. Test het apparaat door op de deurbelknop op de videodeurtelefoon te drukken.
9. Plaats de deurbel elders en voorzie de deurbel van stroom binnen een straal van 50 m van de videodeurtelefoon.

#### Reiniging en onderhoud Waarschuwing!

- Gebruik geen reinigingsmiddelen of schuurmiddelen.
- Reinig niet de binnenzijde van het apparaat.
- Probeer het apparaat niet te repareren. Indien het apparaat niet juist werkt, vervang het dan door een nieuw apparaat.
- Reinig de buitenzijde van het apparaat met een zachte, vochtige doek.

#### Support

Breng voor hulp of als u een opmerking of suggestie heeft een bezoek aan [www.nedis.com/support](http://www.nedis.com/support)

#### Contact

NEDIS B.V., De Tweeling 28, 5215 MC 's-Hertogenbosch, Nederland

**WIFICDPC10xx****Innentürklingel für Wi-Fi-Video-Türsprechanlage****Beschreibung**

1. Statusanzeige
2. Verbindungstaste  
Reset-Taste
3. USB-Stecker (Strom)

**Sicherheit**

- Um die Gefahr eines elektrischen Schlags zu verringern, sollte dieses Produkt bei erforderlichen Servicearbeiten ausschließlich von einem autorisierten Techniker geöffnet werden.
- Bei Problemen trennen Sie das Gerät bitte von der Spannungsversorgung und von anderen Geräten.
- Lesen Sie die Bedienungsanleitung vor dem Gebrauch genau durch. Bitte bewahren Sie die Bedienungsanleitung zur späteren Bezugnahme auf.
- Verwenden Sie das Gerät nur bestimmungsgemäß. Verwenden Sie das Gerät nur für den in dieser Bedienungsanleitung beschriebenen Zweck.
- Verwenden Sie das Gerät nicht, falls ein Teil beschädigt oder defekt ist. Ist das Gerät beschädigt oder defekt, erneuern Sie es unverzüglich.

**Gebrauch**

1. Schließen Sie die Türklingel über einen USB-Adapter (nicht im Lieferumfang enthalten) in der Nähe der Video-Türsprechanlage an. Nach der Installation können Sie die Türklingel wieder einsetzen.
2. Öffnen Sie die App "Nedis SmartLife" auf Ihrem mobilen Gerät.
3. Tippen Sie auf die Video-Türsprechanlage, um die Schnittstelle zu öffnen.
4. Öffnen Sie das Menü, indem Sie auf die Schaltfläche in der rechten oberen Ecke klicken.
5. Öffnen Sie "Ring settings" im Menü, um die Türklingel für den Innenbereich hinzuzufügen.
6. Drücken Sie die Kopplungstaste (an jeder anzuschließenden Türklingel). Die Statusanzeige beginnt zu blinken.
7. Tippen Sie in der App auf "Add". Die Statusanzeige hört auf zu blinken. Sie können den Klingelton und die Lautstärke einstellen.
8. Testen Sie das Gerät, indem Sie die Klingeltaste an der Video-Türsprechanlage drücken.
9. Verlegen und betreiben Sie die Türklingel an einem anderen Ort in einer Entfernung von 50 m von der Video-Türsprechanlage.

**Reinigung und Pflege****Warnung!**

- Verwenden Sie keine Lösungs- oder Scheuermittel.
- Reinigen Sie das Gerät nicht von innen.
- Versuchen Sie nicht, das Gerät zu reparieren. Falls das Gerät nicht einwandfrei arbeitet, tauschen Sie es gegen ein neues aus.
- Reinigen Sie das Äußere des Geräts mit einem weichen feuchten Tuch.

**Hilfe**

Wenn Sie weitere Hilfe benötigen oder Kommentare oder Vorschläge für uns haben, gehen Sie bitte auf [www.nedis.com/support](http://www.nedis.com/support)

**Kontakt**

NEDIS B.V., De Tweeling 28, 5215 MC 's-Hertogenbosch, Niederlande

## WIFICDPC10xx

### Timbre interior con videoportero

#### Wi-Fi

#### Descripción

1. Indicador de estado
2. Botón de emparejamiento  
Botón de reinicio
3. Toma USB (alimentación)

#### Seguridad



- Para reducir el peligro de descarga eléctrica, este producto sólo debería abrirlo un técnico autorizado cuando necesite reparación.
- Desconecte el producto de la toma de corriente y de los otros equipos si ocurriera algún problema.
- Lea el manual detenidamente antes del uso. Conserve el manual en caso de futura necesidad.
- Utilice el dispositivo únicamente para su uso previsto. No utilice el dispositivo con una finalidad distinta a la descrita en el manual.
- No utilice el dispositivo si alguna pieza ha sufrido daños o tiene un defecto. Si el dispositivo ha sufrido daños o tiene un defecto, sustitúyalo inmediatamente.

#### Uso

1. Alimente el timbre con un adaptador USB (no incluido) cerca del videoportero. Tras la instalación, puede reubicar el timbre.
2. Abra la aplicación "Nedis SmartLife" en su dispositivo móvil.
3. Toque el videoportero para abrir la interfaz.
4. Abra el menú haciendo clic en el botón en la esquina superior derecha.
5. Abra "Ring settings" en el menú para agregar el timbre interior.
6. Pulse el botón de emparejamiento (en cada timbre que va a conectarse). El indicador de estado empieza a parpadear.
7. Toque "Add" en la aplicación. El indicador de estado deja de parpadear. Puede configurar el tono de llamada y el volumen.
8. Pruebe el dispositivo pulsando el botón del timbre en el videoportero.
9. Reubique y alimente el timbre en cualquier otro lugar dentro de un alcance de 50 m del videoportero.

#### Limpeza y mantenimiento

##### ¡Advertencia!

- No utilice disolventes de limpieza ni productos abrasivos.
- No limpie el interior del dispositivo.
- No intente reparar el dispositivo. Si el dispositivo no funciona correctamente, sustitúyalo por uno nuevo.
- Limpie el exterior del dispositivo con un paño suave humedecido.

#### Apoyo

Si necesita ayuda adicional o si tiene comentarios o sugerencias, visite [www.nedis.com/support](http://www.nedis.com/support)

#### Contacto

NEDIS B.V., De Tweeling 28, 5215 MC's-Hertogenbosch, Países Bajos

## WIFICDPC10xx

# Sonnette de porte d'entrée pour système de vidéophonie Wi-Fi

## Description

1. Indicateur d'état
2. Bouton d'appariement  
Bouton de réinitialisation
3. Fiche USB (alimentation électrique)

## Sécurité



- Pour réduire le risque de choc électrique, ce produit doit être ouvert uniquement par un technicien qualifié si une réparation s'impose.
- Débranchez l'appareil et les autres équipements du secteur s'il y a un problème.
- Lisez attentivement le manuel avant usage. Conservez le manuel pour toute référence ultérieure.
- Utilisez l'appareil uniquement pour son usage prévu. N'utilisez pas l'appareil à d'autres fins que celles décrites dans le manuel.
- N'utilisez pas l'appareil si une pièce quelconque est endommagée ou défectueuse. Si l'appareil est endommagé ou défectueux, remplacez-le immédiatement.

## Usage

1. Alimentez la sonnette avec un adaptateur USB (non fourni) à proximité du système de vidéophonie. Après l'installation, vous pouvez repositionner la sonnette.
2. Ouvrez l'app "Nedis SmartLife" sur votre dispositif mobile.
3. Touchez le système de vidéophonie pour ouvrir l'interface.
4. Ouvrez le menu en cliquant sur le bouton du coin supérieur droit.
5. Ouvrez "Ring settings" dans le menu pour ajouter la sonnette de la porte d'entrée.
6. Appuyez sur le bouton d'appariement (sur chaque sonnette à connecter). L'indicateur d'état commence à clignoter.
7. Touchez "Add" dans l'app. L'indicateur d'état cesse de clignoter. Vous pouvez régler la mélodie et le volume.
8. Testez l'appareil en appuyant sur le bouton de sonnette du système de vidéophonie.
9. Repositionnez et mettez sous tension la sonnette partout ailleurs à une portée de 50 m du système de vidéophonie.

## Nettoyage et entretien

### Avertissement !

- N'utilisez pas de solvants ni de produits abrasifs.
- Ne nettoyez pas l'intérieur de l'appareil.
- Ne tentez pas de réparer l'appareil. Si l'appareil fonctionne mal, remplacez-le par un neuf.
- Nettoyez l'extérieur de l'appareil avec un chiffon doux et humide.

## Support

Si vous avez des commentaires, des suggestions ou besoin d'aide, veuillez visiter [www.nedis.com/support](http://www.nedis.com/support)

## Contact

NEDIS B.V., De Tweeling 28, 5215 MC 's-Hertogenbosch, Pays-Bas

## WIFICDPC10xx

### Campanello da interni per videocitofono Wi-Fi

#### Descrizione

1. Indicatore di stato
2. Pulsante di accoppiamento  
Pulsante di reset
3. Connettore USB (alimentazione)

#### Sicurezza



- Per ridurre il rischio di scosse elettriche, il presente prodotto deve essere aperto solo da un tecnico autorizzato, nel caso sia necessario ripararlo.
- Scollegare il prodotto dall'alimentazione e da altri apparecchi se dovesse esserci un problema.
- Leggere il manuale con attenzione prima dell'uso. Conservare il manuale per riferimenti futuri.
- Utilizzare il dispositivo solo per gli scopi previsti. Non utilizzare il dispositivo per scopi diversi da quelli descritti nel manuale.
- Non utilizzare il dispositivo se presenta parti difettose. Se il dispositivo è danneggiato o difettoso, sostituirlo immediatamente.

#### Uso

1. Alimentare il campanello con un adattatore USB (non incluso) posto vicino al videocitofono. Dopo l'installazione è possibile riposizionare il campanello.
2. Aprire l'app "Nedis SmartLife" sul dispositivo mobile.
3. Toccare il videocitofono per aprire l'interfaccia.
4. Aprire il menu facendo clic sul pulsante nell'angolo destro.
5. Aprire "Ring settings" nel menu per aggiungere il campanello da interni.
6. Premere il pulsante di accoppiamento (su ogni campanello da collegare). L'indicatore di stato inizia a lampeggiare.
7. Toccare "Add" nell'app. L'indicatore di stato smette di lampeggiare. È possibile impostare suoneria e volume.
8. Provare il dispositivo premendo il pulsante del campanello sul videocitofono.
9. Riposizionare e accendere il campanello ovunque nel raggio di 50 m dal videocitofono.

#### Pulizia e manutenzione

##### Attenzione!

- Non utilizzare solventi detergenti o abrasivi.
- Non pulire l'interno del dispositivo.
- Non cercare di riparare il dispositivo. Se il dispositivo non funziona correttamente, sostituirlo con uno nuovo.
- Pulire l'esterno del dispositivo con un panno morbido e umido.

#### Assistenza

Per ulteriore assistenza o per fornire commenti o suggerimenti visitare il sito [www.nedis.com/support](http://www.nedis.com/support)

#### Contatti

NEDIS B.V., De Tweeling 28, 5215 MC 's-Hertogenbosch, Paesi Bassi



## WIFICDPC10xx

### Campanha de interior para videoporteiro com Wi-Fi

#### Descrição

1. Indicador de estado
2. Botão de emparelhar  
Botão de repor
3. Ficha USB (alimentação)

#### Segurança



- Quando necessitar de reparação e para reduzir o risco de choque elétrico, este produto deve apenas ser aberto por um técnico autorizado.
- Desligue o produto da tomada de alimentação e outro equipamento se ocorrer um problema.
- Leia atentamente o manual de instruções antes de utilizar. Guarde o manual para consulta futura.
- Utilize o dispositivo apenas para a finalidade a que se destina. Não utilize o dispositivo para outras finalidades além das descritas no manual.
- Não utilize o dispositivo caso tenha alguma peça danificada ou com defeito. Se o dispositivo estiver danificado ou tenha defeito, substitua imediatamente o dispositivo.

#### Utilização

1. Ligue a campanha utilizando o adaptador USB (não incluído) próximo do videoporteiro. Após a instalação, pode repositonar a campanha.
2. Abra a aplicação “Nedis SmartLife” no seu telemóvel.
3. Toque no videoporteiro para abrir a interface.
4. Abra o menu, clicando no botão no canto superior direito.
5. Abra “Ring settings” no menu para adicionar a campanha de interior.
6. Prima o botão de emparelhamento (em cada campanha para ativação). O indicador de estado começa a piscar.
7. Toque em “Add” na aplicação. O indicador de estado para de piscar. Pode definir o toque e o volume.
8. Teste o dispositivo, premindo o botão da campanha no videoporteiro.
9. Reposicione e ligue a campanha em qualquer ponto numa distância de 50 m do videoporteiro.

#### Limpeza e manutenção

##### Aviso!

- Não utilize solventes de limpeza ou produtos abrasivos.
- Não limpe o interior do dispositivo.
- Não tente reparar o dispositivo. Se o dispositivo não funcionar corretamente, substitua-o por um dispositivo novo.
- Limpe o exterior do dispositivo utilizando um pano húmido macio.

#### Suporte

Se necessitar de ajuda adicional ou tiver comentários ou sugestões, por favor visite [www.nedis.com/support](http://www.nedis.com/support)

#### Contacto

NEDIS B.V., De Tweeling 28, 5215 MC 's-Hertogenbosch, Holanda

## WIFICDPC10xx

### Indendørs dørklokke til Wi-Fi-video-dørtelefon

#### Beskrivelse

1. Statusindikator
2. Parringsknap  
Nulstillingsknap
3. USB-stik (strøm)

#### Sikkerhed



- For at nedsætte risikoen for elektrisk stød, må dette produkt kun åbnes af en autoriseret tekniker, når service er nødvendig.
- Tag produktet ud af stikkontakten og andet udstyr, hvis der opstår et problem.
- Læs vejledningen omhyggeligt før brug. Gem vejledningen til fremtidig brug.
- Brug kun enheden til de tilsigtede formål. Brug ikke enheden til andre formål end dem, som er beskrevet i vejledningen.
- Brug ikke enheden, hvis den har beskadigede eller defekte dele. Hvis enheden er beskadiget eller defekt, skal den omgående udskiftes.

#### Anvendelse

1. Dørklokken strømføres ved at bruge en USB-adapter (ikke med i leveringen) tæt på video-dørtelefonen. Efter monteringen kan man flytte dørklokken.
2. Åbn appen "Nedis SmartLife" på din mobile enhed.
3. Prik på video-dørtelefonen for at åbne grænsefladen.
4. Åbn menuen ved at klikke på knappen i øverste højre hjørne.
5. Åbn "Ring settings" i menuen for at tilføje den indendørs dørklokke.
6. Tryk på parringsknappen (for hver dørklokke der skal tilsluttes). Statusindikatoren begynder at blinke.
7. Prik på "Add" i appen. Statusindikator holder op med at blinke. Man kan indstille ringetonen og lydstyrken.
8. Test enheden ved at trykke på dørklokkeknappen på video-dørtelefonen.
9. Flyt og strømfør dørklokken hvor som helst inden for en rækkevidde på 50 m fra video-dørtelefonen.

#### Rengøring og vedligeholdelse

##### Advarsel!

- Brug ikke opløsningsmidler eller slibende rengøringsmidler.
- Rengør ikke enheden indvendigt.
- Forsøg ikke at reparere enheden. Hvis enheden ikke fungerer korrekt, skal den udskiftes med en ny enhed.
- Rengør enheden udvendigt med en blød, fugtig klud.

#### Support

Hvis du har brug for yderligere hjælp, eller hvis du har kommentarer eller forslag, beder vi dig besøge [www.nedis.com/support](http://www.nedis.com/support)

#### Kontakt

NEDIS B.V., De Tweeling 28, 5215 MC 's-Hertogenbosch, Nederlandene

## WIFICDPC10xx

### Innendørs dørklokke for WiFi dørtelefon med kamera

#### Beskrivelse

1. Statusindikator
2. Parkoblingsknapp  
Nullstillingsknapp
3. USB-kontakt (strøm)

#### Sikkerhet



- For å redusere faren for strømstøt, skal dette produktet bare åpnes av en autorisert tekniker når vedlikehold er nødvendig.
- Koble produktet fra strømmen og annet utstyr dersom et problem oppstår.
- Les bruksanvisningen nøye før bruk. Oppbevar bruksanvisningen for fremtidig bruk.
- Bruk bare enheten for det tiltenkte formålet. Ikke bruk enheten til andre formål enn det som er beskrevet i bruksanvisningen.
- Ikke bruk enheten hvis noen del er skadet eller defekt. Enheten må erstattes umiddelbart hvis den er skadet eller defekt.

#### Bruk

1. Koble dørklokken til med et USB-adapter (ikke inkludert) i nærheten av dørtelefonen. Etter installasjon kan du flytte dørklokken.
2. Åpne appen "Nedis SmartLife" på mobilenheten din.
3. Trykk på dørtelefonen for å åpne grensesnittet.
4. Åpne menyen ved å trykke på knappen øverst i høyre hjørne.
5. Åpne "Ring settings" i menyen for å legge til dørklokken.
6. Trykk på parkoblingsknappen (på hver enkelt dørklokke som skal kobles til). Statusindikatoren begynner å blinke.
7. Trykk på "Add" i appen. Statusindikatoren stopper å blinke. Du kan stille inn ringetone og volum.
8. Test enheten ved å trykke på dørklokkeknappen på dørtelefonen.
9. Flytt og koble til dørklokken et annet sted innenfor en rekkevidde på 50 m fra dørtelefonen.

#### Rengjøring og vedlikehold

##### Advarsel!

- Ikke bruk rensedmidler eller skuremidler.
- Ikke rengjør innsiden av enheten.
- Ikke prøv å reparere enheten. Hvis enheten ikke fungerer som den skal, erstatt den med en ny enhet.
- Rengjør utsiden av enheten med en myk, fuktig klut.

#### Support

Hvis du trenger ytterligere hjelp eller har kommentarer eller forslag, vennligst gå inn på [www.nedis.com/support](http://www.nedis.com/support)

#### Kontakt

NEDIS B.V., De Tweeling 28, 5215 MC's-Hertogenbosch, Nederland

## WIFICDPC10xx

# Inomhusringklocka WiFi-portövervakning med video

## Beskrivning

1. Statusindikator
2. Parkopplings-knapp  
Återställningsknapp
3. USB-kontakt (ström)

## Säkerhet



- För att minska risken för elektriska stötar bör denna produkt endast öppnas av behörig tekniker när service behövs.
- Dra ut nätkabeln från vägguttaget och koppla ur all annan utrustning om något problem skulle uppstå.
- Läs bruksanvisningen noga innan användning. Behåll bruksanvisningen för att kunna använda den igen.
- Använd endast enheten för dess avsedda syfte. Använd inte enheten till andra ändamål än dem som beskrivs i denna bruksanvisning.
- Använd inte enheten om någon del är skadad eller felaktig. Om enheten är skadad eller felaktig ska den bytas ut omedelbart.

## Användning

1. Driv dörrklockan med en USB-adapter (ingår ej) nära video-dörrtelefonen. Efter installationen kan du förflytta ringklockan.
2. Öppna appen "Nedis SmartLife" på din mobila enhet.
3. Peka på portövervakning för att öppna gränssnittet.
4. Öppna menyen genom att klicka på knappen i det övre högra hörnet.
5. Öppna "Ring settings" för att lägga till inomhusringklockan.
6. Tryck på parningsknappen (på varje ringklocka som ska anslutas). Statusindikatorn börjar blinka.
7. Peka på "Add" i appen. Statusindikatorn slutar blinka. Du kan ställa in ringsignalen och volymen.
8. Testa enheten genom att trycka på ringklockans knapp på video-dörrtelefonen.
9. Placera om och koppla in ringklockan var som helst inom 50 m från video-dörrtelefonen.

## Rengöring och underhåll Varning!

- Använd inga rengöringsmedel som innehåller lösningsmedel eller slipmedel.
- Rengör inte enhetens insida.
- Försök inte att reparera enheten. Byt ut enheten mot en ny om den inte fungerar som den ska.
- Rengör enhetens utsida med en mjuk fuktad trasa.

## Support

Om du behöver mer hjälp eller har kommentarer eller förslag, besök [www.nedis.com/support](http://www.nedis.com/support)

## Kontakt

NEDIS B.V., De Tweeling 28, 5215 MC's-Hertogenbosch, The Netherlands

**WIFICDPC10xx****Sisäoven ovikello Wi-Fi video-ovipuhelinta varten****Kuvaus**

1. Tilan merkkivalo
2. Laiteparin muodostuspainike  
Nollauspainike
3. USB-tulppa (virta)

**Turvallisuus**

- Sähköiskun riskin pienentämiseksi, ainoastaan valtuutettu huoltohenkilö saa avata tämän laitteen huoltoa varten.
- Jos ongelmia ilmenee, irrota laite verkkovirrasta ja muista laitteista.
- Lue käyttöopas huolella ennen käyttöä. Säilytä käyttöopas tulevaa käyttöä varten.
- Käytä laitetta vain sille tarkoitettuun käyttötarkoitukseen. Älä käytä laitetta muuhun kuin käyttöoppaassa kuvattuun tarkoitukseen.
- Älä käytä laitetta, jos jokin sen osa on vioittunut tai viallinen. Jos laite on vioittunut tai viallinen, vaihda laite välittömästi.

**Käyttö**

1. Sähköistä ovikello USB-sovittimella (ei mukana) lähellä video-ovipuhelinta. Asennuksen jälkeen voit sijoittaa ovikellon muualle.
2. Avaa "Nedis SmartLife" -sovellus mobiililaitteessasi.
3. Avaa käyttöliittymä napauttamalla video-ovipuhelinta.
4. Avaa valikko napsauttamalla painiketta oikeassa yläkulmassa.
5. Avaa valikossa "Ring settings" lisätäksesi sisäoven ovikellon.
6. Paina laiteparin muodostuspainiketta (kussakin liitettävässä ovikellossa). Tila-merkkivalo alkaa vilkkua.
7. Napauta "Add" sovelluksessa. Tila-merkkivalo lopettaa vilkkumisen. Voit asettaa soittoäänen ja äänenvoimakkuuden.
8. Testaa laite painamalla ovikellopainiketta video-ovipuhelimessa.
9. Sijoita ja sähköistä ovikello haluamaasi paikkaan 50 m:n alueella video-ovipuhelimesta.

**Puhdistus ja huolto****Varoitus!**

- Älä käytä liuottimia tai hankausaineita.
- Älä puhdista laitteen sisäpuolta.
- Älä yritä korjata laitetta. Jos laite ei toimi asianmukaisesti, vaihda se uuteen.
- Puhdista laite ulkopuolelta pehmeällä, kostealla liinalla.

**Tuki**

Jos tarvitset apua tai jos sinulla on kommentteja tai ehdotuksia, käy osoitteessa: [www.nedis.com/support](http://www.nedis.com/support)

**Yhteystiedot**

NEDIS B.V., De Tweeling 28, 5215 MC's-Hertogenbosch, The Netherlands

**WIFICDPC10xx****Εσωτερικό κουδούνι θύρας για  
θυροτηλέοραση με Wi-Fi****Περιγραφή**

1. Ενδειξη κατάστασης
2. Κουμπί ζεύξης  
Κουμπί επαναφοράς
3. Βύσμα USB (ισχύς)

**Ασφάλεια**

- Για να μειώσετε τον κίνδυνο ηλεκτροπληξίας, το προϊόν αυτό θα πρέπει να ανοιχθεί μόνο από εξουσιοδοτημένο τεχνικό όταν απαιτείται συντήρησης (σέρβις).
- Αποσυνδέστε το προϊόν από την πρίζα και άλλο εξοπλισμό αν παρουσιαστεί πρόβλημα.
- Διαβάστε το εγχειρίδιο προσεκτικά πριν από τη χρήση. Φυλάξτε το εγχειρίδιο για μελλοντική αναφορά.
- Χρησιμοποιείτε τη συσκευή μόνο για τους προοριζόμενους σκοπούς. Μη χρησιμοποιείτε τη συσκευή για διαφορετικούς σκοπούς από τους περιγραφόμενους στο εγχειρίδιο.
- Μη χρησιμοποιείτε τη συσκευή, εάν οποιοδήποτε τμήμα της έχει ζημιά ή ελάττωμα. Εάν η συσκευή έχει ζημιά ή ελάττωμα, αντικαταστήστε την αμέσως.

**Χρήση**

1. Τροφοδοτήστε το κουδούνι της θύρας χρησιμοποιώντας έναν προσαρμογέα USB (δεν περιλαμβάνεται) κοντά στη θυροτηλέοραση. Μετά την εγκατάσταση, μπορείτε να μεταφέρετε το κουδούνι της θύρας.
2. Ανοίξτε την εφαρμογή «Nedis SmartLife» στη φορητή σας συσκευή.
3. Πατήστε τη θυροτηλέοραση για να ανοίξετε το περιβάλλον εργασίας.
4. Ανοίξτε το μενού επιλέγοντας το κουμπί στην πάνω δεξιά γωνία.
5. Επιλέξτε «Ring settings» στο μενού για να προσθέσετε το εσωτερικό κουδούνι θύρας.
6. Πιέστε το κουμπί ζεύξης (σε κάθε κουδούνι προς σύνδεση). Η ένδειξη κατάστασης αρχίζει να αναβοσβήνει.
7. Πατήστε «Add» στην εφαρμογή. Η ένδειξη κατάστασης σταματά αναβοσβήνει. Μπορείτε να ρυθμίσετε τον ήχο και την ένταση.
8. Δοκιμάστε τη συσκευή πιέζοντας το κουμπί του κουδουνιού της θύρας στη θυροτηλέοραση.
9. Μεταφέρετε και τροφοδοτήστε το κουδούνι της θύρας οπουδήποτε αλλού εντός εμβέλειας 50 m από τη θυροτηλέοραση.

**Καθαρισμός και συντήρηση  
Προειδοποίηση!**

- Μη χρησιμοποιείτε διαλύτες ή λειαντικά.
- Μην καθαρίζετε το εσωτερικό της συσκευής.
- Μην επιχειρήσετε να επισκευάσετε τη συσκευή. Εάν η συσκευή δεν λειτουργεί σωστά, αντικαταστήστε την με μια νέα.
- Καθαρίζετε το εξωτερικό της συσκευής χρησιμοποιώντας ένα μαλακό, υπό πανί.

**Υποστήριξη**

Εάν χρειάζεστε περαιτέρω βοήθεια ή επιθυμείτε να υποβάλετε σχόλια ή προτάσεις, επισκεφθείτε την ιστοσελίδα [www.nedis.com/support](http://www.nedis.com/support)

**Επαφή**

NEDIS B.V., De Tweeling 28, 5215 MC 's-Hertogenbosch, The Netherlands

**WIFICDPC10xx****Wewnętrzny dzwonek do drzwi do wideofonu Wi-Fi****Opis**

1. Wskaźnik stanu
2. Przycisk parowania  
Przycisk resetowania
3. Wtyczka USB (zasilanie)

**Bezpieczeństwo**

- W celu zmniejszenia ryzyka porażenia prądem elektrycznym, niniejsze urządzenie powinno być otwierane wyłącznie przez osobę z odpowiednimi uprawnieniami, kiedy wymagane jest przeprowadzenie przeglądu.
- W przypadku wystąpienia problemu odłączyć urządzenie od sieci i innego sprzętu.
- Przed rozpoczęciem korzystania z urządzenia należy dokładnie przeczytać instrukcję. Zachowaj instrukcję do wykorzystania w przyszłości.
- Urządzenie powinno być używane zgodnie ze swoim przeznaczeniem. Nie należy używać urządzenia w celach innych niż określono w instrukcji.
- Nie wolno korzystać z urządzenia, jeśli jakkolwiek część jest uszkodzona lub wadliwa. Jeśli urządzenie jest uszkodzone lub wadliwe, należy niezwłocznie wymienić urządzenie.

**Użytkowanie**

1. Podłącz zasilanie dzwonka do drzwi za pomocą zasilacza USB (nie należy do zestawu) w pobliżu wideofonu. Po montażu można zmienić lokalizację dzwonka do drzwi.
2. Uruchomić aplikację „Nedis SmartLife” na urządzeniu przenośnym.
3. Puknij wideofon, aby otworzyć interfejs.
4. Otwórz menu, klikając przycisk w prawym górnym rogu.
5. Otwórz „Ring petting” w menu, aby dodać wewnętrzny dzwonek do drzwi.
6. Naciśnij przycisk parowania (na każdym dzwonku, który ma być podłączony). Wskaźnik stanu zaczyna migać.
7. Puknij „Add” w aplikacji. Wskaźnik stanu przestaje migać. Możesz ustawić ton dzwonka i głośność.
8. Przetestuj urządzenie, naciskając przycisk dzwonka do drzwi na wideofonie.
9. Zmień lokalizację i podłącz zasilanie do dzwonka do drzwi w każdym innym miejscu w odległości 50 m od wideofonu.

**Czyszczenie i konserwacja  
Ostrzeżenie!**

- Nie używać do czyszczenia rozpuszczalników ani materiałów ściernych.
- Nie czyścić wewnętrznej strony urządzenia.
- Nie podejmować prób naprawy urządzenia. Jeśli urządzenie nie działa poprawnie, należy wymienić je na nowe urządzenie.
- Zewnętrzną stronę urządzenia czyścić miękką, wilgotną szmatką.

**Wsparcie**

Jeśli potrzebujesz dalszej pomocy lub masz uwagi lub sugestie, proszę odwiedź stronę [www.nedis.com/support](http://www.nedis.com/support)

**Kontakt**

NEDIS B.V., De Tweeling 28, 5215 MC 's-Hertogenbosch, Holandia

**WIFICDPC10xx****Vnitřní zvonek pro Wi-Fi video dveřní komunikátor****Popis**

1. Indikátor stavu
2. Tlačítko párování  
Tlačítko reset
3. USB zásuvka (napájení)

**Bezpečnost**

- Abyste snížili riziko úrazu elektrickým proudem, měl by být v případě potřeby tento výrobek otevřen pouze autorizovaným technikem.
- Dojde-li k závadě, odpojte výrobek ze sítě a od jiných zařízení.
- Před použitím si pozorně přečtěte příručku. Příručku uschovejte pro pozdější použití.
- Zařízení používejte pouze k jeho zamýšleným účelům. Nepoužívejte zařízení k jiným účelům, než je popsáno v příručce.
- Nepoužívejte zařízení, pokud je jakákoli část poškozená nebo vadná. Pokud je zařízení poškozené nebo vadné, okamžitě jej vyměňte.

**Použití**

1. Zvonek napájejte pomocí USB adaptéru (není přiložen) v blízkosti video komunikátoru. Po instalaci můžete zvonek přemístit.
2. Ve svém mobilním telefonu zapněte aplikaci „Nedis SmartLife“.
3. Pro otevření rozhraní klepněte na video komunikátor.
4. Kliknutím na tlačítko v pravém horním rohu otevřete nabídku.
5. Pro přidání nového zvonku otevřete nabídku položku „Ring settings“.
6. Stiskněte tlačítko párování (na každém zvonku, který chcete připojit). Indikátor stavu začne blikat.
7. V aplikaci klepněte na položku „Add“. Indikátor stavu přestane blikat. Můžete nastavit tón a hlasitost zvonění.
8. Stisknutím tlačítka zvonku na video komunikátoru zařízení otestujete.
9. Zvonek můžete přemístit nebo napájet kdekoli v okruhu 50 m od video komunikátoru.

**Čištění a údržba****Upozornění!**

- Nepoužívejte čisticí rozpouštědla ani abrazivní čisticí prostředky.
- Nečistěte vnitřek zařízení.
- Nepokoušejte se zařízení opravovat. Pokud zařízení nepracuje správně, vyměňte jej za nové zařízení.
- Venek zařízení očistěte měkkým, suchým hadříkem.

**Podpora**

Pokud potřebujete další pomoc nebo máte návrhy nebo připomínky, navštivte [www.nedis.com/support](http://www.nedis.com/support)

**Kontakty**

NEDIS B.V., De Tweeling 28, 5215 MC 's-Hertogenbosch, Nizozemsko



**WIFICDPC10xx****Beltéri csengő a Wi-Fi video kaputelefonhoz****Megnevezés**

1. Állapotjelző
2. Párosító gomb  
Visszaállító gomb
3. USB csatlakozó (tápellátás)

**Biztonság**

- Az áramütés veszélyének csökkentése érdekében ezt a terméket kizárólag a márkaszerviz képviselője nyithatja fel.
- Hiba esetén húzza ki a termék csatlakozóját a konnektorból, és kösse le más berendezésekről.
- A használat előtt figyelmesen olvassa el a kézikönyvet. Tegye el a kézikönyvet, hogy szükség esetén belenézhesen.
- Csak rendeltetése szerint használja a készüléket. Ne használja a készüléket a kézikönyvben feltüntetettől eltérő célra.
- Ne használja a készüléket, ha valamely része sérült vagy meghibásodott. A sérült vagy meghibásodott készüléket azonnal javíttassa meg, vagy cseréltesse ki.

**Használat**

1. A video kaputelefonhoz közel, az USB adapter (csomag nem tartalmazza) segítségével helyezze áram alá a csengőt. A telepítést követően áthelyezheti a csengőt.
2. Nyissa meg a „Nedis SmartLife” alkalmazást a mobilkészülékén.
3. Koppintson a video kaputelefonra, hogy megnyithassa az interfészt.
4. Nyissa meg a menüt úgy, hogy a jobb felső sarokban található gombra kattint.
5. Nyissa meg a „Ring settings” opciót a menüben, hogy hozzáadhassa a beltéri csengőt.
6. Nyomja meg a párosítás gombját (minden ajtócsengőn, amelyet szeretne csatlakoztatni). Az állapotjelző villogni kezd.
7. Koppintson az „Add” opcióra az alkalmazásban. Az állapotjelző nem villog. Beállíthatja a csengőhangot és a hangerőt.
8. A csengő gomb video kaputelefonon történő megnyomásával tesztelje az eszközt.
9. Helyezze át, illetve helyezze áram alá az ajtócsengőt bárhová, a video kaputelefontól mért 50 méteren belül.

**Tisztítás és karbantartás****Figyelmeztetés!**

- Tisztító- és súrolószerek használatát mellőzze.
- Ne tisztítsa a készülék belsejét.
- Ne próbálja megjavítani a készüléket. Ha a készülék nem működik megfelelően, cserélje le egy új készülékre.
- Törölje át a készülék külső felületeit egy puha, nedves törölkendővel.

**Támogatás**

Ha további segítségre van szüksége, illetve megjegyzése vagy javaslata lenne, keresse fel a [www.nedis.com/support](http://www.nedis.com/support) weboldalt

**Kapcsolat**

NEDIS B.V., De Tweeling 28, 5215 MC's-Hertogenbosch, Hollandia

**WIFICDPC10xx****Sonerie de interior pentru videofon  
acces imobil cu Wi-Fi****Descrierea**

1. Indicator de stare
2. Buton asociere  
Buton resetare
3. Mufă USB (alimentare)

**Siguranță**

- Pentru a se reduce pericolul de electrocutare, acest produs va fi desfăcut numai de către un tehnician avizat, când este necesară depanarea.
- Deconectați produsul de la priza de rețea sau alte echipamente în cazul apariției unei probleme.
- Citiți manualul cu atenție înainte de utilizare. Păstrați manualul pentru consultări ulterioare.
- Utilizați dispozitivul numai în scopurile prevăzute. Nu utilizați dispozitivul în alte scopuri decât cele descrise în manual.
- Nu utilizați dispozitivul dacă are piese deteriorate sau defecte. Dacă dispozitivul este deteriorat sau defect, înlocuiți imediat dispozitivul.

**Utilizarea**

1. Alimentați soneria cu un adaptor USB (neinclus) aproape de videofonul pentru acces imobil. După instalare, puteți reamplasa soneria.
2. Deschideți aplicația „Nedis SmartLife” pe dispozitivul mobil.
3. Atingeți videofonul de acces imobil pentru a deschide interfața.
4. Deschideți meniul prin clic pe butonul din colțul dreapta sus.
5. Deschideți „Ring settings” din meniu și adăugați soneria de interior.
6. Apăsăți butonul de asociere (de pe fiecare sonerie care se va conecta). Indicatorul de stare începe să clipească.
7. Atingeți „Add” în aplicație. Indicatorul de stare nu mai clipește. Puteți seta soneria și volumul.
8. Testați dispozitivul prin apăsarea butonului de sonerie de pe videofon.
9. Reamplasați și alimentați soneria oriunde altundeva, pe o rază de 50 m față de videofonul de acces la imobil.

**Curățarea și întreținerea  
Avertisment!**

- Nu folosiți solvenți sau agenți de curățare abrazivi.
- Nu curățați interiorul dispozitivului.
- Nu încercați să reparați dispozitivul. Dacă dispozitivul nu funcționează corect, înlocuiți-l cu unul nou.
- Curățați exteriorul dispozitivul cu o cârpă umedă și moale.

**Support**

Dacă aveți în continuare nevoie de asistență sau aveți comentarii sau sugestii, vizitați [www.nedis.com/support](http://www.nedis.com/support)

**Contact**

NEDIS B.V., De Tweeling 28, 5215 MC's-Hertogenbosch, Țările de Jos

## WIFICDPC10xx

### Wi-Fi görüntülü kapı telefonu için iç kapı zili

#### Açıklama

1. Durum göstergesi
2. Eşleştirme düğmesi  
Sıfırlama düğmesi
3. USB fişi (güç)

#### Güvenlik



- Elektrik çarpması riskini azaltmak için servis gerekli olduğunda bu ürün sadece yetkili bir teknisyen tarafından açılmalıdır.
- Bir sorun meydana geldiğinde ürünün elektrikle ve diğer aygıtlarla olan bağlantısını kesin.
- Kullanmadan önce kılavuzu dikkatli bir şekilde okuyun. Kılavuzu daha sonra başvurmak için saklayın.
- Cihazı sadece tasarlanan amacı için kullanın. Cihazı kılavuzda açıklanan amaçların dışındaki amaçlar için kullanmayın.
- Herhangi bir parçası hasarlı veya kusurlu ise cihazı kullanmayın. Cihaz hasarlı veya kusurlu ise cihazı derhal değiştirin.

#### Kullanım

1. Görüntülü kapı telefonuna yakın bir USB adaptörü (birlikte verilmez) kullanarak kapı ziline güç verin. Kurulumdan sonra kapı ziline yerini değiştirebilirsiniz.
2. Mobil cihazınızda "Nedis SmartLife" uygulamasını açın.
3. Arayüzü açmak için görüntülü kapı telefonuna dokununuz.
4. Sağ üst köşedeki düğmeye tıklayarak menüyü açın.
5. İç kapı ziline eklemek için menüdeki "Zil ayarları"nı açın.
6. Eşleştirme düğmesine basın (bağlanacak olan her kapı ziline). Durum göstergesi yanıp sönmeye başlar.
7. Uygulamadaki "Ekle" seçeneğine dokununuz. Durum göstergenin yanıp sönmeye durur. Zil sesini ve ses seviyesini ayarlayabilirsiniz.
8. Görüntülü kapı telefonundaki kapı zili düğmesine basarak cihazı test edin.
9. Görüntülü telefondan 50 metre mesafedeki başka bir yerde kapı ziline yeniden konumlandırın ve açın.

#### Temizlik ve bakım

##### Uyarı!

- Temizlik solventleri veya aşındırıcılar kullanmayın.
- Cihazın içini temizlemeyin.
- Cihazı onarmaya çalışmayın. Cihaz doğru şekilde çalışmıyorsa, yeni bir cihazla değiştirin.
- Cihazın dış tarafını yumuşak, nemli bir bezle silin.

#### Destek

Daha fazla yardıma ihtiyaç duyarsanız veya yorumunuz ya da öneriniz varsa lütfen [www.nedis.com/support](http://www.nedis.com/support) adresini ziyaret edin

#### İletişim

NEDIS B.V., De Tweeling 28, 5215 MC's-Hertogenbosch, Hollanda

*nedis*

---

T: +31 (0)73-5993965  
E: [service@nedis.com](mailto:service@nedis.com)  
W: [www.nedis.com/contact](http://www.nedis.com/contact)

NEDIS B.V.  
De Tweeling 28  
5215 MC 's-Hertogenbosch  
THE NETHERLANDS