

KSR19

velleman®

DE 5-IN-1 EINSTELLBARER ROBOTER
EN 5 IN 1 MECHANICAL CODING ROBOT
ES ROBOT REGULABLE 5 EN 1
FR ROBOT DE CODAGE MÉCANIQUE 5 EN 1
IT ROBOT DI CODIFICA MECCANICA 5 IN 1
NL 5- IN-1 INSTELBARE ROBOT
PL 5 W 1 ROBOT DO KODOWANIA MECHANICZNEGO
PT ROBOT DE CODIFICAÇÃO MECÂNICA 5-EM-1



Bedienungsanleitung
Assembly & Instruction Manual
Manual de instrucciones
Instructions de montage
Manuale di assemblaggio e di istruzioni
Montagehandleiding
Instrukcja montażu i obsługi
Manual de Instruções & Montagem



14+



LIEFERUMFANG / CONTENTS / incluye / CONTENU INDICE / INHOUD / SPIS TREŚCI / INCLUI

Einführung / Product Introduction / Introducción / Introdubcion / Introduzione / Inleiding / Opis produktu / Apresentação do Produto	1
Benötigte Werkzeuge / Tools You May Need / Herramientas necesarias / Outillage nécessaire / Attrezzi che potrebbero servire Benodigde gereedschappen / Niezbędne narzędzia / Ferramentas Que Pode Necessitar	1
Liste mit mechanischen Teilen / Mechanical Parts List / Lista de componentes mecánicos / Liste de pièces mécaniques Elenco delle parti meccaniche / Lijst met mechanische onderdelen / Lista części mechanicznych / Lista das Peças Mecánicas	1
Kunststoffteile / Plastic Parts / Piezas de plástico / Pièces en plastique / Parti in plastica / Plastic onderdelen Części plastikowe / Peças Plásticas	2
Vor Montage sorgfältig lesen / Read It Before Assembly / Leer con atención antes del montaje / À lire avant le montage / Leggere prima dell'assemblaggio / Lees de instructies zorgvuldig voordat u met de montage begint / Przeczytać przed montażem Ler Antes da Montagem	3
Den Kopf montieren / Head Module Assembly / Montar el cabezal / Monter la tête / Assemblaggio del modulo di testa De kop monteren / Montaz modulu głowy / Montagem Módulo Cabeça	4
Die Getriebebox montieren / Gear Box Module Assembly / Montar la caja de engranaje / Monter la boîte de transmission Assemblaggio del modulo della scatola degli ingranaggi / De versnellingsbak monteren / Montaz modulu zespólu przekładni Montagem da Caixa de Velocidades	6
Die hintere Getriebebox testen (1) / Rear Gear Box Testing (1) / Someter a prueba la caja de engranaje trasera (1) Tester la boîte de transmission arrière (1) / Test della scatola degli ingranaggi posteriore (1) / De achterste versnellingsbak testen (1) Test tylnego zespólu przekładni (1) / Teste da Caixa de Velocidades (1)	8
Die hintere Getriebebox testen (2) / Rear Gear Box Testing (2) / Someter a prueba la caja de engranaje trasera (2) Tester la boîte de transmission arrière (2) / Test della scatola degli ingranaggi posteriore (2) / De achterste versnellingsbak testen (2) Test tylnego zespólu przekładni (2) / Teste da Caixa de Velocidades (2)	10
Die Zubehöerteile montieren / Accessory Module Assembly / Montar los accesorios / Monter les accessoires Assemblaggio del modulo degli accessori / De accessoires monteren / Montaz modulu akcesoriów Montagem do Módulo de Acessórios	14
Den Einstellring montieren / Coding Wheel Assembly / Montar la rueda / Monter la roue codeuse / Assemblaggio della ruota di codifica Het codeerwiel monteren / Montaz kola kodującego / Montagem da Roda de Codificação	14
Über den Einstellring / About Coding Wheel / Sobre la rueda / Informations sur la roue codeuse / Informazioni relative alla ruota di codifica Over het codeerwiel / Kola kodujące / Acerca da Roda de Codificação	15
Die Segmente befestigen / How to Install Coding Buttons / Fijar las piezas de programación / Monter les boutons de codage Procedura di installazione dei pulsanti di codifica / De codeerknoppen plaatsen / Montaz przycisków kodowania Como Instalar os Botões de Codificação	15
Den Einstellring montieren / How to Install the Coding Wheel / Montar la rueda / Monter la roue codeuse Procedura di installazione della ruota di codifica / Het codeerwiel plaatsen / Montaz kola kodującego Como Instalar a Roda de Codificação	16
Das Funktionieren der Segmente / How the Coding Buttons Work / Funcionamiento de las piezas de programación Fonctionnement des boutons de codage / Funzionamento dei pulsanti di codifica / Werking van de codeerknoppen Działanie przycisków kodowania / Como Funcionam os Botões de Codificação	19
Zeichen-Roboter montieren / Drawing-bot Assembly / Montar el robot dibujante / Monter le robot dessinateur / Assemblaggio gruppo di trazione del robot De teken-robot monteren / Montaz robota-rysownika / Montagem do Robot-Desenhador	22
► Zeichen-Roboter Beispiel 01 / ► drawing-bot Example 01 / ► Robot dibujante Ejemplo 01 / ► robot dessinateur Exemple 01 ► gruppo di trazione del robot Ejemplo 01 / ► teken-robot Voorbeeld 01 / ► Robot-rysownik Przykład 01 / ► robot-deseñador Exemplo 01	24
Stapler-Roboter montieren / Forklift-bot Assembly / De heftruck-robot monteren / Montar robot carretilla elevadora / Monter le robot chariot élévateur Assemblaggio carrello elevatore del robot / Montaz robota z podnośnikiem widowym / Montagem do Robot-Empilhador	25
► Stapler-Roboter Beispiel 01 / ► forklift-bot Example 01 / ► Robot carretilla elevadora Ejemplo 01 / ► robot chariot élévateur Exemple 01 ► carrello elevatore del robot Ejemplo 01 / ► heftruck-robot Voorbeeld 01 / ► Robot z podnośnikiem widowym Przykład 01 / ► robot-empilhador Exemplo 01vv	27
Werfer-Roboter montieren / Throwing-bot Assembly / Montar el robot lanzador / Monter le robot lanceur de balles Assemblaggio braccio di lancio del robot / De werp-robot monteren / Montaz robota rzucającego / Montagem do Robot-Arador	28
► Werfer-Roboter Beispiel 01 / ► throwing-bot Example 01 / ► Robot lanzador Ejemplo 01 / ► robot lanceur de balles Exemple 01 ► braccio di lancio del robot Ejemplo 01 / ► werp-robot Voorbeeld 01 / ► Robot rzucający Przykład 01 / ► robot-arador Exemplo 01	30
Greifer-Roboter montieren / Gripper-bot Assembly / Montar el robot que agarra / Monter le robot grappin / Assemblaggio gruppo di presa del robot De griper-robot monteren / Montaz robota-chwybaka / Montagem do Robot-Garras	31
► Greifer-Roboter Beispiel 01 / ► gripper-bot Example 01 / ► Robot que agarra Ejemplo 01 / ► Robot grappin Exemple 01 ► gruppo di presa del robot Ejemplo 01 / ► griper-robot Voorbeeld 01 / ► Robot-chwybak Przykład 01 / ► robot-garras Exemplo 01	33
Fußballer-Roboter montieren / Soccer-bot Assembly / Montar el robot futbolista / Monter le robot footballeur / Assemblaggio robot calciatore De voetbal-robot monteren / Montaz robota-pikarza / Montagem do Robot-Futebolista	34
► Fußballer-Roboter Beispiel 01 / ► soccer-bot Example 01 / ► Robot futbolista Ejemplo 01 / ► robot footballeur Exemple 01 ► robot calciatore Ejemplo 01 / ► voetbal-robot Voorbeeld 01 / ► Robot-pikarz Przykład 01 / ► robot-futebolista Exemplo 01	36
Die Batterien austauschen / How to Replace the Batteries / Reemplazar las pilas / Remplacer les piles / Come sostituire le batterie De batterijen vervangen / Wymiana baterii / Como Substituir as Pilhas	37
Problemlösung / Trouble Shooting / Solución de problemas / Problèmes et solutions / Risoluzione dei problemi / Probleemoplossing Wyrywanie i usuwanie usterek / Resolução de Problemas	38

5-in-1 einstellbarer Roboter / 5 IN 1 Mechanical Coding Robot / Robot regulable 5 en 1 Robot de codage mécanique 5 en 1 / Robot di codifica meccanica 5 in 1 / 5- in-1 instelbare robot 5 W 1 Robot do kodowania mechanicznego / Robot de Codificação Mecânica 5-em-1

Einführung / Product Introduction / Introducción / Introduction / Introdução / Inleiding / Opis produktu / Apresentação do Produto

Die Einführung, ist dem die Bewegungen programmiert werden, befindet sich in der Mitte des Roboters. Mit den Regenerien, die sich enthält ein Einstellring befestigen lassen, können die den Roboter bewegen lassen. geradwärts gehen, rückwärts laufen, sich drehen, links und rechts zu fahren. Einmal umherfahren und herauszufinden, was die Aufgaben zu tun werden, werden. Für die eigenen oder anderen (Dauer Roboter (Dynamische MINT) wurde entwickelt, um Schüler und Hobbyisten für die Maschinenbau- und das Programmieren zu begeistern. Es wird auch die analytische und problematische Fähigkeiten von Kindern fördern. Steigen Sie dem beim Roboter in die fremde Welt des Programmierens ein.

The mechanical coding wheel is placed into the heart of the robot to steer. Its coded courses and lanes. Coding is easily implemented by snapping the coding buttons onto the wheel and having the robot perform its basic functions – go forward, backward, right/left turn, spin in place. Thanks to this easy to follow approach, coding and performing the tasks such as following, stop, turning or driving, become more interesting and challenging as the user's skills increase. The reason being, entry level STEM coding robot is designed to inspire users to learn about mechanical engineering and coding basics. It encourages children to think while also developing their problem-solving skills when faced with different tasks and difficulties. Engage in the coding world and beyond by challenging yourself with your very first coding robot.

La rueda con la que se programan los movimientos está colocada en el centro del robot. Es fácil programarlo con las pistas de programación que se han a la rueda para hacer que realice las funciones básicas: avanzar, retroceder, girar hacia la derecha/izquierda, girar o hacer una vuelta. Las tareas (o el, seguir, avanzar, girar al lado o girar) se vuelven más interesantes y desafiantes según aumentan las competencias del usuario. Este robot de nivel básico CTM ha sido diseñado para inspirar a aprendices y entusiastas de la ingeniería mecánica y la programación. Motivará a los niños no sólo a pensar sino a desarrollar sus habilidades para solucionar problemas cuando se ven enfrentados a diferentes tareas y dificultades. Entre en el mundo sorprendente de la programación con este robot.

La roue codifiée est placée au centre du robot pour contrôler les mouvements vers et les tâches. Le codage manuel n'a jamais été aussi simple: presser les boutons de codage dans le trou et le robot commencera à effectuer des mouvements de base (avancer, reculer, tourner vers la droite/gauche, pivoter sur place). Les tâches (o, avancer, reculer, tourner à droite/gauche, faire un tour) deviennent plus intéressantes et stimulantes à mesure que les compétences de l'utilisateur s'accroissent. Ce robot STEM à été conçu pour inspirer les utilisateurs à se pencher davantage sur les bases de la construction mécanique et le codage manuel. Il encourage les enfants à réfléchir et à développer des aptitudes en résolution de problèmes lorsque sont confrontés à des tâches difficiles et à la résolution de problèmes. Explorez le monde passionnant du "codage" avec ce robot de codage.

La roda di codifica meccanica si trova al centro del robot e consente di controllare le linee e le attività. Programandolo facilmente, il robot può essere facilmente eseguito facendo scattare i pulsanti di codifica sulle ruote, così da consentire al robot di eseguire le funzioni di base: muoversi avanti e indietro, girare a destra e a sinistra, ruotare o restare in place. Grazie a questo facile approccio, la codifica e l'esecuzione delle attività (quali ad esempio tornare, avanzare, recedere o fare) diventano più interessanti e sfidanti man mano che aumenta l'esperienza degli utenti. Il robot di codifica CTM per principianti consente di eseguire diverse azioni ed è pensato per stimolare gli utenti ad appassionarsi all'ingegneria meccanica e alla sua parte della codifica. Stimola i bambini a pensare e a sviluppare le loro abilità di risoluzione dei problemi, quando si trovano di fronte a diversi compiti e difficoltà. Entra nel mondo della codifica e springi oltre, sfidando le stesse con il tuo primo robot di codifica.

Hal mechanisch aanwijzen de bewegingen worden geprogrammeerd, bevindt zich in het midden van de robot. Met de regelingen, die zich bevindt op de instelring bevestigd kunnen, kunnen de den Roboter bewegen laten: geradwärts gehen, rückwärts laufen, sich drehen, links und rechts zu fahren. Einmal umherfahren und herauszufinden, was die Aufgaben zu tun werden, werden. Für die eigenen oder anderen (Dauer Roboter (Dynamische MINT) wurde entwickelt, um Schüler und Hobbyisten für die Maschinenbau- und das Programmieren zu begeistern. Es wird auch die analytische und problematische Fähigkeiten von Kindern fördern. Steigen Sie dem beim Roboter in die fremde Welt des Programmierens ein.

Mechanizacja kółki wskazujące ruchy umieszczona jest w środku robota, aby było łatwiej zaprogramować ruchy i zadania. Podstawowe regły nie były proste – wystarczy zamontować przyciski kodowania na kółki i robot zacznie wykonywać podstawowe czynności – iść do przodu, do tyłu, obrócić w prawo, obrócić w lewo, pozostać na miejscu. Dzięki temu zadania programowania i wykonywanie ich stają się coraz bardziej ciekawymi i wyzwania, ponieważ im więcej umiejętności użytkownika, tym więcej zadań programowania mechanicznego i kodowania. Zachęca dzieci do myślenia, a także tym sposobem rozwija umiejętności rozwiązywania problemów w różnych sytuacjach codziennych. Ten pierwszy robot do kodowania pozwala na zaprogramowanie go w kilka minut i pozwala na rozwój umiejętności i wiedzy na temat kodowania.

A roda mecânica do codificação está colocada no centro do robô para orientar os seus movimentos e tarefas codificadas. A codificação é facilmente implementada através do encaixe dos botões de codificação na roda. Tarefas como que o robô avance para trás, recede, gire para a direita/esquerda, gire ou faça uma volta. Graças a esta abordagem fácil de seguir, a codificação e a execução das atividades (tais como avançar, recuar, girar para a direita/esquerda, girar ou fazer uma volta) tornam-se mais interessantes e desafiantes à medida que as capacidades do utilizador vão aumentando. Este robot de codificação CTM, de nível básico, foi pensado para inspirar os utilizadores a aprenderem sobre engenharia mecânica e conceitos básicos de codificação. Incentiva os crianças a pensar ao mesmo tempo que desenvolvem as suas capacidades de resolução de problemas quando confrontados com tarefas e dificuldades diárias. Através e entrar no mundo do codificação e a springi além, desafiando-se através do seu primeiro robot de codificação.

Benötigte Werkzeuge / Tools You May Need / Herramientas necesarias / Outillage nécessaire / Attrezzi che potrebbero servire Benodigde gereedschappen / Niezbędne narzędzia / Ferramentas Que Pode Necessitar



Zahradkovač / Diagonal Cutter
Alicates de corte en diagonal
Pince coupante / Tranchesecca
Zkrápkovač / Diagonal Cutter
Cortador Diagonal



Škrutkovač / Screwdriver
Destornillador / Tournevis
Cavettola / Schraubenzieher
Wkrętak / Chave de Fenda



Trživač / (ink)
Marker Pen / (Felt)
Marker / (Ink)
Felt
Tinteggiatore (a punta felt)
Markierung (Tinte)
Zakreski / (Marker) (Felt)



Lineal / Ruler / (Ruler)
Mjerna / (Righello) / Lineal
Linha / (Régua)














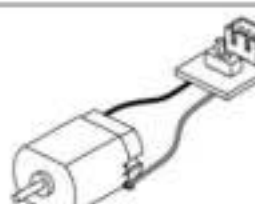


AAA-Batterien / Batteries alkalines
Alkaline batteries are recommended
plus alkalines recommandées
Las pilas alcalinas son recomendadas
Si corrigiamo batterie alcaline
Akkumulatoren zijn aanbevolen
Zakładaj na baterie alkaline
Recomendamos se a utilização de pilas alcalinas

Liste mit mechanischen Teilen Mechanical Parts List Lista de componentes mecánicos Lista de pièces mécaniques

Elenco delle parti Meccaniche Lijst met mechanische onderdelen Lista części mechanicznych Lista das Peças Mecânicas

! Das Produkt enthält funktionale scharfe Ecken und Spitzen.
! Product contains functional edges and sharp points.
! El producto incluye bordes funcionales y puntos afilados.
! Certaines pièces sont pointues ou coupantes.
! Il prodotto presenta bordi e spigoli appuntiti.
! Dit product bevat functionele scherpe hoeken en punten.
! Produkt zawiera ostre krawędzie i zakończenia.
! O produto tem arestas funcionais e pontos afilados.

P1  Ritzel (Weiß) x 1 Pinion Gear (White) 1 pc. Pignone (Bianco) x 1 Pignone-engrenage (Blanc) x 1 pignone (Bianco) Rondel (wit) x 1 Walek zębony (biały) 1 szt. Pêloa (Branco) 1 unid.	P2  Zahrad 36/10T (schwarz) x 1 Gear 36/10T (Black) 1 pc. Engrenage 36/10T (Noir) x 1 Engrenage 30/10T (noir) x 1 ingranaggio 36/10T (nero) Tandwiel 36/10T (zwart) x 1 Kolo zębate 36/10T (czarna) 1 szt. Engrenagem 36/10T (Preto) 1 unid.	P3  Zahrad 36/10T (gelb) x 2 Gear 36/10T (Yellow) 2 pcs. Engrenage 36/10T (Jaune) x 2 Engrenage 36/10T (giallo) x 2 Tandwiel 36/10T (geel) x 2 Kolo zębate 36/10T (żółte) 2 szt. Engrenagem 36/10T (Amarelo) 2 unid.	P4  Zahrad 36T (orange) x 1 Gear 36T (Orange) 1 pc. Engrenage 36T (Orange) x 1 Engrenage 36 (orange) x 1 ingranaggio 36T (arancione) Tandwiel 36T (oranje) x 1 Kolo zębate 36T (pomarańczowe) 1 szt. Engrenagem 36T (Laranja) 1 unid.
P5  Zahrad 10T (schwarz) x 1 Gear 10T (Black) 1 pc. Engrenage 10T (Noir) x 1 Engrenage 10T (nero) x 2 1 ingranaggio 10T (nero) Tandwiel 10T (zwart) x 1 Kolo zębate 10T (czarna) 1 szt. Engrenagem 10T (Preto) 1 unid.	P6  Welle x 2 Shaft 2 pcs. Eje x 2 Axe x 2 2 eiser Ax x 2 Walek 2 szt. Eixo 2 unid.	P7  Blechschraube x 15 Tapping Screw 15 pcs. Torx® selbstschneidende x 15 Vis taraudeuse x 15 15 viti autofilantanti Driktappende schroef x 15 Wkręt samogwintujący 15 szt. Parafuso 15 unid.	P8  Feder (blau) x 2 Spring (Small) 2 pcs. Ressort (Petite) x 2 Ressort (petit) x 2 2 molle (piccole) Veer (klein) x 2 Sprężyna (mała) 2 szt. Mola (Pequena) 2 unid.
P9  Feder (groß) x 2 Spring (Big) 2 pcs. Ressort (Grande) x 2 Ressort (grand) x 2 2 molle (grandi) Veer (groot) x 2 Sprężyna (duża) 2 szt. Mola (Grande) 2 unid.	P10  Stahlkugel x 1 Steel Ball 1 pc. Bola de acero x 1 Bille en acier x 1 1 esfera d'acciaio Stalen bal x 1 Stalowa kulka 1 szt. Bola em Aço 1 unid.	P11  Schwamm x 2 Sponge 2 pcs. Espuma x 2 Espuma x 2 2 spugna Spuma x 2 Gátka 2 szt. Espuma 2 unid.	
P12 DC 3V   Batteriehalter mit Anschluss (DC 3 V) x 1 Battery Holder with Connector 1 pc. DC 3V Portafias con conector (DC 3 V) x 1 Moteur avec connecteur (DC 3V) x 1 1 supporto batteria con conettore DC 3 V Batterieholder met connector (DC 3V) x 1 Ustawy do baterii ze złączami (DC 3V) 1 szt. Suporte de Pilas com Conector 1 unid. DC 3V	P13  Motor mit Platte x 1 Motor with PC Board 1 pc. Motor con circuito impreso x 1 Moteur avec PCB x 1 1 motore con scheda PC Motor met PCB x 1 Silnik z płytka drukowaną 1 szt. Motor Com Placa PC 1 unid.		

Kunststoffteile

! Schneiden Sie gegebenenfalls die Kunststoffteile.
Schneiden Sie diese aber nicht im Voraus.

! Tagliare le parti in plastica quando necessario.
Non tagliarle in anticipo.

Plastic Parts

! Cut off the plastic parts when they are required.
Do not cut them in advance.

! Knip de plastic onderdelen pas uit op het moment
dat u ze nodig hebt.
Knip de onderdelen niet uit op voorhand uit.

Piezas de plástico

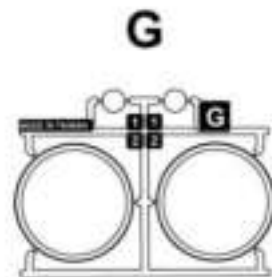
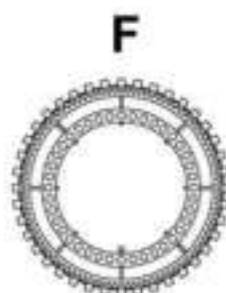
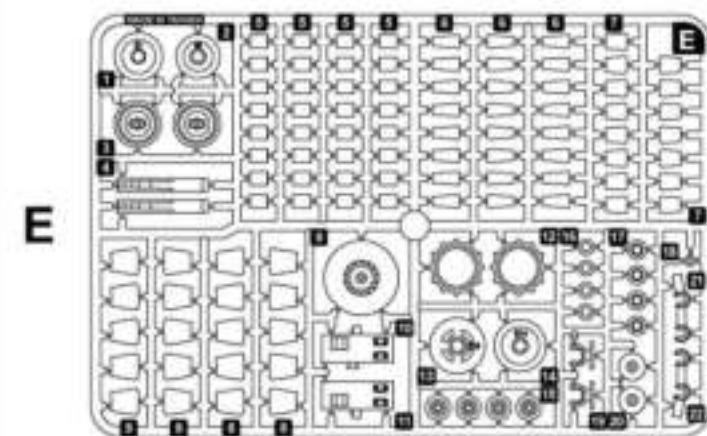
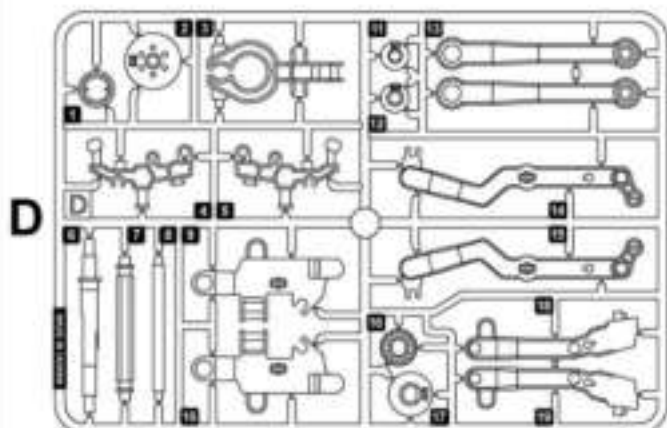
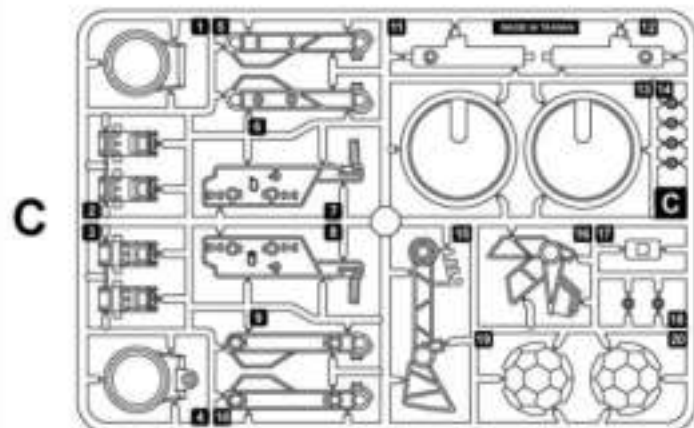
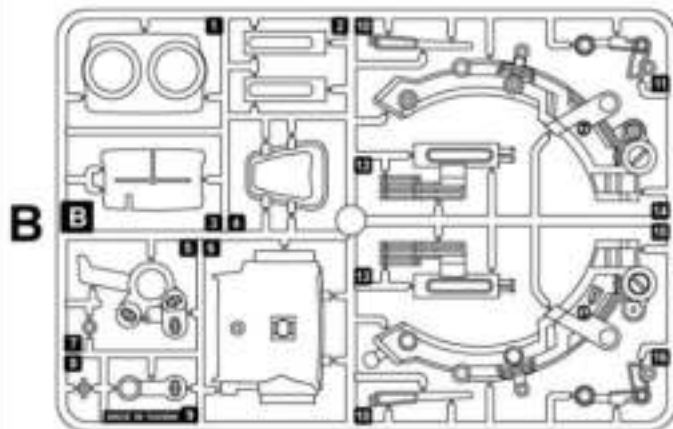
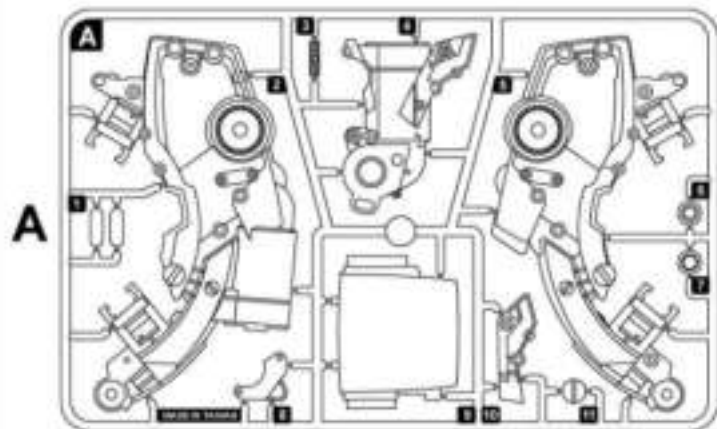
! Si fuera necesario, corte las piezas de plástico.
Pero no las corte de antemano.

! Części plastikowe należy wycinać w momencie,
gdy są potrzebne.
Nie wycinać z wyprzedzeniem.

Pièces en plastique

! Couper les pièces en plastique au fur et à mesure
du montage.
Ne pas couper les pièces en avance.

! Corte as peças em plástico quando for recomendado.
Não as corte antecipadamente.

Parti in plastica**Plastic onderdelen****Części plastikowe****Peças Plásticas**



Vor Montage sorgfältig lesen
Read it Before Assembly
Leer cuidadosamente antes del montaje
A lire avant le montage

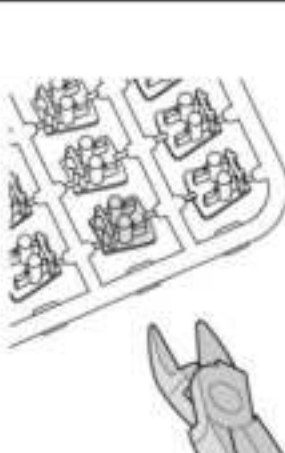
Leggere prima dell'assemblaggio!
Lees de instructies voor de montage
Przeczytać przed montażem
Ler Antes Da Montagem

Wichtige Information
Must-know
Información importante
A savoir
Importante
Info
Niezbędna informacja
O que tem de saber

Lesen Sie folgende Hinweise vor Montage sorgfältig durch.
 Please read through and follow the tips below before assembly.
 Lea y siga con atención los siguientes consejos antes del montaje.
 Lire attentivement et suivre les conseils avant de procéder au montage.
 Leggere attentamente e seguire i suggerimenti di seguito riportati prima dell'assemblaggio.
 Lees de instructies door en volg de onderstaande tips voordat u aan de montage begint.
 Przed montażem należy zapoznać się i postępować zgodnie z poniższymi wskazówkami.
 Por favor, leia e siga as dicas abaixo antes da montagem.

Schneiden Sie die Grate vor Montage ab.
Remove burrs
Corte las rebabas antes del montaje.
Éliminer les ébarbures.

Rimuovere le sbavature
Verwijder bramen
Usunąć pozostałości ramki
Remover as rebarbas



Beim Abschneiden der Kunststoffteile können Grate entstehen.
 Schneiden Sie diese ab, um ein sicheres Funktionieren zu vermeiden.

It happens a bit some burrs are left at the edge of plastic parts after cutting them off.
 Make sure the burrs are completely removed to avoid operation malfunction.

Al cortar las piezas de plástico pueden formarse algunas rebabas.
 Prep evitar un funcionamiento incorrecto, córtelas.

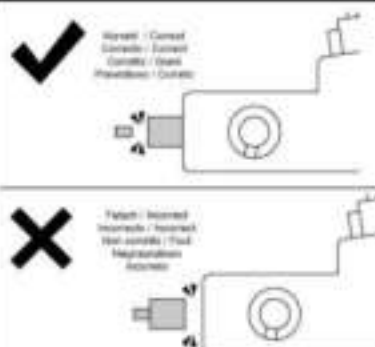
Il est possible qu'il reste des ébarbures sur les bords des pièces en plastique après les avoir coupées.
 Essayer d'éliminer les ébarbures pour éviter tout dysfonctionnement.

A volte può capitare che alcune sbavature rimangano sui bordi delle parti in plastica dopo averle tagliate.
 Assicurarsi di rimuoverle completamente e la sbavatura per evitare un eventuale malfunzionamento del robot.

Some kunnen bramen achterblijven op de randen na het snijden van plastic onderdelen.
 Verwijder alle bramen om storingen/defect functioneren te voorkomen.

Často při výřezu plastických částí na krawędziach pozostają pozostałości ramki.
 Usunąć ich, by całkowicie zapewnić prawidłową pracę, aby uniknąć awarii.

Aventes con frequência ocorre rebabas na borda das peças plásticas depois de cortadas.
 Certifique-se de que remove as rebabas totalmente de modo a evitar alguns erros funcionamentos.



Denken Sie aber sicher, dass Sie nur die Grate abschneiden.
 Entfernen Sie niemals herausragende Teil eines Kunststoffteils.
 Achten Sie darauf, dass alle Teile die Originalform behalten.
 Trim off the burrs ONLY. Do not trim off the protrusion belonged to original plastic parts.
 All features of parts should be kept completely.

Para, corte SOLO las rebabas. Nunca corte las protuberancias de una pieza de plástico.
 Atención de que cada pieza mantenga su forma original.

Éliminer SEULEMENT les ébarbures. Ne pas éliminer les saillies des pièces en plastique.
 Toutes les pièces doivent garder leur forme en entier.

Ritagliare SOLO le sbavature. Non rimuovere le sporgenze originali delle parti in plastica.
 Conservare tutte le caratteristiche originali dei vari componenti.

Verwijder ALLEEN de bramen. Verwijder de uitsteekingen van de plastic onderdelen niet.
 Alle onderdelen moeten hun vorm behouden.

Przyćnij TYLKO pozostałości ramki. Nie przycinaj występkę czy wypukłości plastikowych częściach. Wykrytkie elementów konstrukcyjnych części należy przechowywać razem.

Devo evitar APENAS as rebabas. Não cortar qualquer protuberância que seja parte integrante da peça plástica.
 Todas as características das peças têm de ser mantidas.

Die Blechschrauben befestigen
Fasten tapping screws
Fijar los tornillos autoroscantes
Serrer les vis autotaraudeuses

Stringere le viti autofilettanti
Draai de zelftappende schroeven vast
Dokrećić wkręty samogwintujące
Apertar os parafusos de rosca

Verwenden Sie einen geeigneten Schraubendreher. Folgen Sie diesen Schritten, um die Blechschrauben schnell festzuschrauben.

Use corresponding (size-compatible) screwdriver. By following steps below, you can fasten the tapping screws perfectly.

Utilice el destornillador adecuado. Siga los siguientes pasos para fijar los tornillos autoroscantes de manera correcta.

Utiliser un tournevis approprié. Suivre les étapes suivantes pour fixer les vis autotaraudeuses.

Utilizzare un cacciavite adeguato (compatibile con la misura delle viti). Seguire la procedura di seguito descritta, è possibile stringere perfettamente le viti autofilettanti.

Grabok een geschikte schroevendraaier. Volg de onderstaande stappen om de zelftappende schroeven vast te draaien.

Należy użyć odpowiedniego (kompatybilnego) wkrętaka. Postępując zgodnie z poniższymi krokami, wkręty samogwintujące będą ściśnięte idealnie.

Use uma chave de fendas compatível (tamanho compatível). Ao seguir os passos abaixo, as vis apertar os parafusos de forma correta.



Positionieren Sie die Schraubendreher korrekt.

(1) Schraube positionieren
 (2) Schrauben
 (3) Fest anziehen

Wiederholen Sie diese Schritte für alle Schrauben fest anbringen sind.

Put the screwdriver towards the top of screws.

(1) Screw in
 (2) Feel the tension getting tighter
 (3) Keep screwing

Repeat until screws are tightly fastened.

Coloque el destornillador en la parte superior del tornillo.

(1) Colocar el tornillo
 (2) Aperturar
 (3) Aperturar

Repta estas passos. Faça todos os tornillos serem firmemente apertados.

Insérer le tournevis dans le tête des vis.

(1) Insérer la vis
 (2) sentir ce que vous sentez une légère tension
 (3) Serrer

Répéter jusqu'à ce que toutes les vis soient fermement serrées.

Avanzare il cacciavite alla parte superiore delle viti.

(1) Avvitare
 (2) Fare attenzione alla tensione tra mano che aumenta
 (3) Continuare ad avvitare

Ripete fino a quando le viti non sono più strettamente serrate.

Place the screwdriver in the top end of screws.

(1) Bring de schroef aan.
 (2) Bij het aankomen van de weerstand
 (3) Draai de schroef vast aan

Herhaal tot alle schroeven goed zijn vastgedraaid.

Umkleben wkręty na górnej części wkrętki.

(1) Wkręcić
 (2) Wyczuć wzrost napięcia
 (3) Kontynuować wkręcanie

Wkręcać, aż wkręty będą mocno ściśnięte.

Coloque a chave de fendas na parte superior dos parafusos.

(1) Colocar a aparafusar
 (2) Sentir a tensão a aumentar
 (3) Continuar a aparafusar

Repta até até que os parafusos estejam bem apertados.

!

Spannen Sie fest an, sonst können die Teile sich lösen und dafür sorgen, dass der Roboter nicht korrekt funktioniert.

Tighten both screws all the way down to the bottom. If they are not fastened tightly enough, parts may come off. The robot may consequently not work.

Antes de apertar los tornillos todo lo posible, si no los apertamos pueden soltarse y hacer que el robot no funcione correctamente.

Serrir les vis jusqu'à fond. Si les vis ne sont pas bien serrées, les pièces risquent de se détacher. Le robot risque de ne pas fonctionner.

Avvitare le viti fino in fondo. Se non sono strette a sufficienza, le varie parti potrebbero allentarsi. Di conseguenza, il robot potrebbe non funzionare.

Draai de schroeven zo ver mogelijk vast. Als deze niet goed vastdraaid zijn, dan kunnen de onderdelen loskomen. Hierdoor kan het zijn dat de robot niet functioneert.

Zakrećować wkręty na całej długości. Jeżeli mocno wkręcić, niektóre części wyśluzają się i robot przestanie działać.

Por favor, apertar os parafusos até ao fim. Se não estiverem bem apertados, as peças podem soltar-se. Consequentemente, o robô poderá não funcionar.

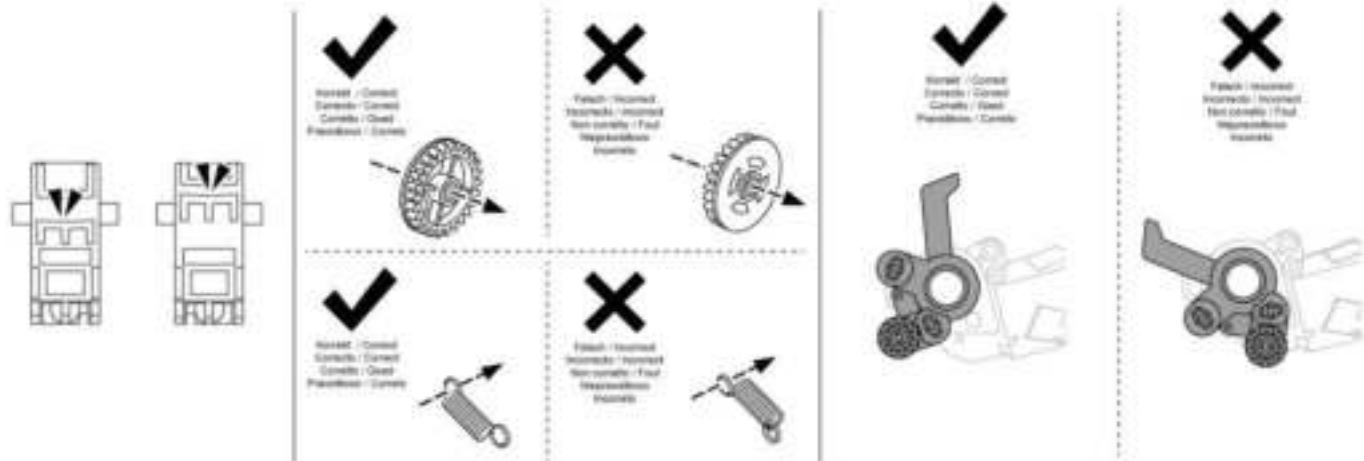
✓ Right / Correct / Correcto / Correct / Korrekt / Correto

✗ False / Incorrect / Incorrecto / Incorrect / Falsch / Incorreto

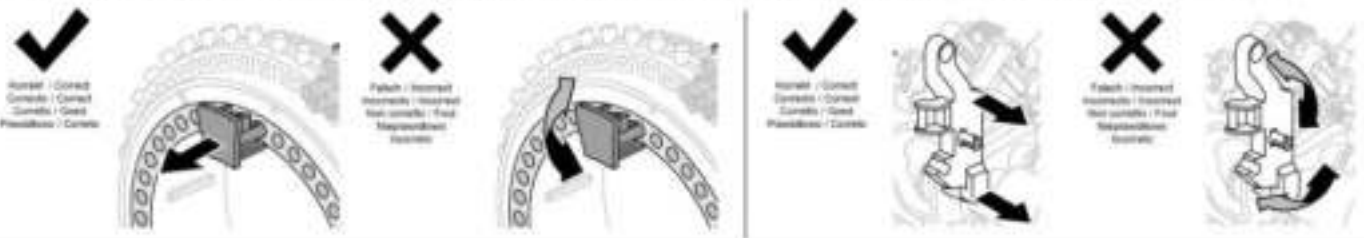
Form, Montagerichtung und Position der Teile
Shape, assembly direction, and position of parts
Forma, dirección de montaje y posición de las piezas
Forme, sens de montage et position des pièces

Forma, direzione di assemblaggio e posizione dei componenti
Vorm, montagerichtung en positie van de onderdelen
Kształt, kierunek montażu i położenie części
Formato, direção de montagem e posição das peças

Einige Teile sehen sich ähnlich aus. Beachten Sie, dass Sie diese korrekt befestigen (siehe Abb.).
 Some parts may look quite similar. They should be assembled in the designated direction and position shown in manual.
 Algunas piezas se parecen. Asegúrese de fijarlas en la dirección y la posición correctas (véase fig.).
 Certaines pièces peuvent se ressembler. Montez les pièces dans le sens et la position indiquées dans le manuel.
 Alcune parti possono sembrare simili. Si raccomanda di montarle nella direzione e nella posizione indicate nel manuale.
 Somnige onderdelen zien er ongeveer hetzelfde uit. Monteer deze in de juiste richting en positie (zie afb.).
 Niektóre części mogą wyglądać dość podobnie. Należy je montować w wyznaczonym kierunku i położeniu wskazanym w instrukcji.
 Algumas peças podem parecer bastante semelhantes. As peças devem ser montadas respeitando a direção e a posição indicadas no manual.



Die Segmente lassen sich entfernen, um den Roboter neu zu programmieren. Entfernen Sie die Segmente immer gerade vom Einstellring. Um Schäden zu vermeiden, forcieren Sie niemals die Segmente!
 Coding buttons can be removed for new programming. Remove them straight up off the coding wheel. Do not force them to avoid damage.
 Es posible quitar las piezas de programación para reprogramar el robot. Quítelas siempre de forma recta. Para evitar daños, nunca las fuerce.
 Il est possible de retirer les boutons pour reprogrammer le robot. Retirer les boutons tout droit de la roue de codage. Ne pas forcer les boutons pour éviter de les endommager.
 I pulsanti di codifica possono essere rimossi per eseguire una nuova programmazione. Rimuoverli tirandoli verso l'alto ed estraendoli dalla ruota di codifica. Non applicare alcuna coppia, per evitare di danneggiarli.
 De knoppen zijn verwijderbaar om de robot opnieuw in te stellen. Trek de knoppen recht uit het coderwiel. Forceer de knoppen niet om schade te voorkomen.
 Dla nowych programów można zdemontować przyciski kodowania. Usunąć je bezpośrednio z koła kodującego. Nie obracać ich, aby
 Os botões de codificação podem ser retirados e usados numa nova programação. Retire-os da roda de codificação em linha reta, para cima. Não os torça para evitar possíveis danos.

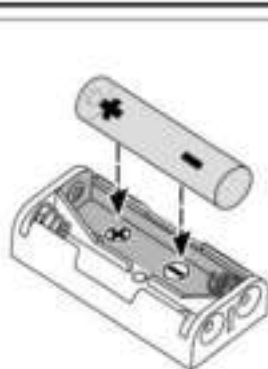
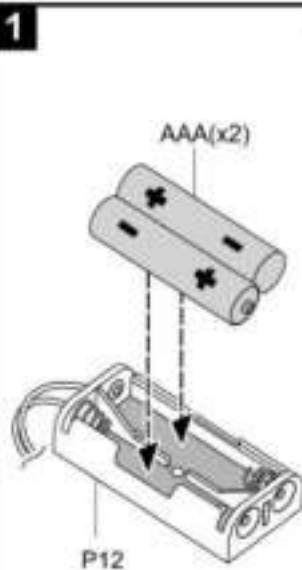


Den Kopf montieren
Head Module Assembly

Montar el cabezal
Montar la tête

Assemblaggio del modulo di testa
De kop monteren

Montaj modulu glavy
Montagem Módulo Cabeça



- La direzione di assemblaggio delle batterie deve essere sempre da un polo a quello di un altro.
- Evitare di cortocircuitle i contatti nel vano batterie o i terminali della batteria.
- Non utilizzare mai una batteria usata o batteria nuova, o batterie di tipi diversi.
- Non utilizzare mai una batteria analoga, standard (carbon-zinc), non ricaricabile (non-rechargeable).
- Le batterie devono essere inserite rispettando la polarità corretta.
- Non mettere le batterie in un vano non previsto.
- Non usare le batterie usate o di prodotti per evitare pericoli.
- Non caricare un accumulatore con batterie che non sono stati o non possono essere ricaricati.
- Evitare l'uso di batterie di tipo alcalino o di van de graaf.
- Evitare ogni uso (regal) per cause di batterie che siano:
- Evitare ogni attività, standard (carbon-zinc) o ricaricabile (rechargeable) batterie che siano:
- Le batterie devono essere inserite rispettando la polarità corretta.
- Non mettere ogni accumulatore.
- Non usare ogni batteria di tipo prodotto.

- Das Zusammenbau der Batterien sollte nur von einem bestimmten Pol zum anderen erfolgen.
- Vermeiden Sie einen Kurzschluss der Kontaktpunkte der Batteriefächer oder der Batterien.
- Verwenden Sie keine alten und neuen Batterien oder Batterien unterschiedlicher Typen.
- Verwenden Sie keine Analog-Batterien, Standard (Kohlen-Zink), nicht-wiederaufladbar (Nicht-Rechargeable) Batterien.
- Legen Sie die Batterien immer polungstreu ein.
- Benutzen Sie niemals, nicht-zulässige Batterien anderer Art.
- Vermeiden Sie keine Batterien.
- Removal and replacement of batteries should be carried out by poles or under strict supervision.
- Avoid short-circuiting the contacts in the battery compartment or the battery terminals.
- Do not mix used batteries and new batteries or batteries of different types.
- Do not use analog, standard (carbon-zinc), or rechargeable (non-rechargeable) batteries.
- Batteries are to be inserted with the correct polarity.
- Do not attempt to recharge non-rechargeable batteries.
- Never substitute batteries from the product to avoid leakage.
- Use poles only when you are certain or accompanied by an adult or help to assemble.
- Do not connect cables in the contacts of the compartments of poles or the poles.
- Never mix old batteries and new batteries or poles of different types.
- Do not use other poles, analog (carbon-zinc) or rechargeable (rechargeable) poles.
- Insert the poles correctly, respecting polarity.
- Never insert rechargeable poles that are not rechargeable.
- Never use poles from other products to avoid damage.

- L'assemblage et le remplacement des piles doivent être effectués par un adulte ou dans sa présence.
- Evitez de court-circuiter les contacts de compartiments à piles ou les bornes des piles.
- N'utilisez jamais simultanément des piles usées et des piles neuves, de piles qui ont des piles différentes.
- Ne pas mélanger les piles analoges, standard (charbon-zinc) ou rechargeables (non-rechargeable).
- Les piles doivent être insérées en respectant la polarité.
- Ne jamais recharger des piles analoges.
- Ne pas utiliser des piles de produits.
- Retirer et substituer des piles doit se faire par un adulte ou sous sa supervision.
- Évitez de court-circuiter les contacts de compartiments de piles ou les bornes des piles.
- N'utilisez jamais des piles usées et piles neuves ou piles de différentes types.
- N'utilisez jamais des piles analoges, standard (charbon-zinc) ou rechargeables (rechargeable).
- Insérer les piles correctement, respectant la polarité.
- N'utilisez jamais des piles rechargeables qui ne sont pas rechargeables.
- N'utilisez jamais des piles de produits.

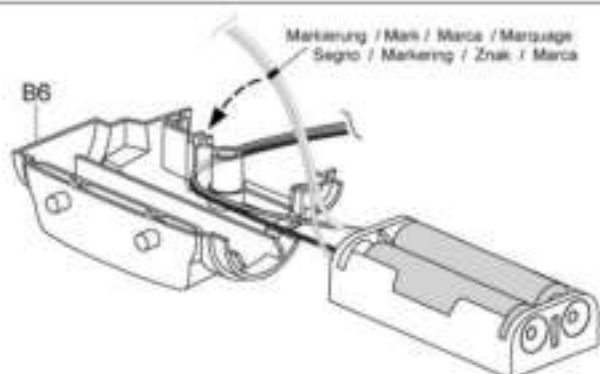
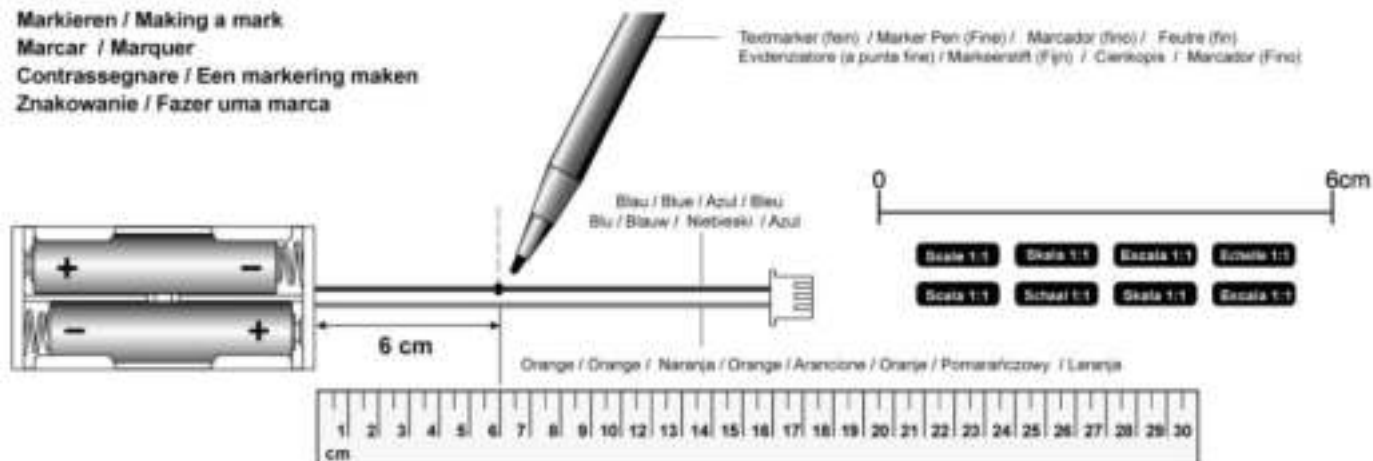
Markieren / Making a mark

Marcar / Marquer

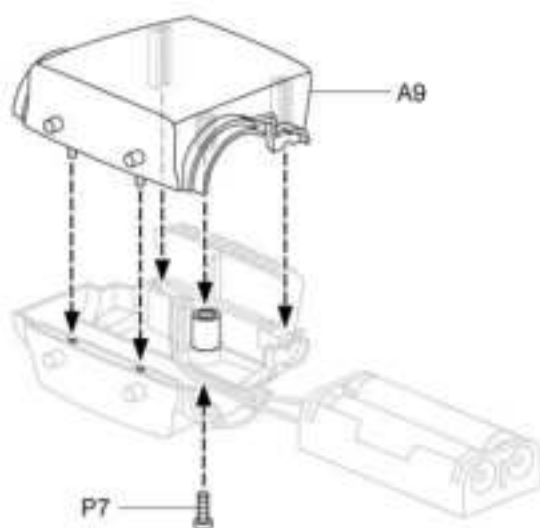
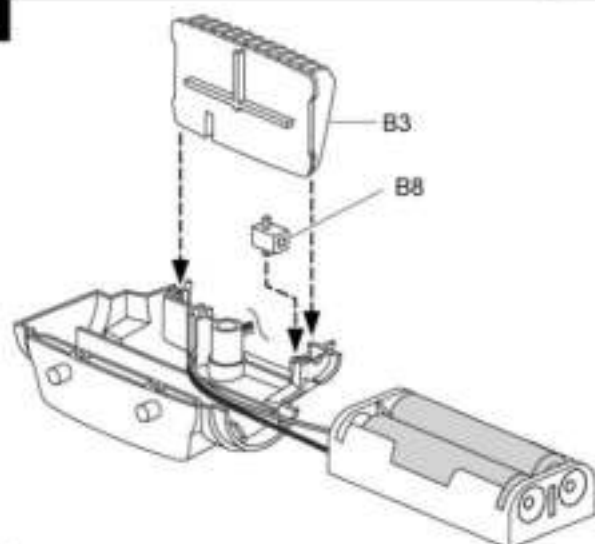
Contrassegnare / Een markering maken

Znakowanie / Fazer uma marca

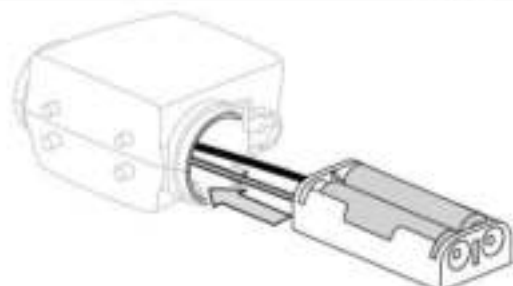
Textmarker (fein) / Marker Pen (Fine) / Marcador (fino) / Feutre (fin)
Evidenzatore (a punta fine) / Markierstift (F) / Cienkopis / Marcador (Fino)



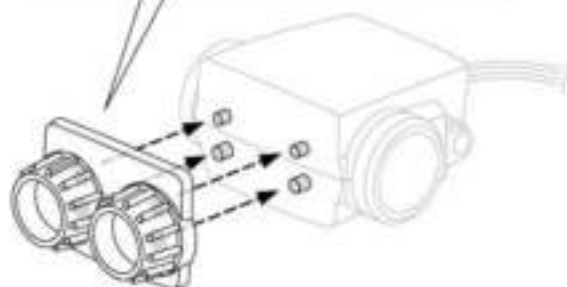
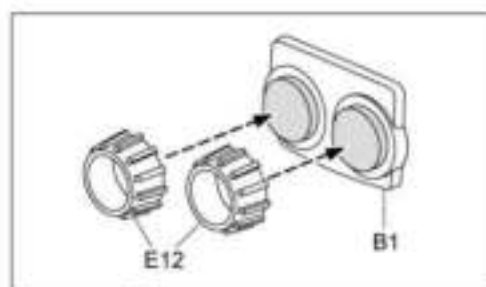
2



3

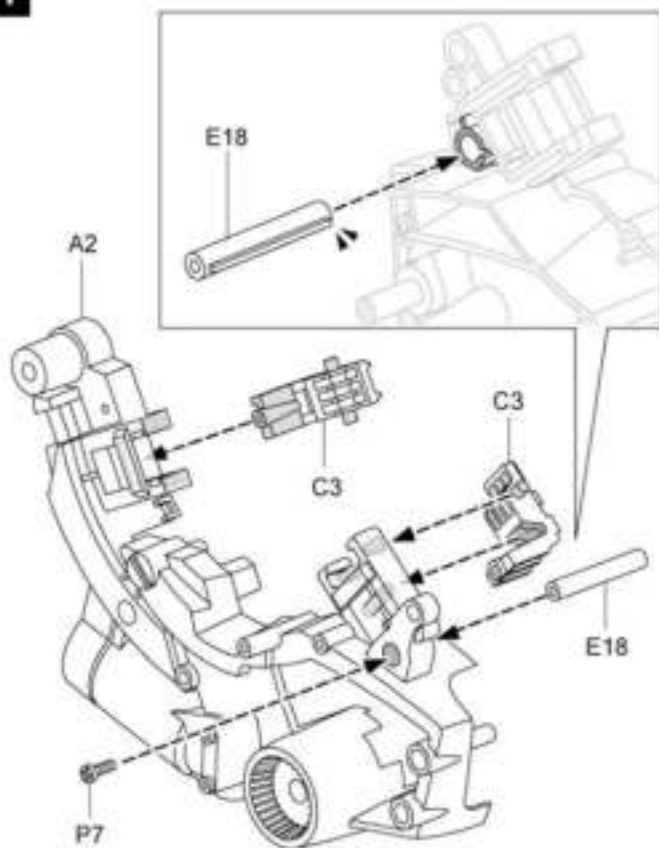


4

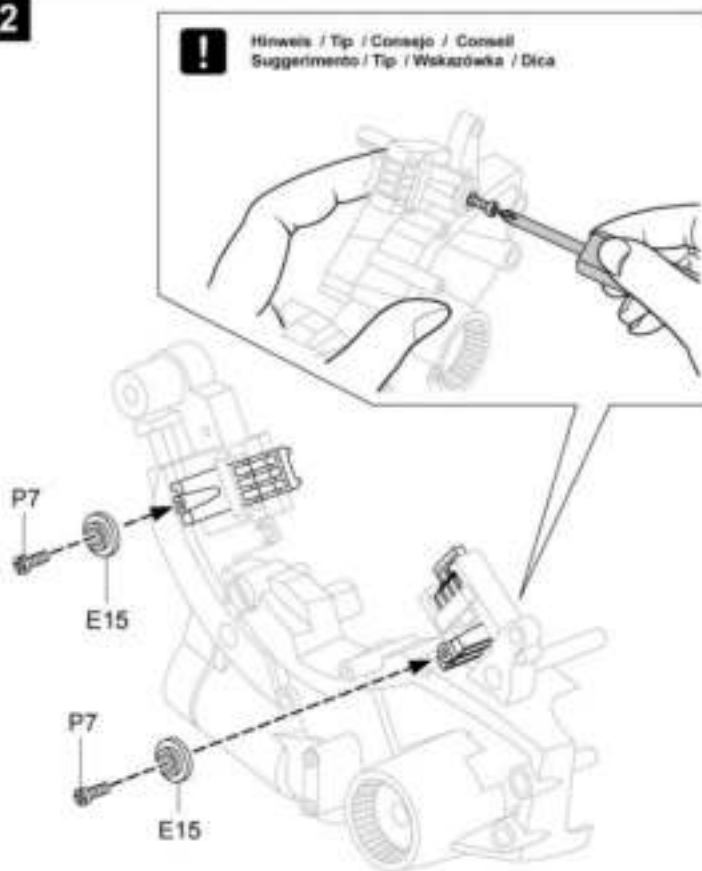


Die Getriebebox montieren
 Gear Box Module Assembly
 Montar la caja de engranaje
 Monter la boîte de transmission
 Assemblaggio del modulo della scatola degli ingranaggi
 De versnellingsbak monteren
 Montaż modułu przekładni
 Montagem do Módulo da Caixa de Velocidades

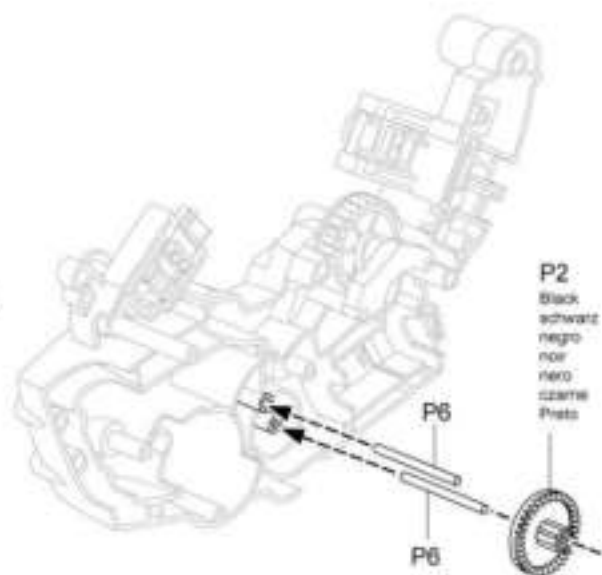
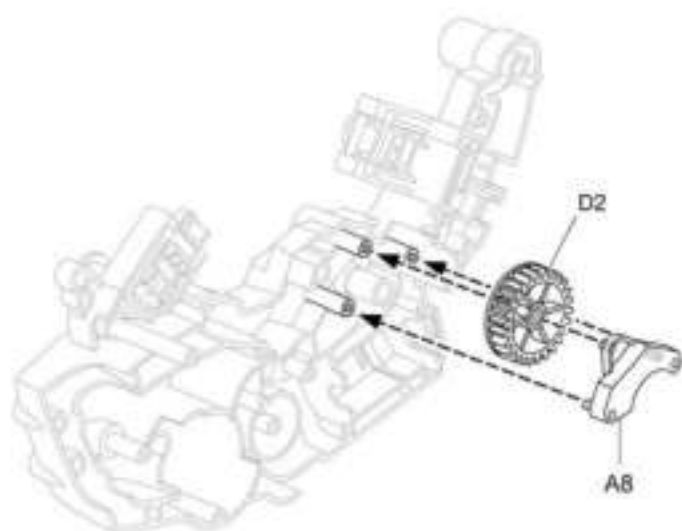
1

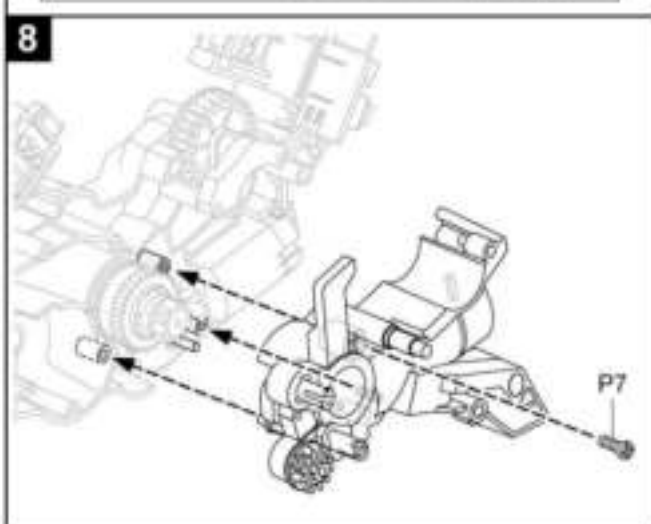
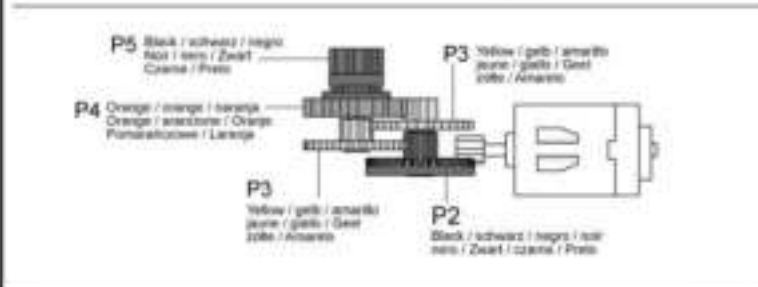
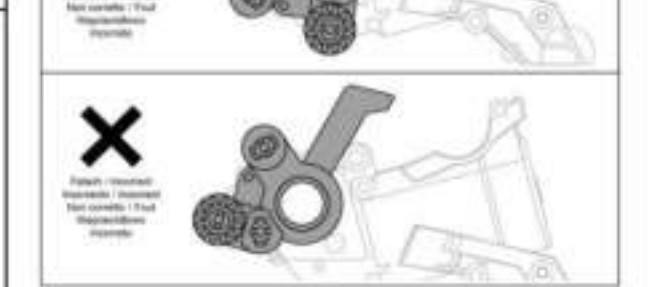
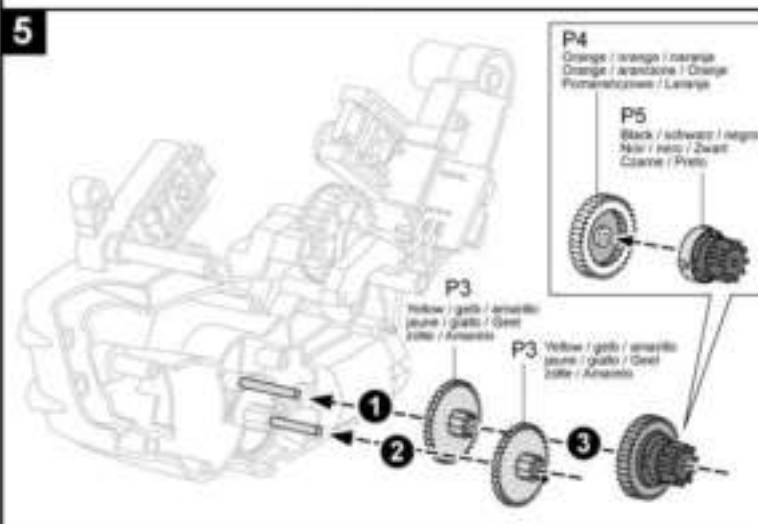
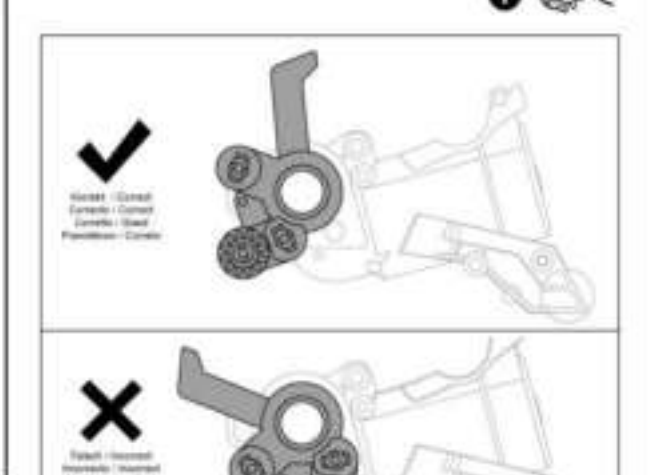
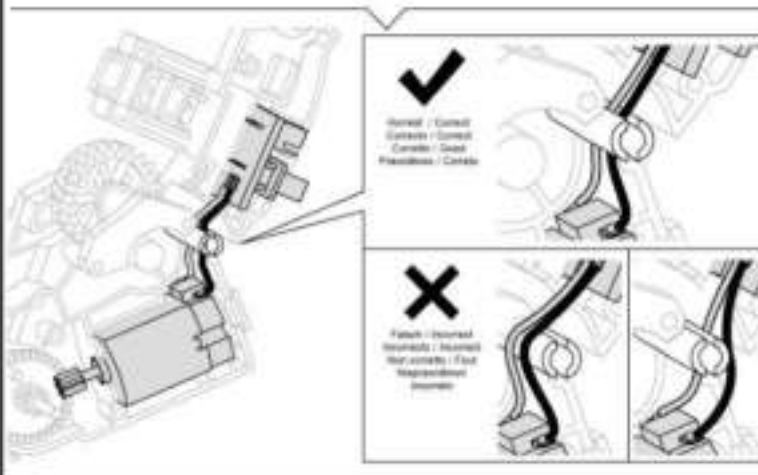
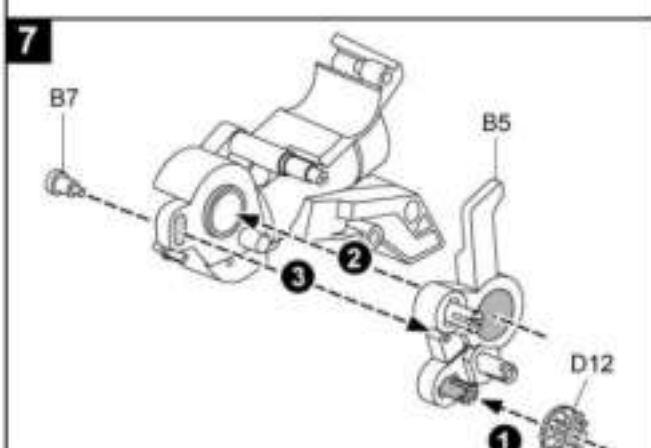
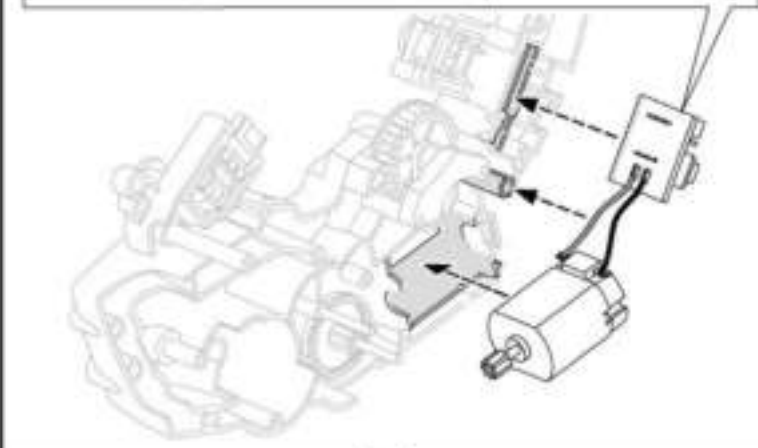
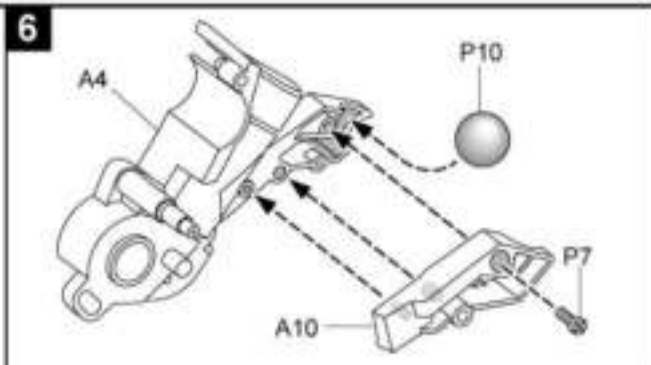
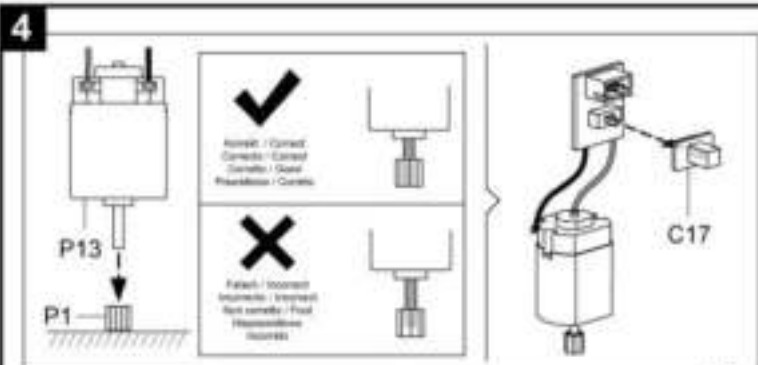


2



3





**Die hintere Getriebebox testen (1) / Rear Gear Box Testing (1) / Someter a prueba la caja de engranaje trasera (1)
 Tester la boîte de transmission arrière / Test della scatola degli ingranaggi posteriore (1)
 De achterste versnellingsbak testen (1) / Test tylnego zespołu przekładni (1) / Teste da Caixa de Velocidades (1)**

- 1 Verbinden Sie das Netzkabel mit dem Anschluss des Kopfs (siehe S. 4 Den Kopf montieren).
- 2 Schieben Sie den Schalter nach rechts, um den Roboter anzuschalten.
- 3 Das Zahnrad dreht gegen den Uhrzeigersinn (siehe Abb.).
- 4 Schalten Sie den Roboter nach dem Testen aus und entfernen Sie das Netzkabel.

Par conséquent la boîte de transmission doit tourner librement sans émettre un abnorme signal acoustique, sinon vous devez revenir à la page 5 (étape 1) à reassembler.

- 5 Fully connect the power supply cable of assembled head (refer to page 4 Head Module Assembly) to the terminal base.
- 6 Push the switch to the right to turn the power on.
- 7 The gear will run counter-clockwise as illustration.

Switch off and remove the power supply cable after the testing. If the gear box doesn't run smoothly or there is abnormal noise, please go back to page 5 step 1 to reassemble.

- 8 Conecte el cable de alimentación al conector del cabezal (véase p. 4 Montar el cabezal).
- 9 Deslice el interruptor hacia la derecha para encender el robot.
- 10 El engranaje gira en sentido contrario a las agujas del reloj (véase fig.).
- 11 Apague el robot después del test y quite el cable de alimentación. Si la caja de engranaje no funciona correctamente o emite un ruido anormal, vuelva a montarla (véase p. 5 paso 1).

- 12 Connecter le câble d'alimentation à sa connecteur de la tête (voir p. 4 Monter le tête).
- 13 Faire glisser le bouton vers la droite pour activer le robot.
- 14 Le pignon tourne dans le sens inverse des aiguilles d'une montre.
- 15 Débrancher le robot et déconnecter le câble d'alimentation après le test. Si la boîte de transmission ne fonctionne pas correctement ou fait un bruit étrange, aller à la page 5 et recommencer l'étape 1 pour remonter.

- 16 Collegare il cavo di alimentazione della testa assemblata alla morsettiera (fare riferimento a pagina 4, Assemblaggio del modulo della testa).
- 17 Premere l'interruttore di destra per accendere il robot.
- 18 L'ingranaggio girerà in senso antiorario, come illustrato nella figura.
- 19 Spegnere e scollegare il cavo di alimentazione al termine del test. Se la scatola degli ingranaggi non funziona correttamente o emette un suono anomalo, tornare a pagina 5 ed eseguire nuovamente la fase 1 per reassemblarla.

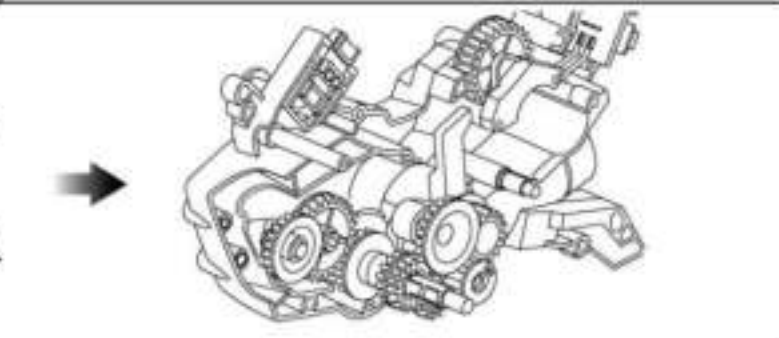
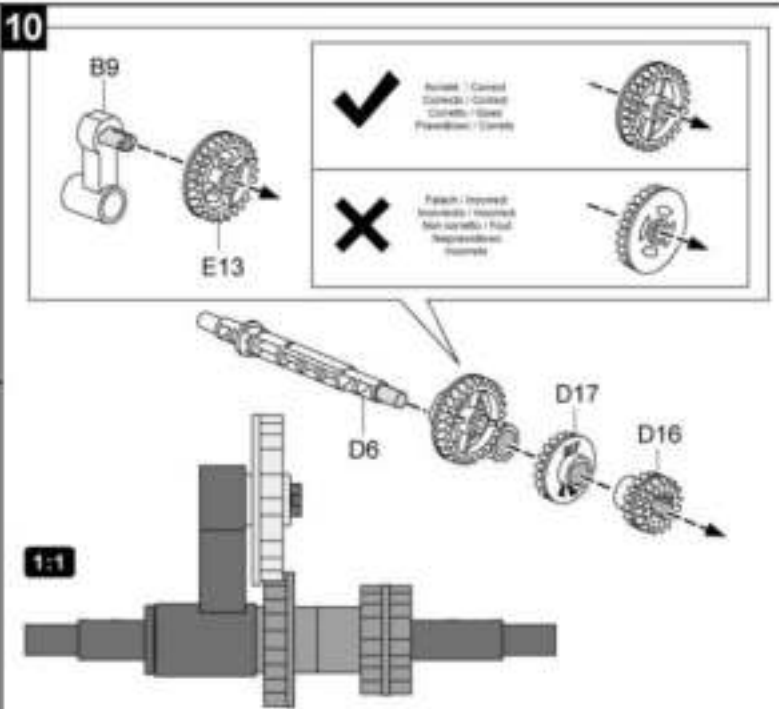
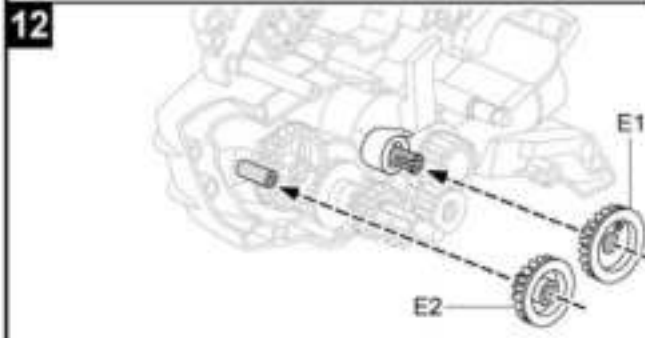
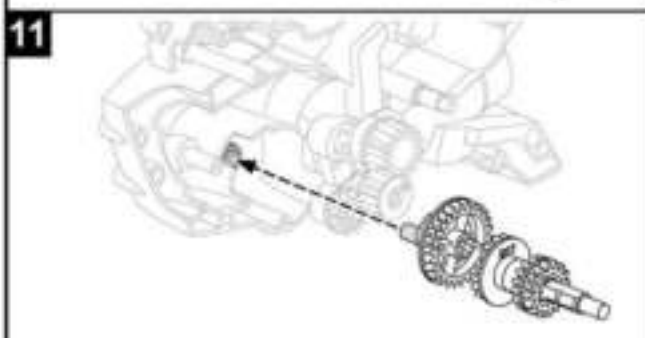
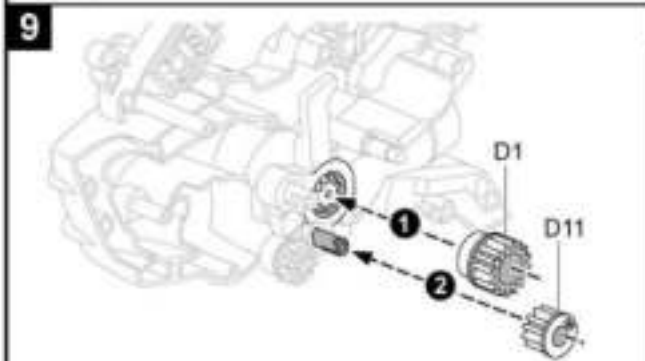
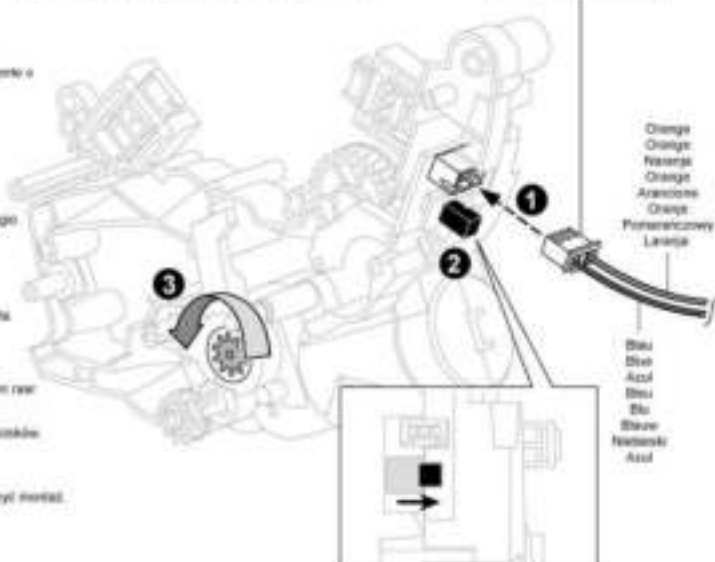
- 20 Skut do włącznikabel saat uji de connector van de gereedschaps kop (zie p. 4 De kop monteren).
- 21 Het tandwiel draait in tegenkloerwijze (zie afb.).
- 22 Schakel de robot uit en ontkoppel de voedingskabel na het testen. Als de versnellingsbak niet soepel draait of een ruis geluid maakt, monteer deze dan opnieuw (zie p. 5 stap 1).

- 23 Podłączyć kablem zasilającym zamontowanej głowy (zob. strona 4 Montaż modułu głowy) do podstawy zacisków.
- 24 Przesunąć przycisk w prawo, aby włączyć zasilanie.
- 25 Wyłączyć i odłączyć kabel zasilający po zakończeniu testu.
- 26 Jeśli przekładnia nie działa płynnie lub wydaje nietypowe odgłosy, należy przejść na stronę 5, krok 1, aby powtórzyć montaż.

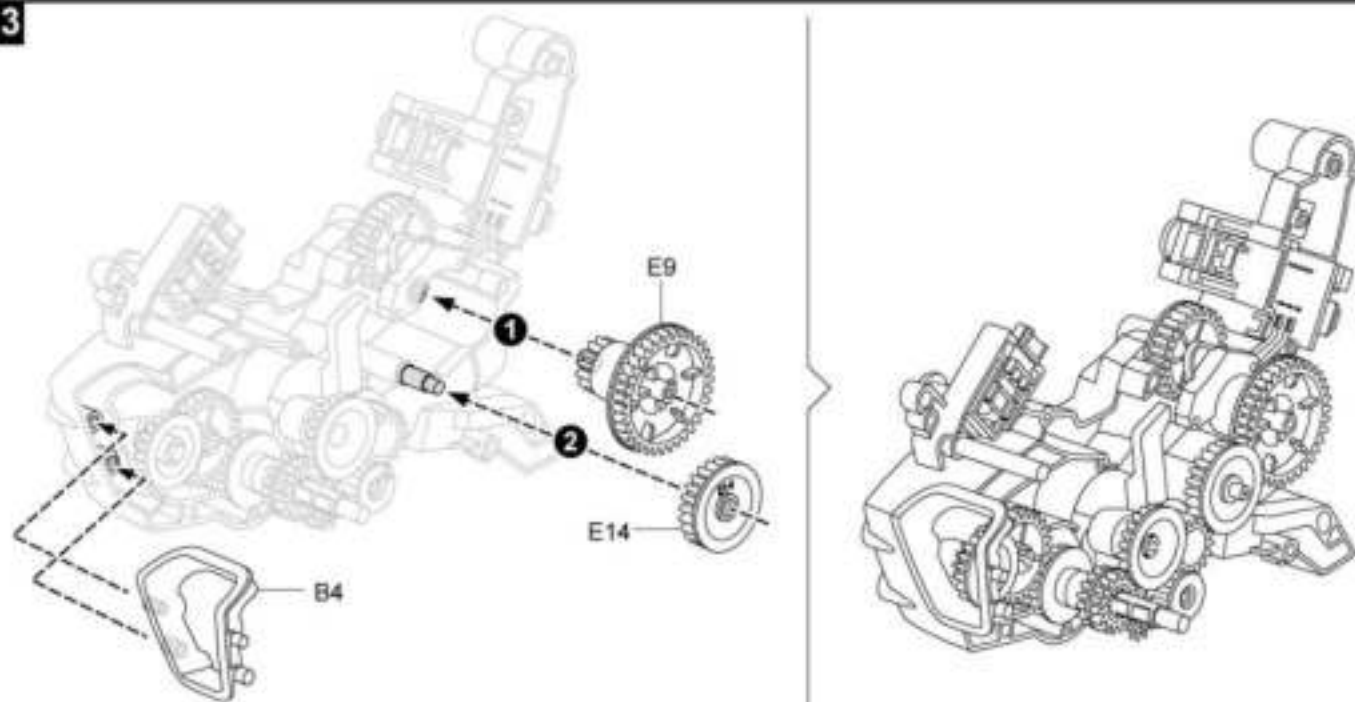
- 27 Pizonearaj prazitczak w prawo, aby włączyć zasilanie.
- 28 Przekładnia obróci się w kierunku przeciwnym do ruchu wskazówek zegara, jak pokazano na rysunku.
- 29 Wyłączyć i odłączyć kabel zasilający po zakończeniu testu.
- 30 Jeśli przekładnia nie działa płynnie lub wydaje nietypowe odgłosy, należy przejść na stronę 5, krok 1, aby powtórzyć montaż.

- 31 Ligar o cabo de alimentação da cabeça já montada consultar a página 4 - Montagem do Módulo da Cabeça à base do terminal.
- 32 Empurrar o interruptor para a direita para ligar.
- 33 A engrenagem só rodar no sentido contrário aos ponteiros do relógio conforme a ilustração.
- 34 Desligue e retire o cabo de alimentação após o teste/Case a caixa de velocidades não funciona suavemente ou faça algum ruído anormal, por favor consulte a página 5, passo 1 para a voltar a montar.

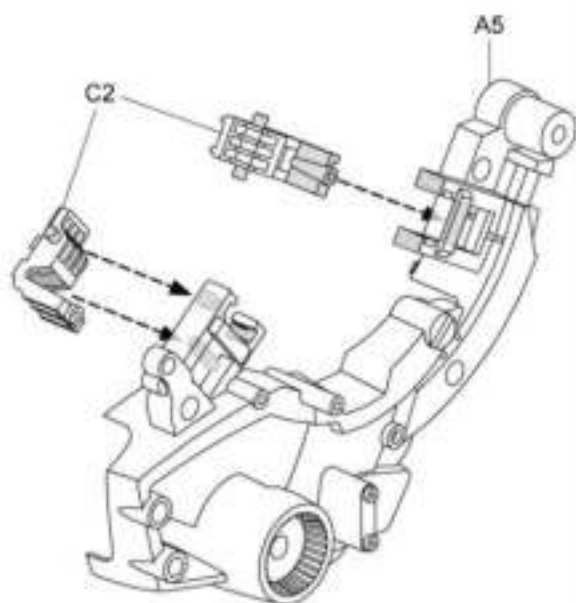
Kopf
Head Module
Cabezal
Tête
Modulo di testa
De kop
Modul głowy
Módulo da Cabeça



13

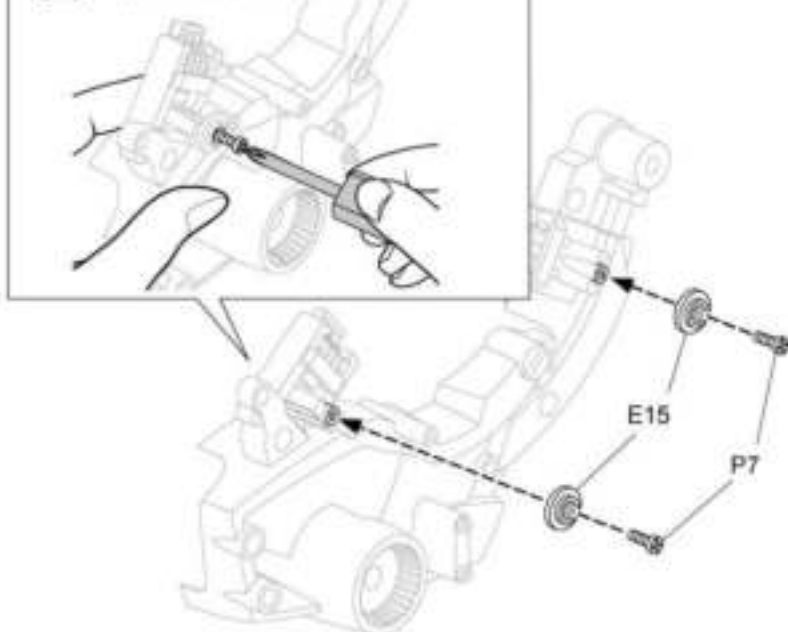


14

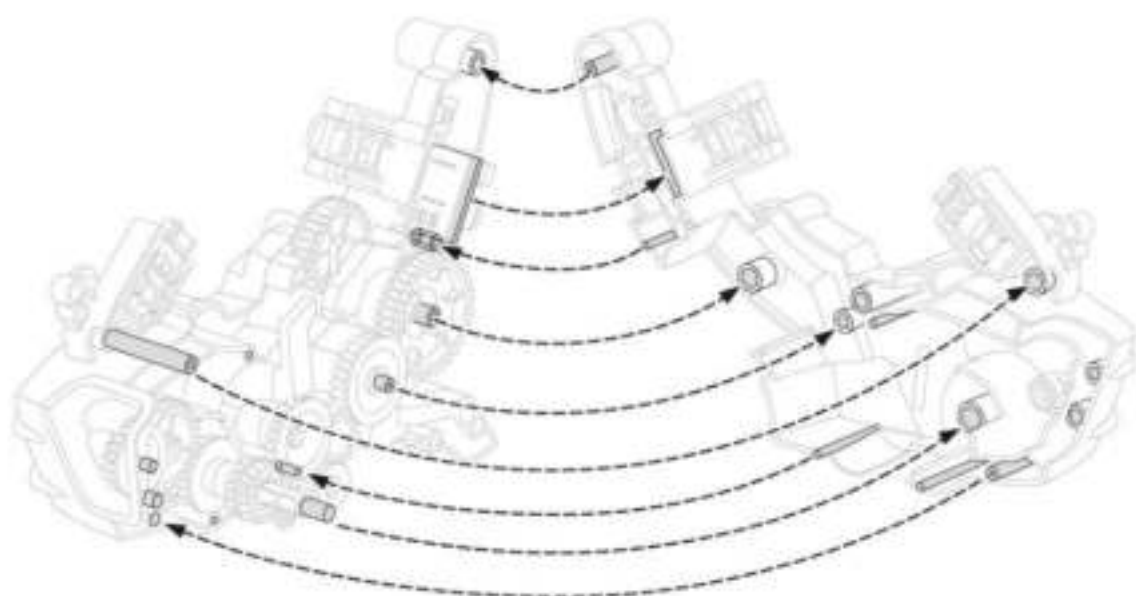


15

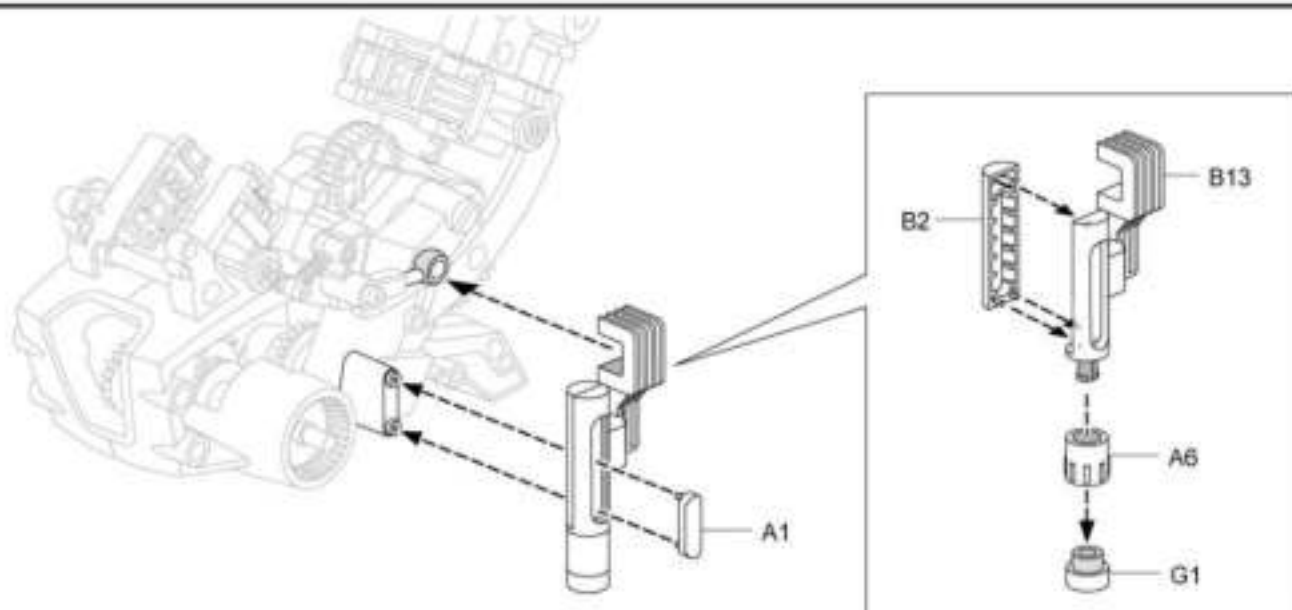
! Hinweis / Tip / Consejo / Conseil
Suggerimento / Tip / Wskazówka / Dica



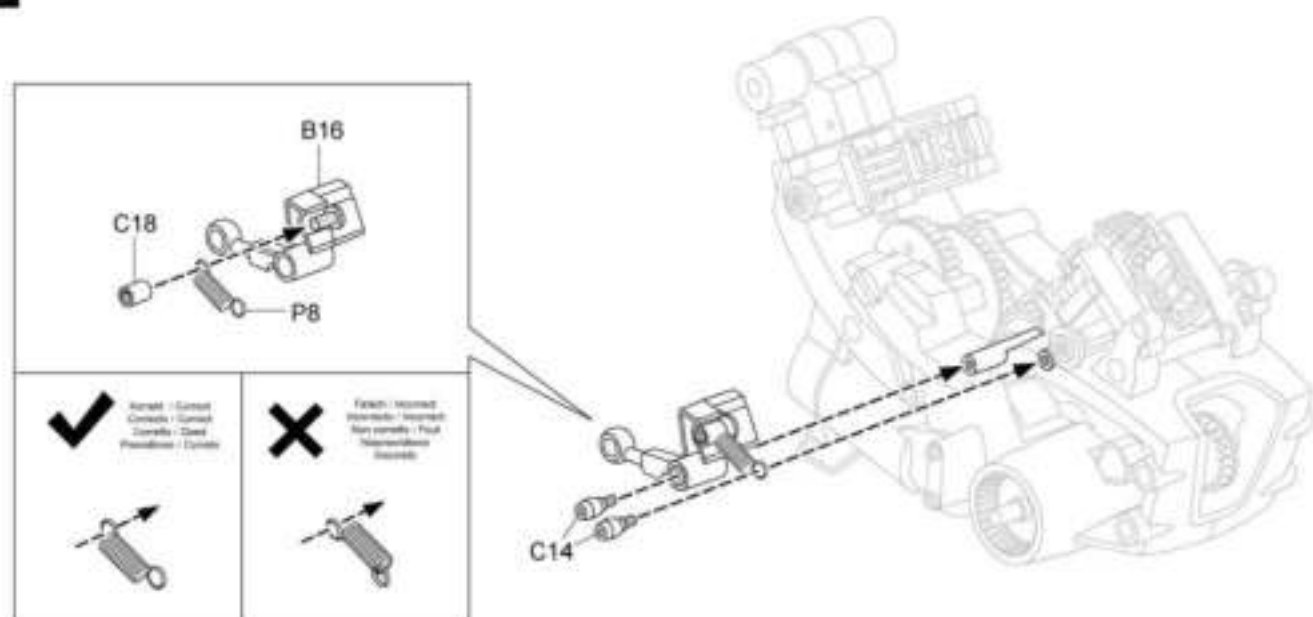
16



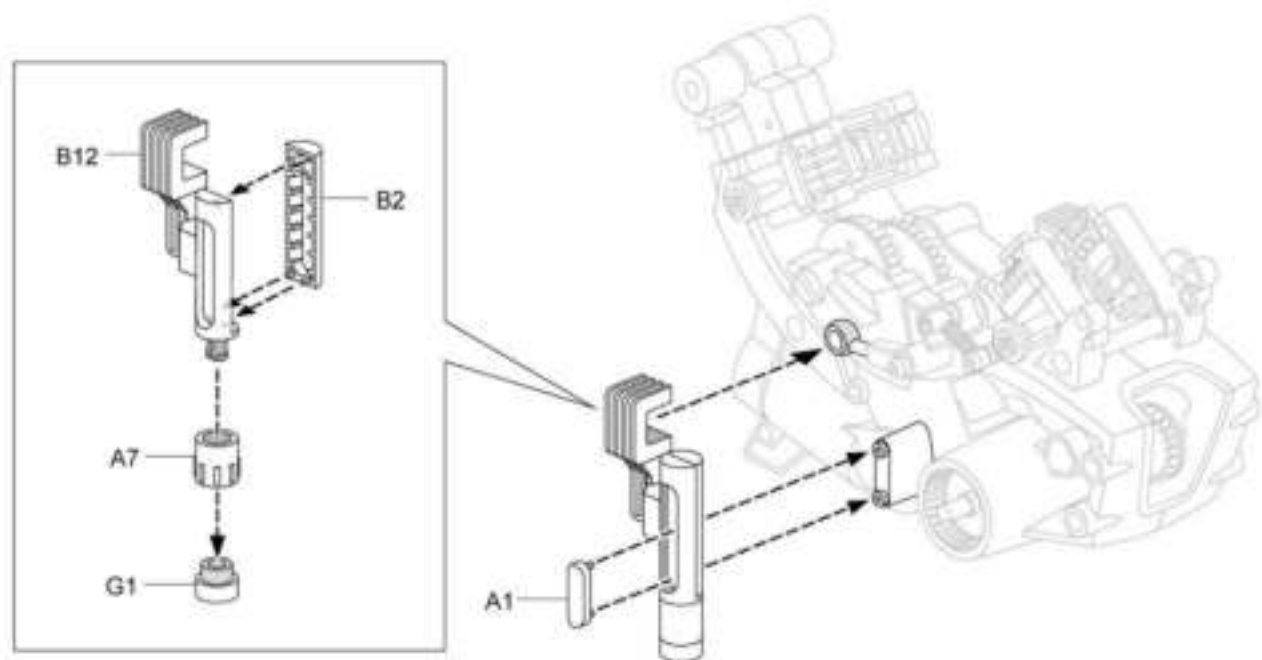
19



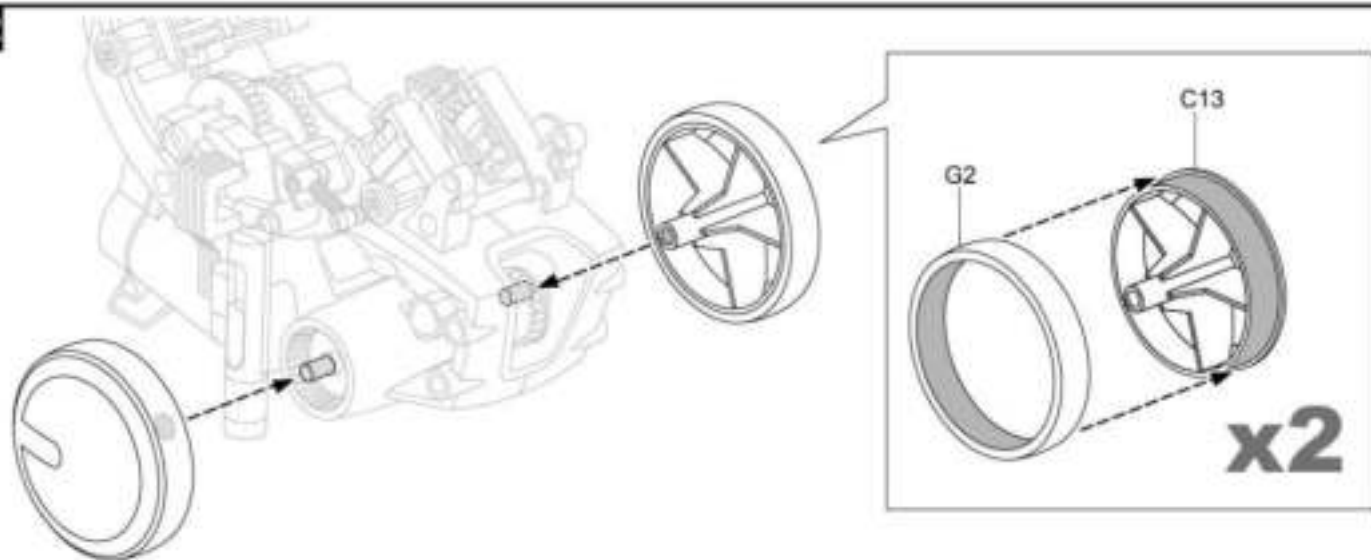
20



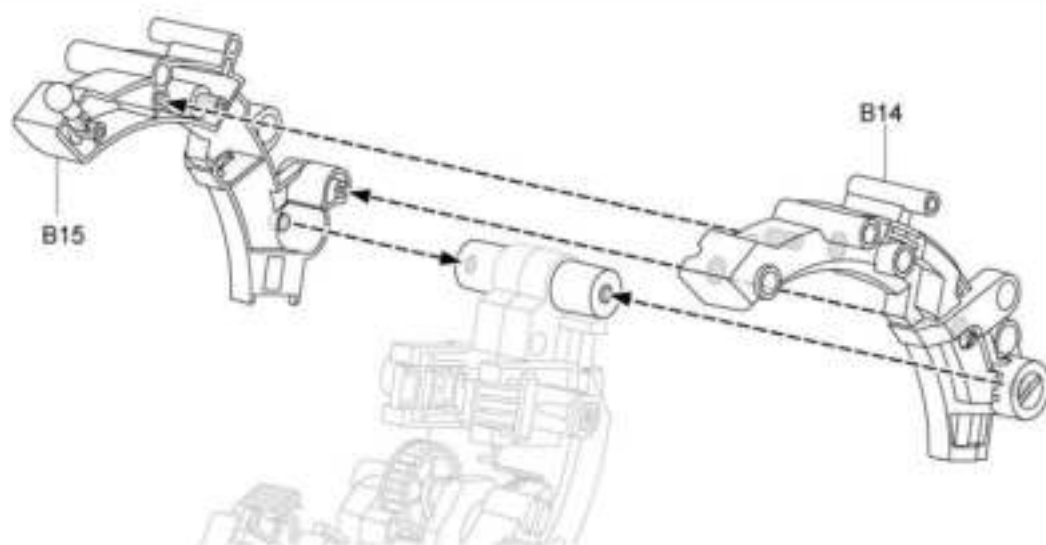
21



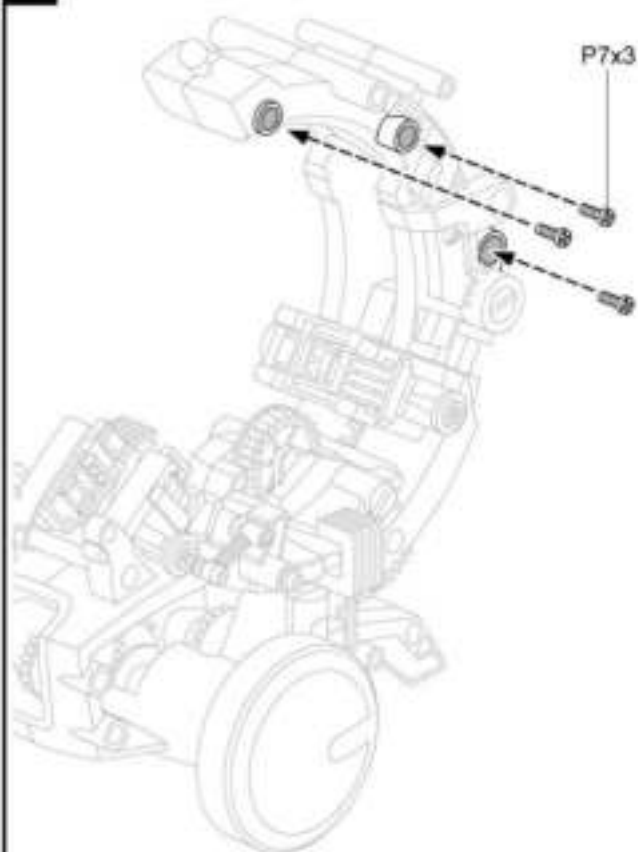
22



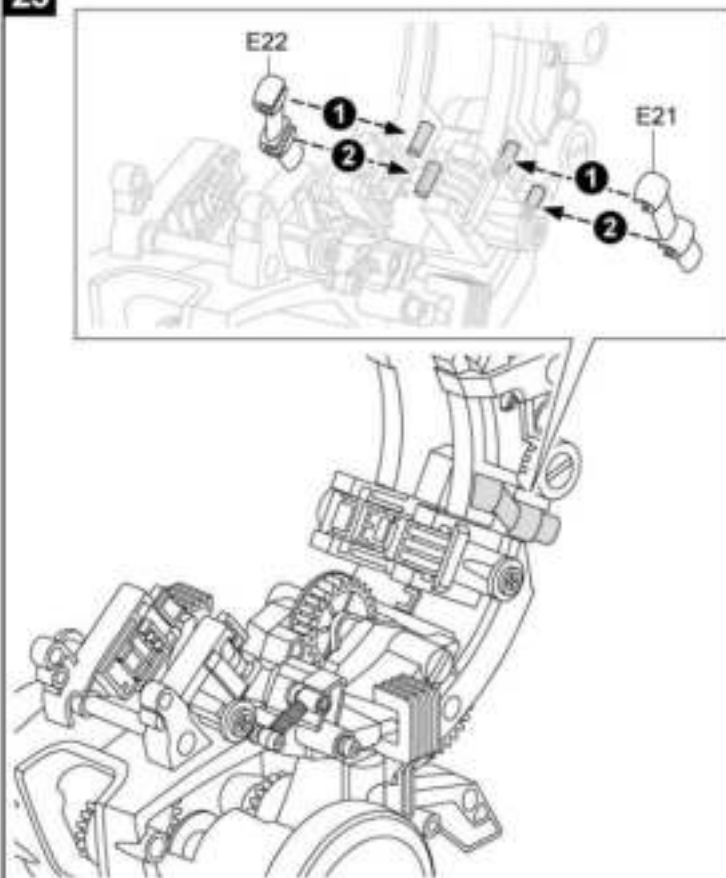
23



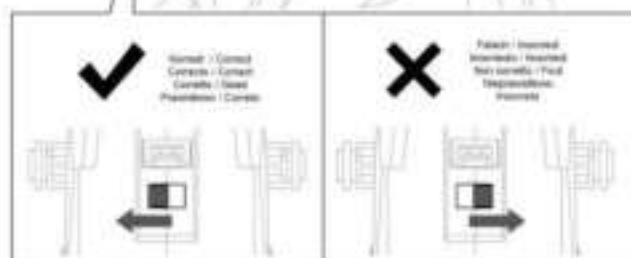
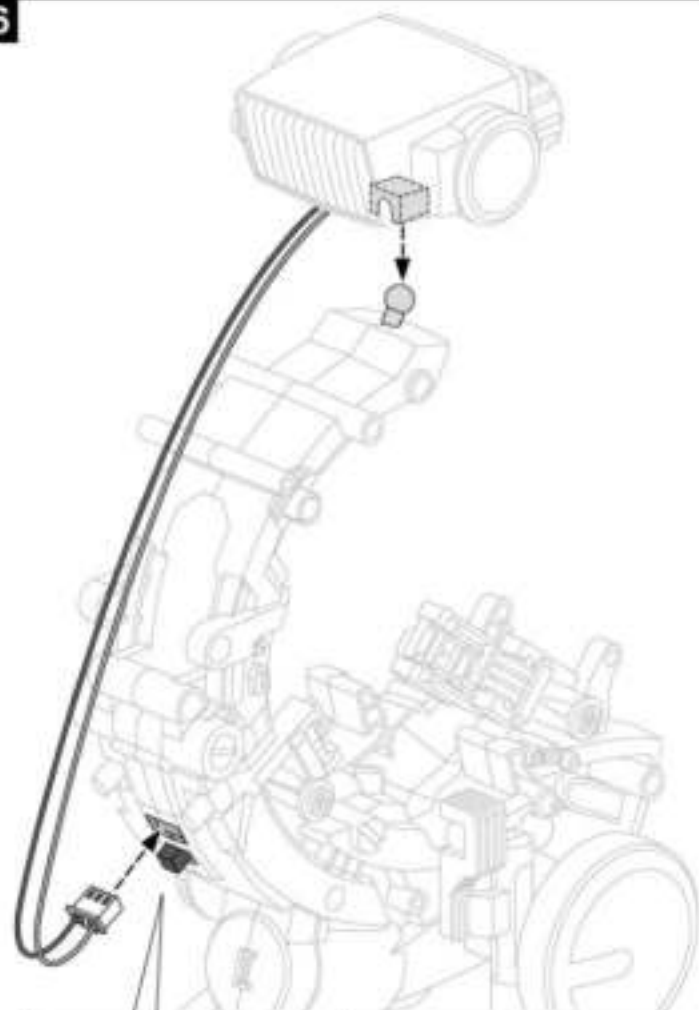
24



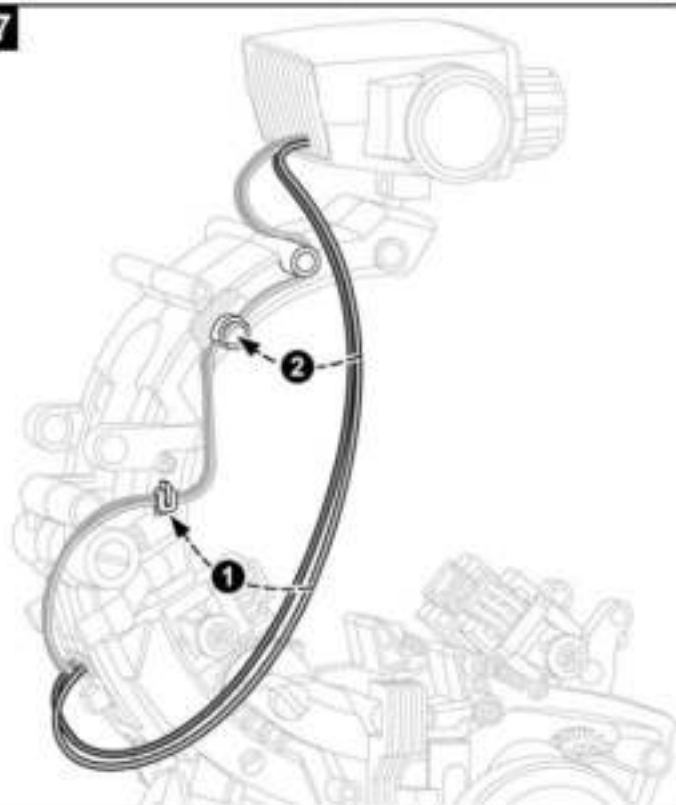
25



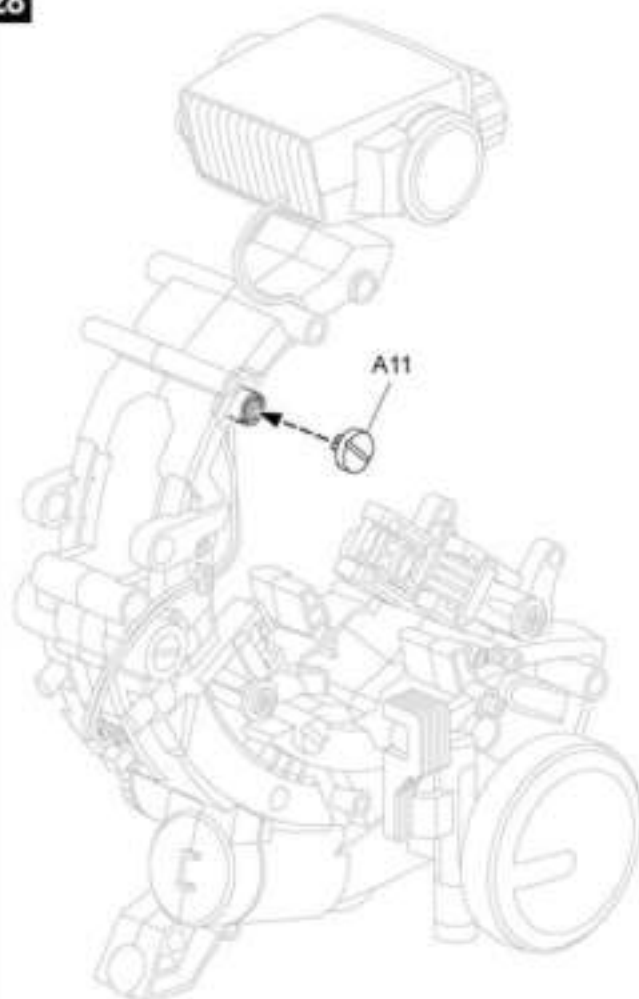
26



27



28

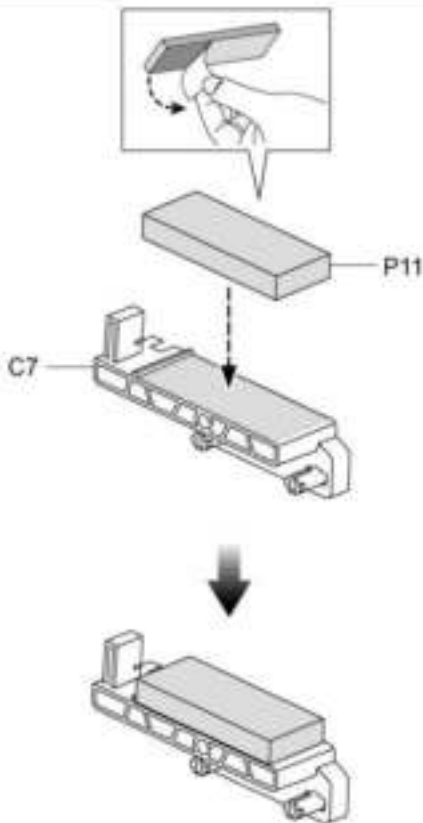


29 Ausführung / Finish / acabado / Montage complet / Fine
Montage voltooid / Koniec / Acabamento

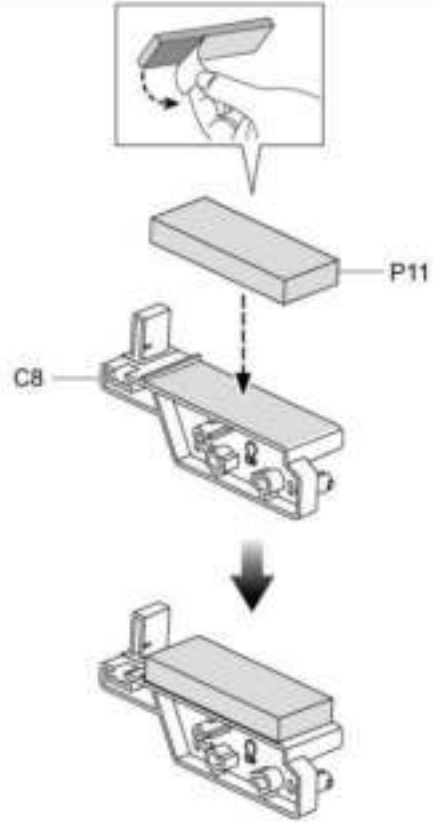


Die Zubehörtelle montieren / Accessory Module Assembly / Montar los accesorios
 Monter les accessoires / Assemblaggio del modulo degli accessori
 De accessoires monteren / Montaż modulu akcesoriów / Montagem do Módulo de Acessórios

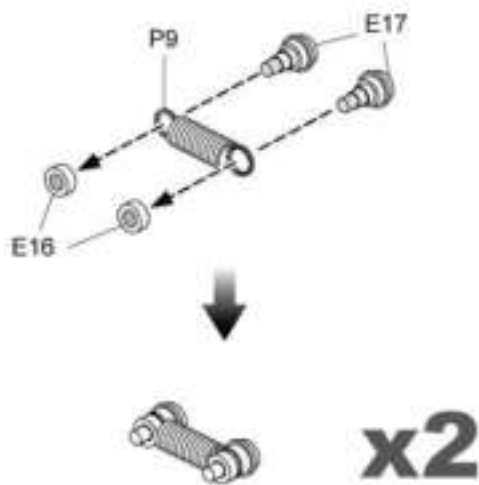
MODUL 1
 MODULE 1
 MÓDULO 1
 MODULE 1
 MÓDULO 1
 MODULE 1
 MÓDULO 1



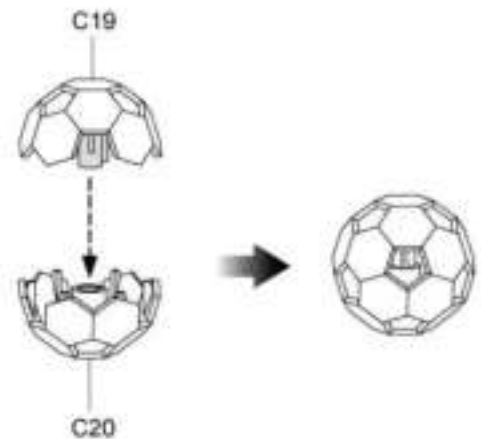
MODUL 2
 MODULE 2
 MÓDULO 2
 MODULE 2
 MÓDULO 2
 MODULE 2
 MÓDULO 2



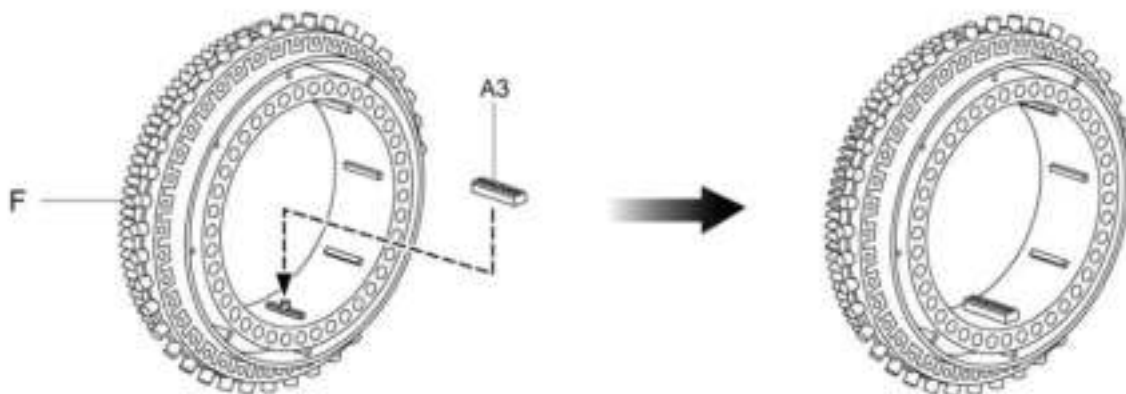
MODUL 3
 MODULE 3
 MÓDULO 3
 MODULE 3
 MÓDULO 3
 MODULE 3
 MÓDULO 3
 MODULE 3
 MÓDULO 3



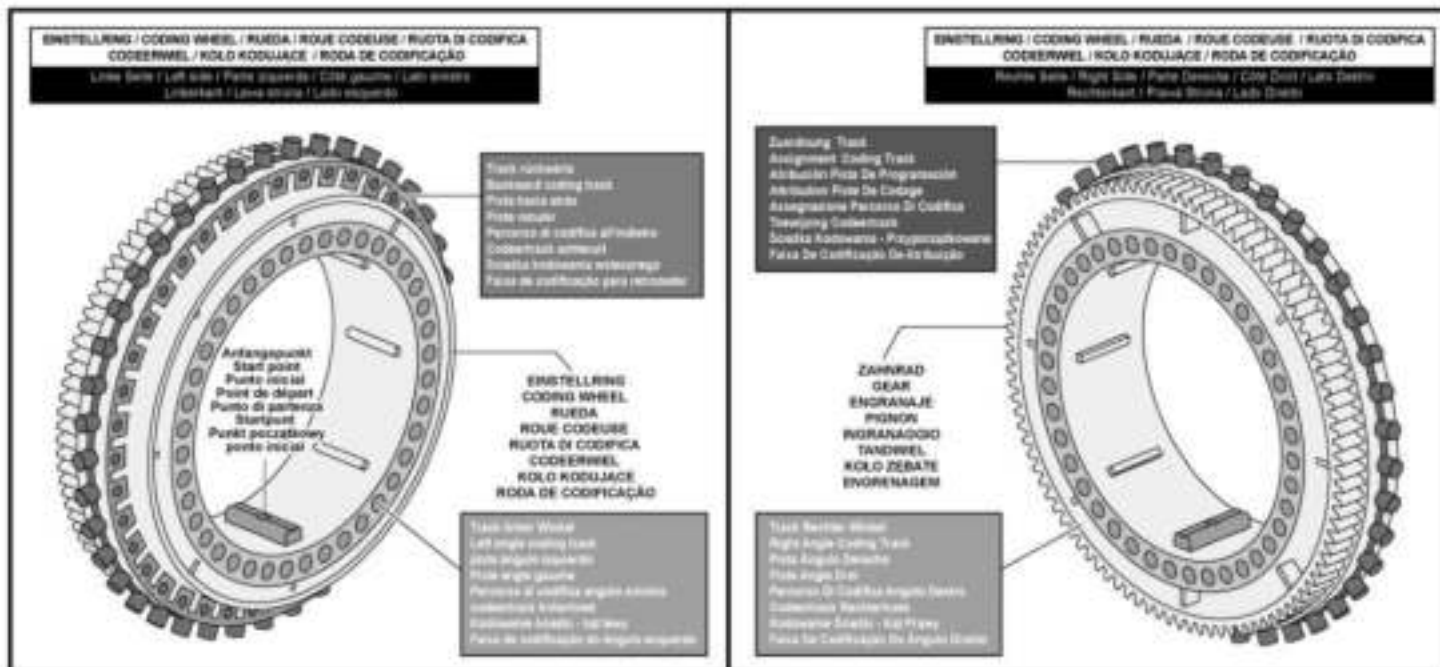
MODUL 4
 MODULE 4
 MÓDULO 4
 MODULE 4
 MÓDULO 4
 MODULE 4
 MÓDULO 4
 MODULE 4
 MÓDULO 4



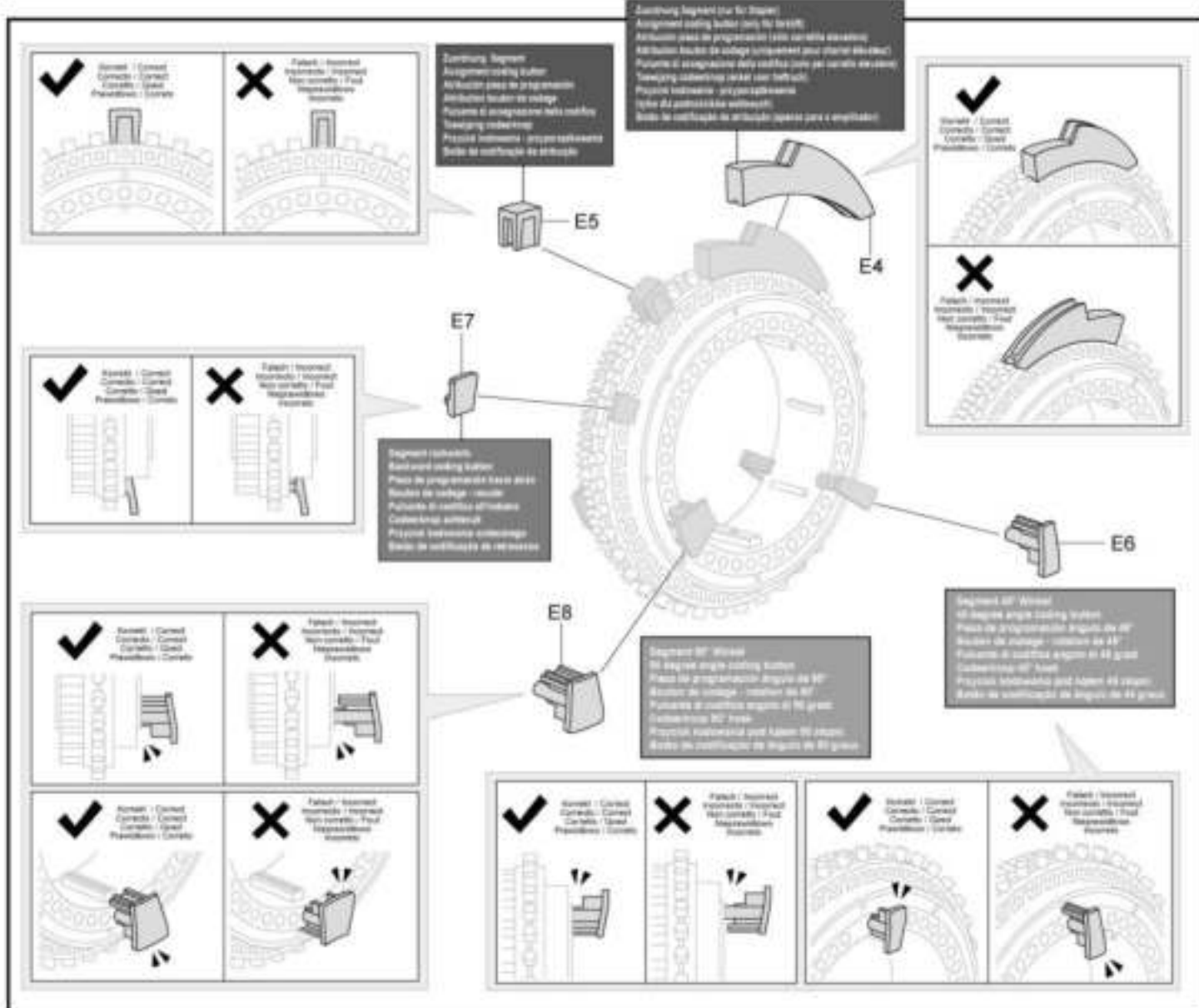
Den Einstellring montieren / Coding Wheel Assembly / Montar la rueda
 Monter la roue codeuse / Assemblaggio della ruota di codifica
 Het codeerwiel monteren / Montaż kola kodującego / Montagem da Roda de Codificação



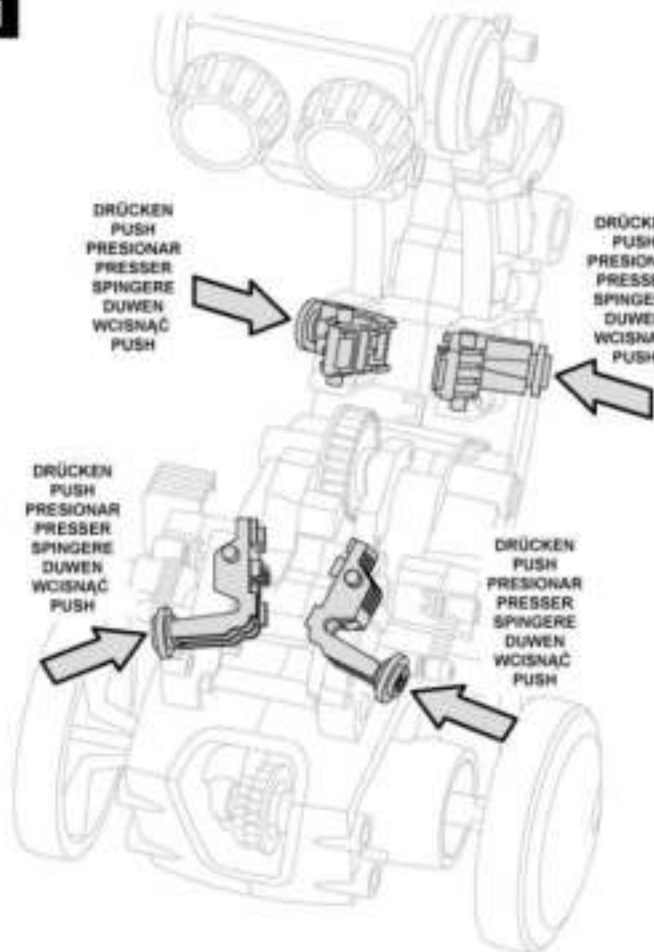
Über den Einstellung / About Coding Wheel / Sobre la rueda / Information sur la roue codeuse
 Informazioni relative alla ruota di codifica / Over het codeerwiel / Kolo kodujące / Acerca da Roda de Codificação



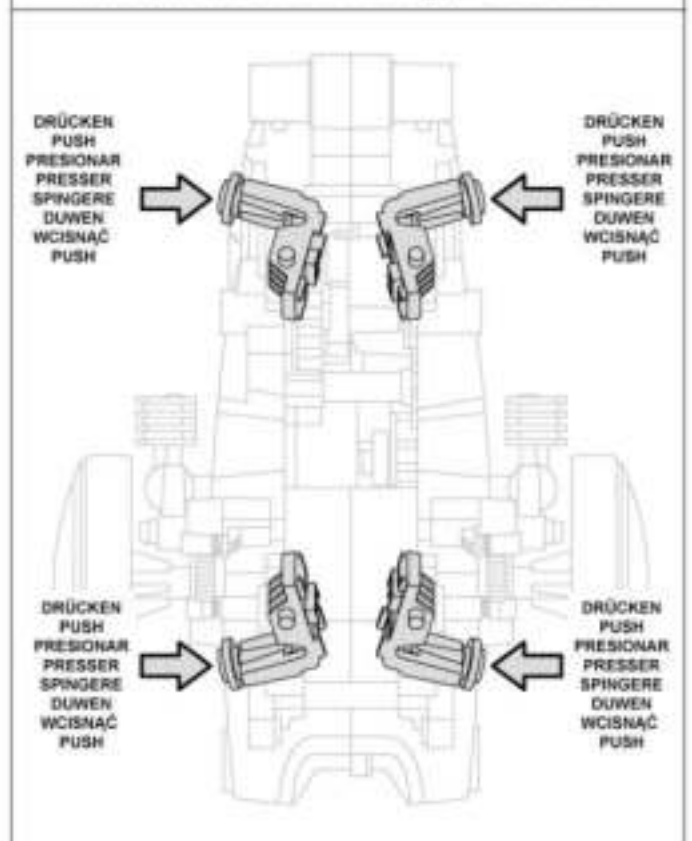
Die Segmente befestigen / How to Install Coding Buttons / Fijar las piezas de programación / Monter les boutons de codage
 Procedura di installazione dei pulsanti di codifica / De codeerknoppen plaatsen / Montaż przycisków kodowania
 Como Instalar os Botões de Codificação



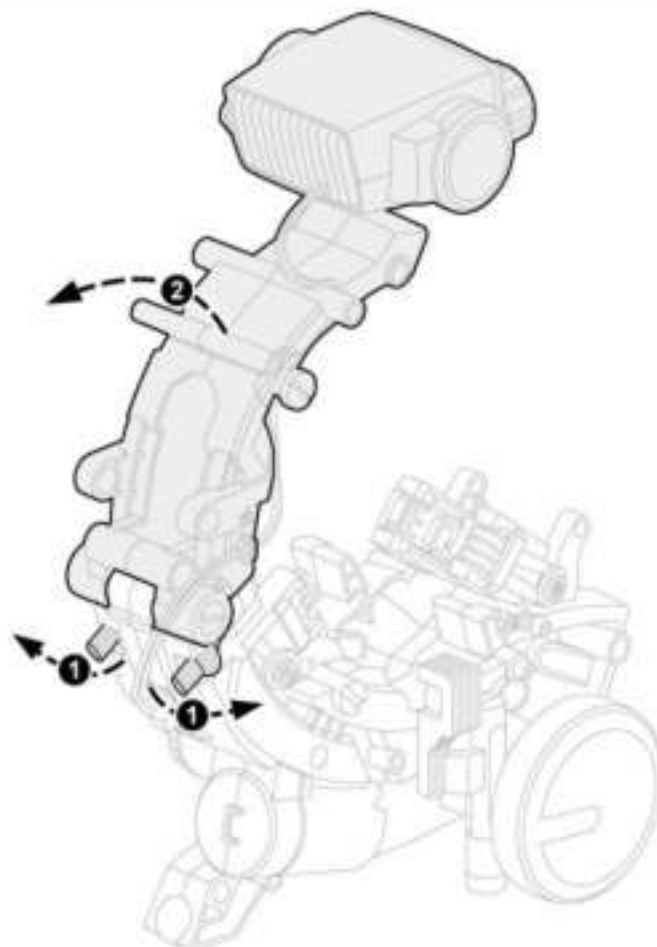
1



Draufsicht / Top View / Vista desde arriba / Vue supérieure
 Vista superiore / Bovenkant / Widok z góry / Vista de Cima



2





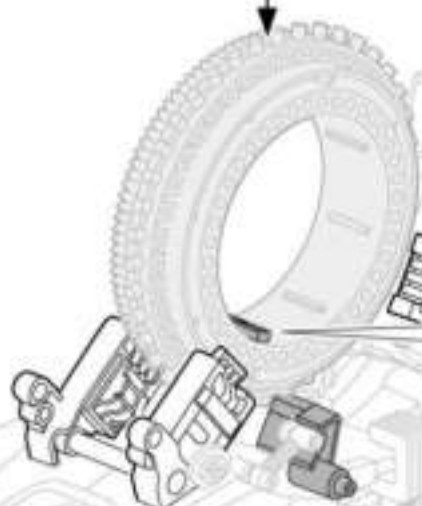
Rotary / Corset
Corrente / Corset
Carretto / Corset
Flanetone / Corset

Encoder
Coding Wheel
Rueda
Roue codificata
Rueda di codifica
Codewheel
Roda indicadora
Roda de Codificação

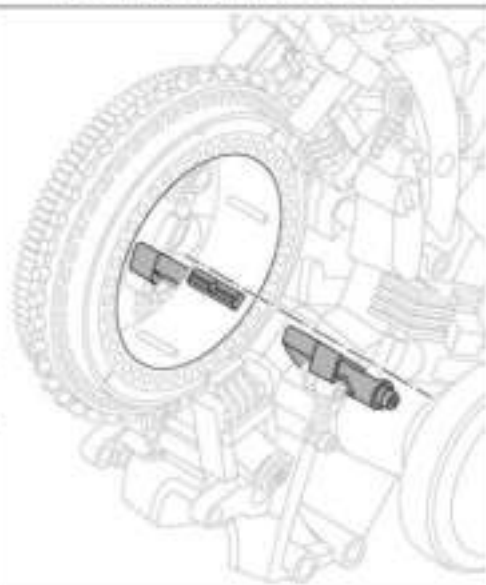


Rotary / Corset
Corrente / Corset
Carretto / Corset
Flanetone / Corset

Encoder
Coding Wheel
Rueda
Roue codificata
Rueda di codifica
Codewheel
Roda indicadora
Roda de Codificação



Startposition / Home Position
Posición de inicio / Position initiale
Posizione iniziale / Startpositie
Polozenie spoczynkowe / Posição inicial



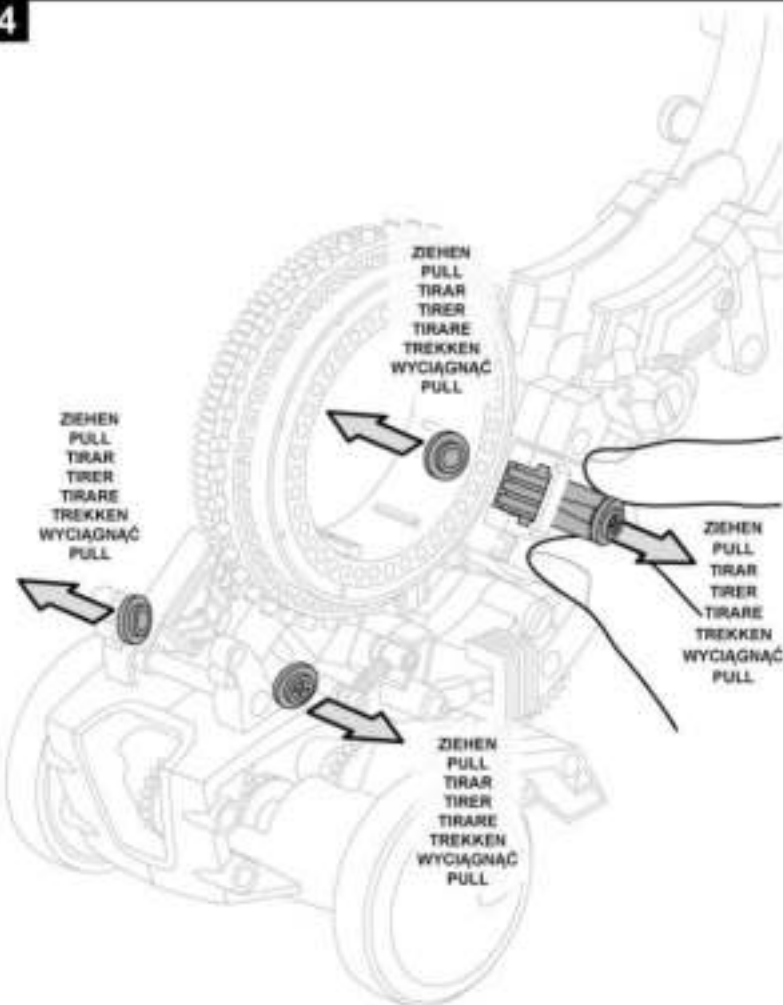
Rotary / Corset
Corrente / Corset
Carretto / Corset
Flanetone / Corset



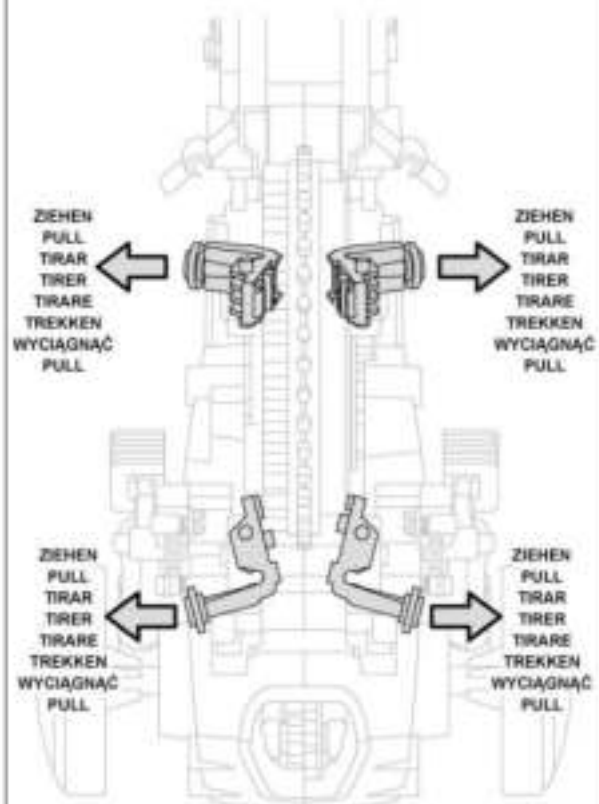
Rotary / Corset
Corrente / Corset
Carretto / Corset
Flanetone / Corset



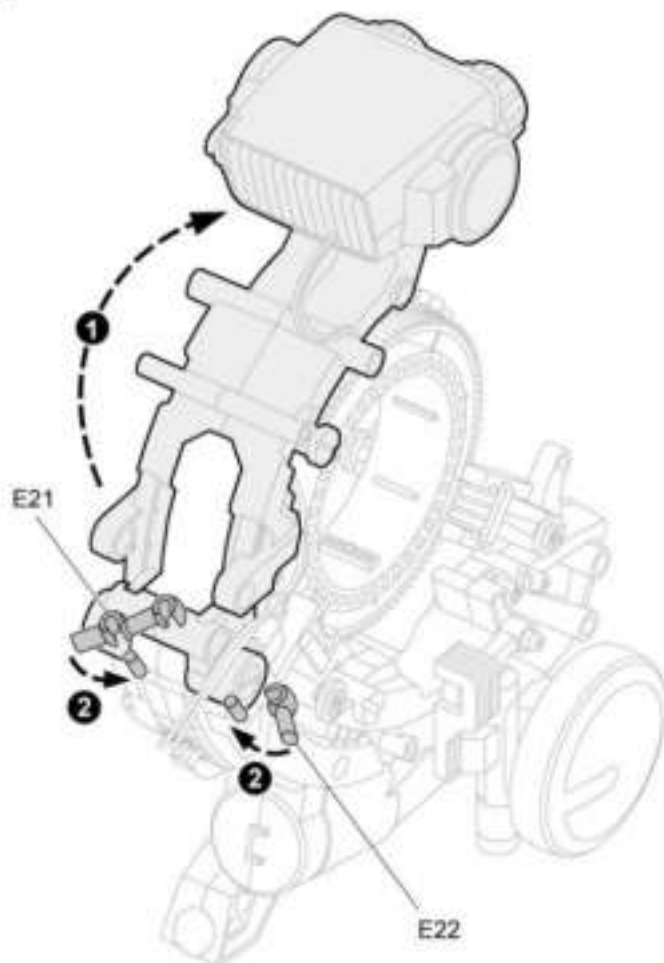
4



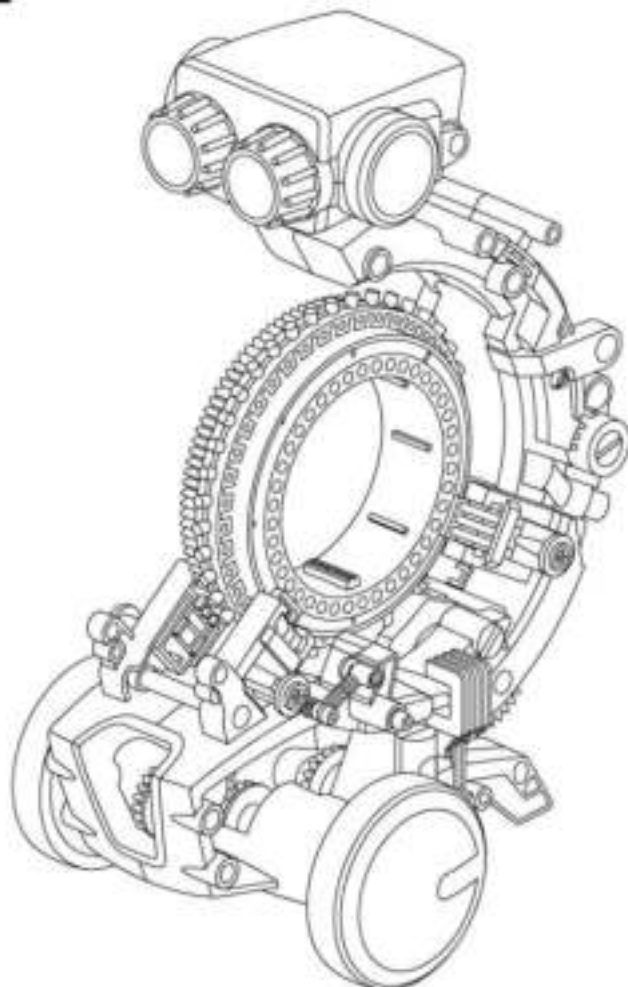
Vorderansicht / Front View / Vista frontal / Vue frontale
Vista anteriore / Voorkant / Widok z przodu / Vista Frontal



5

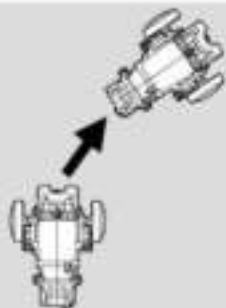
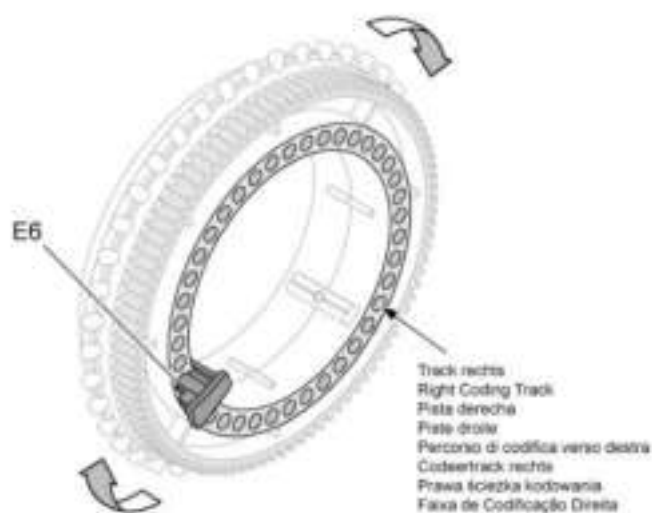


6

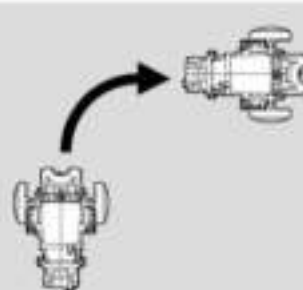
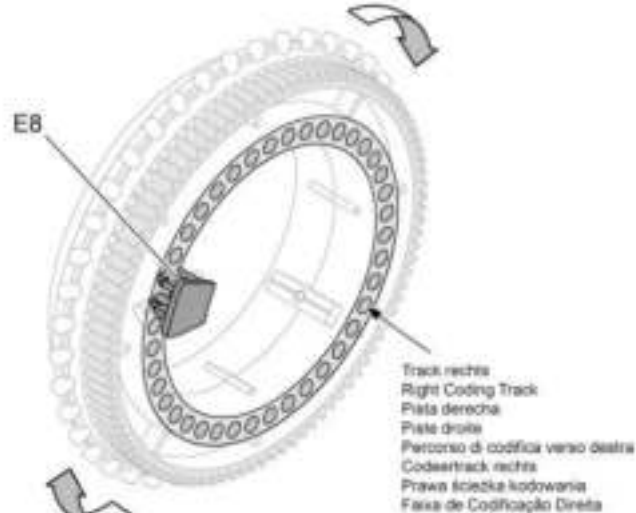




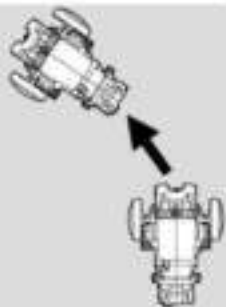
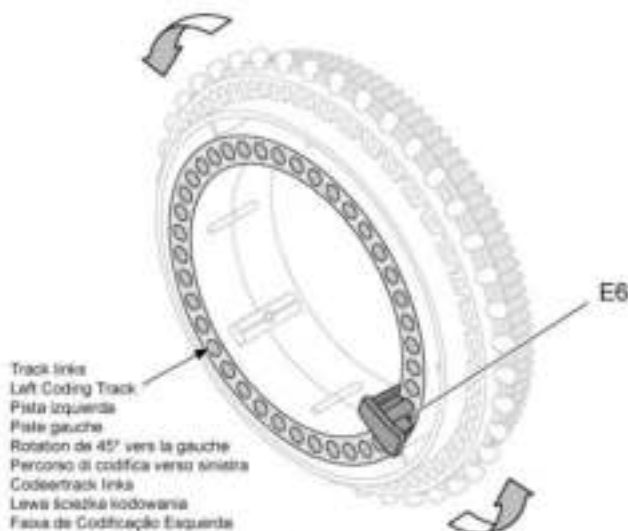
45° nach rechts drehen / 45° Right Turn / Girar 45° hacia la derecha
 Rotation de 45° vers la droite / Ruotare verso destra di 45°
 45° naar rechts draaien / Obrót w prawo 45° / Virar 45° à Direita



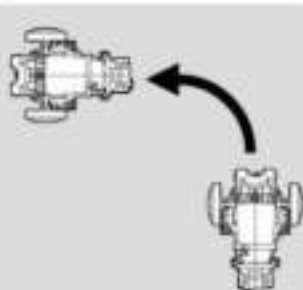
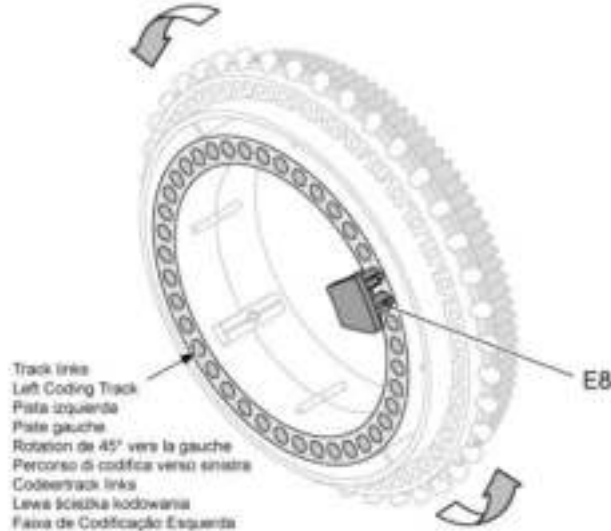
90° nach rechts drehen / 90° Right Turn / Girar 90° hacia la derecha
 Rotation de 90° vers la droite / Ruotare verso destra di 90°
 90° naar rechts draaien / Obrót w prawo 90° / Virar 90° à Direita



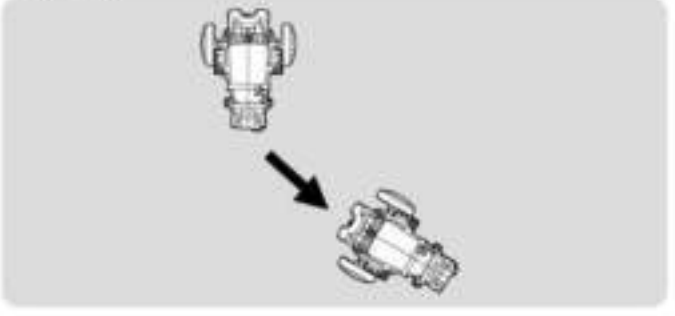
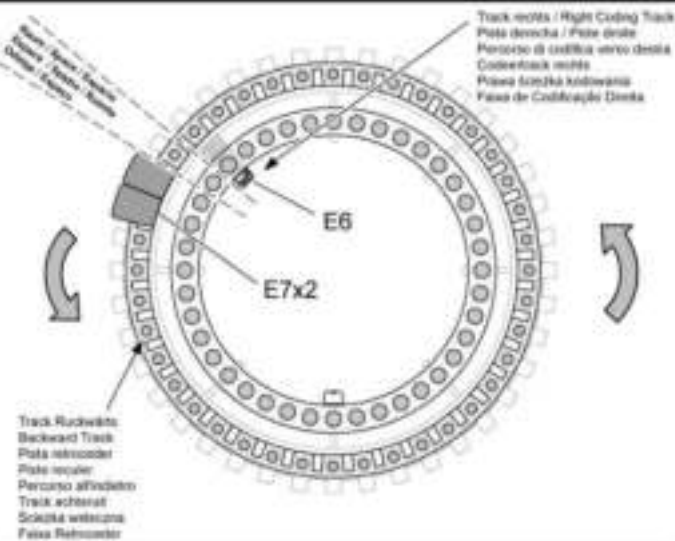
45° nach links drehen / 45° Left Turn / Girar 45° hacia la izquierda
 Ruotare verso sinistra di 45° / 45° naar links draaien
 Obrót w lewo 45° / Virar 45° à Esquerda



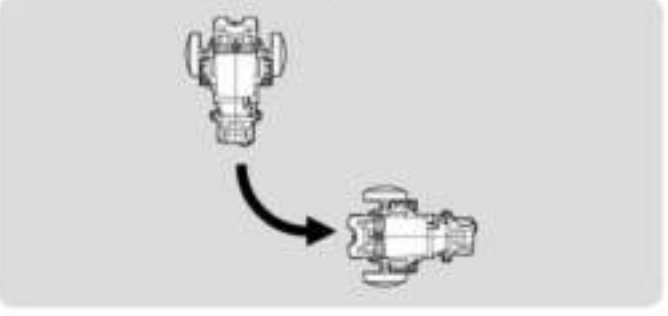
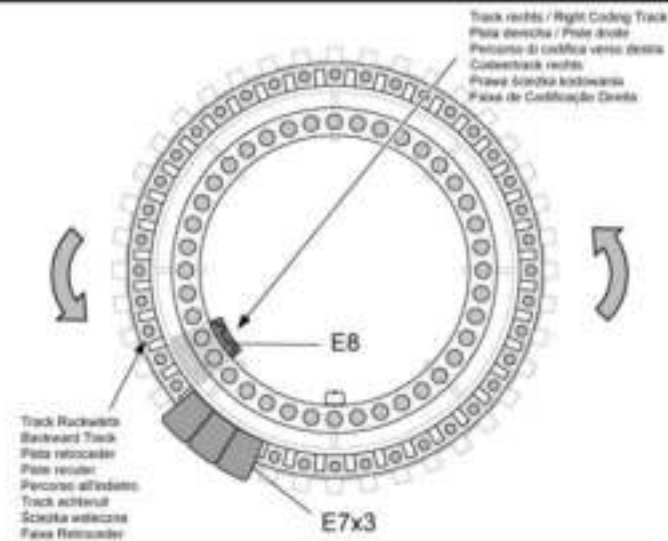
90° nach links drehen / 90° Left Turn / Girar 90° hacia la izquierda
 Rotation de 90° vers la gauche / Ruotare verso sinistra di 90°
 90° naar links draaien / Obrót w lewo 90° / Virar 90° à Direita



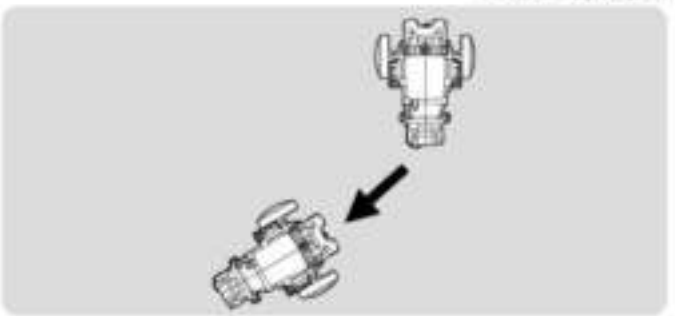
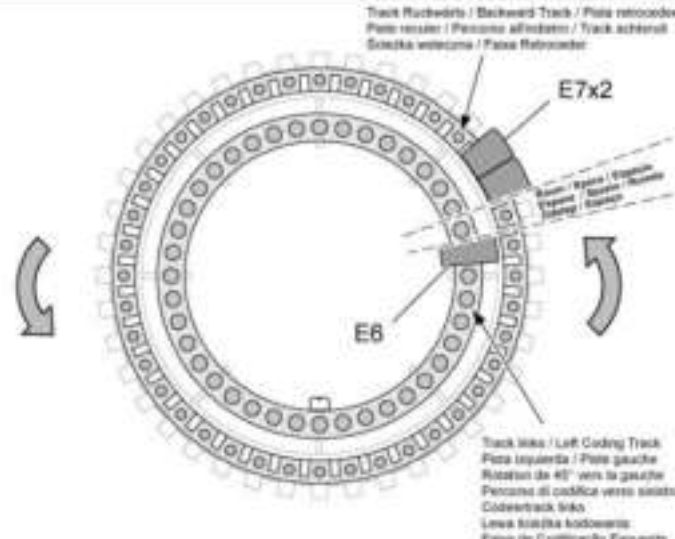
45° rückwärts und nach rechts drehen / 45° Back Right Turn
 Girar 45° hacia atrás y hacia la derecha
 Rotation de 45° vers l'arrière
 Ruotare all'indietro verso destra di 45°
 45° naar rechts achteruit draaien
 Obrót do tyłu tył w prawo 45° / Virar 45° à Direita Para Trás



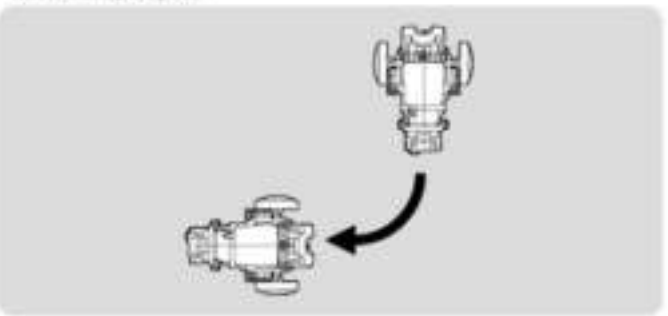
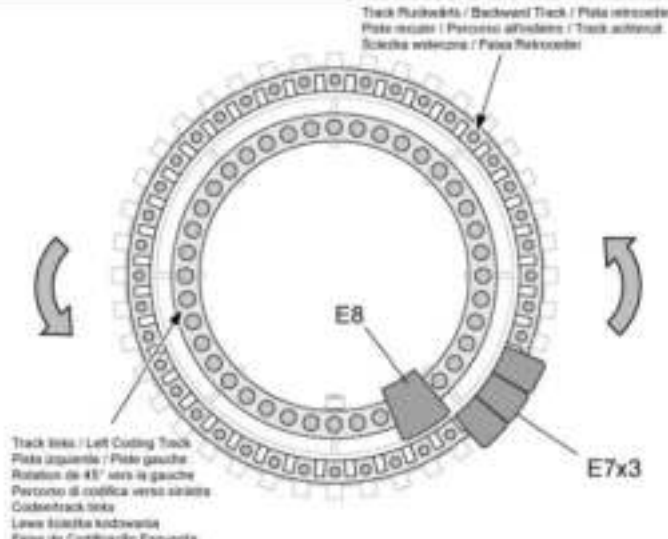
90° rückwärts und nach rechts drehen / 90° Back Right Turn
 Girar 90° hacia atrás y hacia la derecha
 Rotation de 90° vers l'arrière
 Ruotare all'indietro verso destra di 90°
 90° naar rechts achteruit draaien
 Obrót do tyłu tył w prawo 90° / Virar 90° à Direita Para Trás



45° rückwärts und nach links drehen / 45° Back Left Turn
 Girar 45° hacia atrás y hacia la izquierda
 Rotation de 45° vers l'arrière
 Ruotare verso sinistra all'indietro di 45°
 45° naar links achteruit draaien
 Obrót w tył w lewo 45° / Virar 45° à Esquerda para Trás

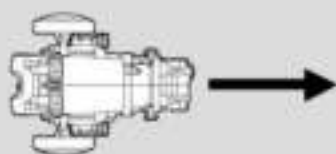
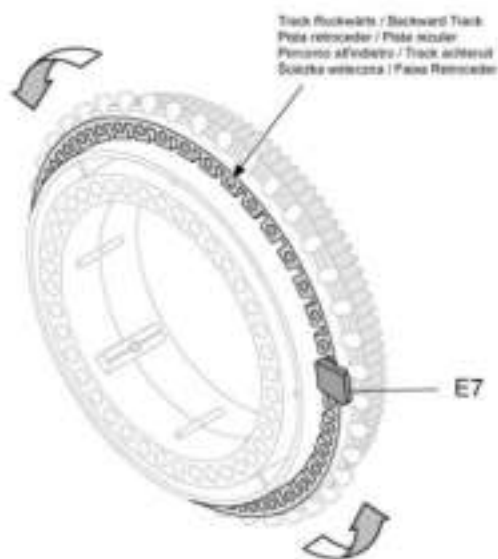


90° rückwärts und nach links drehen / 90° Back Left Turn
 Girar 90° hacia atrás y hacia la izquierda
 Rotation de 90° vers l'arrière
 Ruotare verso sinistra all'indietro di 90°
 90° naar links achteruit draaien
 Obrót w tył w lewo 90° / Virar 90° à Esquerda para Trás

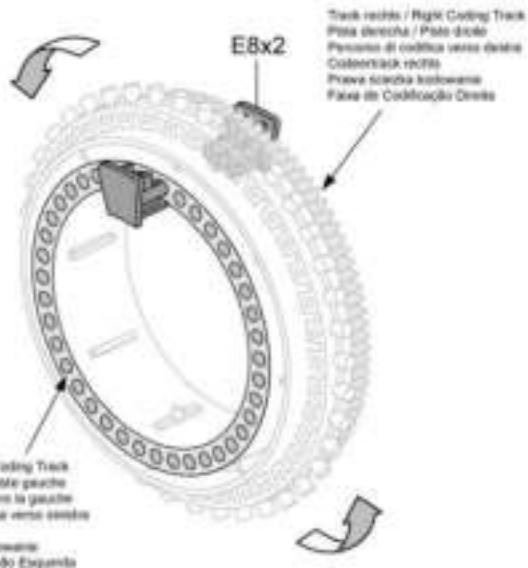




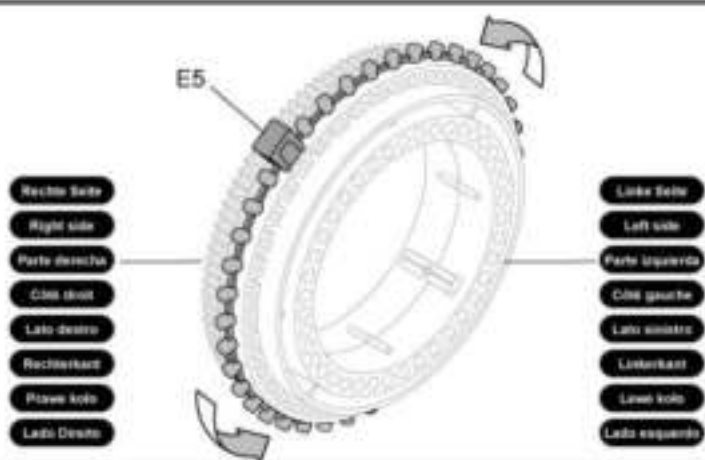
Rückwärts / Backward
Retroceder / Reculer
Indietro / Achtenuit
Do tyłu / Retroceder



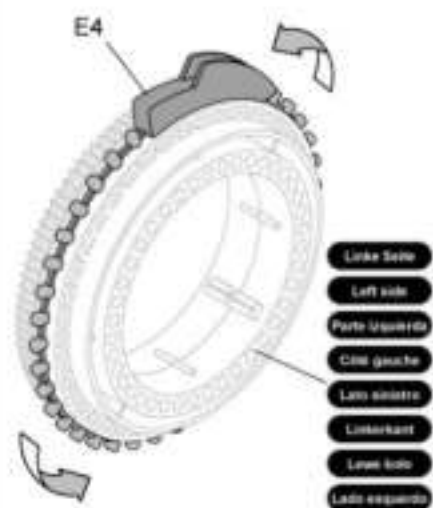
Stopp / Stop / Parar
Arrêter / Stop
Stoppen / Stop / Parar



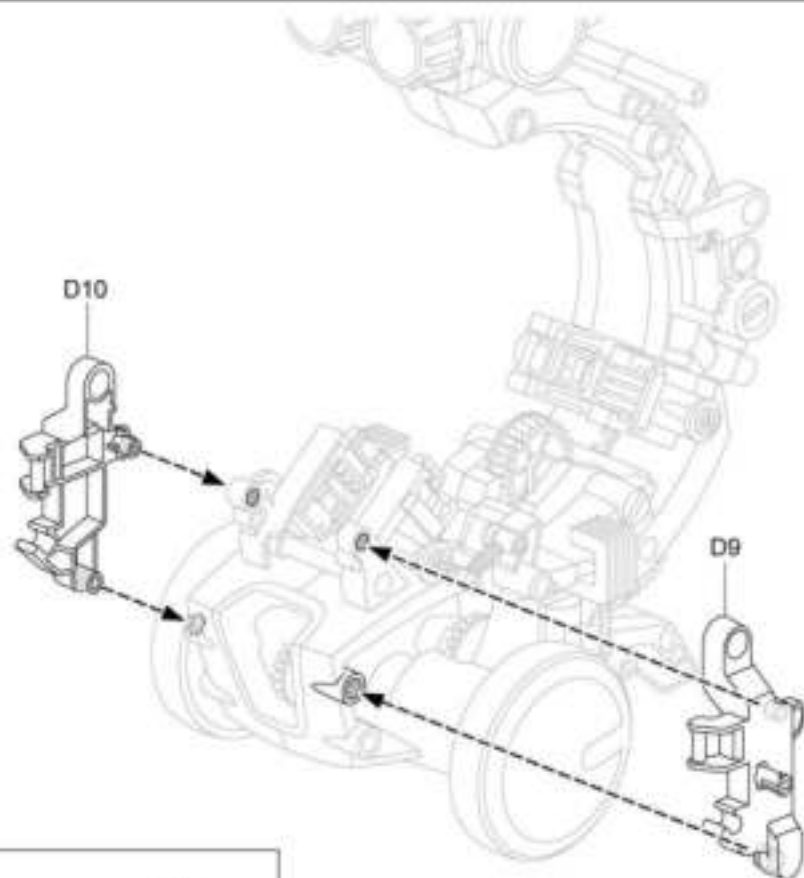
Aufgabe / Task / Tarea / Tâche / Attività / Bewegung / Zadanie / Tarefa



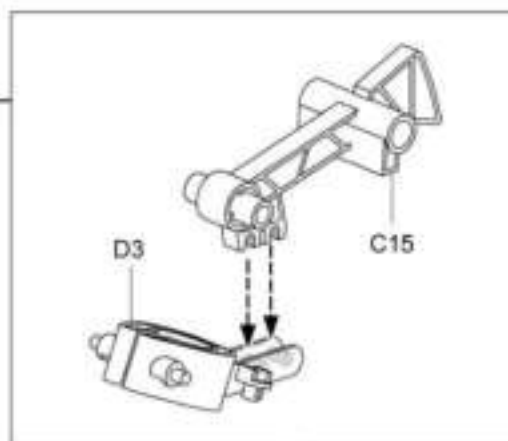
Gabel nach unten / Forklift descending
Bajar la horquilla / Baisser la fourche
Discesa carrello elevatore / Vork zakken
Jazda w dół podnośnika widłowego
Empilhador descendente



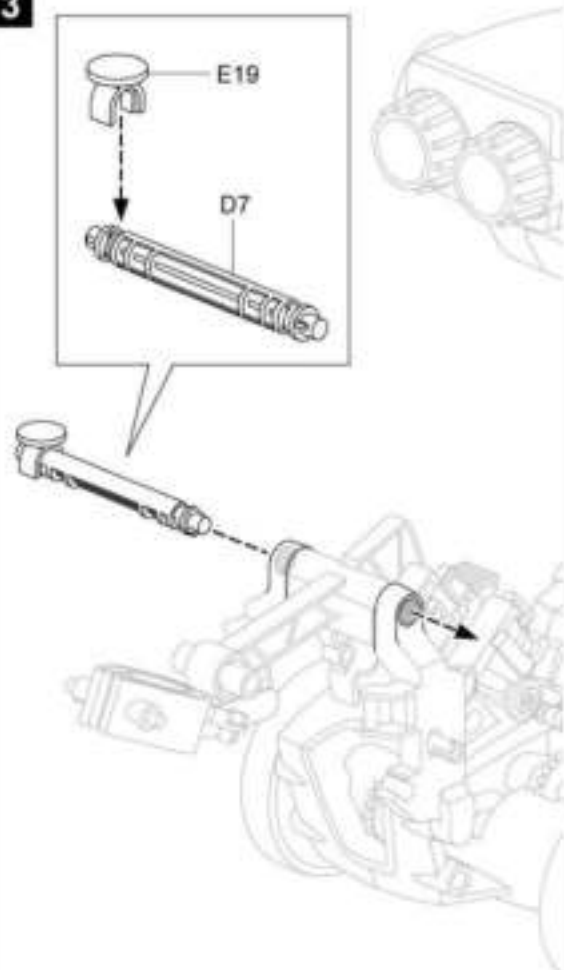
1

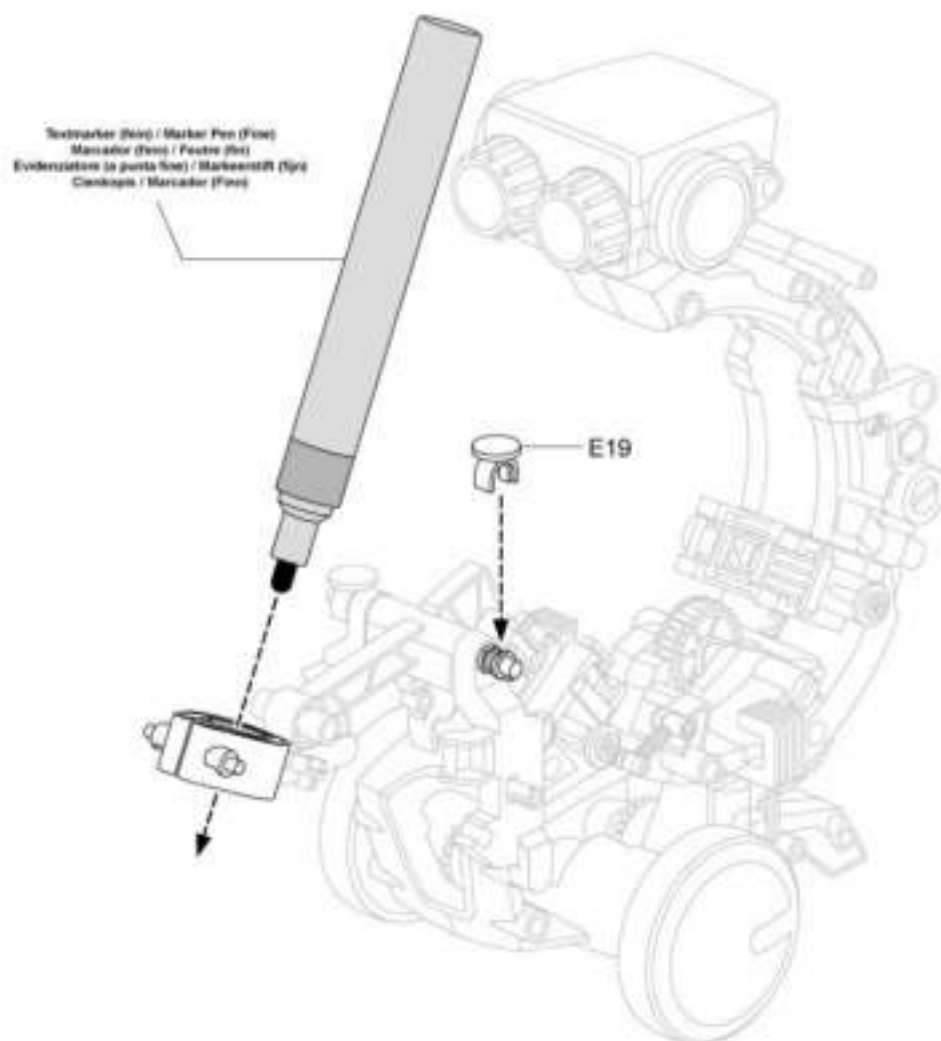


2



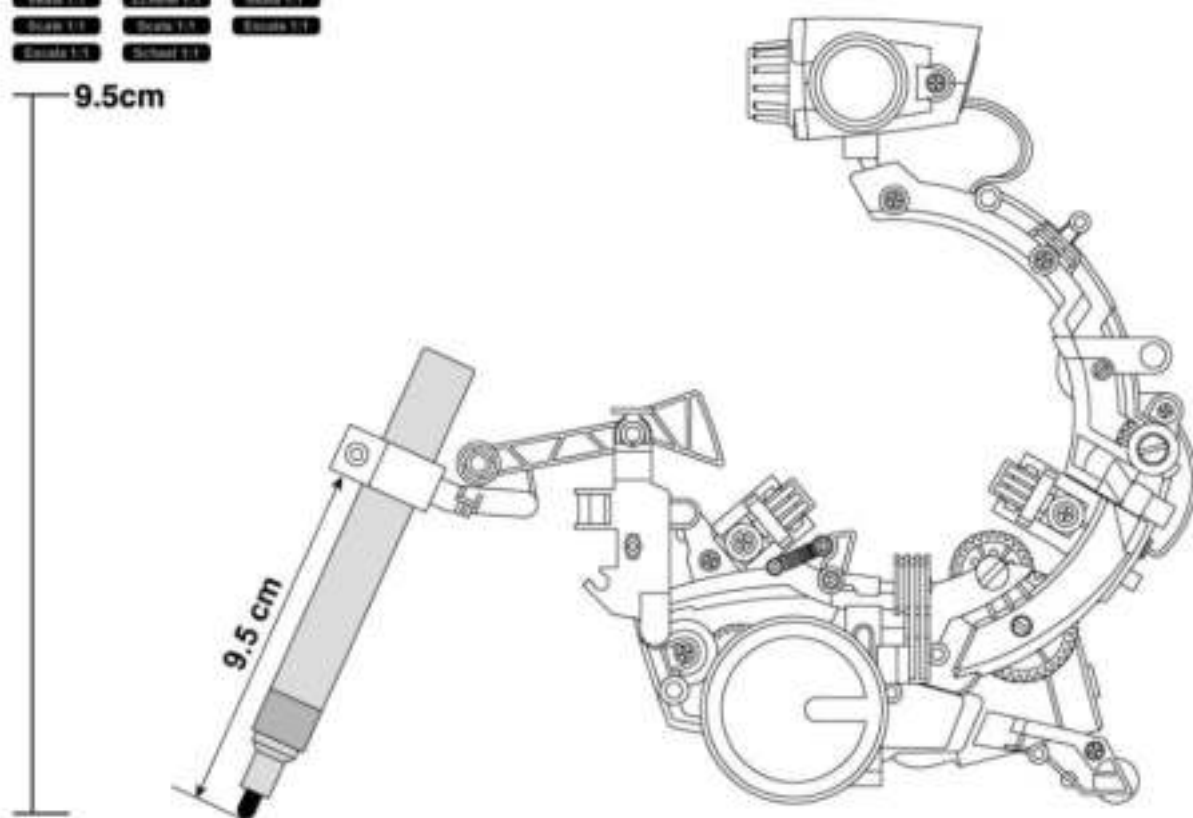
3





Step 11 Circle 11 Step 11
 Step 11 Step 11 Step 11
 Step 11 Step 11 Step 11

9.5cm





Benötigte Teile: / Parts Required:
 Peças necessárias: / Pieces nécessaires:
 Parti necesarice: / Benötigte onderdelen:
 Wyrażone części: / Peças necessárias:



E5x10

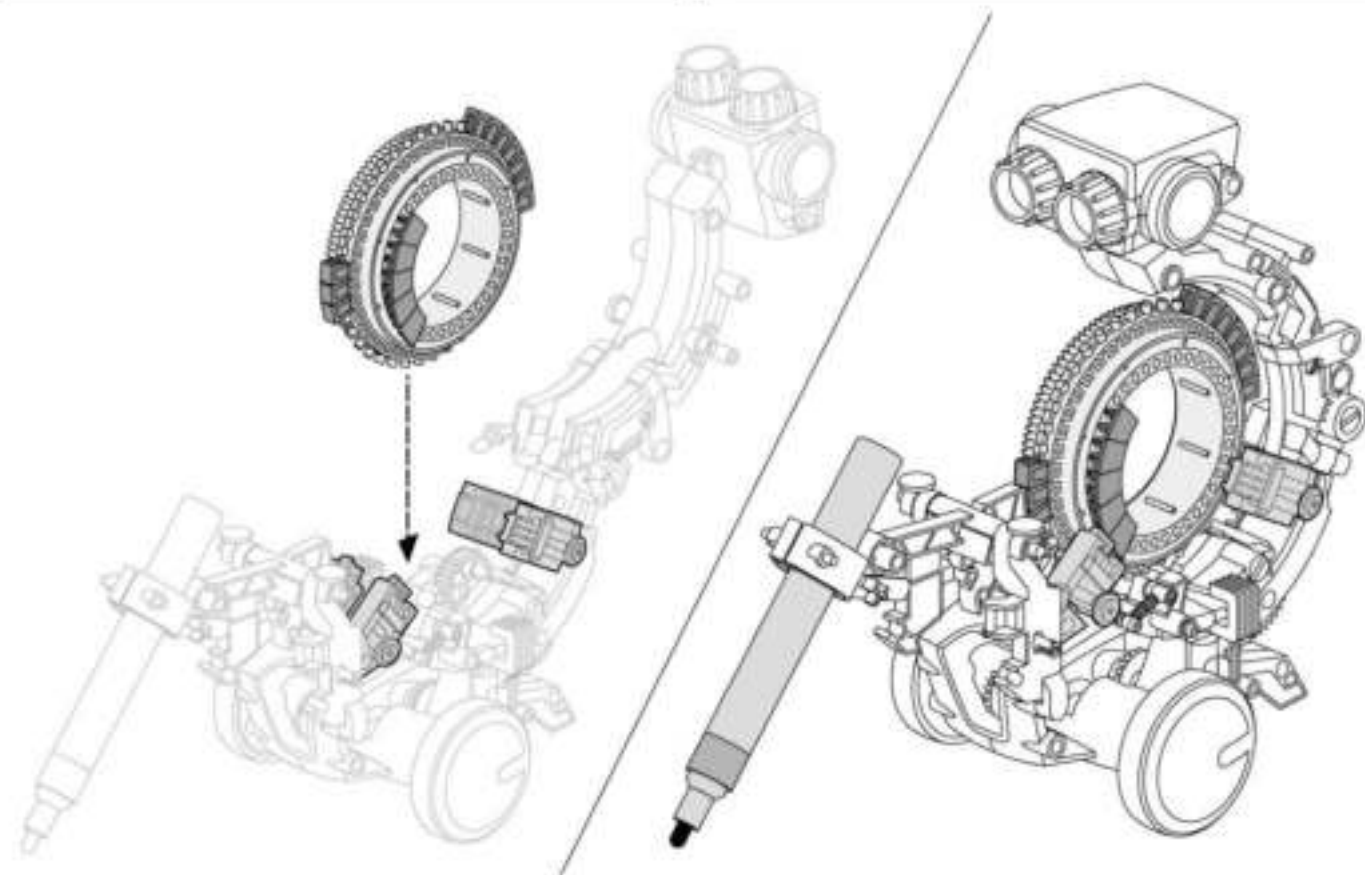
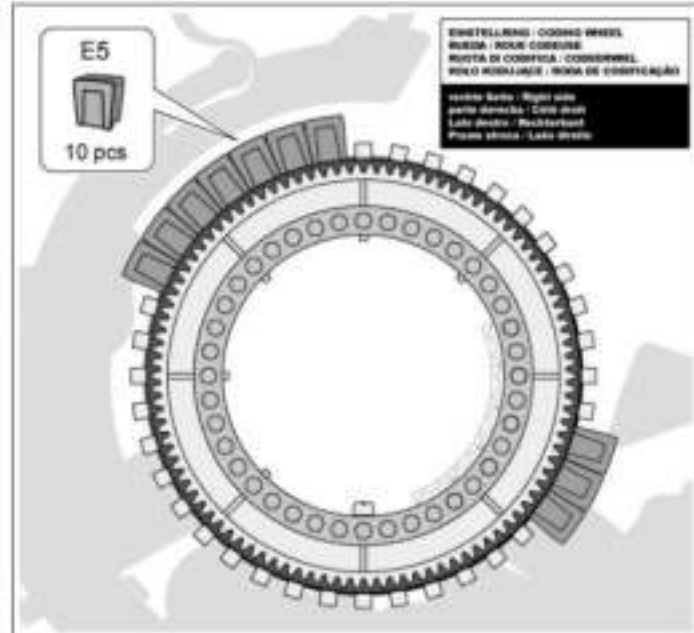
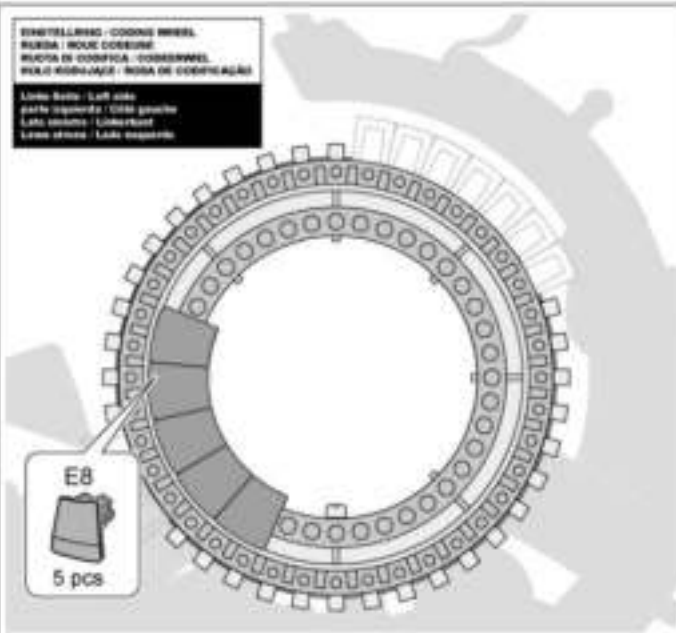


E8x5



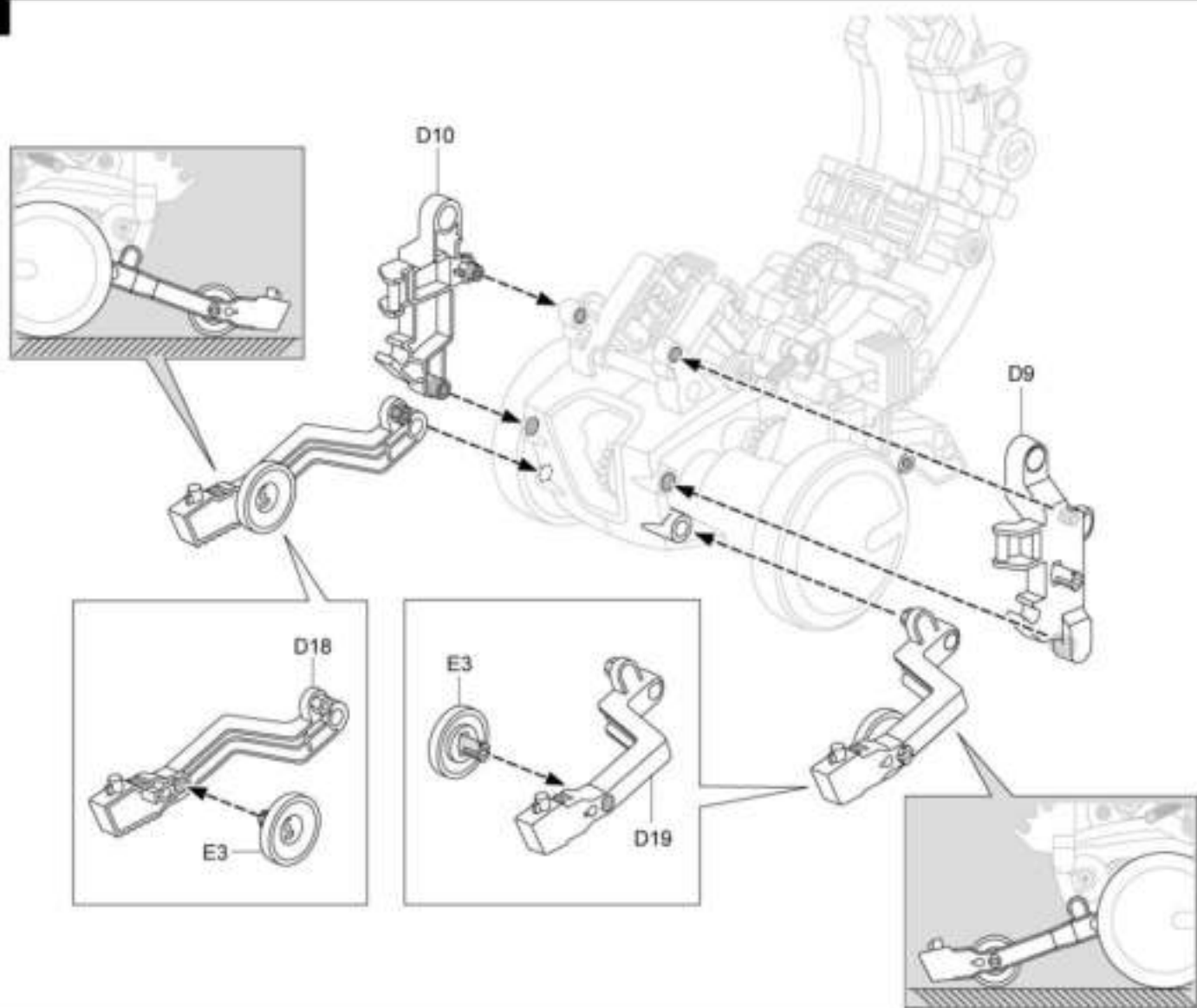
! Beachten Sie während der Montage immer die Reihenfolge und die Position.
 Pay attention to assembly sequence and position in both sides of the coding wheel.
 Diversité et montage, toujours toujours à l'ordre et la position.
 Para montar a Torre et à la position de montage des deux côtés de la roue codante.

! Fara sbuccione alla sequenza e alle posizioni di assemblaggio su entrambi i lati della ruota di codifica.
 *L'et de montage/ajustage en garde une attention sur les cotés/mont.
 *Należy pamiętać o sekwencji montażu i pozycji po obu stronach koła kodującego.
 *Para atenção à sequência de montagem e posição em ambos os lados da roda de codificação.

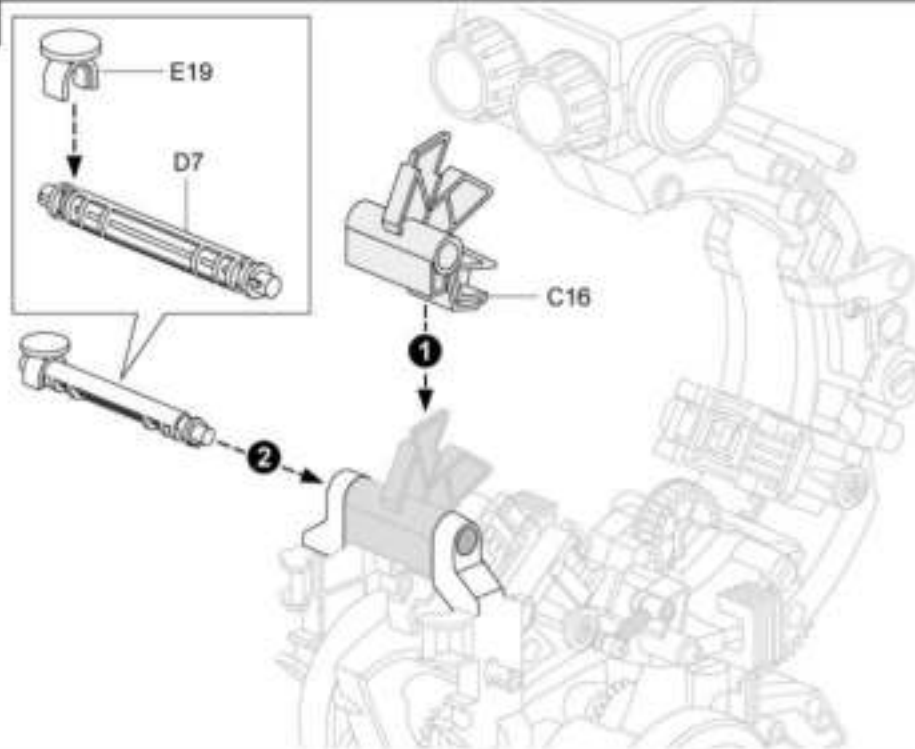


! Siehe Seite 15-17, Schritt 1-3. Stellen Sie sicher, dass der Einstellring korrekt montiert ist.
 Please refer to page 15-17, step 1-3. Ensure the coding wheel is assembled correctly.
 Vêzete página 15-17, passo 1-3. Assegure-se de que a roda está corretamente montada.
 Voir page 15-17, étapes 1-3. S'assurer que la roue codante est montée correctement.
 Para riferimento alle pagine dalla 15 alla 17, dalle fasi 1-3. Assicurarsi che la ruota di codifica sia assemblata correttamente.
 Ze pagina 15-17, stappen 1-3. Zorg ervoor dat het coderwiel correct gemonteerd is.
 Page 15, 16, 17, steps 1-3. Make sure the coding wheel is assembled correctly.
 Por favor, consulte da página 15, passo 1 até à página 17, passo 3. Verifique se a roda de codificação está montada corretamente.

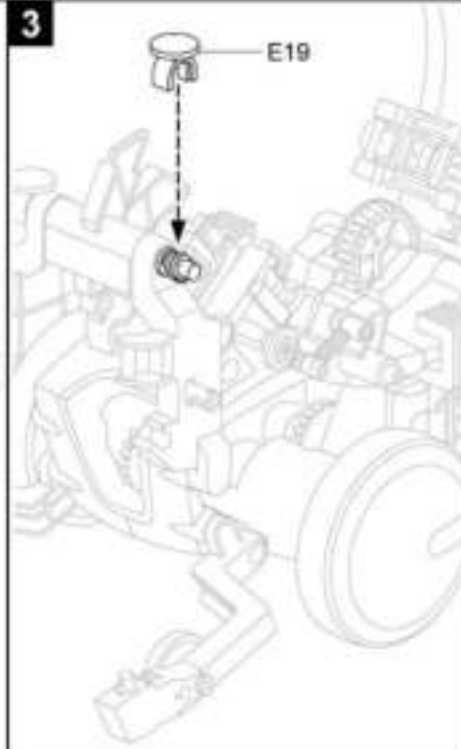
1



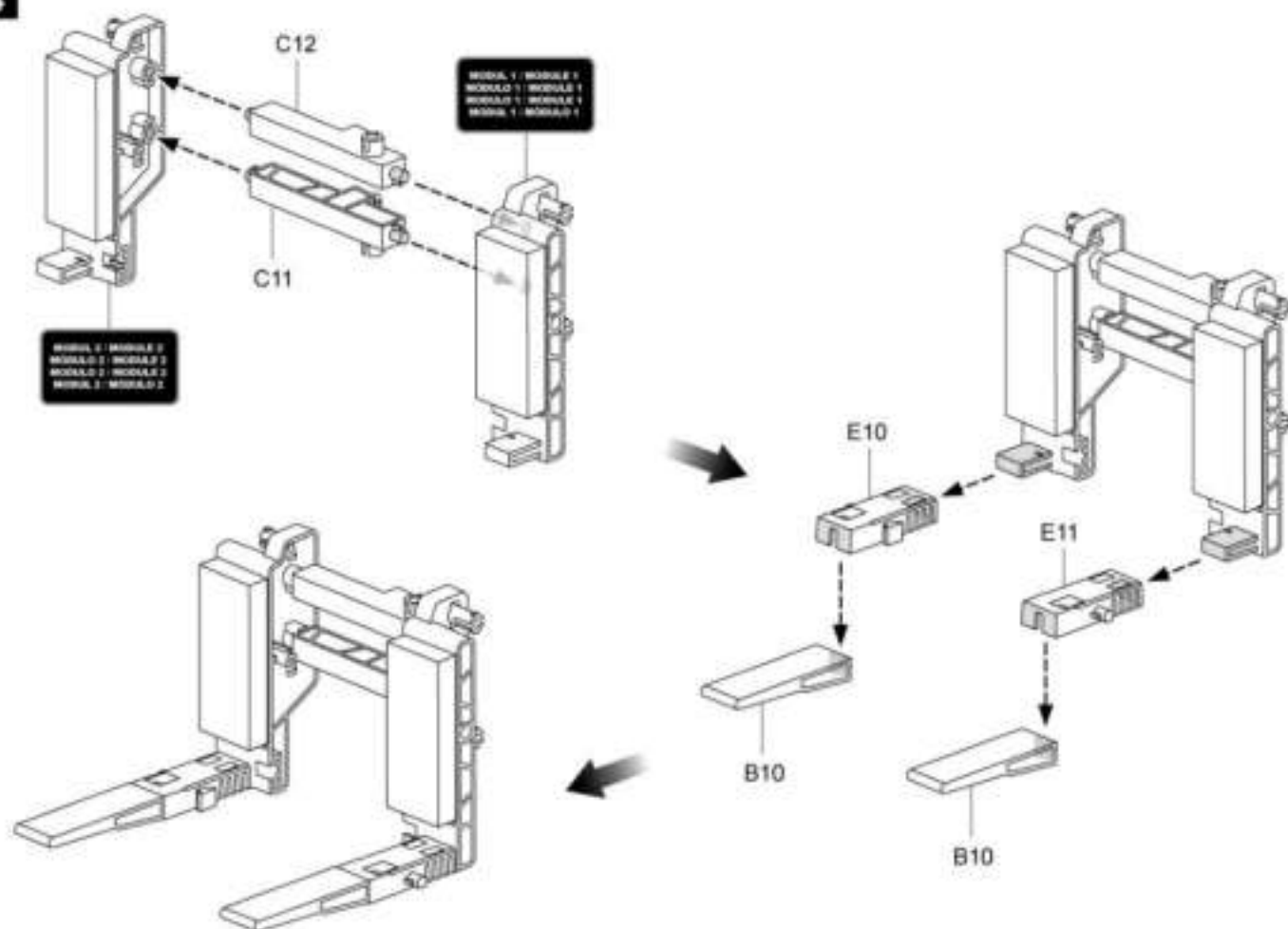
2



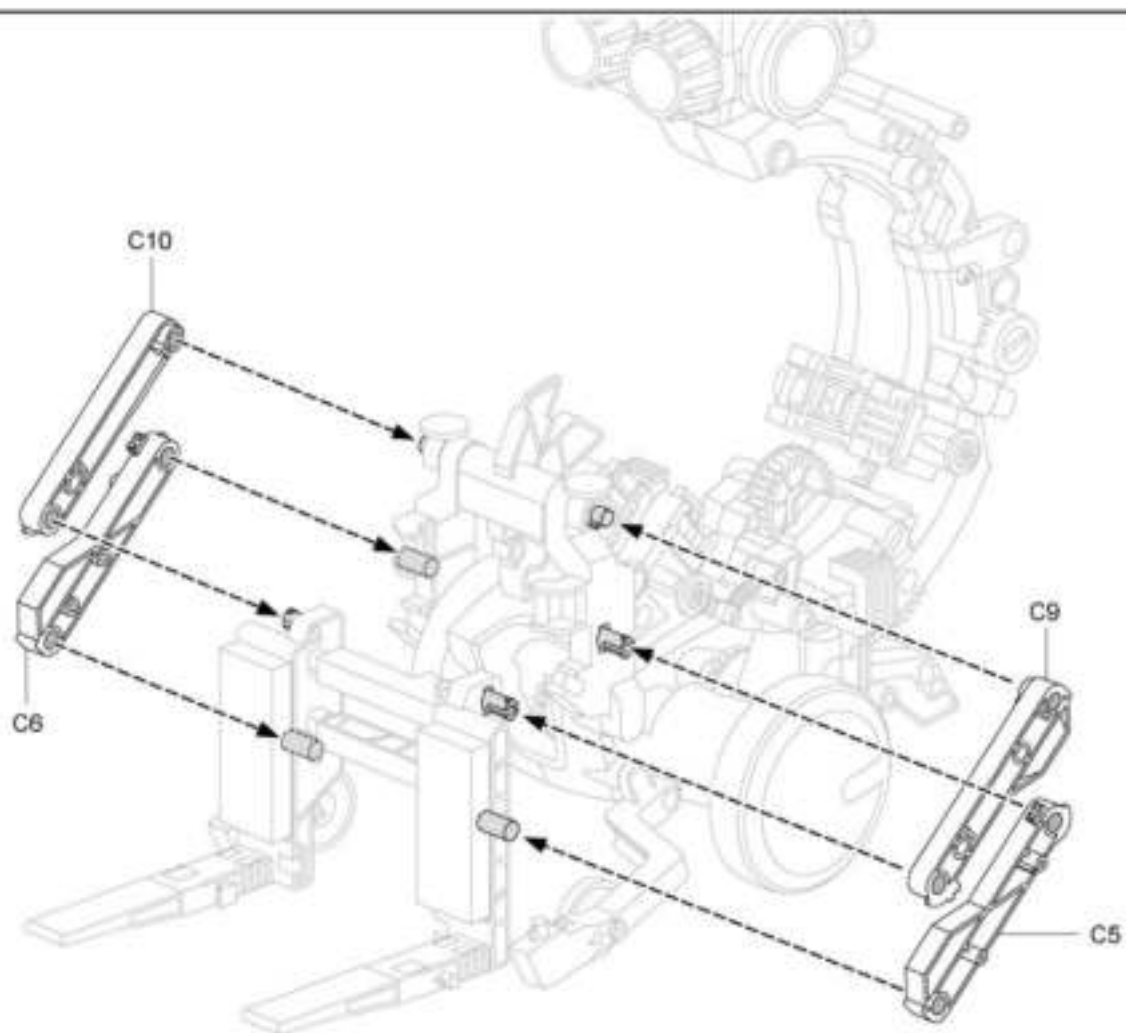
3



4



5



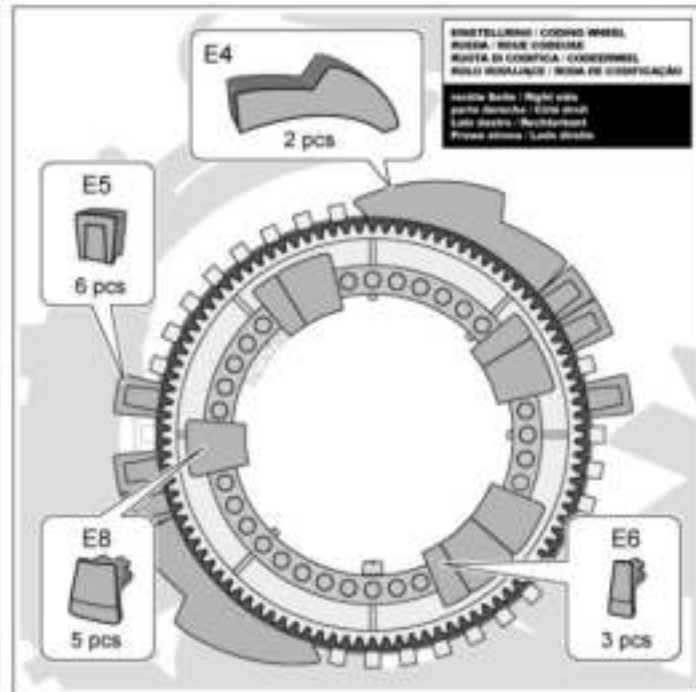


Benodigede Teile / Parts Required
Piezas necesarias / Peças necessárias
Parti necesare / Benodigede onderdelen
Wymagane części / Peças Necessárias

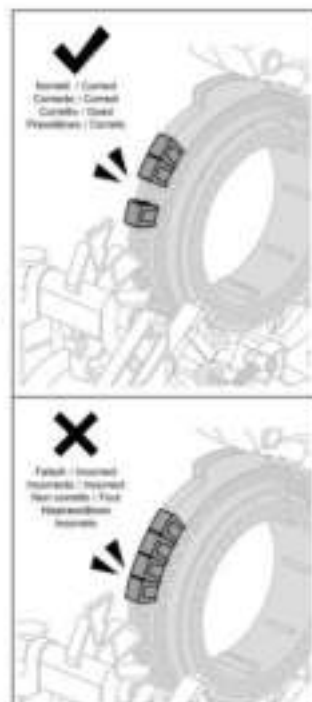
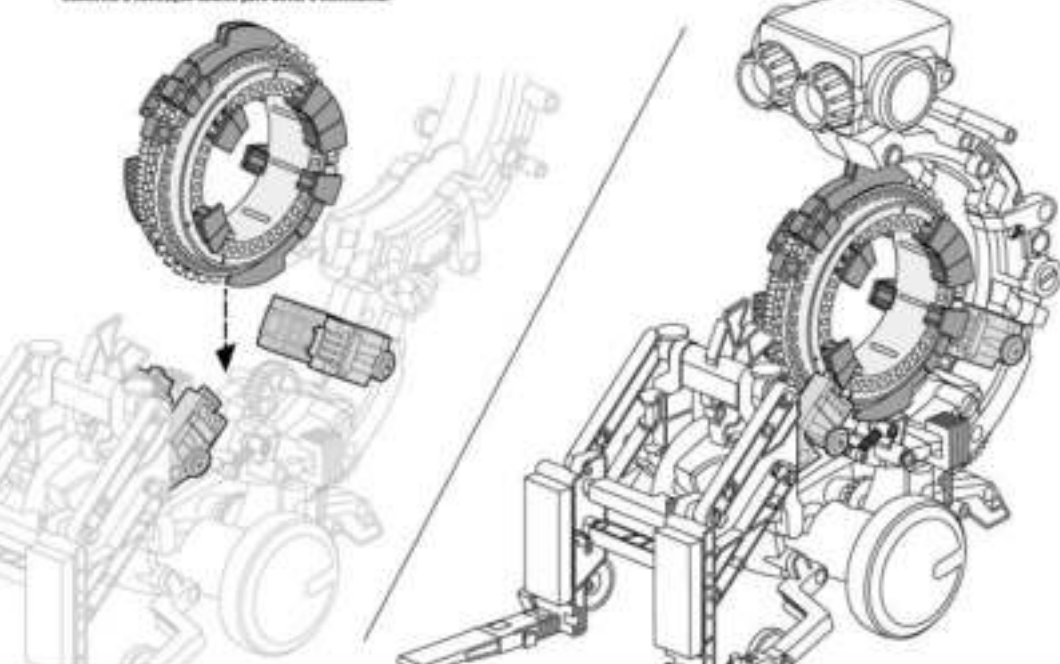


! Beachten Sie sorgfältig den Montageort der Funktionsteile und die Position.
Pay attention to assembly location and position in both sides of the coding wheel.
Durante el montaje, asegure siempre el orden y la posición.
Preste atenção à localização de montagem dos seus itens de la sua construção.

Para atenção: a localização e a posição de montagem de ambos os lados da roda de codificação.
L'at de se monter/programmer les parties est déterminé par les coordonnées.
Nota: sempre certifique-se da localização montada / programada em dois pontos da roda codificadora.
Para atenção: a localização de montagem e posição em ambos os lados da roda de codificação.

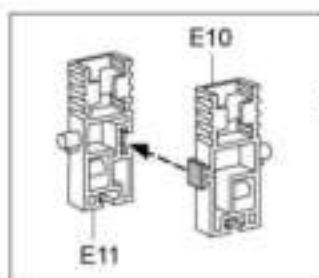


! Mischen Sie zwei aktuelle Programm der Funktion "absetzen" zusammen, dann montieren Sie die Segmente wie in der Abbildung gezeigt.
Anytime when you want to add "lifting" to your current coding program, install missing buttons as illustration below to enable the movement.
Para añadir la función "elevar" a la programación actual, instale las piezas como está indicado en la figura. Correcto / Montar
Pour ajouter la fonction "élever" à la programmation de codage actuelle, installez les boutons comme indiqué ci-dessous.
Quando si desidera aggiungere la funzione di "sollevamento" all'attuale programmazione di codifica, installare i pulsanti di azione come illustrato nella figura sottostante, per abilitare il movimento.
Ott o son "SW" functie sau fact codareprograma nou te rogati, montati dar de bugeti toate în de abstrahere.
Za dodavanje novih ili izmjenjivih akcija dodajte funkcije "podizanje" do trenutnog programa kodiranja, instalirajte odgovarajuće pritisak (gumb) i raspoređite pravo, kao što je prikazano u slici. Preporučeno / Montar
Sempre que quiser adicionar "levantamento" ao seu programa de codificação atual, instale os botões de ação conforme a ilustração abaixo para ativar o movimento.

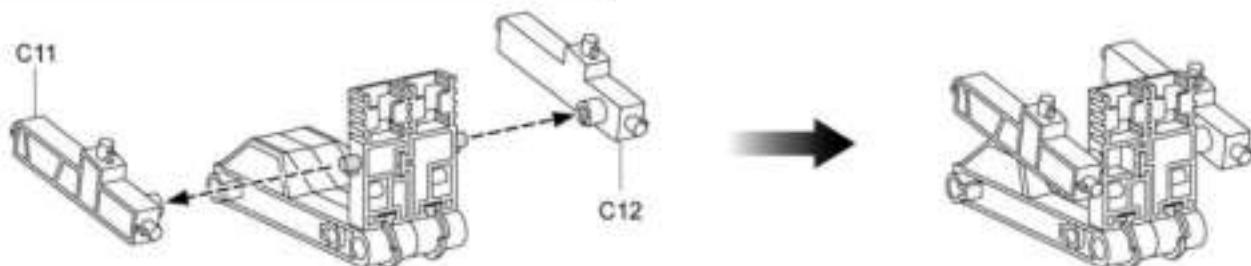
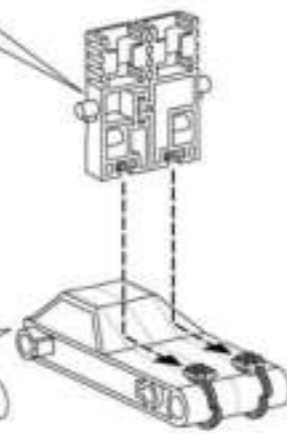
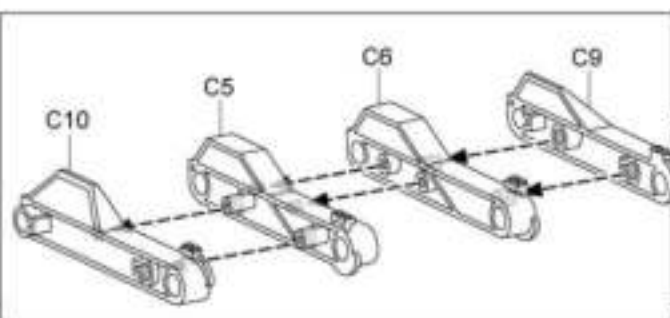


! Bitte Seite 15-17, Schritt 1 - 6. Stellen Sie sicher, dass der Einstabing korrekt montiert ist.
Please refer to page 15 step 1 to page 17 step 6. Ensure the coding wheel is assembled correctly.
Véase página 15-17, paso 1 - 6. Asegúrese de que la rueda está correctamente montada.
Viz page 15-17, step 1 - 6. Ensure that the rise codeuse is monted correctly.
Para riferimento alle pagine dalla 15 alla 17, dalle fasi alla 1 alla 6. Assicurarsi che la ruota di codifica sia assemblata correttamente.
Zie pagina 15-17, stappen 1 - 6. Zorg ervoor dat het coderwiel correct gemonteerd is.
Páginas 15-17, et 1 - 6. Verifique sempre se a roda de codificação está montada corretamente.
Por favor, consulte da página 15, passo 1, até a página 17, passo 6. Verifique se a roda de codificação está montada corretamente.

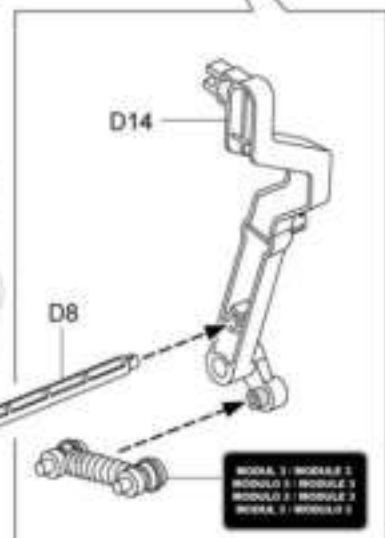
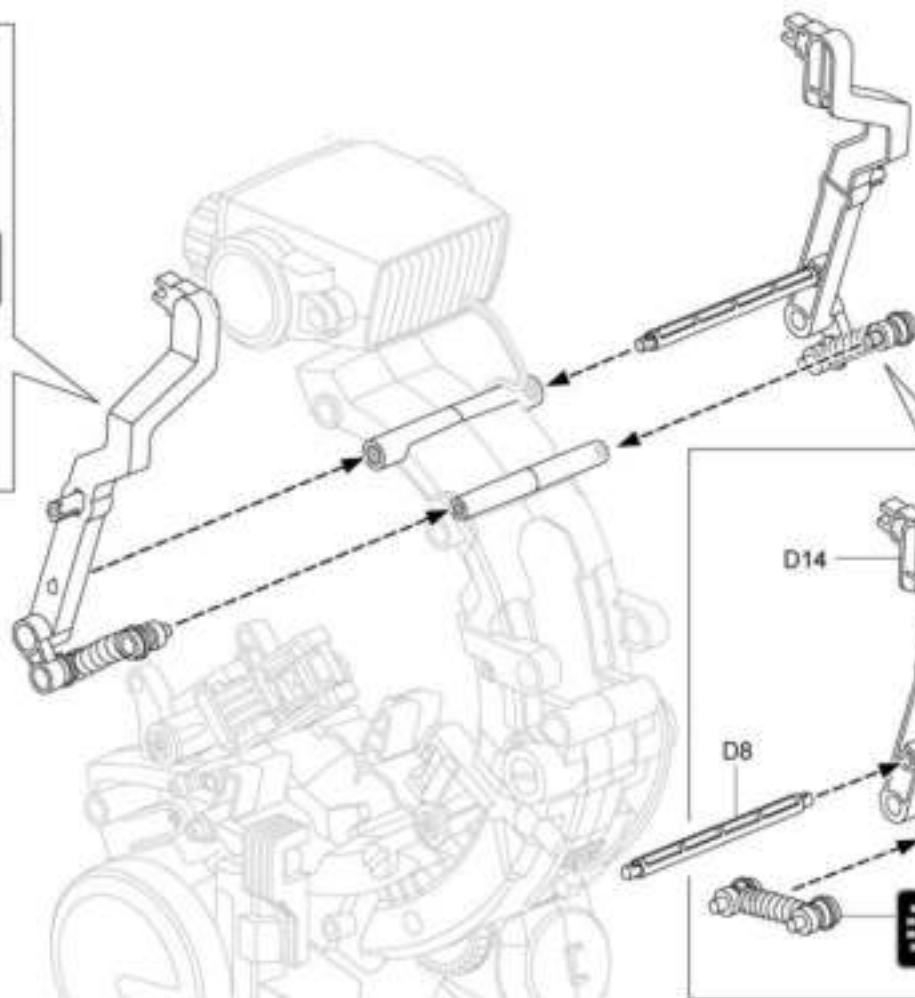
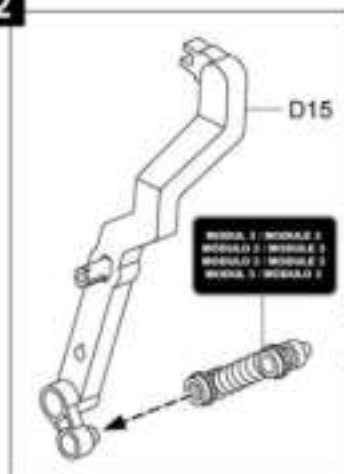
1

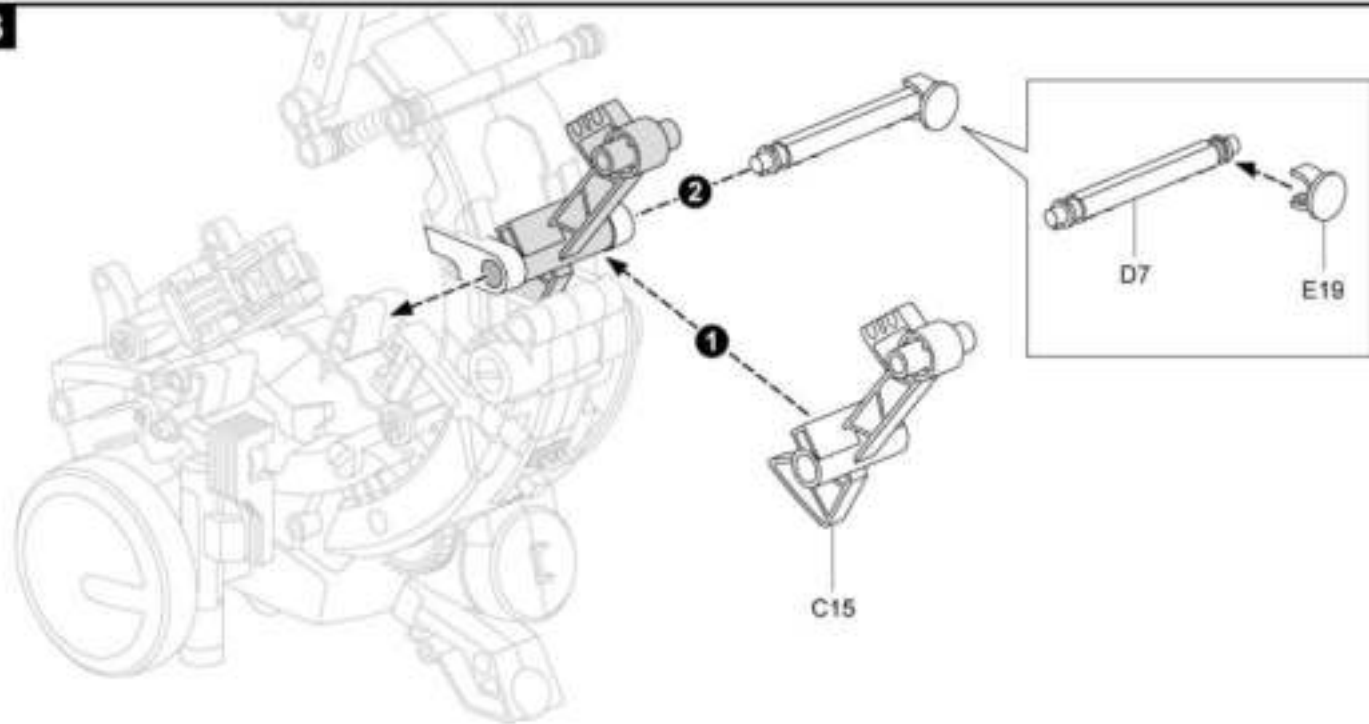
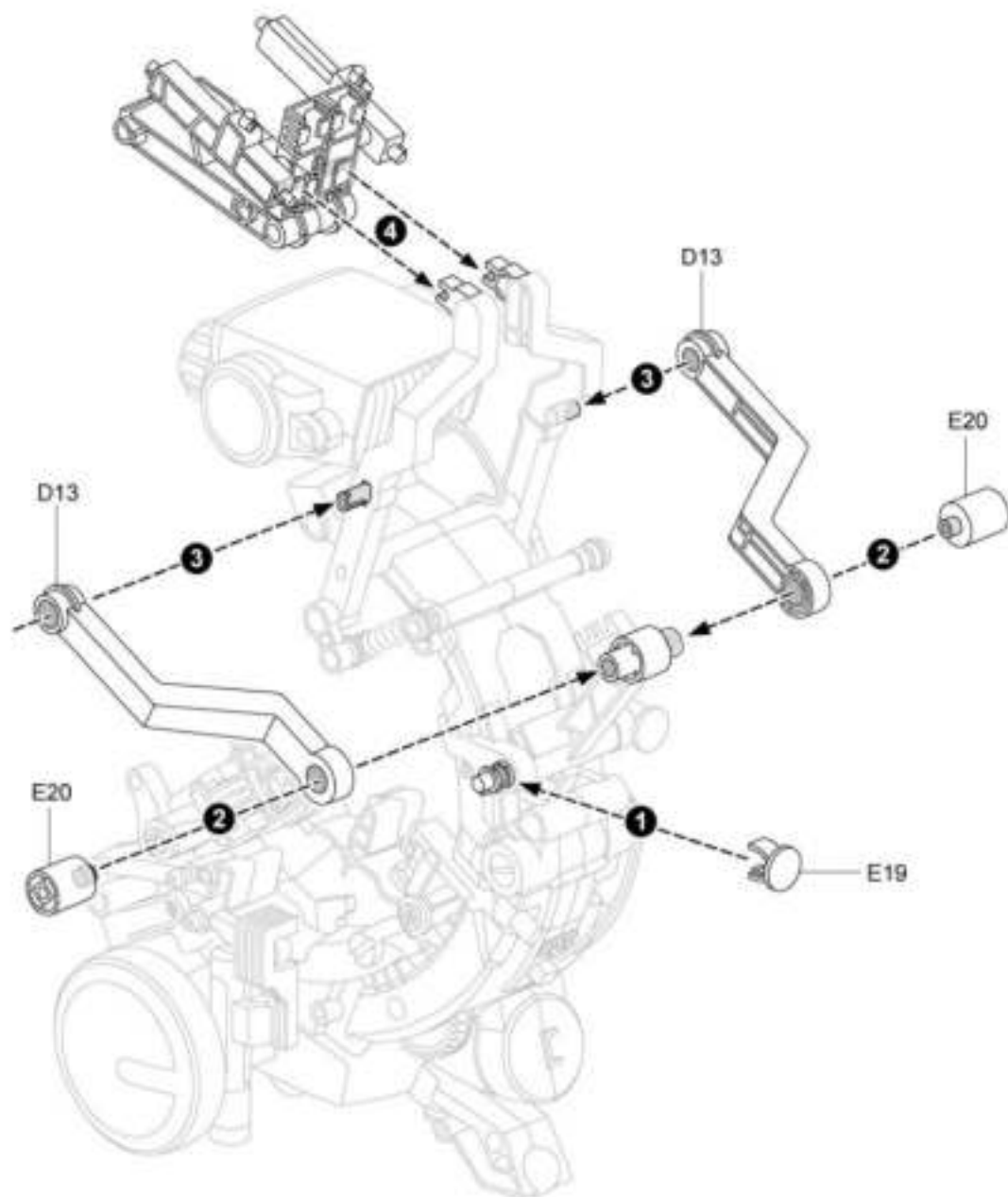


Hinweis : Folgende Module demontieren
 Tip : disassemble below
 Consejo : Desmonte los siguientes módulos.
 Conseil : démontez les modules ci-dessous.
 Suggerimento : smontare i moduli di seguito raffigurati.
 Tip : demontez de onderstaande modules.
 Wskazówka : Rozmontować poniższe
 Dica : desmontagem abaixo



2



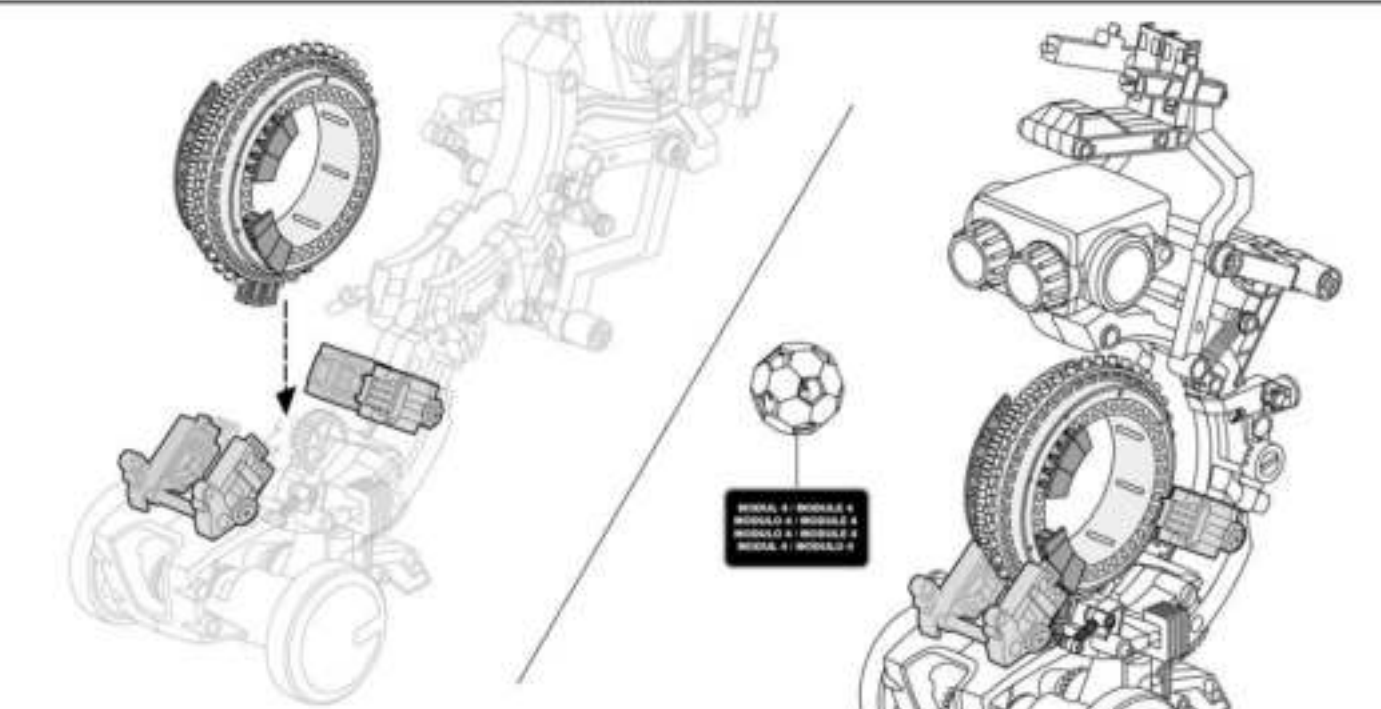
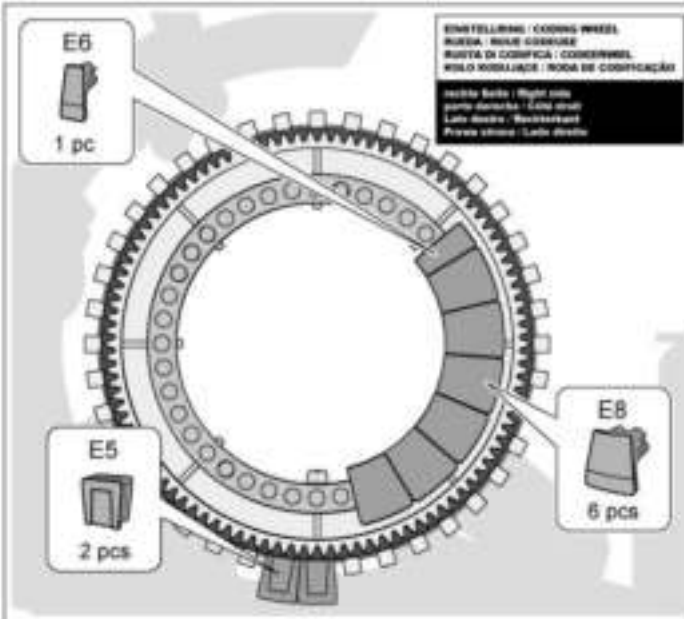
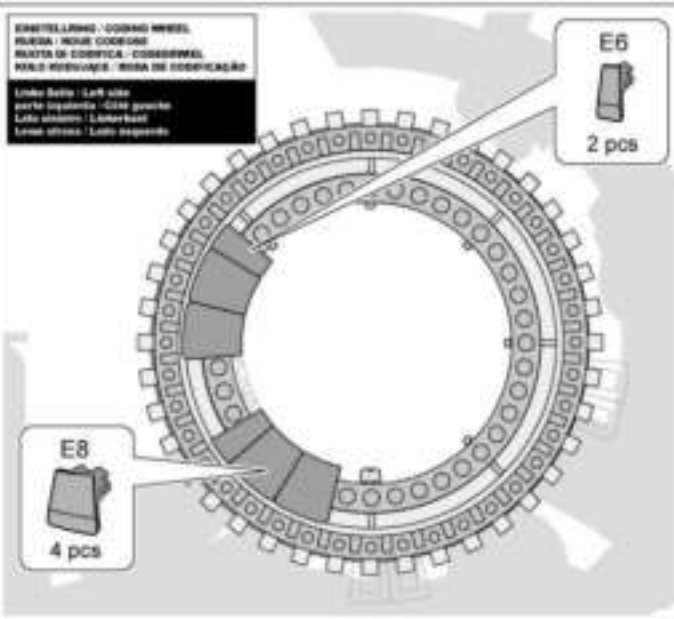
3**4**



Benötigte Teile / Parts Required
 Peças necessárias / Pièces nécessaires
 Parti necesare / Benötigte onderdelen
 Wymagane części / Peças Necessárias



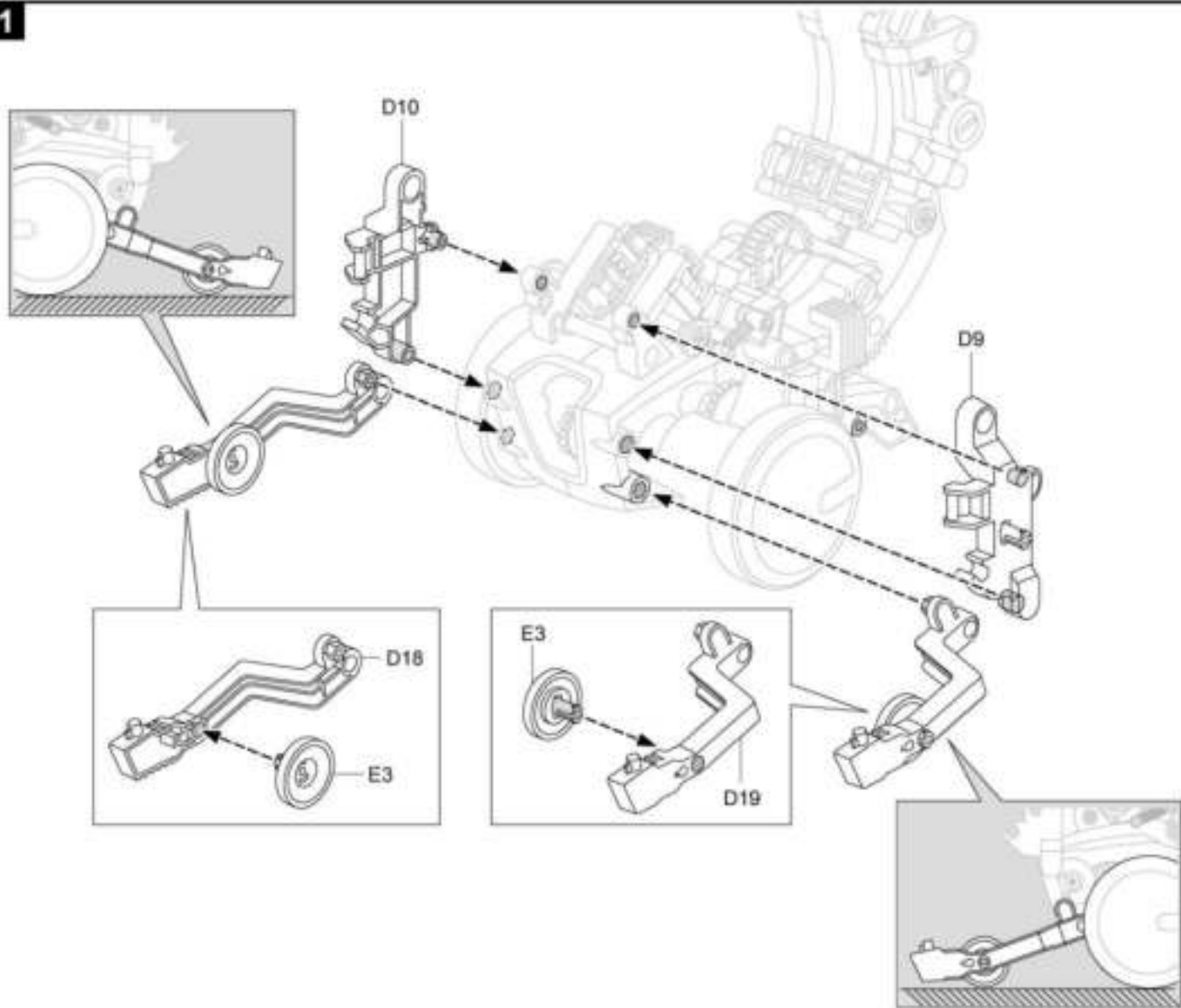
! Beachten Sie während der Montage immer die Warnhinweise und die Produkt-
 Für die Sicherheit zu beachten: verwenden Sie keine scharfen Gegenstände.
 Pour la sécurité à respecter: utilisez toujours des objets et la position.
 Para atención a la seguridad de la construcción y productos en acción de todos los usuarios.
 1. Fare attenzione alle avvertenze e alle posizioni di montaggio su entrambi i lati della ruota di codifica.
 1. Let the instructions carefully on both sides when assembling the bot.
 1. Nota: prestar atenção na maneira correta de montar no lado direito e esquerdo do robô.
 1. Para atención a la seguridad de construcción y productos en acción de todos los usuarios.



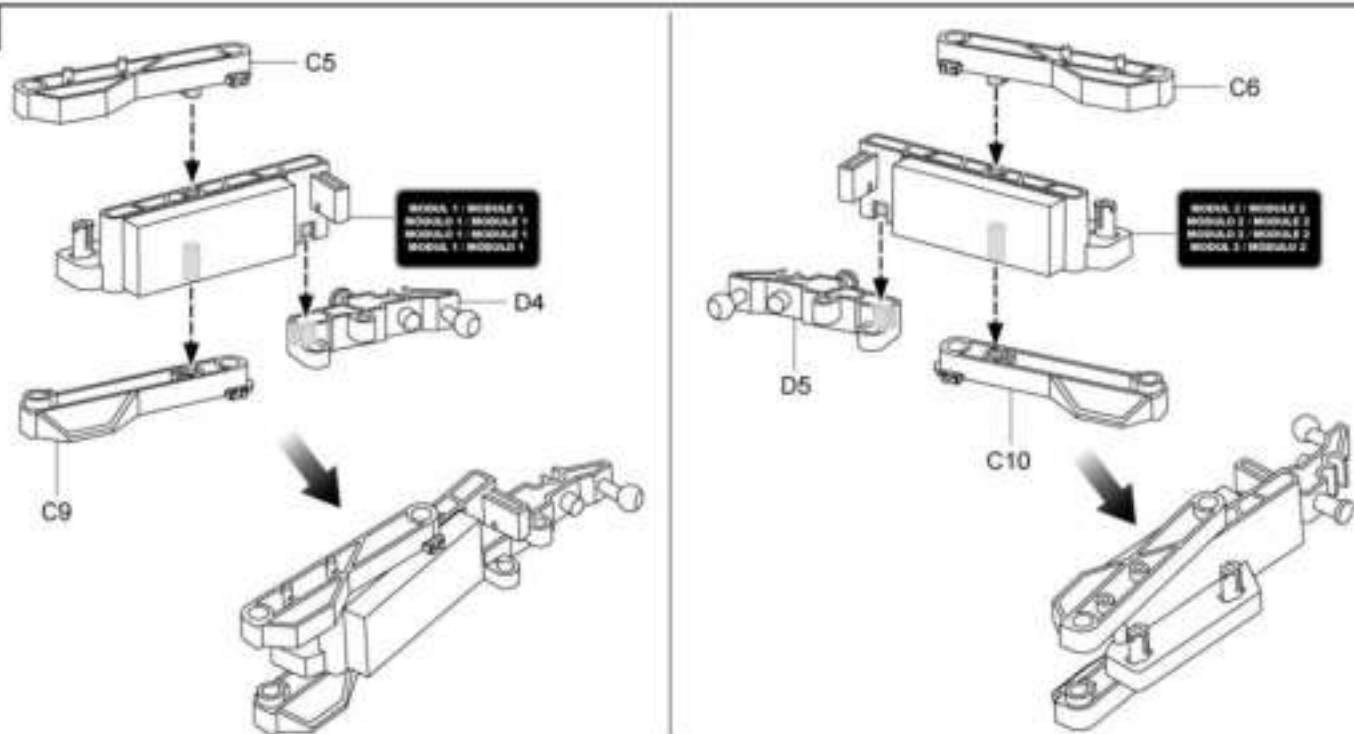
! Verwenden Sie aus Sicherheitsgründen keine gefährliche Materialien (z. B. Stahlkugeln, scharfe Gegenstände).
 For safety reasons, users should not use any dangerous materials as throwing object, such as steel balls or sharp items.
 Pour raisons de sécurité, évitez de lancer d'objets dangereux (p. ex. billes d'acier ou des objets pointus).
 Por motivos de segurança, não devem utilizar materiais perigosos ou objetos aguçados, como bolas de aço ou objetos apontados.
 Din veiligheidsredenen mogen gebruikers geen gevaarlijke materialen gebruiken (bv. staalkogels of scherpe voorwerpen).
 Ze względu na bezpieczeństwo użytkownicy nie powinni wykorzystywać żadnych niebezpiecznych materiałów w charakterze przedmiotów do rzucaania, takich jak stalowe kule lub ostre przedmioty.
 Por questões de segurança, os utilizadores não devem usar materiais perigosos tais como
 objetos de arremesso, como bolas de aço ou items pontiagudos.

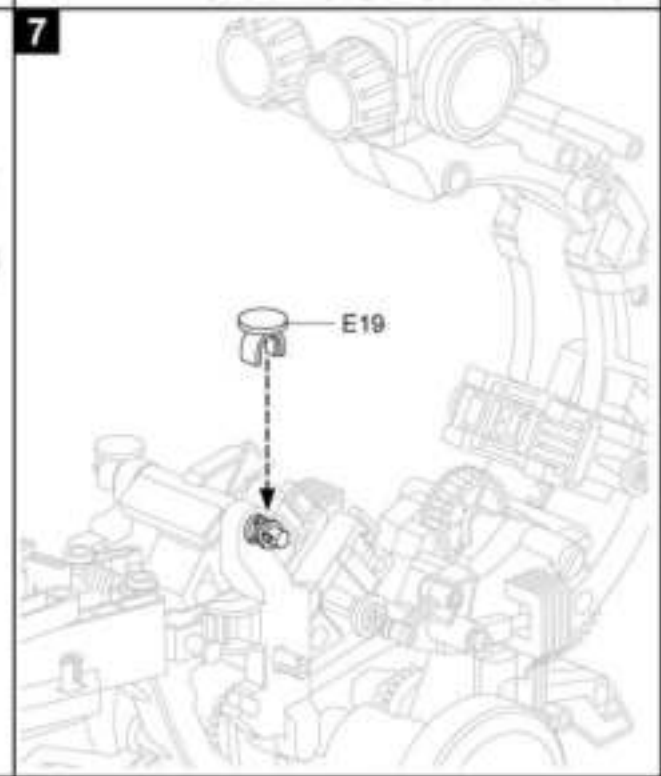
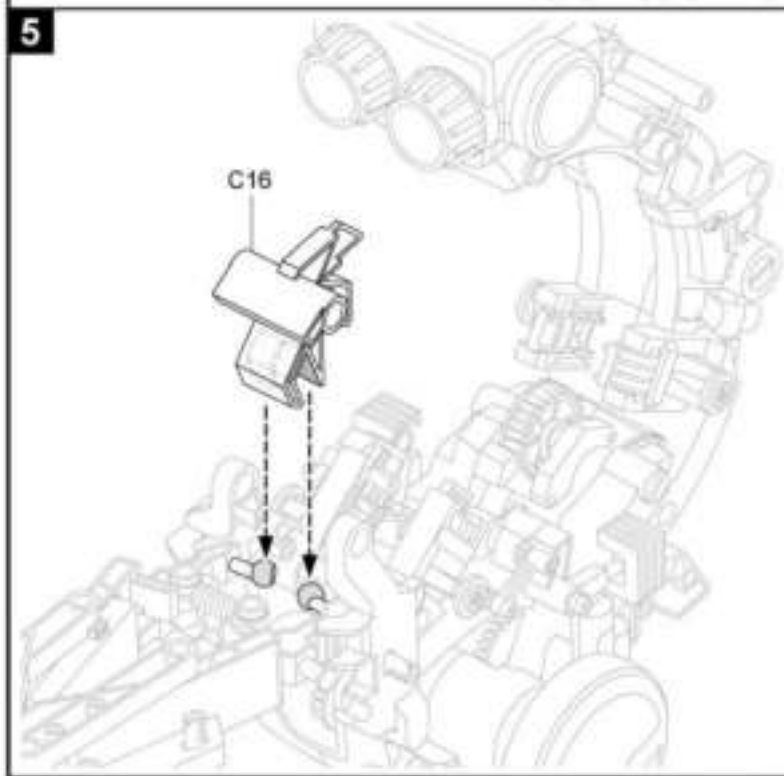
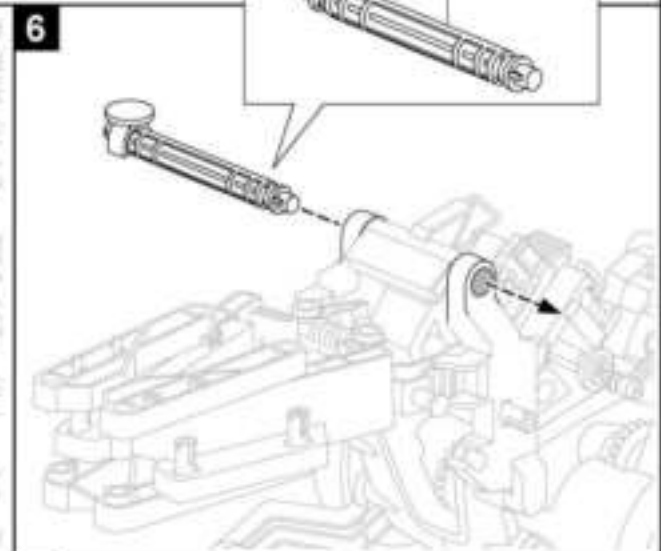
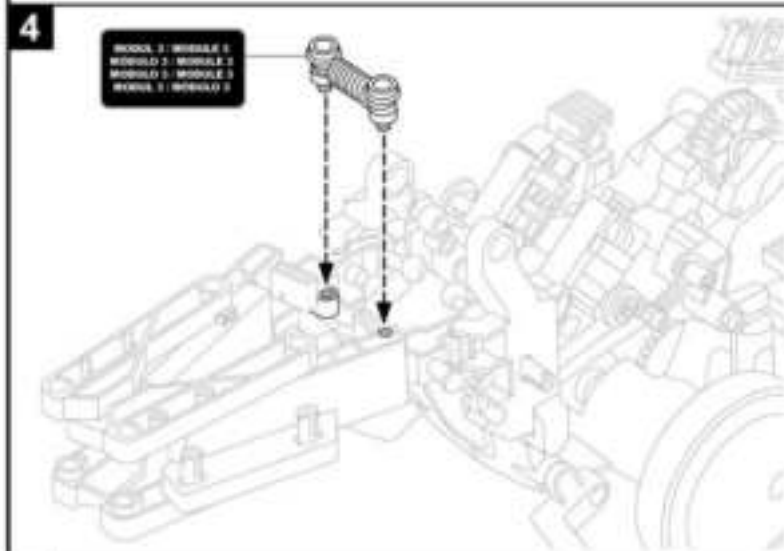
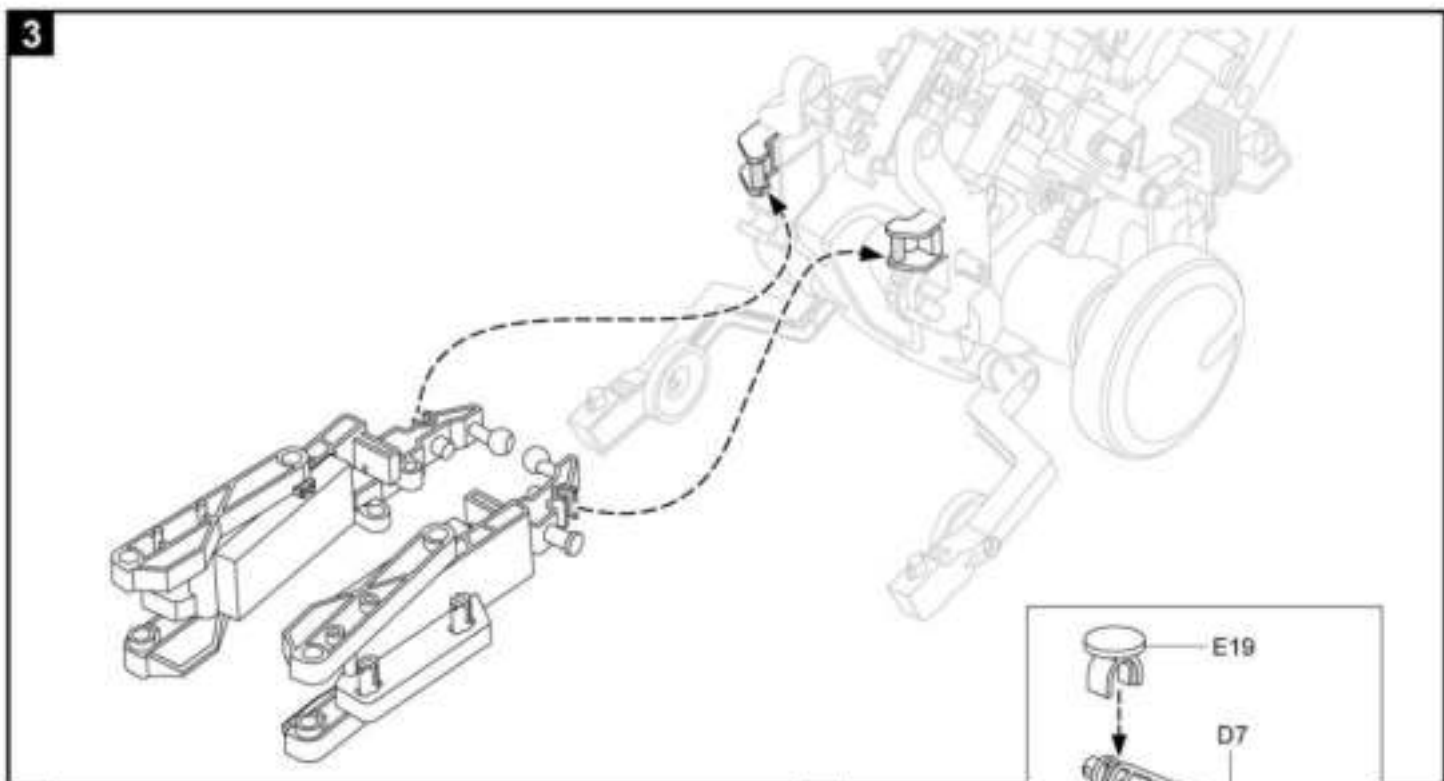
! Siehe Seite 15-17, Schritt 1. Stellen Sie sicher, dass der Einstellring korrekt montiert ist.
 Please refer to page 15-17, step 1 to page 17, step 1. Ensure the coding wheel is assembled correctly.
 Veja página 15-17, passo 1. Assegure-se de que a roda está corretamente montada.
 Voir page 15-17, étape 1. S'assurer que la roue codifiée est montée correctement.
 Fare riferimento alle pagine dalle 15 alle 17, dalle fasi alla 1 alla 1. Assicurarsi che la ruota di codifica sia assemblata correttamente.
 Ze pagina 15-17, stappen 1. Zorg ervoor dat het coderwiel correct gemonteerd is.
 Patzi str. 15-17, et. 17. Należy upewnić się, że prawidłowo zamontowano kółko kodujące.
 Por favor, consulte de página 15, passo 1 até a página 17, passo 1. Verifique se a roda de codificação está montada corretamente.

1



2







Benötigte Teile / Parts Required
 Peças necessárias / Pièces nécessaires
 Parti necessarie / Benötigte onderdelen
 Wymagane części / Peças Necessárias



E5x9



E6x2



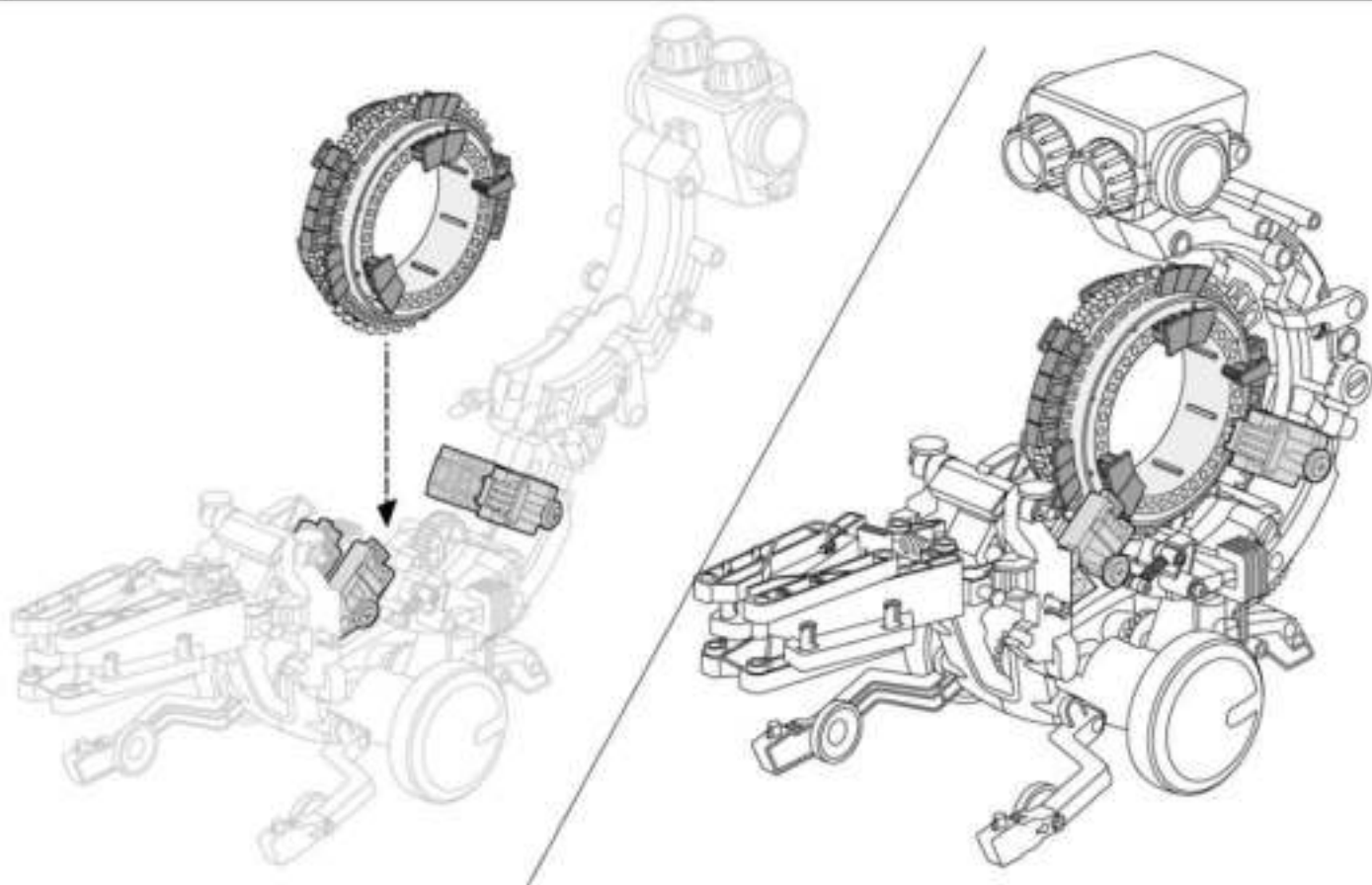
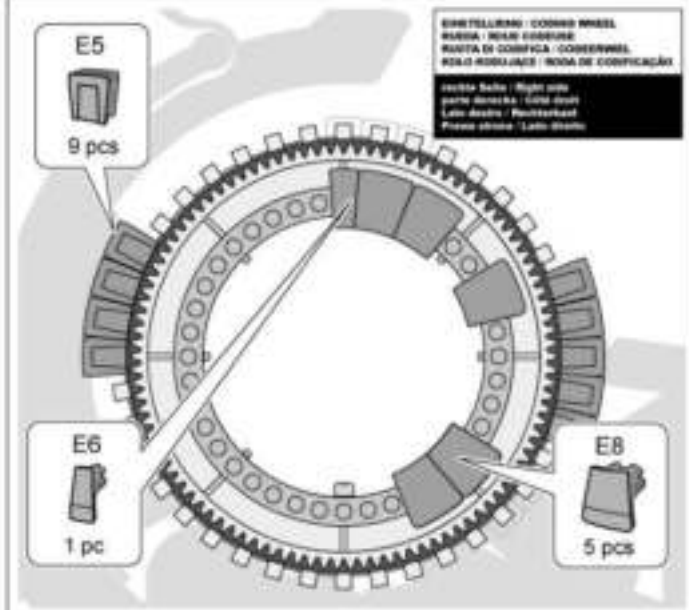
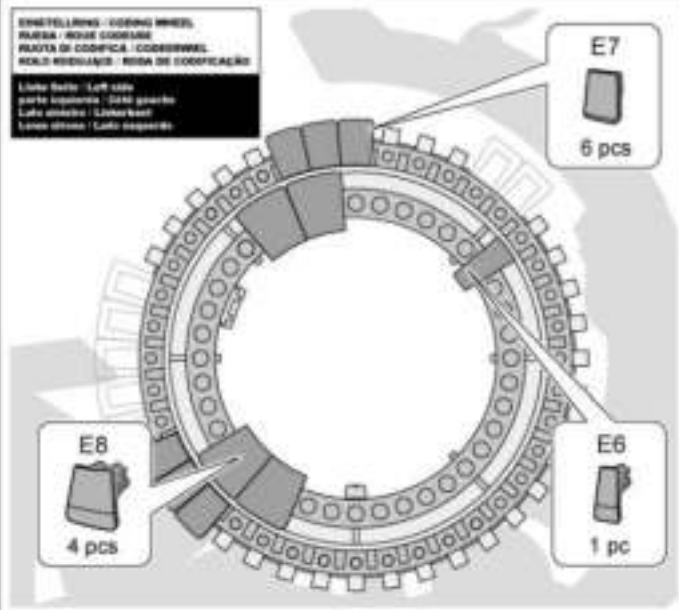
E7x6



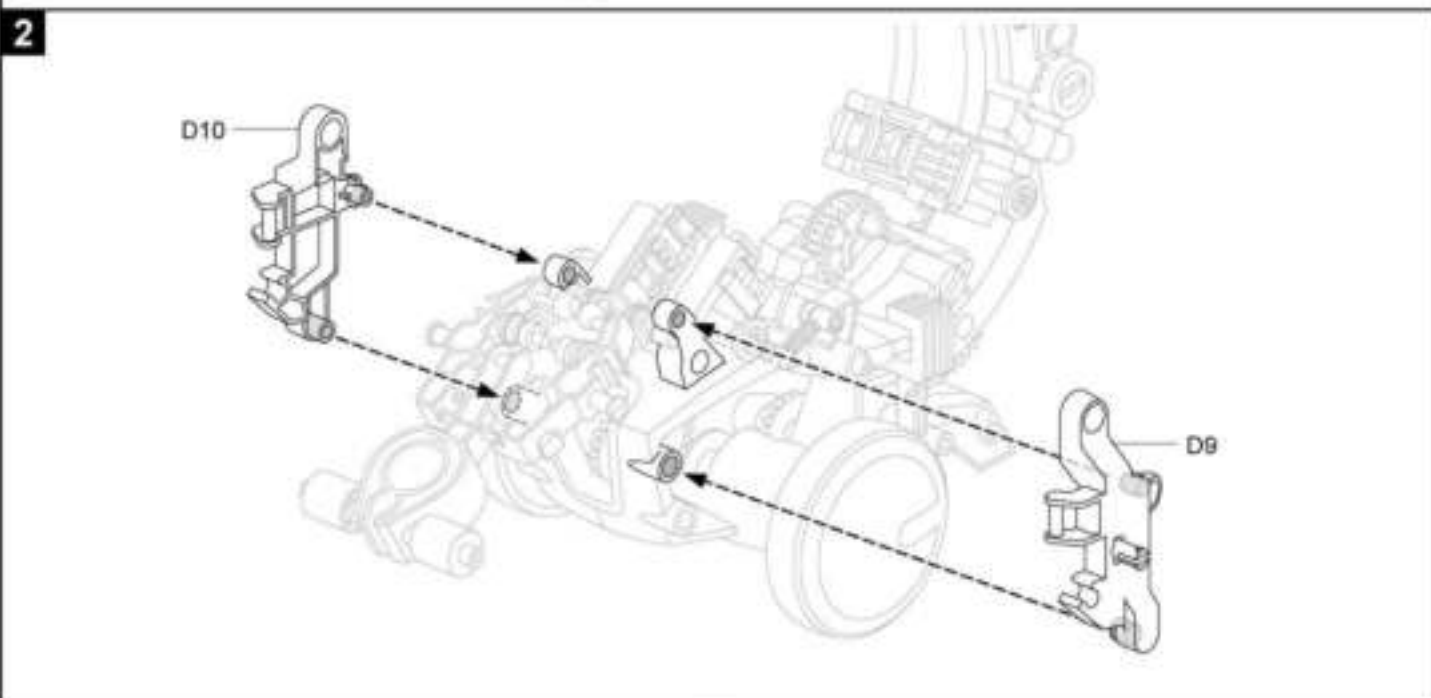
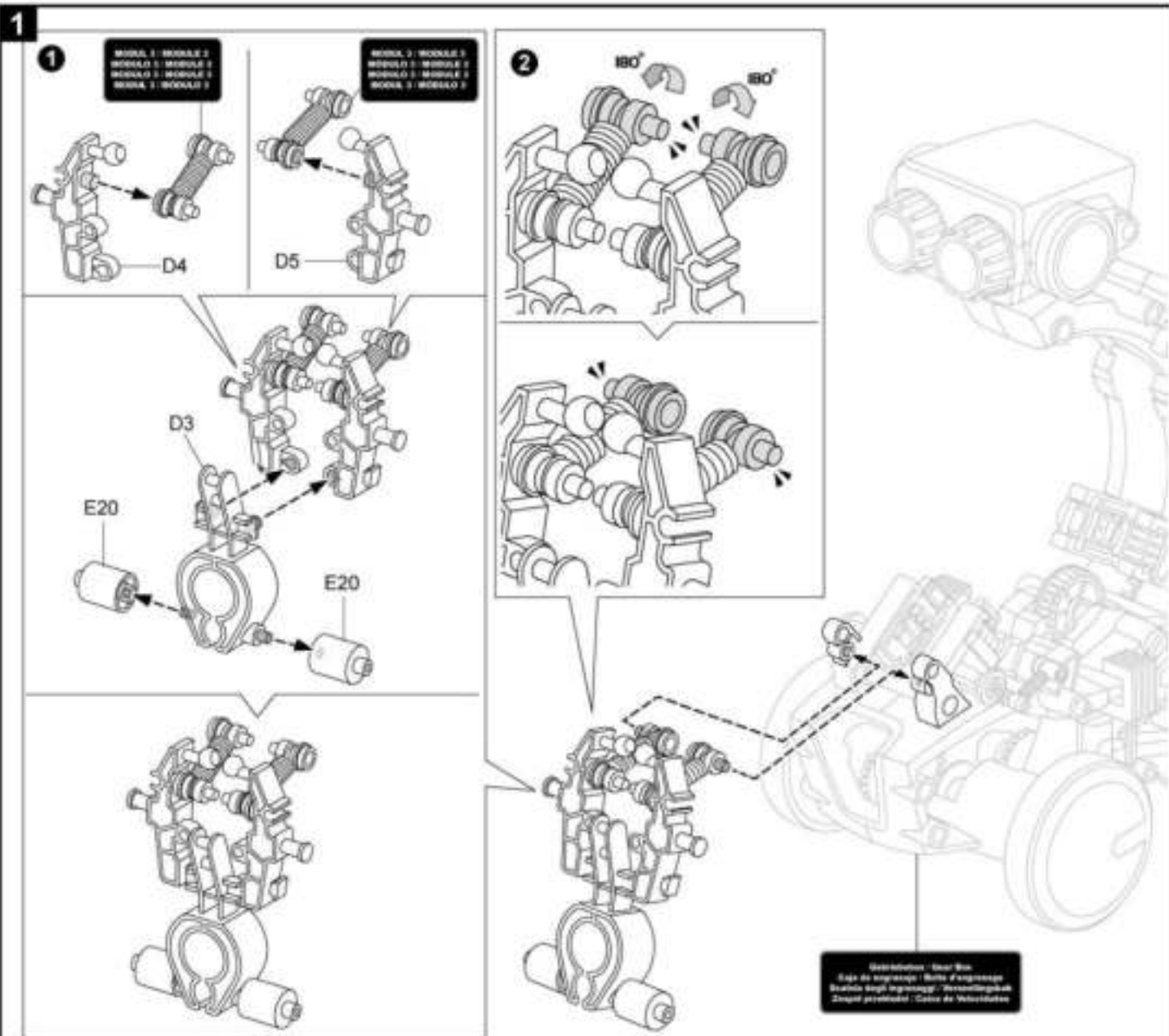
E8x9

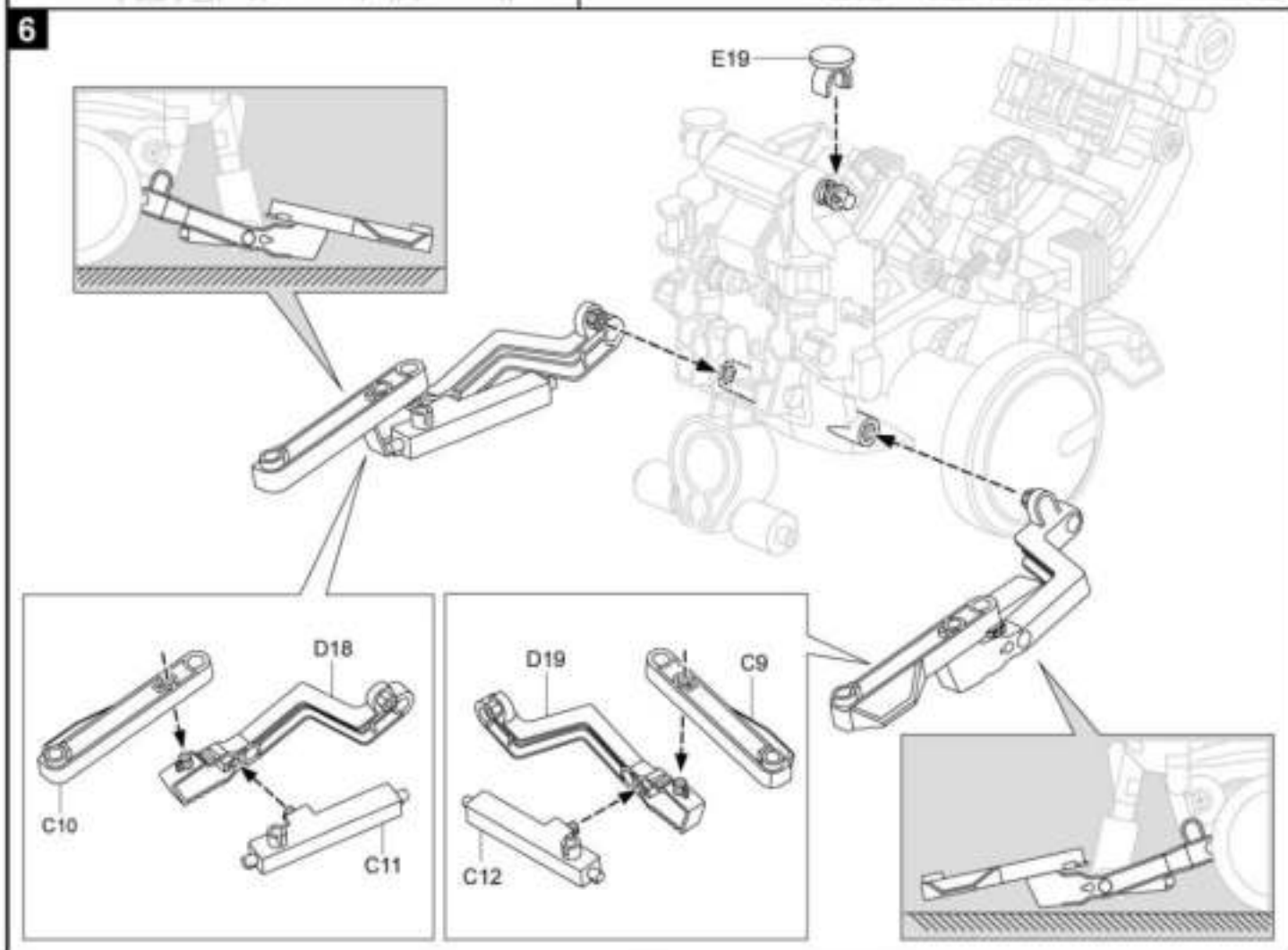
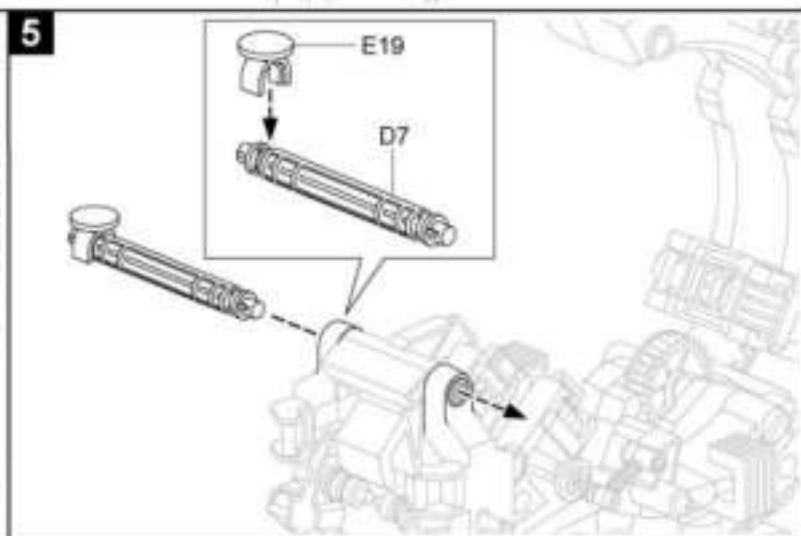
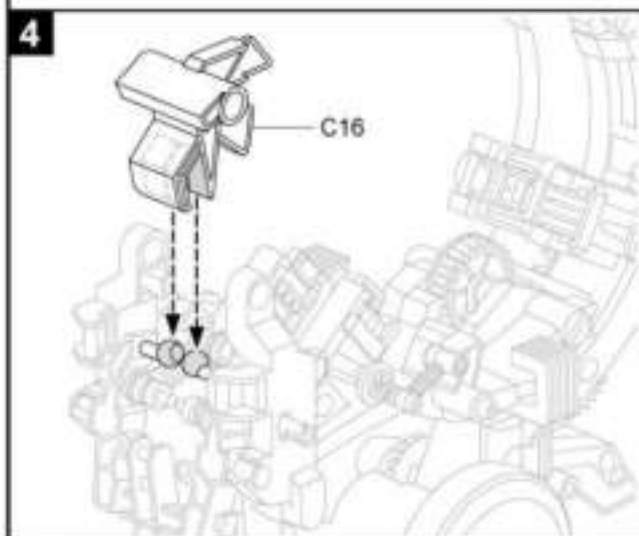
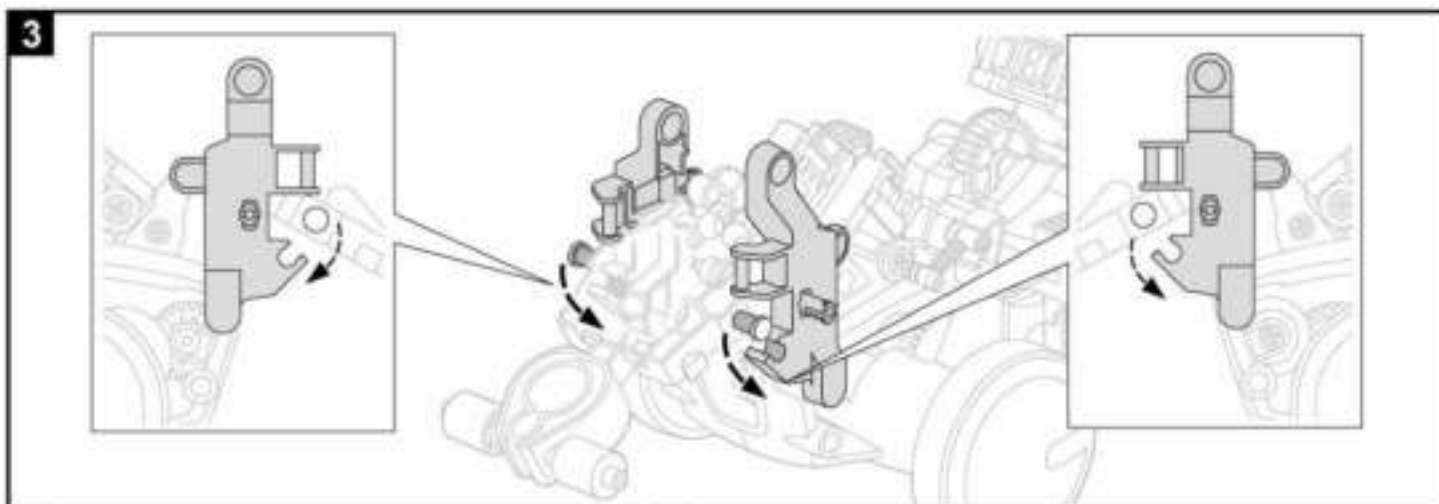


Pay attention to assembly sequence and position on both sides of the coding wheel.
 Faites attention à la séquence d'assemblage et à la position des deux côtés de la roue de codage.



Stellen Sie sicher, dass der Einstellring korrekt montiert ist.
 Please refer to page 15 step 11 to page 17 step 1. Ensure the coding wheel is assembled correctly.
 Veuillez page 15-17, pas 11 à page 17, étape 1. Assurez-vous que la roue de codage est correctement installée.
 Ver page 15-17, stappen 11 tot 17, stap 1. Zorg ervoor dat het coderwiel correct gemonteerd is.
 Para riferimento alla pagina dalla 15 alla 17, dalle fasi alla 11 alla 1. Assicurarsi che la ruota di codifica sia assemblata correttamente.
 За page 15-17, шагов 11 до 17, этап 1. Убедитесь, что кодировочное колесо установлено корректно.
 Para ab. 15 krok 11 - do 17 krok 1. Należy upewnić się, że prawidłowo zamontowano koło kodujące.
 Por favor, consulte da página 15, passo 11 até a página 17, passo 1. Verifique se a roda de codificação está montada corretamente.







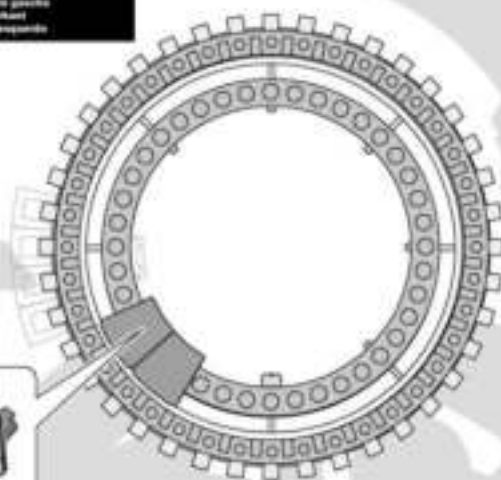
Benodigte Teile / Parts Required:
Pièces nécessaires / Peças necessárias:
Benodigde onderdelen:
Wymagane części / Peças Necessárias:



! Beachten Sie während der Montage immer die Richtungen und die Pfeile!
! Pay attention to assembly sequence and position on both sides of the coding wheel.
! Direction et montage, toujours toujours en ordre et à position.
! Para montar à Tarefa 17 é à posição de montagem das duas rodas de la roda codificadora.

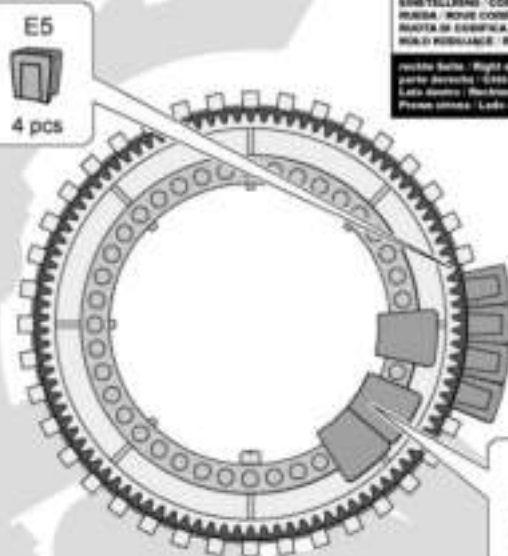
! Para attenzione alla sequenza e alla posizione di assemblaggio su entrambi i lati della ruota di codifica.
! Let op de montagevolgorde en positie van de coderingswiel op het voetwiel.
! Należy zwrócić uwagę na kolejność montażu i pozycję po obu stronach koła kodującego.
! Para atenção à sequência de montagem e posição em ambos os lados da roda de codificação.

ENSTELLUNG - CODING WHEEL
RUEDA - ROLLE CODIFICADORA
RUOTA DI CODIFICA - CODIFICAZIONE
ROLD KODIFIKACE / RODA DE CODIFICAZÃO
Lado Izquierdo / Left side
partes izquierda / Côté gauche
Lado izquierdo / Linkerhand
Lado izquierdo / Lado izquierdo



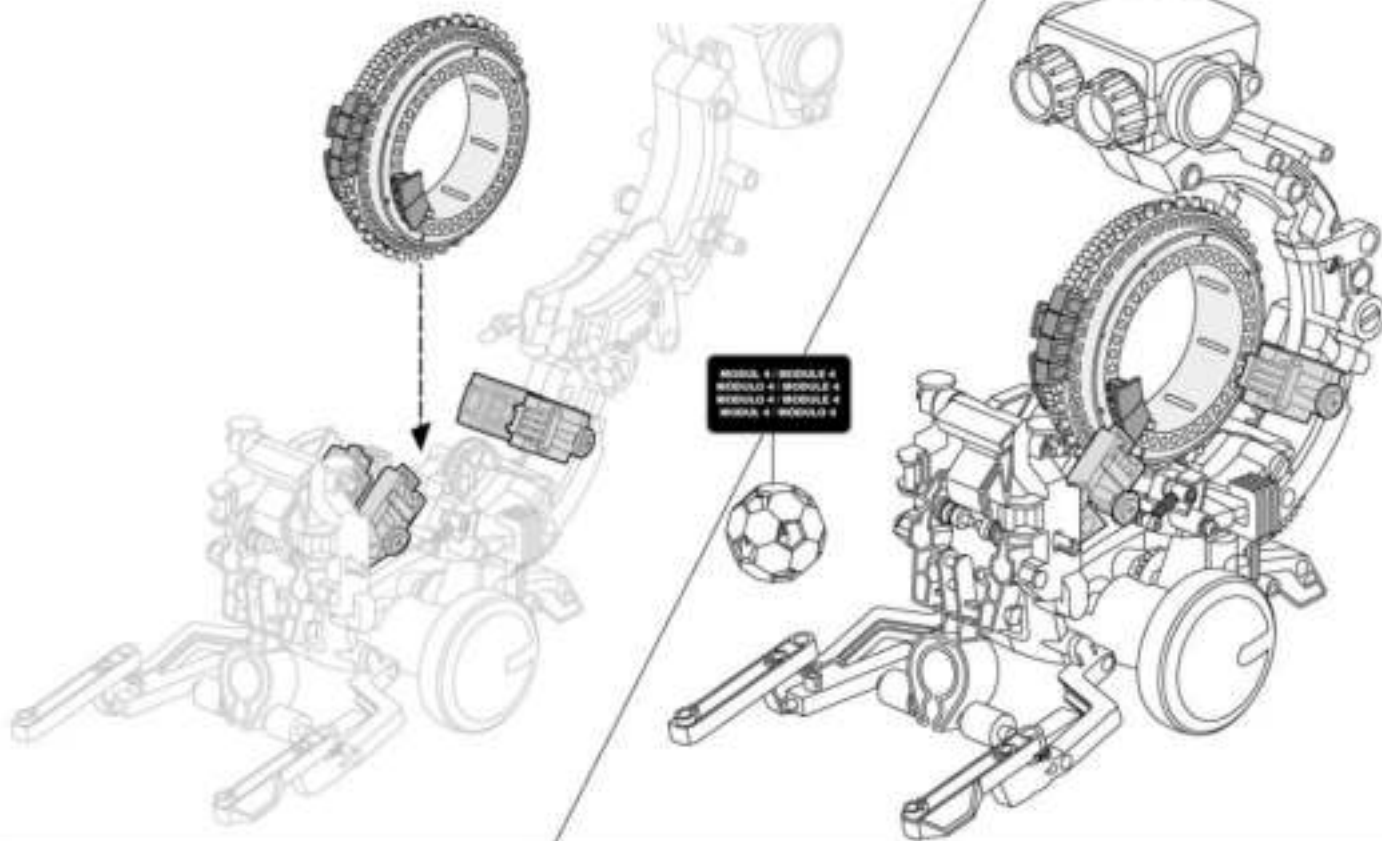
E8
2 pcs

ENSTELLUNG - CODING WHEEL
RUEDA - ROLLE CODIFICADORA
RUOTA DI CODIFICA - CODIFICAZIONE
ROLD KODIFIKACE / RODA DE CODIFICAZÃO
Lado Derecho / Right side
partes derecha / Côté droit
Lado derecho / Rechterhand
Lado derecho / Lado derecho



E5
4 pcs

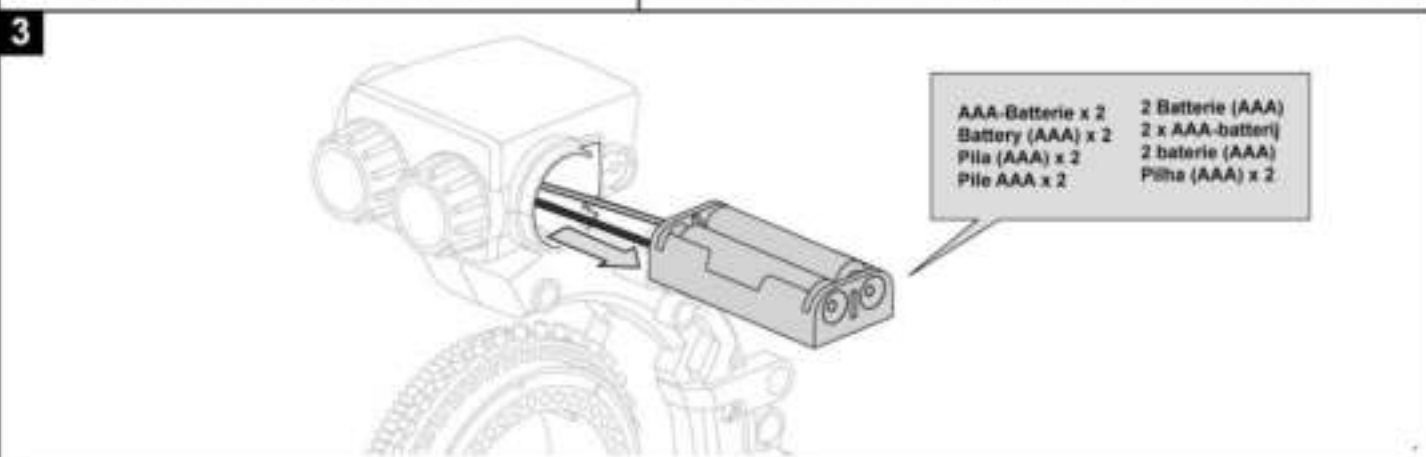
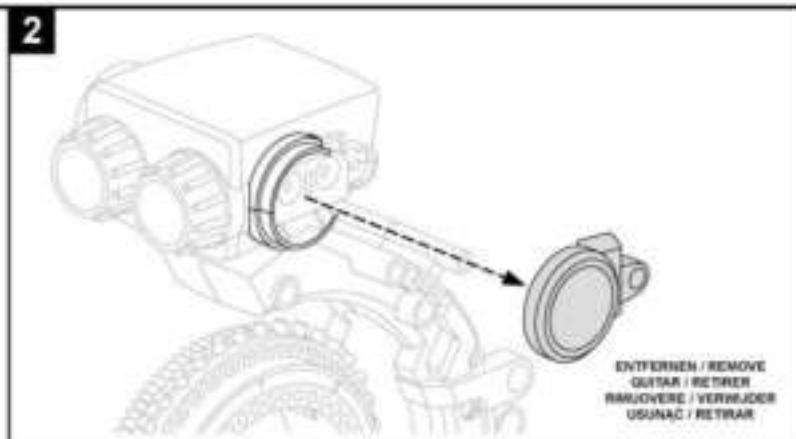
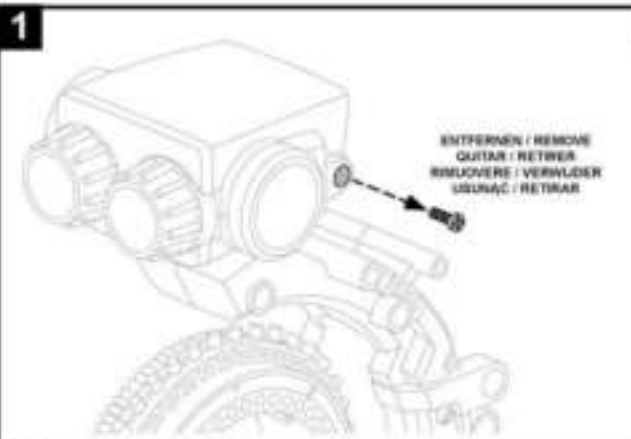
E8
3 pcs



MODULO 4 - MODULE 4
MODULO 4 - MODULE 4
MODULO 4 - MODULE 4
MODULO 4 - MODULE 4



! Bitte Seite 15-17, Schritt 17. Stellen Sie sicher, dass der Encoder korrekt montiert ist.
! Please refer to page 15 step 17 to page 17 step 17. Ensure the coding wheel is assembled correctly.
! Véase página 15-17, paso 17. Asegúrese de que la rueda está correctamente montada.
! Voir page 15-17, étapes 17. S'assurer que la roue codificatrice est montée correctement.
! Para riferimento alle pagine 15 alla 17, dalle fasi 17 alla 17. Assicurarsi che la ruota di codifica sia assemblata correttamente.
! Zie pagina 15-17, stappen 17. Zorg ervoor dat het coderwiel correct gemonteerd is.
! Para ver: 15 etapa 17 - 17 etapa 17. Należy upewnić się, że prawidłowo zamontowano koło kodujące.
! Por favor, consulte de página 15, passo 17 até à página 17, passo 17. Verifique se a roda de codificação está montada correctamente.



- Das Herausnehmen oder Austauschen der Batterien sollte nur von einer erwachsenen Person oder unter Aufsicht einer erwachsenen Person durchgeführt werden.
 Vermeiden Sie einen Kurzschluss der Kontaktpunkte des Batteriefachs oder der Batterien.
 Mischen Sie keine alten und neuen Batterien oder Batterien unterschiedlicher Typen.
 Mischen Sie weder Alkali-Mangan, Standard (Karbon-Zink), noch wiederaufladbare (Nickel-Cadmium) Batterien.
 Legen Sie die Batterien immer polungsrichtig ein.
 Versuchen Sie niemals, nichtaufladbare Batterien wieder aufzuladen.
 Entfernen Sie leere Batterien.

- Removal and replacement of batteries should be carried out by adults or under adult supervision.
 Avoid short circuiting the contacts in the battery compartment or the battery terminals.
 Do not mix used batteries and new batteries or batteries of different types.
 Do not mix alkaline, standard (carbon-zinc), or rechargeable (nickel-cadmium) batteries.
 Batteries are to be inserted with the correct polarity.
 Do not attempt to recharge non-rechargeable batteries.
 Remove exhausted batteries from the product to avoid leakage.

- Las pilas sólo deben ser quitadas o reemplazadas por un adulto o bajo su supervisión.
 Evite los cortocircuitos en los contactos del compartimiento de pilas o las pilas.
 Nunca mezcle pilas agotadas y pilas nuevas o pilas de diferentes tipos.
 No mezcle pilas alcalinas, estándar (carbón-zinc) o baterías recargables (níquel-cadmio).
 Introduzca las pilas correctamente. Compruebe siempre la polaridad.
 Nunca intente recargar pilas que no sean recargables.
 Saque las pilas agotadas para evitar derrames.

- L'enlèvement et le remplacement des piles doivent être effectués par un adulte ou sous sa surveillance.
 Éviter de court-circuiter les contacts du compartiment à piles ou les bornes des piles.
 Ne pas utiliser simultanément des piles neuves et des piles usagées, de même que des piles différentes.
 Ne pas mélanger les piles alcalines, standard (carbone-zinc) et rechargeables (nickel-cadmium).
 Insérer les piles en respectant la polarité.
 Ne jamais recharger des piles alcalines.
 Ôter les piles usagées du produit.

- La rimozione e la sostituzione delle batterie devono essere eseguite da un adulto o sotto la supervisione di un adulto.
 Evitare di cortocircuitare i contatti nel vano batterie o i terminali delle batterie.
 Non utilizzare insieme batterie usate e batterie nuove, o batterie di tipi diversi.
 Non mescolare batterie alcaline, standard (zinco-carbonio) o ricaricabili (nickel-cadmio).
 Le batterie devono essere inserite rispettando la corretta polarità.
 Non tentare di ricaricare batterie non ricaricabili.
 Rimuovere le batterie scariche dal prodotto per evitare perdite.

- Het verwijderen en vervangen van batterijen dient door of onder toezicht van een volwassene te worden uitgevoerd.
 Vermijd kortsluiting bij de contactpunten in het batterijvak of van de batterij.
 Gebruik geen oude (lege) en nieuwe of batterijen door elkaar.
 Gebruik geen alkalische, standaard (carbon-zink) of oplaadbare (nikkel-cadmium) batterij door elkaar.
 De batterijen dienen volgens de juiste polariteit geplaatst te worden.
 Herlaad geen alkaliebatterijen.
 Verwijder lege batterijen uit het product.

- Wymowaenie i wymiana baterii powinny być dokonywane przez osobę dorosłą lub pod jej nadzorem.
 Unikać zwierania styków w gnieździe baterii lub końcówek baterii.
 Nie stosować jednocześnie zużytych i nowych baterii, ani baterii różnych typów.
 Nie należy łączyć baterii alkalicznych ze standardowymi (węglowo-cynkowymi) ani z bateriami doładowywanymi (niklowo-kadmowymi).
 Podczas montażu baterii należy zwrócić uwagę na biegunowość.
 Nie ładować baterii, które nie są akumulatorami.
 Zużyte baterie należy wyjąć z produktu, aby nie dopuścić do wycieku.

- O retirar e substituir das pilhas deve ser sempre feito por adultos ou sob a supervisão de um adulto.
 Evite curto-circuitos nos contatos no compartimento da pilha ou nos terminais das pilhas.
 Não misture pilhas gastas com pilhas novas, ou pilhas de diferentes tipos.
 Não misture pilhas alcalinas, vulgares (carbono-zinco), com pilhas recarregáveis (níquel-cadmio).
 As pilhas devem ser instaladas respeitando sempre a polaridade.
 Não tente recarregar pilhas que não sejam recarregáveis.
 Retire as pilhas gastas do aparelho para evitar que derramem.

1. Beachten Sie, dass alle Segmente korrekt montiert sind (siehe Seite 14).
2. Beachten Sie, dass den Einstellring korrekt montiert ist (siehe Seite 15-17, Schritt **1 - 6**).
3. Funktioniert der Roboter nicht korrekt, wenn er nach rechts/links dreht oder stoppt, dann gehen Sie zur Seite 9-10 und überprüfen Sie, ob Schritt **18 - 21** korrekt ausgeführt wurde.
4. Funktioniert der Roboter nicht korrekt, wenn er rückwärts geht, dann gehen Sie zur Seite 6, Schritt **7**, um zu überprüfen, ob B5, B7 und D12 korrekt montiert wurden.
5. Führt der Zeichen-Roboter das Programm nicht korrekt aus, dann gehen Sie zur Seite 21, Schritt **2**, um zu überprüfen, ob D3 und C15 korrekt montiert wurden.
6. Führt der Stapler-Roboter das Programm nicht korrekt aus, dann gehen Sie zur Seite 26, um zu überprüfen, ob E5 korrekt montiert wurde.
7. Führt der Werfer-bot das Programm nicht korrekt aus, dann gehen Sie zur Seite 17, Schritt **5**, um zu überprüfen, ob E21 und E22 korrekt montiert wurden.
8. Führt der Greifer-Roboter das Programm nicht korrekt aus, dann gehen Sie zur Seite 31, Schritt **5**, um zu überprüfen, ob C16 korrekt montiert wurde.
9. Führt der Fußballer-Roboter das Programm nicht korrekt aus, dann gehen Sie zur Seite 34, Schritt **4**, um zu überprüfen, ob C16 korrekt montiert wurde.

1. Ensure all coding buttons are assembled correctly (refer to page 14).
2. Ensure the coding wheel is assembled correctly (refer to pages 15-17, steps **1 - 6**).
3. If the robot does not move smoothly or appropriately when turning right/left or stopping, please go back to pages 9-10 and ensure steps **18 - 21** are correctly executed.
4. If the robot does not move smoothly or appropriately when going backward, please go back to page 6 step **7** to check if parts B5, B7, and D12 are assembled in the right way.
5. If the Drawing-bot does not follow the coding program correctly, please go back to page 21 step **2** to check if parts D3 and C15 are assembled in the right way.
6. If the Forklift-bot does not follow the coding program correctly, please go back to page 26 to check if part E5 is assembled in the right way.
7. If the Throwing-bot does not follow the coding program correctly, please go back to page 17 step **5** to check if parts E21 and E22 are assembled in the right way.
8. If the Gripper-bot does not follow the coding program correctly, please go back to page 31 step **5** to check if part C16 is assembled in the right way.
9. If the Soccer-bot does not follow the coding program correctly, please go back to page 34 Step **4** to check if part C16 is assembled in the right way.

1. Asegúrese de haber montado todas las piezas de programación correctamente (véase p. 14).
2. Asegúrese de haber montado la rueda correctamente (véase página 15-17, paso **1 - 6**).
3. Si el robot no funciona correctamente al girar hacia la derecha/izquierda o al pararse, consulte las páginas 9-10 para comprobar que los pasos **18 - 21** hayan sido efectuados correctamente.
4. Si el robot no funciona correctamente al retroceder, consulte la página 6, pasos **7** para comprobar que las piezas B5, B7 y D12 estén montadas correctamente.
5. Si el robot dibujante no efectúe el programa correctamente, consulte la página 21, pasos **2** para comprobar que las piezas D3 y C15 estén montadas correctamente.
6. Si el robot carretilla elevadora no efectúe el programa correctamente, consulte la página 26 para comprobar que la pieza E5 esté montada correctamente.
7. Si el robot lanzador no efectúe el programa correctamente, consulte la página 17, pasos **5** para comprobar que las piezas E21 y E22 estén montadas correctamente.
8. Si el robot que agarra no efectúe el programa correctamente, consulte la página 31, pasos **5** para comprobar que la pieza C16 esté montada correctamente.
9. Si el robot futbolista no efectúe el programa correctamente, consulte la página 34 pasos **4** para comprobar que la pieza C16 esté montada correctamente.

1. S'assurer que les boutons de codage sont montés correctement (voir p. 14).
2. S'assurer que la roue codeuse est montée correctement (voir p. 15-17, étapes **1 - 6**).
3. Si le robot ne fonctionne pas correctement ou de manière souple en tournant vers la droite/gauche ou lorsqu'il s'arrête, voir pages 9-10 pour vérifier si les étapes **18 - 21** ont été effectuées correctement.
4. Si le robot ne fonctionne pas correctement ou de manière souple en se déplaçant vers l'arrière, voir la page 6, étapes **7** pour vérifier si les pièces B5, B7 et D12 ont été montées correctement.
5. Si le robot dessinateur n'exécute pas le programme de codage correctement, voir page 21, étapes **2** pour vérifier si les pièces D3 et C15 ont été montées correctement.
6. Si le robot chariot élévateur n'exécute pas le programme de codage correctement, voir page 26 pour vérifier si la pièce E5 a été montée correctement.
7. Si le robot lanceur de balles n'exécute pas le programme de codage correctement, voir page 17, étapes **5** pour vérifier si les pièces E21 et E22 ont été montées correctement.
8. Si le robot grappin n'exécute pas le programme de codage correctement, voir page 31, étapes **5** pour vérifier si la pièce C16 a été montée correctement.
9. Si le robot footballeur n'exécute pas le programme de codage correctement, voir page 34, étapes **4** pour vérifier si la pièce C16 a été montée correctement.

1. Assicurarsi che tutti i pulsanti di codifica siano montati correttamente (fare riferimento a pagina 14).
2. Assicurarsi che la ruota di codifica sia assemblata correttamente (fare riferimento alle pagine dalla 15 alla 17, dalla fase **1** alla fase **6**).
3. Se il robot non si muove in modo regolare o corretto quando gira verso destra o verso sinistra, o quando si ferma, Tornare alle pagine 9-10 e verificare che le fasi dalla **18** alla **21** siano state eseguite correttamente.
4. Se il robot non si muove in modo regolare o corretto quando procede all'indietro, tornare a pagina 6, fase **7** per verificare che le parti B5, B7 e D12 siano state assemblate nel modo giusto.
5. Se il gruppo di trazione del robot non si muove in modo regolare o corretto quando procede all'indietro, tornare a pagina 21, fase **2** per verificare che le parti D3 e C15 siano state assemblate nel modo giusto.
6. Se il carrello elevatore del robot non segue correttamente la programmazione di codifica, tornare a pagina 26 per verificare che il componente E5 sia stato assemblato nel modo giusto.
7. Se il braccio di lancio del robot non segue correttamente la programmazione di codifica, tornare a pagina 17, fase **5** per verificare che le parti E21 e E22 siano state assemblate nel modo giusto.
8. Se il gruppo di presa del robot non segue correttamente la programmazione di codifica, tornare a pagina 31, fase **5** per verificare che il componente C16 sia stato assemblato nel modo giusto.
9. Se il robot calciatore non segue correttamente la programmazione di codifica, tornare a pagina 34, fase **4** per verificare che il componente C16 sia stato assemblato nel modo giusto.

1. Zorg ervoor dat alle codeerknoppen correct gemonteerd zijn (zie pagina 14).
2. Zorg ervoor dat het codeerwiel correct gemonteerd is (zie pagina 15-17, stappen **1** - **6**).
3. Als de robot niet soepel of correct beweegt bij het draaien naar link/rechts of stoppen, Ga naar pagina 9-10 en controleer of stappen **18** - **21** correct zijn uitgevoerd.
4. Als de robot niet soepel of correct beweegt bij het achteruitrijden, ga dan terug naar pagina 6, stappen **7** om te controleren of de onderdelen B5, B7 en D12 correct zijn gemonteerd.
5. Als de tekenrobot het codeerprogramma niet correct uitvoert, ga dan terug naar pagina 21 stappen **2** om te controleren of de onderdelen D3 en C15 correct zijn gemonteerd.
6. Als de heftruck-robot het codeerprogramma niet correct uitvoert, ga dan terug naar pagina 26 om te controleren of het onderdeel E5 correct is gemonteerd.
7. Als de werp-robot het codeerprogramma niet correct uitvoert, ga dan terug naar pagina 17, stappen **5** om te controleren of de onderdelen E21 en E22 correct zijn gemonteerd.
8. Als de grijper-robot het codeerprogramma niet correct uitvoert, ga dan terug naar pagina 31 stappen **5** om te controleren of het onderdeel C16 correct is gemonteerd.
9. Als de voetbal-robot het codeerprogramma niet correct uitvoert, ga dan terug naar pagina 34, stappen **4** om te controleren of het onderdeel C16 correct is gemonteerd.

1. Upewnić się, że prawidłowo zmontowano wszystkie przyciski kodowania (patrz str. 14).
2. Upewnić się, że prawidłowo zmontowano koło kodujące (patrz str. 15-17, kroki **1** - **6**).
3. Jeśli robot nie porusza się płynnie lub poprawnie podczas skręcania w prawo/lewo lub zatrzymywania się, należy przejść do stron 9-10 i upewnić się, że prawidłowo wykonano kroki **18** - **21**.
4. Jeśli robot nie porusza się płynnie lub poprawnie podczas cofania, należy przejść do strony 6 krok **7** i sprawdzić, czy prawidłowo zmontowano części B5, B7 i D12.
5. Jeśli robot-rysownik nie działa zgodnie z programem kodowania, należy przejść do strony 21 krok **2** i sprawdzić, czy prawidłowo zmontowano części D3 oraz C15.
6. Jeśli robot z podnośnikiem widłowym nie działa zgodnie z programem kodowania, należy przejść do strony 26 i sprawdzić, czy prawidłowo zmontowano część E5.
7. Jeśli robot rzucający nie działa zgodnie z programem kodowania, należy przejść do strony 17 krok **5** i sprawdzić, czy prawidłowo zmontowano części E21 oraz E22.
8. Jeśli robot-chwytnik nie działa zgodnie z programem kodowania, należy przejść do strony 31 krok **5** i sprawdzić, czy prawidłowo zmontowano część C16.
9. Jeśli robot-piłkarz nie działa zgodnie z programem kodowania, należy przejść do strony 34 krok **4** i sprawdzić, czy prawidłowo zmontowano część C16.

1. Verifique se todos os botões de codificação estão montados corretamente (consultar a página 14).
2. Verifique se a roda de codificação está montada corretamente (consultar páginas 15-17, passos **1** - **6**).
3. Caso o robot não se desloque suavemente ou de modo apropriado quando vira à direita/esquerda ou para, por favor, consulte as páginas 9-10 e verifique se os passos **18** - **21** foram executados corretamente.
4. Caso o robot não se desloque suavemente ou de modo apropriado quando anda para trás, por favor consulte a página 6, passo **7** para verificar se as peças B5, B7, e D12 estão montadas de forma correta.
5. Caso o Robot-Desenhador não siga o programa de codificação corretamente, consulte a página 21 passo **2** para verificar se as peças D3 e C15 estão montadas de forma correta.
6. Caso o Robot-Empilhador não siga o programa de codificação corretamente, consulte a página 26 para verificar se a peça E5 está montada da forma correta.
7. Caso o Robot-Atirador não siga o programa de codificação corretamente, volte à página 17, passo **5** para verificar se as peças E21 e E22 estão montadas da forma correta.
8. Caso o Robot-Garras não siga o programa de codificação corretamente, volte à página 31 passo **5** para verificar se a peça C16 está montada da forma correta.
9. Caso o Robot-Futebolista não siga o programa de codificação corretamente, volte à página 34 passo **4** para verificar se a peça C16 está montada da forma correta.

USER MANUAL

1. Introduction



To all residents of the European Union

Important environmental information about this product

This symbol on the device or the package indicates that disposal of the device after its lifecycle could harm the environment. Do not dispose of the unit (or batteries) as unsorted municipal waste; it should be taken to a specialized company for recycling. This device should be returned to your distributor or to a local recycling service. Respect the local environmental rules.

If in doubt, contact your local waste disposal authorities.

Thank you for choosing Velleman ! Please read the manual thoroughly before bringing this device into service. If the device was damaged in transit, do not install or use it and contact your dealer.

2. Safety Instructions



Read and understand this manual and all safety signs before using this appliance.



Choking hazard due to small parts. Not for children under 3 years.

Recommended age: 14+.

14+

Choking hazard due to small parts. Not for children under 3 years.

Protect from rain, moisture, splashing and dripping liquids, shocks and abuse, extreme heat, and dust.

3. General Guidelines

Refer to the Velleman® Service and Quality Warranty on the last pages of this manual.

All modifications of the device are forbidden for safety reasons. Damage caused by user modifications to the device is not covered by the warranty.

Only use the device for its intended purpose. Using the device in an unauthorised way will void the warranty.

Damage caused by disregard of certain guidelines in this manual is not covered by the warranty and the dealer will not accept responsibility for any ensuing defects or problems.

Nor Velleman nv nor its dealers can be held responsible for any damage (extraordinary, incidental or indirect) – of any nature (financial, physical...) arising from the possession, use or failure of this product.

Keep this manual for future reference.

4. Installation

Refer to the manual on www.velleman.eu for instructions on how to assemble the device.

5. Technical Specifications

power supply 2 x AAA/LR03 battery (not incl.)

Use this device with original accessories only. Velleman nv cannot be held responsible in the event of damage or injury resulting from (incorrect) use of this device. For more info concerning this product and the latest version of this manual, please visit our website www.velleman.eu. The information in this manual is subject to change without prior notice.

© COPYRIGHT NOTICE

The copyright to this manual is owned by Velleman nv. All worldwide rights reserved.

No part of this manual may be copied, reproduced, translated or reduced to any electronic medium or otherwise without the prior written consent of the copyright holder.

HANDLEIDING

1. Inleiding



Aan alle ingezetenen van de Europese Unie Belangrijke milieu-informatie betreffende dit product

Dit symbool op het toestel of de verpakking geeft aan dat, als het na zijn levenscyclus wordt weggeworpen, dit toestel schade kan toebrengen aan het milieu. Gooi dit toestel (en eventuele batterijen) niet bij het gewone huishoudelijke afval; het moet bij een gespecialiseerd bedrijf terecht komen voor recycling. U moet dit toestel naar uw verdeler of naar een lokaal recyclagepunt brengen. Respecteer de plaatselijke milieuwetgeving.

Hebt u vragen, contacteer dan de plaatselijke autoriteiten betreffende de verwijdering.

Dank u voor uw aankoop! Lees deze handleiding grondig door voor u het toestel in gebruik neemt. Wordt het toestel beschadigd tijdens het transport, installeer het dan niet en raadpleeg uw dealer.

2. Veiligheidsvoorschriften



Lees en begrijp deze handleiding en de veiligheidsinstructies vóór ingebruikname.



Verstikkingsgevaar – bevat kleine onderdelen. Niet geschikt voor kinderen jonger dan 3 jaar.

14+

Aanbevolen leeftijd: 14+.

Bescherm tegen regen, vochtigheid en opspattende vloeistoffen, schokken extreme temperaturen en stof.

3. Algemene richtlijnen

Raadpleeg de Velleman service- en kwaliteitsgarantie achteraan deze handleiding. Om veiligheidsredenen mag u geen wijzigingen aanbrengen. Schade door wijzigingen die de gebruiker heeft aangebracht aan het toestel valt niet onder de garantie. Gebruik het toestel enkel waarvoor het gemaakt is. De garantie vervalt automatisch bij ongeoorloofd gebruik. De garantie geldt niet voor schade door het negeren van bepaalde richtlijnen in deze handleiding en uw dealer zal de verantwoordelijkheid afwijzen voor defecten of problemen die hier rechtstreeks verband mee houden. Noch Velleman nv noch zijn verdelers kunnen aansprakelijk gesteld worden voor schade (buitengewoon, incidenteel of onrechtstreeks) – van welke aard dan ook (financieel, fysisch...) voortvloeiend uit het bezit, gebruik of falen van dit product. Bewaar deze handleiding voor verdere raadpleging.

4. Montage

Voor meer informatie over de montage, raadpleeg de handleiding op www.velleman.eu.

5. Technical Specifications

voeding 2 x AAA/LR03-batterij (niet meegelev.)

Gebruik dit toestel enkel met originele accessoires. Velleman nv is niet aansprakelijk voor schade of kwetsuren bij (verkeerd) gebruik van dit toestel. Voor meer informatie over dit product en de laatste versie van deze handleiding, zie www.velleman.eu. De informatie in deze handleiding kan te allen tijde worden gewijzigd zonder voorafgaande kennisgeving.

© AUTEURSRECHT

Velleman nv heeft het auteursrecht voor deze handleiding. Alle wereldwijde rechten voorbehouden.

Het is niet toegestaan om deze handleiding of gedeelten ervan over te nemen, te kopiëren, te vertalen, te bewerken en op te slaan op een elektronisch medium zonder voorafgaande schriftelijke toestemming van de rechthebbende.

MODE D'EMPLOI

1. Introduction



Aux résidents de l'Union européenne Informations environnementales importantes concernant ce produit

Ce symbole sur l'appareil ou l'emballage indique que l'élimination d'un appareil en fin de vie peut polluer l'environnement. Ne pas jeter un appareil électrique ou électronique (et des piles éventuelles) parmi les déchets municipaux non sujets au tri sélectif ; une déchetterie traitera l'appareil en question. Renvoyer l'appareil à votre fournisseur ou à un service de recyclage local. Respecter la réglementation locale relative à la protection de l'environnement.

En cas de questions, contacter les autorités locales pour élimination.

Nous vous remercions de votre achat ! Lire attentivement le présent mode d'emploi avant la mise en service de l'appareil. Si l'appareil a été endommagé pendant le transport, ne pas l'installer et consulter votre revendeur.

2. Consignes de sécurité



Lire et comprendre ce mode d'emploi et toutes les consignes de sécurité avant d'utiliser l'appareil.



Risque d'étouffement – contient de petites pièces. Ne convient pas aux enfants de moins de 3 ans.

14+

Âge conseillé : 14+.

Protéger de la pluie, de l'humidité et des projections d'eau, des chocs et de l'abus, des températures extrêmes et de la poussière.

3. Directives générales

Se référer à la garantie de service et de qualité Velleman® en fin de ce mode d'emploi. Toute modification est interdite pour des raisons de sécurité. Les dommages occasionnés par des modifications par le client ne tombent pas sous la garantie. N'utiliser l'appareil qu'à sa fonction prévue. Un usage impropre annule d'office la garantie. La garantie ne se s'applique pas aux dommages survenus en négligeant certaines directives de ce mode d'emploi et votre revendeur déclinera toute responsabilité pour les problèmes et les défauts qui en résultent. Ni Velleman SA ni ses distributeurs ne peuvent être tenus responsables des dommages exceptionnels, imprévus ou indirects, quelles que soient la nature (financière, corporelle, etc.), causés par la possession, l'utilisation ou le dysfonctionnement de ce produit. Garder ce mode d'emploi pour toute référence ultérieure.

4. Installation

Pour plus d'informations sur le montage, consulter le mode d'emploi sur www.velleman.eu.

5. Spécifications techniques

alimentation 2 x pile AAA/LR03 (non incl.)

N'employer cet appareil qu'avec des accessoires d'origine. Velleman SA ne peut, dans la mesure conforme au droit applicable être tenue responsable des dommages ou lésions (directs ou indirects) pouvant résulter de l'utilisation de cet appareil. Pour plus d'informations concernant cet article et la dernière version de ce mode d'emploi, consulter notre site www.velleman.eu. Les spécifications et le contenu de ce mode d'emploi peuvent être modifiés sans notification préalable.

© DROITS D'AUTEUR

Velleman SA est l'ayant droit des droits d'auteur de ce mode d'emploi. Tous droits mondiaux réservés.

Toute reproduction, traduction, copie ou diffusion, intégrale ou partielle, du contenu de ce mode d'emploi par quelque procédé ou sur tout support électronique que ce soit est interdite sans l'accord préalable écrit de l'ayant droit.

MANUAL DEL USUARIO

1. Introducción



A los ciudadanos de la Unión Europea Importantes informaciones sobre el medio ambiente concerniente a este producto.

Este símbolo en este aparato o el embalaje indica que, si tira las muestras inservibles, podrían dañar el medio ambiente. No tire este aparato (ni las pilas, si las hubiera) en la basura doméstica; debe ir a una empresa especializada en reciclaje. Devuelva este aparato a su distribuidor o a la unidad de reciclaje local. Respete las leyes locales en relación con el medio ambiente.

Si tiene dudas, contacte con las autoridades locales para residuos.

¡Gracias por elegir Velleman! Lea atentamente las instrucciones del manual antes de usar el aparato. Si ha sufrido algún daño en el transporte no lo instale y póngase en contacto con su distribuidor.

2. Instrucciones de seguridad



Lea y comprenda este manual y todas las instrucciones de seguridad antes de usar el aparato.



Riesgo de asfixia –incluye piezas pequeñas. No apto para niños menores de 3 años.

14+

Edad recomendada: 14+.

No exponga este equipo a lluvia, humedad, polvo, temperaturas extremas ni a ningún tipo de salpicadura o goteo. Evite usar excesiva fuerza.

3. Normas generales

Véase la Garantía de servicio y calidad Velleman® al final de este manual del usuario. Por razones de seguridad, las modificaciones no autorizadas del aparato están prohibidas. Los daños causados por modificaciones no autorizadas, no están cubiertos por la garantía. Utilice sólo el aparato para las aplicaciones descritas en este manual. Su uso incorrecto anula la garantía completamente. Los daños causados por descuido de las instrucciones de seguridad de este manual invalidarán su garantía y su distribuidor no será responsable de ningún daño u otros problemas resultantes. Ni Velleman nv ni sus distribuidores serán responsables de los daños extraordinarios, ocasionales o indirectos, sea cual sea la índole (financiera, física, etc.), causados por la posesión, el uso o el fallo de este producto. Guardé este manual del usuario para cuando necesite consultarlo.

4. Instalación

Para más información sobre el montaje, consulte el manual del usuario en www.velleman.eu.

5. Especificaciones

alimentación 2 x pila AAA/LR03 (no incl.)

Utilice este aparato sólo con los accesorios originales. Velleman NV no será responsable de daños ni lesiones causados por un uso (indebido) de este aparato. Para más información sobre este producto y la versión más reciente de este manual del usuario, visite nuestra página www.velleman.eu. Se pueden modificar las especificaciones y el contenido de este manual sin previo aviso.

© DERECHOS DE AUTOR

Velleman NV dispone de los derechos de autor para este manual del usuario. Todos los derechos mundiales reservados. Está estrictamente prohibido reproducir, traducir, copiar, editar y guardar este manual del usuario o partes de ello sin el consentimiento previo por escrito del propietario del copyright.

BEDIENUNGSANLEITUNG

1. Einführung



An alle Einwohner der Europäischen Union Wichtige Umweltinformationen über dieses Produkt.

Dieses Symbol auf dem Produkt oder der Verpackung zeigt an, dass die Entsorgung dieses Produktes nach seinem Lebenszyklus der Umwelt Schaden zufügen kann. Entsorgen Sie die Einheit (oder verwendeten Batterien) nicht als unsortierter Hausmüll; die Einheit oder verwendeten Batterien müssen von einer spezialisierten Firma zwecks Recycling entsorgt werden. Diese Einheit muss an den Händler oder ein örtliches Recycling-Unternehmen retourniert werden. Respektieren Sie die örtlichen Umweltvorschriften.

Falls Zweifel bestehen, wenden Sie sich für Entsorgungsrichtlinien an Ihre örtliche Behörde.

2. Sicherheitshinweise



Lesen und begreifen Sie diese Bedienungsanleitung und die Sicherheitshinweise vor Inbetriebnahme.



Erstickungsgefahr –enthält kleine Teile. Nicht für Kinder unter 3 Jahren geeignet.

14+

empfohlenes Alter: 14+.

Schützen Sie das Gerät vor Regen, Feuchte, Staub und extremen Temperaturen. Vermeiden Sie rohe Gewalt. Setzen Sie das Gerät keiner Flüssigkeit wie z.B. Tropf- oder Spritzwasser, aus. Schützen Sie das Gerät vor Regen, Feuchte, Staub und extremen Temperaturen. Vermeiden Sie rohe Gewalt. Setzen Sie das Gerät keiner Flüssigkeit wie z.B. Tropf- oder Spritzwasser, aus.

3. Allgemeine Richtlinien

Siehe Velleman® Service- und Qualitätsgarantie am Ende dieser Bedienungsanleitung. Eigenmächtige Veränderungen sind aus Sicherheitsgründen verboten. Bei Schäden verursacht durch eigenmächtige Änderungen erlischt der Garantieanspruch. Verwenden Sie das Gerät nur für Anwendungen beschrieben in dieser Bedienungsanleitung. Bei falscher Anwendung dieses Gerätes erlischt der Garantieanspruch. Bei Schäden, die durch Nichtbeachtung der Bedienungsanleitung verursacht werden, erlischt der Garantieanspruch. Für daraus resultierende Folgeschäden übernimmt der Hersteller keine Haftung. Weder Velleman nv noch die Händler können für außergewöhnliche, zufällige oder indirekte Schäden irgendwelcher Art (finanziell, physisch, usw.), die durch Besitz, Gebrauch oder Defekt verursacht werden, haftbar gemacht werden. Bewahren Sie diese Bedienungsanleitung für künftige Einsichtnahme auf.

4. Installation

Die Bedienungsanleitung finden Sie unter www.velleman.eu.

5. Technische Daten

Stromversorgung 2 x AAA/LR03-Batterie (nicht mitgeliefert)

Verwenden Sie dieses Gerät nur mit originalen Zubehörtellen. Velleman NV übernimmt keine Haftung für Schaden oder Verletzungen bei (falscher) Anwendung dieses Gerätes. Mehr Informationen zu diesem Produkt und die neueste Version dieser Bedienungsanleitung finden Sie hier: www.velleman.eu. Alle Änderungen ohne vorherige Ankündigung vorbehalten.

© URHEBERRECHT

Velleman NV besitzt das Urheberrecht für diese Bedienungsanleitung. Alle weltweiten Rechte vorbehalten.

Ohne vorherige schriftliche Genehmigung des Urhebers ist es nicht gestattet, diese Bedienungsanleitung ganz oder in Teilen zu reproduzieren, zu kopieren, zu übersetzen, zu bearbeiten oder zu speichern.

INSTRUKCJA OBSŁUGI

1. Wstęp



Przeznaczona dla mieszkańców Unii Europejskiej. Ważne informacje dotyczące środowiska.

Niniejszy symbol umieszczony na urządzeniu bądź opakowaniu wskazuje, że utylizacja produktu może być szkodliwa dla środowiska. Nie należy wyrzucać urządzenia (lub baterii) do zbiorczego pojemnika na odpady komunalne, należy je przekazać specjalistycznej firmie zajmującej się recyklingiem. Niniejsze urządzenie należy zwrócić dystrybutorowi lub lokalnej firmie świadczącej usługi recyklingu. Przestrzegać lokalnych zasad dotyczących środowiska.

W razie wątpliwości należy skontaktować się z lokalnym organem odpowiedzialnym za utylizację odpadów.

Dziękujemy za zakup produktu Velleman! Prosimy o dokładne zapoznanie się z instrukcją obsługi przed użyciem urządzenia. Nie montować ani nie używać urządzenia, jeśli zostało uszkodzone podczas transportu - należy skontaktować się ze sprzedawcą.

2. Wskazówki bezpieczeństwa



Przed zastosowaniem urządzenia należy zapoznać się z niniejszą instrukcją oraz symbolami bezpieczeństwa.



Istnieje ryzyko zadławienia się ze względu na małe części. Nieodpowiednie dla dzieci w wieku poniżej 3 lat.

14+

Zalecany wiek: 14+.

Chronić przed deszczem, wilgocią, rozpryskami i ściekającymi cieczami, wstrząsami i niewłaściwym użytkowaniem, nadmiernym ciepłem oraz pyłem.

3. Informacje ogólne

Proszę zapoznać się z informacjami w części Usługi i gwarancja jakości Velleman na końcu niniejszej instrukcji. Wprowadzanie zmian w urządzeniu jest zabronione ze względów bezpieczeństwa. Uszkodzenia spowodowane zmianami wprowadzonymi przez użytkownika nie podlegają gwarancji. Stosować urządzenie wyłącznie zgodnie z przeznaczeniem. Używanie urządzenia w niedozwolony sposób spowoduje unieważnienie gwarancji. Gwarancja nie obejmuje uszkodzeń spowodowanych nieprzestrzeganiem niniejszej instrukcji, a sprzedawca nie ponosi odpowiedzialności za wyniki uszkodzenia lub problemy. Firma Velleman ani jej dystrybutorzy nie ponoszą odpowiedzialności za jakiegokolwiek szkody (nadzwyczajne, przypadkowe lub pośrednie) dowolnej natury (finansowe, fizyczne...), wynikające z posiadania, użytkowania lub awarii niniejszego produktu. Zachować niniejszą instrukcję na przyszłość.

4. Montaż

Wytyczne dotyczące metody montażu urządzenia dostępne są w instrukcji na stronie www.velleman.eu.

5. Specyfikacja techniczna

zasilanie..... 2 x bateria AAA LR03 (brak w zestawie)

Należy używać wyłącznie oryginalnych akcesoriów. Firma Velleman nwnie ponosi odpowiedzialności za uszkodzenia lub urazy wynikające z (niewłaściwego) korzystania z niniejszego urządzenia. Aby uzyskać więcej informacji dotyczących produktu oraz najnowszej wersji niniejszej instrukcji, należy odwiedzić naszą stronę internetową www.velleman.eu. Informacje zawarte w niniejszej instrukcji obsługi mogą ulec zmianie bez wcześniejszego powiadomienia.

© INFORMACJA O PRAWACH AUTORSKICH

Właścicielem praw autorskich do niniejszej instrukcji jest firma Velleman nv. Wszelkie prawa są zastrzeżone na całym świecie.

Zadna część niniejszej instrukcji nie może być kopiowana, powielana, tłumaczona ani przenoszona na jakikolwiek nośnik elektroniczny (lub w inny sposób) bez wcześniejszej pisemnej zgody właściciela praw autorskich.

MANUAL DO UTILIZADOR

1. Introdução



Aos cidadãos da União Europeia! Importantes informações sobre o meio ambiente no que respeita a este produto.

Este símbolo no aparelho ou na embalagem indica que, enquanto desperdícios, poderão causar danos no meio ambiente. Não coloque a unidade (ou as pilhas) no depósito de lixo municipal; deve dirigir-se a uma empresa especializada em reciclagem. Devolva o aparelho ao seu distribuidor ou ao posto de reciclagem local. Respeite a legislação local relativa ao meio ambiente.

Em caso de dúvidas, contacte com as autoridades locais para os resíduos.

Agradecemos o facto de ter adquirido este aparelho. Leia atentamente as instruções do manual antes de usar o aparelho. Caso o aparelho tenha sofrido algum dano durante o transporte não o instale e entre em contacto com o seu distribuidor.

2. Instruções de segurança



Leia este manual atentamente antes da utilização ou instalação.



Perigo de asfixia devido às peças pequenas. Não aconselhável para crianças com idades inferiores a 3 anos.

14+

Idade recomendada: 14+.

Proteger da chuva, humidade, respingos e gotejamento, quedas e manuseamento abusivo, calor extremo e poeira.

3. Normas gerais

Consulte a Garantia de Serviço e Qualidade Velleman na parte final deste manual do utilizador. Por razões de segurança, estão proibidas quaisquer modificações do aparelho desde que não autorizadas. Os danos causados por modificações não autorizadas do aparelho não estão cobertos pela garantia. Utilize o aparelho apenas para as aplicações descritas neste manual. Uma utilização incorreta anula a garantia completamente. Danos causados pelo não cumprimento das normas de segurança referidas neste manual anulam a garantia e o seu distribuidor não será responsável por quaisquer danos ou outros problemas daí resultantes. Nem Velleman NV nem os seus distribuidores podem ser responsabilizados por quaisquer danos (extraordinário, incidental ou indireto) - de qualquer natureza decorrentes (financeira, física...) a partir da posse, uso ou falha do produto. Guarde este manual para posterior consulta.

4. Instalação

Consulte o manual em www.velleman.eu para obter instruções sobre como montar o aparelho.

5. Especificações

alimentação 2 pilhas AAA LR03 (não incl.)

Utilize este aparelho apenas com acessórios originais. A Velleman NV não será responsável por quaisquer danos ou lesões causados pelo uso (indevido) do aparelho. Para mais informação sobre este produto e para aceder à versão mais recente deste manual do utilizador, visite a nossa página www.velleman.eu. Podem alterar-se as especificações e o conteúdo deste manual sem aviso prévio.

© DIREITOS DE AUTOR

A Velleman NV detém os direitos de autor deste manual do utilizador. Todos os direitos mundiais reservados.

Nenhuma parte deste manual pode ser copiada, reproduzida, traduzida ou resumida por qualquer eletrónica, ou de outra forma, sem prévio consentimento por parte da detentora dos direitos de autor.

MANUALE UTENTE

1. Introduzione



A tutti i residenti dell'Unione Europea Informazioni ambientali importanti su questo prodotto.

Questo simbolo sul dispositivo o sulla confezione indica che lo smaltimento del dispositivo dopo il suo ciclo di vita potrebbe nuocere all'ambiente. Non smaltire l'unità (o le batterie) come rifiuti urbani non differenziati, ma portarla a un'azienda di riciclaggio specializzata. Consegnare questo dispositivo al proprio distributore o a un servizio di le direttive locali vigenti.

In caso di dubbi, contattare il locale ente di smaltimento rifiuti.

La ringraziamo per aver scelto Velleman! Leggere attentamente il manuale prima di mettere in servizio questo dispositivo. Se il dispositivo si è danneggiato durante il trasporto, non installarlo o utilizzarlo e contattare il rivenditore.

2. Istruzioni di sicurezza



Leggere attentamente questo manuale e tutti i simboli per la sicurezza prima di utilizzare questo apparecchio.



Le parti piccole possono comportare un rischio di soffocamento. Non adatto a bambini di età inferiore a 3 anni.

14+

Età consigliata: 14+.

Proteggere dalla pioggia, dall'umidità, dagli spruzzi d'acqua e altri liquidi, dagli urti, dalle temperature elevate e dalla polvere.

3. Linee guida generali

Fare riferimento al Servizio Velleman® e alla Garanzia di qualità nelle ultime pagine di questo manuale. Eventuali modifiche del dispositivo sono vietate per motivi di sicurezza. I danni arrecati da eventuali modifiche dell'utente al dispositivo non sono coperti dalla garanzia. Utilizzare il dispositivo esclusivamente per lo scopo previsto. L'uso del dispositivo in modo non autorizzato renderà nulla la garanzia. I danni derivanti dall'inosservanza delle indicazioni fornite nel presente manuale non sono coperti da garanzia; il venditore non sarà ritenuto responsabile di eventuali danni cagionati a cose o persone. Né Velleman nv né i suoi rivenditori possono essere ritenuti responsabili per qualsiasi danno (straordinario, incidentale o indiretto) -di qualsiasi natura (finanziaria, fisica ...) derivanti dal possesso, l'uso o la rottura di questo prodotto. Conservare questo manuale per eventuali riferimenti futuri.

4. Installazione

Consultare il manuale su www.velleman.eu per ulteriori istruzioni di montaggio.

5. Specifiche tecniche

alimentazione 2 batterie AAA/LR03 (non incluse)

Utilizzare questo dispositivo solo con gli accessori originali. Velleman nv non può essere ritenuta responsabile in caso di danni o lesioni derivanti dall'uso (errato) di questo dispositivo. Per ulteriori informazioni relative a questo prodotto, vi preghiamo di visitare il nostro sito www.velleman.eu. Le informazioni contenute in questo manuale sono soggette a modifiche senza preavviso.

© AVVISO DI COPYRIGHT

Il copyright di questo manuale è di proprietà di Velleman nv. Tutti i diritti mondiali sono riservati.

Nessuna parte di questo manuale può essere copiata, riprodotta, tradotta o ridotta a qualsiasi supporto elettronico o altro senza il preventivo consenso scritto del detentore del copyright.

Velleman® Service and Quality Warranty

Since its foundation in 1972, Velleman® acquired extensive experience in the electronics world and currently distributes its products in over 85 countries.

All our products fulfil strict quality requirements and legal stipulations in the EU. In order to ensure the quality, our products regularly go through an extra quality check, both by an internal quality department and by specialized external organisations. If, all precautionary measures notwithstanding, problems should occur, please make appeal to our warranty (see guarantee conditions).

General Warranty Conditions Concerning Consumer Products (for EU):

All consumer products are subject to a 24-month warranty on production flaws and defective material as from the original date of purchase.

Velleman® can decide to replace an article with an equivalent article, or to refund the retail value totally or partially when the complaint is valid and a free repair or replacement of the article is impossible, or if the expenses are out of proportion. You will be delivered a replacing article or a refund at the value of 100% of the purchase price in case of a flaw occurred in the first year after the date of purchase and delivery, or a replacing article at 50% of the purchase price or a refund at the value of 50% of the retail value in case of a flaw occurred in the second year after the date of purchase and delivery.

• Not covered by warranty: - all direct or indirect damage caused after delivery to the article (e.g. by oxidation, shocks, falls, dust, dirt, humidity...), and by the article, as well as its contents (e.g. data loss), compensation for loss of profits.

- consumable goods, parts or accessories that are subject to an aging process during normal use, such as batteries (rechargeable, non-rechargeable, built-in or replaceable), lamps, rubber parts, drive belts... (unlimited list).

- flaws resulting from fire, water damage, lightning, accident, natural disaster, etc.;

- flaws caused deliberately, negligently or resulting from improper handling, negligent maintenance, abusive use or use contrary to the manufacturer's instructions;

- damage caused by a commercial, professional or collective use of the article (the warranty validity will be reduced to six (6) months when the article is used professionally);

- damage resulting from an inappropriate packing and shipping of the article;

- all damage caused by modification, repair or alteration performed by a third party without written permission by Velleman®;

Articles to be repaired must be delivered to your Velleman® dealer, solidly packed (preferably in the original packaging), and be completed with the original receipt of purchase and a clear flaw description.

Hint: In order to save on cost and time, please reread the manual and check if the flaw is caused by obvious causes prior to presenting the article for repair. Note that returning a non-defective article can also involve handling costs.

Repairs occurring after warranty expiration are subject to shipping costs.

The above conditions are without prejudice to all commercial warranties.

The above enumeration is subject to modification according to the article (see article's manual).

Velleman® service- en kwaliteitsgarantie

Velleman® heeft sinds zijn oprichting in 1972 een ruime ervaring opgebouwd in de elektronica-wereld en verdeelt op dit moment producten in meer dan 85 landen. Al onze producten beantwoorden aan strikte kwaliteitsnormen en aan de wettelijke bepalingen geldig in de EU. Om de kwaliteit te waarborgen, ondergaan onze producten op regelmatige tijdstippen een extra kwaliteitscontrole, zowel door onze eigen kwaliteitsafdeling als door externe gespecialiseerde organisaties. Mocht er ondanks deze voorzorgen toch een probleem optreden, dan kunt u steeds een beroep doen op onze waarborg (zie waarborgvoorwaarden).

Algemene waarborgvoorwaarden consumentengoederen (voor Europese Unie):

Op alle consumentengoederen geldt een garantperiodes van 24 maanden op productie- en materiaalfouten en dit vanaf de oorspronkelijke aankoopdatum.

Indien de klacht gegrond is en een gratis reparatie of vervanging van een artikel onmogelijk is of indien de kosten hiervoor buiten verhouding zijn, kan Velleman® beslissen het desbetreffende artikel te vervangen door een gelijkwaardig artikel of de aankoop van het artikel gedeeltelijk of volledig terug te betalen. In dat geval krijgt u een vervangend product of terugbetaling ter waarde van 100% van de aankoop van een gebrek tot één jaar na aankoop en levering, of een vervangend product tegen 50% van de koopprijs of terugbetaling van 50% bij ontbreken na één jaar tot 2 jaar.

• Valt niet onder waarborg:

- alle rechtstreekse of onrechtstreekse schade na de levering veroorzaakt aan het toestel (bv. door oxidatie, schokken, val, stof, vuil, vocht...), en door het toestel, alsook zijn inhoud (bv. verlies van data), vergoeding voor eventuele winstderving.

- gebruiksgoederen, onderdelen of hulpstukken die onderhevig zijn aan veroudering door normaal gebruik zoals bv. batterijen (zowel oplaadbare als niet-oplaadbare, ingebouwd of vervangbaar), lampen, rubberen onderdelen, sandstramen... (onbeperkte lijst).

- defecten ten gevolge van brand, waterschade, bliksem, ongevallen, natuurrampen, enz.

- defecten veroorzaakt door opzet, nalatigheid of door een onoordeelkundige behandeling, slecht onderhoud of abnormaal gebruik of gebruik van het toestel strijdig met de voorschriften van de fabrikant. - schade ten gevolge van een commercieel, professioneel of collectief gebruik van het apparaat (bij professioneel gebruik wordt de garantperiodes herleid tot 6 maanden).

- schade veroorzaakt door onvoldoende bescherming bij transport van het apparaat.

- alle schade door wijzigingen, reparaties of modificaties uitgevoerd door derden zonder toestemming van Velleman®.

Toestellen dienen ter reparatie aangeboden te worden bij uw Velleman®-verkooper. Het toestel dient verzegeld te zijn van het oorspronkelijke aankoopbewijs. Zorg voor een degelijke verpakking (bij voorkeur de originele verpakking) en voeg een duidelijke foutomschrijving bij.

Tip: alvorens het toestel voor reparatie aan te bieden, kijk nog eens na of er geen voor de hand liggende reden is waarom het toestel niet naar behoren werkt (zie handleiding). Op deze wijze kunt u kosten en tijd besparen. Denk eraan dat er ook voor niet-defecte toestellen een kost voor controle aangerekend kan worden.

Bij reparaties buiten de waarborgperiode zullen transportkosten aangerekend worden.

Elke commerciële garantie laat deze rechten onverminderd.

Bovenaangeelde opsomming kan eventueel aangepast worden naar gelang de aard van het product (zie handleiding van het betreffende product).

Garantie de service et de qualité Velleman®

Depuis 1972, Velleman® a gagné une vaste expérience dans le secteur de l'électronique et est actuellement distributeur dans plus de 85 pays. Tous nos produits répondent à des exigences de qualité rigoureuses et à des dispositions légales en vigueur dans l'UE. Afin de garantir la qualité, nous soumettons régulièrement nos produits à des contrôles de qualité supplémentaires, tant par notre propre service qualité que par un service qualité externe. Dans le cas improbable d'un défaut malgré toutes les précautions, il est possible d'invoquer notre garantie (voir les conditions de garantie).

Conditions générales concernant la garantie sur les produits grand public (pour l'UE) :

Tout produit grand public est garanti 24 mois contre tout vice de production ou de matériaux à dater du jour d'acquisition effective :

si la plainte est justifiée et que la réparation ou le remplacement d'un article est jugé impossible, ou lorsque les coûts s'avèrent disproportionnés, Velleman® s'autorise à remplacer ledit article par un article équivalent ou à rembourser la totalité ou une partie du prix d'achat. Le cas échéant, il vous sera consenti un article de remplacement ou le remboursement complet du prix d'achat lors d'un défaut dans un délai de 1 an après l'achat et la livraison, ou un article de remplacement moyennant 50% du prix d'achat ou le remboursement de 50% du prix d'achat lors d'un défaut après 1 à 2 ans.

• sont par conséquent exclus :

- tout dommage direct ou indirect survenu à l'article après livraison (p. ex. dommage lié à l'oxydation, choc, chute, poussières, sable, impureté...) et provoqué par l'appareil, ainsi que son contenu (p. ex. perte de données) et une indemnisation éventuelle pour perte de revenus ;

- toute pièce ou accessoire nécessitant un remplacement causé par un usage normal comme p. ex. piles (rechargeables comme non rechargeables, intégrées ou remplaçables), ampoules, pièces en caoutchouc, courroies... (liste limitée) ;

- tout dommage qui résulte d'un incendie, de la foudre, d'un accident, d'une catastrophe naturelle, etc. ;

- tout dommage provoqué par une négligence, volontaire ou non, une utilisation ou un entretien incorrect, ou une utilisation de l'appareil contraire aux prescriptions du fabricant ;

- tout dommage à cause d'une utilisation commerciale, professionnelle ou collective de l'appareil (la période de garantie sera réduite à 6 mois lors d'une utilisation professionnelle) ;

- tout dommage à l'appareil qui résulte d'une utilisation incorrecte ou différente que celle pour laquelle il a été initialement prévu comme décrit dans la notice ;

- tout dommage engendré par un retour de l'appareil emballé dans un conditionnement non ou insuffisamment protégé, toute réparation ou modification effectuée par une tierce personne sans l'autorisation explicite de SA Velleman® ;

- frais de transport de et vers Velleman® si l'appareil n'est plus couvert sous la garantie.

Toute réparation sera fournie par l'endroit de l'achat. L'appareil doit nécessairement être accompagné du bon d'achat d'origine et être dûment conditionné (de préférence dans l'emballage d'origine avec mention du défaut) ;

conseil : il est conseillé de consulter la notice et de contrôler câbles, piles, etc. avant de retourner l'appareil. Un appareil retourné jugé défectueux qui s'avère en bon état de marche pourra faire l'objet d'une note de frais à charge du consommateur ;

toute réparation effectuée en-dehors de la période de garantie fera l'objet de frais de transport ;

toute garantie commerciale ne porte pas atteinte aux conditions susmentionnées.

La liste susmentionnée peut être sujette à une complémentarité selon le type de l'article et être mentionnée dans la notice d'emploi.

Garantía de servicio y calidad Velleman®

Desde su fundación en 1972 Velleman® ha adquirido una amplia experiencia como distribuidor en el sector de la electrónica en más de 85 países. Todos nuestros productos responden a normas de calidad rigurosas y disposiciones legales vigentes en la UE. Para garantizar la calidad, sometemos nuestros productos regularmente a controles de calidad adicionales, tanto a través de nuestro propio servicio de calidad como de un servicio de calidad externo. En el caso improbable de que surjeran problemas a pesar de todas las precauciones, es posible recurrir a nuestra garantía (véase las condiciones de garantía).

Condiciones generales referentes a la garantía sobre productos de venta al público (para la Unión Europea):

Todos los productos de venta al público tienen un periodo de garantía de 24 meses contra errores de producción o errores en materiales desde la adquisición original.

Si la queja está fundada y si la reparación o sustitución de un artículo no es posible, o si los gastos son desproporcionados, Velleman® autoriza reemplazar el artículo por un artículo equivalente o reembolsar la totalidad o una parte del precio de compra. En este caso, usted recibirá un artículo de recambio o el reembolso completo del precio de compra si encuentra algún fallo hasta un año después de la compra y entrega, o un artículo de recambio al 50% del precio de compra o el reembolso del 50% del precio de compra si encuentra un fallo después de 1 año y hasta los 2 años después de la compra y entrega.

Por consiguiente, están excluidos entre otras cosas:

- todos los daños causados directa o indirectamente al aparato (p.ej. por oxidación, choques, caída...) y a su contenido (p.ej. pérdida de datos) después de la entrega y causados por el aparato, y cualquier indemnización por posible pérdida de ganancias;

- partes o accesorios, que están expuestos al desgaste causado por un uso normal como por ejemplo baterías (tanto recargables como no recargables, incorporadas o reemplazables), bombillas, partes de goma, etc. (lista limitada);

- defectos causados por un incendio, daños causados por el agua, rayos, accidentes, catástrofes naturales, etc.;

- defectos causados a conciencia, descuido o por malos tratos, un mantenimiento inadecuado o un uso anormal del aparato contrario a las instrucciones del fabricante;

- daños causados por un uso comercial, profesional o colectivo del aparato (el periodo de garantía se reducirá a 6 meses con uso profesional);

- daños causados por un uso incorrecto o un uso ajeno al que está previsto el producto inicialmente como está descrito en el manual del usuario, -daños causados por una protección insuficiente al transportar el aparato, -daños causados por reparaciones o modificaciones efectuadas por una tercera persona sin la autorización explícita de Velleman®, se calcula gastos de transporte de y a Velleman® si el aparato ya no está cubierto por la garantía.

Cualquier artículo que tenga que ser reparado tendrá que ser devuelto a su distribuidor Velleman®. Devuelva el aparato con la factura de compra original y transportarlo en un embalaje sólido (preferentemente el embalaje original). Incluya también una buena descripción del fallo.

Consejo: Lea el manual del usuario y controle los cables, las pilas, etc. antes de devolver el aparato. Si no se encuentra un defecto en el artículo los gastos podrían correr a cargo del cliente.

Los gastos de transporte correrán a cargo del cliente para una reparación efectuada fuera del periodo de garantía.

Cualquier gesto comercial no disminuye estos derechos.

La lista previamente mencionada puede ser adaptada según el tipo de artículo (véase el manual del usuario del artículo en cuestión).

Velleman® Service- und Qualitätsgarantie

Seit der Gründung in 1972 hat Velleman® sehr viel Erfahrung als Verteiler in der Elektronikwelt in über 85 Ländern aufgebaut.

Alle Produkte entsprechen den strengen Qualitätsforderungen und gesetzlichen Anforderungen in der EU. Um die Qualität zu gewährleisten werden unsere Produkte regelmäßig einer zusätzlichen Qualitätskontrolle unterworfen, sowohl von unserer eigenen Qualitätsabteilung als auch von externen spezialisierten Organisationen. Sollten, trotz aller Vorsichtsmaßnahmen, Probleme auftreten, nehmen Sie bitte die Garantie in Anspruch (siehe Garantiebedingungen).

Allgemeine Garantiebedingungen in Bezug auf Konsumgüter (für die Europäische Union):

- Alle Produkte haben für Material- oder Herstellungsfehler eine Garantieperiode von 24 Monaten ab Verkaufsdatum.
- Wenn die Klage berechtigt ist und falls eine kostenlose Reparatur oder ein Austausch des Gerätes unmöglich ist, oder wenn die Kosten dafür unverhältnismäßig sind, kann Velleman® sich darüber entscheiden, dieses Produkt durch ein gleiches Produkt zu ersetzen oder die Kaufsumme ganz oder teilweise zurückzahlen. In diesem Fall erhalten Sie ein Ersatzprodukt oder eine Rückzahlung im Werte von 100% der Kaufsumme im Falle eines Defektes bis zu 1 Jahr nach Kauf oder Lieferung, oder Sie bekommen ein Ersatzprodukt im Werte von 50% der Kaufsumme oder eine Rückzahlung im Werte von 50 % im Falle eines Defektes im zweiten Jahr.
- **Von der Garantie ausgeschlossen sind:**
 - alle direkten oder indirekten Schäden, die nach Lieferung am Gerät und durch das Gerät verursacht werden (z.B. Oxidation, Stöße, Fall, Staub, Schmutz, Feuchtigkeit, ...), sowie auch der Inhalt (z.B. Datenverlust), Entschädigung für eventuellen Gewinnausfall.
 - Verbrauchsgüter, Teile oder Zubehörteile, die durch normalen Gebrauch oder Verschleiß ausgesetzt sind, wie z.B. Batterien (nicht nur aufladbare, sondern auch nicht aufladbare, eingebaute oder ersetzbar), Lampen, Gummiteile, Treibriemen, usw. (unbeschränkte Liste).
 - Schäden verursacht durch Brandschäden, Wasserschäden, Blitz, Unfälle, Naturkatastrophen, usw.
 - Schäden verursacht durch absichtliche, nachlässige oder unsachgemäße Anwendung, schlechte Wartung, zweckfremde Anwendung oder Nichtbeachtung von Benutzerrichtlinien in der Bedienungsanleitung.
 - Schäden infolge einer kommerziellen, professionellen oder kollektiven Anwendung des Gerätes (bei gewerblicher Anwendung wird die Garantieperiode auf 6 Monate zurückgeführt).
 - Schäden verursacht durch eine unsachgemäße Verpackung und unsachgemäßen Transport des Gerätes.
 - alle Schäden verursacht durch unautorisierte Änderungen, Reparaturen oder Modifikationen, die von einem Dritten ohne Erlaubnis von Velleman® vorgenommen werden.
- Im Fall einer Reparatur, wenden Sie sich an Ihren Velleman®-Verteiler. Legen Sie das Produkt ordnungsgemäß verpackt (vorzugsweise die Originalverpackung) und mit dem Original-Kaufbeleg vor. Fügen Sie eine deutliche Fehlerbeschreibung hinzu.
- Hinweis: Um Kosten und Zeit zu sparen, lesen Sie die Bedienungsanleitung nochmals und überprüfen Sie, ob es keinen auf der Hand liegenden Grund gibt, ehe Sie das Gerät zur Reparatur zurückschicken. Bleibt sich bei der Überprüfung des Gerätes heraus, dass kein Geräteschaden vorliegt, könnte dem Kunden eine Untersuchungsgebühr berechnet werden.
- Für Reparaturen nach Ablauf der Garantiefrist werden Transportkosten berechnet.
- Jede kommerzielle Garantie lässt diese Rechte unberührt.

Die oben stehende Aufzählung kann eventuell angepasst werden gemäß der Art des Produktes (siehe Bedienungsanleitung des Gerätes).

Garantia de serviço e de qualidade Velleman®

Desde a sua fundação em 1972 Velleman® tem adquirido uma ampla experiência no sector da electrónica com uma distribuição em mais de 85 países.

Todos os nossos produtos respondem a exigências rigorosas e a disposições legais em vigor na UE. Para garantir a qualidade, submetemos regularmente os nossos produtos a controlos de qualidade suplementares, com o nosso próprio serviço qualidade como um serviço de qualidade externo. No caso improvável de um defeito mesmo com as nossas precauções, é possível invocar a nossa garantia. (ver as condições de garantia)

Condições gerais com respeito a garantia sobre os produtos grande público (para a UE):

- qualquer produto grande público é garantido 24 mês contra qualquer vício de produção ou materiais a partir da data de aquisição efectiva;
- no caso da reclamação ser justificada e que a reparação ou substituição de um artigo é impossível, ou quando os custos são desproporcionados, Velleman® autoriza-se a substituir o dito artigo por um artigo equivalente ou a devolver a totalidade ou parte do preço de compra. Em outro caso, será consentido um artigo de substituição ou devolução completa do preço de compra no caso de um defeito no prazo de 1 ano depois da data de compra e entrega, ou um artigo de substituição pagando o valor de 50% do preço de compra ou devolução de 50% do preço de compra para defeitos depois de 1 a 2 anos.
- **estão por consequência excluídos:**
 - todos os danos directos ou indirectos depois da entrega do artigo (p.ex. danos ligados a oxidação, choques, quedas, poeiras, areias, impurezas, ...) e provocado pelo aparelho, como o seu conteúdo (p.ex. perda de dados) e uma indemnização eventual por perda de receitas;
 - consumíveis, peças ou acessórios sujeitos a desgaste causado por um uso normal, como p.ex. pilhas (recarregáveis, não recarregáveis, incorporadas ou substituíveis), lâmpadas, peças em borracha coradas... (lista limitada);
 - todos os danos que resultem de um incêndio, raios, de um acidente, de uma catastrophe natural, etc.;
 - danos provocados por negligência, voluntária ou não, uma utilização ou manutenção incorrecta, ou uma utilização do aparelho contraria as precauções do fabricante;
 - todos os danos por causa de uma utilização comercial, profissional ou colectiva do aparelho (o período de garantia será reduzido a 6 meses para uma utilização profissional);
 - todos os danos no aparelho resultando de uma utilização incorrecta ou diferente daquela inicialmente prevista e descrita no manual de utilização;
 - todos os danos depois de uma devolução não embalada ou mal protegida ao nível do acondicionamento;
 - todas as reparações ou modificações efectuadas por terceiros sem a autorização de SA Velleman® - despesas de transporte de e para Velleman® se o aparelho não estiver coberto pela garantia;
 - qualquer reparação será fornecida pelo local de compra. O aparelho será obrigatoriamente acompanhado do talão ou factura de origem e bem acondicionado (de preferência dentro da embalagem de origem com indicação do defeito ou avaria);
 - dica: aconselha-mos a consulta do manual e controlar cabos, pilhas, etc. antes de devolver o aparelho. Um aparelho devolvido que estiver em bom estado será cobrado despesas a cargo do consumidor;
 - uma reparação efectuada fora da garantia, será cobrada despesas de transporte;
 - qualquer garantia comercial não prevalece as condições aqui mencionadas.

A lista pode ser sujeita a um complemento conforme o tipo de artigo e estar mencionada no manual de utilização.

Velleman® usługi i gwarancja jakości

Od czasu założenia w 1972, Velleman® zdobył bogate doświadczenie w dziedzinie światowej elektroniki. Obecnie firma dystrybuje swoje produkty w ponad 85 krajach. Wszystkie nasze produkty spełniają surowe wymagania jakościowe oraz wypełniają normy i dyrektywy obowiązujące w krajach UE. W celu zapewnienia najwyższej jakości naszych produktów, przechodzimy regularnie oraz dodatkowo wykonywane badania kontrol jakości, zarówno naszego wewnętrznego działu jakości jak również wyspecjalizowanych firm zewnętrznych. Pomimo dołożenia wszelkich starań czasem mogą pojawić się problemy techniczne, prosimy owołać się do gwarancji (patrz warunki gwarancji).

Ogólne warunki dotyczące gwarancji:

- Wszystkie produkty konsumenckie podlegają 24-miesięcznej gwarancji na wady produkcyjne i materiałowe od daty zakupu.
- W przypadku, gdy usługa jest niemożliwa do usunięcia lub koszt usunięcia jest nadmiernie wysoki Velleman® może zdecydować o wymianie artykułu na nowy, wolny od wad lub zwrot zapłaconą kwotę.
- Zwrot gotówki może jednak nastąpić z uwzględnieniem poniższych warunków:
 - zwrot 100% ceny zakupu w przypadku, gdy wada wystąpiła w ciągu pierwszego roku od daty zakupu i dostawy
 - wymiana wadliwego artykułu na nowy, wolny od wad z odpłatnością 50% ceny detalicznej lub zwrot 50% kwoty ceny nabywcia w przypadku gdy wada wystąpiła w drugim roku od daty zakupu i dostawy.
- **Produkt nie podlega naprawie gwarancyjnej:**
 - gdy wszystkie bezpośrednie lub pośrednie szkody spowodowane są działaniem czynników środowiskowych lub kosmicznych (np. przez uderzenie, wstrząsy, upadki, kurz, trzęs., ...), wilgotności;
 - gwarancji nie ponosi odpowiedzialności za szkody wynikających z utraty danych;
 - produkty konsumenckie, części zamienne lub akcesoria połączane na proces sterzenia, wynikającego z normalnego użytkowania, np. baterie (ładowne, nieladowne, wbudowane lub wymienne), żarówki, paski napędowe, gumowe elementy napędowe... (nieograniczona lista);
 - usterka wynika z działania pożaru, zalania wszelkimi cieczami, uderzenia pioruna, upadku lub błęki żywiołowej, itp.;
 - usterka wynika z zamierzeń eksploatacyjnych tj. umyślnie bądź nieumyślnie zaniechanie czyszczenia, konserwacji, wymiany materiałów eksploatacyjnych, niezbalans lub z niewłaściwego obchodzenia się lub niegodnego użytkowania z instrukcją producenta;
 - szkody wynikające z nadmiernego użytkowania gdy nie jest do tego celu przeznaczony tj. działanie komercyjna, zawodowa lub wspólnie użytkowanie przez wiele osób - okres obowiązywania gwarancji zostanie obniżony do 6 (sześciu) miesięcy;
 - szkody wynikające ze złe zabezpieczonej wysyłki produktu;
 - Wszystkie szkody spowodowane przez nieautoryzowaną naprawę, modyfikację, przerobę produktu przez osoby trzecie jak również bez pisemnej zgody firmy Velleman®.
 - Uszkodzony produkt musi zostać dostarczony do sprzedawcy ® Velleman, solidnie zapakowany (najlepiej w oryginalnym opakowaniu), wraz z wyposażeniem z jakim produkt został sprzedany. W przypadku wysyłki towaru w opakowaniu innym niż oryginalnym ryzyko uszkodzenia produktu oraz tego szkody przechodzą na właściciela produktu. Wraz z niesprawnym produktem należy dołączyć jasny i szczegółowy opis jego usterki, wady;
 - **Wskazówka:** Aby zaoszczędzić na kosztach i czasie, prosimy szczególnie zapoznać się z instrukcją obsługi: czy przyczyną wady są okoliczności techniczne czy też wynika wyłącznie z nieznanności obsługi produktu. W przypadku wysyłki sprawnego produktu do serwisu nabywca może zostać obciążony kosztami obsługi oraz transportu.
 - W przypadku napraw pogwarancyjnych lub odpłatnych klient ponosi dodatkowo koszt wysyłki produktu do i z serwisu. Wymienione wyżej warunki są bez uszczerbku dla wszystkich komercyjnych gwarancji.

Powyższe postanowienia mogą podlegać modyfikacji w zależności od wyrobu (patrz art obsługi).

Garanzia di assistenza e qualità Velleman®

Dalla sua fondazione nel 1972, Velleman® ha acquisito una vasta esperienza nel mondo dell'elettronica e attualmente distribuisce i suoi prodotti in oltre 85 paesi.

Tutti i nostri prodotti soddisfano rigidi requisiti di qualità e disposizioni legali nell'UE. Al fine di garantire la qualità, i nostri prodotti passano regolarmente attraverso un ulteriore controllo di qualità, sia da parte di un dipartimento interno di qualità che da organizzazioni esterne specializzate. Se, nonostante tutte le misure precauzionali, dovessero verificarsi problemi, si preghi di fare ricorso alla nostra garanzia (vedere condizioni di garanzia).

Condizioni generali di garanzia relative ai prodotti di consumo (per l'UE):

- Tutti i prodotti di consumo sono soggetti a una garanzia di 24 mesi sui difetti di produzione e sui materiali difettosi a partire dalla data di acquisto originale;
- Velleman® può decidere di sostituire un articolo con un articolo equivalente o di rimborsare il valore al dettaglio totalmente o parzialmente quando il reclamo è valido ed è impossibile una riparazione o sostituzione gratuita dell'articolo, o se le spese sono sproporzionate. Verrà consegnato un articolo sostitutivo o un rimborso pari al 100% del prezzo d'acquisto in caso di difetto verificatosi nel primo anno dopo la data di acquisto e consegna, oppure un articolo sostitutivo al 50% del prezzo di acquisto o un rimborso pari al 50% del valore al dettaglio in caso di difetto verificatosi nel secondo anno successivo alla data di acquisto e consegna.
- **Non coperti da garanzia:**
 - tutti i danni diretti o indiretti provocati dopo la consegna sull'articolo (es. per ossidazione, urti, caduta, polvere, sporcizia, umidità, ...) e dall'articolo, nonché il suo contenuto (es. perdita di dati), compensazione per la perdita di profitti, beni di consumo, parti o accessori soggetti a un processo di invecchiamento durante il normale utilizzo, quali batterie (ricaricabili, non ricaricabili, incorporate o sostituibili), lampade, parti in gomma, cinghie di trasmissione... (elenco limitato); difetti derivanti da incendi, danni causati dall'acqua, fulmini, incidenti, calamità naturali, ecc. ...;
 - difetti provocati intenzionalmente, per negligenza o dovanti da uso improprio, manutenzione negligente, uso abusivo o uso contrario alle istruzioni del produttore;
 - danni provocati da un uso commerciale, professionale o collettivo dell'articolo (la validità della garanzia sarà ridotta a sei (6) mesi se l'articolo è utilizzato professionalmente);
 - danno derivante da un imballaggio e una spedizione inappropriati dell'articolo; tutti i danni provocati da modifiche, riparazioni o alterazioni eseguite da terzi senza il permesso scritto di Velleman®;
 - Gli articoli da riparare devono essere consegnati al proprio rivenditore Velleman®, imballati separatamente (preferibilmente nella confezione originale) e completati con la ricevuta di acquisto originale o una chiara descrizione del difetto.
 - Suggestivo: Per risparmiare sui costi e sul tempo, rileggere il manuale e controllare se il difetto è provocato da cause evidenti prima di presentare l'articolo per la riparazione. Si noti che restituire un articolo non difettoso può anche comportare spese per i costi di gestione.
 - Le riparazioni che si verificano dopo la scadenza della garanzia sono soggette alle spese di spedizione.
 - Le condizioni di cui sopra non pregiudicano tutte le garanzie commerciali.

Il suddetto elenco è soggetto a modifiche in base all'articolo (vedere il manuale dell'articolo).

- Das Herausnehmen oder Austauschen der Batterien sollte nur von einer erwachsenen Person oder unter Aufsicht einer erwachsenen Person durchgeführt werden.
 - Vermeiden Sie einen Kurzschluss der Kontaktpunkte des Batteriefachs oder der Batterien.
 - Entfernen Sie leere Batterien.
 - Mischen Sie keine alten und neuen Batterien oder Batterien unterschiedlicher Typen.
 - Mischen Sie weder Alkali-Mangan, Standard (Karbon-Zink), noch wiederaufladbare (Nickel-Cadmium) Batterien.
 - Legen Sie die Batterien immer polungsrichtig ein.
 - Versuchen Sie niemals, nichtaufladbare Batterien wieder aufzuladen.
 - Das Aufladen von wiederaufladbaren Batterien sollte nur unter der Aufsicht einer erwachsenen Person durchgeführt werden.
 - Zum Wiederaufladen der Batterien, diese aus dem Gerät nehmen.
- Removal and replacement of batteries should be carried out by adult or under adult supervision.
 - Avoid short circuiting the contacts in the battery compartment or the battery terminals.
 - Remove exhausted batteries from the product to avoid leakage.
 - Do not mix used batteries and new batteries or batteries of different types.
 - Do not mix alkaline, standard (carbon-zinc), or rechargeable (nickel-cadmium) batteries.
 - Batteries are to be inserted with the correct polarity.
 - Do not attempt to recharge non-rechargeable batteries.
 - Rechargeable batteries are only to be charged under adult supervision.
 - Rechargeable batteries are to be removed from the toy before being charged.
- Las pilas sólo deben ser quitadas o reemplazadas por un adulto o bajo su supervisión.
 - Evite los cortocircuitos en los contactos del compartimiento de pilas o las pilas.
 - Saque las pilas agotadas para evitar derrames.
 - Nunca mezcle pilas agotadas y pilas nuevas o pilas de diferentes tipos.
 - No mezcle pilas alcalinas, estándar (carbón-zinc) o baterías recargables (níquel-cadmio).
 - Introduzca las pilas correctamente. Compruebe siempre la polaridad.
 - Nunca intente recargar pilas que no sean recargables.
 - La recarga de las baterías recargables sólo debe hacerse bajo la supervisión de un adulto.
 - Quite las baterías recargables del producto antes de recargarlas.
- L'enlèvement et le remplacement des piles doivent être effectués par un adulte ou sous sa surveillance.
 - Éviter de court-circuiter les contacts du compartiment à piles ou les bornes des piles.
 - Ôter les piles usagées du produit.
 - Ne pas utiliser simultanément des piles neuves et des piles usagées, de même que des piles différentes.
 - Ne pas mélanger les piles alcalines, standard (carbone-zinc) et rechargeables (nickel-cadmium).
 - Les piles doivent être insérées en respectant la polarité.
 - Ne jamais recharger des piles non rechargeables.
 - Le chargement des piles rechargeables doit être effectué sous la surveillance d'un adulte.
 - Les piles rechargeables doivent être enlevées du produit avant le rechargement.
- La rimozione e la sostituzione delle batterie deve essere eseguita da un adulto o sotto la supervisione di un adulto.
 - Evitare di cortocircuitare i contatti nel vano batterie o i terminali delle batterie.
 - Rimuovere le batterie esaurite dal prodotto per evitare perdite.
 - Non mescolare batterie usate e batterie nuove o batterie di tipi diversi.
 - Non mescolare batterie alcaline, standard (zinco-carbonio) o ricaricabili (nickel-cadmio).
 - Le batterie devono essere inserite secondo la polarità corretta.
 - Non provare a ricaricare batterie non ricaricabili.
 - Le batterie ricaricabili devono essere ricaricate solo sotto la supervisione di un adulto.
 - Le batterie ricaricabili devono essere rimosse dal giocattolo prima di essere ricaricate.
- Het verwijderen en vervangen van batterijen dient door of onder toezicht van een volwassene te worden uitgevoerd.
 - Vermijd kortsluiting bij de contactpunten in het batterijvak of van de batterij.
 - Verwijder lege batterijen uit het product.
 - Gebruik geen oude (gege) en nieuwe of batterijen door elkaar.
 - Gebruik geen alkalische, standaard (carbon-zink) of oplaadbare (nikkel-cadmium) batterij door elkaar.
 - De batterijen dienen volgens de juiste polariteit geplaatst te worden.
 - Hertaad geen niet-oplaadbare batterijen.
 - Oplaadbare batterijen mogen alleen onder toezicht van een volwassene opgeladen worden.
 - Oplaadbare batterijen moeten voor het opladen uit het speelgoed verwijderd worden.
- Wymowanie i wymiana baterii powinny być dokonywane przez osobę dorosłą lub pod jej nadzorem.
 - Unikać zwiernia styków w gnieździe baterii lub końcówek baterii.
 - Zużyte baterie należy wyjąć z produktu, aby nie dopuścić do wycieku.
 - Nie stosować jednocześnie zużytych i nowych baterii, ani baterii różnych typów.
 - Nie należy łączyć baterii alkalicznych ze standardowymi (węglowo-cynkowymi) ani z bateriami doładowywanymi (niklowo-kadmowymi).
 - Podczas montażu baterii należy zwrócić uwagę na biegunowość.
 - Nie ładować baterii, które nie są akumulatorami.
 - Akumulatory powinny być ładowane wyłącznie pod nadzorem dorosłych.
 - Przed rozpoczęciem ładowania akumulatory należy wyjąć z zabawki.
- O retirar e substituir das pilas deve ser sempre feito por um adulto ou sob a supervisão de um adulto.
 - Evite curto-circuitos nos contatos no compartimento da pilha ou nos terminais das pilhas.
 - Retire as pilhas gastas do aparelho para evitar que derramem.
 - Não misture pilhas gastas com pilhas novas, ou pilhas de diferentes tipos.
 - Não misture pilhas alcalinas, padrão (carbono-zinco) com pilhas recarregáveis (níquel-cádmio).
 - As pilhas devem ser instaladas respeitando sempre a polaridade.
 - Não tente recarregar pilhas que não sejam recarregáveis.
 - As pilhas recarregáveis só devem ser carregadas sob a supervisão de um adulto.
 - As pilhas recarregáveis devem ser retiradas do brinquedo antes de serem carregadas.

KSR19

velleman®

DE 5-IN-1 EINSTELLBARER ROBTER
EN 5 IN 1 MECHANICAL CODING ROBOT
ES ROBOT REGULABLE 5 EN 1
FR ROBOT DE CODAGE MÉCANIQUE 5 EN 1
IT ROBOT DI CODIFICA MECCANICA 5 IN 1
NL 5- IN-1 INSTELBARE ROBOT
PL 5 W 1 ROBOT DO KODOWANIA MECHANICZNEGO
PT ROBOT DE CODIFICAÇÃO MECÂNICA 5-EM-1

⚠ ACHTUNG:
ERSTICKUNGSGEFAHR
Kleinteile
Nicht für Kinder unter
3 Jahren geeignet

⚠ WARNING :
CHOKING HAZARD
Small parts
Not for children under
3 years

⚠ ADVERTENCIA:
RIESGO DE ASFIXIA
Pequeñas piezas
No apto para niños
menores de 3 años

⚠ AVERTISSEMENT :
RISQUE D'ÉTOUFFEMENT
Partie arrière
Ne convient pas aux
enfants de moins de 3 ans

⚠ AVVERTENZA:
PERICOLO DI SOFFOCAMENTO
Parti piccole
Non adatto a bambini di
età inferiore a 3 anni

⚠ WAARSCHUWING:
VERSTIKKINGSGEVAAR
Kleine onderdelen
Niet geschikt voor kinderen
jonger dan 3 jaar

⚠ OSTRZEŻENIE:
NEBEZPIECZENSTWO ZADŁAWIENIA
Małe części
Nie nadaje się dla dzieci
w wieku poniżej 3 lat.

⚠ ATENÇÃO:
RISCO DE ASFIXIA
Peças pequenas
Não é indicado para crianças
com menos de 3 anos

