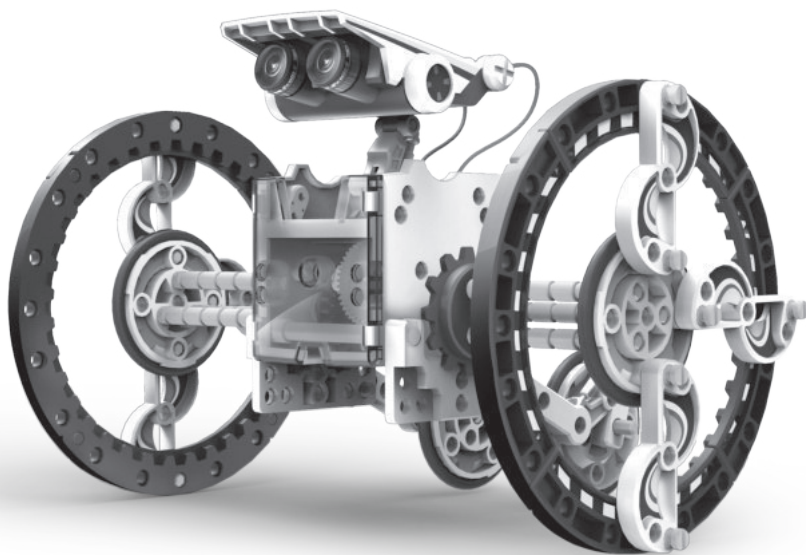


# KSR13

# velleman®

DE LERNPAKET - 14-IN-1 SOLAR-ROBOTER  
EN 14 IN 1 EDUCATIONAL SOLAR ROBOT KIT  
ES KIT EDUCATIVO - ROBOT SOLAR 14 EN 1  
FR KIT ÉDUCATIF - ROBOT SOLAIRE 14 EN 1  
IT KIT 14-IN-1 DI ROBOT EDUCATIVO ALIMENTATO DALL'ENERGIA SOLARE  
NL EDUCATIEVE ROBOTKIT OP ZONNE-ENERGIE - 14-IN-1  
PL ZESTAW ROBOTA EDUKACYJNEGO ZASILANEGO ENERGIĄ SŁONECZNĄ 14-W-1  
PT KIT ROBOT SOLAR EDUCATIVO 14-EM-1



Bedienungsanleitung  
Assembly & Instruction Manual  
Manual de instrucciones  
Instructions de montage  
Manuale di assemblaggio e istruzioni  
Montagehandleiding  
Instrukcja montażu i obsługi  
Manual de Instruções & Montagem



**14+**



# LIEFERUMFANG / CONTENTS / INCLUYE /CONTENU / INDICE / INHOUD /SPIS TREŚCI / INCLUI

Einführung / Product Introduction / Introducció n / Introduction / Presentazione del prodotto / Inleiding Opis produktu / Introdução Sobre o Produto .....	1
Benötigte Werkzeuge / Tool You May Need / Herramientas necesarias / Outillage nécessaire / Dispositivi che potrebbero servire / Benodigde gereedschappen / Niezbędne narzędzia / Ferramentas Que Pode Precisar .....	1
Liste der mechanischen Teilen / Mechanical Parts List/ Lista de componentes mecánicos Liste de pièces mécaniques / Elenco delle parti meccaniche / Lijst met mechanische onderdelen Lista części mechanicznych / Lista das Peças Mecânicas .....	2
Kunststoffteile / Plastic Parts / Piezas de plástico / Pièces en plastique / Parti in plastica Plastic onderdelen / Części plastikowe / Peças em Plástico .....	3
Sticker A / Sticker A / Pegatina A / Autocollant A / Etichetta A / Sticker A / Naklejka A / Adesivo A .....	3
Sticker B & Beutel mit Reißverschluss / Sticker B & Zipper bag / Pegatina B & bolsa con cremallera Autocollant B & sachet à glissière / Etichetta B e il sacchetto con zipper / Sticker B en ritszakje3 Naklejka B i woreczek strunowy / Adesivo B & Bolsa com fecho .....	4
Spitze /Tip/ Consejo / Conseil / Suggerimento / Tip / Wskazówka / Sugestão .....	4
<b>Montage / Module Assembly / Montaje / Monter le module / Montaggio dei moduli / Montage Montaż modułów / Montagem dos Módulos</b>	
Den Körper montieren / Body Module Assembly / Montar el cuerpo/ Monter le corps / Assemblaggio del modulo del corpo / Montage van de behuizing / Montaż modułu korpusu / Montagem do Corpo .....	5
Den Kopf montieren / Head Module Assembly / Montar la cabeza / Monter la tête / Assemblaggio del modulo di testa / Montage van de kop / Montaż modułu głowy / Montagem Módulo Cabeça .....	7
Testen / Testing / Someter a prueba / Tester / Prove/ Testen / Testowanie / Teste .....	9
Rad montieren / Wheel Module Assembly / Montar la rueda / Monter la roue / Montaggio del modulo di ruote / Montage van het wiel / Montaż modułu kół / Montagem do Módulo Rodas .....	10
Sticker A / Sticker A / Pegatina A / Autocollant A / Etichetta A / Sticker A / Naklejka A / Adesivo A .....	10
Boot montieren / Boat Module Assembly / Montar el bote / Montage du bateau / Montaggio del modulo di barca / Montage van de boot / Montaż modułu łodzi / Montagem do Módulo Barco .....	11
Hinweise / Tips / Consejos / Conseils / Suggerimenti / Tips / Wskazówki / Pontas .....	13
14 verschiedene Roboter / 14 Robot Modes / 14 diferentes robots / 14 robots / 14 modelli di robot 14 Robots / 14 modelli robotów/14 Modos Robot .....	14

## Einführung / Product Introduction / Introducción / Introduction / Introduzione Inleiding / Wstęp / Introdução Sobre o Produto

Erneuerbare Energien sind die Zukunft. Deshalb ist es das ideale Moment, um Kinder die Grundbegriffe dieser Technologien zu lernen. Glücklicherweise ist das Gerät solarbetrieben (ohne Batterien). Dieser Roboter funktioniert bei direkter Sonneneinstrahlung und erlaubt Kindern dank Ihrer Fantasie neue Dinge zu kreieren. Die Roboter werden je nach Schwierigkeitsgrad aufgeteilt: Stufe 1 enthält: Turtle-bot, Beetle-bot, Quadru-bot, Boat-bot, Walker-bot, Dog-bot, und Wheel-bot. Stufe 2 enthält: Roly Poly-bot, Auto-bot, Slither-bot, Surf-bot, Boxer-bot, Crab-bot und Row-bot.

Alternative energy is the future, so now is the perfect time to start children on the path of learning basic concepts behind these technologies. Fortunately, this product is powered by the sun, there are no batteries required. The robot moves in direct sunlight and allows children to create while using their infinite imagination.

There are two levels in building the robot kit. Level one includes: Turtle-bot, Beetle-bot, Quadru-bot, Boat-bot, Walker-bot, Dog-bot, and Wheel-bot. Then they can challenge their manipulative skills with the second level: Roly Poly-bot, Auto-bot, Slither-bot, Surf-bot, Boxer-bot, Crab-bot and Row-bot.

La energía alternativa activará al mundo futuro. Por ello, es el momento ideal para aprender a los niños los conceptos básicos de estas tecnologías. Afortunadamente este producto funciona con energía solar (sin pilas). El robot se mueve en caso de luz solar directa y permite a los niños realizar nuevas cosas utilizando la imaginación.

Hay dos grados de dificultad. Nivel 1 incluye: Turtle-bot, Beetle-bot, Quadru-bot, Boat-bot, Walker-bot, Dog-bot y Wheel-bot. El segundo nivel incluye: Roly Poly-bot, Auto-bot, Slither-bot, Surf-bot, Boxer-bot, Crab-bot and Row-bot.

L'énergie alternative est le futur. C'est donc le moment parfait pour inciter les enfants à apprendre les concepts de base derrière ces technologies. Heureusement, ce produit fonctionne à l'énergie solaire. Aucune pile n'est nécessaire. Le robot se déplace quand il est soumis aux rayons directs du soleil et permet les enfants de créer tout en utilisant leur imagination infinie.

Il y a deux niveaux de montage : Niveau un inclut : Turtle-bot, Beetle-bot, Quadru-bot, Boat-bot, Walker-bot, Dog-bot et Wheel-bot. Ils peuvent mettre au défi leurs capacités avec le second niveau : Roly Poly-bot, Auto-bot, Slither-bot, Surf-bot, Boxer-bot, Crab-bot et Row-bot.

Fonti alternative di energia sono il futuro dunque adesso è il miglior momento per bambini per conoscere le basi di queste tecnologie. Il presente prodotto è alimentato dall'energia solare, le batterie non sono richieste. Robot funziona dopo un'esposizione direttamente ai raggi di sole. Permette ai bambini di creare usando la loro illimitata immaginazione.

Il kit permette di creare le costruzioni di due livelli di difficoltà. Primo livello comprende i progetti seguenti: Scarabeo-bot, Quadri-bot, Barca-bot, Escursionista-bot, Cane-bot e Ruote-bot. Dopo aver padroneggiato il primo livello, il secondo livello ci offre nuove sfide: Roly-poly bot, Auto-bot, Slither-bot, Surf-bot, Boxer-bot, Granchio-bot e Canoa-bot.

Alternatieve energie is de toekomst, daarom is dit het perfecte tijdstip om de kinderen de basisprincipes achter deze technologieën te leren. Gelukkig werkt dit product op zonne-energie, waardoor geen batterijen nodig zijn. De robot beweegt in direct zonlicht en laat kinderen hun fantasie de vrije loop gaan.

De kit kan op twee niveaus worden gemonteerd. Niveau 1 omvat: Turtle-bot, Beetle-bot, Quadru-bot, Boat-bot, Walker-bot, Dog-bot, en Wheel-bot. Daarna kunnen ze hun vaardigheden uitproberen met het tweede niveau: Roly Poly-bot, Auto-bot, Slither-bot, Surf-bot, Boxer-bot, Crab-bot en Row-bot.

Alternatywne źródła energii to przyszłość, więc teraz jest najlepszy moment, aby dzieci zaczęły poznawać podstawy tych technologii. Niniejszy produkt jest zasilany energią słoneczną, nie trzeba wkładać żadnych baterii. Robot działa po wystawieniu na bezpośrednie oddziaływanie promieni słonecznych. Dzięki niemu dzieci mogą oddawać się radości tworzenia wykorzystując swą nieskończoną wyobraźnię.

Zestaw pozwala wykonać konstrukcje o dwóch poziomach komplikacji. Poziom pierwszy obejmuje następujące projekty: Poziom pierwszy obejmuje następujące projekty: Żuk, Kwadratobot, Łódź, Piechur, Pies i Dwukółowiec. Po opanowaniu poziomu pierwszego, drugi poziom oferuje nowe wyzwania: Stonoga, Samochód, Pełzacz, Surfer, Bokser, Krab i Wiosłarz.

A energia alternativa é o futuro, então agora é o momento ideal para iniciar as crianças no caminho da aprendizagem dos conceitos básicos que estão por detrás dessas tecnologias. Felizmente, este produto é alimentado pelo sol, não são necessárias pilhas. O robot move-se sob a luz solar direta e permite que as crianças inventem enquanto usam a sua imaginação infinita.

A construção deste kit robot é feita em dois níveis. O primeiro nível inclui: O primeiro nível inclui: Beetle-bot, Quadru-bot, Boat-bot, Walker-bot, Dog-bot, e Wheel-bot. Num segundo nível as suas capacidades de manipulação podem ser desafiadas: Roly Poly-bot, Auto-bot, Slither-bot, Surf-bot, Boxer-bot, Crab-bot e Row-bot.



## Benötigte / Tool You May Need / Herramientas necesarias / Outillage nécessaire Dispositivi che potrebbero servire / Benodigde gereedschappen / Niezbędne narzędzia Ferramentas Que Pode Precisar



Seitenschneider / Diagonal Cutter  
Alicates de corte en diagonal  
Pince coupante / Tronchesino  
Zijkniptang / Obcinak boczny  
Cortador Diagonal

**Liste mit mechanischen Teilen / Mechanical Parts List / Lista de componentes mecánicos  
 Liste de pièces mécaniques / Elenco delle parti meccaniche  
 Lijst met mechanische onderdelen / Lista części mechanicznych / Lista das Peças Mecânicas**

**P1** Motor mit Anschlüssen Stckz. 1 / Motor With Connectors QTY 1  
 Motor con conectores Cant. 1 / Moteur avec/ connecteurs x 1  
 Motore con Connettori Q.tà 1 / Motor met aansluitingen x 1  
 Silnik ze złączami 1 szt. / Motor Com Conector QUANT. 1





Leitungen nicht mit dem Netz verbinden.  
 Don't connect the wires to the mains.  
 No conecte los cables a la red  
 Ne pas connecter les câbles au réseau électrique.  
 Non connettere dei cavi alla rete  
 Sluit de bedrading niet aan op de netspanning  
 Nie podłączać przewodów do sieci.  
 Não ligue os fios à tomada de corrente elétrica.

**P2** Solarmodul mit Federn Stckz. 1 / Solar Panel With Springs QTY 1  
 Panel solar con muelles Cant. 1 / Panneau solaire avec ressorts x 1  
 Pannelo solare con molle Q.tà 1 / Zonnepaneel met veren x 1  
 Panel słoneczny ze sprężynami 1 szt. / Painel Solar Com Molas QUANT. 1



**P3** Ritzel (gelb) Stckz. 1 / Pinion Gear(yellow) QTY 1  
 Piñon (amarillo) Cant. 1 / Engrenage (jaune) x 1  
 Rullo dentato (Giallo) Q.tà 1 / Rondsel (geel) x 1  
 Walek zębaty (Żółty) 1 szt. / Pinhão(Amarelo) QUANT. 1



**P4** Zahnrad mit Welle Stckz. 1 / Gear With Shaft QTY 1  
 Rueda dentada con eje Cant. 1 / Engrenage avec arbre x 1  
 Ruota dentata con rufo Q.tà 1 / Tandwiel met as x 1  
 Kolo zębate z walkiem 1 szt. / Engrenagem Com Eixo QUANT. 1




**P5** Zahnrad (rot) Stckz. 1 / Gear(Red) QTY 1  
 Corona (rojo) Cant. 1 / Engrenage (rouge) x 1  
 Ruota dentata (Rossa) Q.tà 1 / Tandwiel (rood) x 1  
 Kolo zębate (Czerwonny) 1 szt. / Engrenagem(Vermelho) QUANT. 1



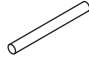
**P6** Zahnrad (grün) Stckz. 1 / Gear(Green) QTY 1  
 Corona (verde) Cant. 1 / Engrenage (vert) x 1  
 Ruota dentata (Verde) Q.tà 1 / Tandwiel (green) x 1  
 Kolo zębate (Zielony) 1 szt. / Engrenagem(Verde) QUANT. 1



**P7** Schwamm Stckz. 2 / Sponge QTY 2 / Esponja Cant. 2  
 Éponge x 2 / Spugna Q.tà 2 / Spons x 2  
 Gąbka 2 szt. / Esponja QUANT. 2



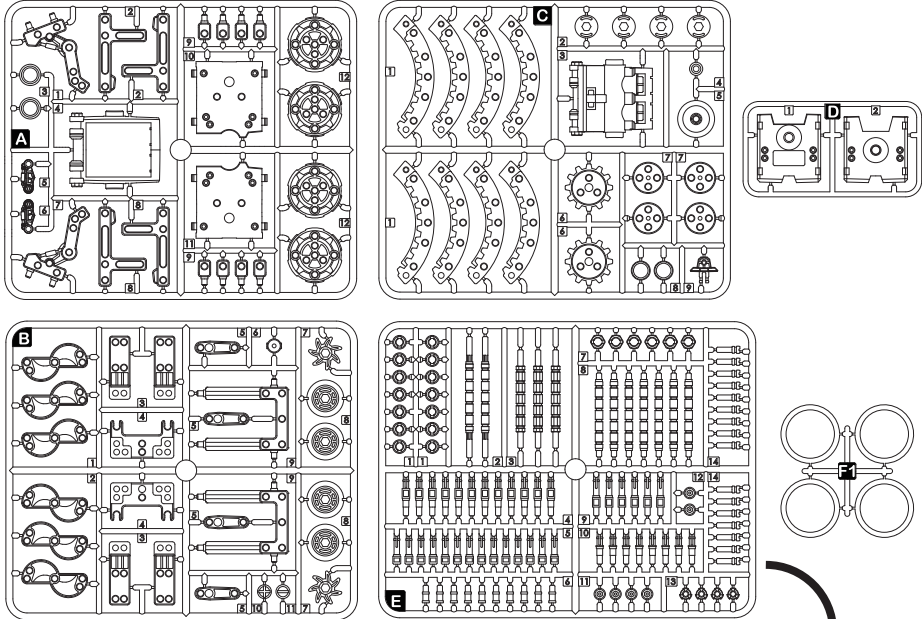
**P8** Runde Welle Stckz. 1 / Round Shaft QTY 1 / Eje redondo Cant. 1  
 Arbre rond (long) x 1 / Rullo rotondo Q.tà 1  
 Ronde as x 1 / Okragly walek 1 szt. / Eixo Redondo QUANT. 1



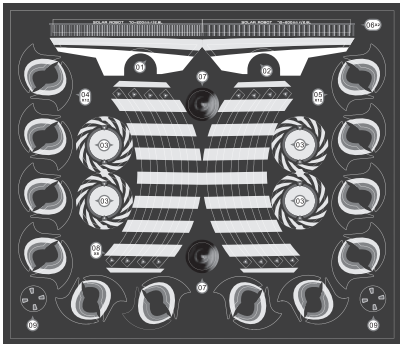
**P9** Boot Stckz. 1  
 Boat Qty 1  
 Bote Cant. 1  
 Bateau X 1  
 Barca Q.Tà 1  
 Boot X 1  
 Łódź 1 Szt.  
 Barco Quant. 1



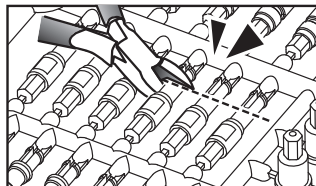
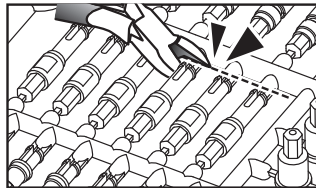
Kunststoffteile / Plastic Parts / Piezas de plástico  
 Pièces en plastique / Parti in plastica / Plastic onderdelen  
 Elementy plastikowe / Peças em Plástico



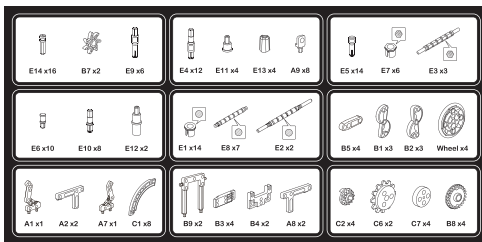
Aufkleber A Stckz. 1  
 Sticker A QTY 1  
 Pegatina A Cant. 1  
 Autocollant A x 1  
 Etichetta A Q.tà 1  
 Sticker A x 1  
 Naklejka A 1 szt.  
 Autocolante A QUANT. 1



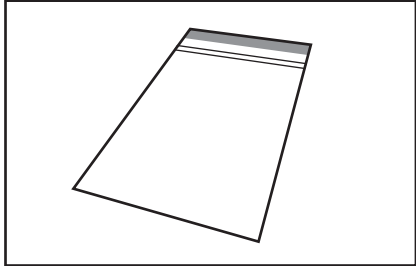
Beachten Sie, dass Sie die Kunststoffteile **E** korrekt schneiden.  
 Make sure to cut the plastic parts **E** correctly.  
 Asegúrese de cortar las piezas de plástico correctamente.  
 Assurez-vous de couper correctement les pièces en plastique.  
 Elementi di plastica **E** devono essere tagliati correttamente.  
 Snij de plastic onderdelen **E** correct af.  
 Części plastikowe muszą zostać wycięte prawidłowo.  
 Certifique-se de que corta as peças plásticas corretamente.



Sticker B Stckz. 1 / Sticker B QTY 1 / Pegatina B Cant. 1 / Autocollant B x 1  
 Etichetta B Q.tà 1 / Sticker B x 1 / Naklejka B 1 szt. / Autocolante B QUANT. 1



Beutel mit Reißverschluss Stckz. 1 / Zipper bag QTY 1  
 Bolsa con cremallera Cant. 1 / Satchet à glissière x 1  
 Sachetto con zipper Q.tà 1 / Zak met rits x 1  
 Woreczek strunowy 1 szt. / Bolsa com fecho QUANT. 1

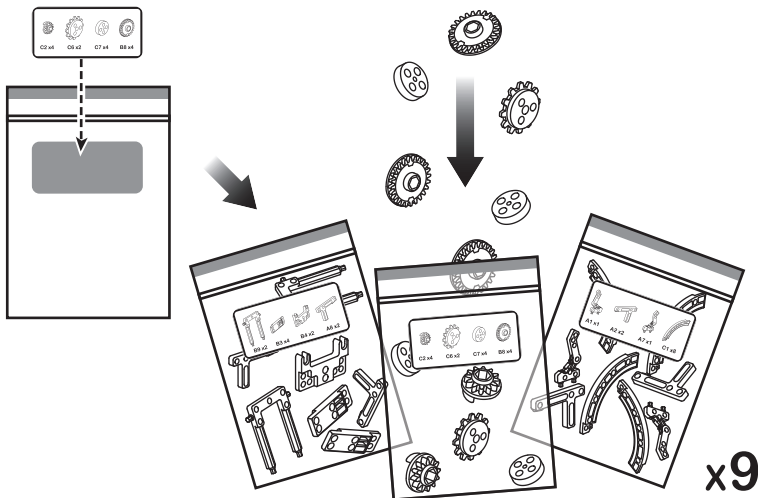


### Hinweis / Tip / Consejo / Conseil / Suggerimento / Tip / Wskazówka / Sugestão



Für eine einfache Identifizierung der Kunststoffteile, stecken Sie diese je nach Roboter in verschiedenen Beuteln mit Reißverschluss.  
 For easy identification of each plastic part, suggest to sort out plastic parts and put them into zipper bags as per instruction.  
 Para una fácil identificación de cada pieza de plástico, ordene las piezas de plástico y póngalas en bolsas con cremallera para cada montaje.  
 Pour identifier facilement toutes les pièces en plastique, il est conseillé de les trier et de les mettre dans des sacs à fermeture zip comme indiqué dans les instructions.  
 Per facilitare la ricerca di elementi di plastica, raccomandiamo l'ordinamento di essi e metterli in sacchetti con zipper secondo le istruzioni.  
 Voor een eenvoudige identificatie van elk plastic onderdeel, raden wij u aan om de plastic onderdelen te sorteren en in de plastic zakken met rits te steken.  
 Aby ułatwić odnajdowanie poszczególnych części plastikowych, zalecamy posortowanie ich i umieszczenie w woreczkach strunowych zgodnie z instrukcją.  
 Para facilitar a identificação de cada peça em plástico, sugerimos que separe as peças e as coloque em bolsas com fecho de acordo com as instruções

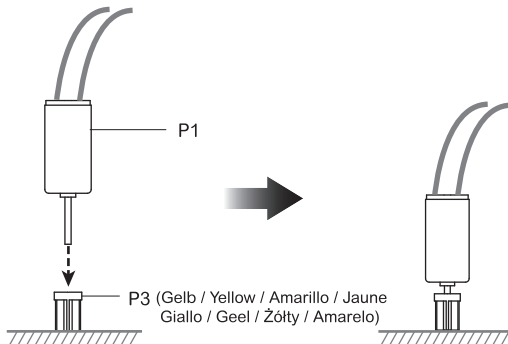
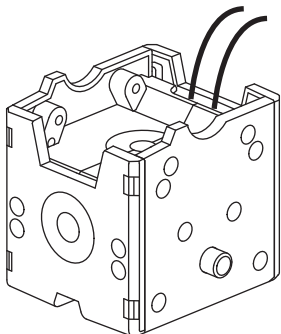
(Hinweis: Kleben Sie einen Sticker B auf jedem Beutel (siehe Abb.)  
 (P.S. Each zipper bag to be placed an illustrated sticker B (as below) first.)  
 (Consejo: Ponga una pegatina B en la bolsa (véase fig.).  
 (Conseil : Apposez un autocollant B sur le satchet (voir ci-dessous)  
 (N.B.: su ogni sacchettino con zipper all'inizio bisogna mettere un'etichetta illustrata B come illustrato di sotto)  
 (Elk ritszakje moet eerst voorzien zijn van een sticker B (zie hierna)  
 (Uwaga: na każdym woreczku strunowym należy najpierw umieścić ilustrowaną naklejkę B, jak na rysunku poniżej)  
 (P.S.Em cada bolsa com fecho deve colocar primeiro um adesivo B ilustrado (conforme indicado abaixo).



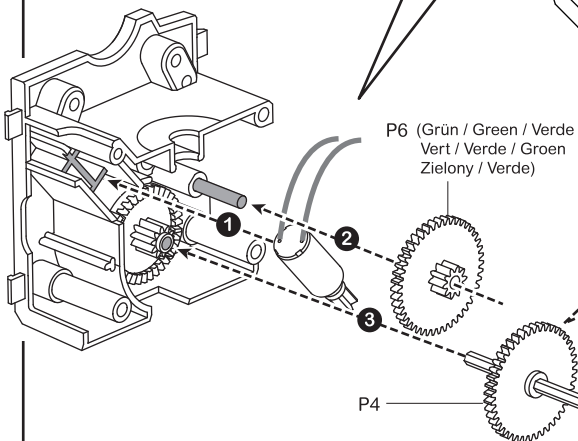
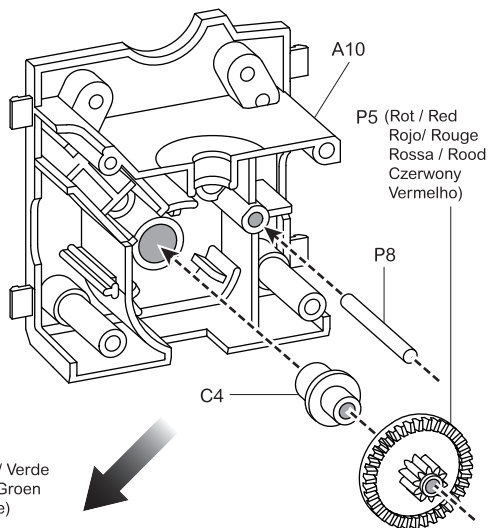
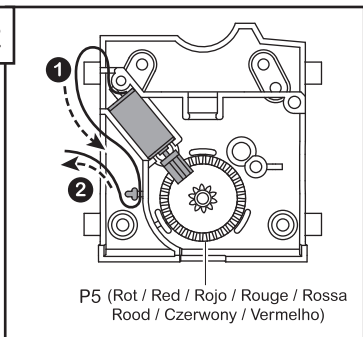
Body Module AsDen Körper montieren / Body Module Assembly / Montar el cuerpo  
 Monter le corps / Assemblaggio del modulo del corpo / Montage van de behuizing  
 Montaż modułu korpusu / Montagem do Módulo Corporembly

Endprodukt / Finished Product  
 Producto terminado / Prodotto fini  
 Robot finito / Afgewerkt product  
 Gotowy robot / Produto Acabado

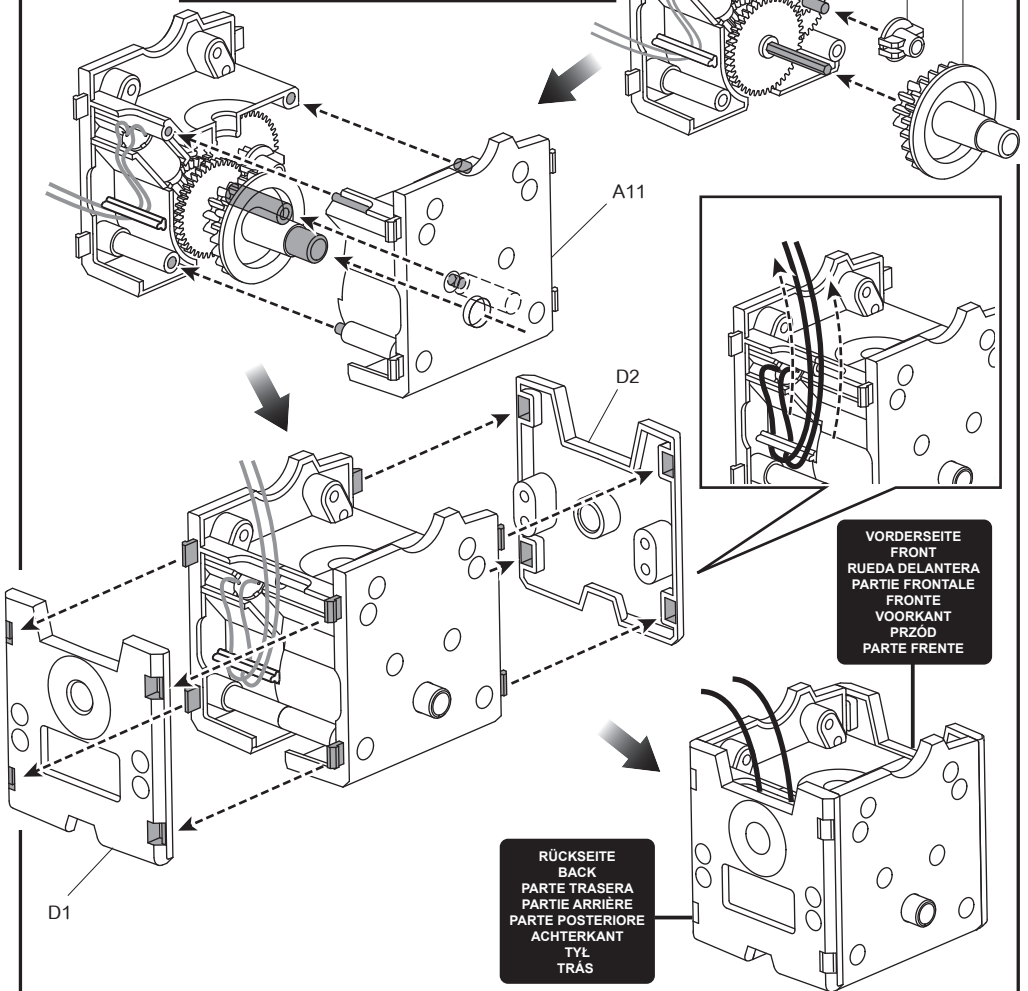
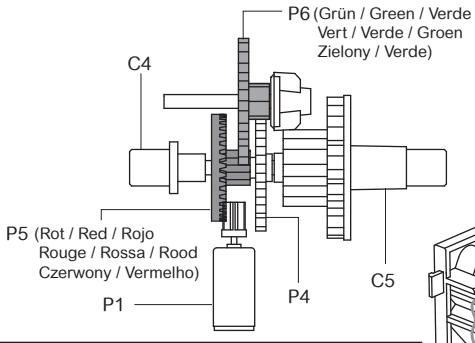
**B 1**



**B 2**



**B / 3**

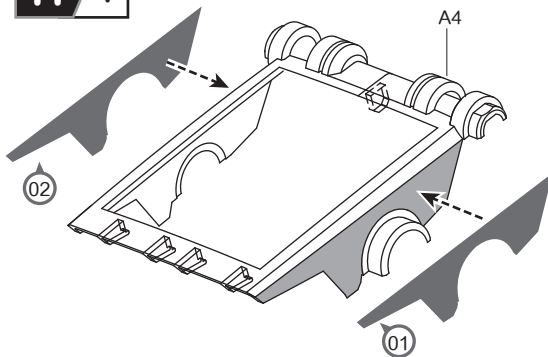
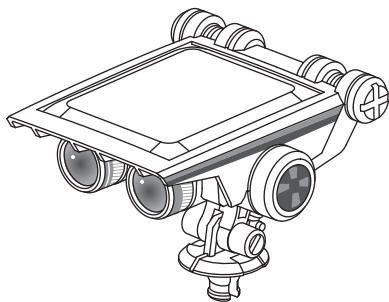




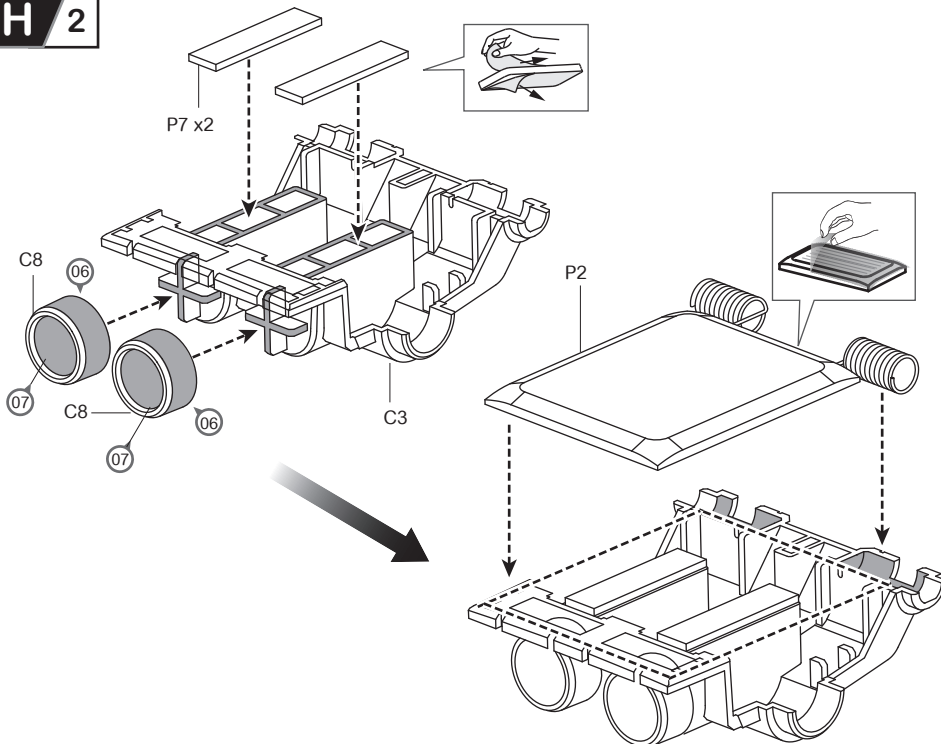
**Den Kopf montieren / Head Module Assembly**  
**Montar la cabeza/ Monter la tête / Assemblaggio del modulo di testa**  
**Montage van de kop / Montaj modulu glowy / Montagem Módulo Cabeça**

Endprodukt / Finished Product  
 Producto terminado / Produit fini  
 Robot finito / Afgewerkt product  
 Gotowy robot / Produto Acabado

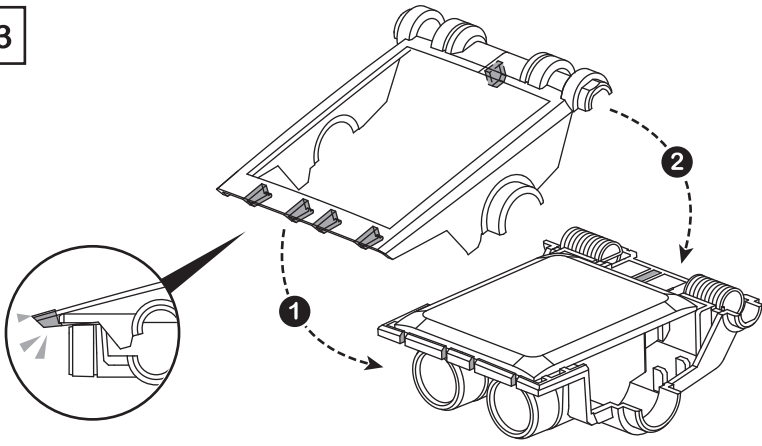
**H 1**



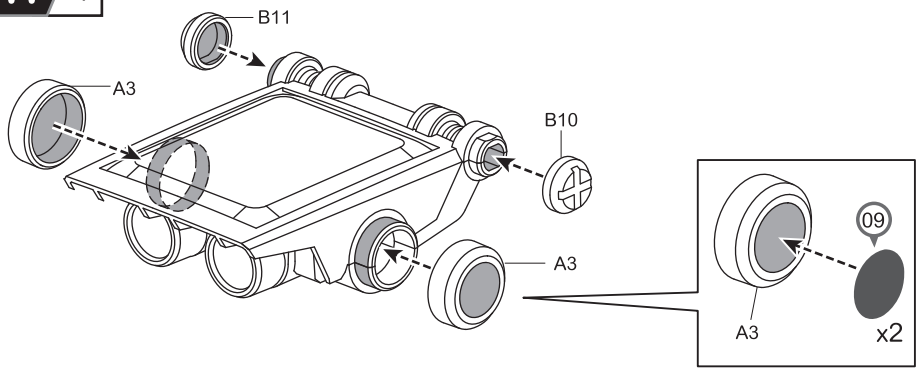
**H 2**



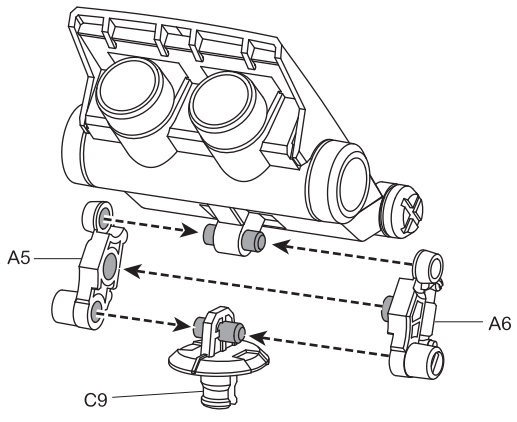
**H / 3**



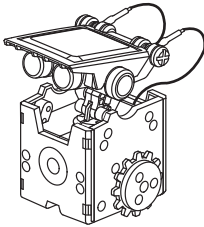
**H / 4**



**H / 5**



**Testen : Prüfen Sie zuerst die Getriebeeinheit. / Testing : You need to test the gear box first.**  
**Someter a prueba : Primero, pruebe el engranaje. / Tester : Testez d'abord la boîte d'engrenage.**  
**Prove : All'inizio bisogna fare la prova di gruppo di trasmissione. / Testen : Test eerst de tandwielkast.**  
**Testowanie : Najpierw należy przetestować zespół przekładni. / Teste : Tem de testar a caixa de velocidades primeiro.**



Montieren Sie zuerst folgende Teile, bevor Sie die "Getriebeeinheit" und das "Solarmodul" prüfen. Prepare the below parts first before you test the "Gear box" and "Solar panel".

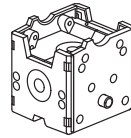
Primero, monte las siguientes piezas antes de probar el "Engranaje" y el "Panel solar".

Préparez d'abord les pièces ci-dessous avant de tester la "boîte d'engrenage" et le "panneau solaire".

Prima di fare una prova di "Gruppo di Trasmissione" e di "Pannello solare" bisogna preparare elementi seguenti:  
 Bereid eerst de onderstaande onderdelen voor alvorens de "versnellingsbak" en het "zonnepaneel" te testen".

Przed przetestowaniem "Zespołu przekładni" i "Panelu słonecznego" należy przygotować poniższe części.

Antes de testar a "Caixa de Velocidades" e o "Painel Solar", prepare primeiro as peças indicadas abaixo.



**Körper (Getriebeeinheit)**  
**Body (Gear Box)**  
**Cuerpo (engranaje)**  
**Corps (boîte d'engrenage)**  
**Corpo (Gruppo di trasmissione)**  
**Behuizing (tandwielkast)**  
**Korpus (Zespół przekładni)**  
**Corpo (Caixa de Velocidades)**

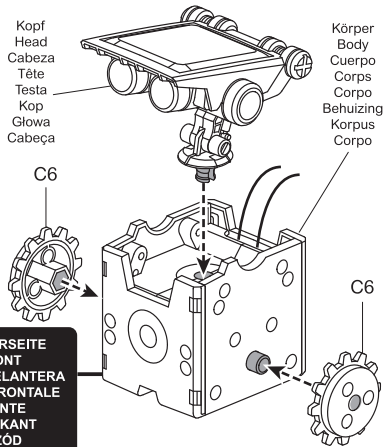


**Kopf (Solarmodul)**  
**Head (Solar Panel)**  
**Cabeza (placa solar)**  
**Tête (Panneau solaire)**  
**Testa (Pannello solare)**  
**Kop (zonnepaneel)**  
**Głowa (Panel słoneczny)**  
**Cabeça (Painel Solar)**

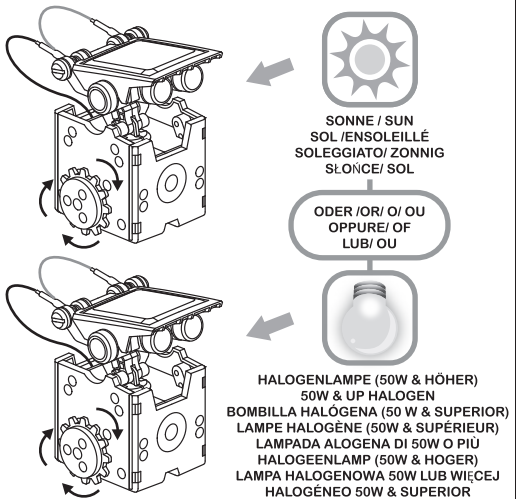


C6 X2

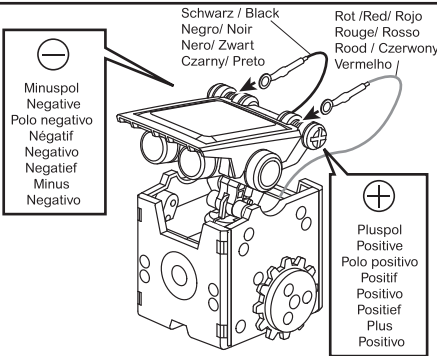
**01 Montage / 01 Assembly / 01 Montaje / 01 Montage**  
**01 Montaggio / 01 Montage / 01 Montaj / 01 Montagem**



**03 Einen Test durchführen / 03 Testing / 03 Someter a prueba**  
**03 Tester / 03 Prove / 03 Testen / 03 Testowanie / 03 Teste**



**02 Verdrahtung / 02 Wiring / 02 Cableado / 02 câbles**  
**02 Cablaggio / 02 Bedrading / 02 Połączenia**  
**02 Ligação dos Fios**

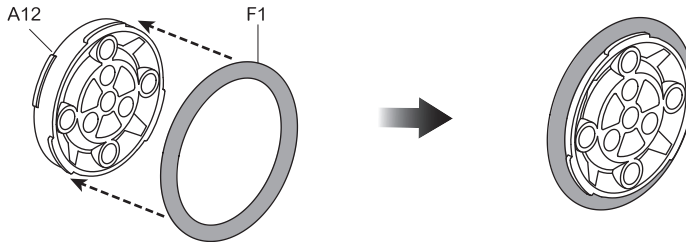


Beachten Sie, dass C6 dreht! / Make sure C6 is turning!  
 ¡Asegúrese de que C6 está girando! / Assurez-vous que C6 tourne!  
 Assicurarsi che C6 si gira! / Zorg ervoor dat C6 draait.  
 Upewnij się, że C6 się obraca! / Verifique se C6 está a girar!

**04 Problemlösung / 04 Trouble shooting / 04 Solución de problemas**  
**04 Solution au problème / 04 Risoluzione problemi / 04 Probleemoplossing**  
**04 Wykrywanie i usuwanie usterek / 04 Resolução de Problemas**

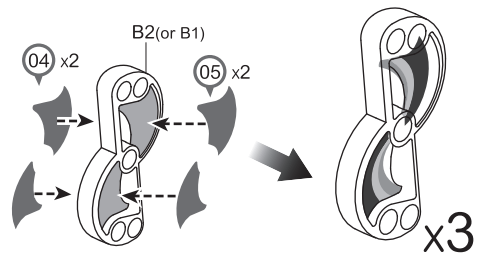
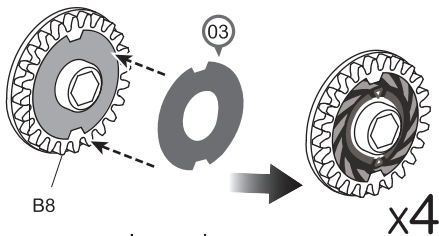
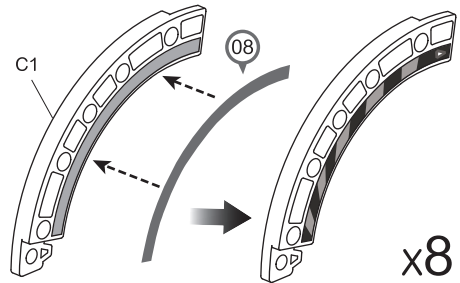
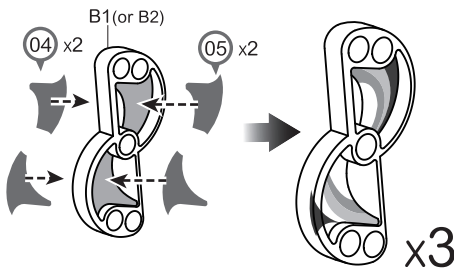
Kann C6 nicht drehen, Getriebeeinheit demontieren (siehe S. 4).  
 If C6 does not work, Please disassemble the gear box, and back to the page 4.  
 Si C6 no puede girar, desmonte el engranaje (véase p.4).  
 Si C6 ne fonctionne pas, démonter la boîte d'engrenage et revenir à la page 4.  
 Se C6 non funziona, bisogna smontare il gruppo di trasmissione e tornare alla pagina 4.  
 Als C6 niet werkt, haal de versnellingsbak uit elkaar en keer terug naar p. 4  
 Jeżeli C6 nie działa, rozmontować zespół przekładni i powrócić do strony 4.  
 Caso C6 não funcione, desmonte a caixa de velocidades e volte à página 4.

Rad montieren / Wheel Module Assembly / Montar la rueda  
 Monter la roue / Montaggio del modulo di ruote / Montage van het wiel  
 Montaż modulu kół / Montagem do Módulo Rodas

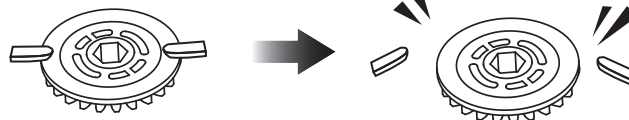


x4

Sticker A / Sticker A / Pegatina A / Autocollant A / Etichetta A / Sticker A / Naklejka A / Adesivo A



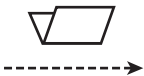
Schneiden Sie die Grate vor Montage ab.  
 Cut off the two burrs before assembly.  
 Corte las dos rebabas antes del montaje.  
 Couper les ébarbures des pièces avant le montage.  
 Eliminare le sbavature prima dell'assemblaggio.  
 Knip beide bramen af voor de montage.  
 Przed montażem usunąć pozostałości ramki.  
 Corte as duas rebarbas antes da montagem.



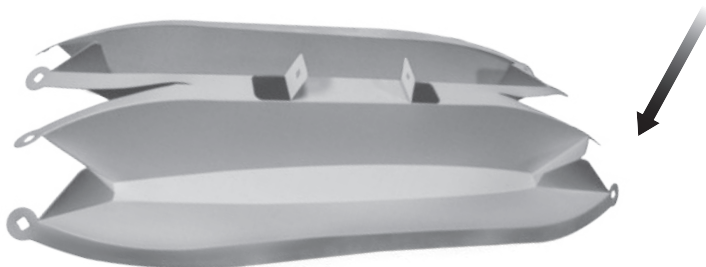
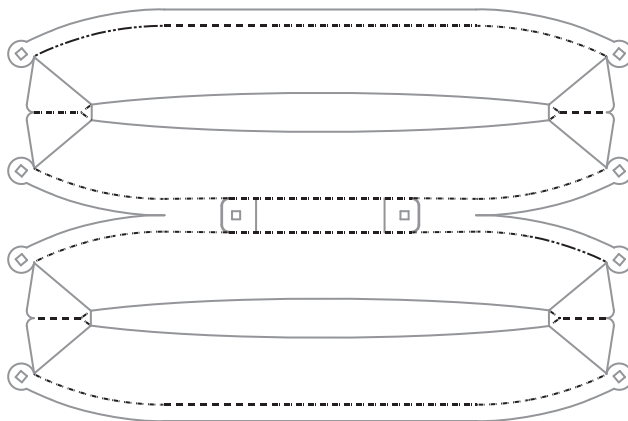
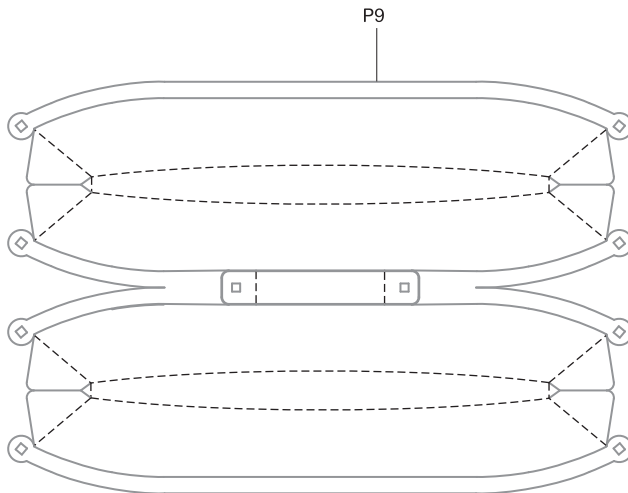
**Boot montieren / Boat Module Assembly / Montar el bote**  
**Montage du bateau / Montaggio del modulo di barca / Montage van de boot**  
**Montaż modułu łodzi / Montagem do Módulo Barco**

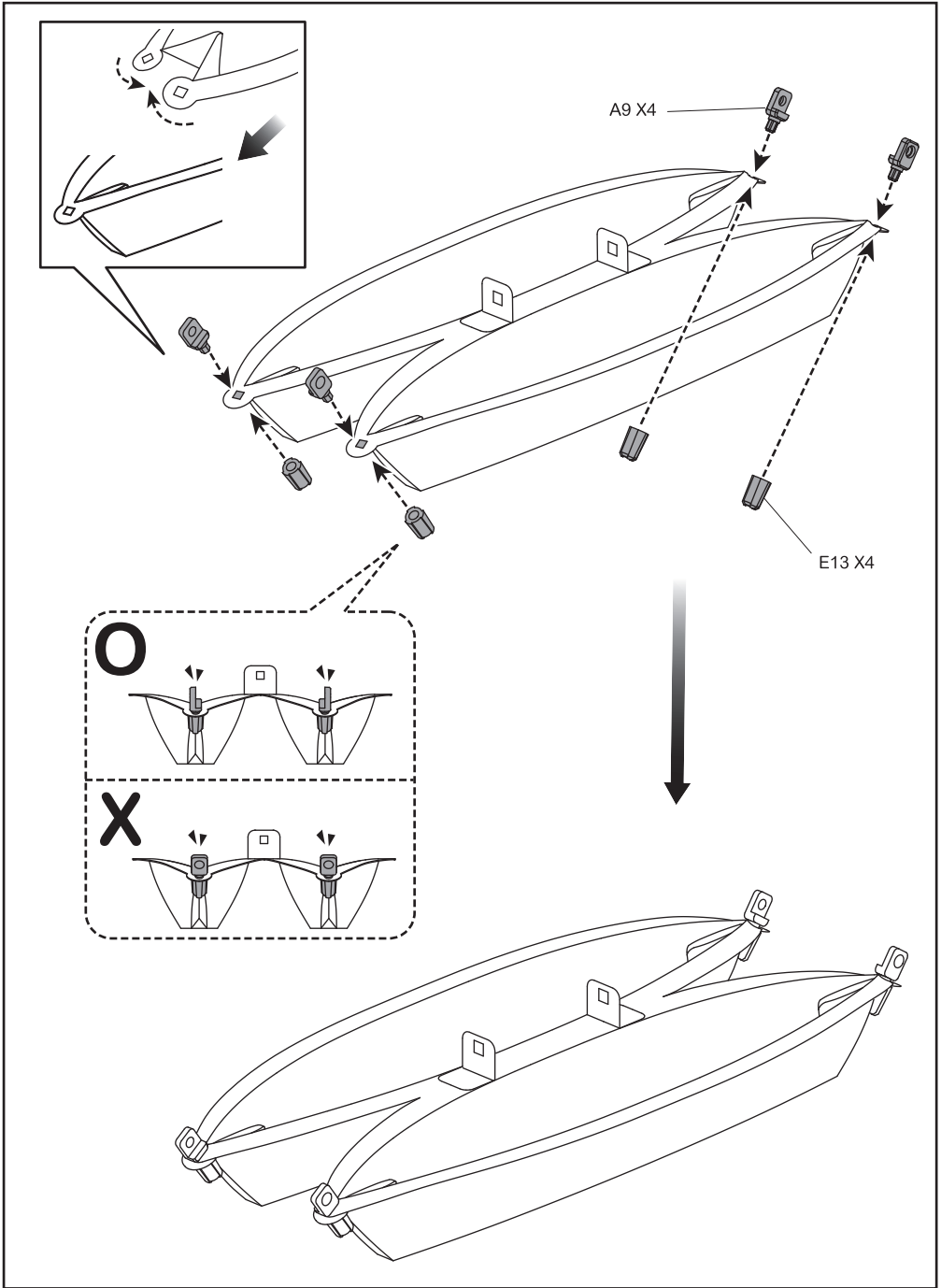
Bauen Sie Das Boot.  
 Form The Boat  
 Monte El Bote  
 Monter Le Bateau  
 Formare La Barca  
 Vorm De Boot  
 Uformować Łódź  
 Forme O Barco

Talfalte / Valley fold  
 Doblar hacia arriba  
 Pli vallée / Piega all'interno  
 Dalvouw  
 Zgięcie do wewnątrz  
 Dobra de vale



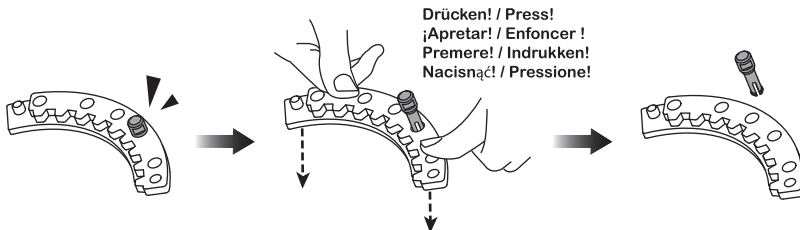
Bergfalte / Mountain fold  
 Doblar hacia abajo  
 Pli montagne  
 Piega al di fuori  
 Bergvouw  
 Zgięcie na zewnątrz  
 Dobra de montanha



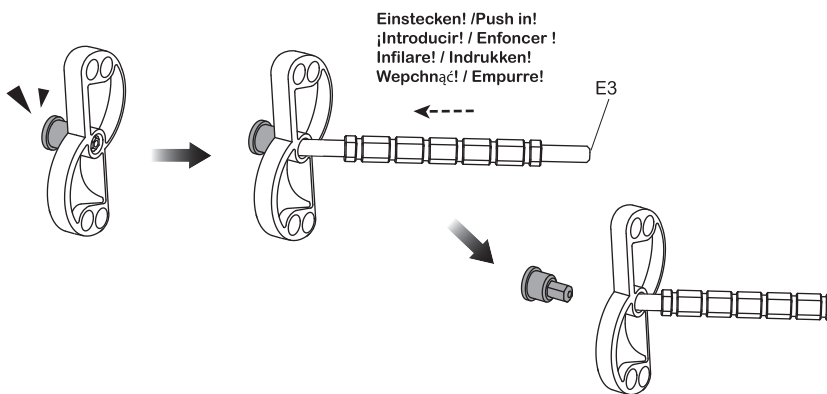


Hinweise (wenn der Teil blockiert ist) / Tips (When your part's stuck.)  
 Consejos (Si la pieza está bloqueada.) / Astuces (Lorsque la pièce est coincée.)  
 Suggesterimenti (nel caso di blocco di qualche parte.) / Tips (Wanneer een onderdeel vast zit.)  
 Porady (w przypadku zablokowania części.) / Dicas (Quando a peça fica presa.)

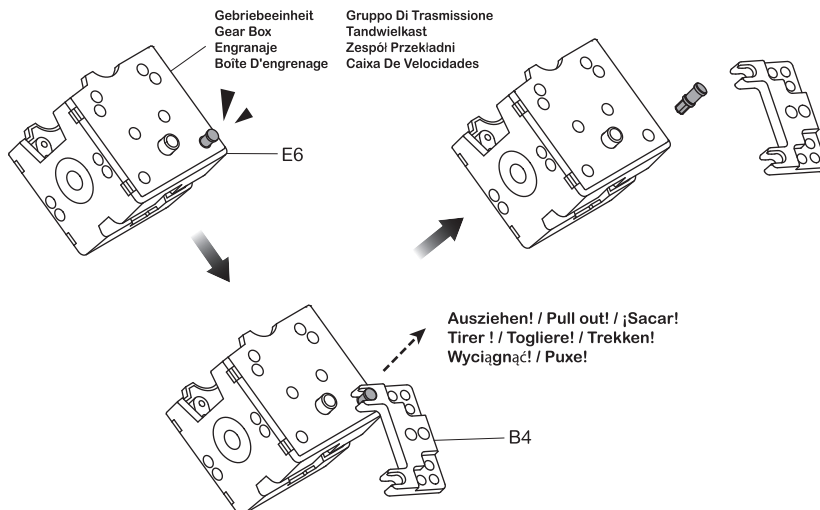
Beispiel 1  
 Example 1  
 Ejemplo 1  
 Exemple 1  
 Esempio 1  
 Voorbeeld 1  
 Przykład 1  
 Exemplo 1



Beispiel 2  
 Example 2  
 Ejemplo 2  
 Exemple 2  
 Esempio 2  
 Voorbeeld 2  
 Przykład 2  
 Exemplo 2

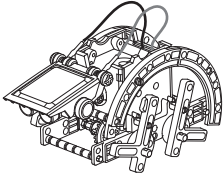


Beispiel 3  
 Example 3  
 Ejemplo 3  
 Exemple 3  
 Esempio 3  
 Voorbeeld 3  
 Przykład 3  
 Exemplo 3



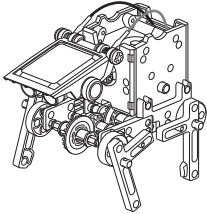
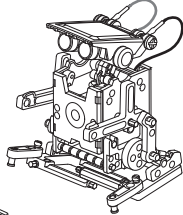
14 verschiedene Roboter / 14 Robot Modes / 14 diferentes robots / 14 robots  
 14 modelli di robot / 14 Robots / 14 trybów robota / 14 Modos Robot

STUFE 1 / LEVEL 1 / NIVEL 1 / NIVEAU 1  
 LIVELLO 1 / NIVEAU 1 / POZIOM 1 / NÍVEL 1



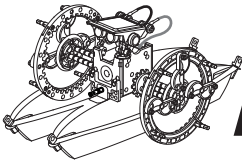
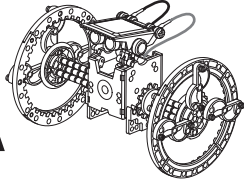
P.15 01  
 Turtle-bot / Turtle-bot  
 Turtle-bot / Turtle-bot  
 Tartaruga-bot / Turtle-bot  
 Żółw / Turtle-bot (tartaruga)

02 P.20  
 Walker-bot / Walker-bot  
 Walker-bot / Walker-bot  
 Escursionista-bot / Walker-bot  
 Maszyna krocząca  
 Walker-bot (caminhante)



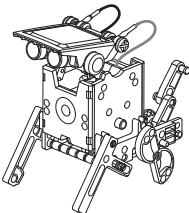
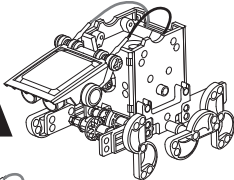
P.23 03  
 Quadru-bot / Quadru-bot  
 Quadru-bot / Quadru-bot  
 Quadri-bot/ Quadru-bot  
 Czworonóg  
 Quadru-bot (quadrúpede)

04 P.28  
 Wheel-bot / Wheel-bot  
 Wheel-bot / Wheel-bot  
 Ruote-bot / Wheel-bot  
 Pojazd kołowy  
 Wheel-bot (rodas)



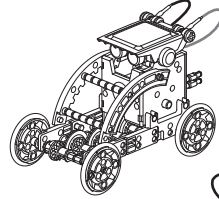
P.33 05  
 Boat-bot / Boat-bot  
 Boat-bot / Boat-bot  
 Barca-bot / Boat-bot  
 Łódź / Boat-bot (barco)

06 P.38  
 Beetle-bot / Beetle-bot  
 Beetle-bot / Beetle-bot  
 Scarabeo-bot / Beetle-bot  
 Żuk / Beetle-bot (besouro)



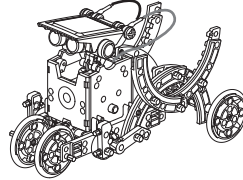
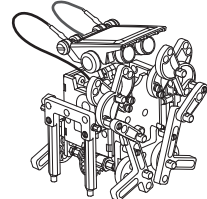
P.43 07  
 Dog-bot / Dog-bot  
 Dog-bot / Dog-bot  
 Cane-bot / Dog-bot  
 Pies / Dog-bot (cão)

STUFE 2 / LEVEL 2 / NIVEL 2 / NIVEAU 2  
 LIVELLO 2 / NIVEAU 2 / POZIOM 2 / NÍVEL 2



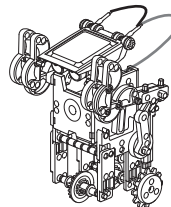
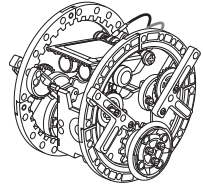
P.47 08  
 Auto-bo /Auto-bot  
 Auto-bot / Auto-bot  
 Auto-bot / Auto-bot  
 Samochód / Auto-bot (automóvel)

09 P.51  
 Crab-bot / Crab-bot  
 Crab-bot / Crab-bot  
 Granchio-bot / Crab-bot  
 Krab / Crab-bot (caranguejo)



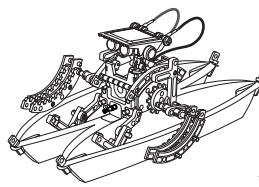
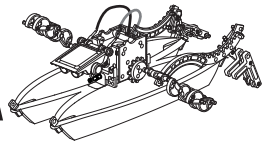
P.56 10  
 Slither-bot / Slither-bot  
 Slither-bot / Slither-bot  
 Slither-bot / Slither-bot  
 Pełzacz / Slither-bot (serpente)

11 P.61  
 Roly poly-bot / Roly poly-bot  
 Roly poly-bot / Roly poly-bot  
 Roly poly-bot / Roly poly-bot  
 Stonoga/ Roly poly-bot (rola)



P.67 12  
 Boxer-bot /Boxer-bot  
 Boxer-bot / Boxer-bot  
 Boxer-bot / Boxer-bot  
 Bokser / Boxer-bot (pugilista)

13 P.72  
 Surf-bot / Surf-bot / Surf-bot  
 Surf-bot/ Surf-bot/ Surf-bot  
 Surfer / Surf-bot (surf)

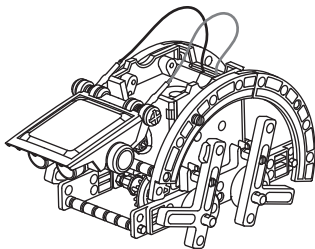


P.77 14  
 Row-bot / Row-bot / Row-bot  
 Row-bot / Canoa-bot / Row-bot  
 Wioślarz / Row-bot (em linha)

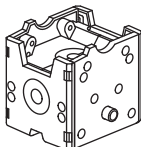


01 Turtle-bot montieren / 01 Turtle-bot Assembly  
 01 Montar el Turtle-bot / 01 Monter le Turtle-bot  
 01 Montaggio di tartaruga / 01 De Turtle-bot monteron  
 01 Montaż żółwia / 01 Montagem do Turtle-bot

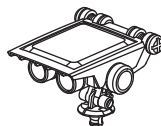
STUFE 1 / LEVEL 1  
 NIVEL 1 / NIVEAU 1  
 LIVELLO 1 / NIVEAU 1  
 POZIOM 1 / NIVEL 1



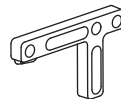
Montieren Sie zuerst folgende Teile, bevor Sie den "Turtle-bot" montieren.  
 Prepare the below parts first before you assemble the "Turtle-bot".  
 Primero, monte las siguientes piezas antes de montar el "Turtle-bot".  
 Préparez d'abord les pièces ci-dessous avant de monter le "Turtle-bot".  
 Prima di montaggio di "tartaruga" bisogna preparare elementi seguenti.  
 Bereid eerst de onderstaande onderdelen voor alvorens de "Turtle-bot" te monteren.  
 Przed montażem "żółwia" należy przygotować poniższe części.  
 Prepare previamente as peças abaixo indicadas, antes de iniciar a montagem do Turtle-bot.



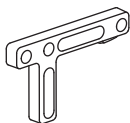
Körper  
 Body  
 Cuerpo  
 Corps  
 Corpo  
 Behuizing  
 Korpus  
 Corpo



Kopf  
 Head  
 Cabeza  
 Tête  
 Testa  
 Kop  
 Giowa  
 Cabeça



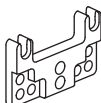
A2 X2



A8 X2



B3 X4



B4 X2



B8 X3



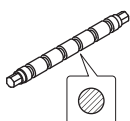
C1 X4



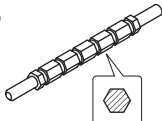
C2 X1



C7 X4



E8 X5



E3 X2



E6 X4



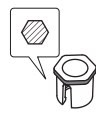
E14 X2



E5 X4



E4 X4

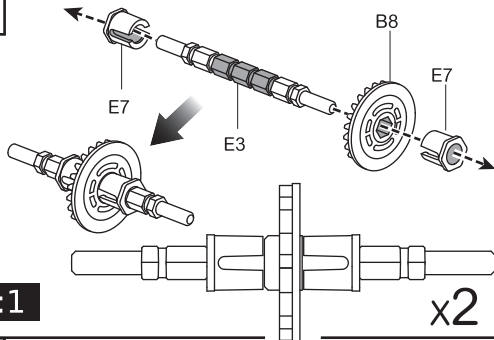


E7 X4



E1 X2

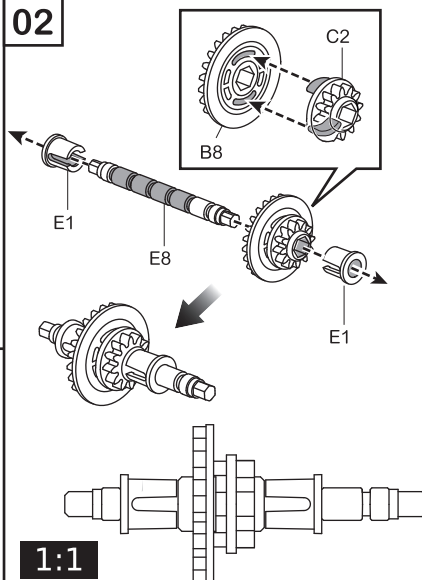
01



1:1

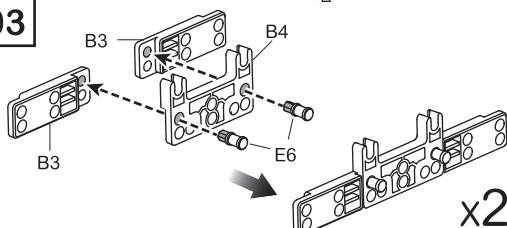
x2

02



1:1

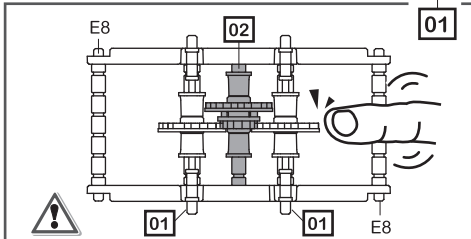
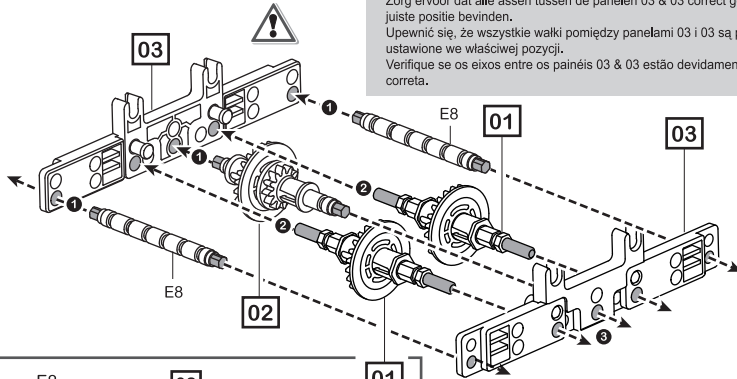
03



x2

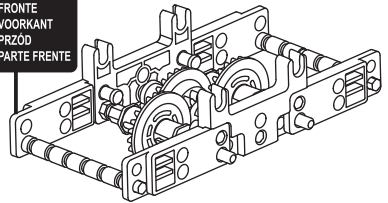
04

Beachten Sie, dass alle Achsen zwischen Panels 03 & 03 korrekt installiert sind. Beachten Sie die Position.  
 Ensure all shafts between panels 03 & 03 are properly installed and set in the right position.  
 Asegúrese de que todos los ejes entre los paneles 03 & 03 estén instalados correctamente y estén en la posición correcta.  
 Assurez-vous que tous les arbres entre les panneaux 03 & 03 sont installés correctement et réglés dans la position correcte.  
 Assicurarsi che tutti i rulli tra i pannelli 03 e 03 sono montati correttamente e impostati nella posizione corretta.  
 Zorg ervoor dat alle assen tussen de panelen 03 & 03 correct geïnstalleerd zijn en zich in de juiste positie bevinden.  
 Upewnnić się, że wszystkie wałki pomiędzy panelami 03 i 03 są prawidłowo zamontowane i ustawione we właściwej pozycji.  
 Verifique se os eixos entre os painéis 03 & 03 estão devidamente instalados e na posição correta.



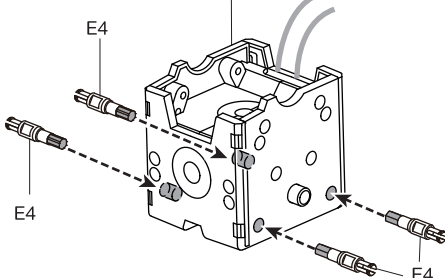
Drehen Sie die Zahnräder, um sicherzustellen, dass diese problemlos bewegen können.  
 Check the gear box engagement by rotating it with a finger, and make sure it is running smoothly.  
 Compruebe el engranaje girándolo con un dedo y asegúrese de que funcione correctamente.  
 Vérifiez l'engagement de la boîte d'engrenage en la tournant avec le doigt et assurez-vous qu'elle fonctionne sans heurts.  
 Controllare le connessioni di ruote dentate girando il gruppo di trasmissione con un dito, assicurarsi che esse si muovono correttamente.  
 Controleer of de tandwielkast gript door hem met een vinger te draaien, Zorg ervoor dat deze soepel loopt.  
 Sprawdź połączenia kół zębanych obracając przekładnię palcem, upewnnić się, że przemieszcza się gładko.  
 Verifique o acoplamento da caixa de velocidades girando-a com um dedo e verificando se funciona com suavidade.

VORDERSEITE FRONT  
 RUEDA DELANTERA PARTIE FRONTALE  
 FRONTE VOORKANT  
 PRZÓD PARTE FRENTE



01 1

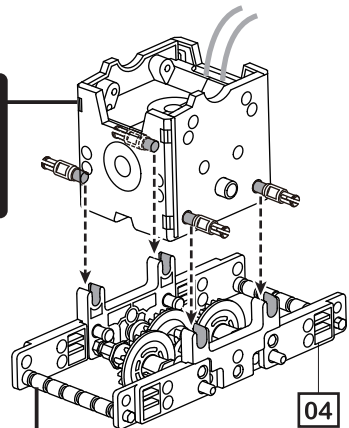
Körper / Body / Cuerpo / Corps  
 Corpo / Behuizing / Korpus / Corpo



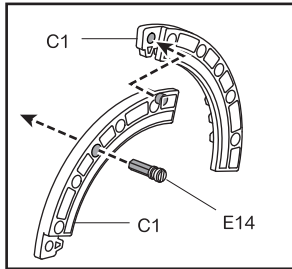
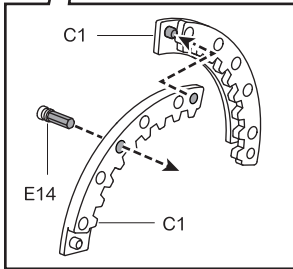
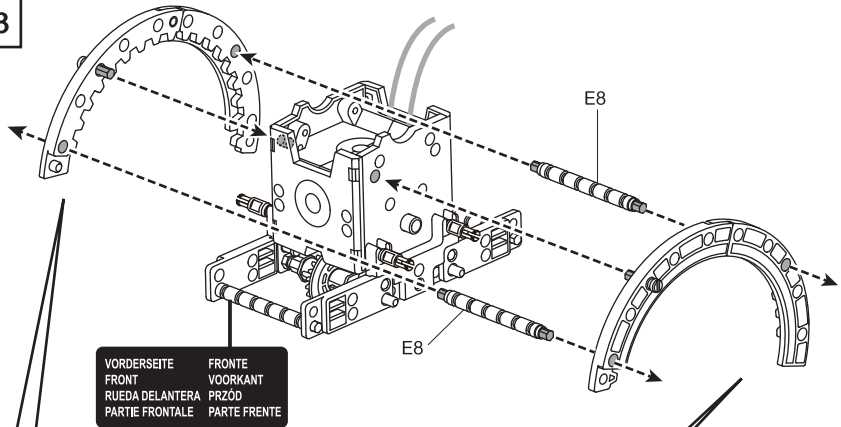
01 2

VORDERSEITE FRONT  
 RUEDA DELANTERA PARTIE FRONTALE  
 FRONTE VOORKANT  
 PRZÓD PARTE FRENTE

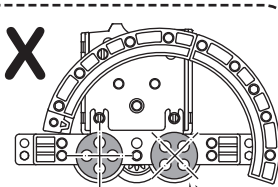
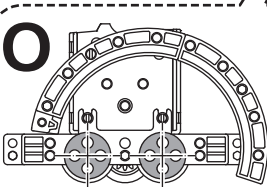
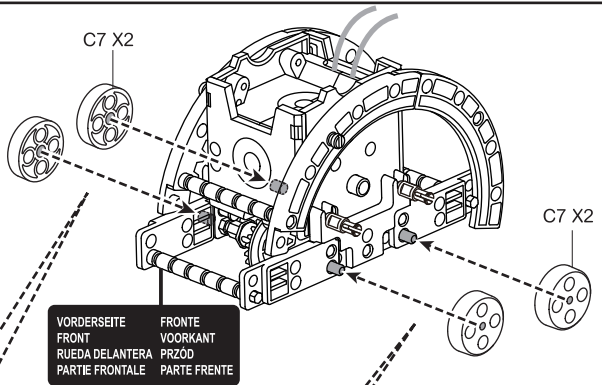
VORDERSEITE FRONT  
 RUEDA DELANTERA PARTIE FRONTALE  
 FRONTE VOORKANT  
 PRZÓD PARTE FRENTE



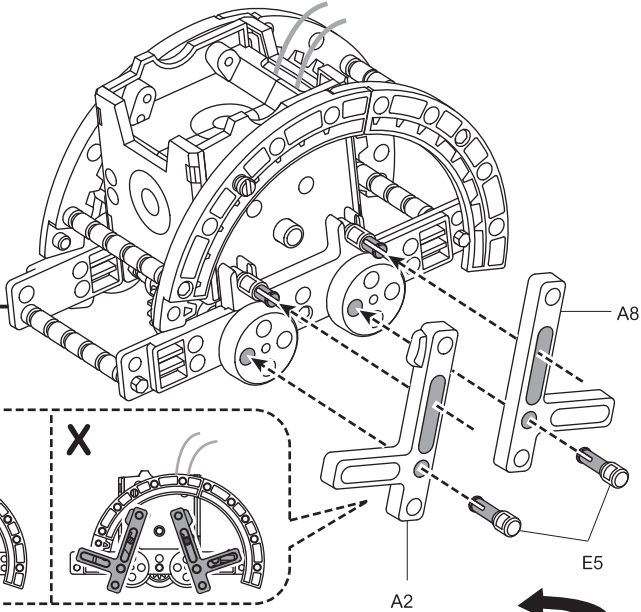
01 / 3



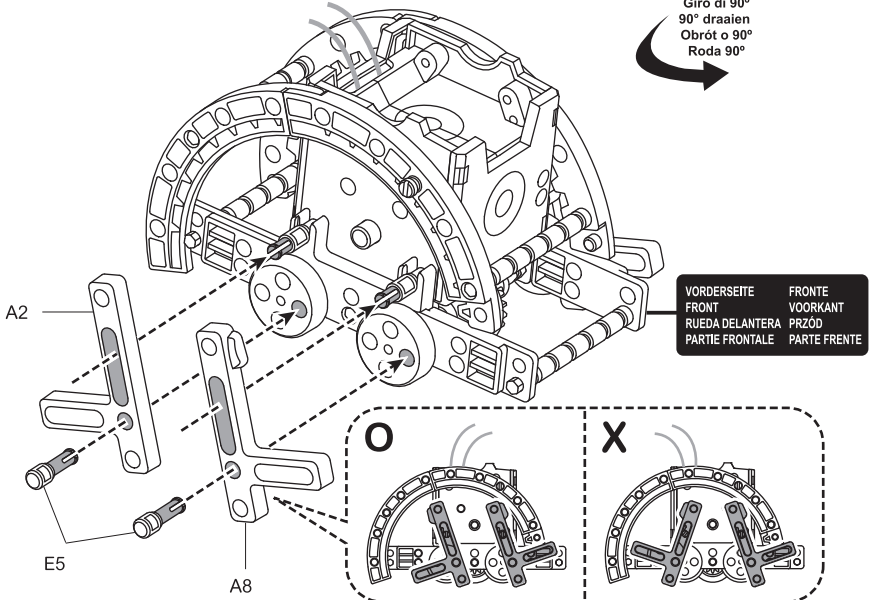
01 / 4



VORDERSEITE	FRONTE
FRONT	VOORKANT
RUEDA DELANTERA	PRZÓD
PARTIE FRONTALE	PARTIE FRENTE

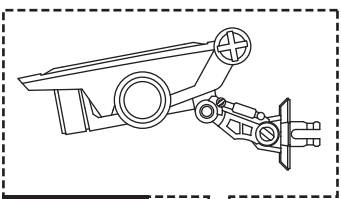
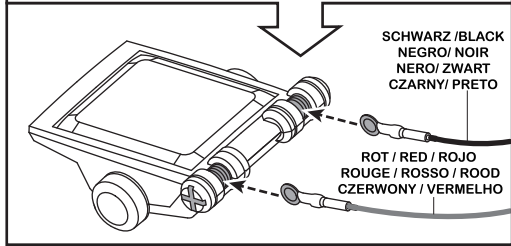
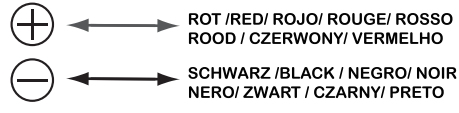


90° drehen  
 Turn 90°  
 Girar 90°  
 Tourner 90°  
 Giro di 90°  
 90° draaien  
 Obrót o 90°  
 Roda 90°

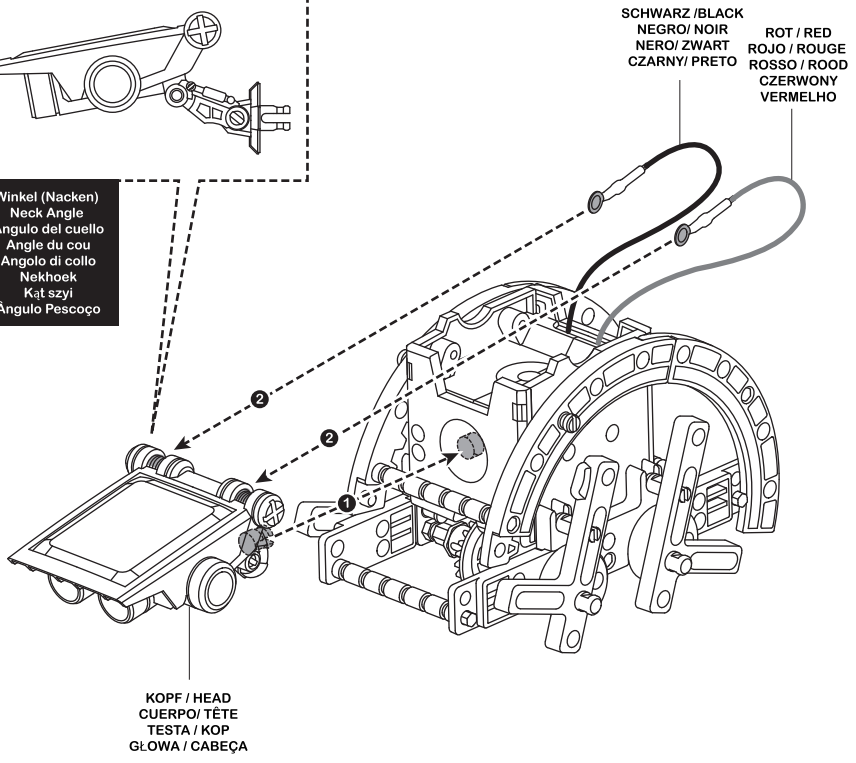


VORDERSEITE	FRONTE
FRONT	VOORKANT
RUEDA DELANTERA	PRZÓD
PARTIE FRONTALE	PARTIE FRENTE

KOPF	TESTA	CORPO	KÖRPER
HEAD	KOP	BEHUIZING	BODY
CABEZA	GŁOWA	KORPUS	CUERPO
TÊTE	CABEÇA	CORPO	CORPS

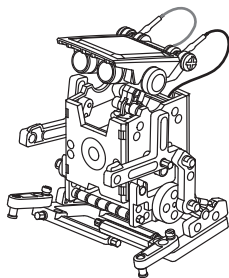


Winkel (Nacken)  
Neck Angle  
Ángulo del cuello  
Angle du cou  
Angolo di collo  
Nekhoek  
Kąt szyi  
Ângulo Pescoço

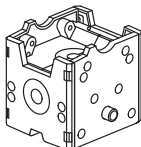


02 Walker-bot montieren / 02 Walker - bot Assembly  
 02 Montar el Walker-bot / 02 Monter le Walker-bot  
 02 Montaggio di Escursionista-bot / 02 De Walker-bot monteren  
 02 Montaz piechura / 02 Montagem do Walker-bot

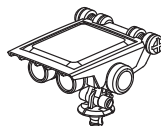
STUFE 1 / LEVEL 1  
 NIVEL 1 / NIVEAU 1  
 LIVELLO 1 / NIVEAU 1  
 POZIOM 1 / NÍVEL 1



Montieren Sie zuerst folgende Teile, bevor Sie den "Walker-bot" montieren.  
 Prepare the below parts first before you assemble the "Walker-bot".  
 Primero, monte las siguientes piezas antes de montar el "Walker-bot".  
 Préparez d'abord les pièces ci-dessous avant de monter le "Walker-bot".  
 Prima di montaggio di 'Escursionista-bot' bisogna preparare elementi seguenti.  
 Bereid eerst de onderstaande onderdelen voor alvorens de "Walker-bot" te monteren.  
 Przed montażem "piechura" należy przygotować poniższe części.  
 Prepare previamente as peças abaixo indicadas, antes de iniciar a montagem do Walker-bot.



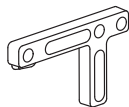
Körper  
 Body  
 Cuerpo  
 Corps  
 Corpo  
 Behuizing  
 Korpus  
 Corpo



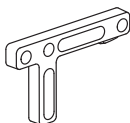
Kopf  
 Head  
 Cabeza  
 Tête  
 Testa  
 Kop  
 Giowa  
 Cabeça



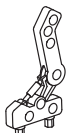
A1 X1



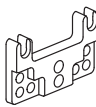
A2 X1



A8 X1



A7 X1



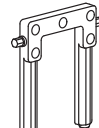
B4 X2



B5 X2



B8 X1



B9 X2



C7 X2



E6 X6



E14 X2



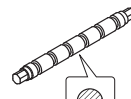
E5 X4



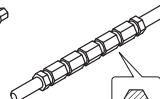
E4 X2



E7 X2

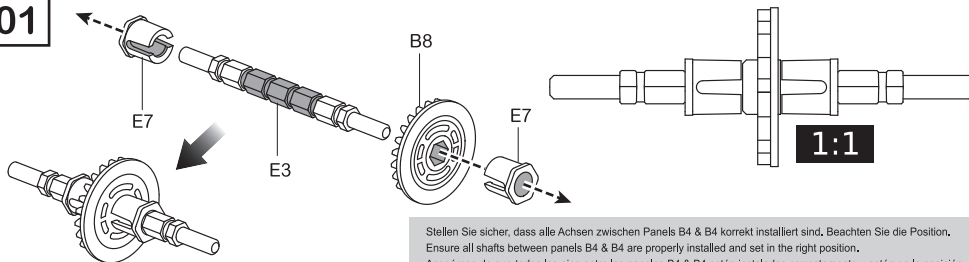


E8 X2

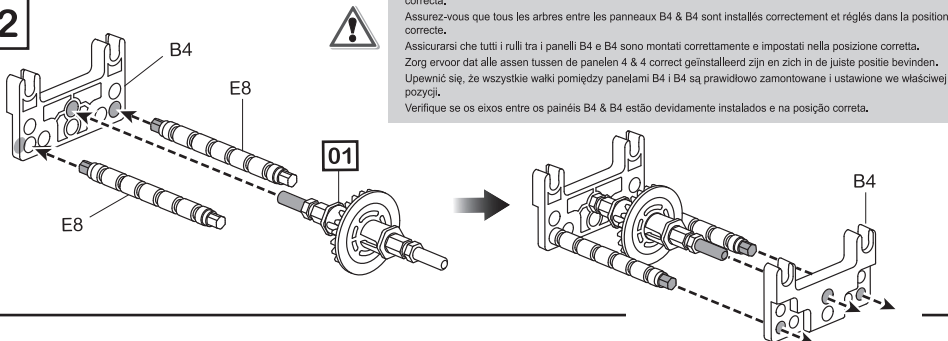


E3 X1

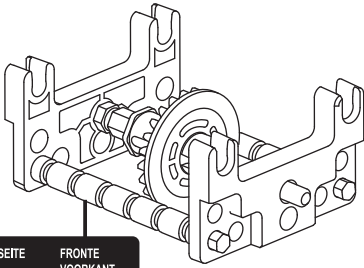
01



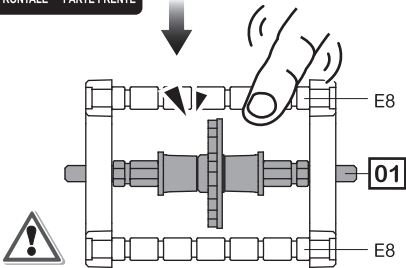
02



Stellen Sie sicher, dass alle Achsen zwischen Panels B4 & B4 korrekt installiert sind. Beachten Sie die Position.  
 Ensure all shafts between panels B4 & B4 are properly installed and set in the right position.  
 Asegúrese de que todos los ejes entre los paneles B4 & B4 estén instalados correctamente y estén en la posición correcta.  
 Assurez-vous que tous les arbres entre les panneaux B4 & B4 sont installés correctement et réglés dans la position correcte.  
 Assicurarsi che tutti i rulli tra i pannelli B4 e B4 sono montati correttamente e impostati nella posizione corretta.  
 Zorg ervoor dat alle assen tussen de panelen 4 & 4 correct geïnstalleerd zijn en zich in de juiste positie bevinden.  
 Upewnij się, że wszystkie wałki pomiędzy panelami B4 i B4 są prawidłowo zamontowane i ustawione we właściwej pozycji.  
 Verifique se os eixos entre os painéis B4 & B4 estão devidamente instalados e na posição correta.

**03**

VORDERSEITE	FRONTE
FRONT	VOORKANT
RUEDA DELANTERA	PRZÓD
PARTIE FRONTALE	PARTE FRENTE



Drehen Sie die Zahnräder, um sicherzustellen, dass diese problemlos bewegen können. Check the gear box engagement by rotating it with a finger, and make sure it is running smoothly.

Compruebe el engranaje girándolo con un dedo y asegúrese de que funcione correctamente.

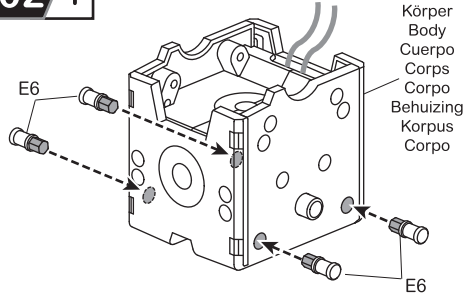
Vérifiez l'engagement de la boîte d'engrenage en la tournant avec le doigt et assurez-vous qu'elle fonctionne sans heurts.

Controllare le connessioni di ruote dentate girando il gruppo di trasmissione con un dito, assicurarsi che esse si muovono correttamente.

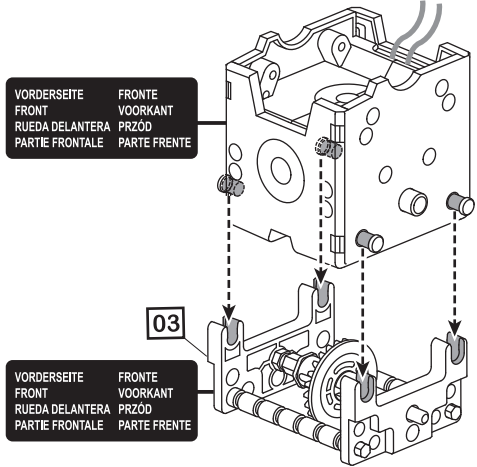
Controleer of de tandwielkast grijpt door hem met een vinger te draaien. Zorg ervoor dat deze soepel loopt.

Sprawdzić połączenia kół zębanych obracając przekładnię palcem, upewnić się, że przemieszcza się gładko.

Verifique o acoplamento da caixa de velocidades girando-a com um dedo e verificando se funciona com suavidade.

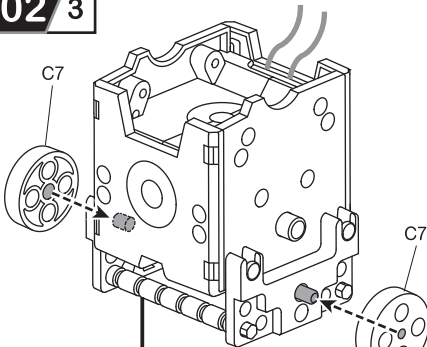
**02/1**

Körper  
Body  
Cuerpo  
Corps  
Corpo  
Behuizing  
Korpus  
Corpo

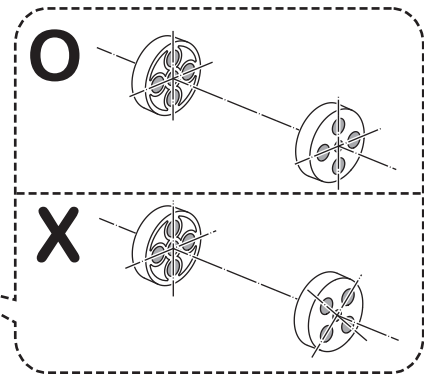
**02/2**

VORDERSEITE	FRONTE
FRONT	VOORKANT
RUEDA DELANTERA	PRZÓD
PARTIE FRONTALE	PARTE FRENTE

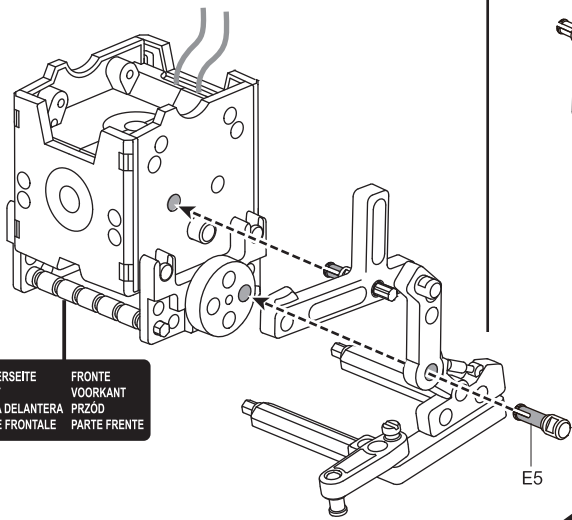
VORDERSEITE	FRONTE
FRONT	VOORKANT
RUEDA DELANTERA	PRZÓD
PARTIE FRONTALE	PARTE FRENTE

**02/3**

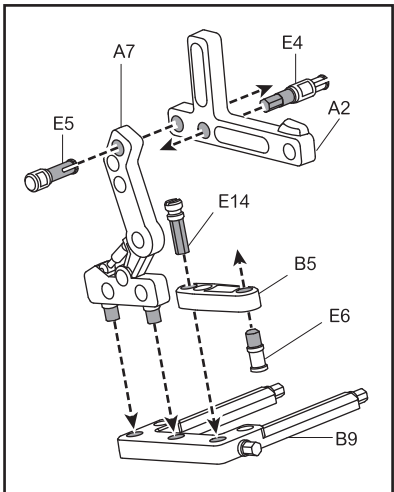
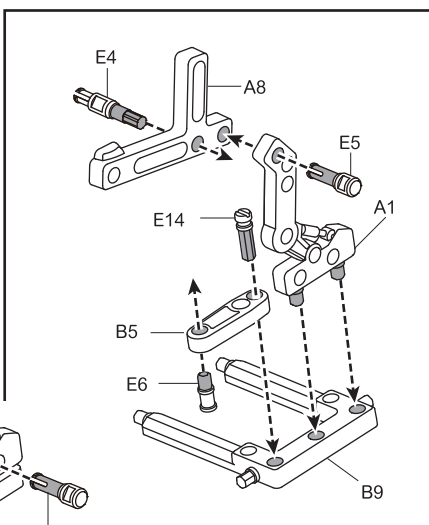
VORDERSEITE	FRONTE
FRONT	VOORKANT
RUEDA DELANTERA	PRZÓD
PARTIE FRONTALE	PARTE FRENTE



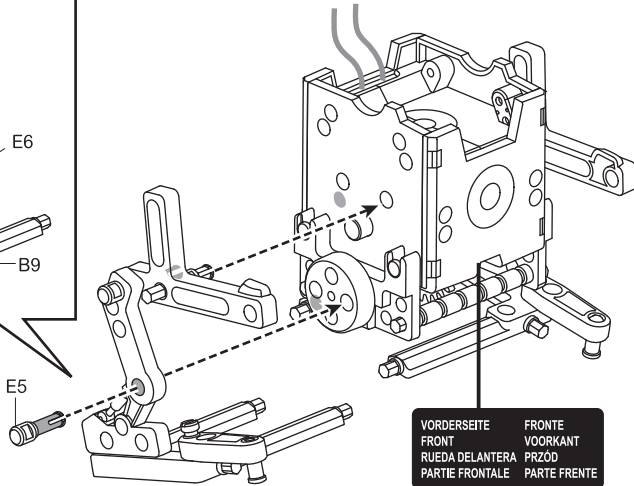
**02 / 4**



VORDERSEITE    FRONTE  
 FRONT        VOORKANT  
 RUEDA DELANTERA    PRZÓD  
 PARTIE FRONTALE    PARTE FRENTE



90° drehen  
 Turn 90°  
 Girar 90°  
 Tournier 90°  
 Giro di 90°  
 90° draaien  
 Obrót o 90°  
 Roda 90°



VORDERSEITE    FRONTE  
 FRONT        VOORKANT  
 RUEDA DELANTERA    PRZÓD  
 PARTIE FRONTALE    PARTE FRENTE

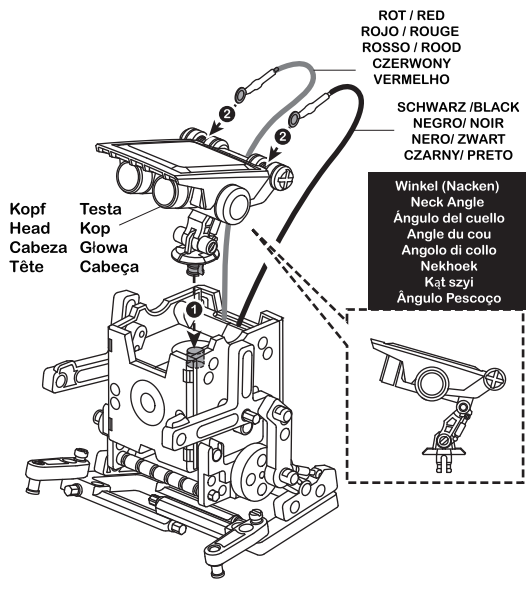
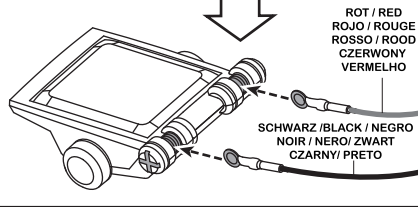


02 / 5

KOPF HEAD CABEZA TÊTE	TESTA KOP GŁOWA CABEÇA	KÖRPER BEHUIGING KORPUS CORPO	KÖRPER BODY CUERPO CORPS
--------------------------------	---------------------------------	--	-----------------------------------

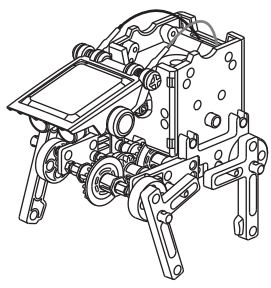
⊕ ← ROT / RED / ROJO / ROUGE / ROSSO / ROOD / CZERWONY / VERMELHO

⊖ ← SCHWARZ / BLACK / NEGRO / NOIR / NERO / ZWART / CZARNY / PRETO

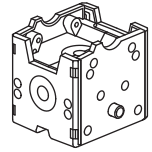


03 Quadru-bot montieren / 03 Quadru-bot Assembly  
 03 Montar el Quadru-bot / 03 Monter le Quadru-bot  
 03 Montaggio di quadri-bot / 03 De Quadru-bot monteren  
 03 Montaż kwadrobota / 03 Montagem do Quadru-bot

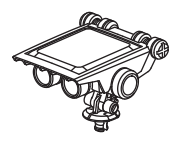
STUFE 1 / LEVEL 1  
 NIVEL 1 / NIVEAU 1  
 LIVELLO 1 / NIVEAU 1  
 POZIOM 1 / NÍVEL 1



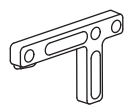
Montieren Sie zuerst folgende Teile, bevor Sie den "Quadru-bot" montieren.  
 Prepare the below parts first before you assemble the "Quadru-bot".  
 Primero, monte las siguientes piezas antes de montar el "Quadru-bot".  
 Préparez d'abord les pièces ci-dessous avant de monter le "Quadru-bot".  
 All'inizio preparare elementi seguenti prima di montaggio di "Quadri-bot".  
 Bereid eerst de onderstaande onderdelen voor alvorens de "Quadru-bot" te monteren.  
 Przed montażem "czworonoga" należy przygotować poniższe części.  
 Prepare previamente as peças abaixo indicadas, antes de iniciar a montagem do Quadru-bot.



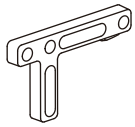
Körper  
Body  
Cuerpo  
Corps  
Corpo  
Behuizing  
Korpus  
Corpo



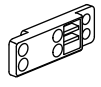
Kopf  
Head  
Cabeza  
Tête  
Testa  
Kop  
Głowa  
Cabeça



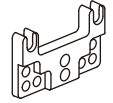
A2 X2



A8 X2



B3 X2



B4 X2



B8 X4



C2 X2



C7 X4



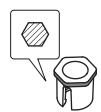
E6 X6



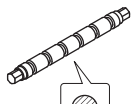
E5 x4



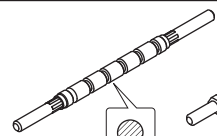
E1 x6



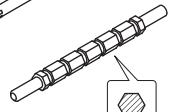
E7 x4



E8 x1

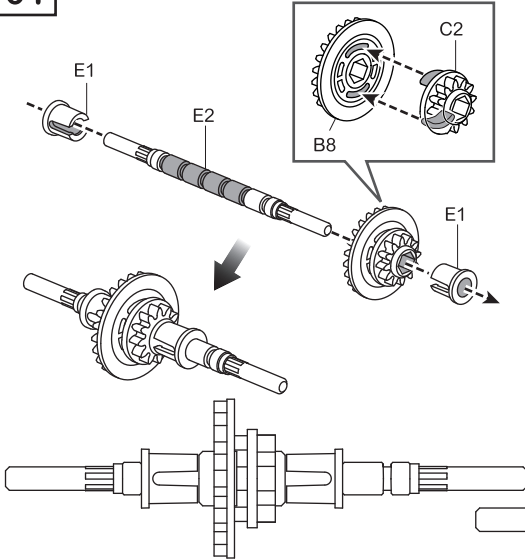


E2 x2



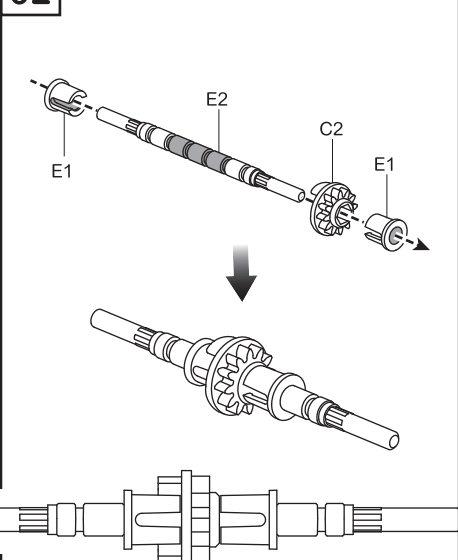
E3 x2

01



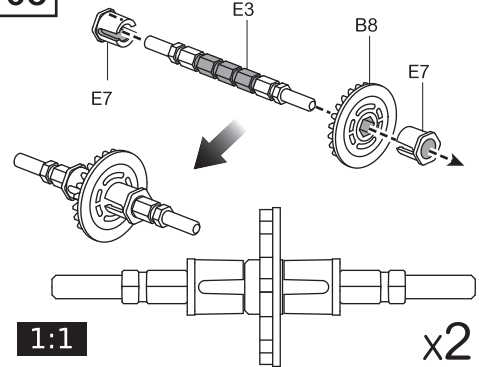
1:1

02



1:1

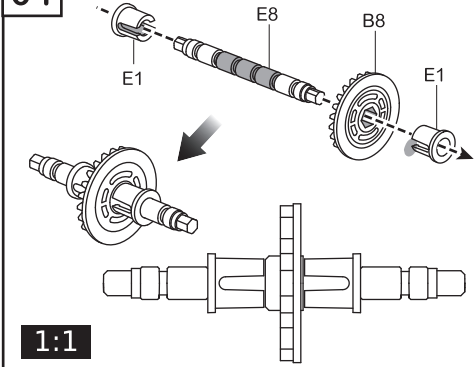
03



1:1

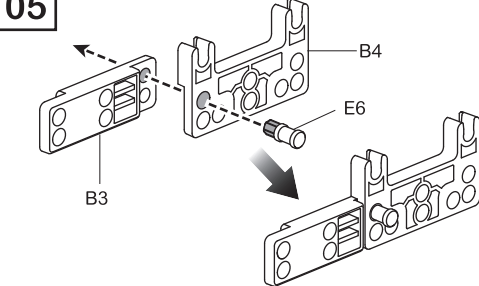
x2

04

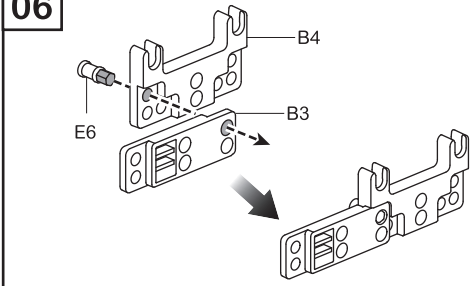


1:1

05

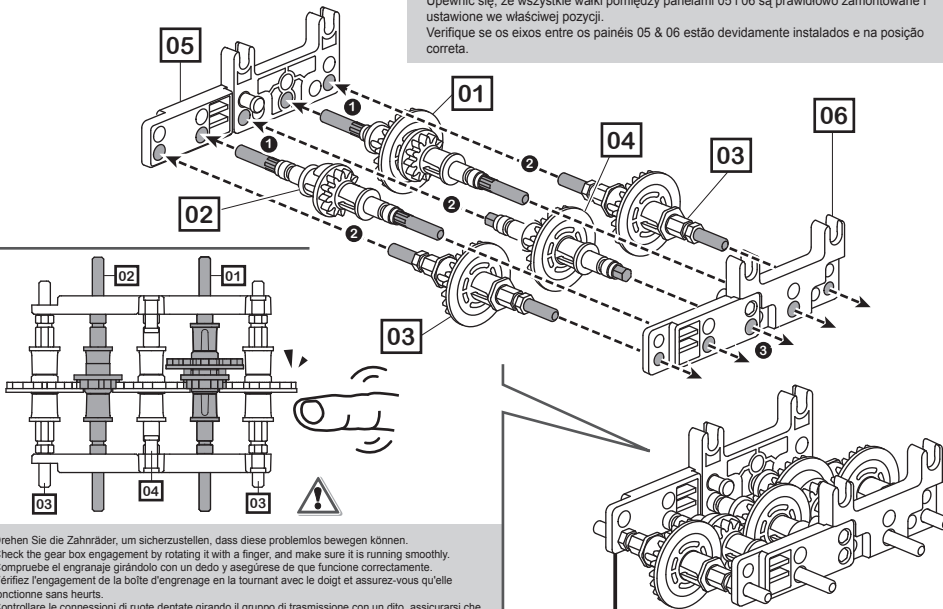


06



07

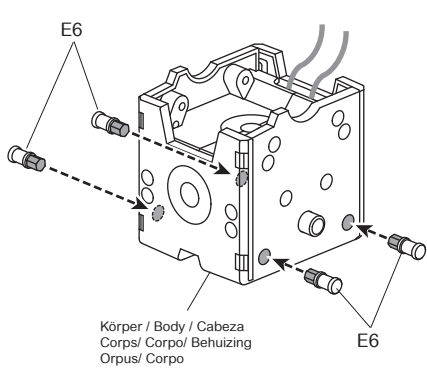
Beachten Sie, dass alle Achsen zwischen Panels 05 & 06 korrekt installiert sind. Beachten Sie die Position.  
 Ensure all shafts between panels 05 & 06 are properly installed and set in the right position. Asegúrese de que todos los ejes entre los paneles 05 & 06 estén instalados correctamente y estén en la posición correcta.  
 Assurez-vous que tous les arbres entre les panneaux 05 & 06 sont installés correctement et réglés dans la position correcte.  
 Assicurarsi che tutti i rulli tra i pannelli 05 e 06 sono montati correttamente e impostati nella posizione corretta.  
 Zorg ervoor dat alle assen tussen de panelen 05 & 06 correct geïnstalleerd zijn en zich in de juiste positie bevinden.  
 Upewnić się, że wszystkie wałki pomiędzy panelami 05 i 06 są prawidłowo zamontowane i ustawione we właściwej pozycji.  
 Verifique se os eixos entre os painéis 05 & 06 estão devidamente instalados e na posição correta.



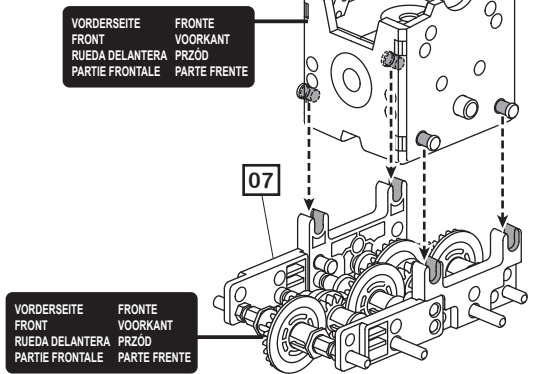
Drehen Sie die Zahnräder, um sicherzustellen, dass diese problemlos bewegen können.  
 Check the gear box engagement by rotating it with a finger, and make sure it is running smoothly.  
 Compruebe el engranaje girándolo con un dedo y asegúrese de que funcione correctamente.  
 Vérifiez l'engagement de la boîte d'engrenage en la tournant avec le doigt et assurez-vous qu'elle fonctionne sans heurts.  
 Controllare le connessioni di ruote dentate girando il gruppo di trasmissione con un dito, assicurarsi che esse si muovono correttamente.  
 Controleer of de tandwielkast gript door hem met een vinger te draaien. Zorg ervoor dat deze soepel loopt.  
 Sprawdźci połączenia kół zębatach obracając przekładnię palcem, upewnić się, że przemieszcza się gładko.  
 Verifique o acoplamento da caixa de velocidades girando-a com um dedo e verificando se funciona com suavidade.

VORDERSEITE FRONT  
 RUEDA DELANTERA PRZÓD  
 PARTIE FRONTALE PARTE FRENTE

03 1

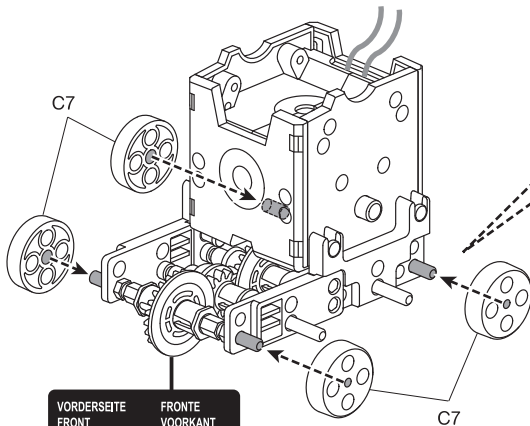


03 2

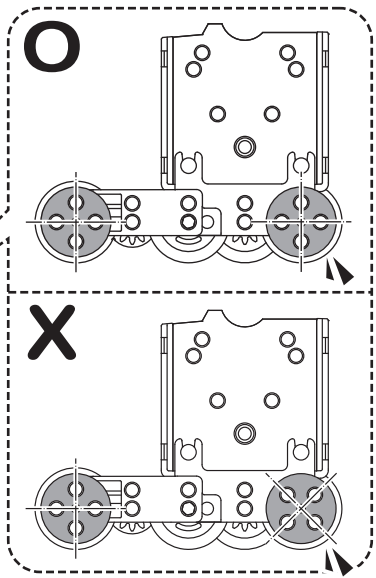


VORDERSEITE FRONT  
 RUEDA DELANTERA PRZÓD  
 PARTIE FRONTALE PARTE FRENTE

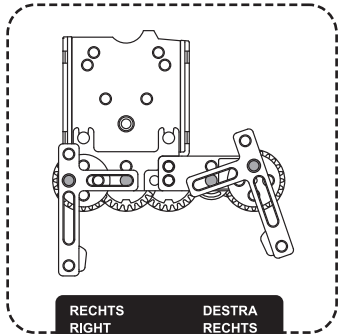
**03 / 3**



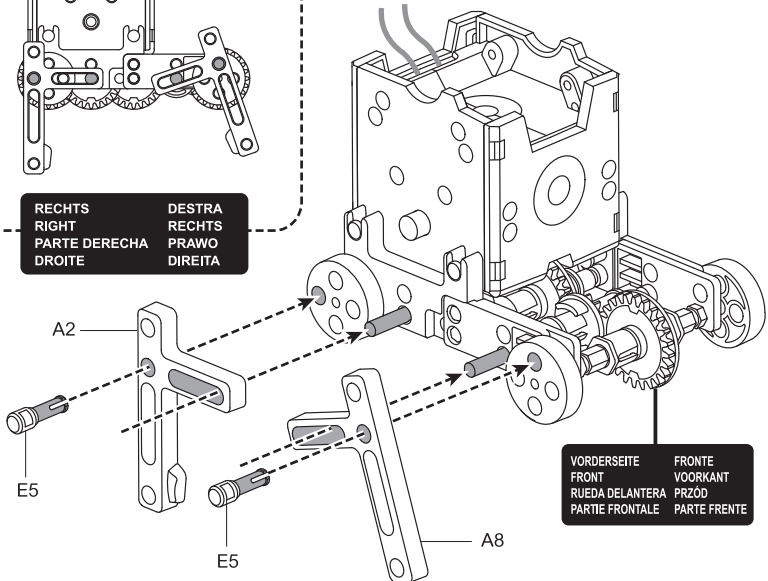
VORDERSEITE	FRONTE
FRONT	VOORKANT
RUEDA DELANTERA	PRZÓD
PARTIE FRONTALE	PARTIE FRENTE



**03 / 4**

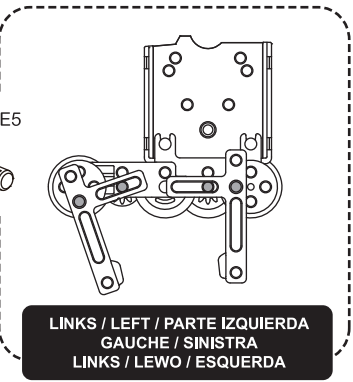
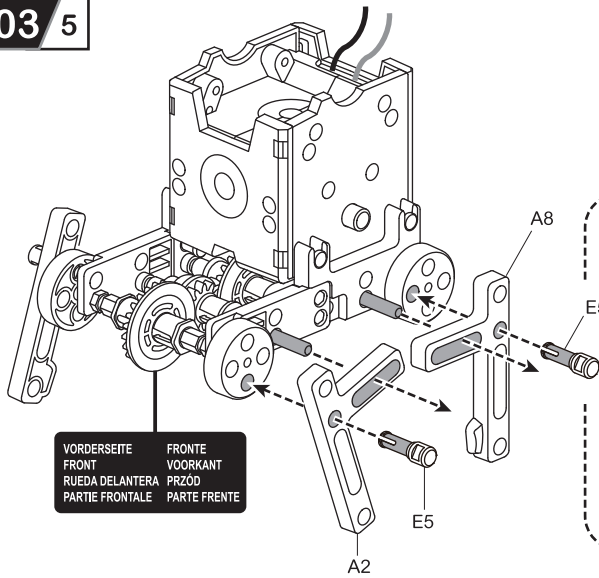


RECHTS	DESTRA
RIGHT	RECHTS
PARTIE DERECHA	PRAWO
DROITE	DIREITA



VORDERSEITE	FRONTE
FRONT	VOORKANT
RUEDA DELANTERA	PRZÓD
PARTIE FRONTALE	PARTIE FRENTE

03 / 5



03 / 6

KOPF	TESTA	CORPO	KÖRPER
HEAD	KOP	BEHUIZING	BODY
CABEZA	GŁOWA	KORPUS	CUERPO
TÊTE	CABEÇA	CORPO	CORPS

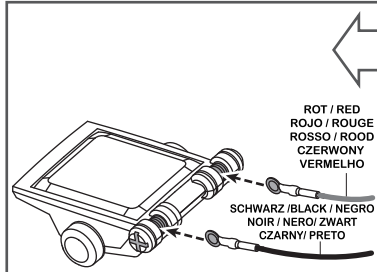
SCHWARZ / BLACK  
NEGRO / NOIR  
NERO / ZWART  
CZARNY / PRETO



ROT / RED / ROJO / ROUGE / ROSSO  
ROOD / CZERWONY / VERMELHO



SCHWARZ / BLACK / NEGRO / NOIR  
NERO / ZWART / CZARNY / PRETO

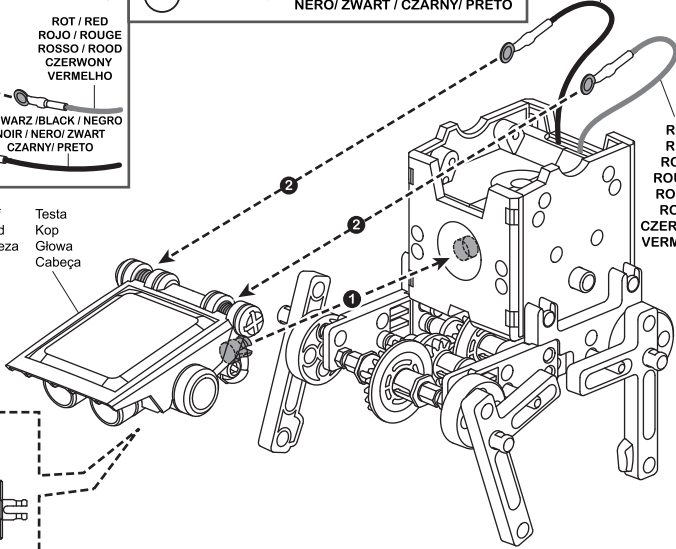
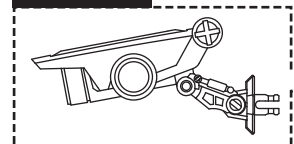


Kopf  
Head  
Cabeza  
Tête

Testa  
Kop  
Głowa  
Cabeça

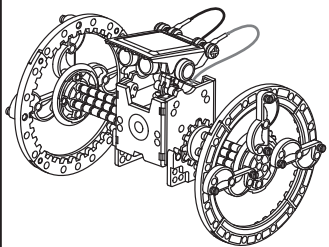
ROT  
RED  
ROJO  
ROUGE  
ROSSO  
ROOD  
CZERWONY  
VERMELHO

Winkel (Nacken)  
Neck Angle  
Ángulo del cuello  
Angle du cou  
Angolo di collo  
Nekhoek  
Kąt szyi  
Ângulo Pascoço

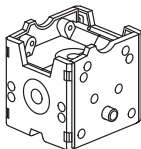


04 Wheel-bot montieren / 04 Wheel-bot Assembly  
 04 Montar el Wheel-bot / 04 Monter le Wheel-bot  
 04 Montaggio di Ruote-bot / 04 De Wiel-bot monteren  
 04 Montaż dwukołowca / 04 Montagem do Wheel-bot

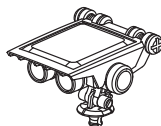
STUFE 1 / LEVEL 1  
 NIVEL 1 / NIVEAU 1  
 LIVELLO 1 / NIVEAU 1  
 POZIOM 1 / NÍVEL 1



Montieren Sie zuerst folgende Teile, bevor Sie den "Rad-bot" montieren.  
 Prepare the below parts first before you assemble the "Wheel-bot".  
 Primero, monte las siguientes piezas antes de montar el "Wheel-bot".  
 Préparez d'abord les pièces ci-dessous avant de monter le "Roue-bot".  
 Prima di montaggio di "Ruote-bot" bisogna preparare elementi seguenti.  
 Bereid eerst de onderstaande onderdelen voor alvorens de "Wiel-bot" te monteren.  
 Przed montażem "dwukołowca" należy przygotować poniższe części.  
 Prepare previamente as peças abaixo indicadas, antes de iniciar a montagem do "Wheel-bot".



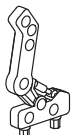
Körper  
 Body  
 Cuerpo  
 Corps  
 Corpo  
 Behuizing  
 Korpus  
 Corpo



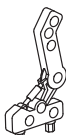
Kopf  
 Head  
 Cabeza  
 Tête  
 Testa  
 Kop  
 Głowa  
 Cabeça



Rad x 4  
 Wheel x 4  
 Rueda x 4  
 Wiel x 4  
 Roue x 4  
 Ruota x 4  
 Koło x 4  
 Roda x 4



A1 X1



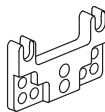
A7 X1



B1 X3



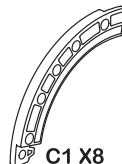
B2 X3



B4 X2



C6 X2



C1 X8



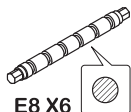
E6 X4



E14 X14

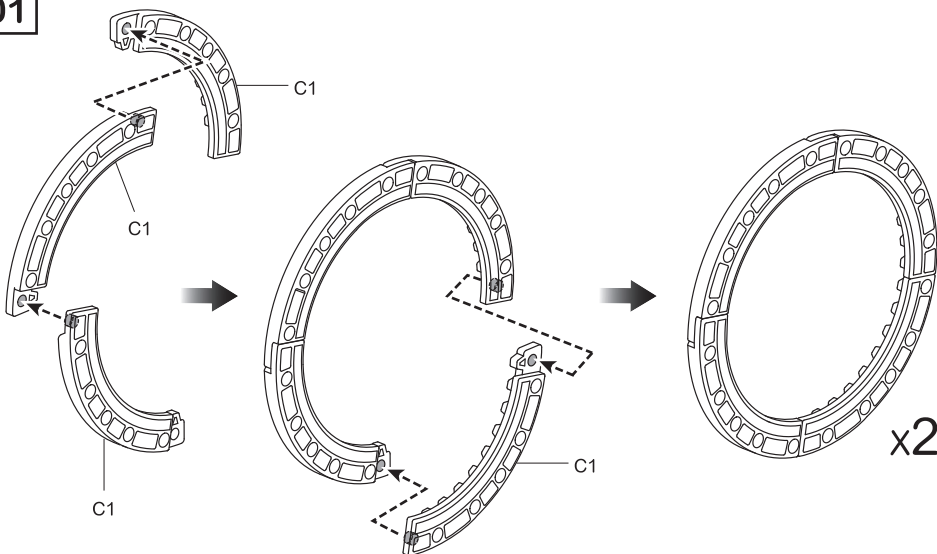


E10 X2



E8 X6

01



02

01

Rad / Wheel / Rueda / Wiel  
Roue / Ruota / Kolo / Roda

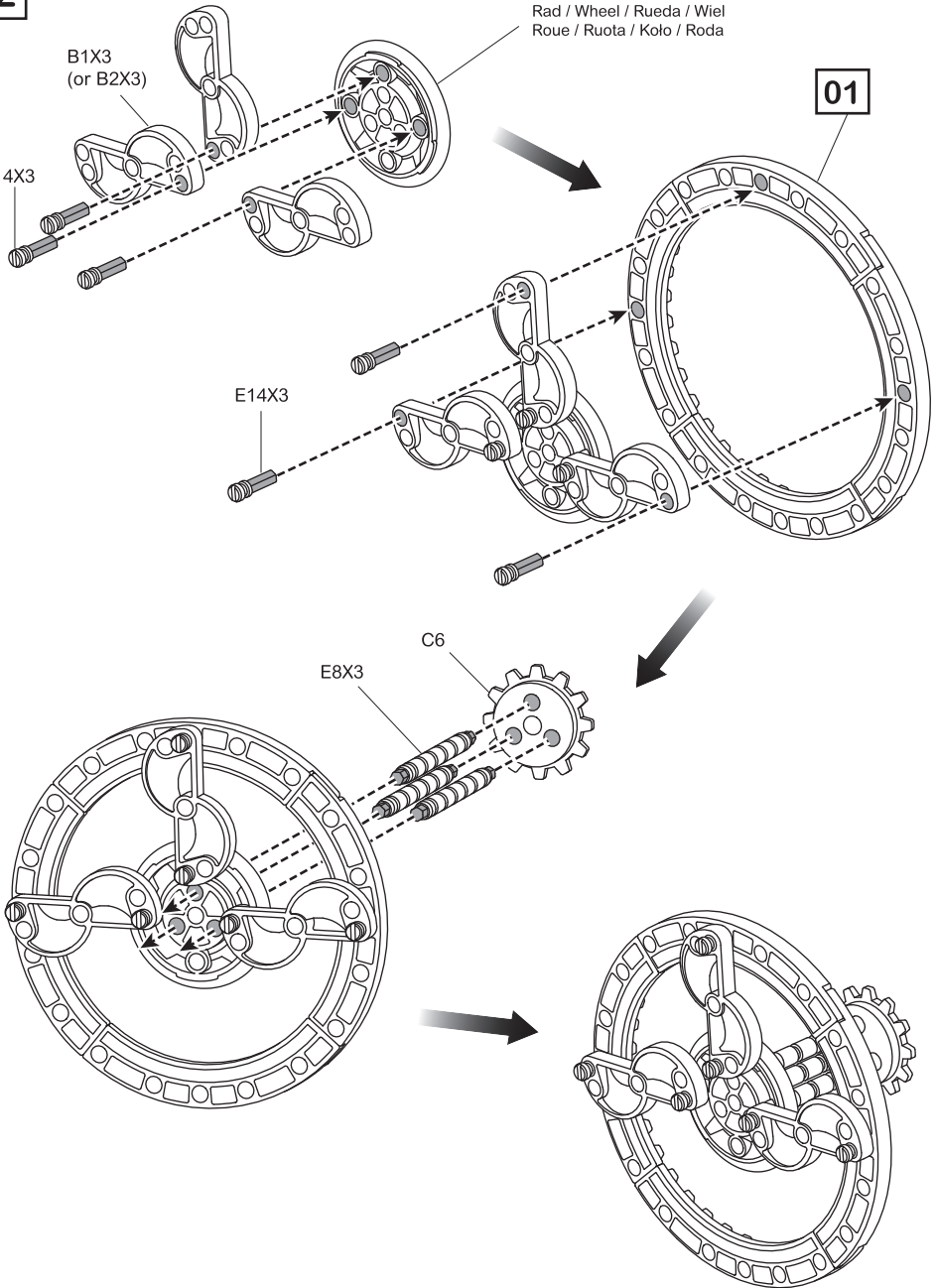
B1X3  
(or B2X3)

E14X3

E14X3

E8X3

C6



03

Rad / Wheel / Rueda / Wiel  
Roue / Ruota / Kolo / Roda

B2 X3  
(or B1X3)

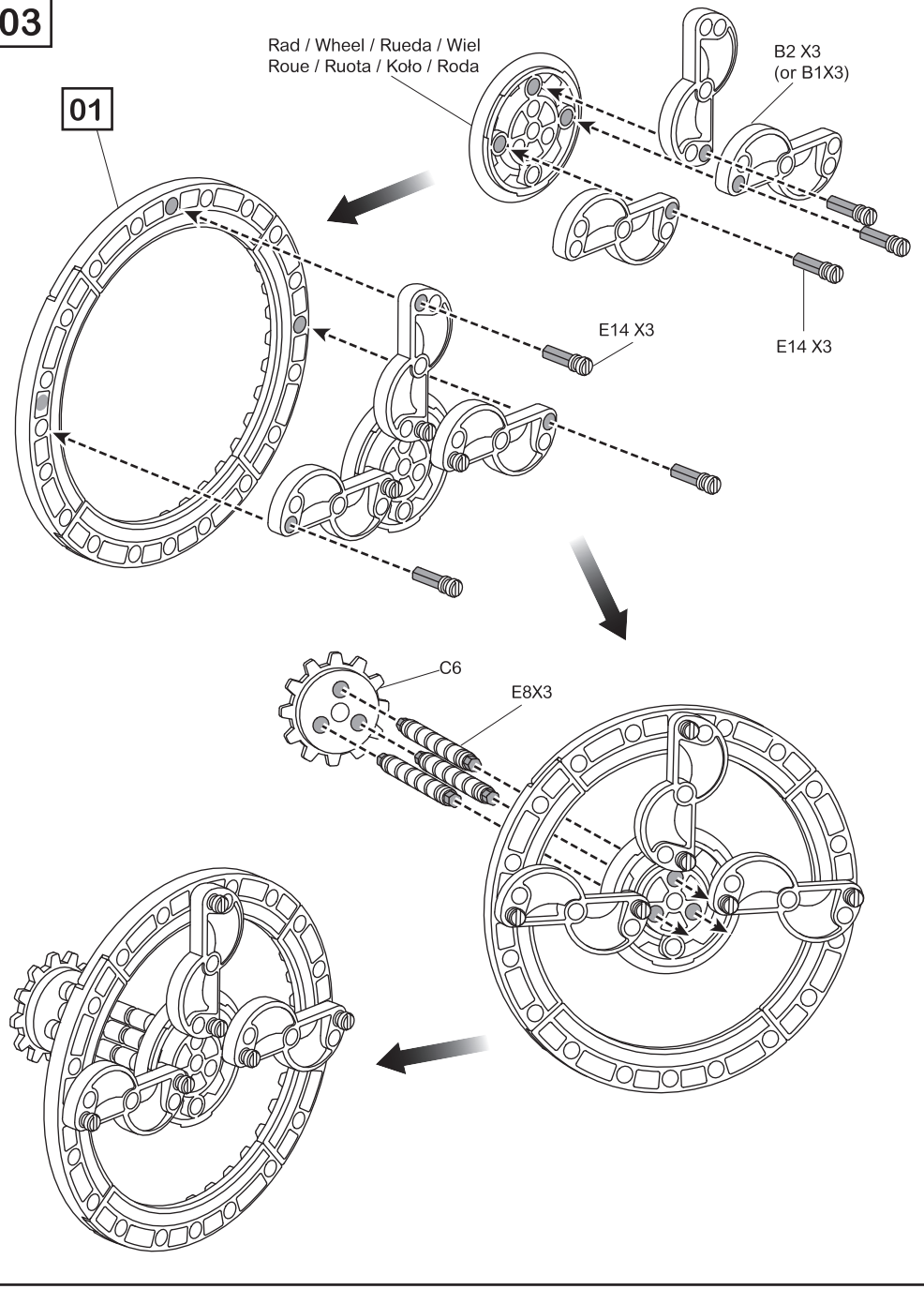
E14 X3

E14 X3

C6

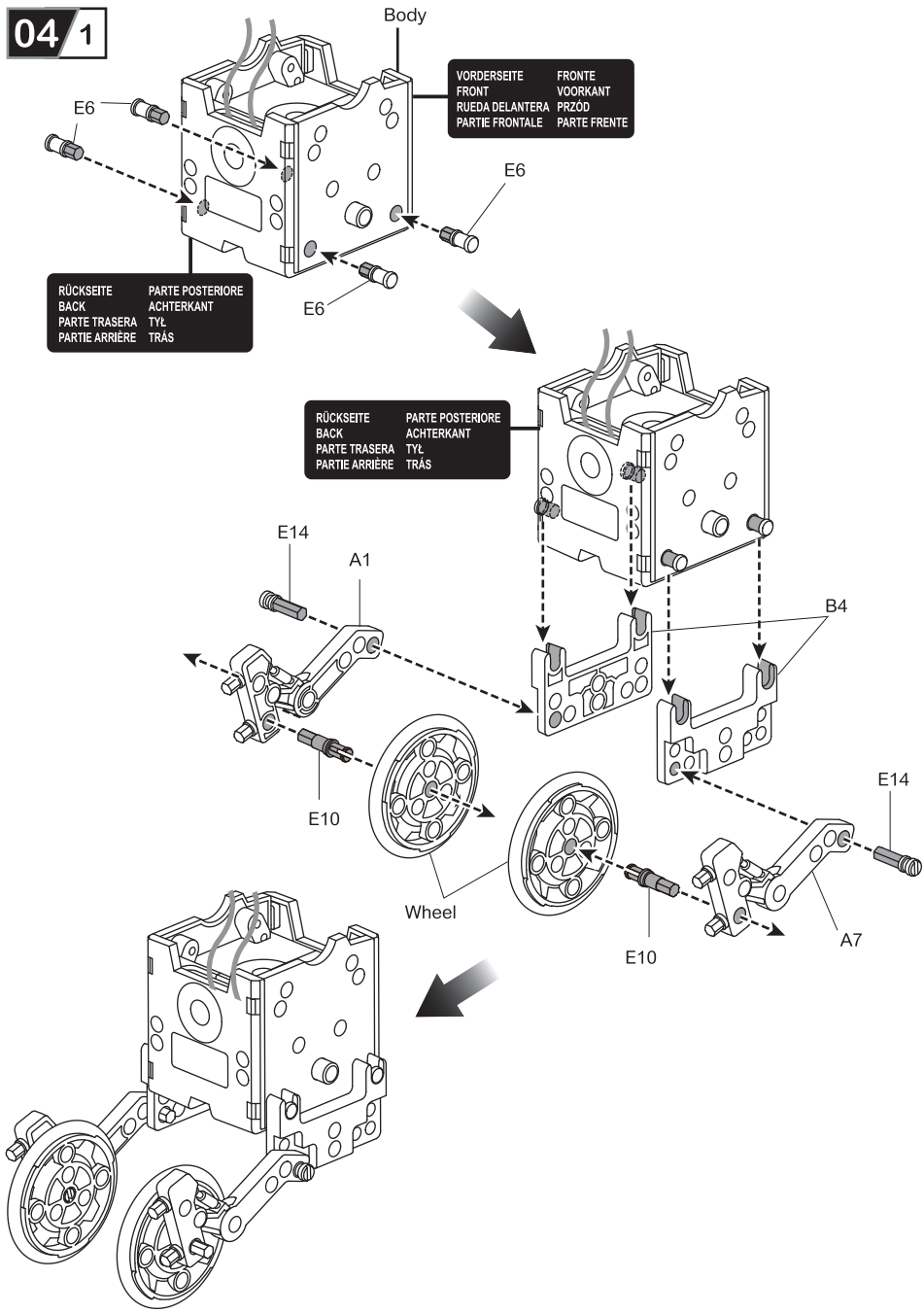
E8X3

01

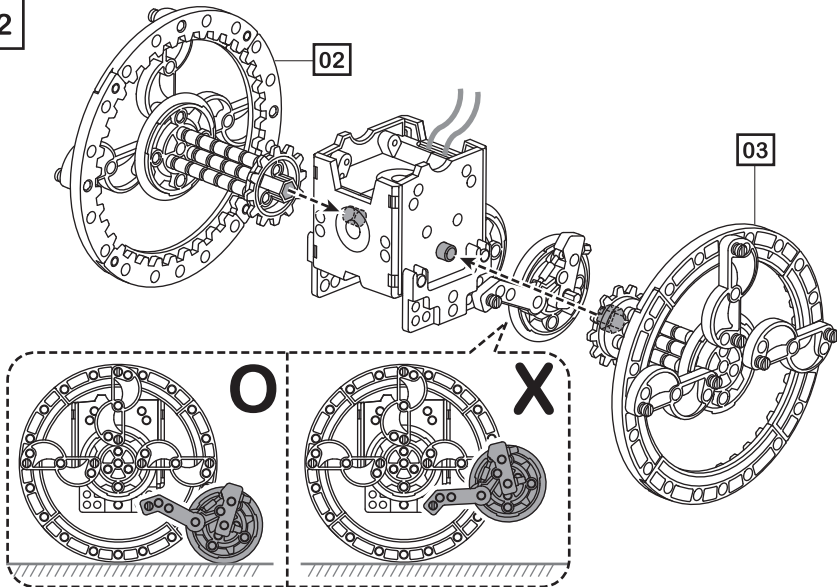




04 1



04/2



04/3

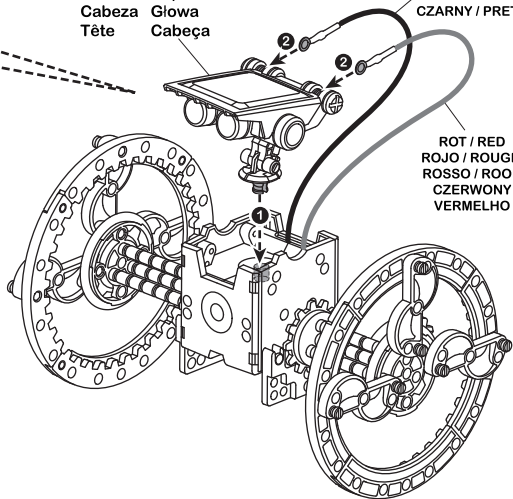


Winkel (Nacken) / Neck Angle  
 Ángulo del cuello / Angle du cou  
 Angolo di collo / Nekhoek  
 Kąt szyi / Ângulo Pescoco

Kopf      Testa  
 Head    Kop  
 Cabeza    Glowa  
 Tête      Cabeça

SCHWARZ / BLACK  
 NEGRO / NOIR  
 NERO / ZWART  
 CZARNY / PRETO

ROT / RED  
 ROJO / ROUGE  
 ROSSO / ROOD  
 CZERWONY  
 VERMELHO



KOPF      TESTA  
 HEAD    KOP  
 CABEZA    GŁOWA  
 TÊTE      CABEÇA

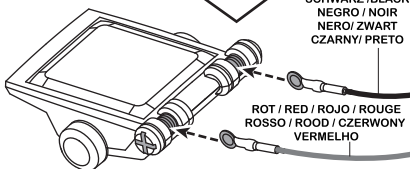
KÖRPER    CORPO  
 BODY    BEHUIZING  
 CUERPO    KORPUS  
 CORPS    CORPO



← ROT / RED / ROJO / ROUGE / ROSSO  
 ROOD / CZERWONY / VERMELHO

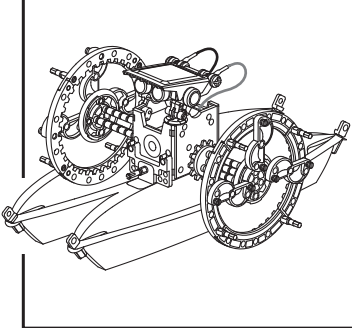


← SCHWARZ / BLACK / NEGRO / NOIR  
 NERO / ZWART / CZARNY / PRETO

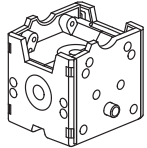


05 Boat-bot montieren / 05 Boat-bot Assembly  
 05 Montar el Boat-bot / 05 Monter le Boat-bot  
 05 Montaggio di barca-bot / 05 De Boat-bot monteren  
 05 Montaż łodzi / 05 Montagem do Boat-bot

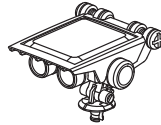
STUFE 1 / LEVEL 1  
 NIVEL 1 / NIVEAU 1  
 LIVELLO 1 / NIVEAU 1  
 POZIOM 1 / NÍVEL 1



Montieren Sie zuerst folgende Teile, bevor Sie den "Rad-bot" montieren.  
 Prepare the below parts first before you assemble the "Wheel-bot".  
 Primero, monte las siguientes piezas antes de montar el "Wheel-bot".  
 Préparez d'abord les pièces ci-dessous avant de monter le "Roue-bot".  
 Prima di montaggio di 'Ruote-bot' bisogna preparare elementi seguenti.  
 Bereid eerst de onderstaande onderdelen voor alvorens de "Wiel-bot" te monteren.  
 Przed montażem "dwukolowca" należy przygotować poniższe części.  
 Prepare previamente as peças abaixo indicadas, antes de iniciar a montagem do "Wheel-bot".



Körper  
 Body  
 Cuerpo  
 Corps  
 Corpo  
 Behuizing  
 Korpus  
 Corpo



Kopf  
 Head  
 Cabeza  
 Tête  
 Testa  
 Kop  
 Głowa  
 Cabeça



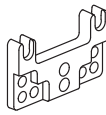
Rad x 2  
 Wheel x 2  
 Rueda x 2  
 Wiel x 2  
 Roue x 2  
 Ruota x 2  
 Kolo x 2  
 Roda x 2



B1 X3



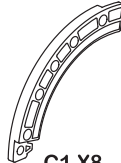
B2 X3



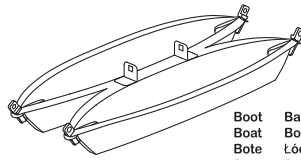
B4 X2



C6 X2



C1 X8



Boot Barca  
 Boat Boot  
 Bote Łódź  
 Bateau Barco



E6 X4



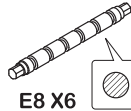
E14 X12



E4 X8

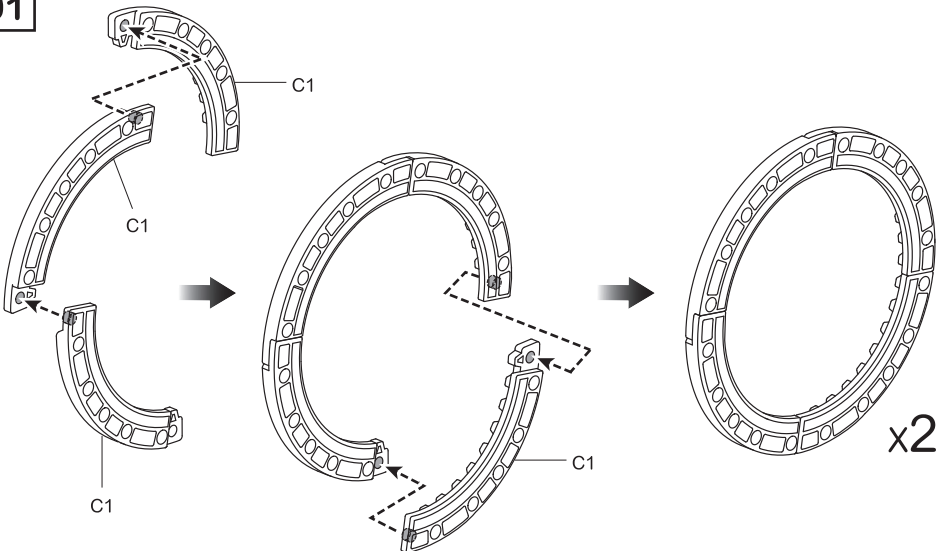


E9 X2

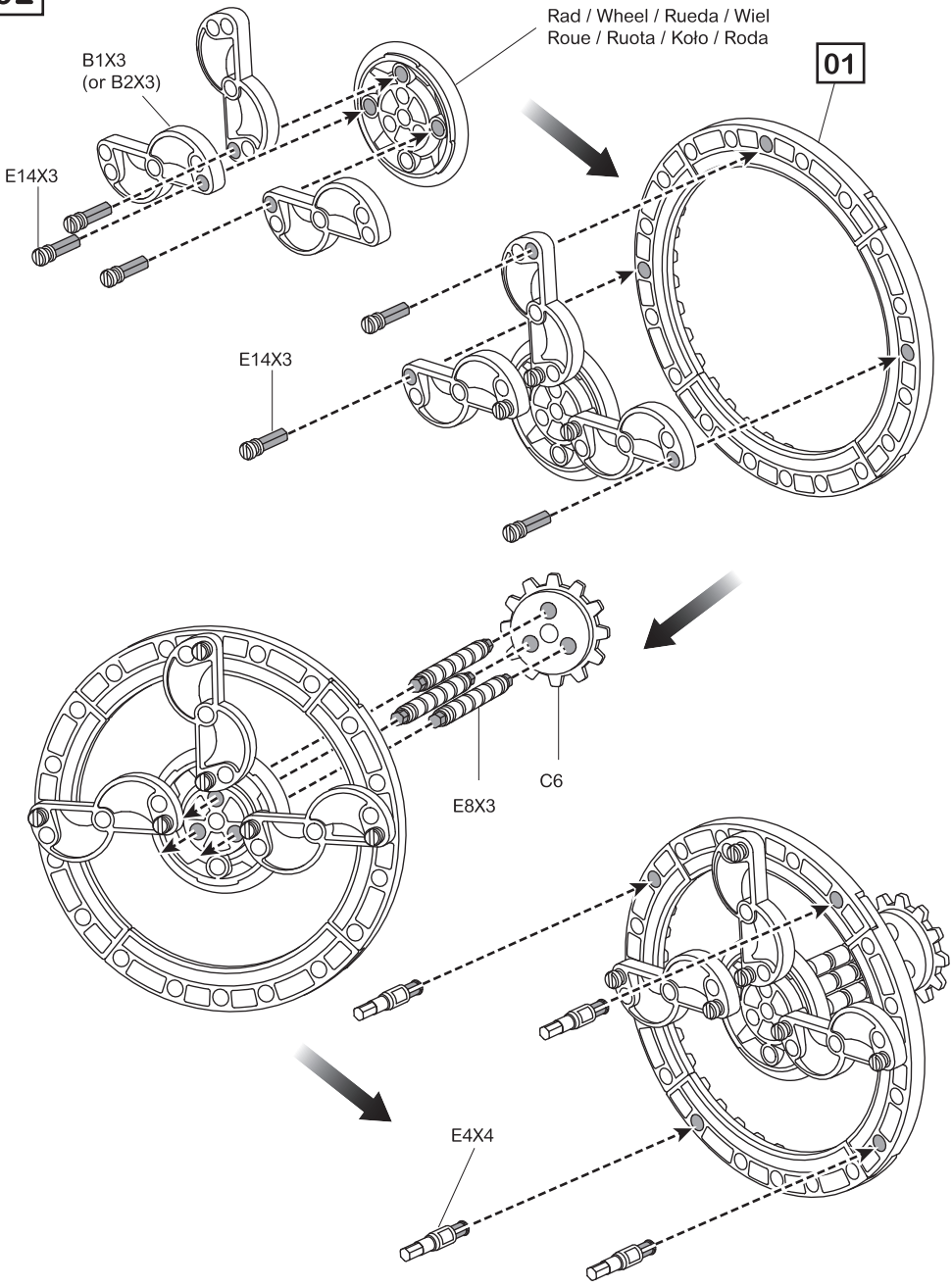


E8 X6

01



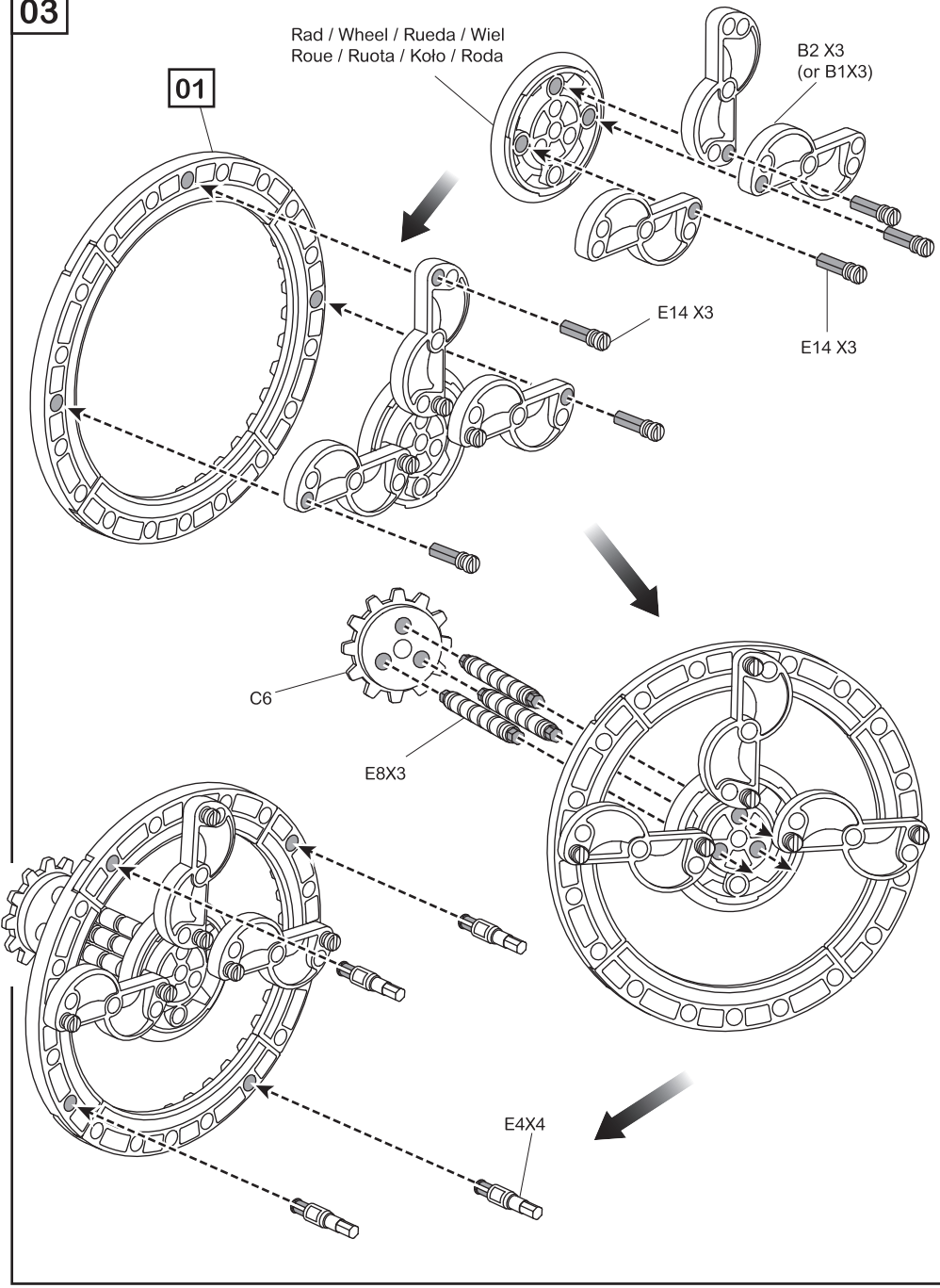
02



03

Rad / Wheel / Rueda / Wiel  
Roue / Ruota / Kolo / Roda

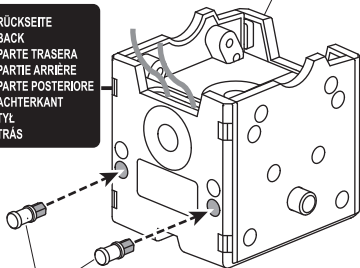
01



05 1

Körper / Body  
Cabeza / Corps  
Corpo / Behuizing  
Korpus / Corpo

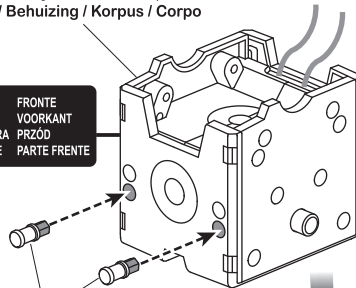
RÜCKSEITE  
BACK  
PARTE TRASERA  
PARTIE ARRIÈRE  
PARTE POSTERIORE  
ACHTERKANT  
TYŁ  
TRÁS



E6

Körper / Body / Cabeza / Corps  
Corpo / Behuizing / Korpus / Corpo

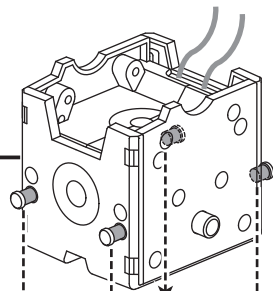
VORDERSEITE FRONT  
FRONT VOORKANT  
RUEDA DELANTERA PRZÓD  
PARTIE FRONTALE PARTE FRENTE



E6

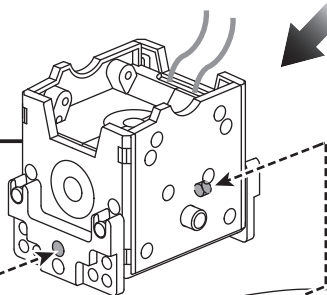
180° drehen  
Turn 180°  
Girar 180°  
Tourner 180°  
Giro di 180°  
180° draaien  
Obrót o 180°  
Roda 180°

VORDERSEITE FRONT  
FRONT VOORKANT  
RUEDA DELANTERA PRZÓD  
PARTIE FRONTALE PARTE FRENTE

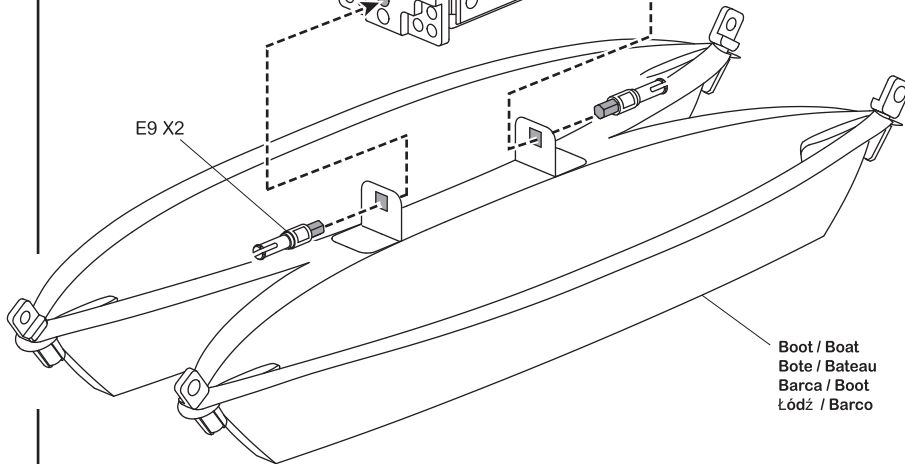


B4

VORDERSEITE FRONT  
FRONT VOORKANT  
RUEDA DELANTERA PRZÓD  
PARTIE FRONTALE PARTE FRENTE

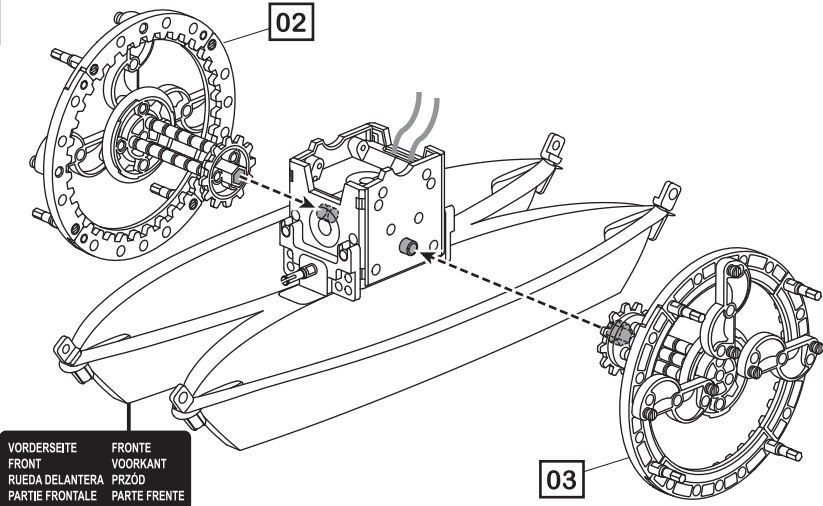


E9 X2



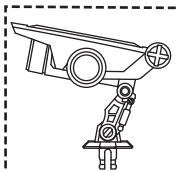
Boot / Boat  
Bote / Bateau  
Barca / Boot  
Łódź / Barco

05 / 2



VORDERSEITE    FRONTE  
 FRONT        VOORKANT  
 RUEDA DELANTERA    PRZÓD  
 PARTIE FRONTALE    PARTE FRENTE

05 / 3

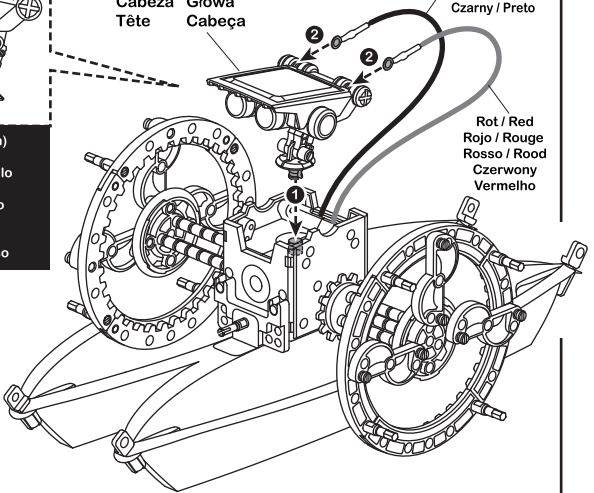


Winkel (Nacken)  
 Neck Angle  
 Ángulo del cuello  
 Angle du cou  
 Angolo di collo  
 Nekhoek  
 Kąt szyi  
 Ângulo Pescoco

Kopf    Testa  
 Head   Kop  
 Cabeza    Glowa  
 Tête       Cabeça

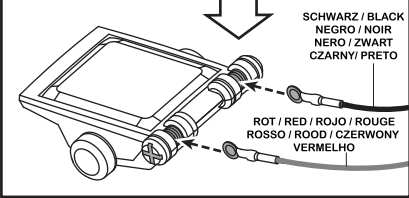
Schwarz / Black  
 Negro / Noir  
 Nero / Zwart  
 Czarny / Preto

Rot / Red  
 Rojo / Rouge  
 Rosso / Rood  
 Czerwony  
 Vermelho



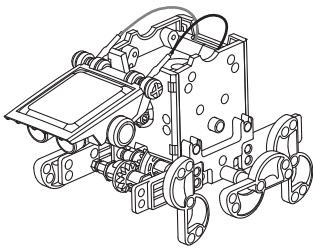
KOPF	TESTA	KÖRPER	CORPO
HEAD	KOP	BODY	BEHUIZING
CABEZA	GŁOWA	CUERPO	KORPUS
TÊTE	CABEÇA	CORPS	CORPO

- ⊕    ←    ROT / RED / ROJO / ROUGE / ROSSO  
           ROOD / CZERWONY / VERMELHO
- ⊖    ←    SCHWARZ / BLACK / NEGRO / NOIR  
           NERO / ZWART / CZARNY / PRETO

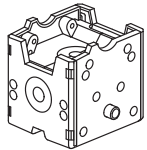


06 Den Beetle-bot montieren / 06 Beetle-bot Assembly  
 06 Montar el Beetle-bot / 06 Monter le Beetle-bot  
 06 Montaggio di scarabeo-bot / 06 De Beetle-bot monter  
 06 Montaz žuka / 06 Montagem do Beetle-bot

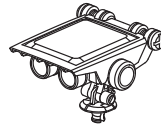
STUFE 1 / LEVEL 1  
 NIVEL 1 / NIVEAU 1  
 LIVELLO 1 / NIVEAU 1  
 POZIOM 1 / NÍVEL 1



Montieren Sie zuerst folgende Teile, bevor Sie den "Beetle-bot" montieren.  
 Prepare the below parts first before you assemble the "Beetle-bot".  
 Primero, monte las siguientes piezas antes de montar el "Beetle-bot".  
 Préparez d'abord les pièces ci-dessous avant de monter le "Beetle-bot".  
 Prima di montaggio di 'Scarabeo-bot' bisogna preparare elementi seguenti.  
 Bereid eerst de onderstaande onderdelen voor alvorens de "Beetle-bot" te monteren.  
 Przed montażem "żuka" należy przygotować poniższe części.  
 Prepare previamente as peças abaixo indicadas, antes de iniciar a montagem do "Beetle-bot".



Körper  
 Body  
 Cuerpo  
 Corps  
 Corpo  
 Behuizing  
 Korpus  
 Corpo



Kopf  
 Head  
 Cabeza  
 Tête  
 Testa  
 Kop  
 Glowa  
 Cabeça



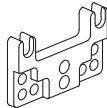
B1 x 3



B2 X3



B3 X4



B4 X2



B8 X3



C2 X3



E6 X8



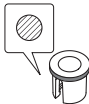
E11 X4



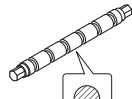
E12 X2



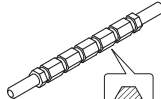
E7 X6



E1 X4

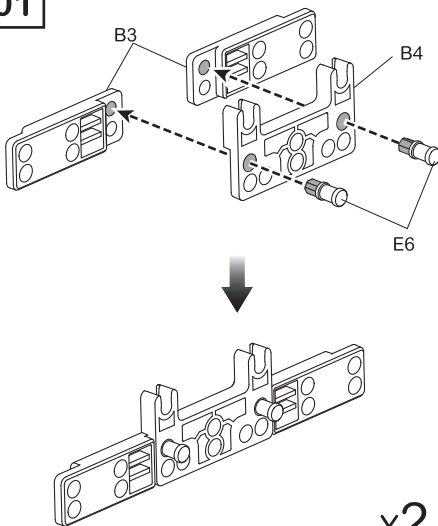


E8 X2



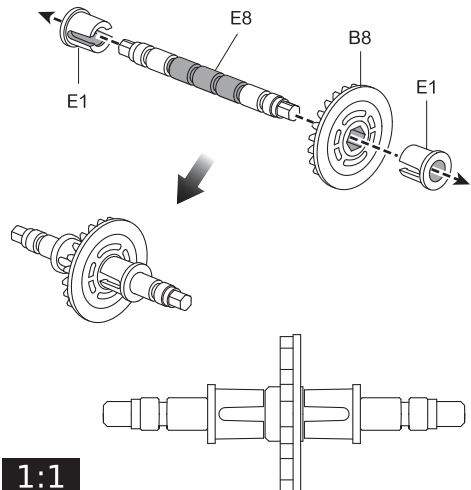
E3 X3

01



x2

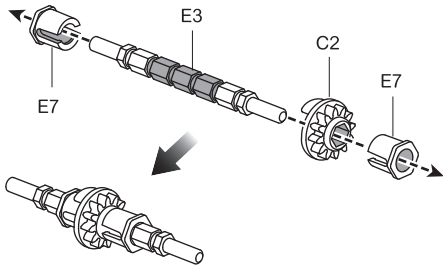
02



1:1



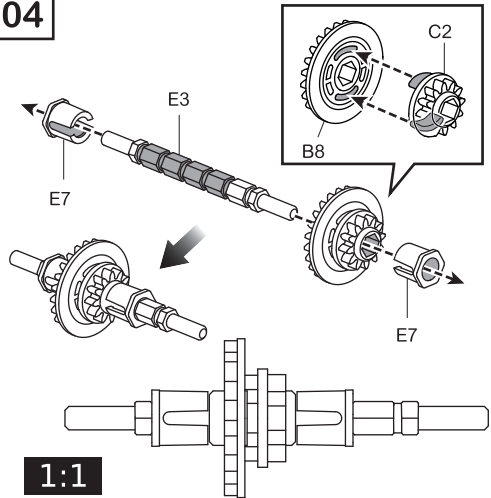
03



1:1

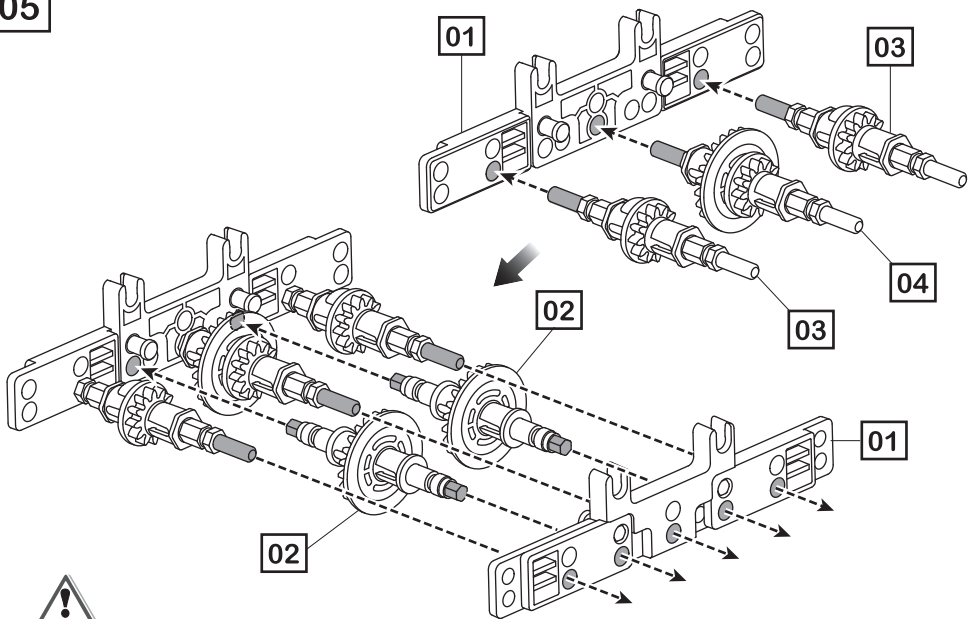
x2

04



1:1

05



Beachten Sie, dass alle Achsen zwischen Panels 01 & 01 korrekt installiert sind. Beachten Sie die Position.

Ensure all shafts between panels 01 & 01 are properly installed and set in the right position.

Asegúrese de que todos los ejes entre los paneles 01 & 01 estén instalados correctamente y estén en la posición correcta.

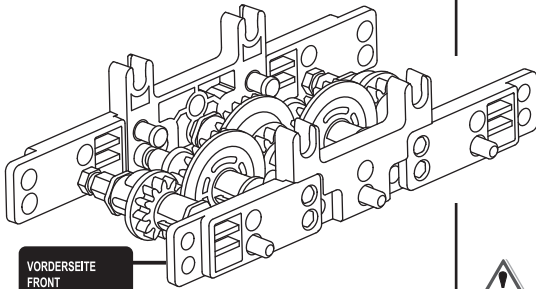
Assurez-vous que tous les arbres entre les panneaux 01 & 01 sont installés correctement et réglés dans la position correcte.

Assicurarsi che tutti i rulli tra i pannelli 01 e 01 sono montati correttamente e impostati nella posizione corretta.

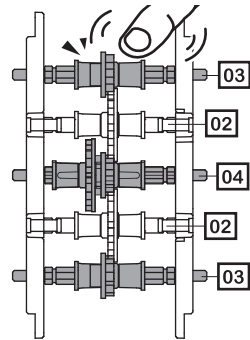
Zorg ervoor dat alle assen tussen de panelen 01 & 01 correct geïnstalleerd zijn en zich in de juiste positie bevinden.

Upewnnić się, że wszystkie wałki pomiędzy panelami 01 i 01 są prawidłowo zamontowane i ustawione we właściwej pozycji.

Verifique se os eixos entre os painéis 01 & 01 estão devidamente instalados e na posição correta.

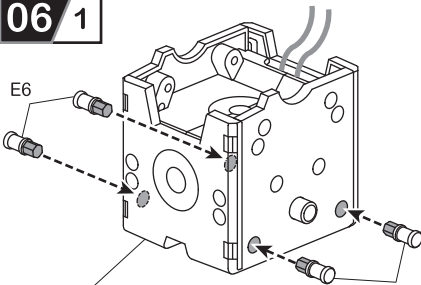


VORDERSEITE  
FRONT  
RUEDA DELANTERA  
PARTIE FRONTALE  
FRONTE  
VOORKANT  
PRZÓD  
PARTE FRENTE



Drehen Sie die Zahnräder, um sicherzustellen, dass diese problemlos bewegen können.  
Check the gear box engagement by rotating it with a finger, and make sure it is running smoothly.  
Compruebe el engranaje girándolo con un dedo y asegúrese de que funcione correctamente.  
Vérifiez l'engagement de la boîte d'engrenage en la tournant avec le doigt et assurez-vous qu'elle fonctionne sans heurts.  
Controllare le connessioni di ruote dentate girando il gruppo di trasmissione con un dito, assicurarsi che esse si muovono correttamente.  
Controleer of de tandwielkast grijpt door hem met een vinger te draaien. Zorg ervoor dat deze soepel loopt.  
Sprawdzić połączenia kół zębatach obracając przekładnię palcem, upewnić się, że przemieszcza się gładko.  
Verifique o acoplamento da caixa de velocidades girando-a com um dedo e verificando se funciona com suavidade.

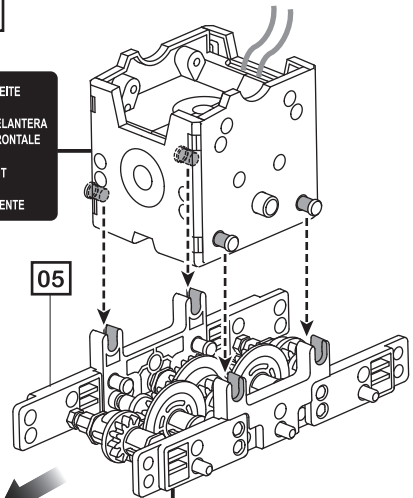
06 / 1



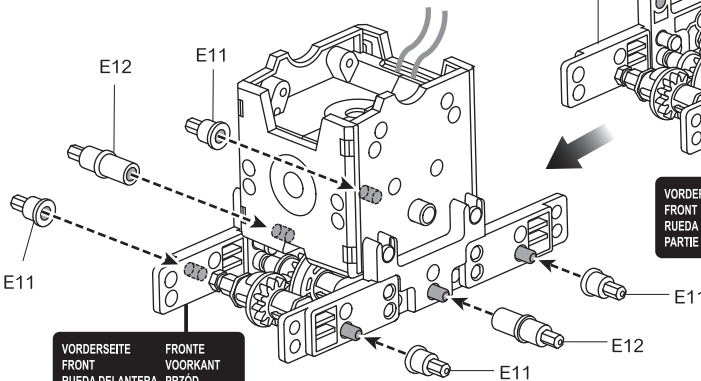
Körper / Body / Cabezal/ Corps  
Corpo/ Behuizing / Korpus/ Corpo

06 / 2

VORDERSEITE  
FRONT  
RUEDA DELANTERA  
PARTIE FRONTALE  
FRONTE  
VOORKANT  
PRZÓD  
PARTE FRENTE

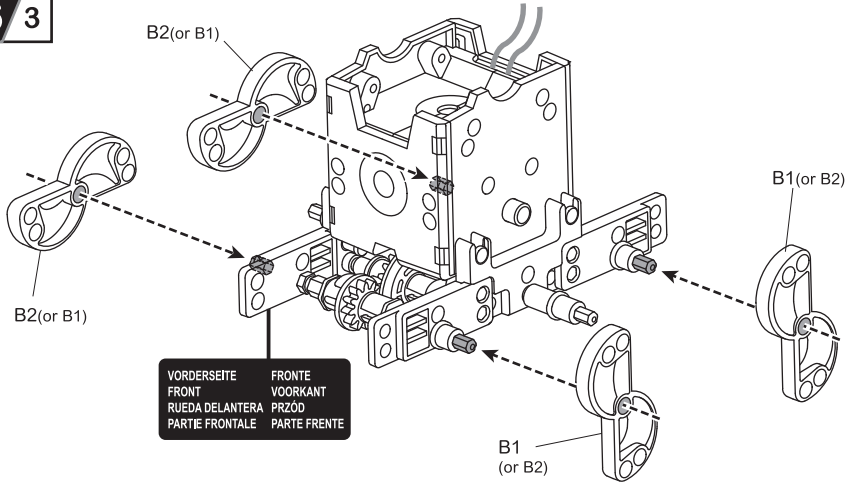


VORDERSEITE FRONT  
FRONT RUEDA DELANTERA  
PARTIE FRONTALE PRZÓD  
PARTIE FRENTE

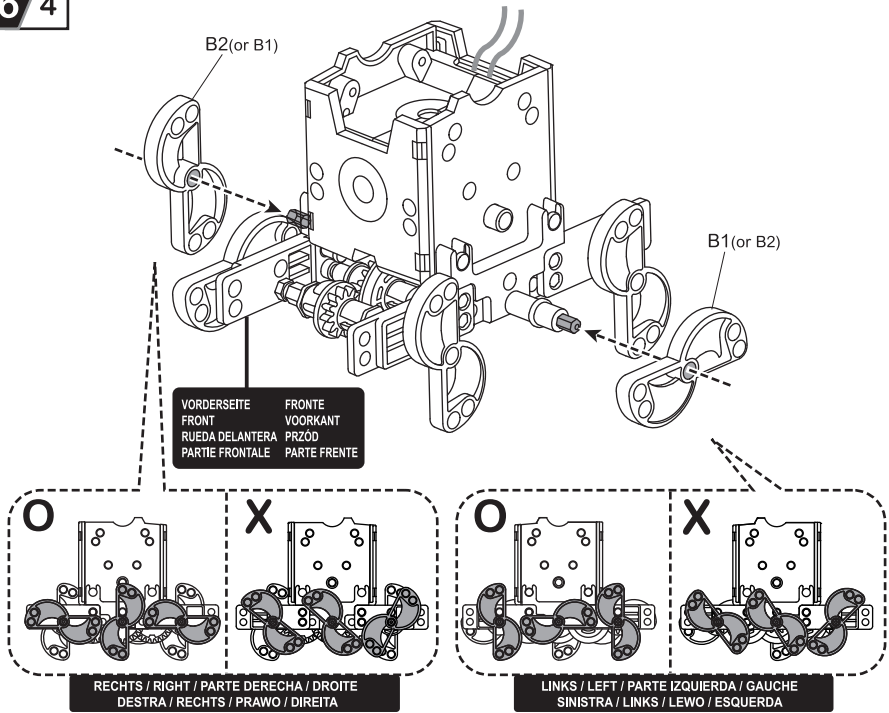


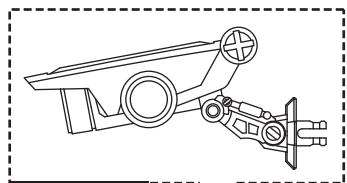
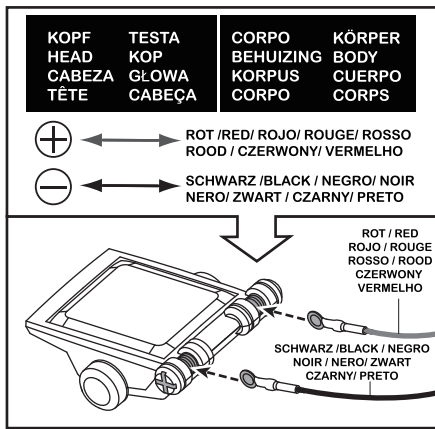
VORDERSEITE FRONT  
FRONT RUEDA DELANTERA  
PARTIE FRONTALE PRZÓD  
PARTIE FRENTE

06 3



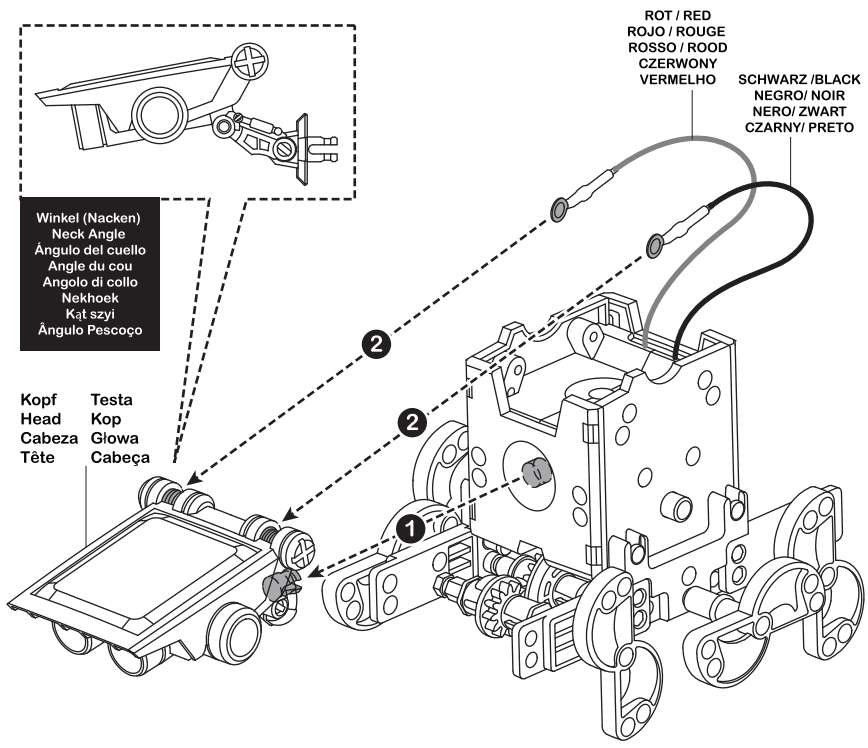
06 4





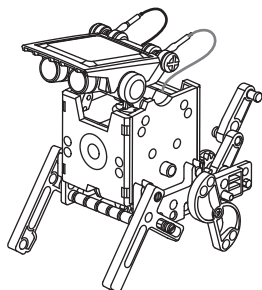
Winkel (Nacken)  
Neck Angle  
Ángulo del cuello  
Angle du cou  
Angolo di collo  
Nekhoek  
Kąt szyi  
Ângulo Pescoço

Kopf    Testa  
Head    Kop  
Cabeza    Głowa  
Tête    Cabeça

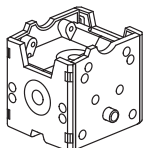


07 Dog-bot montieren / 07 Dog-bot Assembly  
 07 Montar el Dog-bot / 07 Monter le Dog-bot  
 07 Montaggio di cane-bot / 07 De Dog-bot monteren  
 07 Montaz psa / 07 Montagem do Dog-bot Nível 1

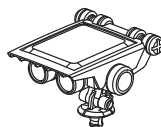
STUFE 1 / LEVEL 1  
 NIVEL 1 / NIVEAU 1  
 LIVELLO 1 / NIVEAU 1  
 POZIOM 1 / NÍVEL 1



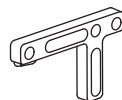
Montieren Sie zuerst folgende Teile, bevor Sie den "Dog-bot" montieren.  
 Prepare the below parts first before you assemble the "Dog-bot".  
 Primero, monte las siguientes piezas antes de montar el "Dog-bot".  
 Préparez d'abord les pièces ci-dessous avant de monter le "Dog-bot".  
 Prima di montaggio di 'Cane-bot' bisogna preparare elementi seguenti.  
 Bereid eerst de onderstaande onderdelen voor alvorens de "Dog-bot" te monteren.  
 Przed montażem "psa" należy przygotować poniższe części.  
 Prepare previamente as peças abaixo indicadas, antes de iniciar a montagem do "Dog-bot".



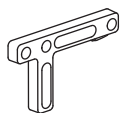
Körper  
 Body  
 Cuerpo  
 Corps  
 Corpo  
 Behuizing  
 Korpus  
 Corpo



Kopf  
 Head  
 Cabeza  
 Tête  
 Testa  
 Kop  
 Giowa  
 Cabeça



A2 x1



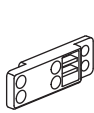
A8 X1



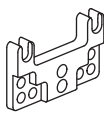
B1 X1



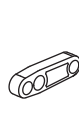
B2 X1



B3 X2



B4 X2



B5 X2



B7 X1



B8 X2



C2 X3



E6 X5



E14 X3



E10 X2



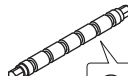
E11 X2



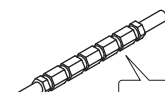
E7 X4



E1 X4

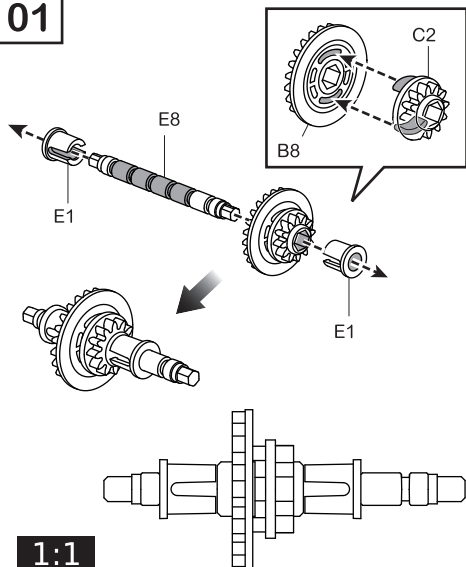


E8 X3

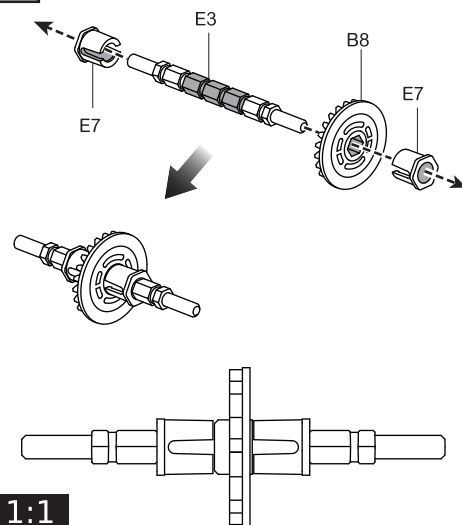


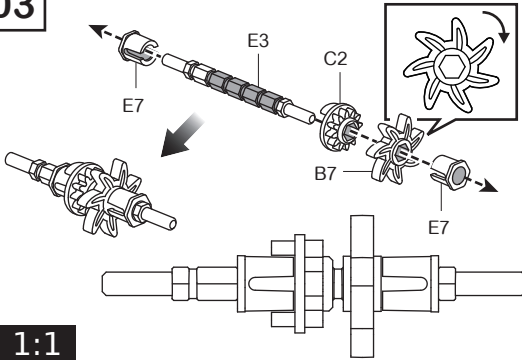
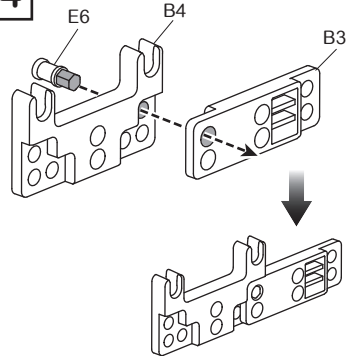
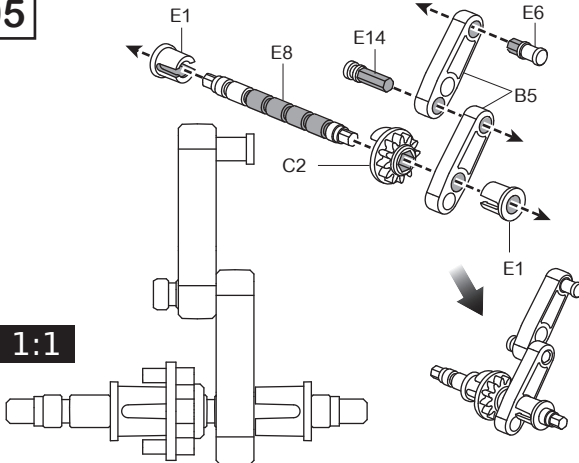
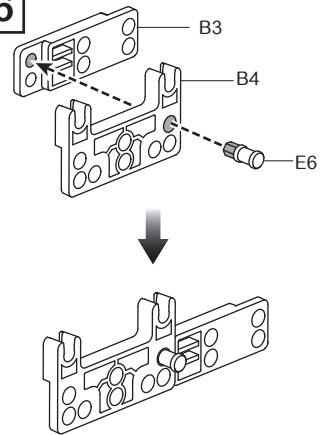
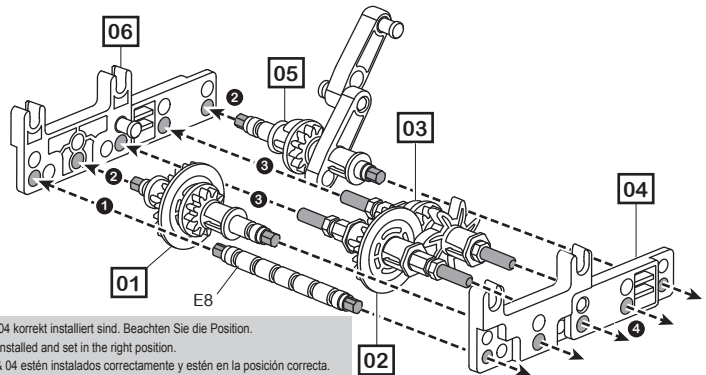
E3 X2

01



02



**03****1:1****04****05****1:1****06****07**

Beachten Sie, dass alle Achsen zwischen Panels 06 & 04 korrekt installiert sind. Beachten Sie die Position.

Ensure all shafts between panels 06 & 04 are properly installed and set in the right position.

Asegúrese de que todos los ejes entre los paneles 06 & 04 estén instalados correctamente y estén en la posición correcta.

Assurez-vous que tous les arbres entre les panneaux 06 & 04 sont installés correctement et réglés dans la position correcte.

Assicurarsi che tutti i rulli tra i pannelli 06 e 04 sono montati correttamente e impostati nella posizione corretta.

Zorg ervoor dat alle assen tussen de panelen 06 & 04 correct geïnstalleerd zijn en zich in de juiste positie bevinden.

Upewnić się, że wszystkie wałki pomiędzy panelami 06 i 04 są prawidłowo zamontowane i ustawione we właściwej pozycji.

Verifique se os eixos entre os painéis 06 & 04 estão devidamente instalados e na posição correta.

Drehen Sie die Zahnräder, um sicherzustellen, dass diese problemlos bewegen können.  
 Check the gear box engagement by rotating it with a finger, and make sure it is running smoothly.

Compruebe el engranaje girándolo con un dedo y asegúrese de que funcione correctamente.

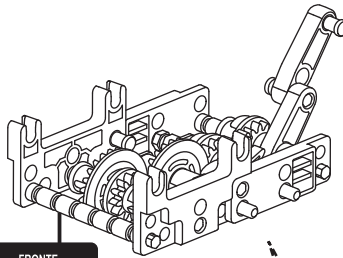
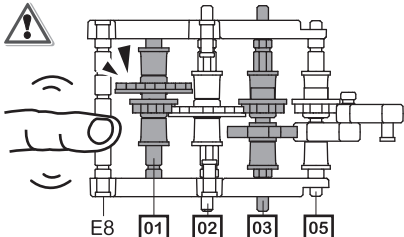
Vérifiez l'engagement de la boîte d'engrenage en la tournant avec le doigt et assurez-vous qu'elle fonctionne sans heurts.

Controllare le connessioni di ruote dentate girando il gruppo di trasmissione con un dito, assicurarsi che esse si muovono correttamente.

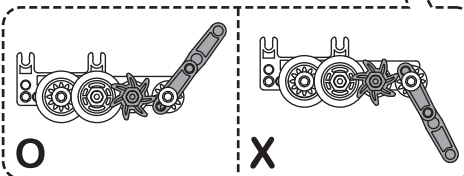
Controleer of de tandwielkast gript door hem met een vinger te draaien. Zorg ervoor dat deze soepel loopt.

Sprawdź połączenia kół zębatach obracając przekładnię palcem, upewnić się, że przemieszcza się gładko.

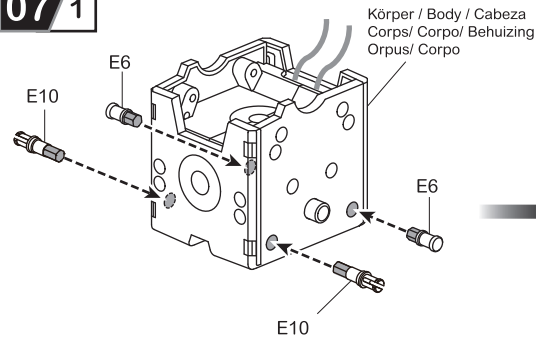
Verifique o acoplamento da caixa de velocidades girando-a com um dedo e verificando se funciona com suavidade.



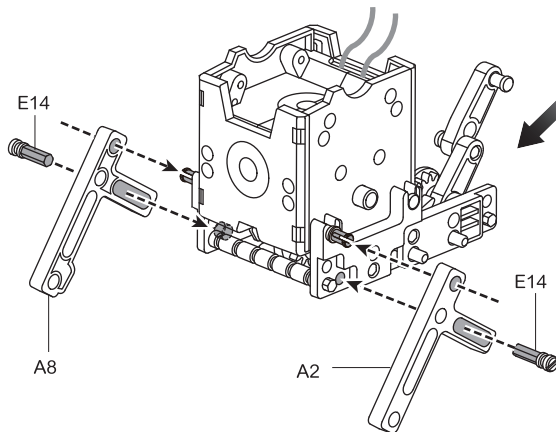
VORDERSEITE	FRONTE
FRONT	VOORKANT
RUEDA DELANTERA	PRZÓD
PARTIE FRONTALE	PARTIE FREITE



**07 1**

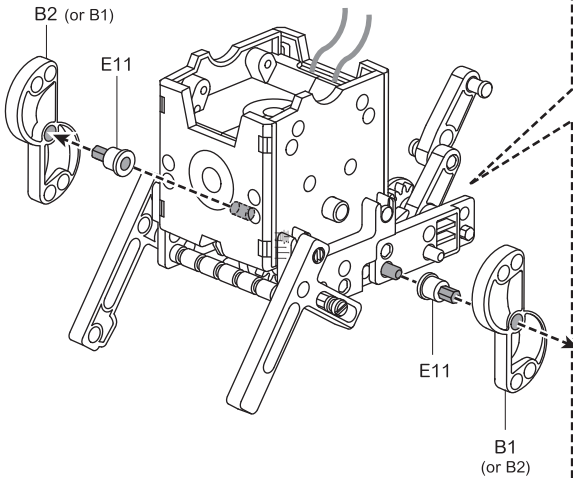


VORDERSEITE	FRONTE
FRONT	VOORKANT
RUEDA DELANTERA	PRZÓD
PARTIE FRONTALE	PARTIE FREITE

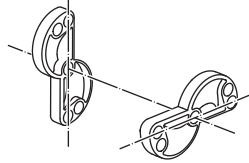


VORDERSEITE	FRONTE
FRONT	VOORKANT
RUEDA DELANTERA	PRZÓD
PARTIE FRONTALE	PARTIE FREITE

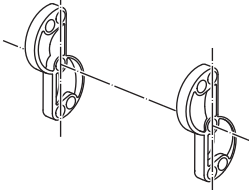
**07 2**



Bewegung 1 : Schütteln & schwänzeln!  
 Movement 1 : shaking & wagging tail!  
 Movimento 1 : sacudir & mover la cola!  
 Mouvement 1 : secouez et bouger la queue !  
 Movimento 1 : Agitazione e scodinzolio!  
 Beweging 1 : schudden & kwispelende staart!  
 Ruch 1 : potrząsanie i merdanie ogonem!  
 Movimento 1 : sacudir & abanar a cauda!



Bewegung 2 : Springen & schwänzeln!  
 Movement 2 : jumping & wagging tail!  
 Movimento 2 : saltar & mover la cola!  
 Mouvement 2 : sauter & remuer la queue 8  
 Movimento 2 : Agitazione e scodinzolio!  
 Beweging 2 : springen & kwispelende staart!  
 Ruch 2 : skakanie i merdanie ogonem!  
 Movimento 2 : saltar & abanar a cauda!

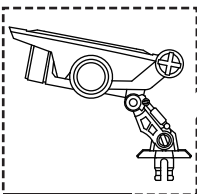


**07 3**

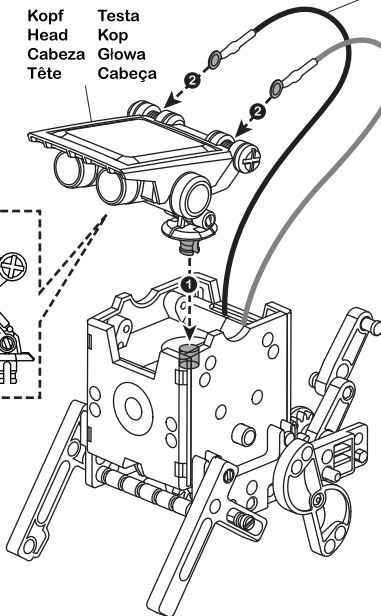
Kopf    Testa  
 Head    Kop  
 Cabeza    Glowa  
 Tête    Cabeça

SCHWARZ / BLACK / NEGRO / NOIR  
 NERO / ZWART / CZARNY / PRETO

ROT / RED / ROJO / ROUGE  
 ROSSO / ROOD / CZERWONY / VERMELHO



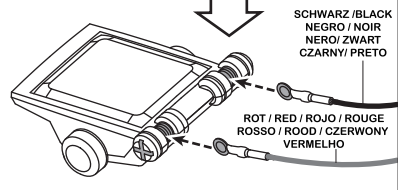
Winkel (Nacken)  
 Neck Angle  
 Ángulo del cuello  
 Angle du cou  
 Angolo di collo  
 Nekhoek  
 Kąt szyi  
 Ângulo Pescoço



KOPF	TESTA	KÖRPER	CORPO
HEAD	KOP	BODY	BEHUIJZING
CABEZA	GLOWA	CUERPO	KORPUS
TÊTE	CABEÇA	CORPS	CORPO

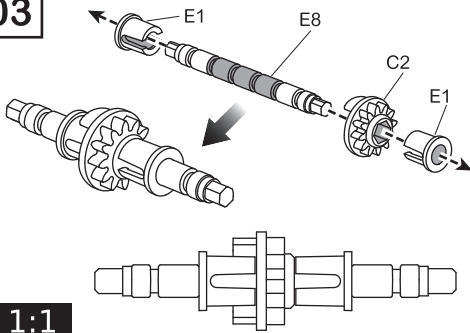
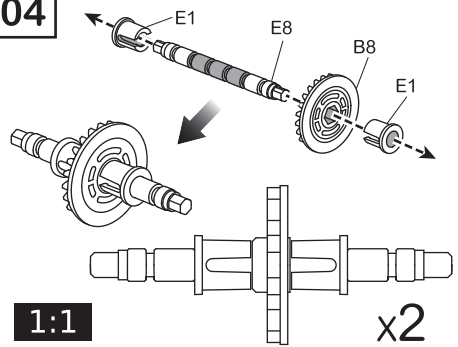
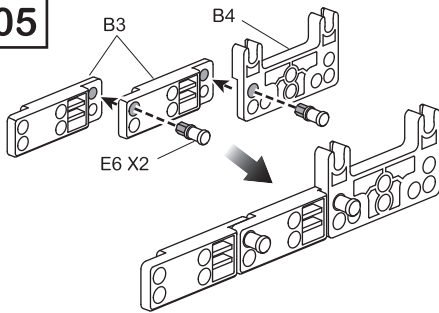
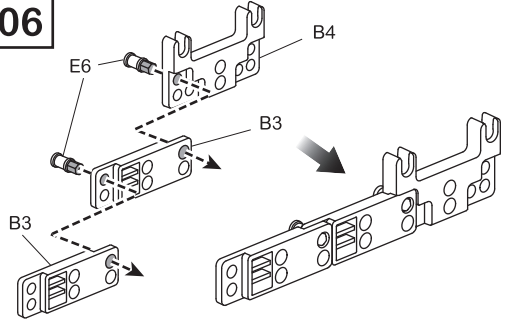
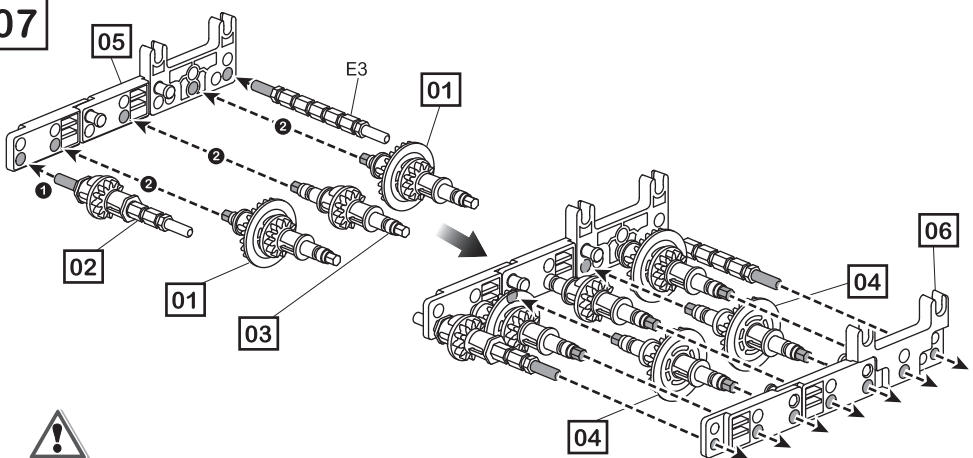
⊕ ← → ROT / RED / ROJO / ROUGE / ROSSO  
 ROOD / CZERWONY / VERMELHO

⊖ ← → SCHWARZ / BLACK / NEGRO / NOIR  
 NERO / ZWART / CZARNY / PRETO







**03****04****05****06****07**

Beachten Sie, dass alle Achsen zwischen Panels 05 & 06 korrekt installiert sind. Beachten Sie die Position.

Ensure all shafts between panels 05 & 06 are 04 properly installed and set in the right position.

Asegúrese de que todos los ejes entre los paneles 05 & 06 estén instalados correctamente y estén en la posición correcta.

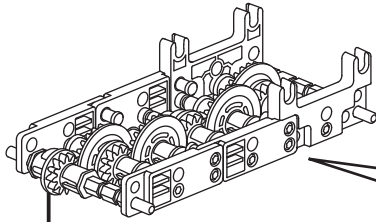
Assurez-vous que tous les arbres entre les panneaux 05 & 04 sont installés correctement et réglés dans la position correcte.

Assicurarsi che tutti i rulli tra i pannelli 05 e 06 sono montati correttamente e impostati nella posizione corretta.

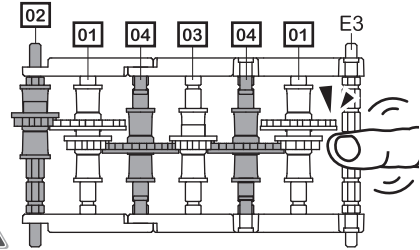
Zorg ervoor dat alle assen tussen de panelen 05 & 06 correct geïnstalleerd zijn en zich in de juiste positie bevinden.

Upewnnić się, że wszystkie wałki pomiędzy panelami 05 i 06 są prawidłowo zamontowane i ustawione we właściwej pozycji.

Verifique se os eixos entre os painéis 05 & 06 estão devidamente instalados e na posição correta.

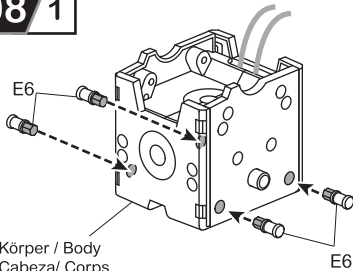


VORDERSEITE FRONT  
FRONT VOORKANT  
RUEDA DELANTERA PRZÓD  
PARTIE FRONTALE PARTE FREITE



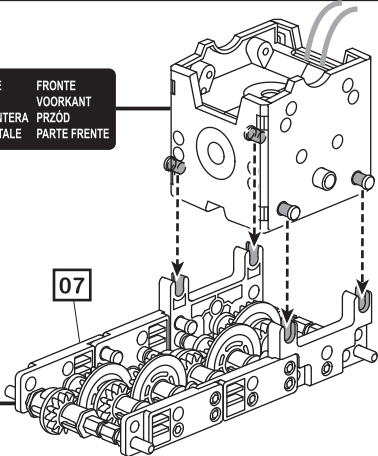
Drehen Sie die Zahnräder, um sicherzustellen, dass diese problemlos bewegen können.  
Check the gear box engagement by rotating it with a finger, and make sure it is running smoothly.  
Compruebe el engranaje girándolo con un dedo y asegúrese de que funcione correctamente.  
Vérifiez l'engagement de la boîte d'engrenage en la tournant avec le doigt et assurez-vous qu'elle fonctionne sans heurts.  
Controllare le connessioni di ruote dentate girando il gruppo di trasmissione con un dito, assicurarsi che esse si muovono correttamente.  
Controleer of de tandwielkast grijpt door hem met een vinger te draaien, Zorg ervoor dat deze soepel loopt.  
Sprawdź połączenia kół zębatach obracając przekładnię palcem, upewnić się, że przemieszcza się gładko.  
Verifique o acoplamento da caixa de velocidades girando-a com um dedo e verificando se funciona com suavidade.

08 1

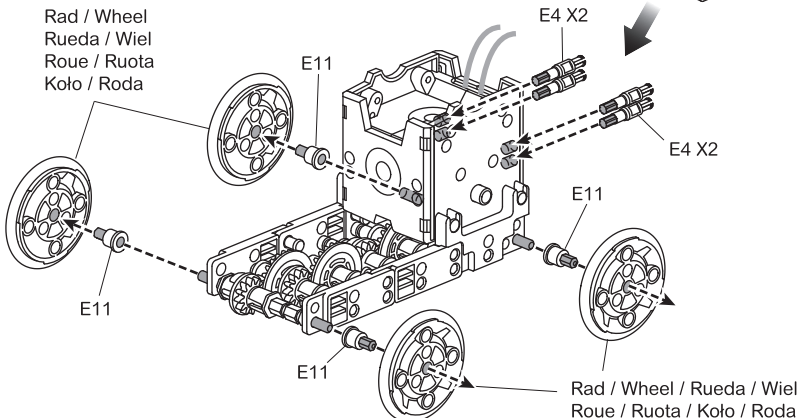


Körper / Body  
Cabeza/ Corps  
Corpo/ Behuizing  
Korpus/ Corpo

VORDERSEITE FRONT  
FRONT VOORKANT  
RUEDA DELANTERA PRZÓD  
PARTIE FRONTALE PARTE FREITE



VORDERSEITE FRONT  
FRONT VOORKANT  
RUEDA DELANTERA PRZÓD  
PARTIE FRONTALE PARTE FREITE

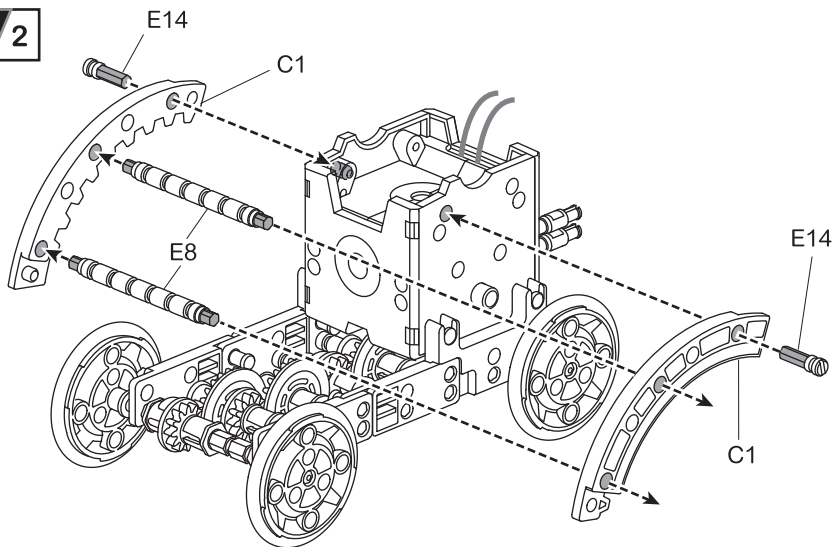


Rad / Wheel  
Rueda / Wiel  
Roue / Ruota  
Kolo / Roda

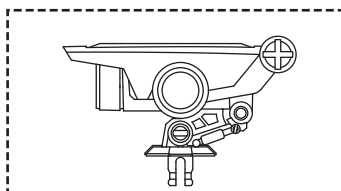
E4 X2  
E4 X2

Rad / Wheel / Rueda / Wiel  
Roue / Ruota / Kolo / Roda

08 2



08 3

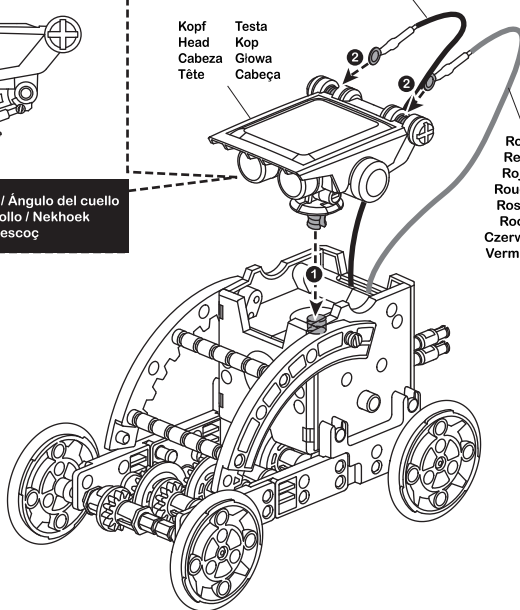


Winkel (Nacken) / Neck Angle / Ángulo del cuello  
 Angle du cou / Angolo di collo / Nekhoek  
 Kąt szyi / Ângulo Pescoço

Schwarz / Black / Negro / Noir  
 Nero / Zwart / Czarny / Preto

Kopf Testa  
 Head Kop  
 Cabeza Glowa  
 Tête Cabeça

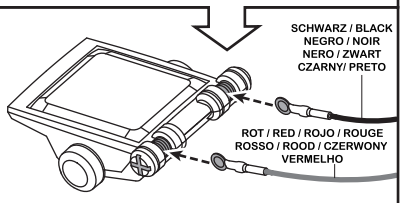
Rot Red  
 Rojo Rouge  
 Rosso Rood  
 Czerwony Vermelho



KOPF	TESTA	KÖRPER	CORPO
HEAD	KOP	BODY	BEHUIZING
CABEZA	GŁOWA	CUERPO	KORPUS
TÊTE	CABEÇA	CORPS	CORPO

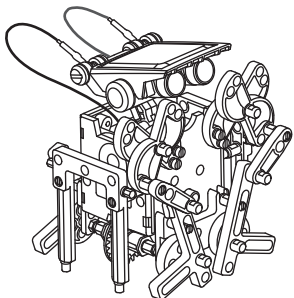
⊕ ← → ROT / RED / ROJO / ROUGE / ROSSO  
 ROOD / CZERWONY / VERMELHO

⊖ ← → SCHWARZ / BLACK / NEGRO / NOIR  
 NERO / ZWART / CZARNY / PRETO

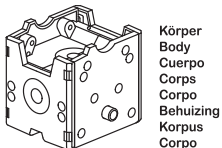


09 Crab-bot montieren / 09 Crab-bot Assembly  
 09 Montar el Crab-bot / 09 Monter le Crab-bot  
 09 Montaggio di granchio-bot / 09 De Crab-bot monterem  
 09 Montaz kraba / 09 Montagem do Crab-bot

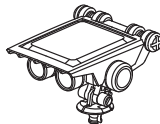
STUFE 2 / LEVEL 2  
 NIVEU 2 / NIVEAU 2  
 LIVELLO 2 / NIVEAU 2  
 POZIOM 2 / NÍVEL 2



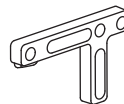
Montieren Sie zuerst folgende Teile, bevor Sie den "Crab-bot" montieren.  
 Prepare the below parts first before you assemble the "Crab-bot".  
 Primero, monte las siguientes piezas antes de montar el "Crab-bot".  
 Préparez d'abord les pièces ci-dessous avant de monter le "Crab-bot".  
 Prima di montaggio di 'Granchio-bot' bisogna preparare elementi seguenti.  
 Bereid eerst de onderstaande onderdelen voor alvorens de "Crab-bot" te monteren.  
 Przed montażem "kraba" należy przygotować poniższe części.  
 Prepare previamente as peças abaixo indicadas, antes de iniciar a montagem do "Crab-bot".



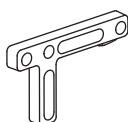
Körper  
 Body  
 Cuerpo  
 Corps  
 Corpo  
 Behuizing  
 Korpus  
 Corpo



Kopf  
 Head  
 Cabeza  
 Tête  
 Testa  
 Kop  
 Głowa  
 Cabeça



A2 X2



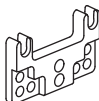
A8 X2



B1 X2



B2 X2



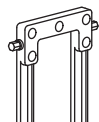
B4 X2



B5 X2



B8 X3



B9 X2



C2 X1



C7 X4



E14 X4



E5 X8



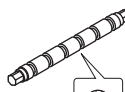
E4 X10



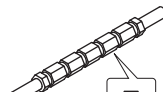
E7 X4



E1 X2

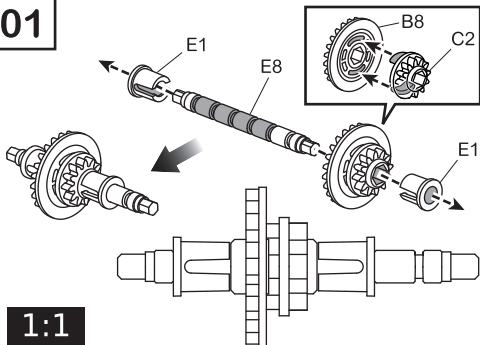


E8 X1



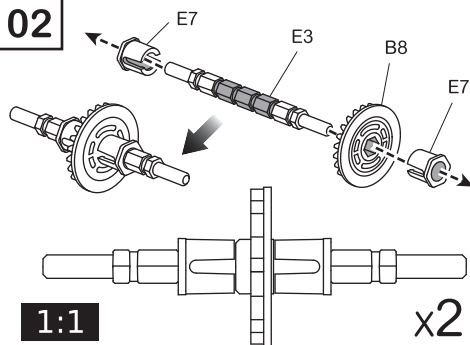
E3 X2

01



1:1

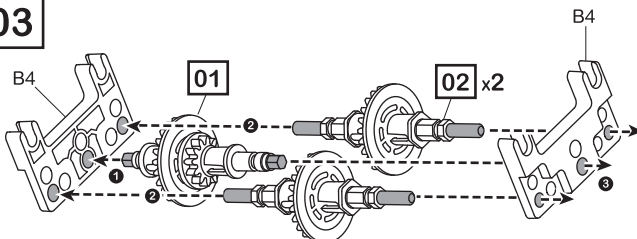
02



1:1

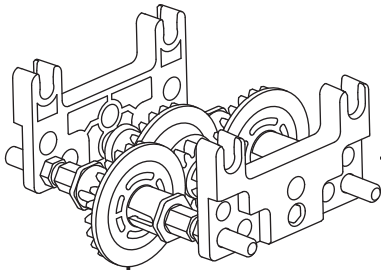
x2

03



Stellen Sie sicher, dass alle Achsen zwischen Panels B4 & B4 korrekt installiert sind. Beachten Sie die Position.  
 Ensure all shafts between panels B4 & B4 are properly installed and set in the right position.  
 Asegúrese de que todos los ejes entre los paneles B4 & B4 estén instalados correctamente y estén en la posición correcta.  
 Assurez-vous que tous les arbres entre les panneaux B4 & B4 sont installés correctement et réglés dans la position correcte.  
 Assicurarsi che tutti i rulli tra i pannelli B4 e B4 sono montati correttamente e impostati nella posizione corretta.  
 Zorg ervoor dat alle assen tussen de panelen 4 & 4 correct geïnstalleerd zijn en zich in de juiste positie bevinden.  
 Upewnić się, że wszystkie wałki pomiędzy panelami B4 i B4 są prawidłowo zamontowane i ustawione we właściwej pozycji.  
 Verifique se os eixos entre os painéis B4 & B4 estão devidamente instalados e na posição correta.

04

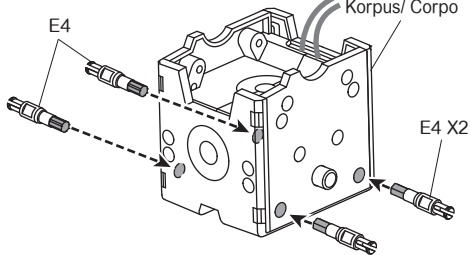


VORDERSEITE      FRONTE  
 FRONT            VOORKANT  
 RUEDA DELANTERA   PRZÓD  
 PARTIE FRONTALE    PARTE FRENTE

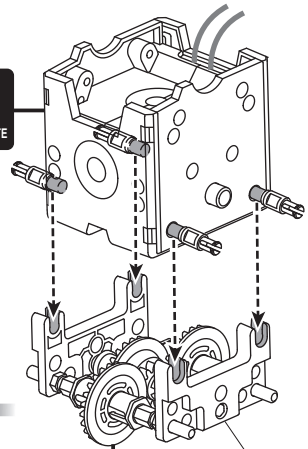
Drehen Sie die Zahnräder, um sicherzustellen, dass diese problemlos bewegen können.  
 Check the gear box engagement by rotating it with a finger, and make sure it is running smoothly.  
 Compruebe el engranaje girándolo con un dedo y asegúrese de que funcione correctamente.  
 Vérifiez l'engagement de la boîte d'engrenage en la tournant avec le doigt et assurez-vous qu'elle fonctionne sans heurts.  
 Controllare le connessioni di ruote dentate girando il gruppo di trasmissione con un dito, assicurarsi che esse si muovono correttamente.  
 Controleer de tandwielkast gript door hem met een vinger te draaien. Zorg ervoor dat deze soepel loopt.  
 Sprawdź połączenia kół zębatach obracając przekładnię palcem, upewnić się, że przemieszcza się gładko.  
 Verifique o acoplamento da caixa de velocidades girando-a com um dedo e verificando se funciona com suavidade.

09 / 1

Körper / Body  
 Cabeza / Corps  
 Corpo / Behuizing  
 Korpus / Corpo

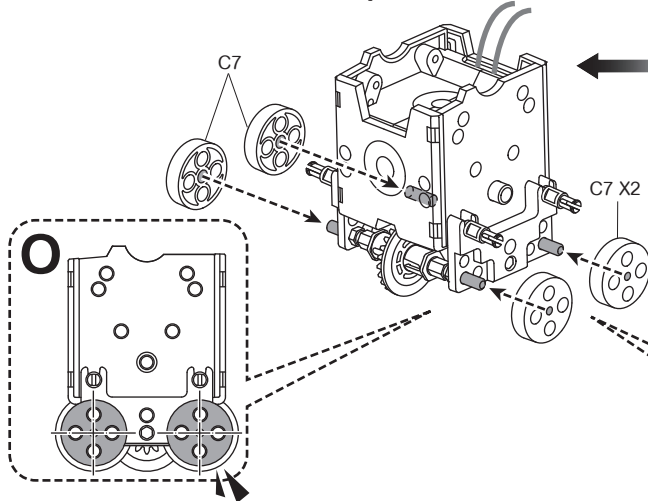


VORDERSEITE      FRONTE  
 FRONT            VOORKANT  
 RUEDA DELANTERA   PRZÓD  
 PARTIE FRONTALE    PARTE FRENTE



VORDERSEITE      FRONTE  
 FRONT            VOORKANT  
 RUEDA DELANTERA   PRZÓD  
 PARTIE FRONTALE    PARTE FRENTE

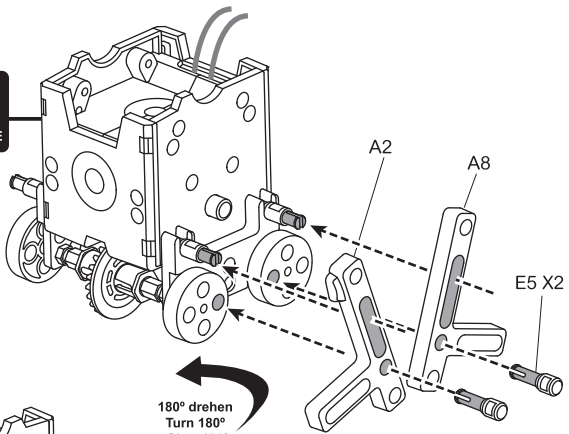
04



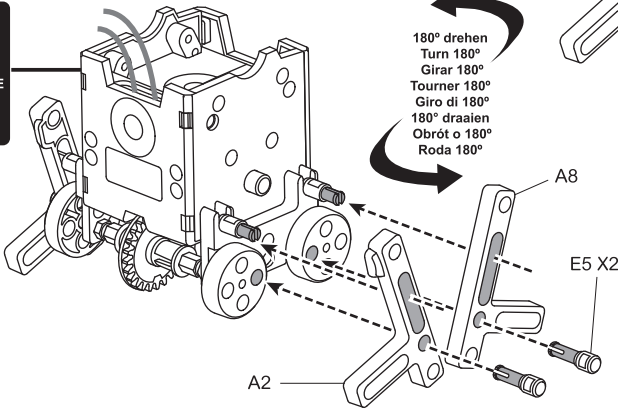
09 / 2

VORDERSEITE  
FRONT  
RUEDA DELANTERA  
PARTIE FRONTALE

FRONTE  
VOORKANT  
PRZÓD  
PARTE FRENTE

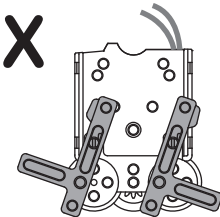
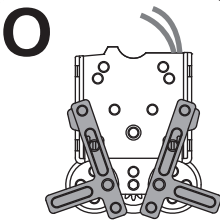


RÜCKSEITE  
BACK  
PARTE TRASERA  
PARTE ARRIÈRE  
PARTE POSTERIORE  
ACHTERKANT  
TYŁ  
TRÁS

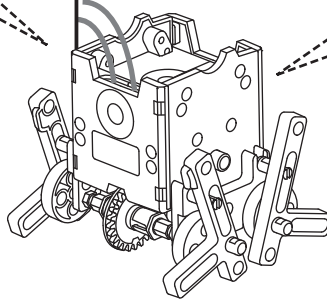


180° drehen  
Turn 180°  
Girar 180°  
Tourner 180°  
Giro di 180°  
180° draaien  
Obrót o 180°  
Roda 180°

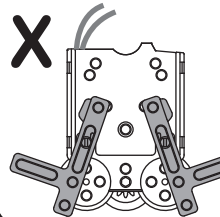
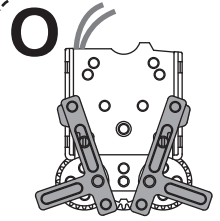
LINKS / LEFT / PARTE IZQUIERDA  
GAUCHE / SINISTRA / LINKS  
LEWO / ESQUERDA



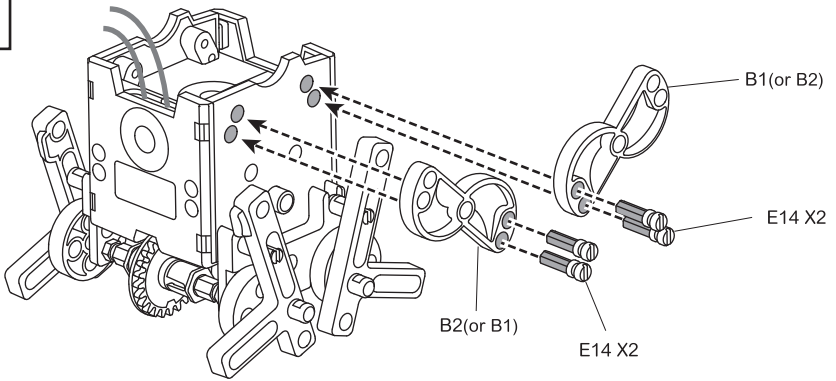
RÜCKSEITE  
BACK  
PARTE TRASERA  
PARTE ARRIÈRE  
PARTE POSTERIORE  
ACHTERKANT  
TYŁ  
TRÁS



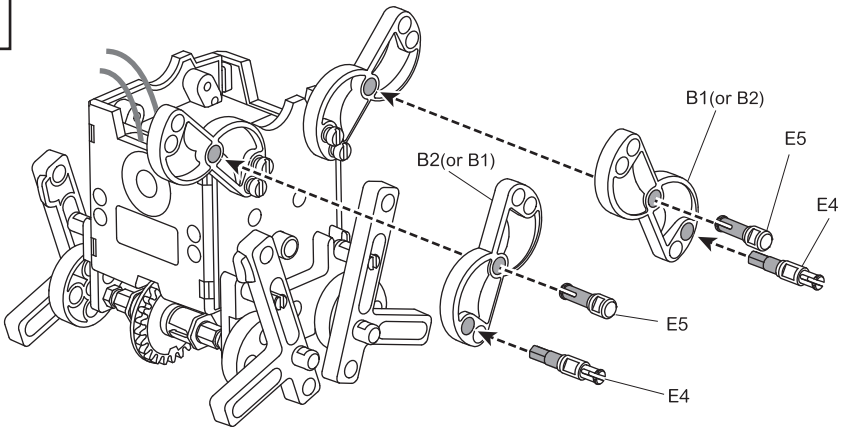
RECHTS / RIGHT / PARTE DERECHA  
DROITE / DESTRA / RECHTS  
PRAWO / DIREITA



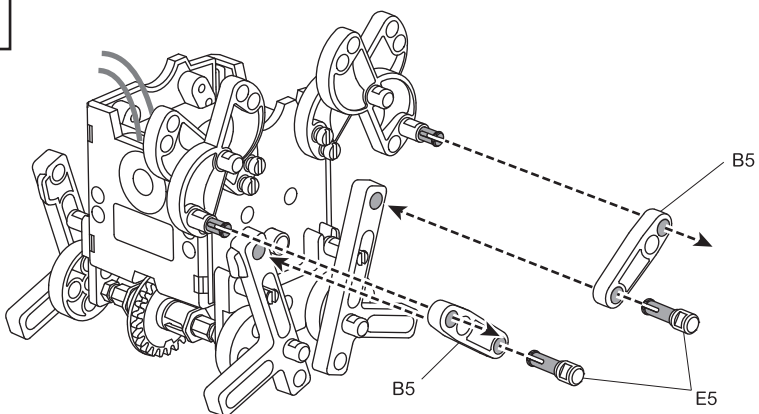
09 3



09 4

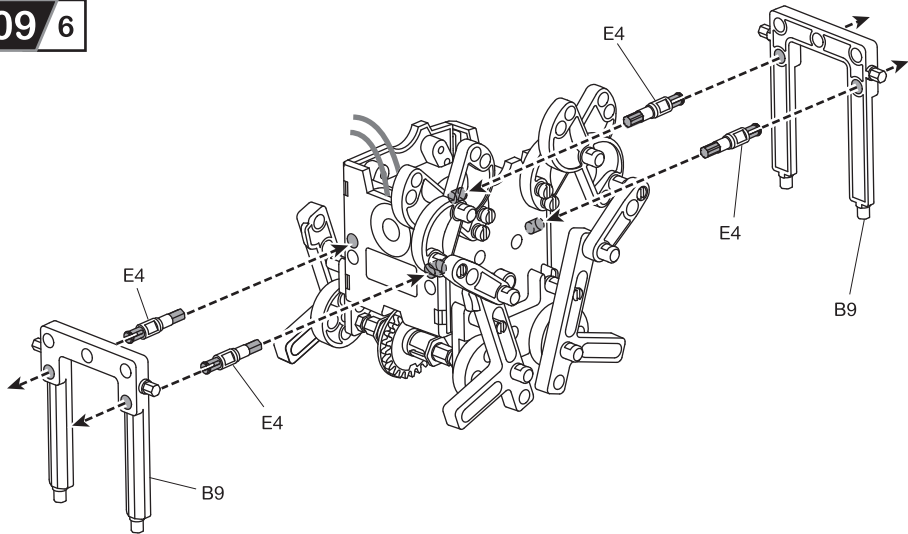


09 5





09 / 6

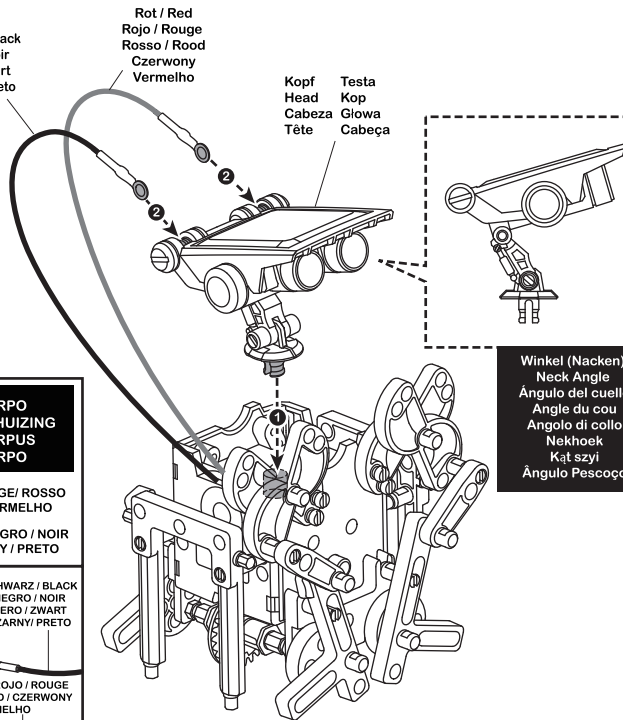


09 / 7

Schwarz / Black  
Negro / Noir  
Nero / Zwart  
Czarny / Preto

Rot / Red  
Rojo / Rouge  
Rosso / Rood  
Czerwony  
Vermelho

Kopf Testa  
Head Kop  
Cabeza Glowa  
Tête Cabeça

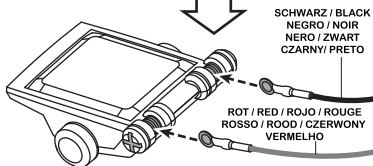


Winkel (Nacken)  
Neck Angle  
Ángulo del cuello  
Angle du cou  
Angolo di collo  
Nekhoek  
Kąt szyi  
Ângulo Pescoco

KOPF	TESTA	KÖRPER	CORPO
HEAD	KOP	BODY	BEHUIZING
CABEZA	GŁOWA	CUERPO	KORPUS
TÊTE	CABEÇA	NERO / ZWART	CZARNY / PRETO

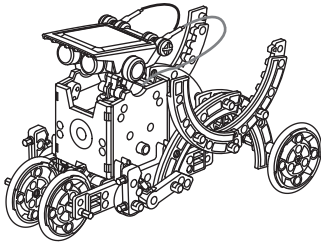
⊕ ← → ROT / RED / ROJO / ROUGE / ROSSO  
ROOD / CZERWONY / VERMELHO

⊖ ← → SCHWARZ / BLACK / NEGRO / NOIR  
NERO / ZWART / CZARNY / PRETO

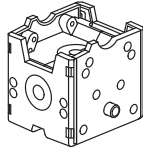


10 Slither-bot montieren / 10 Slither-bot Assemble  
 10 Montar el Slither-bot / 10 Monter le Slither-bot  
 10 Montaggio di Slither-bot / 10 De Slither-bot monteren  
 10 Montaż ślizgacza / 10 Montagem do Slither-bot

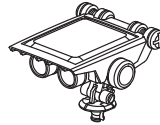
STUFE 2 / LEVEL 2  
 NIVEL 2 / NIVEAU 2  
 LIVELLO 2 / NIVEAU 2  
 POZIOM 2 / NÍVEL 2



Montieren Sie zuerst folgende Teile, bevor Sie den "Slither-bot" montieren.  
 Prepare the below parts first before you assemble the "Slither-bot".  
 Primero, monte las siguientes piezas antes de montar el "Slither-bot".  
 Préparez d'abord les pièces ci-dessous avant de monter le "Slither-bot".  
 Prima di montaggio di 'Slither-bot' bisogna preparare elementi seguenti.  
 Bereid eerst de onderstaande onderdelen voor alvorens de "Slither-bot" te monteren.  
 Przed montażem "ślizgacza" należy przygotować poniższe części.  
 Prepare previamente as peças abaixo indicadas, antes de iniciar a montagem do "Slither-bot".



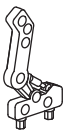
Körper  
 Body  
 Cuerpo  
 Corps  
 Corpo  
 Behuizing  
 Korpus  
 Corpo



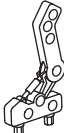
Kopf  
 Head  
 Cabeza  
 Tête  
 Testa  
 Kop  
 Głowa  
 Cabeça



Rad x 4  
 Wheel x 4  
 Rueda x 4  
 Wiel x 4  
 Roue x 4  
 Ruota x 4  
 Koło x 4  
 Roda x 4



A1 X1



A7 X1



B3 X4



B4 X2



B5 X1



B8 X2



B7 X1



C2 X1



C1 X8



C6 X1



C7 X2



E6 X6



E5 X12



E10 X4



E9 X1



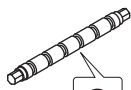
E12 X2



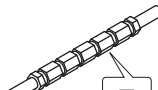
E7 X4



E1 X6

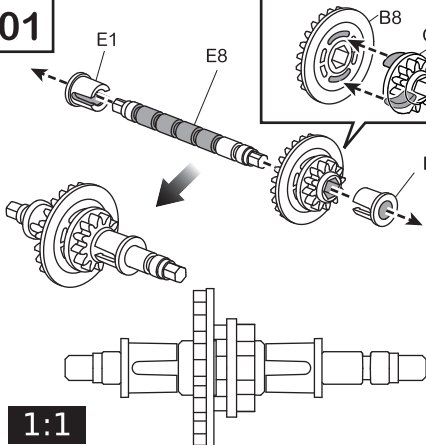


E8 X3



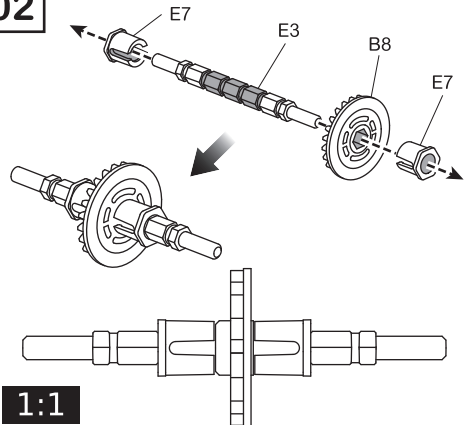
E3 X2

01



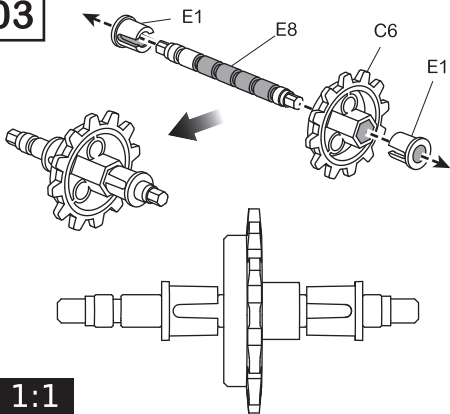
1:1

02

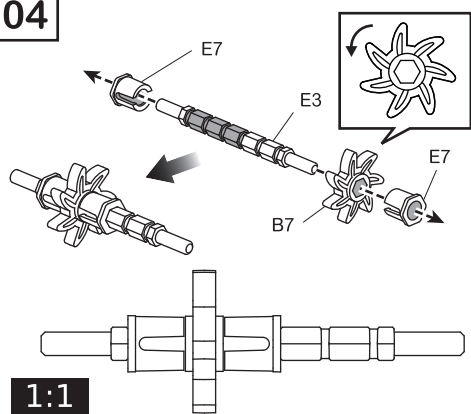


1:1

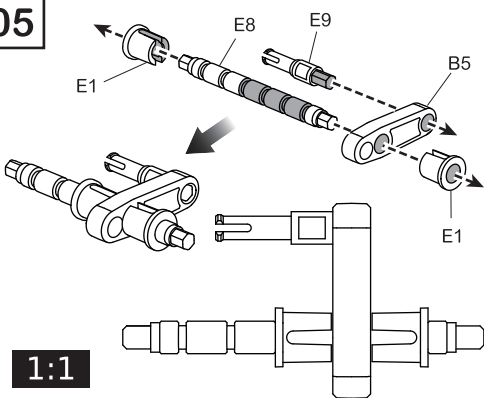
03



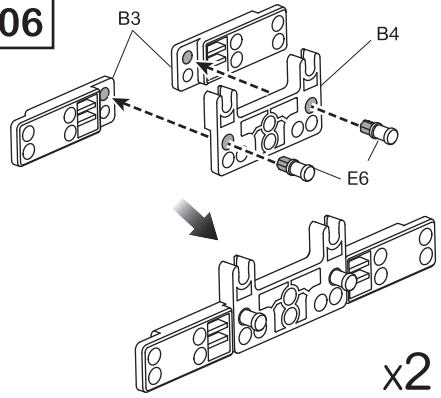
04



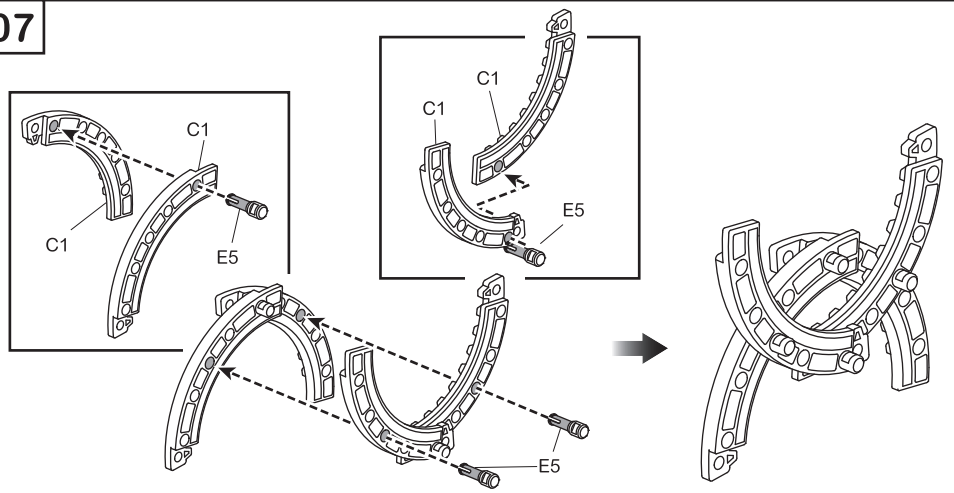
05



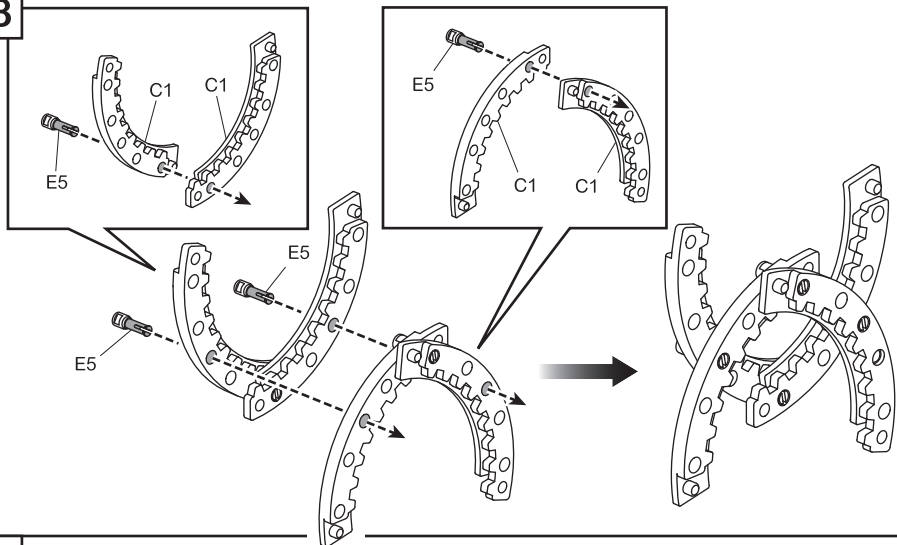
06



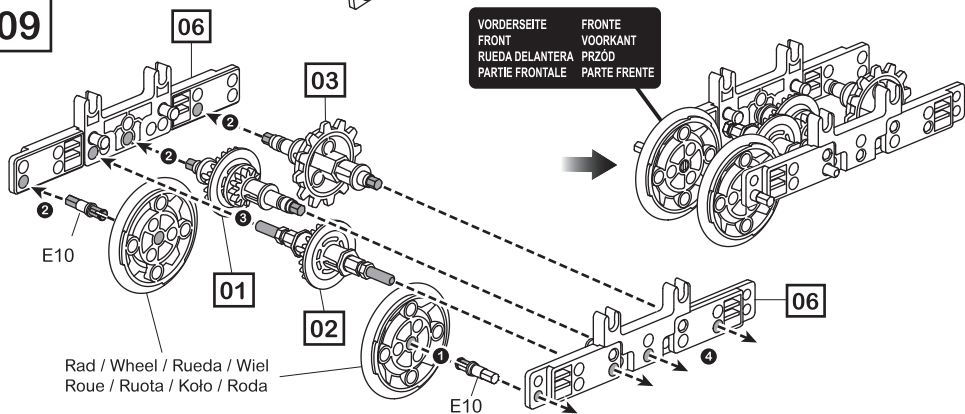
07



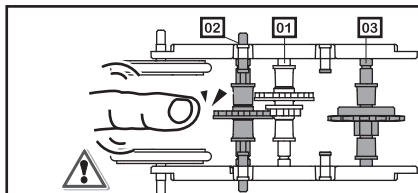
08



09



Rad / Wheel / Rueda / Wiel  
Roue / Ruota / Kolo / Roda



Drehen Sie die Zahnräder, um sicherzustellen, dass diese problemlos bewegen können.  
Check the gear box engagement by rotating it with a finger, and make sure it is running smoothly.  
Compruebe el engranaje girándolo con un dedo y asegúrese de que funcione correctamente.  
Vérifiez l'engagement de la boîte d'engrenage en la tournant avec le doigt et assurez-vous qu'elle fonctionne sans heurts.

Controllare le connessioni di ruote dentate girando il gruppo di trasmissione con un dito, assicurarsi che esse si muovono correttamente.

Controleer of de tandwielkast gript door hem met een vinger te draaien, Zorg ervoor dat deze soepel loopt.  
Sprawdź połączenia kół zębatach obracając przekładnię palcem, upewnnić się, że przemieszcza się gładko.  
Verifique o acoplamento da caixa de velocidades girando-a com um dedo e verificando se funciona com suavidade.



Beachten Sie, dass alle Achsen zwischen Panels 06 & 06 korrekt installiert sind.  
Beachten Sie die Position.

Ensure all shafts between panels 06 & 06 are properly installed and set in the right position.

Asegúrese de que todos los ejes entre los paneles 06 & 06 estén instalados correctamente y estén en la posición correcta.

Assurez-vous que tous les arbres entre les panneaux 06 & 06 sont installés correctement et réglés dans la position correcte.

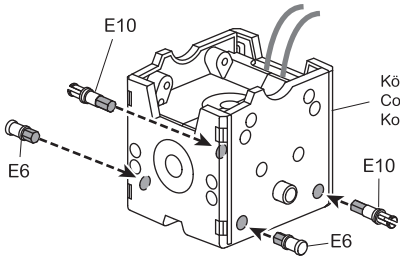
Assicurarsi che tutti i rulli tra i pannelli 06 e 06 sono montati correttamente e impostati nella posizione corretta.

Zorg ervoor dat alle assen tussen de panelen 06 & 06 correct geïnstalleerd zijn en zich in de juiste positie bevinden.

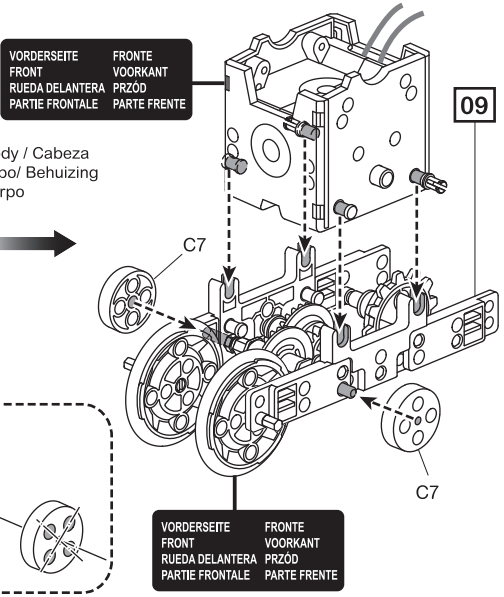
Upewnnić się, że wszystkie wałki pomiędzy panelami 06 i 06 są prawidłowo zamontowane i ustawione we właściwej pozycji.

Verifique se os eixos entre os painéis 06 & 06 estão devidamente instalados e na posição correta.

10 / 1

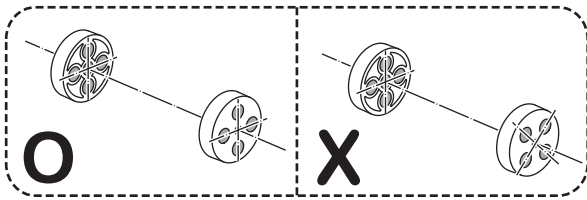


Körper / Body / Cabeza  
Corps/ Corpo/ Behuizing  
Korpus/ Corpo

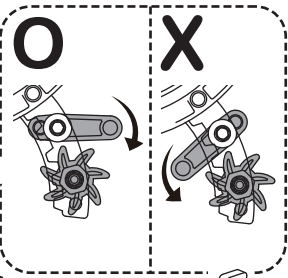
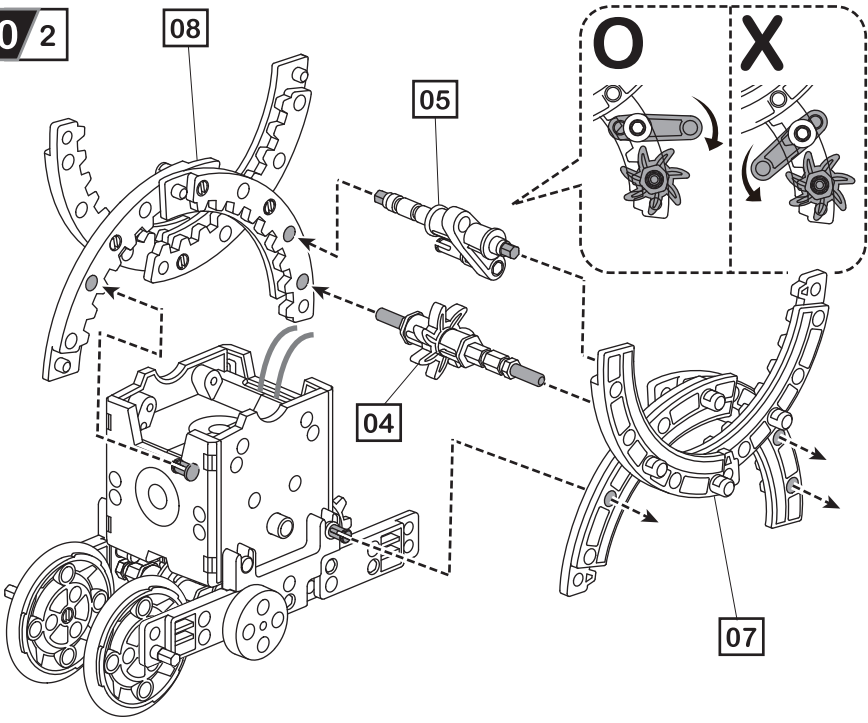


VORDERSEITE FRONT  
FRONT RUEDA DELANTERA  
PARTIE FRONTALE PARTE FREITE

VORDERSEITE FRONT  
FRONT RUEDA DELANTERA  
PARTIE FRONTALE PARTE FREITE

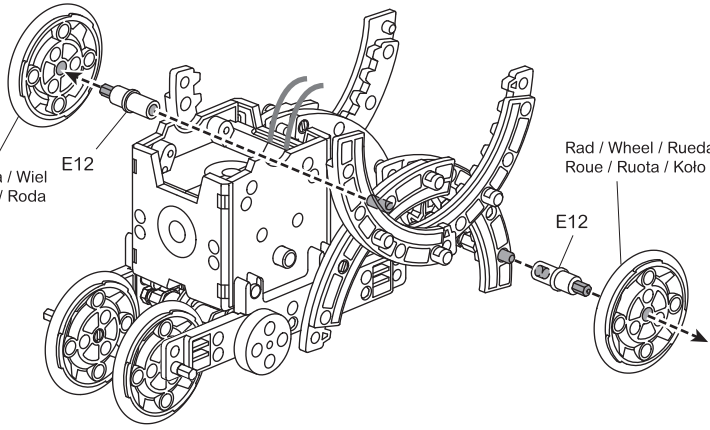


10 / 2



**10/3**

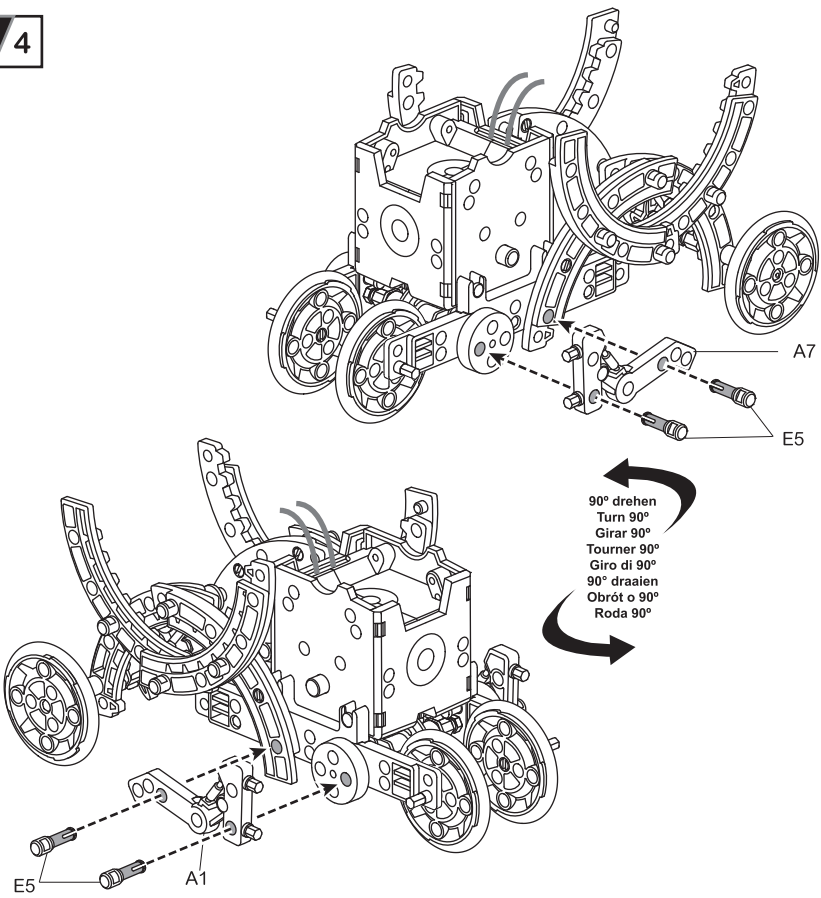
Rad / Wheel / Rueda / Wiel  
Roue / Ruota / Kolo / Roda



Rad / Wheel / Rueda / Wiel  
Roue / Ruota / Kolo / Roda

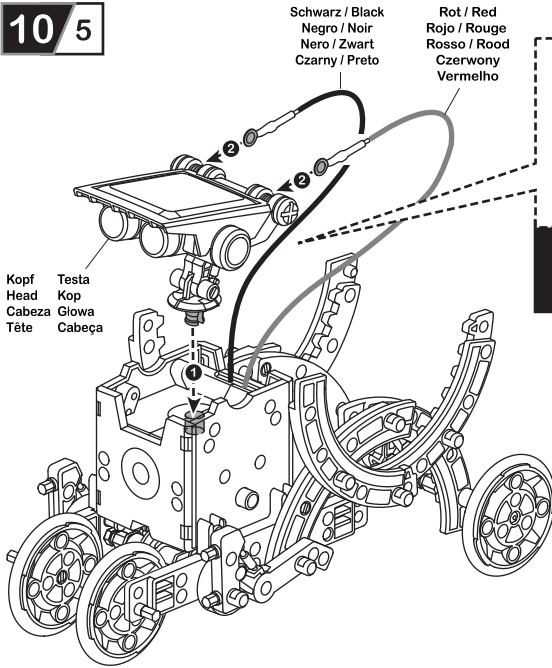
E12

**10/4**



90° drehen  
Turn 90°  
Girar 90°  
Tourner 90°  
Giro di 90°  
90° draaien  
Obrót o 90°  
Roda 90°

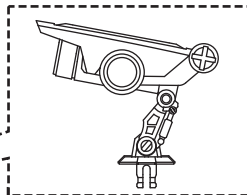
10 / 5



Kopf Testa  
Head Kop  
Cabeza Glowa  
Tête Cabeça

Schwarz / Black  
Negro / Noir  
Nero / Zwart  
Czarny / Preto

Rot / Red  
Rojo / Rouge  
Rosso / Rood  
Czerwony  
Vermelho



Winkel (Nacken) / Neck Angle  
Ángulo del cuello / Angle du cou  
Angolo di collo / Nekhoek  
Kąt szyi / Ângulo Pescoço

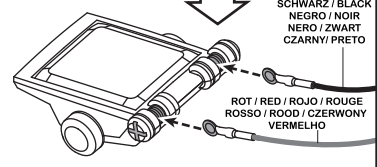
KOPF	TESTA	KÖRPER	CORPO
HEAD	KOP	BODY	BEHUIZING
CABEZA	GŁOWA	CUERPO	KORPUS
TÊTE	CABEÇA	CORPS	CORPO



ROT / RED / ROJO / ROUGE / ROSSO  
ROOD / CZERWONY / VERMELHO



SCHWARZ / BLACK / NEGRO / NOIR  
NERO / ZWART / CZARNY / PRETO

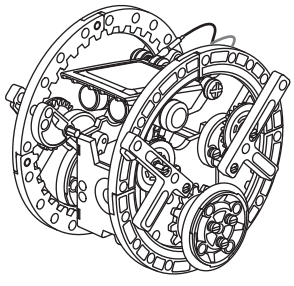


SCHWARZ / BLACK  
NEGRO / NOIR  
NERO / ZWART  
CZARNY / PRETO

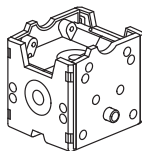
ROT / RED / ROJO / ROUGE  
ROSSO / ROOD / CZERWONY  
VERMELHO

11 Roly poly-bot montieren / 11 Roly poly-bot Assembly  
11 Montar el Roly poly-bot / 11 Monter le Roly poly-bot  
11 Montaggio di roly poly-bot / 11 De Roly poly-bot  
11 Montaz kręciolka / 11 Montagem do Roly Poly-bot

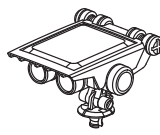
STUFE 2 / LEVEL 2  
NIVEL 2 / NIVEAU 2  
LIVELLO 2 / NIVEAU 2  
POZIOM 2 / NÍVEL 2



Montieren Sie zuerst folgende Teile, bevor Sie den "Roly poly-bot" montieren.  
Prepare the below parts first before you assemble the "Roly poly-bot".  
Primero, monte las siguientes piezas antes de montar el "Roly poly-bot".  
Préparez d'abord les pièces ci-dessous avant de monter le "Roly poly-bot".  
Prima di montaggio di "Roly poly-bot" bisogna preparare elementi seguenti.  
Bereid eerst de onderstaande onderdelen voor alvorens de "Roly poly-bot" te monteren.  
Przed montażem "kręciolka" należy przygotować poniższe części.  
Prepare previamente as peças abaixo indicadas, antes de iniciar a montagem do "Roly poly-bot".



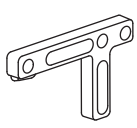
Körper  
Body  
Cuerpo  
Corps  
Corpo  
Behuizing  
Korpus  
Corpo



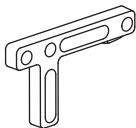
Kopf  
Head  
Cabeza  
Tête  
Testa  
Kop  
Glowa  
Cabeça



Rad x 2  
Wheel x 2  
Rueda x 2  
Wiel x 2  
Roues x 2  
Ruota x 2  
Koło x 2  
Roda x 2



A2 X2



A8 X2



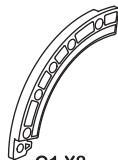
B1 X2



B2 X2



B8 X4



C1 X8



C6 X2

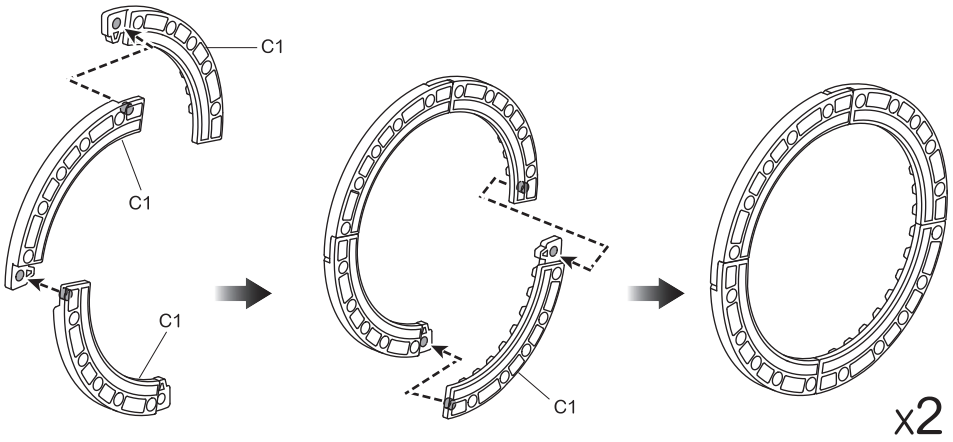


E14 X10

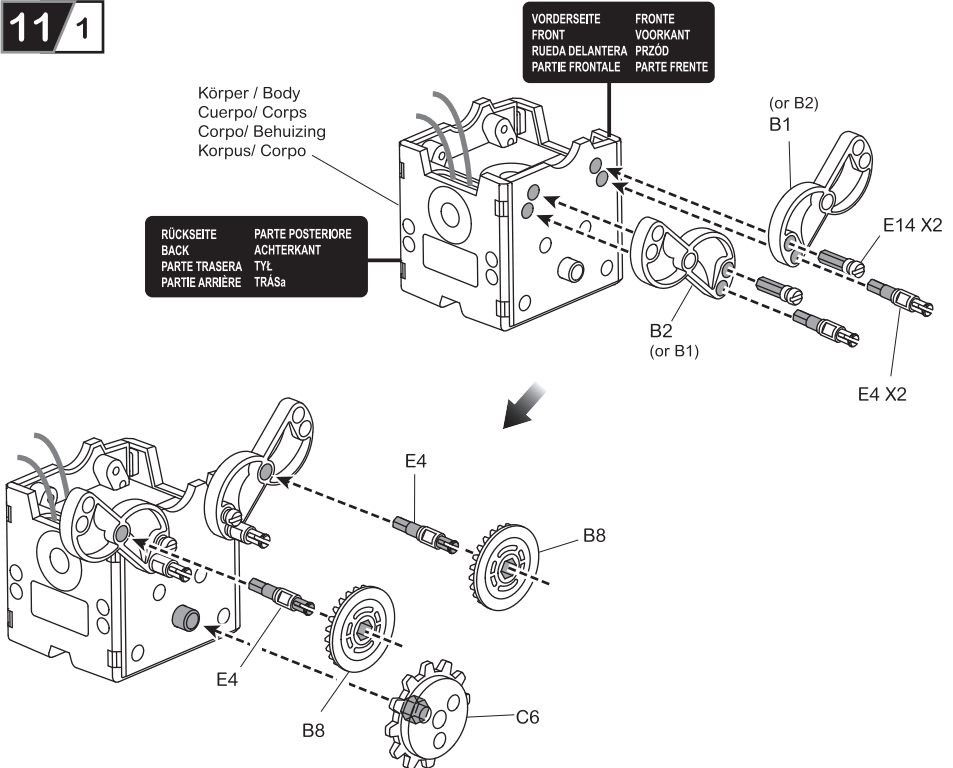


E4 X8

01



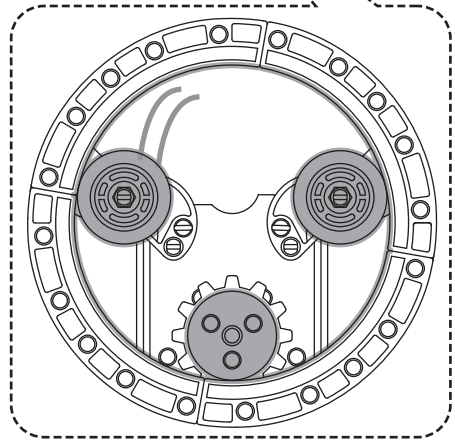
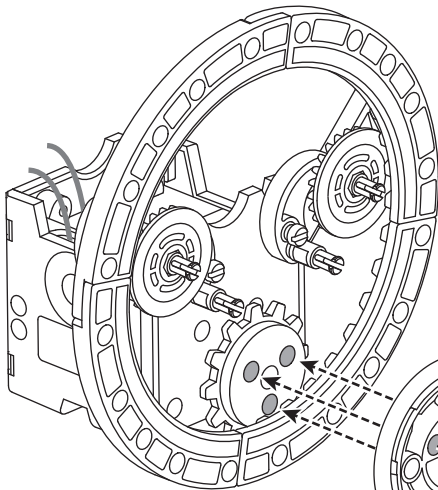
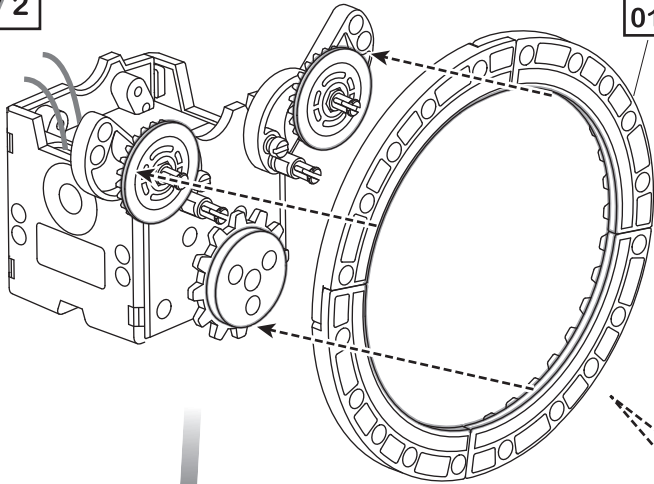
11 1



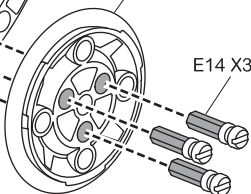


11 / 2

01

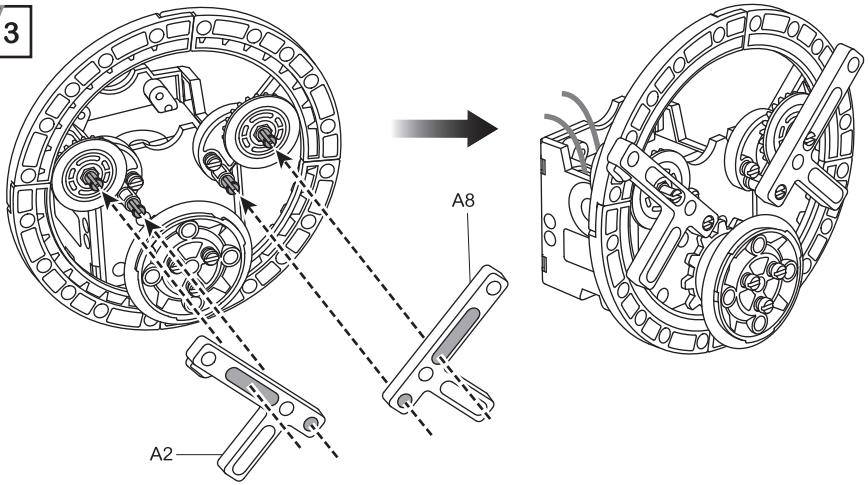


Rad / Wheel / Rueda / Wiel  
Roue / Ruota / Kolo / Roda

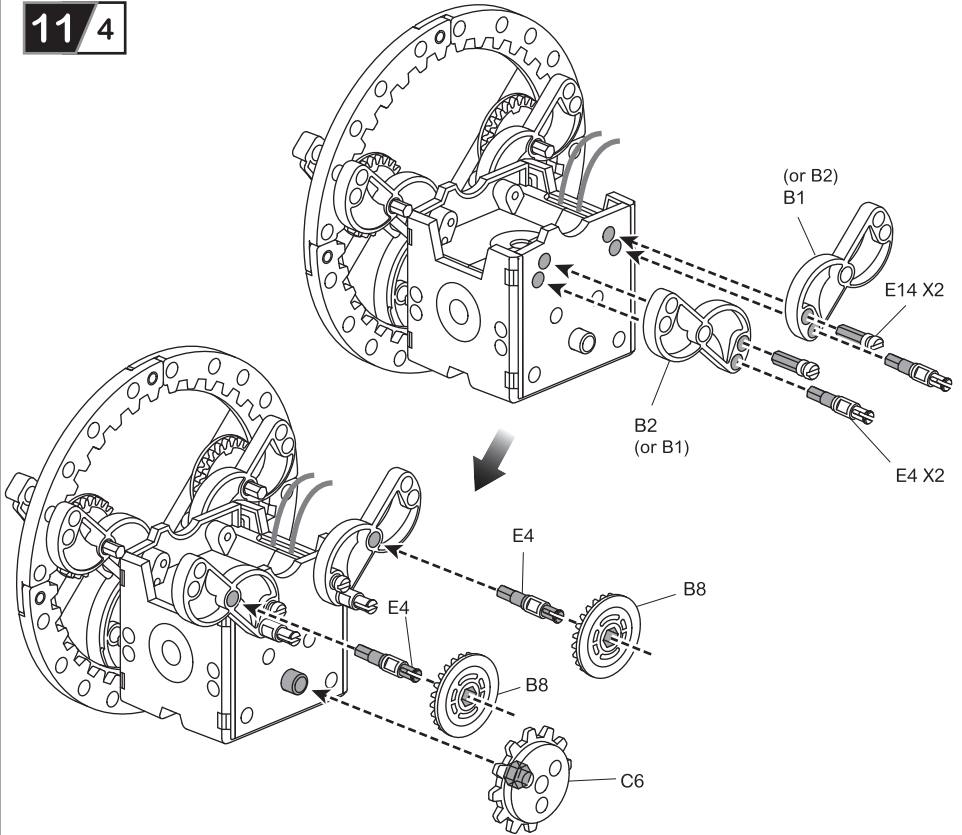


E14 X3

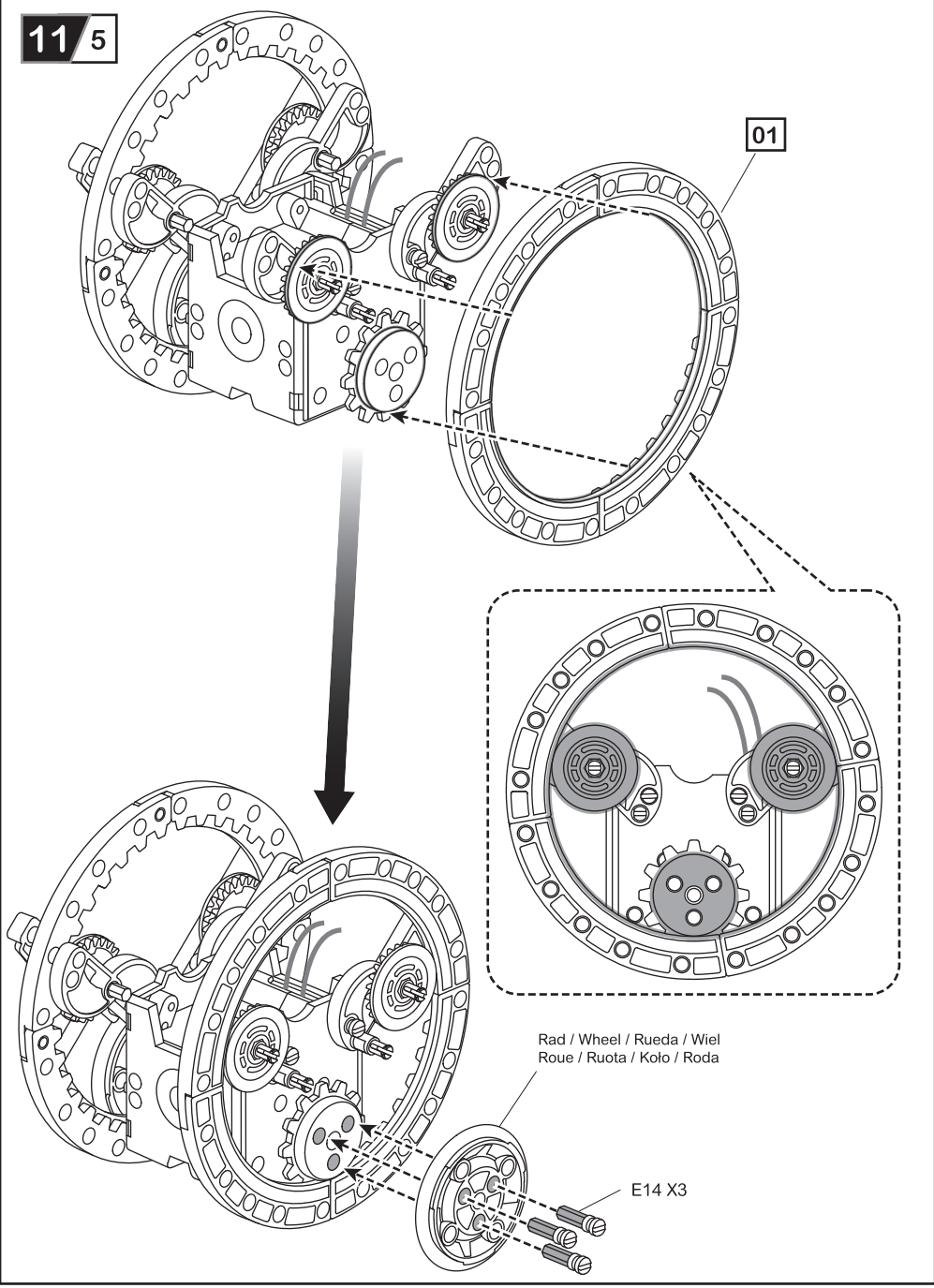
11 / 3



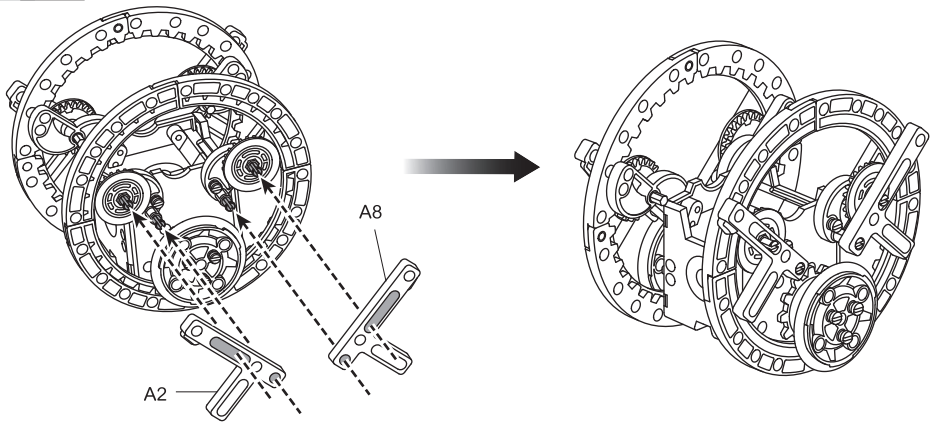
11 / 4



11 / 5



11 / 6

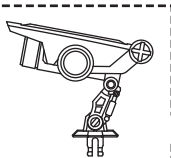


11 / 7

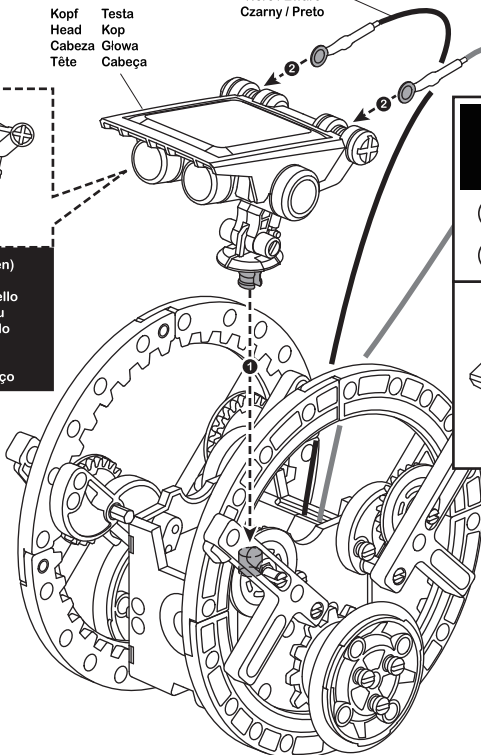
Kopf Testa  
Head Kop  
Cabeza Głowa  
Tête Cabeça

Schwarz / Black  
Negro / Noir  
Nero / Zwart  
Czarny / Preto

Rot / Red  
Rojo / Rouge  
Rosso / Rood  
Czerwony  
Vermelho



Winkel (Nacken)  
Neck Angle  
Ángulo del cuello  
Angle du cou  
Angolo di collo  
Nekhoek  
Kąt szyi  
Ângulo Pescoço



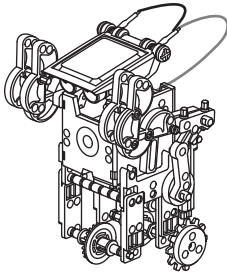
KOPF HEAD CABEZA TÊTE	TESTA KOP GŁOWA CABEÇA	KÖRPER CORPO BODY BEHUIZING CUERPO KORPUS CORPS CORPO
<p>⊕ ← ROT / RED / ROJO / ROUGE / ROSSO ROOD / CZERWONY / VERMELHO</p>		
<p>⊖ ← SCHWARZ / BLACK / NEGRO / NOIR NERO / ZWART / CZARNY / PRETO</p>		

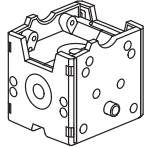
<p>SCHWARZ / BLACK NEGRO / NOIR NERO / ZWART CZARNY / PRETO</p>	<p>ROT / RED / ROJO / ROUGE ROSSO / ROOD / CZERWONY VERMELHO</p>
---	--

12 Boxer-bot montieren / 12 Boxer-bot Assembly  
 12 Montar el Boxer-bot / 12 Monter le Boxer-bot  
 12 Montaggio di boxer-bot / 12 De Boxer-bot monteren  
 12 Montaż auta / 12 Montagem do Boxer-bot

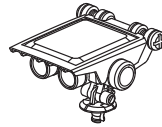
STUFE 2 / LEVEL 2  
 NIVEL 2 / NIVEAU 2  
 LIVELLO 2 / NIVEAU 2  
 POZIOM 2 / NÍVEL 2



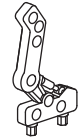
Montieren Sie zuerst folgende Teile, bevor Sie den "Boxer-bot" montieren.  
 Prepare the below parts first before you assemble the "Boxer-bot".  
 Primero, monte las siguientes piezas antes de montar el "Boxer-bot". Körper / Body  
 Préparez d'abord les pièces ci-dessous avant de monter le "Boxer-bot".  
 Prima di montaggio di "Boxer-bot" bisogna preparare elementi seguenti.  
 Bereid eerst de onderstaande onderdelen voor alvorens de "Boxer-bot" te monteren.  
 Przed montażem "boksera" należy przygotować poniższe części.  
 Prepare previamente as peças abaixo indicadas, antes de iniciar a montagem do "Boxer-bot".



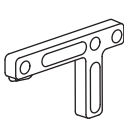
Körper  
 Body  
 Cuerpo  
 Corps  
 Corpo  
 Behuizing  
 Korpus  
 Corpo



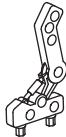
Kopf  
 Head  
 Cabeza  
 Tête  
 Testa  
 Kop  
 Giowa  
 Cabeça



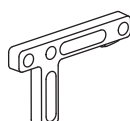
A1 X1



A2 X1



A7 X1



A8 X1



B1 X3



B2 X3



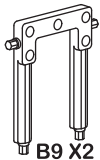
B3 X4



B4 X2



B8 X4



B9 X2



C2 X2



C6 X2



C7 X2



E6 X8



E14 X2



E5 X4



E10 X2



E4 X2



E9 X4



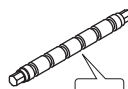
E11 X2



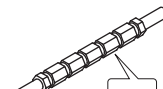
E7 X4



E1 X6

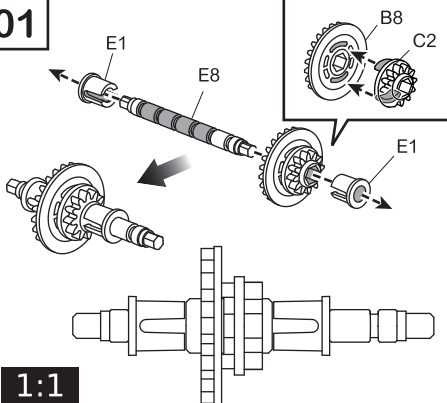


E8 X4



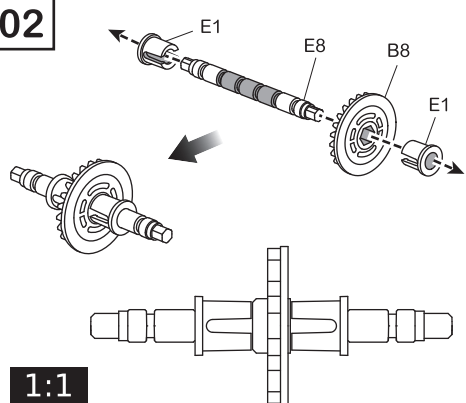
E3 X2

01

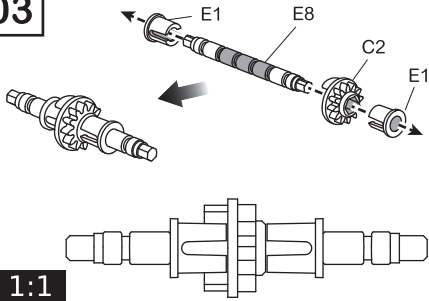
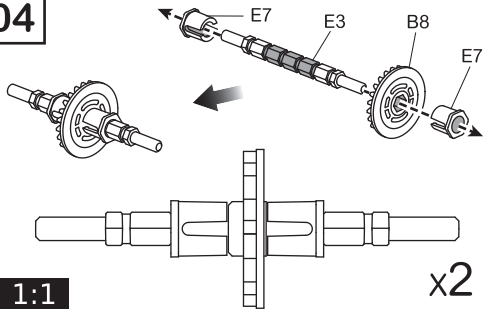
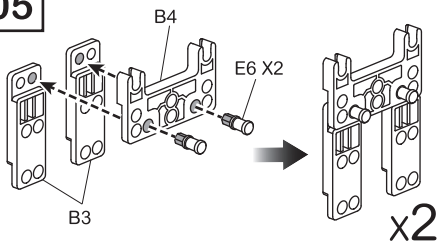
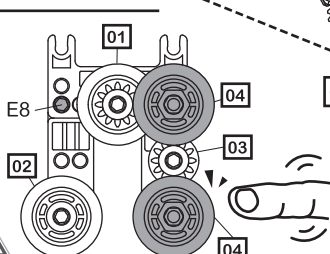
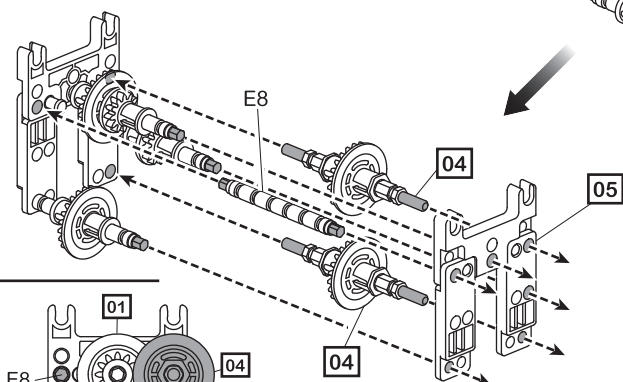
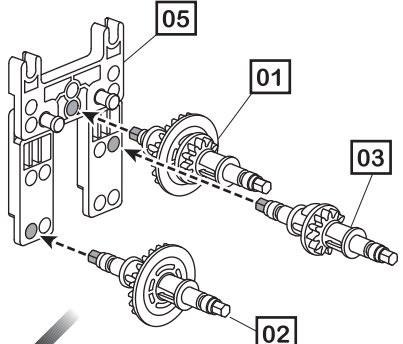


1:1

02

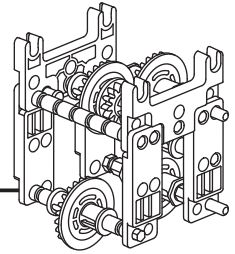


1:1

**03****1:1****04****1:1****x2****05****x2****06**

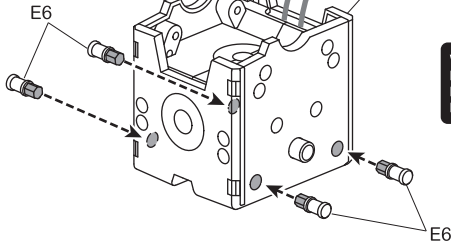
Drehen Sie die Zahnräder, um sicherzustellen, dass diese problemlos bewegen können.  
 Check the gear box engagement by rotating it with a finger, and make sure it is running smoothly.  
 Compruebe el engranaje girándolo con un dedo y asegúrese de que funcione correctamente.  
 Vérifiez l'engagement de la boîte d'engrenage en la tournant avec le doigt et assurez-vous qu'elle fonctionne sans heurts.  
 Controllare le connessioni di ruote dentate girando il gruppo di trasmissione con un dito, assicurarsi che esse si muovono correttamente.  
 Controleer of de tandwielkast gript door hem met een vinger te draaien, Zorg ervoor dat deze soepel loopt.  
 Sprawdź połączenia kół zębatach obracając przekładnię palcem, upewnić się, że przemieszcza się gładko.  
 Verifique o acoplamento da caixa de velocidades girando-a com um dedo e verificando se funciona com suavidade.

VORDERSEITE	FRONTE
FRONT	VOORKANT
RUEDA DELANTERA	PRZOD
PARTIE FRONTALE	PARTIE FRENTE

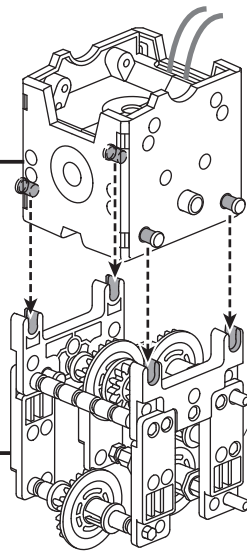


12/1

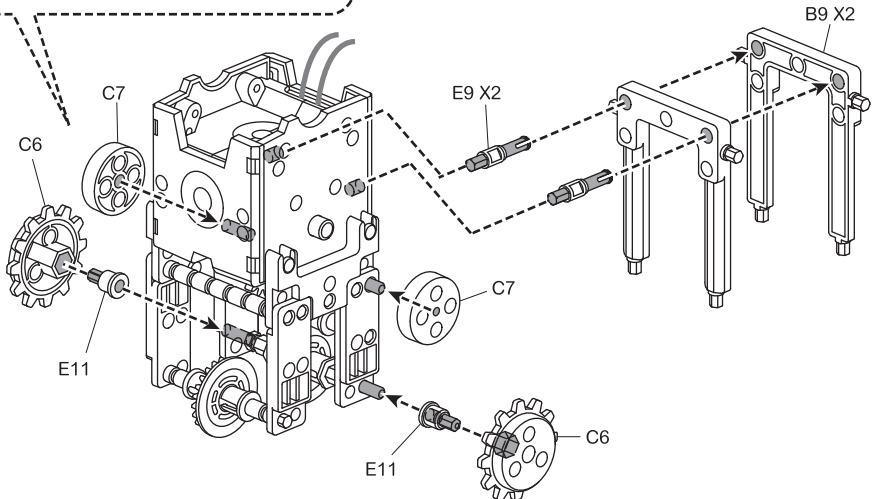
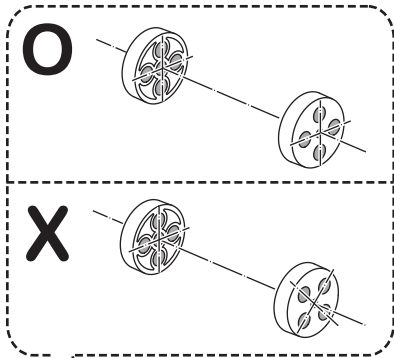
Körper / Body / Cabeza  
Corps/ Corpo/ Behuizing  
Orpus/ Corpo



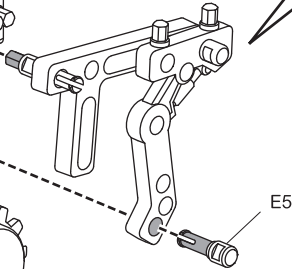
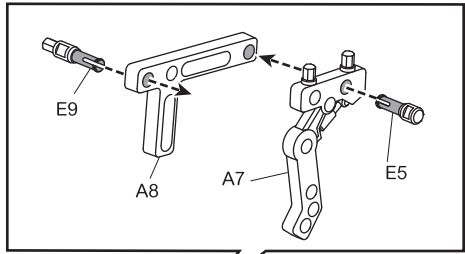
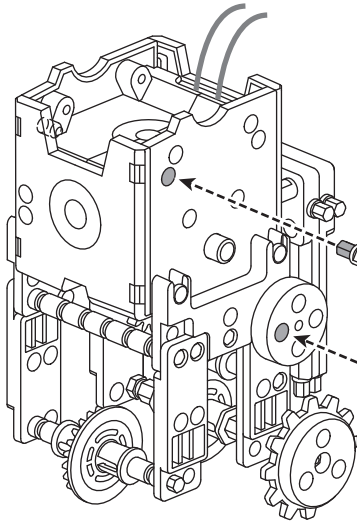
VORDERSEITE FRONT  
FRONT RUEDA DELANTERA  
PARTIE FRONTALE PARTE FRENTE



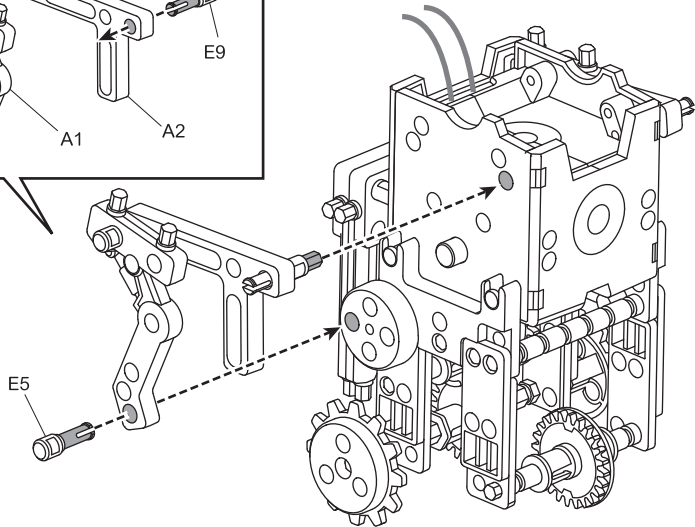
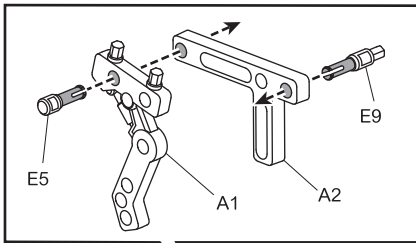
VORDERSEITE FRONT  
FRONT RUEDA DELANTERA  
PARTIE FRONTALE PARTE FRENTE



12 / 2

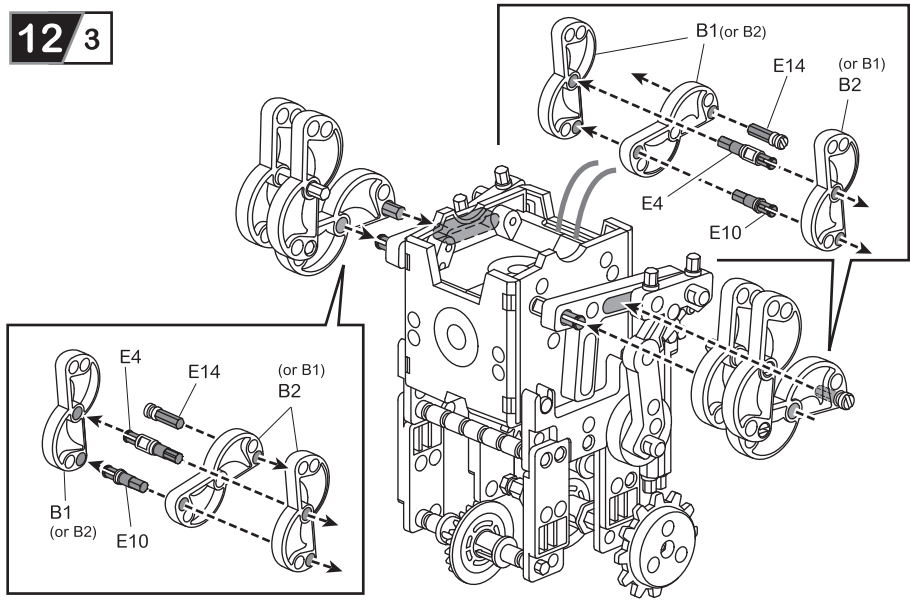


90° drehen  
Turn 90°  
Girar 90°  
Tourner 90°  
Giro di 90°  
90° draaien  
Obrót o 90°  
Roda 90°

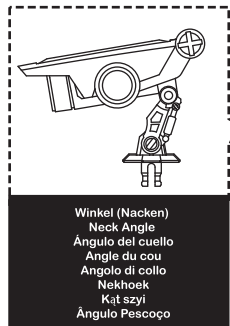




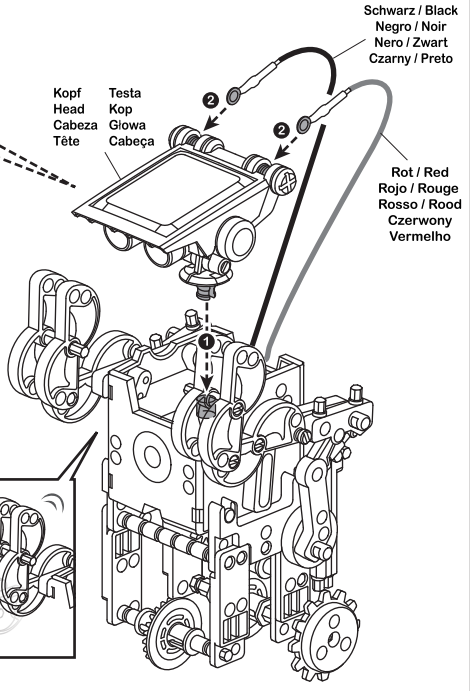
**12 / 3**



**12 / 4**

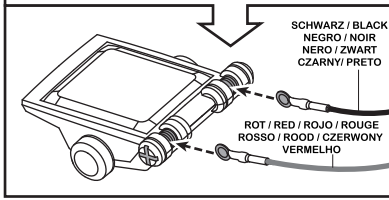


Winkel (Nacken)  
Neck Angle  
Ángulo del cuello  
Angle du cou  
Angolo di collo  
Nekhoek  
Kąt szyi  
Ángulo Pescocoço



KOPF	TESTA	KÖRPER	CORPO
HEAD	KOP	BODY	BEHUIZING
CABEZA	GŁOWA	CUERPO	KORPUS
TÊTE	CABEÇA	CORPS	CORPO

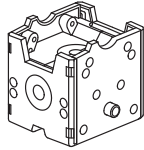
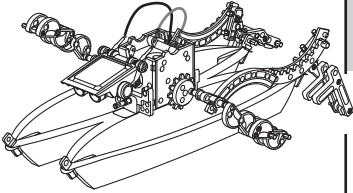
- ⊕ → ROT / RED / ROJO / ROUGE / ROSSO / ROOD / CZERWONY / VERMELHO
- ⊖ → SCHWARZ / BLACK / NEGRO / NOIR / NERO / ZWART / CZARNY / PRETO



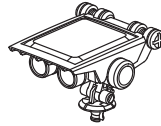
13 Surf-bot montieren / 13 Surf-bot Assembly  
 13 Montar el Surf-bot / 13 Monter le Surf-bot  
 13 Montaggio di surf-bot / 13 De Surf -bot monteren  
 13 Montaż surfera / 13 Montagem do Surf-bot

STUFE 2 / LEVEL 2  
 NIVEL 2 / NIVEAU 2  
 LIVELLO 2 / NIVEAU 2  
 POZIOM 2 / NÍVEL 2

Montieren Sie zuerst folgende Teile, bevor Sie den "Surf-bot" montieren.  
 Prepare the below parts first before you assemble the "Surf-bot".  
 Primero, monte las siguientes piezas antes de montar el "Surf-bot".  
 Préparez d'abord les pièces ci-dessous avant de monter le "Surf-bot".  
 Prima di montaggio di "Surf-bot" bisogna preparare elementi seguenti.  
 Bereid eerst de onderstaande onderdelen voor alvorens de "Surf-bot" te monteren.  
 Przed montażem "surfera" należy przygotować poniższe części.  
 Prepare previamente as peças abaixo indicadas, antes de iniciar a montagem do "Surf-bot".



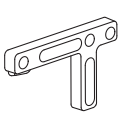
Körper  
 Body  
 Cuerpo  
 Corps  
 Corpo  
 Behuizing  
 Korpus  
 Corpo



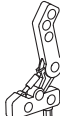
Kopf  
 Head  
 Cabeza  
 Tête  
 Testa  
 Kop  
 Głowa  
 Cabeça



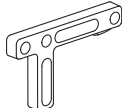
A1 X1



A2 X2



A7 X1



A8 X2



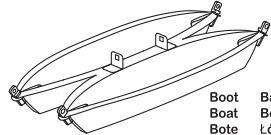
B1 X3



B2 X3



B4 X2



Boot Barca  
 Boat Boat  
 Bote Lódz  
 Bateau Barco



B5 X2



C1 X4



C6 X2



E6 X4



E5 X6



E10 X4



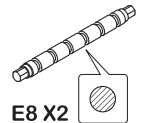
E4 X10



E9 X2

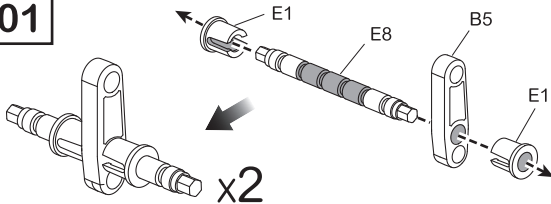


E1 X4

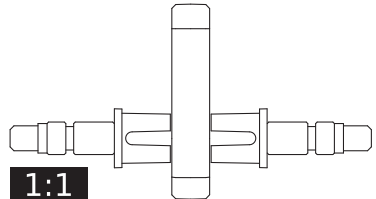


E8 X2

01



x2

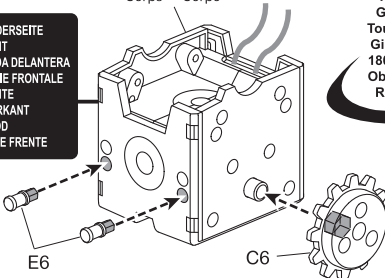


1:1

13 / 1

VORDERSEITE  
 FRONT  
 RUEDA DELANTERA  
 PARTIE FRONTALE  
 FRONTE  
 VOORKANT  
 PRZÓD  
 PARTE FRENTE

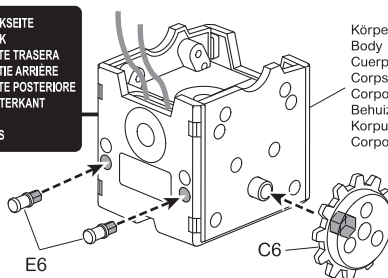
Körper  
 Body  
 Cuerpo  
 Corps  
 Corpo  
 Behuizing  
 Korpus  
 Corpo



180° drehen  
 Turn 180°  
 Girar 180°  
 Tourner 180°  
 Giro di 180°  
 180° draaien  
 Obrót o 180°  
 Roda 180°

RÜCKSEITE  
 BACK  
 PARTE TRASERA  
 PARTIE ARRIÈRE  
 PARTE POSTERIORE  
 ACHTERKANT  
 TŁŁ  
 TRÁS

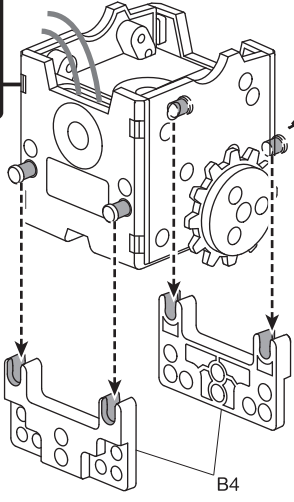
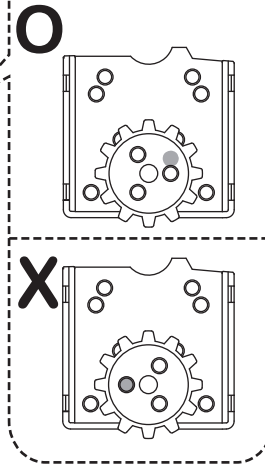
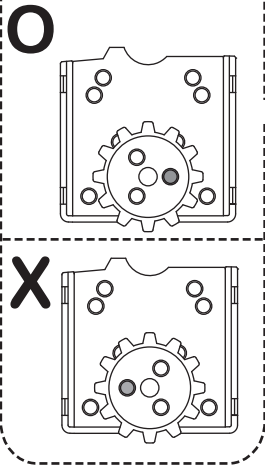
Körper  
 Body  
 Cuerpo  
 Corps  
 Corpo  
 Behuizing  
 TŁŁ  
 Korpus  
 Corpo



LINKS / LEFT  
PARTE IZQUIERDA  
GAUCHE / SINISTRA  
LINKS/ LEWO/ ESQUERDA

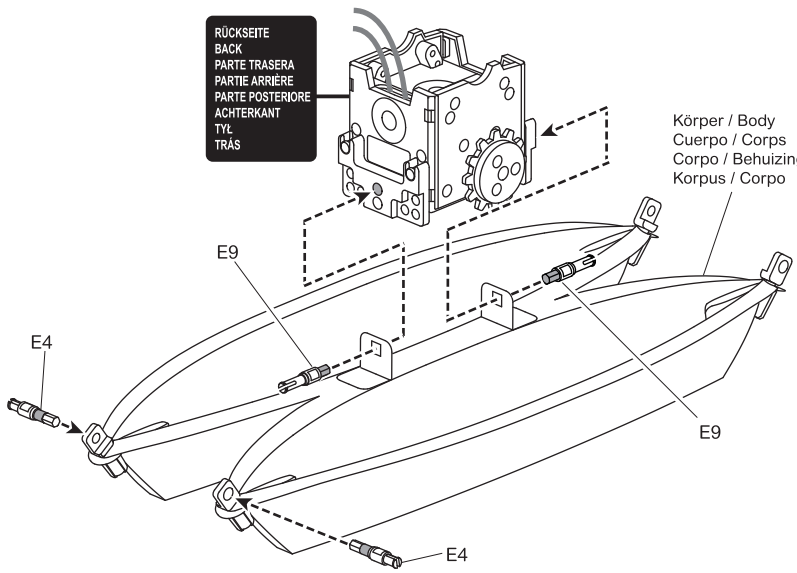
RECHTS / RIGHT  
PARTE DERECHA / DROITE  
DESTRA / RECHTS  
PRAWO / DIREITA

RÜCKSEITE  
BACK  
PARTE TRASERA  
PARTIE ARRIÈRE  
PARTE POSTERIORE  
ACHTERKANT  
TYL  
TRÁS

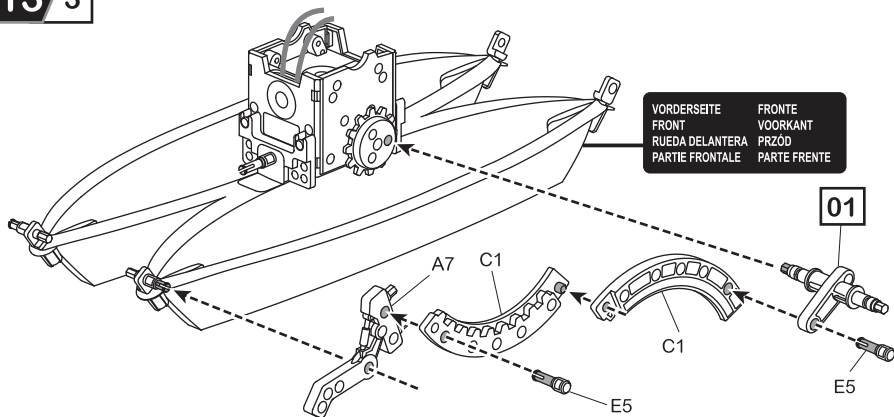


RÜCKSEITE  
BACK  
PARTE TRASERA  
PARTIE ARRIÈRE  
PARTE POSTERIORE  
ACHTERKANT  
TYL  
TRÁS

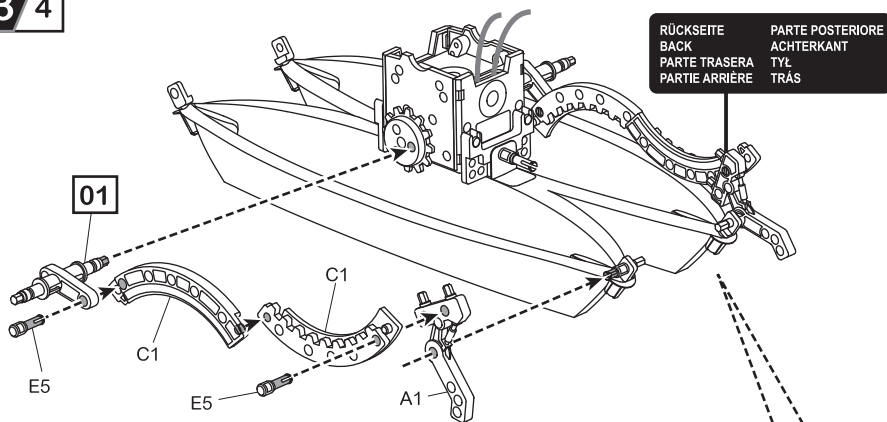
Körper / Body  
Cuerpo / Corps  
Corpo / Behuizing  
Korpus / Corpo



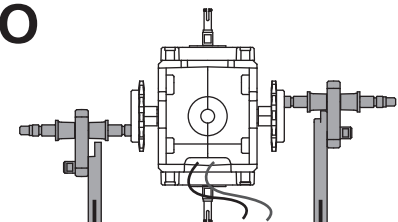
**13 / 3**



**13 / 4**



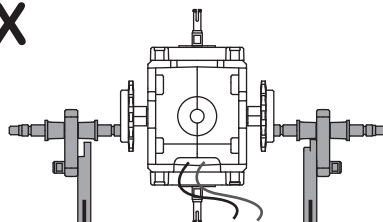
**O**



LINKS / LEFT  
PARTE IZQUIERDA  
GAUCHE / SINISTRA  
LINKS/ LEWO/ ESQUERDA

RECHTS / RIGHT  
PARTE DERECHA / DROITE  
DESTRA / RECHTS  
PRAWO / DIREITA

**X**

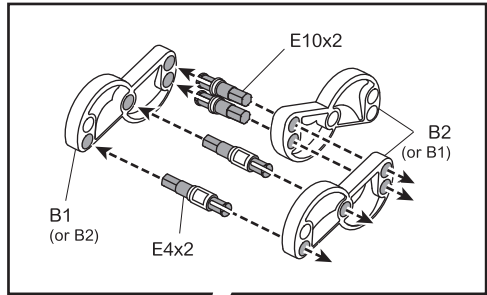
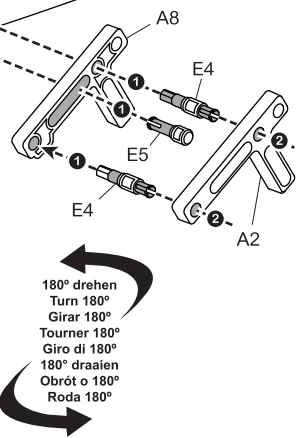
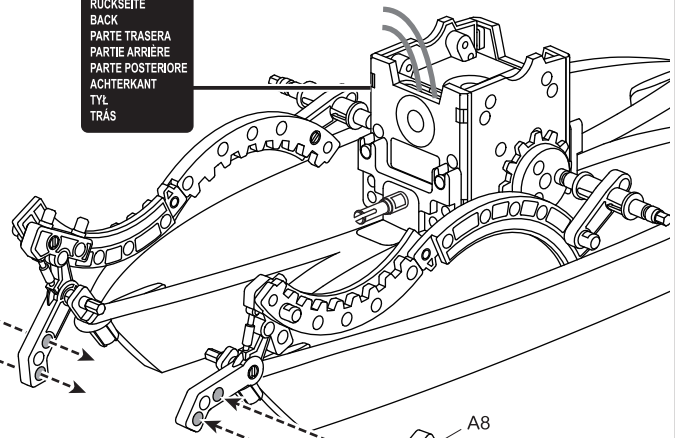
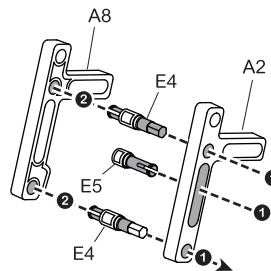


LINKS / LEFT  
PARTE IZQUIERDA  
GAUCHE / SINISTRA  
LINKS/ LEWO/ ESQUERDA

RECHTS / RIGHT  
PARTE DERECHA / DROITE  
DESTRA / RECHTS  
PRAWO / DIREITA

13 / 5

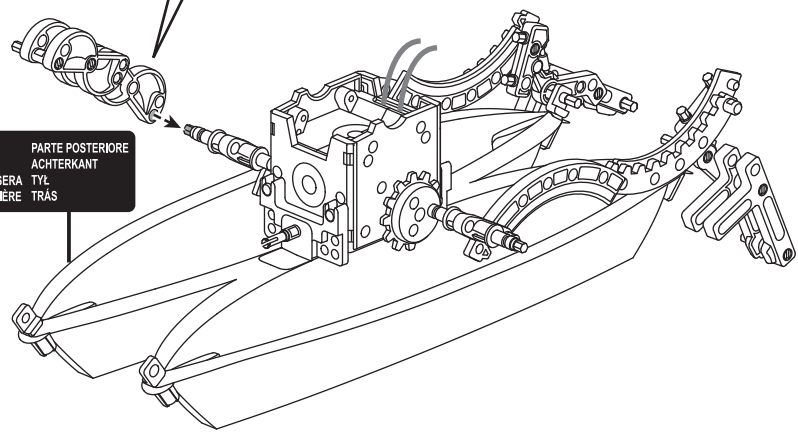
RÜCKSEITE  
 BACK  
 PARTE TRASERA  
 PARTIE ARRIÈRE  
 PARTE POSTERIORE  
 ACHTERKANT  
 TYL  
 TRÁS

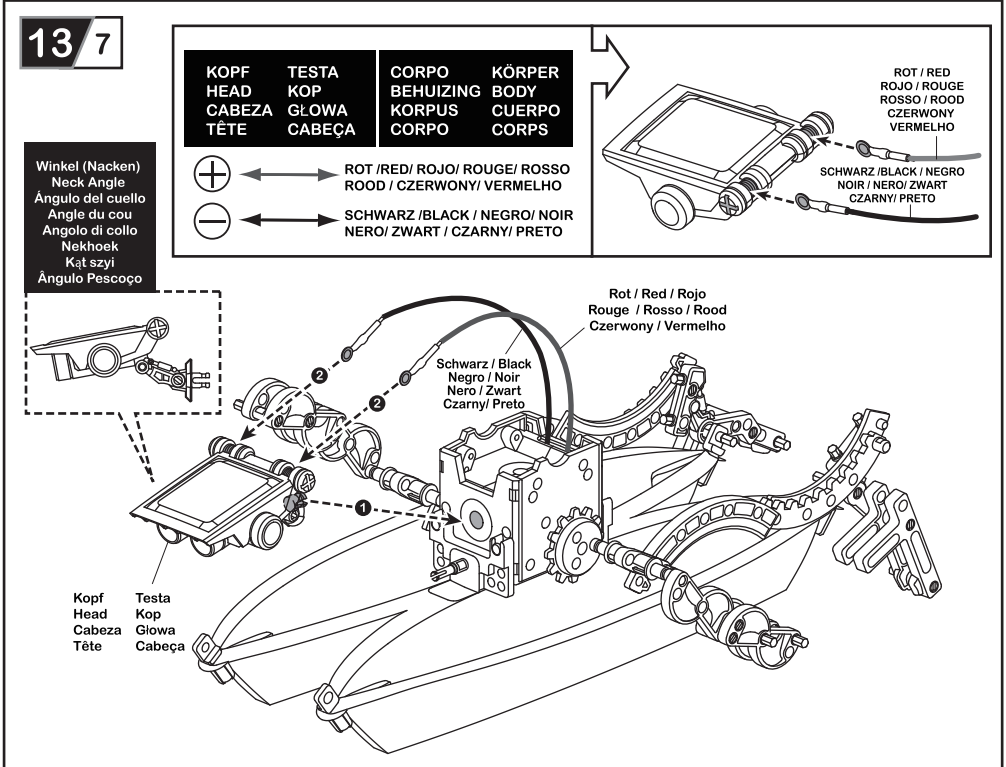
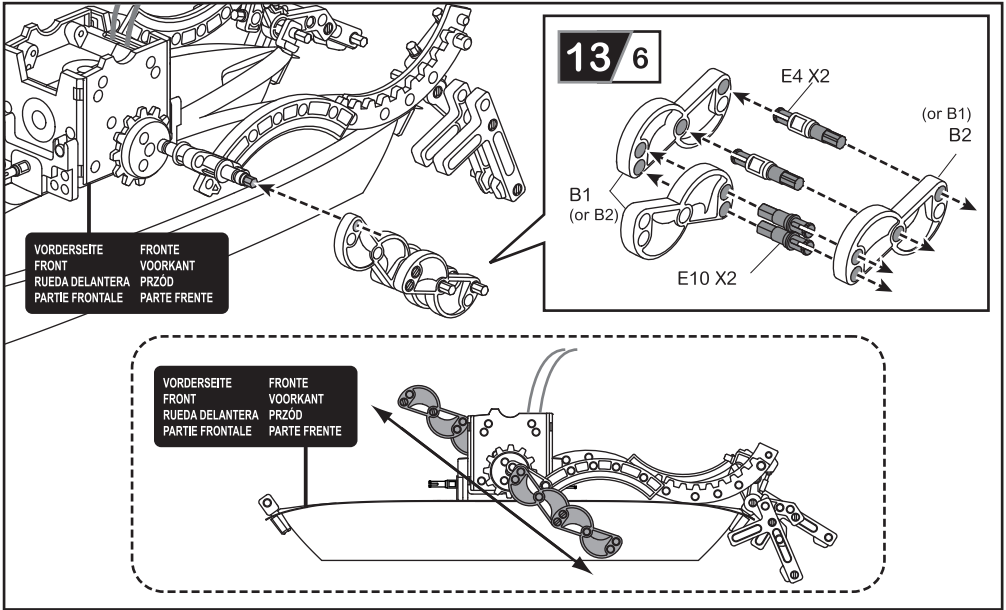


180° drehen  
 Turn 180°  
 Girar 180°  
 Tournier 180°  
 Giro di 180°  
 180° draaien  
 Obrát o 180°  
 Roda 180°

RÜCKSEITE  
 BACK  
 PARTE TRASERA  
 PARTIE ARRIÈRE

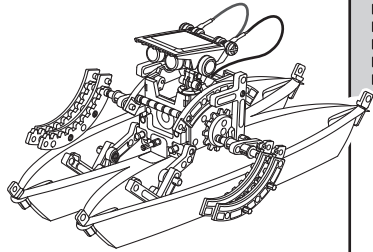
PARTIE POSTERIORE  
 ACHTERKANT  
 TYL  
 TRÁS



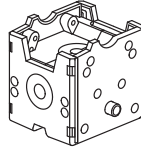


14 Row-bot montieren / 14 Row-bot Assembly  
 14 Montar el Row-bot / 14 Monter le Row-bot  
 14 Montaggio di Canoa-bot / 14 De Row-bot monterén  
 14 Montaż kajaka / 14 Montagem do Row-bot

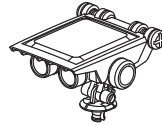
STUFE 2 / LEVEL 2  
 NIVEL 2 / NIVEAU 2  
 LIVELLO 2 / NIVEAU 2  
 POZIOM 2 / NÍVEL 2



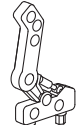
Montieren Sie zuerst folgende Teile, bevor Sie den "Row-bot" montieren.  
 Prepare the below parts first before you assemble the "Row-bot".  
 Primero, monte las siguientes piezas antes de montar el "Row-bot".  
 Préparez d'abord les pièces ci-dessous avant de monter le "Row-bot".  
 Prima di montaggio di "Canoa-bot" bisogna preparare elementi seguenti.  
 Bereid eerst de onderstaande onderdelen voor alvorens de "Row-bot" te monterén.  
 Przed montażem "kajaka" należy przygotować poniższe części.  
 Prepare previamente as peças abaixo indicadas, antes de iniciar a montagem do "Row-bot".



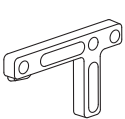
Körper  
 Body  
 Cuerpo  
 Corps  
 Corpo  
 Behuizing  
 Korpus  
 Corpo



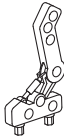
Kopf  
 Head  
 Cabeza  
 Tête  
 Testa  
 Kop  
 Giowa  
 Cabeça



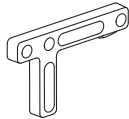
A1 X1



A2 X2



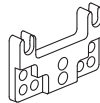
A7 X1



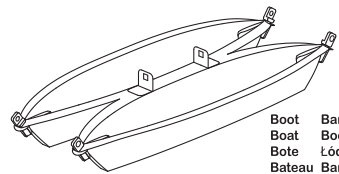
A8 X2



A9 X2



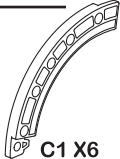
B4 X2



Boot Barca  
 Boat Boat  
 Bote Lódz  
 Bateau Barco



B5 X2



C1 X6



C6 X2



E6 X6



E5 X4



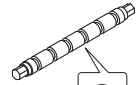
E4 X8



E9 X2

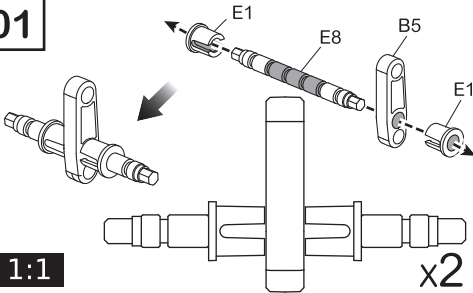


E1 X4



E8 X4

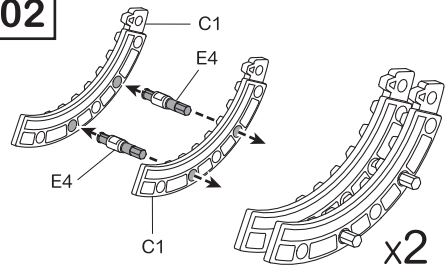
01



1:1

x2

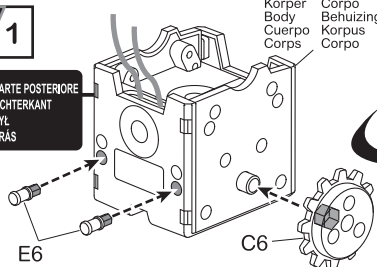
02



x2

14/1

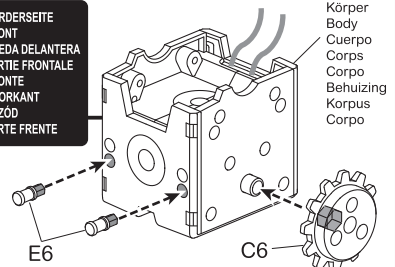
RÜCKSEITE  
 BACK  
 PARTE TRASERA  
 PARTIE ARRIÈRE



Körper  
 Body  
 Cuerpo  
 Corps  
 Corpo

180° drehen  
 Turn 180°  
 Girar 180°  
 Tourner 180°  
 Giro di 180°  
 180° draaien  
 Obrót o 180°  
 Roda 180°

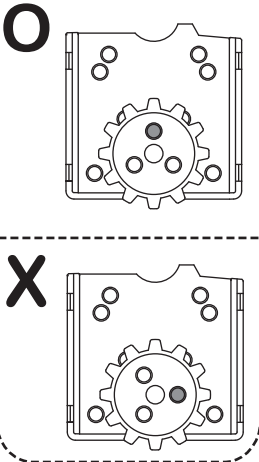
VORDERSEITE  
 FRONT  
 RUEDA DELANTERA  
 PARTIE FRONTALE  
 FRONTE  
 VOORKANT  
 PRZOD  
 PARTE FRENTE



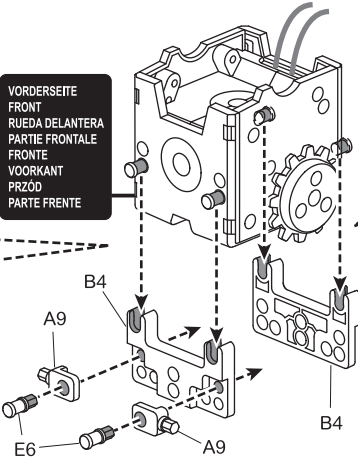
Körper  
 Body  
 Cuerpo  
 Corps  
 Corpo  
 Behuizing  
 Korpus  
 Corpo

# 14 / 2

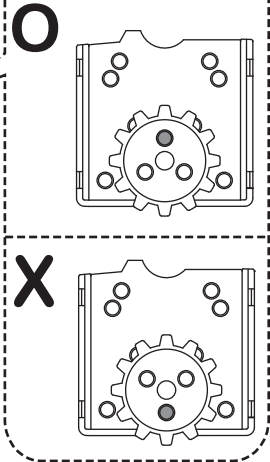
RECHTS / RIGHT  
PARTE DERECHA / DROITE  
DESTRA / RECHTS  
PRAWO / DIREITA



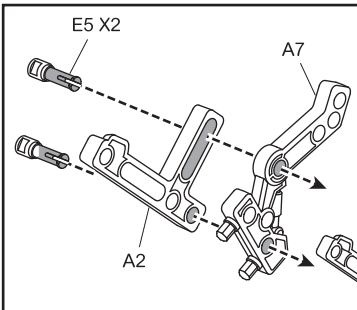
VORDERSEITE  
FRONT  
RUEDA DELANTERA  
PARTIE FRONTALE  
FRONTE  
VOORKANT  
PRZÓD  
PARTE FRENTE



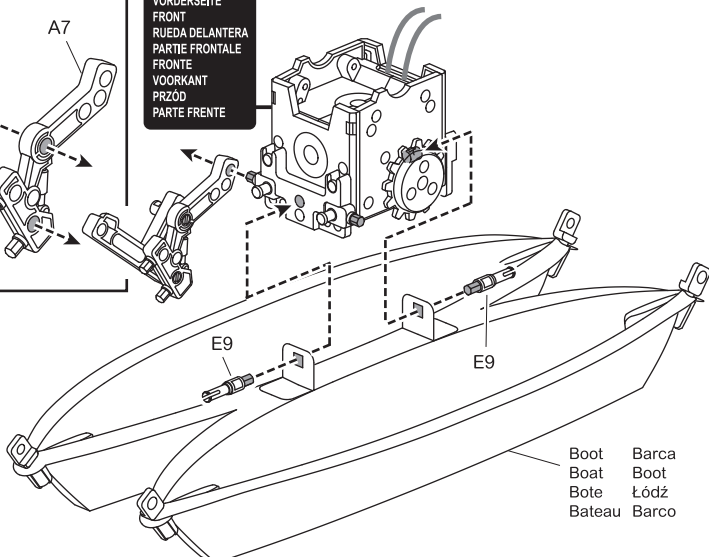
LINKS / LEFT  
PARTE IZQUIERDA  
GAUCHE / SINISTRA  
LINKS/ LEWO/ ESQUERDA



# 14 / 3



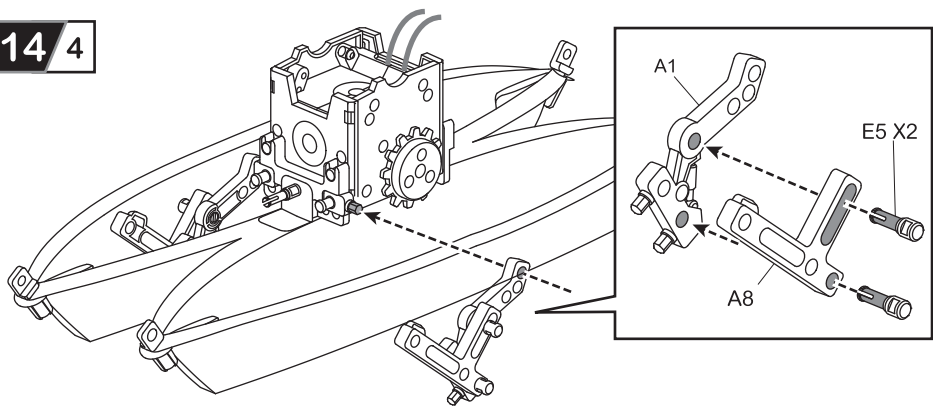
VORDERSEITE  
FRONT  
RUEDA DELANTERA  
PARTIE FRONTALE  
FRONTE  
VOORKANT  
PRZÓD  
PARTE FRENTE



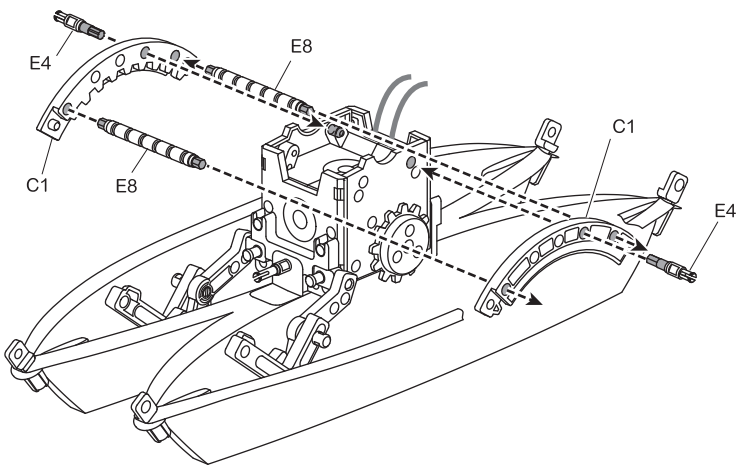
Boot Barca  
Boat Boat  
Bote Łódź  
Bateau Barco



14/4

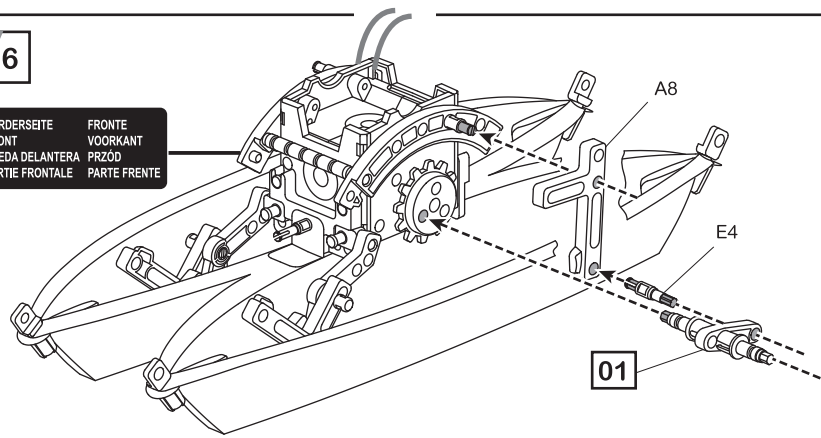


14/5

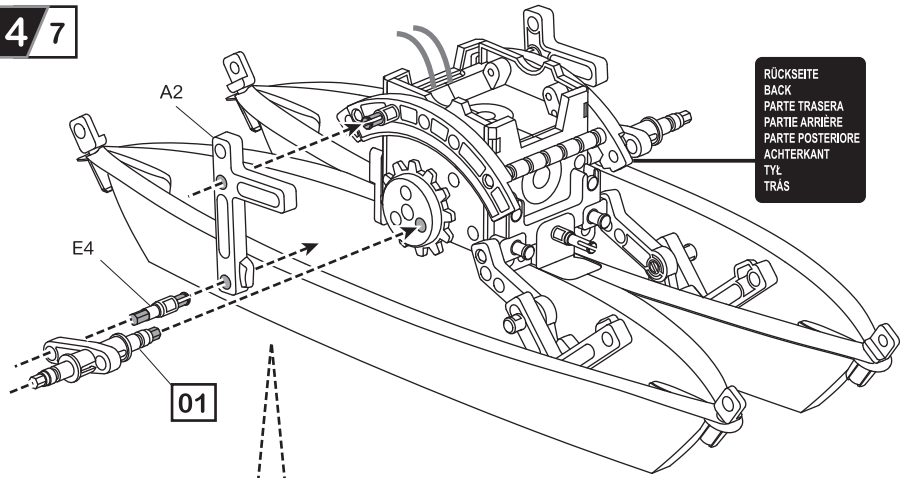


14/6

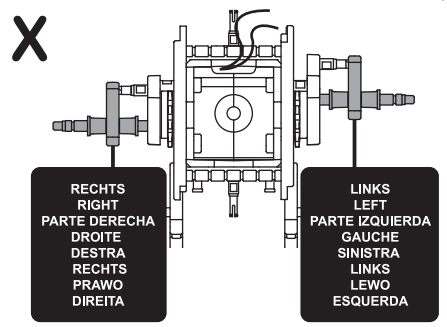
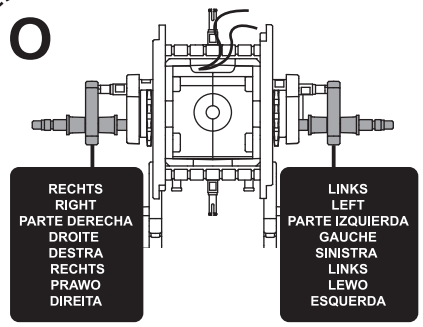
VORDERSEITE    FRONTE  
 FRONT        VOORKANT  
 RUEDA DELANTERA    PRZÓD  
 PARTIE FRONTALE    PARTE FRENTE



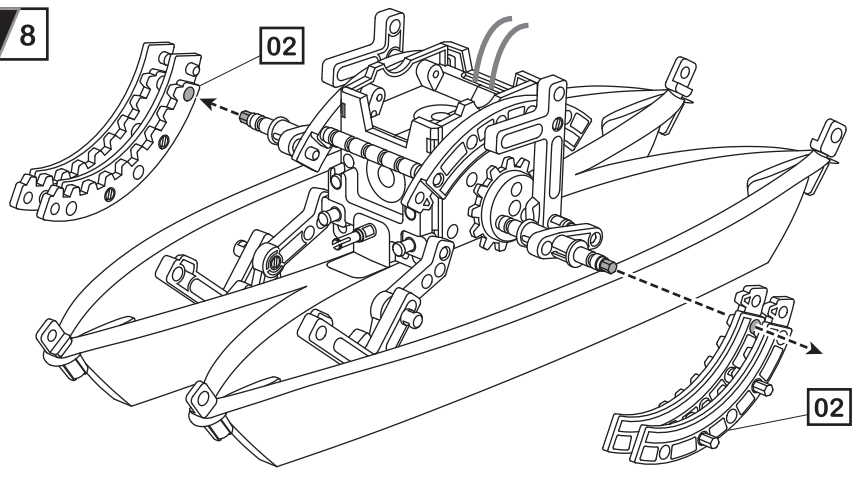
14/7



RÜCKSEITE  
 BACK  
 PARTE TRASERA  
 PARTIE ARRIÈRE  
 PARTE POSTERIORE  
 ACHTERKANT  
 TYŁ  
 TRAS



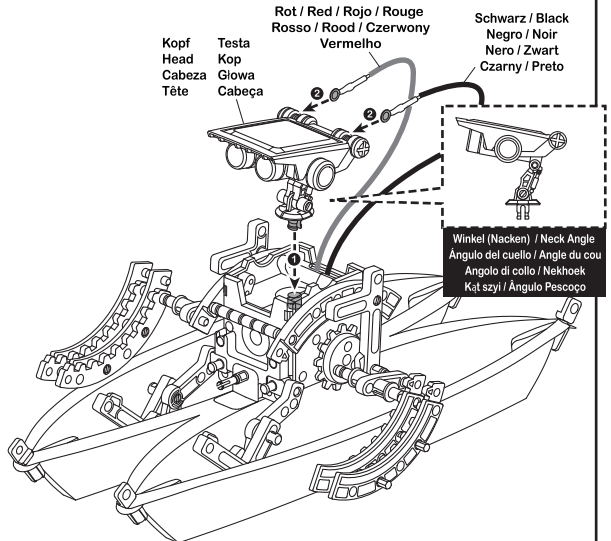
14/8



KOPF HEAD CABEZA TÊTE	TESTA KOP GŁOWA CABEÇA	KÖRPER BODY CUERPO CORPS	CORPO BEHUZING KORPUS CORPO
--------------------------------	---------------------------------	-----------------------------------	--------------------------------------

⊕ ← ROT / RED / ROJO / ROUGE / ROSSO / ROOD / CZERWONY / VERMELHO  
 ⊖ ← SCHWARZ / BLACK / NEGRO / NOIR / NERO / ZWART / CZARNY / PRETO

ROT / RED / ROJO / ROUGE / ROSSO / ROOD / CZERWONY / VERMELHO  
 SCHWARZ / BLACK / NEGRO / NOIR / NERO / ZWART / CZARNY / PRETO



Nun ist es an der Zeit, etwas Spaß zu haben! / It's time to have some FUN! / ¡Es hora de divertirse un poco!  
 Il est temps de S'AMUSER! / E adesso il tempo per GIOCARRE! / Tijd om plezier te maken  
 A teraz czas na ZABAWĘ! / Está na hora de se DIVERTIR!

**SÖNNIG / SUNNY / SOLEADO / SOLEIL**  
ZONNIG / SŁONECZNE / SOL

Max. Leistung  
Full Energy  
Potencia Máx.  
Plena Puissance  
100% Vermogen  
Pełna Energia  
Carga Total

**IN INNENRÄUMEN / IN HOUSE**  
EN INTERIEURS / A L'INTÉRIEUR  
BINNENSHUIS / WIDOMU / EM CASA

Probieren Sie!  
Try on me!  
Inténtalo!  
Essayez-moi!  
Probeer mij!  
Wypróbuj mnie!  
Tenta-me!

**BEWÖLKT / CLOUDY / NUBLADO / NUAGEUX**  
BEWÖLKT / POCHMURNO / NUBLADO

min. Leistung  
Low power  
potencia mín.  
faible puissance  
laag vermogen  
Niski poziom energii  
Pouca carga

- Positionieren Sie das Gerät im direkten Sonnenlicht. Die besten Ergebnisse erzielen Sie an sonnigen Tagen.
- Drinnen geht der Spaß mit einer Halogenlampe (50 W) weiter. Das Gerät funktioniert nicht an wolkigen Tagen, im Schatten, bei indirektem Sonnenlicht oder mit fluoreszierendem Licht.
- Take outside under sunlight. Best results are obtained when operated on a sunny day.
- For indoor fun, use a 50 watt halogen light. The product will not run on a cloudy day, shaded locations, indirect sunlight, or under a Fluorescent light.
- Váyase fuera en la luz solar directa. Obtendrá los mejores resultados durante un día soleado.
- Para el uso en interiores, utilice una bombilla halógena de 50 W. El robot no funcionará en caso de muchas nubes, a la sombra, en luz solar indirecta o luz fluorescente.
- Jouer à l'extérieur en plein soleil. Les meilleurs résultats sont obtenus lors d'une journée ensoleillée.
- Pour un usage à l'extérieur, utiliser une lampe halogène de 50 W. Le produit ne fonctionnera pas quand le ciel est nuageux, aux endroits ombragés, sous la lumière indirecte du soleil ou sous une lumière fluorescente.
- Prendere fuori ed esporre direttamente ai raggi di sole. I migliori risultati si ottengono in giorni di sole.
- All'interno di stanza si può usare la lampada alogena di potenza di 50 W. Prodotto non funzionerà in giorni nuvolosi, in posti ombreggiati, con diretta insolazione oppure con la luce fluorescente.
- Neem het product mee naar buiten in het zonlicht. De beste resultaten worden verkregen bij gebruik op een zonnige dag.
- Voor plezier binnenshuis, gebruik een halogeenlamp (50 W). Het product werkt niet op een bewolkte dag, in schaduwachtige omgevingen, bij indirect zonlicht of onder fluorescerend licht.
- Wywieść na dwór i ustawić bezpośrednio na słońcu. Najlepsze wyniki uzyskuje się w słoneczne dni.
- Wewnątrz pomieszczeń można użyć lampy halogenowej o mocy 50 W. Produkt nie będzie działał w pochmurne dni, w miejscach zacienionych, przy pośrednim nasłonecznieniu lub oświetleniu fluorescencyjnym.
- Vá para a rua sob a luz direta do sol. Os resultados são muito melhores em dias de sol.
- Para se divertir num espaço interior, use uma lâmpada de halogéneo de 50 watt. O aparelho não funciona em dias nublados, locais com sombra, sob luz solar indireta ou sob uma luz fluorescente.

## USER MANUAL

### 1. Introduction



#### To all residents of the European Union

#### Important environmental information about this product

This symbol on the device or the package indicates that disposal of the device after its lifecycle could harm the environment. Do not dispose of the unit (or batteries) as unsorted municipal waste; it should be taken to a specialized company for recycling.

This device should be returned to your distributor or to a local recycling service. Respect the local environmental rules.

**If in doubt, contact your local waste disposal authorities.**

Thank you for choosing Velleman! Please read the manual thoroughly before bringing this device into service. If the device was damaged in transit, do not install or use it and contact your dealer.

### 2. Safety Instructions



Read and understand this manual and all safety signs before using this appliance.



Choking hazard due to small parts. Not for children under 3 years.

## 14+

Recommended age: 14+.

- This product is intended for use for educational purposes in schools and other pedagogical contents under the surveillance of an adult instructor, such as science equipment.
- Protect from rain, moisture, splashing and dripping liquids, shocks and abuse, extreme heat, and dust.

### 3. General Guidelines

- Refer to the Velleman® Service and Quality Warranty on the last pages of this manual.
- All modifications of the device are forbidden for safety reasons. Damage caused by user modifications to the device is not covered by the warranty.
- Only use the device for its intended purpose. Using the device in an unauthorised way will void the warranty.
- Damage caused by disregard of certain guidelines in this manual is not covered by the warranty and the dealer will not accept responsibility for any ensuing defects or problems.
- Nor Velleman nv nor its dealers can be held responsible for any damage (extraordinary, incidental or indirect) – of any nature (financial, physical...) arising from the possession, use or failure of this product.
- Keep this manual for future reference.

### 4. Installation

Refer to the manual on [www.velleman.eu](http://www.velleman.eu) for instructions on how to assemble the device.

### 5. Technical Specifications

power supply ..... solar energy

**Use this device with original accessories only. Velleman nv cannot be held responsible in the event of damage or injury resulting from (incorrect) use of this device. For more info concerning this product and the latest version of this manual, please visit our website [www.velleman.eu](http://www.velleman.eu). The information in this manual is subject to change without prior notice.**

#### © COPYRIGHT NOTICE

**The copyright to this manual is owned by Velleman nv. All worldwide rights reserved.** No part of this manual may be copied, reproduced, translated or reduced to any electronic medium or otherwise without the prior written consent of the copyright holder.

## HANDLEIDING

### 1. Inleiding



**Aan alle ingezetenen van de Europese Unie**  
**Belangrijke milieu-informatie betreffende dit product**

Dit symbool op het toestel of de verpakking geeft aan dat, als het na zijn levenscyclus wordt weggeworpen, dit toestel schade kan toebrengen aan het milieu. Gooi dit toestel (en eventuele batterijen) niet bij het gewone huishoudelijke afval; het moet bij een gespecialiseerd bedrijf terechtkomen voor recyclage. U moet dit toestel naar uw verdeler of naar een lokaal recyclagepunt brengen. Respecteer de plaatselijke milieuwetgeving.

**Hebt u vragen, contacteer dan de plaatselijke autoriteiten betreffende de verwijdering.**

Dank u voor uw aankoop! Lees deze handleiding grondig door voor u het toestel in gebruik neemt. Werd het toestel beschadigd tijdens het transport, installeer het dan niet en raadpleeg uw dealer.

### 2. Veiligheidsvoorschriften



Lees en begrijp deze handleiding en de veiligheidsinstructies vóór ingebruikname.



Let op! Verstikkingsgevaar – bevat kleine onderdelen. Niet geschikt voor kinderen jonger dan 3 jaar.

**14+**

Aanbevolen leeftijd: 14+.

- Dit product is bestemd voor gebruik voor onderwijsdoeleinden in scholen en in andere pedagogische omgevings- en onder toezicht van een volwassen instructeur, zoals wetenschappelijk materiaal.
- Bescherm tegen regen, vochtigheid en opspattende vloeistoffen, schokken extreme temperaturen en stof.

### 3. Algemene richtlijnen

- Raadpleeg de Velleman® service- en kwaliteitsgarantie achteraan deze handleiding.
- Om veiligheidsredenen mag u geen wijzigingen aanbrengen. Schade door wijzigingen die de gebruiker heeft aangebracht aan het toestel valt niet onder de garantie.
- Gebruik het toestel enkel waarvoor het gemaakt is. De garantie vervalt automatisch bij ongeoorloofd gebruik.
- De garantie geldt niet voor schade door het negeren van bepaalde richtlijnen in deze handleiding en uw dealer zal de verantwoordelijkheid afwijzen voor defecten of problemen die hier rechtstreeks verband mee houden.
- Noch Velleman nv noch zijn verdelers kunnen aansprakelijk gesteld worden voor schade (buitengewoon, incidenteel of onrechtstreeks) – van welke aard dan ook (financieel, fysisch...) voortvloeiend uit het bezit, gebruik of falen van dit product.
- Bewaar deze handleiding voor verdere raadpleging.

### 4. Montage

Voor meer informatie over de montage, raadpleeg de handleiding op [www.velleman.eu](http://www.velleman.eu).

### 5. Technische specificaties

voeding ..... zonne-energie

**Gebruik dit toestel enkel met originele accessoires. Velleman nv is niet aansprakelijk voor schade of kwetsuren bij (verkeerd) gebruik van dit toestel. Voor meer informatie over dit product en de laatste versie van deze handleiding, zie [www.velleman.eu](http://www.velleman.eu). De informatie in deze handleiding kan te allen tijde worden gewijzigd zonder voorafgaande kennisgeving.**

**© AUTEURSRECHT**

**Velleman nv heeft het auteursrecht voor deze handleiding. Alle wereldwijde rechten voorbehouden.** Het is niet toegestaan om deze handleiding of gedeelten ervan over te nemen, te kopiëren, te vertalen, te bewerken en op te slaan op een elektronisch medium zonder voorafgaande schriftelijke toestemming van de rechthebbende.

## MODE D'EMPLOI

### 1. Introduction



#### Aux résidents de l'Union européenne

#### Informations environnementales importantes concernant ce produit

Ce symbole sur l'appareil ou l'emballage indique que l'élimination d'un appareil en fin de vie peut polluer l'environnement. Ne pas jeter un appareil électrique ou électronique (et des piles éventuelles) parmi les déchets municipaux non-sujets au tri sélectif ; une déchetterie traitera l'appareil en question. Renvoyer l'appareil à votre fournisseur ou à un service de recyclage local. Respecter la réglementation locale relative à la protection de l'environnement.

**En cas de questions, contacter les autorités locales pour élimination.**

Nous vous remercions de votre achat ! Lire attentivement le présent mode d'emploi avant la mise en service de l'appareil. Si l'appareil a été endommagé pendant le transport, ne pas l'installer et consulter votre revendeur.

### 2. Consignes de sécurité



Lire et comprendre ce mode d'emploi et toutes les consignes de sécurité avant d'utiliser l'appareil.



Attention ! Risque d'étouffement – contient de petites pièces. Ne convient pas aux enfants de moins de 3 ans.

**14+**

Âge conseillé : 14+.

- Ce produit est destiné à être utilisé dans les écoles à des fins d'enseignement et dans d'autres contextes pédagogiques, sous la surveillance d'un instructeur adulte, tels que les équipements scientifiques.
- Protéger de la pluie, de l'humidité et des projections d'eau, des chocs et de l'abus, des températures extrêmes et de la poussière.

### 3. Directives générales

- Se référer à la garantie de service et de qualité Velleman® en fin de ce mode d'emploi.
- Toute modification est interdite pour des raisons de sécurité. Les dommages occasionnés par des modifications par le client ne tombent pas sous la garantie.
- N'utiliser l'appareil qu'à sa fonction prévue. Un usage impropre annule d'office la garantie.
- La garantie ne se s'applique pas aux dommages survenus en négligeant certaines directives de ce mode d'emploi et votre revendeur déclinera toute responsabilité pour les problèmes et les défauts qui en résultent.
- Ni Velleman SA ni ses distributeurs ne peuvent être tenus responsables des dommages exceptionnels, imprévus ou indirects, quelles que soient la nature (financière, corporelle, etc.), causés par la possession, l'utilisation ou le dysfonctionnement de ce produit.
- Garder ce mode d'emploi pour toute référence ultérieure.

### 4. Installation

Pour plus d'informations sur le montage, consulter le mode d'emploi sur [www.velleman.eu](http://www.velleman.eu).

### 5. Spécifications techniques

alimentation .....énergie solaire

**N'employer cet appareil qu'avec des accessoires d'origine. Velleman SA ne peut, dans la mesure conforme au droit applicable être tenue responsable des dommages ou lésions (directs ou indirects) pouvant résulter de l'utilisation de cet appareil. Pour plus d'informations concernant cet article et la dernière version de ce mode d'emploi, consulter notre site [www.velleman.eu](http://www.velleman.eu). Les spécifications et le contenu de ce mode d'emploi peuvent être modifiés sans notification préalable.**

#### © DROITS D'AUTEUR

**Velleman SA est l'ayant droit des droits d'auteur de ce mode d'emploi. Tous droits mondiaux réservés.** Toute reproduction, traduction, copie ou diffusion, intégrale ou partielle, du contenu de ce mode d'emploi par quelque procédé ou sur tout support électronique que ce soit est interdite sans l'accord préalable écrit de l'ayant droit.

# MANUAL DEL USUARIO

## 1. Introducción



### A los ciudadanos de la Unión Europea

#### Importantes informaciones sobre el medio ambiente concerniente a este producto

Este símbolo en este aparato o el embalaje indica que, si tira las muestras inservibles, podrían dañar el medio ambiente. No tire este aparato (ni las pilas, si las hubiera) en la basura doméstica; debe ir a una empresa especializada en reciclaje. Devuelva este aparato a su distribuidor o a la unidad de reciclaje local. Respete las leyes locales en relación con el medio ambiente.

#### Si tiene dudas, contacte con las autoridades locales para residuos.

¡Gracias por elegir Velleman! Lea atentamente las instrucciones del manual antes de usar el aparato. Si ha sufrido algún daño en el transporte no lo instale y póngase en contacto con su distribuidor.

## 2. Instrucciones de seguridad



Lea y comprenda este manual y todas las instrucciones de seguridad antes de usar el aparato.



Riesgo de asfixia – incluye piezas pequeñas. No apto para niños menores de 3 años.

### 14+

Edad recomendada: 14+.

- Este producto es destinado a utilizarse con fines pedagógicos, como equipo científico, en colegios y otros contextos educativos bajo la vigilancia de instructores adultos.
- No exponga este equipo a lluvia, humedad, polvo, temperaturas extremas ni a ningún tipo de salpicadura o goteo. Evite usar excesiva fuerza.

## 3. Normas generales

- Véase la Garantía de servicio y calidad Velleman® al final de este manual del usuario.
- Por razones de seguridad, las modificaciones no autorizadas del aparato están prohibidas. Los daños causados por modificaciones no autorizadas, no están cubiertos por la garantía.
- Utilice sólo el aparato para las aplicaciones descritas en este manual. Su uso incorrecto anula la garantía completamente.
- Los daños causados por descuido de las instrucciones de seguridad de este manual invalidarán su garantía y su distribuidor no será responsable de ningún daño u otros problemas resultantes.
- Ni Velleman nv ni sus distribuidores serán responsables de los daños extraordinarios, ocasionales o indirectos, sea cual sea la índole (financiera, física, etc.), causados por la posesión, el uso o el fallo de este producto.
- Guarde este manual del usuario para cuando necesite consultarlo.

## 4. Instalación

Para más información sobre el montaje, consulte el manual del usuario en [www.velleman.eu](http://www.velleman.eu).

## 5. Especificaciones

alimentación ..... energía solar

**Utilice este aparato sólo con los accesorios originales. Velleman NV no será responsable de daños ni lesiones causados por un uso (indebido) de este aparato. Para más información sobre este producto y la versión más reciente de este manual del usuario, visite nuestra página [www.velleman.eu](http://www.velleman.eu). Se pueden modificar las especificaciones y el contenido de este manual sin previo aviso.**

### © DERECHOS DE AUTOR

**Velleman NV dispone de los derechos de autor para este manual del usuario. Todos los derechos mundiales reservados.** Está estrictamente prohibido reproducir, traducir, copiar, editar y guardar este manual del usuario o partes de ello sin el consentimiento previo por escrito del propietario del copyright.

## BEDIENUNGSANLEITUNG

### 1. Einführung

#### An alle Einwohner der Europäischen Union Wichtige Umweltinformationen über dieses Produkt



Dieses Symbol auf dem Produkt oder der Verpackung zeigt an, dass die Entsorgung dieses Produktes nach seinem Lebenszyklus der Umwelt Schaden zufügen kann. Entsorgen Sie die Einheit (oder verwendeten Batterien) nicht als unsortierter Hausmüll; die Einheit oder die verwendeten Batterien müssen von einer spezialisierten Firma zwecks Recycling entsorgt werden. Diese Einheit muss an den Händler oder ein örtliches Recycling-Unternehmen retourniert werden. Respektieren Sie die örtlichen Umweltvorschriften.

#### Falls Zweifel bestehen, wenden Sie sich für Entsorgungsrichtlinien an Ihre örtliche Behörde.

Vielen Dank, dass Sie sich für Velleman entschieden haben! Lesen Sie diese Bedienungsanleitung vor Inbetriebnahme sorgfältig durch. Überprüfen Sie, ob Transportschäden vorliegen. Sollte dies der Fall sein, verwenden Sie das Gerät nicht und wenden Sie sich an Ihren Händler.

### 2. Sicherheitshinweise



Lesen und begreifen Sie diese Bedienungsanleitung und die Sicherheitshinweise vor Inbetriebnahme.



Erstlingsgefahr – enthält kleine Teile. Nicht für Kinder unter 3 Jahren geeignet.

**14+**

Empfohlenes Alter: 14+.

- Dieses Produkt ist bestimmt für den Unterricht an Schulen und für sonstige Ausbildungssituationen unter der Aufsicht eines erwachsenen Ausbildners, wie wissenschaftliche Geräte.
- Schützen Sie das Gerät vor Regen, Feuchte, Staub und extremen Temperaturen. Vermeiden Sie rohe Gewalt. Setzen Sie das Gerät keiner Flüssigkeit wie z.B. Tropf- oder Spritzwasser, aus.

### 3. Allgemeine Richtlinien

- Siehe Velleman® Service- und Qualitätsgarantie am Ende dieser Bedienungsanleitung.
- Eigenmächtige Veränderungen sind aus Sicherheitsgründen verboten. Bei Schäden verursacht durch eigenmächtige Änderungen erlischt der Garantieanspruch.
- Verwenden Sie das Gerät nur für Anwendungen beschrieben in dieser Bedienungsanleitung. Bei falscher Anwendung dieses Gerätes erlischt der Garantieanspruch.
- Bei Schäden, die durch Nichtbeachtung der Bedienungsanleitung verursacht werden, erlischt der Garantieanspruch. Für daraus resultierende Folgeschäden übernimmt der Hersteller keine Haftung.
- Weder Velleman nv noch die Händler können für außergewöhnliche, zufällige oder indirekte Schäden irgendwelcher Art (finanziell, physisch, usw.), die durch Besitz, Gebrauch oder Defekt verursacht werden, haftbar gemacht werden.
- Bewahren Sie diese Bedienungsanleitung für künftige Einsichtnahme auf.

### 4. Installation

Die Bedienungsanleitung finden Sie unter [www.velleman.eu](http://www.velleman.eu).

### 5. Technische Daten

Stromversorgung ..... Sonnenenergie

**Verwenden Sie dieses Gerät nur mit originellen Zubehörteilen. Velleman NV übernimmt keine Haftung für Schaden oder Verletzungen bei (falscher) Anwendung dieses Gerätes. Mehr Informationen zu diesem Produkt und die neueste Version dieser Bedienungsanleitung finden Sie hier: [www.velleman.eu](http://www.velleman.eu). Alle Änderungen ohne vorherige Ankündigung vorbehalten.**

#### © URHEBERRECHT

**Velleman NV besitzt das Urheberrecht für diese Bedienungsanleitung. Alle weltweiten Rechte vorbehalten.** Ohne vorherige schriftliche Genehmigung des Urhebers ist es nicht gestattet, diese Bedienungsanleitung ganz oder in Teilen zu reproduzieren, zu kopieren, zu übersetzen, zu bearbeiten oder zu speichern.



## INSTRUKCJA OBSŁUGI

### 1. Wstęp



**Przeznaczona dla mieszkańców Unii Europejskiej.**

**Ważne informacje dotyczące środowiska.**

Niniejszy symbol umieszczony na urządzeniu bądź opakowaniu wskazuje, że utylizacja produktu może być szkodliwa dla środowiska. Nie należy wyrzucać urządzenia (lub baterii) do zbiorczego pojemnika na odpady komunalne, należy je przekazać specjalistycznej firmie zajmującej się recyklingiem. Niniejsze urządzenie należy zwrócić dystrybutorowi lub lokalnej firmie świadczącej usługi recyklingu. Przestrzegać lokalnych zasad dotyczących środowiska

**W razie wątpliwości należy skontaktować się z lokalnym organem odpowiedzialnym za utylizację odpadów.**

Dziękujemy za zakup produktu Velleman! Prosimy o dokładne zapoznanie się z instrukcją obsługi przed użyciem urządzenia. Nie montować ani nie używać urządzenia, jeśli zostało uszkodzone podczas transportu - należy skontaktować się ze sprzedawcą.

### 2. Wskazówki bezpieczeństwa



Przed zastosowaniem urządzenia należy zapoznać się z niniejszą instrukcją oraz symbolami bezpieczeństwa.



Istnieje ryzyko zadławienia się ze względu na małe części. Nieodpowiednie dla dzieci w wieku poniżej 3 lat.

**14+**

Zalecany wiek: 14+.

- Produkt przeznaczony do użytku w celach edukacyjnych w szkołach i innym kontekście oświatowym pod nadzorem dorosłego instruktora, taki jak sprzęt naukowy.
- Chronić przed deszczem, wilgocią, rozpyrkami i ściekającymi cieczami, wstrząsami i niewłaściwym użytkowaniem, nadmiernym ciepłem oraz pyłem.

### 3. Informacje ogólne

- Proszę zapoznać się z informacjami w części Usługi i gwarancja jakości Velleman® na końcu niniejszej instrukcji.
- Wprowadzanie zmian w urządzeniu jest zabronione ze względów bezpieczeństwa. Uszkodzenia spowodowane zmianami wprowadzonymi przez użytkownika nie podlegają gwarancji.
- Stosować urządzenie wyłącznie zgodnie z przeznaczeniem. Używanie urządzenia w niedozwolony sposób spowoduje unieważnienie gwarancji.
- Gwarancja nie obejmuje uszkodzeń spowodowanych nieprzestrzeganiem niniejszej instrukcji, a sprzedawca nie ponosi odpowiedzialności za wyniki uszkodzenia lub problemy.
- Firma Velleman ani jej dystrybutorzy nie ponoszą odpowiedzialności za jakiegokolwiek szkody (nadzwyczajne, przypadkowe lub pośrednie) dowolnej natury (finansowe, fizyczne...), wynikające z posiadania, użytkowania lub awarii niniejszego produktu.
- Zachować niniejszą instrukcję na przyszłość.

### 4. Montaż

Wytyczne dotyczące metody montażu urządzenia dostępne są w instrukcji na stronie [www.velleman.eu](http://www.velleman.eu).

### 5. Specyfikacja techniczna

zasilanie.....energetyka słoneczna

**Należy używać wyłącznie oryginalnych akcesoriów. Firma Velleman nv nie ponosi odpowiedzialności za uszkodzenia lub urazy wynikające z (niewłaściwego) korzystania z niniejszego urządzenia. Aby uzyskać więcej informacji dotyczących produktu oraz najnowszą wersję niniejszej instrukcji, należy odwiedzić naszą stronę internetową [www.velleman.eu](http://www.velleman.eu). Informacje zawarte w niniejszej instrukcji obsługi mogą ulec zmianie bez wcześniejszego powiadomienia.**

#### © INFORMACJA O PRAWACH AUTORSKICH

**Właścicielem praw autorskich do niniejszej instrukcji jest firma Velleman nv. Wszelkie prawa są zastrzeżone na całym świecie.** Żadna część niniejszej instrukcji nie może być kopiowana, powielana, tłumaczona ani przenoszona na jakikolwiek nośnik elektroniczny (lub w inny sposób) bez wcześniejszej pisemnej zgody właściciela praw autorskich.

# MANUAL DO UTILIZADOR

## 1. Introdução



### Aos cidadãos da União Europeia

#### Importantes informações sobre o meio ambiente no que respeita a este produto

Este símbolo no aparelho ou na embalagem indica que, enquanto desperdícios, poderão causar danos no meio ambiente. Não coloque a unidade (ou as pilhas) no depósito de lixo municipal; deve dirigir-se a uma empresa especializada em reciclagem. Devolva o aparelho ao seu distribuidor ou ao posto de reciclagem local. Respeite a legislação local relativa ao meio ambiente.

#### Em caso de dúvidas, contacte com as autoridades locais para os resíduos.

Agradecemos o facto de ter adquirido este aparelho. Leia atentamente as instruções do manual antes de usar o aparelho. Caso o aparelho tenha sofrido algum dano durante o transporte não o instale e entre em contacto com o seu distribuidor.

## 2. Instruções de segurança



Leia este manual atentamente antes da utilização ou instalação.



Perigo de asfixia devido às peças pequenas. Não aconselhável para crianças com idades inferiores a 3 anos.

**14+**

Idade recomendada: 14+.

- Este produto é concebido para ser utilizado com fins didáticos em escolas ou outros contextos pedagógicos sob a vigilância de um instrutor adulto, como equipamento científico.
- Proteger da chuva, humidade, respingos e gotejamento, quedas e manuseamento abusivo, calor extremo e poeira.

## 3. Normas gerais

- Consulte a Garantia de Serviço e Qualidade Velleman® na parte final deste manual do utilizador.
- Por razões de segurança, estão proibidas quaisquer modificações do aparelho desde que não autorizadas. Os danos causados por modificações não autorizadas do aparelho não estão cobertos pela garantia.
- Utilize o aparelho apenas para as aplicações descritas neste manual. Uma utilização incorreta anula a garantia completamente.
- Danos causados pelo não cumprimento das normas de segurança referidas neste manual anulam a garantia e o seu distribuidor não será responsável por quaisquer danos ou outros problemas daí resultantes.
- Nem Velleman NV nem os seus distribuidores podem ser responsabilizados por quaisquer danos (extraordinário, incidental ou indireto) - de qualquer natureza decorrentes (financeira, física...) a partir da posse, uso ou falha do produto.
- Guarde este manual para posterior consulta.

## 4. Instalação

Consulte o manual em [www.velleman.eu](http://www.velleman.eu) para obter instruções sobre como montar o aparelho.

## 5. Especificações

alimentação ..... energia solar

**Utilize este aparelho apenas com acessórios originais. A Velleman NV não será responsável por quaisquer danos ou lesões causados pelo uso (indevido) do aparelho. Para mais informação sobre este produto e para aceder à versão mais recente deste manual do utilizador, visite a nossa página [www.velleman.eu](http://www.velleman.eu). Podem alterar-se as especificações e o conteúdo deste manual sem aviso prévio.**

### © DIREITOS DE AUTOR

**A Velleman NV detém os direitos de autor deste manual do utilizador. Todos os direitos mundiais reservados.** Nenhuma parte deste manual pode ser copiada, reproduzida, traduzida ou resumida por qualquer eletrónica, ou de outra forma, sem prévio consentimento por parte da detentora dos direitos de autor.

## MANUALE D'USO

### 1. Introduzione



#### A tutti i residenti dell'Unione Europea

#### Informazioni ambientali importanti su questo prodotto

Questo simbolo sul dispositivo o sulla confezione indica che lo smaltimento del dispositivo dopo il suo ciclo di vita potrebbe nuocere all'ambiente. Non smaltire l'unità (o le batterie) come rifiuti urbani non differenziati, ma portarla a un'azienda di riciclaggio specializzata. Consegnare questo dispositivo al proprio distributore o a un servizio di riciclaggio locale. Rispettare le normative ambientali locali.

**In caso di dubbi, contattare il locale ente di smaltimento rifiuti.**

La ringraziamo per aver scelto Velleman! Leggere attentamente il manuale prima di mettere in servizio questo dispositivo. Se il dispositivo si è danneggiato durante il trasporto, non installarlo o utilizzarlo e contattare il rivenditore.

### 2. Istruzioni di sicurezza



Leggere e comprendere questo manuale e tutti i segnali di sicurezza prima di utilizzare questo apparecchio.



Le parti piccole possono comportare un rischio di soffocamento. Non adatto a bambini di età inferiore a 3 anni.

**14+**

Età consigliata: 14+.

- Questo prodotto è destinato a essere utilizzato per scopi educativi nelle scuole e in altri contesti pedagogici sotto la sorveglianza di un educatore adulto, come ad esempio le apparecchiature scientifiche.
- Proteggere dalla pioggia, dall'umidità, dagli spruzzi d'acqua e altri liquidi, dagli urti, dalle temperature elevate e dalla polvere.

### 3. Linee guida generali

- Fare riferimento al Servizio Velleman® e alla Garanzia di qualità nelle ultime pagine di questo manuale.
- Eventuali modifiche del dispositivo sono vietate per motivi di sicurezza. I danni arrecati da eventuali modifiche dell'utente al dispositivo non sono coperti dalla garanzia.
- Utilizzare il dispositivo esclusivamente per lo scopo previsto. L'uso del dispositivo in modo non autorizzato renderà nulla la garanzia.
- I danni derivanti dall'inosservanza delle indicazioni fornite nel presente manuale non sono coperti da garanzia; il venditore non sarà ritenuto responsabile di eventuali danni cagionati a cose o persone.
- Né Velleman nv né i suoi rivenditori possono essere ritenuti responsabili per qualsiasi danno (straordinario, incidentale o indiretto) - di qualsiasi natura (finanziaria, fisica ...) derivanti dal possesso, l'uso o la rottura di questo prodotto.
- Conservare questo manuale per eventuali riferimenti futuri.

### 4. Installazione

Consultare il manuale su [www.velleman.eu](http://www.velleman.eu) per ulteriori istruzioni di montaggio.

### 5. Specifiche tecniche

alimentazione ..... energia solare

**Utilizzare questo dispositivo solo con gli accessori originali. Velleman nv non può essere ritenuta responsabile in caso di danni o lesioni derivanti dall'uso (errato) di questo dispositivo. Per ulteriori informazioni relative a questo prodotto, vi preghiamo di visitare il nostro sito [www.velleman.eu](http://www.velleman.eu). Le informazioni contenute in questo manuale sono soggette a modifiche senza preavviso.**

#### © AVVISO DI COPYRIGHT

**Il copyright di questo manuale è di proprietà di Velleman nv. Tutti i diritti mondiali sono riservati.** Nessuna parte di questo manuale può essere copiata, riprodotta, tradotta o ridotta a qualsiasi supporto elettronico o altro senza il preventivo consenso scritto del detentore del copyright.

**EN****Velleman® Service and Quality Warranty**

Since its foundation in 1972, Velleman® acquired extensive experience in the electronics world and currently distributes its products in over 85 countries. All our products fulfil strict quality requirements and legal stipulations in the EU. In order to ensure the quality, our products regularly go through an extra quality check, both by an internal quality department and by specialized external organisations. If, all precautionary measures notwithstanding, problems should occur, please make appeal to our warranty (see guarantee conditions).

**General Warranty Conditions Concerning Consumer Products (for EU):**

- All consumer products are subject to a 24-month warranty on production flaws and defective material as from the original date of purchase.
- Velleman® can decide to replace an article with an equivalent article, or to refund the retail value totally or partially when the complaint is valid and a free repair or replacement of the article is impossible, or if the expenses are out of proportion.

You will be delivered a replacing article or a refund at the value of 100% of the purchase price in case of a flaw occurred in the first year after the date of purchase and delivery, or a replacing article at 50% of the purchase price or a refund at the value of 50% of the retail value in case of a flaw occurred in the second year after the date of purchase and delivery.

**• Not covered by warranty:**

- all direct or indirect damage caused after delivery to the article (e.g. by oxidation, shocks, falls, dust, dirt, humidity, ...), and by the article, as well as its contents (e.g. data loss), compensation for loss of profits;
- consumable goods, parts or accessories that are subject to an aging process during normal use, such as batteries (rechargeable, non-rechargeable, built-in or replaceable), lamps, rubber parts, drive belts... (unlimited list);
- flaws resulting from fire, water damage, lightning, accident, natural disaster, etc....;
- flaws caused deliberately, negligently or resulting from improper handling, negligent maintenance, abusive use or use contrary to the manufacturer's instructions;
- damage caused by a commercial, professional or collective use of the article (the warranty validity will be reduced to six (6) months when the article is used professionally);
- damage resulting from an inappropriate packing and shipping of the article;
- all damage caused by modification, repair or alteration performed by a third party without written permission by Velleman®.
- Articles to be repaired must be delivered to your Velleman® dealer, solidly packed (preferably in the original packaging), and be completed with the original receipt of purchase and a clear flaw description.
- Hint: In order to save on cost and time, please read the manual and check if the flaw is caused by obvious causes prior to presenting the article for repair. Note that returning a non-defective article can also involve handling costs.
- Repairs occurring after warranty expiration are subject to shipping costs.
- The above conditions are without prejudice to all commercial warranties.

**The above enumeration is subject to modification according to the article (see article's manual).**

**NL****Velleman® service- en kwaliteitsgarantie**

Velleman® heeft sinds zijn oprichting in 1972 een ruime ervaring opgebouwd in de elektronica-wereld en verdeelt op dit moment producten in meer dan 85 landen. Al onze producten beantwoorden aan strikte kwaliteits-eisen en aan de wettelijke bepalingen geldig in de EU. Om de kwaliteit te waarborgen, ondergaan onze producten op regelmatig tijdstippen een extra kwaliteitscontrole, zowel door onze eigen kwaliteitsafdeling als door externe gespecialiseerde organisaties. Mocht er ondanks deze voorzorgen toch een probleem optreden, dan kunt u steeds een beroep doen op onze waarborg (zie waarborgvoorwaarden).

**Algemene waarborgvoorwaarden consumentengoederen (voor Europese Unie):**

- Op alle consumentengoederen geldt een garantietermijn van 24 maanden op productie- en materiaalfouten en dit vanaf de oorspronkelijke aankoopdatum.
- Indien de klacht gegrond is en een gratis reparatie of vervanging van een artikel onmogelijk is of indien de kosten hiervoor buiten verhouding zijn, kan Velleman® beslissen het desbetreffende artikel te vervangen door een gelijkwaardig artikel of de aankoopsom van het artikel gedeeltelijk of volledig terug te betalen. In dat geval krijgt u een vervangend product of terugbetaling ter waarde van 100% van de aankoopsom bij ontdekking van een gebrek tot één jaar na aankoop en levering, of een vervangend product tegen 50% van de kostprijs of terugbetaling van 50% bij ontdekking na één jaar tot 2 jaar.

**• Val niet onder waarborg:**

- alle rechtstreekse of onrechtstreekse schade na de levering veroorzaakt aan het toestel (bv. door oxidatie, schokken, val, stof, vuil, vocht...), en door het toestel, alsook zijn inhoud (bv. verlies van data), vergoeding voor eventuele winstderving.
- verbruiksvoorwerpen, onderdelen of hulpstukken die onderhevig zijn aan veroudering door normaal gebruik zoals bv. batterijen (zowel oplaadbare als niet-oplaadbare, ingebouwd of vervangbaar), lampen, rubberen onderdelen, aandrijfriemen... (onbeperkte lijst).
- defecten ten gevolge van brand, waterschade, bliksem, ongevallen, natuurrampen, enz.

- defecten veroorzaakt door opzet, nalatigheid of door een onoordeelkundige behandeling, slecht onderhoud of abnormaal gebruik of gebruik van het toestel strijdig met de voorschriften van de fabrikant.
- schade ten gevolge van een commercieel, professioneel of collectief gebruik van het apparaat (bij professioneel gebruik wordt de garantietermijn herleid tot 6 maand).
- schade veroorzaakt door onvoldoende bescherming bij transport van het apparaat.
- alle schade door wijzigingen, reparaties of modificaties uitgevoerd door derden zonder toestemming van Velleman®.
- Toestellen dienen ter reparatie aangeboden te worden bij uw Velleman®-verdelers. Het toestel dient vergezeld te zijn van het oorspronkelijke aankoopbewijs. Zorg voor een degelijke verpakking (bij voorkeur de originele verpakking) en voeg een duidelijke fotomschrijving bij.
- Tip: alvorens het toestel voor reparatie aan te bieden, kijk nog eens na of er geen voor de hand liggende reden is waarom het toestel niet naar behoren werkt (zie handleiding). Op deze wijze kunt u kosten en tijd besparen. Denk eraan dat er ook voor niet-defecte toestellen een kost voor controle aangerekend kan worden.
- Bij reparaties buiten de waarborgperiode zullen transportkosten aangerekend worden.
- Elke commerciële garantie laat deze rechten onverminderd.

**Bovenaangeelde opsomming kan eventueel aangepast worden naargelang de aard van het product (zie handleiding van het betreffende product).**

**FR****Garantie de service et de qualité Velleman®**

Depuis 1972, Velleman® a gagné une vaste expérience dans le secteur de l'électronique et est actuellement distributeur dans plus de 85 pays. Tous nos produits répondent à des exigences de qualité rigoureuses et à des dispositions légales en vigueur dans l'UE. Afin de garantir la qualité, nous soumettons régulièrement nos produits à des contrôles de qualité supplémentaires, tant par notre propre service qualité que par un service qualité externe. Dans le cas improbable d'un défaut malgré toutes les précautions, il est possible d'invoquer notre garantie (voir les conditions de garantie).

**Conditions générales concernant la garantie sur les produits grand public (pour l'UE) :**

- tout produit grand public est garanti 24 mois contre tout vice de production ou de matériaux à dater du jour d'acquisition effective ;
- si la plainte est justifiée et que la réparation ou le remplacement d'un article est jugé impossible, ou lorsque les coûts s'avèrent disproportionnés, Velleman® s'autorise à remplacer ledit article par un article équivalent ou à rembourser la totalité ou une partie du prix d'achat. Le cas échéant, il vous sera consenti un article de remplacement ou le remboursement complet du prix d'achat lors d'un défaut dans un délai de 1 an après l'achat et la livraison, ou un article de remplacement moyennant 50% du prix d'achat et le remboursement de 50% du prix d'achat lors d'un défaut après 1 à 2 ans.

**• sont par conséquent exclus :**

- tout dommage direct ou indirect survenu à l'article après livraison (p.ex. dommage lié à l'oxydation, choc, chute, poussière, sable, impureté...) et provoqué par l'appareil, ainsi que son contenu (p.ex. perte de données) et une indemnisation éventuelle pour perte de revenus ;
- toute pièce ou accessoire nécessitant un remplacement causé par un usage normal comme p.ex. piles (rechargeables comme non rechargeables, intégrées ou remplaçables), ampoules, parties en caoutchouc, courroies... (liste illimitée) ;
- tout dommage qui résulte d'un incendie, de la foudre, d'un accident, d'une catastrophe naturelle, etc. ;
- out dommage provoqué par une négligence, volontaire ou non, une utilisation ou un entretien incorrect, ou une utilisation de l'appareil contraire aux prescriptions du fabricant ;
- tout dommage à cause d'une utilisation commerciale, professionnelle ou collective de l'appareil (la période de garantie sera réduite à 6 mois lors d'une utilisation professionnelle) ;
- tout dommage à l'appareil qui résulte d'une utilisation incorrecte ou différente que celle pour laquelle il a été initialement prévu comme décrit dans la notice ;
- tout dommage engendré par un retour de l'appareil emballé dans un conditionnement non ou insuffisamment protégé.
- toute réparation ou modification effectuée par une tierce personne sans l'autorisation explicite de SA Velleman® ; - frais de transport de et vers Velleman® si l'appareil n'est plus couvert sous la garantie.
- toute réparation sera fournie par l'endroit de l'achat. L'appareil doit nécessairement être accompagné du bon d'achat d'origine et être dûment conditionné (de préférence dans l'emballage d'origine avec mention du défaut) ;
- tuyau : il est conseillé de consulter la notice et de contrôler câbles, piles, etc. avant de retourner l'appareil. Un appareil retourné jugé défectueux qui s'avère en bon état de marche pourra faire l'objet d'une note de frais à charge du consommateur ;
- une réparation effectuée en-dehors de la période de garantie fera l'objet de frais de transport ;
- toute garantie commerciale ne porte pas atteinte aux conditions susmentionnées.

**La liste susmentionnée peut être sujette à une complémentation selon le type de l'article et être mentionnée dans la notice d'emploi.**

## ES

### Garantía de servicio y calidad Velleman®

Desde su fundación en 1972 Velleman® ha adquirido una amplia experiencia como distribuidor en el sector de la electrónica en más de 85 países. Todos nuestros productos responden a normas de calidad rigurosas y disposiciones legales vigentes en la UE. Para garantizar la calidad, sometemos nuestros productos regularmente a controles de calidad adicionales, tanto a través de nuestro propio servicio de calidad como de un servicio de calidad externo. En el caso improbable de que surgirían problemas a pesar de todas las precauciones, es posible recurrir a nuestra garantía (véase las condiciones de garantía).

### Condiciones generales referentes a la garantía sobre productos de venta al público (para la Unión Europea):

- Todos los productos de venta al público tienen un período de garantía de 24 meses contra errores de producción o errores en materiales desde la adquisición original;
- Si la queja está fundada y si la reparación o sustitución de un artículo no es posible, o si los gastos son desproporcionados, Velleman® autoriza reemplazar el artículo por un artículo equivalente o reembolsar la totalidad o una parte del precio de compra. En este caso, usted recibirá un artículo de recambio o el reembolso completo del precio de compra si encuentra algún fallo hasta un año después de la compra y entrega, o un artículo de recambio al 50% del precio de compra o el reembolso del 50% del precio de compra si encuentra un fallo después de 1 año y hasta los 2 años después de la compra y entrega.

### Por consiguiente, están excluidos entre otras cosas:

- todos los daños causados directa o indirectamente al aparato (p.ej. por oxidación, choques, caída...) y a su contenido (p.ej. pérdida de datos) después de la entrega y causados por el aparato, y cualquier indemnización por posible pérdida de ganancias;
- partes o accesorios, que estén expuestos al desgaste causado por un uso normal, como por ejemplo baterías (tanto recargables como no recargables, incorporadas o reemplazables), bombillas, partes de goma, etc. (lista ilimitada);
- defectos causados por un incendio, daños causados por el agua, rayos, accidentes, catástrofes naturales, etc.;
- defectos causados a conciencia, descuido o por malos tratos, un mantenimiento inapropiado o un uso anormal del aparato contrario a las instrucciones del fabricante;
- daños causados por un uso comercial, profesional o colectivo del aparato (el período de garantía se reducirá a 6 meses con uso profesional);
- daños causados por un uso incorrecto o un uso ajeno al que está previsto el producto inicialmente como está descrito en el manual del usuario;
- daños causados por una protección insuficiente al transportar el aparato.
- daños causados por reparaciones o modificaciones efectuadas por una tercera persona sin la autorización explícita de Velleman®;
- se calcula gastos de transporte de y a Velleman® si el aparato ya no está cubierto por la garantía.
- Cualquier artículo que tenga que ser reparado tendrá que ser devuelto a su distribuidor Velleman®. Devuelva el aparato con la factura de compra original y transportélo en un embalaje sólido (preferentemente el embalaje original).

Incluya también una buena descripción del fallo;

- Consejo: Lea el manual del usuario y controle los cables, las pilas, etc. antes de devolver el aparato. Si no se encuentra un defecto en el artículo los gastos podrían correr a cargo del cliente;
- Los gastos de transporte correrán a cargo del cliente para una reparación efectuada fuera del período de garantía.
- Cualquier gesto comercial no disminuye estos derechos.

**La lista previamente mencionada puede ser adaptada según el tipo de artículo (véase el manual del usuario del artículo en cuestión).**

## DE

### Velleman® Service- und Qualitätsgarantie

Seit der Gründung in 1972 hat Velleman® sehr viel Erfahrung als Verteiler in der Elektronikwelt in über 85 Ländern aufgebaut.

Alle Produkte entsprechen den strengen Qualitätsforderungen und gesetzlichen Anforderungen in der EU. Um die Qualität zu gewährleisten werden unsere Produkte regelmäßig einer zusätzlichen Qualitätskontrolle unterworfen, sowohl von unserer eigenen Qualitätsabteilung als auch von externen spezialisierten Organisationen. Sollten, trotz aller Vorichtsmaßnahmen, Probleme auftreten, nehmen Sie bitte die Garantie in Anspruch (siehe Garantiebedingungen).

### Allgemeine Garantiebedingungen in Bezug auf Konsumgüter (für die Europäische Union):

- Alle Produkte haben für Material- oder Herstellungsfehler eine Garantieperiode von 24 Monaten ab Verkaufsdatum.
- Wenn die Klage berechtigt ist und falls eine kostenlose Reparatur oder ein Austausch des Gerätes unmöglich ist, oder wenn die Kosten dafür unverhältnismäßig sind, kann Velleman® sich darüber entscheiden, dieses Produkt durch ein gleiches Produkt zu ersetzen oder die Kaufsumme ganz oder teilweise zurückzuzahlen. In diesem Fall erhalten Sie ein Ersatzprodukt oder eine Rückzahlung im Werte von 100% der Kaufsumme im Falle eines Defektes bis zu 1 Jahr nach Kauf oder Lieferung, oder Sie bekommen ein Ersatzprodukt im Werte von 50% der Kaufsumme oder eine Rückzahlung im Werte von 50 % im Falle eines Defektes im zweiten Jahr.

### • Von der Garantie ausgeschlossen sind:

- alle direkten oder indirekten Schäden, die nach Lieferung am Gerät und durch das Gerät verursacht werden (z.B. Oxidation, Stöße, Fall, Staub, Schmutz, Feuchtigkeit, ...), sowie auch der Inhalt (z.B. Datenverlust), Entschädigung für eventuellen Gewinnausfall.
- Verbrauchsgüter, Teile oder Zubehörteile, die durch normalen Gebrauch dem Verschleiß ausgesetzt sind, wie z.B. Batterien (nicht nur aufladbare, sondern auch nicht aufladbare, eingebaute oder ersetzbare), Lampen, Gummiteile, Treibriemen, usw. (unbeschränkte Liste).
- Schäden verursacht durch Brandschäden, Wasserschäden, Blitz, Unfälle, Naturkatastrophen, usw.
- Schäden verursacht durch absichtliche, nachlässige oder unsachgemäße Anwendung, schlechte Wartung, zweckfremde Anwendung oder Nichtbeachtung von Benutzerhinweisen in der Bedienungsanleitung.
- Schäden infolge einer kommerziellen, professionellen oder kollektiven Anwendung des Gerätes (bei gewerblicher Anwendung wird die Garantieperiode auf 6 Monate zurückgeführt).
- Schäden verursacht durch eine unsachgemäße Verpackung und unsachgemäßen Transport des Gerätes.
- alle Schäden verursacht durch unautorisierte Änderungen, Reparaturen oder Modifikationen, die von einem Dritten ohne Erlaubnis von Velleman® vorgenommen werden.
- Im Fall einer Reparatur, wenden Sie sich an Ihren Velleman®-Verteiler. Legen Sie das Produkt ordnungsgemäß verpackt (vorzugsweise die Originalverpackung) und mit dem Original-Kaufbeleg vor. Fügen Sie eine deutliche Fehlerbeschreibung hinzu.
- Hinweis: Um Kosten und Zeit zu sparen, lesen Sie die Bedienungsanleitung nochmals und überprüfen Sie, ob es keinen auf de Hand legenden Grund gibt, ehe Sie das Gerät zur Reparatur zurückschicken. Stell sich bei der Überprüfung des Gerätes heraus, dass kein Geräteschaden vorliegt, könnte dem Kunden eine Untersuchungspauschale berechnet.
- Für Reparaturen nach Ablauf der Garantiefrist werden Transportkosten berechnet.
- Jede kommerzielle Garantie lässt diese Rechte unberührt.

**Die ob stehende Aufzählung kann eventuell angepasst werden gemäß der Art des Produktes (siehe Bedienungsanleitung des Gerätes).**

## PL

### Velleman® usługi i gwarancja jakości

Od czasu założenia w 1972, Velleman® zdobył bogate doświadczenie w dziedzinie światłowodowej elektroniki. Obecnie firma dystrybuje swoje produkty w ponad 85 krajach.

Wszystkie nasze produkty spełniają surowe wymagania jakościowe oraz wypełniają normy i dyrektywy obowiązujące w krajach UE. W celu zapewnienia najwyższej jakości naszych produktów, przechodzą one regularne oraz dodatkowo wyrzukowe badania kontroli jakości, zarówno naszego działywnego działu jakości jak również wyspecjalizowanych firm zewnętrznych. Pomimo dołożenia wszelkich starań czasem mogą pojawić się problemy techniczne, prosimy odwołać się do gwarancji (patrz warunki gwarancji).

### Opólne Warunki dotyczace gwarancji:

- Wszystkie produkty konsumencie podlegają 24-miesięcznej gwarancji na wady produkcyjne i materiałowe od daty zakupu.
- W przypadku, gdy usterka jest niemożliwa do usunięcia lub koszt usunięcia jest nadmiernie wysoki Velleman® może zdecydować o wymianie artykułu na nowy, wolny od wad lub zwrócić zapłaconą kwotę. Zwrót gotówką może jednak nastąpić z uwzględnieniem poniższych warunków:
  - zwrót 100% ceny zakupu w przypadku, gdy wada wystąpiła w ciągu pierwszego roku od daty zakupu i dostawy
  - wymiana wadliwego artykułu na nowy, wolny od wad z odpłatnością 50% ceny detalicznej lub zwrót 50% kwoty ceny nabycia w przypadku gdy wada wystąpiła w drugim roku od daty zakupu i dostawy.
- Produkt nie podlega naprawie gwarancyjnej:
  - gdy wszystkie bezpośrednie lub pośrednie szkody spowodowane są działaniem czynników środowiskowych lub losowych (np. przez utlenianie, wstrząsy, upadki, kurz, brud, ...); wilgotności;
  - gwarant nie ponosi odpowiedzialności za szkody wynikających z utraty danych;
  - produkty konsumencie, części zamienne lub akcesoria podatne na proces starzenia, wynikającego z normalnego użytkowania, np: baterie (ładowne, nieladowne, wbudowane lub wymienne), żarówki, paski napędowe, gumowe elementy napędowe... (nieograniczona lista);
  - usterka wynika z działania pożaru, zalania wszelkimi cieczami, uderzenia pioruna, upadku lub kłęski żywiołowej, itp.;
  - usterka wynika z zaniedbania eksploatacyjnych tj. umyślne bądź nieumyślne zaniechanie czyszczenia, konserwacji, wymiany materiałów eksploatacyjnych, niedbalstwa lub z niewłaściwego obchodzenia się lub niezgodnego użytkowania z instrukcją producenta;
  - szkody wynikające z nadmiernego użytkowania gdy nie jest do tego celu przeznaczony tj. działalność komercyjna, zawodowa lub wspólnie użytkowanie przez wiele osób - okres obowiązywania gwarancji zostanie obniżony do 6 (sześć) miesięcy;

- Szkody wynikające ze złe zabezpieczonej wysyłki produktu;
  - Wszelkie szkody spowodowane przez nieautoryzowaną naprawę, modyfikację, przerobę produktu przez osoby trzecie jak również bez pisemnej zgody firmy Velleman®.
  - Uszkodzony produkt musi zostać dostarczony do sprzedawcy @ Velleman, solidnie zapakowany (najlepiej w oryginalnym opakowaniu), wraz z wyposażeniem z jakim produkt został sprzedany. W przypadku wysyłki towaru w opakowaniu innym niż oryginalnym ryzyko usterki produktu oraz tego skutki przechodzą na właściciela produktu. Wraz z niesprawnym produktem należy dołączyć jasny i szczegółowy opis jego usterki, wady;
  - Wskazówka: Aby zaoszczędzić na kosztach i czasie, proszę szczegółowo zapoznać się z instrukcją obsługi; czy przyczyną wady są okoliczności techniczne czy też wynikają wyłącznie z nieznanymi obsługi produktu. W przypadku wysyłki sprawnego produktu do serwisu nabywca może zostać obciążony kosztami obsługi oraz transportu.
  - W przypadku napraw pogwarancyjnych lub odpłatnych klient ponosi dodatkowo koszty wysyłki produktu do i z serwisu.
- wymienione wyżej warunki są bez uszczerbku dla wszystkich komercyjnych gwarancji.
- Powyższe postanowienia mogą podlegać modyfikacji w zależności od wyrobu (patrz art obsługi).**



#### Garantia de serviço e de qualidade Velleman®

Desde a sua fundação em 1972 Velleman® tem adquirido uma ampla experiência no sector da electrónica com uma distribuição em mais de 85 países.

Todos os nossos produtos respondem a exigências rigorosas e a disposições legais em vigor na UE. Para garantir a qualidade, submetemos regularmente os nossos produtos a controles de qualidade suplementares, com o nosso próprio serviço qualidade como um serviço de qualidade externo. No caso improvável de um defeito mesmo com as nossas precauções, é possível invocar a nossa garantia. (ver as condições de garantia).

#### Condições gerais com respeito a garantia sobre os produtos grande público (para a UE):

- qualquer produto grande público é garantido 24 mês contra qualquer vício de produção ou materiais a partir da data de aquisição efectiva;
  - no caso da reclamação ser justificada e que a reparação ou substituição de um artigo é impossível, ou quando os custo são desproporcionados, Velleman® autoriza-se a substituir o dito artigo por um artigo equivalente ou a devolver a totalidade ou parte do preço de compra. Em outro caso, será consentido um artigo de substituição ou devolução completa do preço de compra no caso de um defeito no prazo de 1 ano depois da data de compra e entrega, ou um artigo de substituição pagando o valor de 50% do preço de compra ou devolução de 50% do preço de compra para defeitos depois de 1 a 2 anos.
  - **estão por consequência excluídos:**
    - todos os danos directos ou indirectos depois da entrega do artigo (p.ex. danos ligados a oxidação, choques, quedas, poeiras, areias, impurezas...) e provocado pelo aparelho, como o seu conteúdo (p.ex. perca de dados) e uma indemnização eventual por perca de receitas;
    - consumíveis, peças ou acessórios sujeitos a desgaste causado por um uso normal, como p.ex. pilhas (recarregáveis, não recarregáveis, incorporadas ou substituíveis), lâmpadas, peças em borracha correias... (lista ilimitada);
    - todos os danos que resultem de um incêndio, raios, de um acidente, de uma catastrophe natural, etc.;
    - danos provocados por negligencia, voluntária ou não, uma utilização ou manutenção incorrecta, ou uma utilização do aparelho contrária as prescrições do fabricante;
    - todos os danos por causa de uma utilização comercial, profissional ou colectiva do aparelho ( o periodo de garantia será reduzido a 6 meses para uma utilização profissional);
    - todos os danos no aparelho resultando de uma utilização incorrecta ou diferente daquela inicialmente prevista e descrita no manual de utilização;
    - todos os danos depois de uma devolução não embalada ou mal protegida ao nível do acondicionamento.
    - todas as reparações ou modificações efectuadas por terceiros sem a autorização de SA Velleman®;
    - despesas de transporte de e para Velleman® se o aparelho não estiver coberto pela garantia.
    - qualquer reparação será fornecida pelo local de compra. O aparelho será obrigatoriamente acompanhado do talão ou factura de origem e bem acondicionado (de preferência dentro da embalagem de origem com indicação do defeito ou avaria);
    - dica: aconselha-mos a consulta do manual e controlar cabos, pilhas, etc. antes de devolver o aparelho. Um aparelho devolvido que estiver em bom estado será cobrado despesas a cargo do consumidor;
    - uma reparação efectuada fora da garantia, será cobrado despesas de transporte;
    - qualquer garantia comercial não prevalece as condições aqui mencionadas.
- A lista pode ser sujeita a um complemento conforme o tipo de artigo e estar mencionada no manual de utilização.**



#### Garanzia di Qualità Velleman®

Velleman® ha oltre 35 anni di esperienza nel mondo dell'elettronica e distribuisce i suoi prodotti in oltre 85 paesi. Tutti i nostri prodotti soddisfano rigorosi requisiti di qualità e rispettano le disposizioni giuridiche dell'Unione europea. Al fine di garantire la massima qualità, i nostri prodotti vengono regolarmente sottoposti ad ulteriori controlli, effettuati sia da un reparto interno di qualità che da organizzazioni esterne specializzate. Se, nonostante tutti questi accorgimenti, dovessero sorgere dei problemi, si prega di fare appello alla garanzia prevista (vedi condizioni generali di garanzia).

#### Condizioni generali di garanzia per i prodotti di consumo:

- Questo prodotto è garantito per il periodo stabilito dalle vigenti norme legislative, a decorrere dalla data di acquisto, contro i difetti di materiale o di fabbricazione. La garanzia è valida solamente se l'unità è accompagnata dal documento d'acquisto originale.
  - Futura Elettronica provvederà, in conformità con la presente garanzia (fatto salvo quanto previsto dalla legge applicabile), a eliminare i difetti mediante la riparazione o, qualora Futura Elettronica lo ritenesse necessario, alla sostituzione dei componenti difettosi o del prodotto stesso con un altro avente identiche caratteristiche.
  - Le spese di spedizione o riconsegna del prodotto sono a carico del cliente.
  - La garanzia decade nel caso di uso improprio, manomissione o installazione non corretta dell'apparecchio o se il difetto di conformità non viene denunciato entro un termine di 2 mesi dalla data in cui si è scoperto il difetto.
  - Il venditore non è ritenuto responsabile dei danni derivanti dall'uso improprio del dispositivo.
  - L'apparecchio deve essere rispettato con l'imballaggio originale; non si assumono responsabilità per danni derivanti dal trasporto.
  - Il prodotto deve essere accompagnato da un'etichetta riportante i propri dati personali e un recapito telefonico; è necessario inoltre allegare copia dello scontrino fiscale o della fattura attestante la data dell'acquisto.
- L'eventuale riparazione sarà a pagamento se:**
- Sono scaduti i tempi previsti;
  - Non viene fornito un documento comprovante la data d'acquisto.
  - Non è visibile sull'apparecchio il numero di serie.
  - L'unità è stata usata oltre i limiti consentiti, è stata modificata, installata impropriamente, è stata aperta o manomessa.

Made in Taiwan  
 Imported by Velleman nv  
 Legen Heirweg 33, 9890 Gavere, Belgium  
 www.perel.eu



# KSR13

# velleman®

DE LERNPAKET - 14-IN-1 SOLAR-ROBOTER  
EN 14 IN 1 EDUCATIONAL SOLAR ROBOT KIT  
ES KIT EDUCATIVO - ROBOT SOLAR 14 EN 1  
FR KIT ÉDUCATIF - ROBOT SOLAIRE 14 EN 1  
IT KIT 14-IN-1 DI ROBOT EDUCATIVO ALIMENTATO DALL'ENERGIA SOLARE  
NL EDUCATIEVE ROBOTKIT OP ZONNE-ENERGIE - 14-IN-1  
PL ZESTAW ROBOTA EDUKACYJNEGO ZASILANEGO ENERGIĄ SŁONECZNĄ 14-W-1  
PT KIT ROBOT SOLAR EDUCATIVO 14-EM-1

**ACHTUNG:****ERSTICKUNGSGEFAHR**

Kleinteile

Nicht für Kinder unter  
3 Jahren geeignet**WARNING :****CHOKING HAZARD**

Small parts

Not for children under  
3 years**ADVERTENCIA:****RIESGO DE ASFIXIA**

Pequeñas piezas

No apto para niños  
menores de 3 años**AVERTISSEMENT :****RISQUE D'ÉTOUFFEMENT**

Partie arrière

Ne convient pas aux  
enfants de moins de 3 ans**AVVERTENZA:****PERICOLO DI SOFFOCAMENTO**

Parti piccole

Non adatto a bambini di  
età inferiore a 3 anni**WAARSCHUWING:****VERSTIKKINGSGEVAAR**

Kleine onderdelen

Niet geschikt voor kinderen  
jonger dan 3 jaar**OSTRZEŻENIE:****NIEBEZPIECZEŃSTWO ZADŁĄWIENIA**

Małe części

Nie nadaje się dla dzieci  
w wieku poniżej 3 lat.**ATENÇÃO:****RISCO DE ASFIXIA**

Peças pequenas

Não é indicado para crianças  
com menos de 3 anos

Copyright © 2013 CIC. Alle Rechte vorbehalten  
Copyright © 2013 CIC. All rights reserved  
Copyright © 2013 CIC. Todos los derechos reservados  
Droits d'auteur © 2013 CIC. Tous droits réservés

Copyright © 2013 CIC. Tutti i diritti riservati  
Auteursrecht © 2013 CIC. Alle rechten voorbehouden  
Copyright © 2013 CIC. Wszystkie prawa zastrzeżone  
Copyright © 2013 CIC. Todos os direitos reservados.

Made in Taiwan  
Imported by Velleman nv  
Legen Heirweg 33, 9890 Gavere, Belgium  
[www.velleman.eu](http://www.velleman.eu)

KSR13I-1