
HSX3320 Series



CONVETTORE
CONVECTOR
CONVECTEUR
KONVEKTOR
LUCHTVERHITTER
AQUECEDOR
ΘΕΡΜΟΠΟΜΠΟΣ
ΚΟΗΒΕΚΤΟΡ
FŰTŐBERENDEZÉS
KONVEKTOR
KONWEKTOR
KONVEKSJONSOVN
VÄRMEELEMENT
LÄMMITIN
KONVEKTÖR ISITICI
سخان

De'Longhi

IT

pag. 4

EN

pag. 8

FR

pag. 12

DE

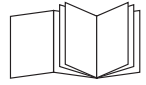
S.16

NL

pag. 20

ES

página 24

**PT**

página 28

EL

σελ. 32

RU

стр. 36

KZ

Бет. 40

HU

old. 45

CS

str. 49

SK

str. 53

PL

str. 57

NO

sid. 61

SV

sid. 64

DA

sid. 68

FI

siv. 72

HR

str. 76

SL

str. 80

BG

стр. 83

RO

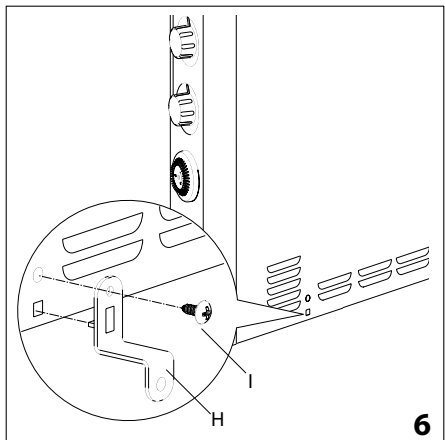
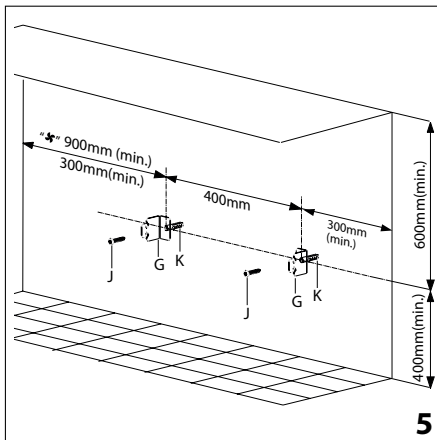
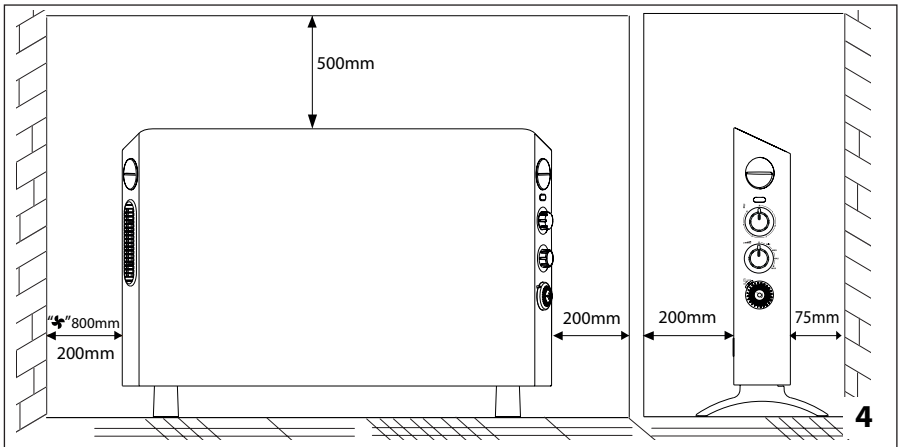
pag. 87

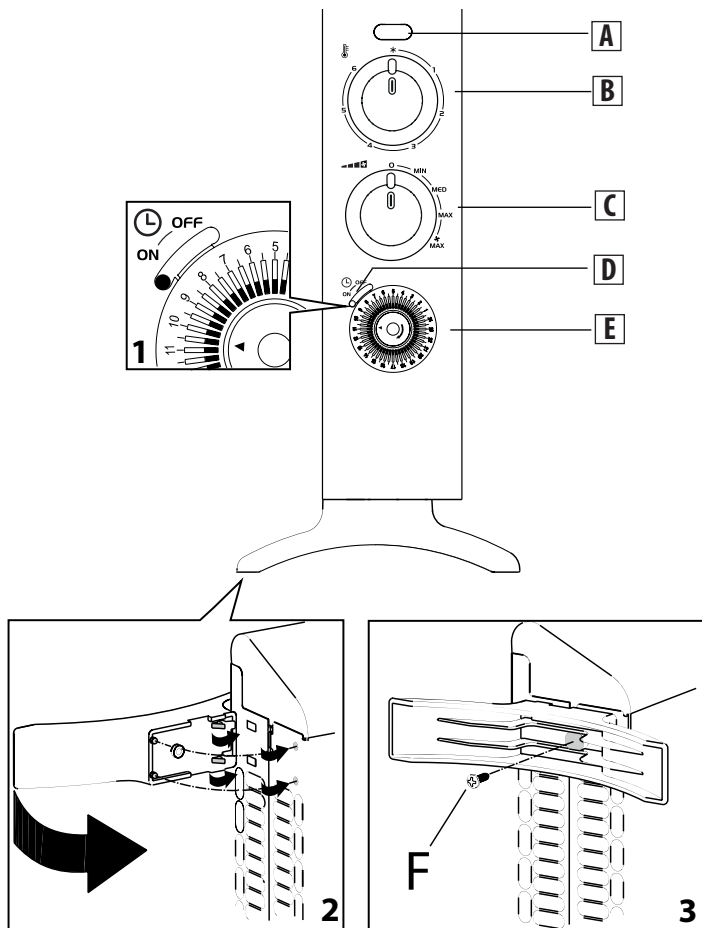
TR

say. 91

SA

صفحة 2



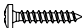



2 X  (F) 3,5x13 PH

2 X  (G)

2 X  (H)

2 X  (I) 3,5 X 9,5 PH

4 X  (J) 4,5 X 25 PH

4 X  (K) 6 X 30

AVVERTENZE IMPORTANTI

Avvertenze di sicurezza



Pericolo!

La mancata osservanza può essere causa di lesioni da scossa elettrica con pericolo per la vita.

- L'apparecchio non deve essere posizionato immediatamente sotto una presa di corrente.
- Non usare l'apparecchio in prossimità di vasche, lavandini, docce, lavelli o piscine.
- Se decidete di fissare l'apparecchio alla parete, assicuratevi che l'interruttore o altri dispositivi di controllo non siano alla portata delle persone che si trovano all'interno della vasca o della doccia.
- Se il cavo di alimentazione è danneggiato, deve essere sostituito dal produttore o dal servizio di assistenza o da personale qualificato per evitare ogni rischio.



Attenzione!

La mancata osservanza delle avvertenze può causare lesioni o danni all'apparecchio.

- L'apparecchio può essere utilizzato da bambini di età non inferiore ad 8 anni e da persone con ridotte capacità psico-fisico-sensoriali o con esperienza e conoscenze insufficienti, purché attentamente sorvegliate o istruite su come utilizzare in modo sicuro l'apparecchio e sui pericoli che ciò comporta. Assicurarsi che i bambini non giochino con l'apparecchio. Pulizia e manutenzione da parte dell'utente non devono essere effettuate da bambini, a meno che non siano sorvegliati.
- Tenere lontani dall'apparecchio i

bambini di età inferiore a 3 anni, a meno che costantemente sorvegliati.

- Ai bambini di età compresa tra 3 e 8 anni è consentito solo accendere/spengere l'apparecchio, purché questo sia collocato o installato nell'abituale posizione operativa ed essi siano attentamente sorvegliati e istruiti su come utilizzare in modo sicuro l'apparecchio e sui pericoli che ciò comporta. Ai bambini di età compresa tra 3 e 8 anni non è consentito inserire la spina, regolare e pulire l'apparecchio o eseguirne la manutenzione. **ATTENZIONE:** Alcune parti dell'apparecchio possono diventare molto calde e provocare ustioni. È necessario prestare particolare attenzione in presenza di bambini o persone vulnerabili.
- **ATTENZIONE:** per evitare rischi connessi al resettaggio accidentale del sistema di sicurezza, questo apparecchio non deve essere alimentato attraverso un timer esterno.
- Non usare l'apparecchio in stanze di piccole dimensioni al cui interno vi siano persone che non sono in grado di lasciare autonomamente la stanza, a meno che esse non siano costantemente sorvegliate.



Pericolo scottature!

La mancata osservanza delle avvertenze può causare ustioni o scottature.

- **ATTENZIONE:** al fine di evitare il surriscaldamento, non coprire l'apparecchio per nessuna ragione durante il suo funzionamento, ciò comporterebbe un pericoloso surriscaldamento.
- L'uso di una prolunga è sconsigliato, perché può



surriscaldarsi durante il funzionamento dell'apparecchio.



Nota bene:

Questo simbolo indica raccomandazioni e informazioni importanti per l'utilizzatore.

- Non utilizzare mai l'apparecchio per asciugare il bucato.
- Non posare mai il cavo di alimentazione sull'apparecchio quando è caldo.
- Per una migliore efficienza del dispositivo posizionarlo al riparo da correnti d'aria.
- Usare l'apparecchio solo in posizione verticale.
- L'apparecchio deve essere posizionato ad una distanza di almeno 80cm da tende o altri oggetti mobili sensibili al calore.
- Al primo utilizzo l'apparecchio può emettere odore; si consiglia di farlo funzionare per almeno 15 minuti con termostato al massimo, dopodichè aerare la stanza. L'apparecchio potrebbe emettere del fumo, dovuto alla presenza di sostanze protettive applicate alla resistenza, prima del trasporto.
- Non posizionare l'apparecchio sopra tappeti o moquette a pelo lungo, per evitare di ostruire la griglia di entrata dell'aria, posta sotto l'apparecchio.
- Non ostruite la griglia di uscita dell'aria calda o la griglia di entrata dell'aria sul fondo dell'apparecchio.
- Posizionate l'apparecchio in modo che la spina e la presa di corrente possano essere facilmente raggiungibili anche dopo l'installazione.
- Non usare questo apparecchio in una stanza la cui superficie sia inferiore a 4 m².
- Un dispositivo di sicurezza antiribaltamento interrompe il funzionamento qualora l'apparecchio sia rovesciato, o comunque posizionato in modo inappropriato tanto da comprometterne la sicurezza.
Dopo essere stato ricollocato in posizione verticale, l'apparecchio riprenderà a funzionare.
- L'apparecchio è fornito di un dispositivo di sicurezza per lo spegnimento in caso di surriscaldamento accidentale. Per resettare, scollegare la spina per alcuni minuti, rimuovere la causa del surriscaldamento e ricollegare l'apparecchio.
Se questa situazione anomala si ripete più volte, contattare il servizio clienti.

CE L'apparecchio si conforma alle seguenti direttive CE:

- Direttive sul Basso Voltaggio 2006/95/CE e successive rettifiche;
- Direttiva EEC 2004/108/CE sulla compatibilità elettromagnetica (EMC) e successive rettifiche;

Smaltimento dell'apparecchio



Non smaltire l'apparecchio insieme ai rifiuti domestici ma consegnatelo ad un centro di raccolta differenziata ufficiale.

DESCRIZIONE

- A** Lampada spia
- B** Termostato
- C** Selettore di potenza
- D** Corsore
- E** Timer

Istruzioni generali

Rimuovere l'apparecchio dall'imballaggio. Controllare che l'apparecchio o il cavo di alimentazione non abbiano subito danni durante il trasporto. Non avviare l'apparecchio se danneggiato. Rimuovere tutto il materiale promozionale dall'apparecchio. L'apparecchio è adatto sia ad un utilizzo a pavimento sia al fissaggio a parete. Non montare i piedini se viene montato a parete.

Collegamento elettrico

- Prima di collegare l'apparecchio alla presa di corrente, verificare che la tensione indicata nella targa caratteristiche dell'apparecchio sia la stessa del vostro impianto elettrico e che esso sia in grado di sopportare il consumo (Watt) indicato dall'etichettatura.
- Se si utilizza più di un apparecchio alla volta, è importante assicurarsi che l'impianto elettrico sia in grado di sopportare la potenza richiesta.

Utilizzo a pavimento, montaggio dei piedini

Attrezzi necessari:

Cacciavite PH2x100 (a stella)

2 viti in dotazione 3,5x13 PH (F)

Posizionare l'apparecchio su una superficie stabile.

Per il montaggio dei piedini, procedere nel seguente modo:

- Inserire i due ganci nelle feritoie e ruotare il piedino fino ad agganciarlo come rappresentato in figura 2.
- Inserire i due piolini nei rispettivi fori.
- Fissare il piedino con la vite (F) in dotazione (figura 3).
- Vedere la figura 4 per le distanze minime dell'apparecchio dalle pareti. Le misure sono indicate sia per i modelli provvisti di ventilazione "✳", sia per modelli in cui non è prevista.



Attenzione! mai utilizzare l'apparecchio senza piedini se non è montato a parete.

Installazione a parete

Il kit per l'installazione a parete contiene:

2 staffe di metallo per fissaggio superiori (**G**)

2 staffe di metallo per fissaggio inferiori (**H**)

2 viti 3,5 x 9,5 PH (**I**)

4 viti 4,5 x 25 PH (**J**)

4 tasselli in plastica 6 x 30 (**K**)

Attrezzi necessari e tempo stimato per il montaggio

Cacciavite PH 2X100 (a stella)

Tempo di montaggio stimato: 30 minuti

Prima di installare l'unità, verificate quanto segue:

- a. **L'apparecchio non deve essere sistemato direttamente sotto una presa di corrente.**
- b. **La spina e la presa di corrente devono essere facilmente raggiungibili dopo l'installazione.**
- c. **Nè cavi elettrici nè altri tubi possano essere danneggiati durante l'installazione.**
- d. **Tenere lontano da tende o materiali infiammabili.**

Per il fissaggio a parete, procedere come indicato di seguito:

Posizionare l'apparecchio su una superficie stabile. Con un cacciavite fissare le due staffe **H** con le viti **I** come mostrato in Fig. 6.

1. Prima di forare la parete, segnate il punto esatto, rispettando le distanze minime come mostrato nella Fig. 5. Le misure sono indicate sia per i modelli provvisti di ventilazione "❄", sia per modelli in cui non è prevista.
2. Forate rispettando i segni che avete fatto e inserite i tasselli in plastica **K**. Per muri in mattoni usare una punta per cemento da 6 mm. Per cartongesso o contropareti (vuote), si raccomanda l'uso di viti e ancoraggi appropriati (non in dotazione).
3. Fissate al muro le 2 staffe in metallo **G** usando le viti **J** in dotazione.
4. Appendete l'apparecchio alle staffe.
5. Segnate i punti di fissaggio in basso corrispondenti ai fori delle staffe **H**. Rimuovete l'apparecchio, fate i fori inferiori e inserite i tasselli **K**.
6. Ora, potete riappendere l'apparecchio alle staffe e fissare la parte inferiore dell'apparecchio con le 2 viti **J** rimanenti.

USO

Funzionamento e uso

Inserire la spina nella presa di corrente, ruotare la manopola del termostato (**B**) fino alla posizione 6 e accendere l'apparecchio attraverso il selettore di potenza (**C**) come indicato di seguito:

- La lampada spia (**A**) si accende.
- Girare la manopola del selettore di potenza su **Min** per selezionare potenza minima.
- Girare la manopola del selettore di potenza su **Med** per selezionare potenza media.
- Girare la manopola del selettore di potenza su **Max** per selezionare potenza massima.
- Per spegnere completamente l'apparecchiatura: girare su "0" il selettore di potenza e il termostato su ❄, poi scollegare la presa di corrente.

Regolare il termostato

Quando nella stanza si raggiunge la temperatura desiderata, girare lentamente la manopola del termostato (**B**) in senso antiorario finché non si sente un click senza andare oltre. La lampada spia (**A**) si spegne. Il termostato regolerà automaticamente la temperatura e la manterrà costante. In primavera, autunno o nei giorni più miti, si può risparmiare energia usando la minima potenza.

Antigelo

Con la manopola del termostato (**B**) in posizione ❄ e uno dei livelli di potenza selezionati, l'apparecchio mantiene la stanza a una temperatura di circa 5°C prevenendo il gelo con un minimo consumo di energia.

Modelli provvisti di ventilazione

L'apparecchio è dotato di un ventilatore che permette di ottenere un riscaldamento ancora più rapido ed uniforme. Per avviare questa funzione, girare il selettore di potenza (**C**) su Max ❄.

Modelli con timer 24 ore

Quando l'apparecchio è collegato alla presa di corrente il timer è sempre in attivo, al fine di rimanere sincronizzato con l'ora locale. Per far funzionare l'apparecchio senza timer, posizionate il cursore del timer (**D**) su ⏻ OFF. Per far funzionare l'apparecchio negli orari impostati, posizionate il cursore del timer su ⏻ ON (Fig. 1), e procedete come illustrato di seguito:

- Controllare l'ora su un orologio o una sveglia. Se, per esempio sono le 10:00, girare il disco numerato di programmazione finché il numero 10 coincide con il puntatore segnato sul dispositivo di programmazione.
- Impostate i periodi di tempo durante i quali volete che l'apparecchio sia in funzione spingendo i dentini verso l'esterno (si veda la figura). Ogni dentino corrisponde a un periodo di 30 min. Alla fine della procedura, saranno visibili settori corrispondenti ai periodi di

funzionamento.

- In questo modo, l'apparecchio funzionerà in modo automatico ogni giorno con le stesse impostazioni. (Importante: l'apparecchio deve essere sempre collegato alla presa di corrente)
- Per modificare le impostazioni, riportare i dentini nella posizione iniziale e programmate i nuovi periodi di funzionamento.
- Per spegnere l'apparecchio, girare il selettore di potenza su "0".

o solventi. Se necessario rimuovere le aree di sporco concentrato con un aspirapolvere.


CARATTERISTICHE TECNICHE

Alimentazione	Vedi la targa caratteristiche
Potenza assorbita	"

MANUTENZIONE

Prima di qualsiasi tipo di manutenzione, scollegare l'apparecchio dalla rete elettrica e aspettare che si raffreddi completamente. L'apparecchio non richiede particolare manutenzione. È sufficiente rimuovere la polvere con un panno morbido e asciutto. Non usare mai polvere abrasiva

RISOLUZIONE DEI PROBLEMI

PROBLEMA	CAUSA	SOLUZIONE
L'apparecchio non funziona.	La spina non è inserita correttamente e la presa di corrente non è alimentata.	Inserire la spina di alimentazione nella presa di corrente.
	Verificare la presenza di eventuali ostruzioni.	Rimuovere l'ostruzione, scollegare la spina di alimentazione del convettore e lasciare raffreddare l'apparecchio. Se il problema persiste, si prega di contattare il centro di assistenza più vicino.
	Il selettore di potenza è in posizione "0".	Spostare il selettore di potenza sulla posizione MIN, MED, MAX o MAX  .
	Il termostato è impostato su un valore troppo basso.	Ruotare la manopola del termostato in senso orario verso valori maggiori fino al riavvio del convettore.
	Impostazione del timer.	Assicurarsi che il timer sia correttamente impostato sull'orario locale e controllare la posizione dei dentini.