



# User manual Gebrauchsanweisung Gebruikshandleiding Mode d'emploi



## Kickback HL Rebounder

- (EN)** Warning! CHOKING HAZARD! - Small parts. Not for Children under 3 years old. Adult assembly required.  
This product should, at all times, be used by the child under direct supervision of an adult.  
OUTDOOR USE ONLY. Only for domestic use.
- (DE)** Achtung! ERSTICKUNGSGEFAHR! - Kleinteile. Nicht für Kinder unter 3 Jahre alt. Erwachsene Montage erforderlich.  
Dieses Produkt darf von Kindern nur unter Aufsicht von Erwachsenen benutzt werden.  
NUR FÜR AUßENGEBRAUCH. Nur für den Hausgebrauch.
- (NL)** Waarschuwing! VERSTIKKINGSGEVAAR! - Kleine onderdelen. Niet voor kinderen jonger dan 3 jaar. Montage door volwassene vereist.  
Dit product dient te allen tijde onder direct toezicht van volwassenen te worden gebruikt door het kind.  
UITSLUITEND VOOR BUITENGEBRUIK. Uitsluitend voor thuisgebruik.
- (FR)** Attention! RISQUE D'ÉTOUFFEMENT! - Petites pièces. Pas pour les enfants de moins de 3 ans. Assemblé par un adulte.  
Ce produit doit, à tout moment, être utilisé sous la surveillance d'un adulte.  
POUR UTILISATION EN EXTÉRIEUR UNIQUEMENT. Uniquement destiné à un usage domestique.



**⚠ WARNING:**  
CHOKING HAZARD - Small parts.  
Not for children under 3 yrs.





# ***Hickback***

## ***Rebounder***

<b>English</b>		<b>4</b>
<b>Deutsch</b>		<b>8</b>
<b>Nederlands</b>		<b>12</b>
<b>Français</b>		<b>16</b>
		<b>20</b>



## **1.0 Introduction**

Congratulations on choosing the EXIT Kickback Rebounder!

**Have fun, be active and play outdoors.....**

That's what keeps driving us to develop innovative, quality toys for cool kids.

We do everything possible to develop safe products for children. As our products are classed as toys, we comply with the toughest consumer safety regulations. Before launching our products onto the market, we have independent tests carried out for certification. We also continuously test our production runs and periodically have independent tests performed again as a further check. Only products which live up to the highest EXIT Toys standard are marked with and recognized by the EXIT-brand.

"We want to thank you for your custom and your confidence in this product. We're sure your kids will have as much fun as we did during development. Being open-minded, we really appreciate all comments and ideas which will help us improve our products or develop new ones. You are invited to send your ideas to us at [info@exit-toys.com](mailto:info@exit-toys.com)"

Please visit [www.exittoys.com](http://www.exittoys.com) and discover more cool new products.

The EXIT Toys team



## **2.0 Warnings for safe use:**

- Adult supervision is required at all times when the rebounder is used by children.
- To reduce risk of entanglement, keep small children away from net area at all times.
- When properly assembled and used as intended, this rebounder is designed to provide many hours of training and playing enjoyment.
- Never let children climb on the rebounder as this can result in rebounder falling over causing serious injury or death.
- The metal frame of the rebounder will conduct electricity. Lights, extension cords, and all such electrical equipment must never be allowed to come in contact with the rebounder.
- Inspect the rebounder before each use. Make sure all parts are correctly and securely positioned and attached. Tighten any loose hardware. Replace any worn, defective, or missing parts.
- Read all instructions and complete all assembly before using.

## 3.0 Assembly and Installation Instructions

- Adequate overhead clearance is essential. Provide clearance for wires, tree limbs, and other possible hazards.
- Lateral clearance is essential. Place the rebounder away from walls, structures, fences, and other play areas. Maintain a clear space on all sides of the rebounder. A minimum of 3m from frame edge is recommended.
- Never set-up the rebounder in heavy rain, wind or storm conditions, especially storms.
- When moving the assembled rebounder, have at least two people evenly the frame to lift the rebounder off the ground.
- Place the rebounder on a level surface before use.
- Secure the rebounder against unauthorized and unsupervised use.

## 4.0 Care and Maintenance Instructions

Inspect the rebounder before each use and replace any worn, defective, or missing parts.

The following conditions could present potential hazards:

1. Missing, improperly positioned, or insecurely attached frame or frame padding.
2. Punctures, frays, tears, or holes worn in the rebounder mesh.
3. A bent or broken frame or support system.
4. Sharp protrusions on the frame or suspension.
5. Loosened or missing hardware, system.

## 5.0 Guarantee Conditions & Service

**The owner of this product has the following guarantees on the product:**

- 2 years from date of purchase on the frame (regular use).
- A 3-month guarantee is given on the other parts (regular use).
- The guarantee only applies for material/construction errors of the product and/or parts thereof.

**The guarantee is not applicable and/or is invalidated in the following cases:**

- The rebounder has been handled without due care, has been involved in an accident, or has been fitted with non-approved parts.
- The rebounder has not been assembled as per instructions or has not been correctly maintained.
- Parts fitted afterwards do not match the rebounder's technical specifications or original parts have not been used or have not been fitted correctly.
- The rebounder is used for professional purposes (rental, schools, clubs, etc.).
- Technical repairs to the rebounder were not carried out professionally.
- Replacement of parts were not carried out on time.

The owner of the rebounder can only claim a guarantee by presenting the original bill for the purchase to Dutch Toys Group or the dealer from whom the product was bought.

If the claim under the guarantee is refused, then all costs incurred must be paid by the owner.

Guarantee is not transferable to third parties.

## 1.0 Einführung

Glückwunsch zur Wahl des Rebounders!

### **Amüsier dich, sei aktiv und spiele im Freien!**

Für diesen Spaß entwickeln wir innovative und hochwertige Spielzeuge für coole Kids.

Wir tun alles in unserer Macht stehende, um sichere Produkte für Kinder zu entwickeln. Da unsere Produkte als Spielzeuge klassifiziert werden, erfüllen wir die strengsten Sicherheitsvorschriften. Bevor unsere Produkte auf dem Markt kommen, veranlassen wir die Durchführung von unabhängigen Prüfungen zur Zertifizierung. Außerdem kontrollieren wir selbst ständig unsere Produktionsabläufe und lassen diese als weitere Kontrolle regelmäßig durch unabhängige Stellen überprüfen. Nur Produkte, die den höchsten EXIT Toys Standards gerecht werden, werden mit dem EXIT Toys label gekennzeichnet.

Wir danken Ihnen für Ihr Vertrauen in dieses Produkt. Und wir sind sicher, dass Ihre Kinder genau viel Spaß haben werden wie wir ihn während der Entwicklung hatten. Da wir aufgeschlossen sind, schätzen wir wirklich all Ihre Kommentare und Ideen, die uns bei der Verbesserung unserer Produkte bzw. bei der Entwicklung neuer Spielzeuge helfen. Sie sind herzlich eingeladen, uns Ihre Ideen unter [info@exittoys.com](mailto:info@exittoys.com) zu senden.

Besuchen Sie [www.exittoys.com](http://www.exittoys.com) und entdecken Sie weitere tolle neue Produkte.

Das EXIT Toys Team



## 2.0 Richtlinien für einen sicheren Gebrauch:

Um den Aufbau zu erleichtern, lesen Sie bitte vor Beginn die folgenden Anweisungen durch. Wir empfehlen, den Aufbau mit zwei Personen durchzuführen.

Diese Montageanleitung für späteres Nachschlagen aufbewahren.

- Wird das Rebounder von Kindern benutzt ist stets eine erwachsene Aufsicht erforderlich.
- Lassen Sie Kinder niemals auf das Rebounder klettern. Das Rebounder könnte umfallen und schwere Verletzungen oder den Tod zur Folge haben.
- Wird das Rebounder korrekt zusammengebaut und bestimmungsgemäß benutzt, dann wird es Ihnen viele schöne Trainings- und Spielstunden bescheren.
- Der Metallrahmen des Rebounders ist ein elektrischer Leiter. Lampen, Verlängerungskabel, und ähnliches elektrisches Zubehör darf niemals mit dem Rebounder in Berührung kommen.
- Inspizieren Sie das Rebounder vor jedem Gebrauch. Vergewissern Sie sich, dass die Stege und alle Teile korrekt und sicher an der richtigen Stelle angebracht sind. Ziehen Sie alle losen Geräteteile wieder fest an. Ersetzen Sie alle verschlissenen, defekten oder fehlenden Teile.
- Lesen Sie die Hinweise und Anleitungen ganz und vervollständigen Sie den Bau ehe das Rebounder benutzt wird.

### 3.0 Aufbau- und Montageanleitung

- Achten Sie auf genügend ausreichenden Freiraum. Schaffen Sie genügend Raum für Leitungen, Äste und andere mögliche Gefährdungen.
- Seitlicher Abstand ist wichtig. Stellen Sie das Rebounder nicht in der Nähe von Mauern, Tragwerken, Zäunen und anderen Spielgeländen auf. Sorgen Sie an allen Seiten des Rebounders für freien Raum. Mindestens 2 Meter Abstand von der Rahmenecke wird empfohlen.
- Tragen Sie entsprechende Kleidung und Schuhe. Das Nichtbefolgen dieser Anweisungen kann Verletzungen zur Folge haben oder die Beschädigung des Rebounders.
- Bauen Sie das Rebounder niemals bei starkem Regen auf und auch nicht bei Wind und Wetter, ganz besonders nicht bei Sturm. Es wird empfohlen das Rebounder auseinanderzubauen und aufzubewahren.
- Wenn Sie das aufgebaute Rebounder bewegen wollen, sorgen Sie dafür, dass mindestens zwei Personen den Rahmen des Rebounders gleichmäßig vom Boden anheben.
- Platzieren Sie das Rebounder vor Gebrauch auf eine ebene Geländeoberfläche.
- Sichern Sie das Rebounder gegen unerlaubte und unbeaufsichtigte Nutzung.

### 4.0 Pflege- und Wartungshinweise

Prüfen Sie das Rebounder vor jedem Gebrauch und ersetzen Sie alle verschlissenen, defekten oder fehlenden Teile.

Folgende Bedingungen könnten eine Gefährdung zur Folge haben:

1. Fehlende, falsch angebrachte oder unsicher befestigte Rahmenpolsterung, Trennwände oder Eingrenzungen.
2. Löcher, Abnutzungserscheinungen, Risse oder Löcher in den Maschen des Rebounders.
3. Ein verbogener oder gebrochener Rahmen.
4. Scharfe, vorstehende Teile an Rahmen oder Aufhängung.
5. Lockere oder fehlende Geräteteile, Systeme.

## 5.0 Garantiebedingungen und Service

**Der Eigentümer dieses Produkts erhält die folgenden Garantien für dieses Produkt:**

- Auf den Rahmen zwei Jahr ab Kaufdatum (bei normaler Nutzung).
- Auf alle anderen Teile 3 Monate ab Kaufdatum (bei normaler Nutzung).
- die Garantie bezieht sich nur auf Material-/Konstruktionsfehler des Produkts und/oder andere Teile.

**Folgende Fälle sind nicht durch die Garantie abgedeckt bzw. machen sie ungültig:**

- Das Rebounder wurde nachlässig behandelt, in einen Unfall verwickelt oder es wurden unzulässige Teile daran montiert.
- Das Rebounder wurde nicht entsprechend den Anleitungen montiert oder nicht richtig gewartet.
- Später montierte Teile entsprechend nicht den technischen Daten für das Rebounder oder es wurden keine Originalteile verwendet oder die Teile wurden nicht richtig montiert.
- Das Rebounder wurde für gewerbliche Zwecke verwendet (Vermietung, Schulen, Vereine, etc.).
- Technische Reparaturen am Rebounder wurden nicht professionell ausgeführt.

Der Eigentümer kann nur dann Garantieansprüche stellen, wenn er Dutch Toys Group oder dem Händler, bei dem er das Rebounder erworben hat, den Original Kaufbeleg vorlegt.

Wird der Garantieanspruch zurückgewiesen, gehen alle entstandenen Kosten auf Rechnung des Eigentümers.

Die Garantie ist nicht auf Dritte übertragbar.

## 1.0 Introductie

Gefeliciteerd met de keuze voor de Kickback Rebounder van EXIT Toys!

### **Pret maken, actief leven en buiten spelen.....**

Dat is onze motivatie om innovatief en kwalitatief speelgoed te ontwikkelen voor coole kinderen.

We doen er alles aan om producten te ontwikkelen die veilig zijn voor kinderen. Aangezien onze producten worden geclassificeerd als speelgoed, voldoen we aan de strengste normen op het vlak van consumentveiligheid. Voordat we een product op de markt brengen, laten we onafhankelijke tests uitvoeren voor de vereiste certificaten. We voeren ook voortdurend controles uit tijdens de productie en we laten regelmatig nieuwe onafhankelijke tests uitvoeren als extra controle. Enkel de producten die voldoen aan de strengste normen van EXIT Toys krijgen het EXIT Toys merk.

Wij stellen het zeer op prijs dat u bij ons klant bent en danken u voor het vertrouwen in dit product. We zijn er zeker van dat uw kinderen evenveel van dit product zullen genieten als wij tijdens de ontwikkeling ervan. Omdat we open staan voor uw mening, zijn uw opmerkingen en ideeën steeds welkom zodat we onze producten nog kunnen verbeteren en nieuwe kunnen ontwikkelen. Neem daarom gerust contact op via [info@exittoys.com](mailto:info@exittoys.com).

Bezoek de wereld van EXIT Toys op [www.exittoys.com](http://www.exittoys.com) en ontdek ook onze andere stoere en nieuwe buitenspeel producten.

Het team van EXIT Toys

## 2.0 Richtlijnen voor veilig gebruik:

Lees voor het monteren de volgende instructies. Het assembleren gaat gemakkelijker met twee personen.

Bewaar deze handleiding voor later.

- Als de rebounder door kinderen wordt gebruikt, dient er altijd ouderlijk toezicht te zijn.
- Sta niet toe dat kinderen op de rebounder klimmen, omdat het doel hierdoor kan omvallen en ernstig letsel of overlijden kan veroorzaken.
- Bij een juiste assemblage en gebruik zoals bedoeld, biedt deze rebounder vele uren trainings- en speelplezier.
- Het metalen frame van de rebounder geleidt elektriciteit. Lichten, verlengsnoeren en dergelijke apparatuur mag dan ook nooit in aanraking komen met de rebounder.
- Inspecteer de rebounder voor elk gebruik. Controleer of alle strips en onderdelen juist en goed stevig op hun plaats zitten. Bevestig eventuele losse materialen. Vervang versleten, kapotte of ontbrekende onderdelen.
- Lees alle instructies en voltooi alle stappen van het assemblageproces voordat u de rebounder in gebruik neemt.

### 3.0 Assemblage- en installatie-instructies

- De ruimte boven het doel dient vrij te zijn. Zorg ervoor dat er zich geen bedrading, boomtakken en andere mogelijke gevaren boven de rebounder bevinden.
- Het is tevens belangrijk om de ruimte naast de rebounder vrij te laten. Plaats de rebounder niet in de buurt van muren, bouwwerken, hekwerken en andere speelruimten. Houd aan alle kanten rondom de rebounder ruimte vrij. Het is verstandig om minimaal 2 meter rondom de randen van het frame vrij te laten.
- Draag geschikte kleding en schoeisel. Het niet naleven van deze instructies kan letsel of schade aan de rebounder veroorzaken.
- Stel de rebounder nooit op tijdens een zware regenbui, als het hard waait of als het stormt. Wees vooral voorzichtig tijdens stormbuien. Het is verstandig om de rebounder uit elkaar te halen en op te slaan.
- Voor het verplaatsen van de geassembleerde rebounder, dient de rebounder door minimaal twee personen rechtop van de grond te worden getild.
- Plaats de rebounder voor gebruik op een vlak oppervlak.
- Zorg ervoor dat de rebounder niet kan worden gebruikt zonder toestemming of toezicht.

### 4.0 Onderhoudsinstructies

Inspecteer de rebounder voor elk gebruik en vervang eventuele versleten, kapotte of ontbrekende onderdelen.

De volgende omstandigheden kunnen mogelijk gevaar opleveren:

1. Ontbrekende, onjuist geplaatste, of niet goed bevestigde foamringen, buizen of netten
2. Scheuren, rafels, ladders of gaten in het net van de rebounder.
3. Een deuk of breuk in het frame.
4. Scherpe uitstekende delen in het frame of de ophanging.
5. Losse of ontbrekende materialen.

## 5.0 Garantievoorwaarden

### **De eigenaar van dit product heeft de volgende garanties op dit product:**

- Gedurende 2 jaar na datum aankoop op het frame (bij normaal gebruik).
- Gedurende 3 maanden op overige onderdelen (bij normaal gebruik).
- De garantie geldt uitsluitend voor materiaal- en constructiefouten ten aanzien van het product, of onderdelen daarvan.

### **De garantie is niet van toepassing en/of vervalt in de volgende gevallen:**

- Als de rebounder onzorgvuldig werd behandeld, betrokken was bij een ongeval of uitgerust werd met onderdelen die niet zijn goedgekeurd.
- Als de rebounder niet werd gemonteerd volgens de instructies of niet correct werd onderhouden.
- Als onderdelen die achteraf werden gemonteerd, niet voldoen aan de technische specificaties van de rebounder of als de originele onderdelen niet werden gebruikt of niet goed werden gemonteerd.
- Als de rebounder wordt gebruikt voor professionele doeleinden (verhuur, scholen, verenigingen, etc.).
- Technische reparaties aan de rebounder werden niet op een professionele manier uitgevoerd.

De eigenaar van de rebounder kan slechts aanspraak maken op de garantie door het overleggen van de originele aankoopnota aan Dutch Toys Group dan wel de dealer waarbij de rebounder is gekocht.

Indien de garantieaanvraag afgewezen wordt, zijn alle gemaakte kosten voor rekening van de eigenaar.

De garantie is niet overdraagbaar aan derden.

## 1.0 Introduction

Vous venez de faire l'acquisition du rebounder; nous vous en félicitons!

### **S'amuser, être actif et jouer dehors.....**

Nous faisons tout notre possible pour développer des produits sûr pour les enfants. Étant donné que nos produits sont classés comme étant des jouets, nous nous conformons aux réglementations de sécurité des consommateurs les plus rigoureuses. Avant de commercialiser nos produits, nous faisons réaliser des tests indépendants en vue d'obtenir la certification. Nous testons également en continu nos cycles de production et faisons régulièrement réaliser des tests indépendants à titre de contrôle supplémentaire. Seuls les produits qui se montrent à la hauteur de la norme EXIT Toys la plus rigoureuse sont porteurs de l'étiquette EXIT Toys.

Nous souhaitons vous remercier pour l'achat de ce produit et pour votre fidélité. Nous sommes sûrs que vos enfants s'amuseront autant que nous nous sommes amusés durant la phase de développement. Nous sommes très ouverts et preneurs de tous les commentaires et idées qui pourraient nous aider à améliorer nos produits et à en développer de nouveaux. Vous êtes invités à nous envoyer vos idées à [info@exittoys.com](mailto:info@exittoys.com).

Découvrez le monde de EXIT Toys, ses produits de divertissement branchés et ses nouveautés sur [www.exittoys.com](http://www.exittoys.com).

L'équipe EXIT Toys.



## 2.0 Consignes de sécurité:

Pour simplifier l'assemblage, veuillez lire les instructions suivantes avant de commencer, une personne additionnelle serait utile pour faciliter l'assemblage.

Conservez ce manuel pour un réassemblage futur.

- Lorsque le rebounder est utilisée par des enfants, la surveillance permanente d'un adulte est requise.
- Pour réduire le risque d'enchevêtrement, gardez toujours les petits enfants à distance du filet rebounder.
- Une fois correctement assemblée et convenablement utilisée, ce rebounder est conçue pour procurer de nombreuses heures heures d'entraînement et de plaisir.
- L'armature métallique du rebounder est conductrice d'électricité. Les lumières, rallonges électriques et tout appareillage électrique analogue ne doivent jamais entrer en contact avec le rebounder.
- Inspectez le filet avant chaque utilisation. Assurez-vous que les bandes et toutes les pièces soient correctement et solidement installées et fixées. Serrez toutes les vis lâches. Remplacez toutes les pièces usées, défectueuses ou absentes.
- Lisez toutes les instructions et finissez l'assemblage avant d'utiliser ce rebounder.

### 3.0 Instructions d'Assemblage et d'installation

- Une hauteur libre suffisante est essentielle. Veillez à un dégagement suffisant pour les fils, branches d'arbre, et autres risques possibles.
- Un dégagement latéral est essentiel. Placez le rebounder loin des murs, structures, barrières, et autres terrains de jeux. Maintenez un espace libre de tous les côtés du rebounder. Un minimum de 2m depuis le bord de l'armature est recommandé.
- Portez des vêtements et des chaussures appropriés, le non-respect de ces instructions peut entraîner des blessures ou des dommages à le rebounder.
- N'installez jamais le rebounder sous une forte pluie, dans des conditions de vent ou d'orage, particulièrement d'orage. Il est recommandé de démonter et de stocker le rebounder.
- En cas de déplacement du rebounder assemblée, veillez à ce que deux personnes au moins soulèvent le rebounder par l'armature.
- Placez le rebounder sur une surface horizontale avant utilisation.
- Sécurisez le rebounder pour éviter une utilisation non autorisée et non surveillée.

### 4.0 Instructions d'entretien

Inspectez les pièces du rebounder avant chaque utilisation et remplacez toute pièce usée, défectueuse ou manquante.

Les situations suivantes peuvent présenter des risques :

1. Pièce de l'armature manquante, mal installée ou mal fixée, barrière ou enceinte.
2. Piqûres, usures, déchirures, ou trous dans la maille du rebounder.
3. Armature coudé ou cassé.
4. Saillies pointues sur l'armature ou la suspension.
5. Visserie détachée ou absente, système.

## 5.0 Conditions de garantie et service après-vente

**Le propriétaire du produit de EXIT Toys bénéficie des garanties suivantes sur ce produit:**

- 2 ans après date d'achat sur le cadre (avec un emploi normal).
- 3 mois sur toutes les autres pièces (avec un emploi normal).
- La garantie couvre uniquement les défauts des matériaux ou de construction des produits, ou des parties du produit.

**La garantie n'est pas applicable et/ou est annulée dans les cas suivants:**

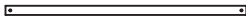
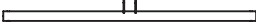

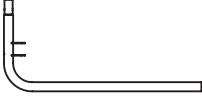

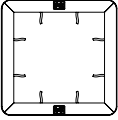





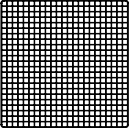





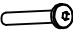


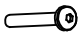









- Le produit draisienne a été manipulé sans aucun soin raisonnable, a été impliqué dans un accident ou a été équipé de pièces non approuvées.
- Le produit n'a pas été assemblé conformément aux instructions ou n'a pas été correctement entretenu.
- Les pièces montées ultérieurement ne correspondent pas aux caractéristiques techniques du produit ou les pièces utilisées ne sont pas d'origine ou n'ont pas été correctement montées.
- Le produit draisienne est utilisé à des fins professionnelles (location, écoles, etc.).
- Les réparations n'ont pas été effectuées de manière professionnelle.

Le propriétaire du rebounder draisienne peut déposer une réclamation de garantie en fournissant la facture d'achat d'origine à Dutch Toys Group ou au revendeur à qui le produit a été acheté.

Si la demande de garantie n'est pas approuvée, tous les frais seront facturés au propriétaire.

La garantie n'est pas cessible à des tiers.

## Components / Komponenten / Onderdelen / Composants

		
1 Upper Middle pipe 1pcs	4 Lower Middle pipe 1pcs	13 M8 Washer 2pcs
		
2 Upper Left L Pipe 1pcs	3 Upper Right L Pipe 1pcs	14 PAD 1 pcs
		
5 Lower Left L Pipe 1pcs	6 Lower Right L Pipe 1pcs	15 Elastic with Ball 44pcs
		
7 Inter Stretch Pipe 1pcs	8 Outer Stretch Pipe 1pcs	16 Net 1pcs
		
9 Rear Straight Pipe 2pcs	10 Rear Left Pipe 1pcs	17 Plastic pad 4pcs
		
11 Rear Right Pipe 1pcs	12 Rear middle U-pipe 1pcs	20 M8X65mm Bolt 2pcs
		
18 M4.2X19mm Self-tapping screw 4pcs	19 M4 Washer 4pcs	23 M8X50mm Bolt 6pcs
		
21 M8 Locknut 11pcs	22 M8 Plastic Washer 6pcs	24 D-Plug 1pcs
		
25 L-Plug 1pcs	26 M8X60mm Bolt 1pcs	28 Bushing 2pcs
		
29 Wheel 2pcs	27 Axle 2pcs	30 Tools 1pcs

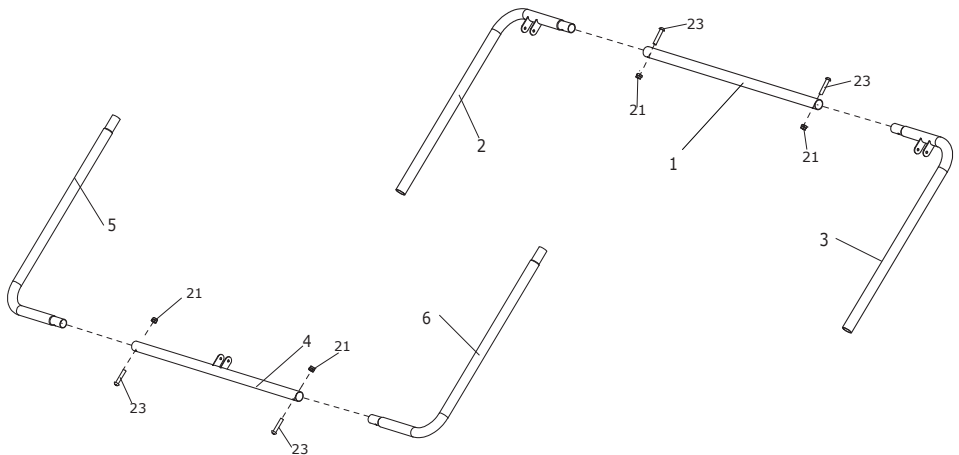
### Assembly steps / Montageschritte / Montage / Assemblée

- EN: First find the Upper Left L Pipe (2) and Upper Right L Pipe (3). Attach the Upper Left L Pipe (2) and Upper Right L Pipe (3) to the Upper Middle pipe (1) with two M8X50mm Bolts (23) and two M8 Locknuts (21).

DE: Nehmen Sie zunächst das obere linke L-Rohr (2) und das obere rechte L-Rohr (3) mit dem oberen mittleren Rohr (1) mit zwei M8X50mm Schrauben (23) und zwei M8 Sicherungsmuttern (21).

NL: Zoek de L-buis die linksboven wordt geplaatst (2) en de L-buis die rechtsboven wordt geplaatst (3) aan de bovenste middenbuis (1) met twee 8x50mm bouten (23) en twee M8 borgmoeren (21).

FR: Identifier le tube coudé supérieur gauche (2) et le tube coudé supérieur droit (3) sur le tube supérieur central (1) à l'aide de deux boulons M8X50mm (23) et de deux contre-écrous M8 (21) à chacun des 4 coins de l'armature, comme représenté, et mettre les élastiques autour de l'armature. Note: attacher d'abord un élastique à l'horizontale, puis attacher un autre élastique à la verticale.



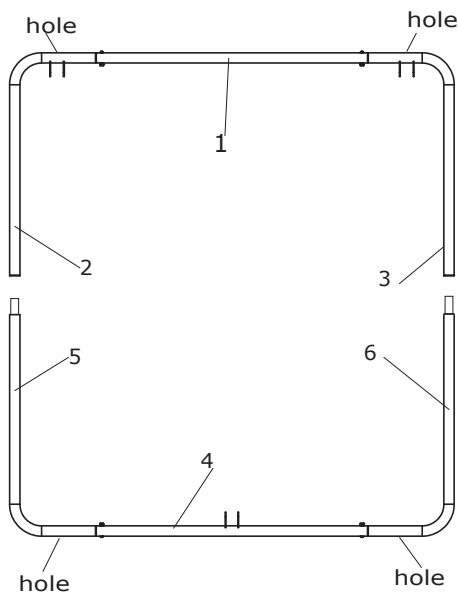
- EN: First find the Lower Left L Pipe (5) and Lower Right L Pipe (6). Attach the Lower Left L Pipe (5) and Lower Right L Pipe (6) to the Lower Middle pipe (4) with two M8X50mm Bolts (23) and two M8 Locknuts (21).

DE: Nehmen Sie zunächst das untere linke L-Rohr (5) und das untere rechte L-Rohr (6) mit dem unteren mittleren Rohr (4) mit zwei M8X50 mm Schrauben (23) und zwei M8 Sicherungsmuttern (21).

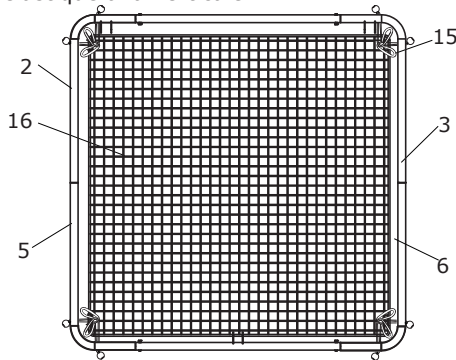
NL: Zoek de L-buis die linksonder wordt geplaatst (5) en de L-buis die rechtsonder wordt geplaatst (6). Bevestig de L-buis die linksonder wordt geplaatst (5) en de L-buis die rechtsonder wordt geplaatst (6) aan de onderste middenbuis (4) met twee M8x50mm bouten (23) en twee M8 borgmoeren (21).

FR: Identifier le tube coudé inférieur gauche (5) et le tube coudé inférieur droit (6). Fixer le tube coudé inférieur gauche (5) et le tube coudé inférieur droit (6) sur le tube inférieur central (4) à l'aide de deux boulons M8X50mm (23) et de deux contre-écrous M8 (21).

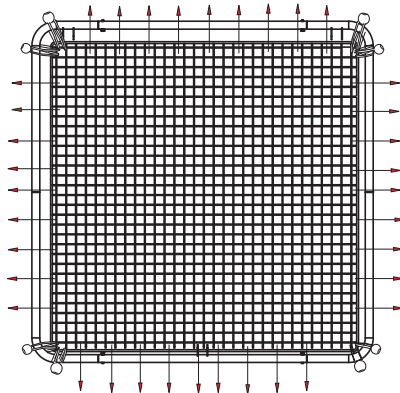
3. EN: Slide the Upper Right L Pipe (3) into the Lower Right L Pipe (6), and slide the Upper Left L Pipe (2) into the Lower Left L Pipe (5) to assemble the frame. The position of the holes in the Upper Left L Pipe (2) and Upper Right L Pipe (3) and the position of the holes in the Lower Left L Pipe (5) and Lower Right L Pipe (6) is on the same side and towards the inside.
- DE: Schieben Sie das obere rechte L-Rohr (3) in das untere rechte L-Rohr (6), und schieben Sie das obere linke L-Rohr (2) in das untere linke L-Rohr (5) um den Rahmen zu montieren. Die Löcher im oberen linken L-Rohr (2) und oberen rechten L-Rohr (3) und die Löcher in unteren linken L-Rohr (5) und unteren rechten L-Rohr (6) befinden sich auf derselben Seite und zur Innenseite hin.
- NL: Schuif de L-buis die rechtsboven wordt geplaatst (3) in de L-buis die rechtsonder wordt geplaatst (6), en de L-buis die linksboven wordt geplaatst (2) in de L-buis die linksonder wordt geplaatst (5) om het frame te monteren. De plaatsing van de gaten in de L-buis die linksboven wordt geplaatst (2) en de L-buis die rechtsboven wordt geplaatst (3) en de plaatsing van de gaten in de L-buis die linksonder wordt geplaatst (5) en de L-buis die rechtsonder wordt geplaatst (6) is aan dezelfde zijde en naar de binnenkant gericht.
- FR: Emboîter le tube coudé supérieur droit (3) dans le tube coudé inférieur droit (6) puis emboîter le tube coudé supérieur gauche (2) dans le tube coudé inférieur gauche (5) pour assembler l'ossature. Les trous du tube coudé supérieur gauche (2) et du tube coudé supérieur droit (3) ainsi que les trous du tube coudé inférieur gauche (5) et du tube coudé inférieur droit (6) sont positionnés du même côté et orientés vers l'intérieur.



4. EN: Use two elastics with ball (15) through the first mesh of the net (16) at each 4 corners of the frame as shown and put the elastics around the frame.  
 Note: First attach an elastic at the horizontal direction, then attach another elastic at the vertical direction.
- DE: Stecken Sie an alle Ecken des Rahmens zwei Gummis mit Kugel (15) durch die erste Masche des Netzes (16), (siehe Abbildung) und schlingen Sie die Gummi um den Rahmen. Hinweis: Befestigen Sie erst ein Gummi in horizontaler Richtung, dann das nächste Gummi in vertikaler Richtung.
- NL: Steek twee elastieken met balletje (15) door de eerste maas van het net (16) in alle 4 hoeken van het frame zoals is aangegeven en breng de elastieken rond het frame aan. Opmerking: Bevestig eerst een elastiek in horizontale richting en daarna nog een elastiek in verticale richting.
- FR: Utiliser deux élastiques à boule (15) par la première maille du filet (16) à chacun des 4 coins de l'armature, comme représenté, et mettre les élastiques autour de l'armature. Note: attacher d'abord un élastique à l'horizontale, puis attacher un autre élastique à la verticale.



5. EN: Attach all remaining elastics (15) to the frame as indicated by the arrows.  
 DE: Befestigen Sie nun die restlichen Gummis (15) am Rahmen (siehe die Pfeile in der Abbildung).  
 NL: Bevestig alle resterende elastieken (15) aan het frame zoals is aangegeven door de pijlen.  
 FR: Attacher tous les élastiques restants (15) à l'armature, comme indiqué par les flèches.

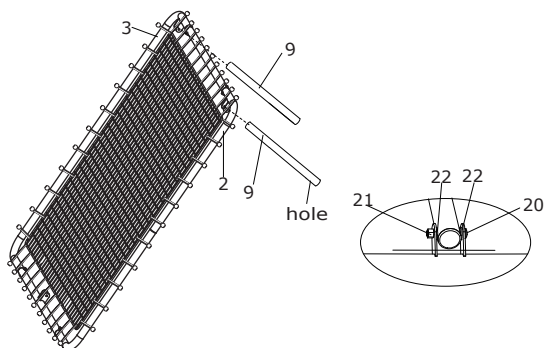


6. EN: Attach the Rear Straight Pipe (9) to the Upper Left L Pipe (2) with a M8X65mm Bolt (20) and the two Plastic Washers (22) and M8 Locknut (21). Attach another Rear Straight Pipe (9) to the Upper Right L Pipe (3) in the same way. Note: the hole of the Rear Straight Pipe (9) towards the inside.

DE: Befestigen Sie das hintere gerade Rohr (9) am oberen linken L-Rohr (2) mit einer M8X65 mm Schraube (20) und den beiden Kunststoff-Unterlegscheiben (22) und M8 Sicherungsmutter (21). Befestigen Sie ein weiteres hinteres gerades Rohr (9) mit dem oberen rechten L-Rohr (3) auf die gleiche Weise. Bitte beachten: das Loch des hinteren geraden Rohres (9) zeigt zur Innenseite hin.

NL: Bevestig de rechte achterbuis (9) aan de L-buis die linksboven wordt geplaatst (2) met een M8X65mm bout (20) en de twee plastic sluitringen (22) en M8 borgmoer (21). Bevestig nog een rechte achterbuis (9) aan de L-buis die rechtsboven wordt geplaatst op dezelfde manier. Let op: het gat van de rechte achterbuis (9) moet naar de binnenkant worden gericht.

FR: Fixer le tube arrière rectiligne (9) au tube coudé supérieur gauche (2) à l'aide d'un boulon M8X65mm (20), de deux rondelles en plastique (22) et d'un contre-écrou M8 (21). Fixer un autre tube arrière rectiligne (9) au tube coudé supérieur droit (3) de la même manière. Note: le trou du tube arrière rectiligne (9) doit être orienté vers l'intérieur.

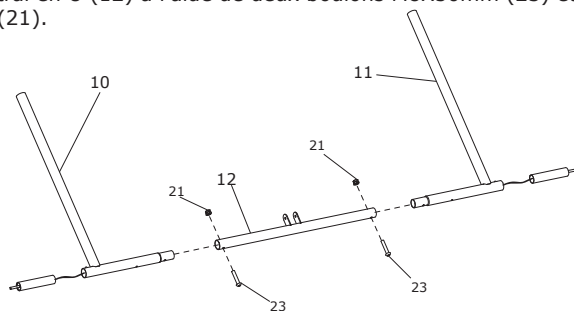


7. EN: First find the Rear Right Pipe (11), the Rear Left Pipe (10) and the Rear middle pipe (12). Attach the Rear Right Pipe (11) and the Rear Left Pipe (10) to the Rear middle U-pipe (12) with two M8X50mm Bolts (23) and two M8 Locknuts (21).

DE: Nehmen Sie das hintere rechte Rohr (11), das hintere linke Rohr (10) und das hintere mittlere Rohr (12). Befestigen Sie das hintere rechte Rohr (11) und das hintere linke Rohr (10) am hinteren mittleren U-Rohr (12) mit zwei M8X50 mm Schrauben (23) und zwei M8 Sicherungsmuttern (21).

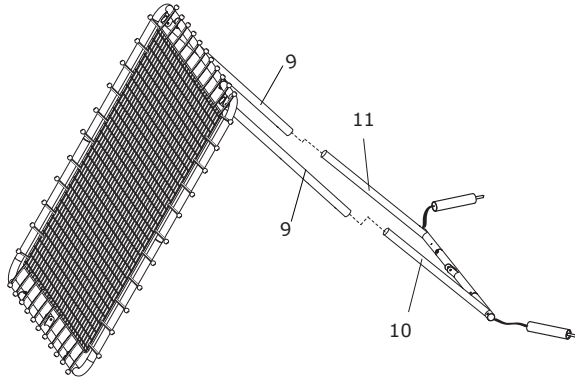
NL: Zoek de rechter achterbuis (11), de linker achterbuis (10) en de achterste middenbuis (12). Bevestig de rechter achterbuis (11) en linker achterbuis (10) aan de U-buis die middenachter wordt geplaatst (12) met twee M8x50mm bouten (23) en twee M8 borgmoeren (21).

FR: Identifier le tube arrière droit (11), le tube arrière gauche (10) et le tube arrière central (12). Fixer le tube arrière droit (11) et le tube arrière gauche (10) sur le tube arrière central en U (12) à l'aide de deux boulons M8X50mm (23) et de deux contre-écrous M8 (21).

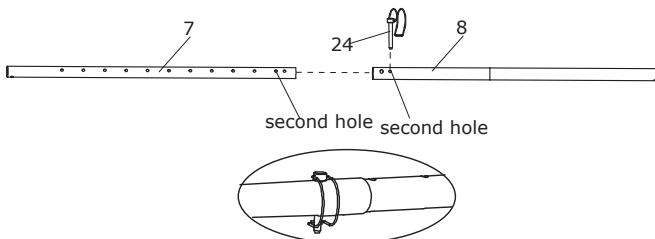




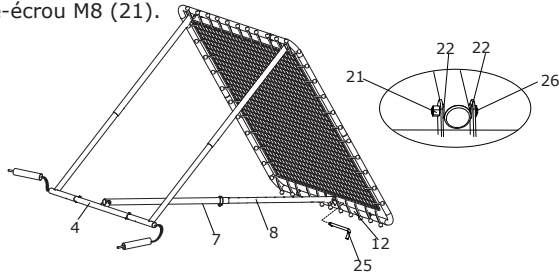
8. EN: Slip the Rear Right Pipe (11) and the Rear Left Pipe (10) to the Rear Straight Pipe (9) until the bottom snaps into place.  
 DE: Schieben Sie das hintere rechte Rohr (11) und das hintere linke Rohr (10) in das hintere gerade Rohr (9) die Unterseite rastet ein.  
 NL: Steek de rechter achterbuis (11) en de linker achterbuis (10) in de rechte achterbuis (9) totdat de buizen vastklikken.  
 FR: Glisser le tube arrière droit (11) et le tube arrière gauche (10) sur le tube arrière rectiligne (9) jusqu'à ce que les éléments soient solidaires.



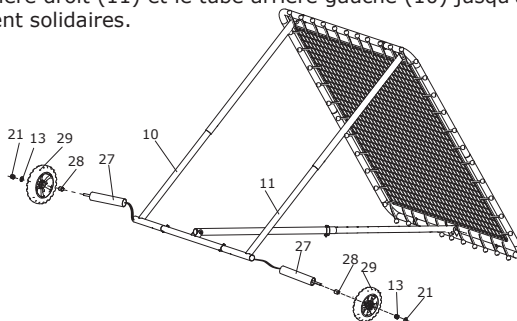
9. EN: Attach the second hole of Inner Stretch Pipe (7) to the second hole of Outer Stretch Pipe (8) with the D-Plug (24). There are multi-adjustment positions, so select one according to the desired position. Note: Inserting the D-Plug (24) needs to be done from top to down. Then D-Ring round the pipe and then fixed it onto the Plug.  
 DE: Befestigen Sie das zweite Loch des inneren Zugrohrs (7) mit dem zweiten Loch des äußeren Zugrohrs (8) mit dem D-Klemmbügel (24). Es gibt viele Befestigungspositionen, wählen Sie also eine, die zur gewünschten Position passt. Bitte beachten: Das Einfügen des D-Klemmbügels (24) muss von oben nach unten geschehen. Dann den D-Ring um das Rohr legen und mit dem Klemmbügel befestigen.  
 NL: Steek de binnenste uittrekbare buis (7) in de buitenste uittrekbare buis (8) zodat het tweede gat van elke buis precies op elkaar ligt en bevestig de D-plug (24) in het gat zoals weergegeven. Er zitten meerdere gaten de de buizen, dus let er goed op dat u de juiste gaten kiest. Let op: de D-plug (24) dient vanaf de bovenkant in de buizen te worden gestoken. Plaats vervolgens de D-ring rondom de buis en zet hem vast aan de plug.  
 FR: Fixer le second trou du tube intérieur extensible (7) sur le second trou du tube extérieur extensible (8) à l'aide de la goupille D-Plug (24). Plusieurs positions sont possibles, choisir la position la mieux adaptée à la situation.  
 Note : L'insertion de la goupille D-Plug (24) doit se faire de haut en bas. Placer ensuite l'anneau D-Ring autour du tube pour immobiliser la goupille.



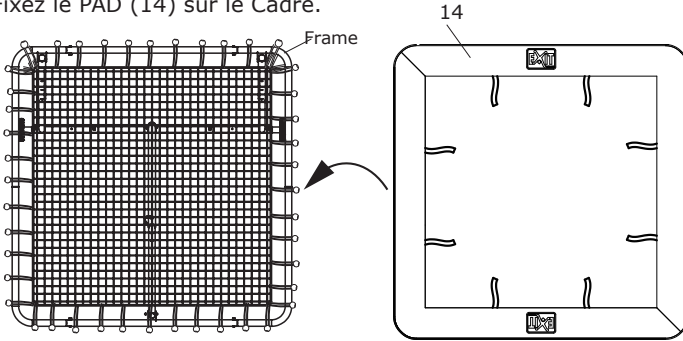
10. EN: Attach the Outer Stretch Pipe (8) to Rear middle U-pipe (12) with L-Pipe (25). Then attach the Inner Stretch Pipe (7) to the Lower Middle pipe (4) with a M8X60mm Bolt (26) and two M8 Plastic Washers (22) and M8 Locknut (21) the pad (1).
- DE: Befestigen Sie das äußere Zugrohr (8) am hinteren mittleren U-Rohr (12) mit dem L-Rohr (25). Dann befestigen Sie das innere Zugrohr (7) am unteren mittleren Rohr (4) mit einer M8X60 mm Schraube (26) und zwei M8 Kunststoff-Unterlegscheiben (22) und M8 Sicherungsmutter (21)
- NL: Bevestig de buitenste uittrekbare buis (8) aan de U-buis die middenachter wordt geplaatst (12) met L-buis (25). Bevestig vervolgens de binnenste uittrekbare buis (7) aan de onderste middenbuis (4) met een M8X65mm bout (26) en twee plastic sluitringen (22) en een M8 borgmoer (21).
- FR: Fixer le tube extérieur extensible (8) sur le tube arrière central en U (12) à l'aide de la clé (25). Fixer ensuite le tube intérieur extensible (7) sur le tube inférieur central (4) à l'aide d'un boulon M8X60mm (26), de deux rondelles en plastique (22) et d'un contre-écrou M8 (21).



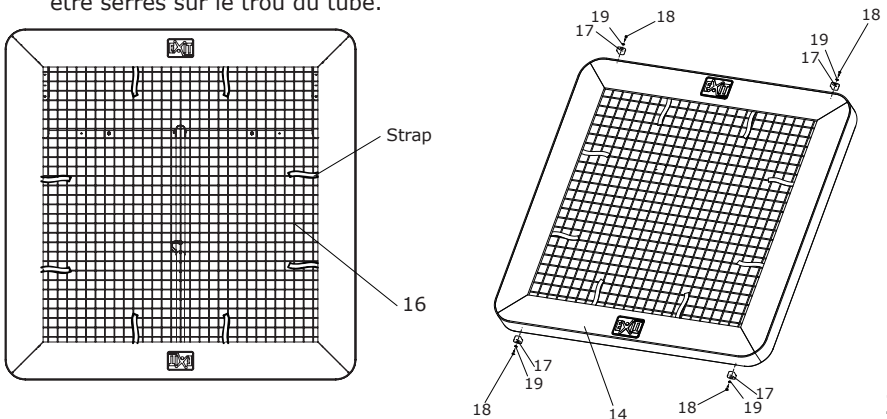
11. EN: Attach the Wheel (29) and Bushing (28) to the Axle (27) with M8 Washers (13) and M8 Locknut (21) as shown. Tighten the two M8 Locknuts (21) with the tool. Then slip the Axle (27) into the Rear Right Pipe (11) and the Rear Left Pipe (10) until the bottom snaps into place.
- DE: Bringen Sie das Rad an (29) und die Lagerbuchse (28) an der Spindel an (27) mit M8 Unterlegscheiben (13) und M8 Sicherungsmutter (21) wie zu sehen. Ziehen Sie die beiden M8 Sicherungsmuttern (21) mit dem Werkzeug an. Schieben Sie dann die Spindel (27) in das hintere rechte Rohr (11) und das hintere linke Rohr (10) bis die Unterseite einrastet.
- NL: Bevestig het wiel (29) en de glijlager (28) aan de as (27) met M8 sluitringen (13) en M8 borgmoeren (21) zoals weergegeven. Draai de twee M8 borgmoeren (21) strak aan met het gereedschap. Steek vervolgens de as (27) in de rechter achterbuis (11) en de linker achterbuis (10) totdat de buizen vastklikken.
- FR: Fixer la roue (29) et la bague (28) sur l'axe (27) à l'aide de rondelles M8 (13) et d'un contre-écrou M8 (21) comme indiqué sur le schéma. Serrer les deux contre-écrous M8 (21) à l'aide de l'outil. Faire glisser ensuite l'axe (27) dans le tube arrière droit (11) et le tube arrière gauche (10) jusqu'à ce que les éléments soient solidaires.



12. EN: Attach the PAD (14) to the Frame.  
 DE: Befestigen Sie den Schutzrand (14) an den Rahmen.  
 NL: Bevestig de adfekrand om het frame.  
 FR: Fixez le PAD (14) sur le Cadre.



13. EN: attach all the straps of the pad (14) to the Net (16).  
 Attach the 4 Plastic pads (17) to the Pad (14) with M4.2X19mm Self-tapping screws (18) and M4 Washers (19). Note: The selftapping bolts need to go through the Pad (14), then tighten on the hole of the U-pipe.
- DE: Befestigen Sie die Bänder der Abdeckung (14) am Netz (16).  
 Befestigen Sie die Kunststoff-Pads (17) mit M4.2X19 mm selbstschneidenden Schrauben (18) und M4-Unterlegscheiben (19) an der Abdeckung (14) und an der Stange. Hinweis: Die selbstschneidenden Schrauben müssen durch die Abdeckung (14) und das Loch in der Stange geführt werden.
- NL: Bevestig alle bandjes van de adfekrand (14) aan het net (16).  
 Bevestig de plastic voetjes (17) aan het kussen (14) en het frame met twee M4.2X19mm zelf tappende schroeven (18) en twee M4 sluitringen (19).  
 Let op: de zelf tappende schroeven moeten door het kussen (14) worden geplaatst en vervolgens in de gaatjes van de buis worden geschroefd.
- FR: Attacher toutes les courroies de la garniture (14) au filet (16).  
 Attacher les garnitures en plastique (17) à la garniture (14) et le tube en U inférieur avec les vis parker de M4.2X19mm (18) et deux rondelles M4 (19).  
 Note: Les boulons autotaraudeurs doivent passer par la garniture (14), puis être serrés sur le trou du tube.

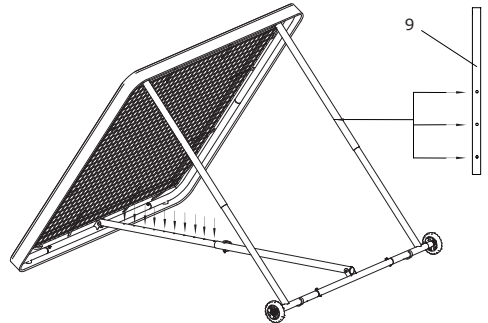


14. EN: This Rebounder has three adjustment angels when using the button snap adjustments and ten angles when using the D-plug (24).

DE: Dieser Rebounder lässt sich mithilfe der Schnappverschlüsse in drei Positionen und mithilfe der D-Verbinder (24) in zehn Positionen verstellen.

NL: Deze Rebounder heeft drie hoeken die met een knop kunnen worden vastgeklikt en tien hoeken die met de D-plug (24) kunnen worden ingesteld.

FR: Ce rebounder possède trois anges de réglage via les ajustements du bouton à pression et dix anges de réglage via les ajustements de la prise en D (24).

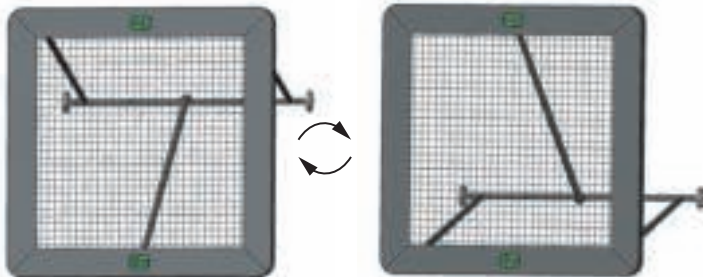


15. EN: This rebounder can be reversed using the top of the frame as support on the ground. It has multi angle adjustment.

DE: Diese Netzurückprallwand kann auch umkehrt herum aufgestellt werden. In mehreren Winkeln verstellbar.

NL: Deze rebounder kan worden omgedraaid door de bovenzijde van het frame als poot te gebruiken. Er zijn meerdere instelhoeken mogelijk.

FR: Ce rebounder peut être utilisé en position renversée, avec les mêmes pieds sur le dessus de l'armature. Il possède de multiples angles de réglage.



EN: Congratulations! The EXIT Kickback Rebounder is ready to use!

DE: Herzlichen Glückwunsch! Ihr EXIT Kickback Rebounder ist nun einsatzbereit!

NL: Gefeliciteerd! Uw EXIT Kickback Rebounder is nu gereed voor gebruik!

FR: Félicitations! Le EXIT Kickback Rebounder est prêt à être utilisé !









Contact:  
Dutch Toys Group  
Edisonstraat 83, 7006RB Doetinchem  
P.O. Box 369, 7000 AJ Doetinchem

[info@exittoys.com](mailto:info@exittoys.com)  
[www.exittoys.com](http://www.exittoys.com)

*EXIT is a registered trade mark of Dutch Toys Group*