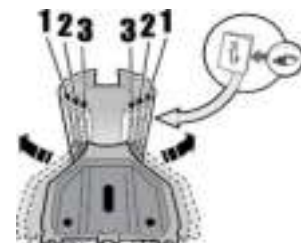
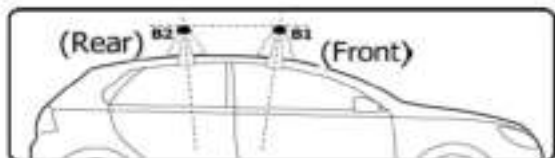


MANUFACTURER	MODEL CAR	DOORS	MODEL YEAR	D1	D2
AUDI	A3 (8V)	5	13>	13,9	12,6
AUDI	A3 (8VA) Sportback	5	13>	13,9	12,6
BMW	X1 (E84)	5	09>15	8,6	8,6
BMW	X3 (E83)	5	04>10	8,0	6,8
CHEVROLET	Volt	4	12>	5,2	4,9
CITROEN	C5 (Mk1)	4	01>08	4,4	2,3
CITROEN	C-Zero	5	10>	13,9	14,3
FIAT	Bravo	5	07>14	7,0	5,9
FORD	Focus III Station Wagon	5	11>14	7,8	6,5
FORD	Focus III Station Wagon	5	14>	7,7	6,6
HYUNDAI	Santa Fe (DM)	5	12>	11,3	10,2
JEEP	Cherokee (KL)	5	14>	10,3	10,6
KIA	Carens (RP)	5	13>	10,4	9,4
KIA	Sportage (SL)	5	10>13	10,0	9,0
LANCIA	Ypsilon	5	11>15	14,0	13,7
MAZDA	Cx-5 (KE)	5	12>15	10,5	9,3
MINI	Mini	5	14>18	14,0	13,2
MITSUBISHI	I-Miev	5	10>	14,6	14,6
NISSAN	Leaf (ZE0)	5	10>16	6,6	7,3
NISSAN	Leaf (ZE1)	5	18>	7,9	7,0
NISSAN	Pulsar	5	14>	6,2	6,2
OPEL / VAUXHALL	Ampera	4	12>	5,9	4,9
PEUGEOT	ION	5	11>	14,6	14,6
RENAULT	Grand Scenic III (No Tetto Vetro)	5	09>13	9,5	9,1
RENAULT	Grand Scenic III (No Tetto Vetro)	5	13>	13,4	13,2
RENAULT	Megane III Coupé	3	09>	4,7	6,7
RENAULT	Scenic III (No Tetto Vetro)	5	09>13	9,5	9,1
RENAULT	Scenic III (No Tetto Vetro)	5	13>16	13,4	13,2
RENAULT	Scenic X Mod	5	09>13	9,5	8,7
SEAT	Altea	5	04>09	5,2	4,3
SEAT	Leon II (1P)	4	05>13	5,8	4,3
SEAT	Mii	3	12>	6,0	5,7
SKODA	Citigo	3	12>	6,0	5,7
SKODA	Citigo	5	12>	7,4	6,4
TATA	Aria	5	12>	13,9	12,8
VOLKSWAGEN	E Up!	5	14>	6,0	5,6
VOLKSWAGEN	Golf Sport Van	5	14>	6,9	5,5
VOLKSWAGEN	Up!	3	11>	6,0	5,6
VOLKSWAGEN	Up!	5	11>	6,0	5,7



x4

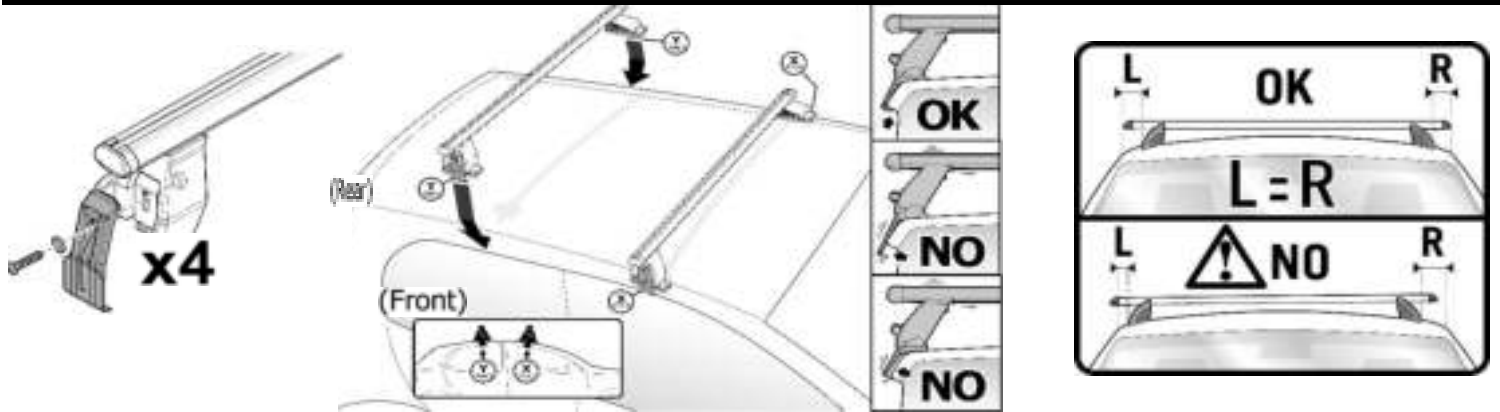


MANUFACTURER	MODEL CAR	DOORS	MODEL YEAR	B1	B2
AUDI	A3 (8V)	5	13>	2	2
AUDI	A3 (8VA) Sportback	5	13>	2	2
BMW	X1 (E84)	5	09>15	1	2
BMW	X3 (E83)	5	04>10	2	2
CHEVROLET	Volt	4	12>	1	2
CITROEN	C5 (Mk1)	4	01>08	2	2
CITROEN	C-Zero	5	10>	1	2
FIAT	Bravo	5	07>14	1	2
FORD	Focus III Station Wagon	5	11>14	1	2
FORD	Focus III Station Wagon	5	14>	1	2
HYUNDAI	Santa Fe (DM)	5	12>	2	2
JEEP	Cherokee (KL)	5	14>	2	2
KIA	Carens (RP)	5	13>	1	2
KIA	Sportage (SL)	5	10>13	2	2
LANCIA	Ypsilon	5	11>15	1	2
MAZDA	Cx-5 (KE)	5	12>15	1	2
MINI	Mini	5	14>18	2	2
MITSUBISHI	I-Miev	5	10>	1	2
NISSAN	Leaf (ZE0)	5	10>16	2	2
NISSAN	Leaf (ZE1)	5	18>	2	2
NISSAN	Pulsar	5	14>	2	2
OPEL / VAUXHALL	Ampera	4	12>	1	2
PEUGEOT	ION	5	11>	1	2
RENAULT	Grand Scenic III (No Tetto Vetro)	5	09>13	1	2
RENAULT	Grand Scenic III (No Tetto Vetro)	5	13>	1	1
RENAULT	Megane III Coupé	3	09>	1	2
RENAULT	Scenic III (No Tetto Vetro)	5	09>13	1	2
RENAULT	Scenic III (No Tetto Vetro)	5	13>16	1	1
RENAULT	Scenic X Mod	5	09>13	1	2
SEAT	Altea	5	04>09	2	2
SEAT	Leon II (1P)	4	05>13	2	2
SEAT	Mii	3	12>	1	2
SKODA	Citigo	3	12>	1	2
SKODA	Citigo	5	12>	2	2
TATA	Aria	5	12>	1	2
VOLKSWAGEN	E Up!	5	14>	2	2
VOLKSWAGEN	Golf Sport Van	5	14>	1	2
VOLKSWAGEN	Up!	3	11>	2	2
VOLKSWAGEN	Up!	5	11>	1	2

4

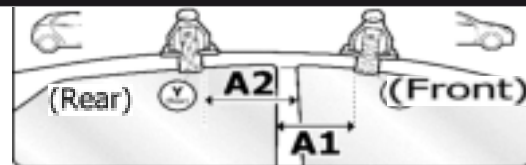


5





OR



MANUFACTURER	MODEL CAR	DOORS	MODEL YEAR	A1	A2	A1	A2
				cm	cm	in	in
AUDI	A3 (8V)	5	13>	25	41	9,8	16,1
AUDI	A3 (8VA) Sportback	5	13>	25	41	9,8	16,1
BMW	X1 (E84)	5	09>15	25	47	9,8	18,5
BMW	X3 (E83)	5	04>10	20	45	7,9	17,7
CHEVROLET	Volt	4	12>	43	26	16,9	10,2
CITROEN	C5 (Mk1)	4	01>08	22	45	8,7	17,7
CITROEN	C-Zero	5	10>	26	40	10,2	15,7
FIAT	Bravo	5	07>14	31	47	12,2	18,5
FORD	Focus III Station Wagon	5	11>14	16	47	6,3	18,5
FORD	Focus III Station Wagon	5	14>	23	48	9,1	18,9
HYUNDAI	Santa Fe (DM)	5	12>	26	37	10,2	14,6
JEEP	Cherokee (KL)	5	14>	17	52	6,7	20,5
KIA	Carens (RP)	5	13>	27	47	10,6	18,5
KIA	Sportage (SL)	5	10>13	10	60	3,9	23,6
LANCIA	Ypsilon	5	11>15	X	X	X	X
MAZDA	Cx-5 (KE)	5	12>15	24	44	9,4	17,3
MINI	Mini	5	14>18	30	25	11,8	9,8
MITSUBISHI	I-Miev	5	10>	27	35	10,6	13,8
NISSAN	Leaf (ZE0)	5	10>16	25	40	9,8	15,7
NISSAN	Leaf (ZE1)	5	18>	32	38	12,6	15,0
NISSAN	Pulsar	5	14>	5	63	2,0	24,8
OPEL / VAUXHALL	Ampera	4	12>	43	26	16,9	10,2
PEUGEOT	ION	5	11>	27	35	10,6	13,8
RENAULT	Grand Scenic III (No Tetto Vetro)	5	09>13	23	41	9,1	16,1
RENAULT	Grand Scenic III (No Tetto Vetro)	5	13>	29	35	11,4	13,8
RENAULT	Megane III Coupé	3	09>	41	12	16,1	4,7
RENAULT	Scenic III (No Tetto Vetro)	5	09>13	23	41	9,1	16,1
RENAULT	Scenic III (No Tetto Vetro)	5	13>16	29	35	11,4	13,8
RENAULT	Scenic X Mod	5	09>13	23	41	9,1	16,1
SEAT	Altea	5	04>09	29	45	11,4	17,7
SEAT	Leon II (1P)	4	05>13	21	45	8,3	17,7
SEAT	Mii	3	12>	43	25	16,9	9,8
SKODA	Citigo	3	12>	43	25	16,9	9,8
SKODA	Citigo	5	12>	30	40	11,8	15,7
TATA	Aria	5	12>	29	60	11,4	23,6
VOLKSWAGEN	E Up!	5	14>	30	40	11,8	15,7
VOLKSWAGEN	Golf Sport Van	5	14>	32	45	12,6	17,7
VOLKSWAGEN	Up!	3	11>	30	40	11,8	15,7
VOLKSWAGEN	Up!	5	11>	43	25	16,9	9,8

X = predisposizione originale /original arrangement