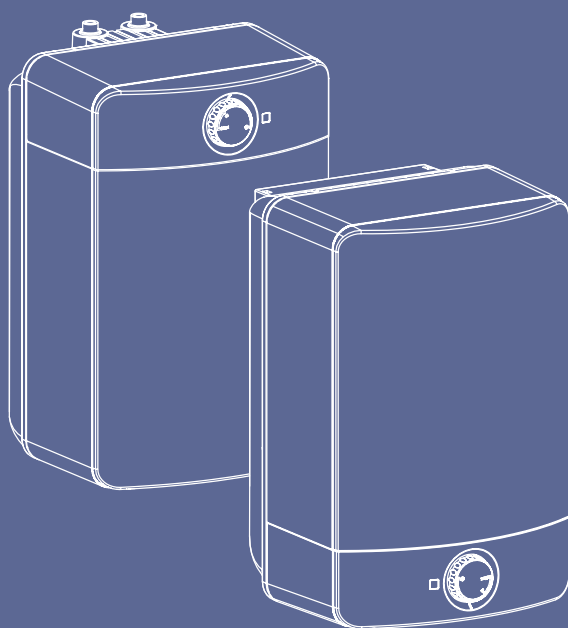


Installatie & gebruik



Voorwoord

Deze handleiding bevat belangrijke informatie over de veilige en vakkundige installatie en ingebruikname van het product.

Lees deze handleiding goed door voordat u met de installatie begint.

De volgende definities worden in deze handleiding gebruikt om de aandacht te vestigen op gevaren, instructies of aanwijzingen die betrekking hebben op personen, product, installatie en/of omgeving.

product niet wordt gebruikt in overeenstemming met de instructies zoals beschreven in de handleiding.

Gevaar!

Wijst op gevaar dat zwaar lichamelijk tot dodelijk letsel bij personen kan veroorzaken.

Waarschuwing!

Wijst op gevaar dat zwaar lichamelijk letsel bij personen en/of zware materiële schade aan product, installatie of omgeving kan veroorzaken.

Let op!

Instructie die van belang is voor de installatie, functioneren, bediening of onderhoud van het product. Het negeren van deze instructie kan licht lichamelijk letsel bij personen en/of zware materiële schade aan product, installatie of omgeving veroorzaken.

Opmerking

Instructie die van belang is voor de installatie, functioneren, bediening of onderhoud van het product. Het negeren van deze instructie kan lichte materiële schade aan product, installatie of omgeving veroorzaken.

Tip

Aanwijzing die van belang kan zijn voor de installatie, functioneren, bediening of onderhoud van het product, niet gerelateerd aan lichamelijk letsel bij personen of materiële schade.

Ittho Daalderop behoudt zich het recht voor om wijzigingen aan te brengen zonder voorafgaande kennisgeving. Door ons continue proces van verbeteren van onze producten kunnen afbeeldingen in dit document afwijken van het geleverde toestel.

Indien beschikbaar kunt u de nieuwste versie downloaden via onze website.

Ittho Daalderop kan niet verantwoordelijk worden gesteld voor kosten, beschadigingen of persoonlijke ongelukken wanneer het

Inhoud

1. Veiligheid en voorschriften	5	8. Storingen	23
1.1. Veiligheid	5	9. Garantie	25
1.2. Eisen waterkwaliteit	5	10. Verklaringen	26
1.3. Voorschrift flexibele aansluitlangen	6		
2. Productinformatie	7		
2.1. Toepassing	7		
2.2. Technische gegevens	7		
2.3. Productkaart informatie	7		
2.4. Leveringsomvang	8		
2.5. Maatschets	9		
2.6. Recyclen	9		
3. Installatie Close-in	10		
3.1. Koudwaterleiding	10		
3.2. Koudwateraansluiting kraan	10		
3.3. Filterset	11		
3.4. Montage inlaatcombinatie	11		
3.5. Afvoer-T-stuk	12		
3.6. Montage slangen boiler	12		
3.7. Plaatsen boiler	12		
3.8. Aansluiten boiler / inlaatcombinatie	13		
3.9. Aansluiten boiler / kraan	13		
4. Installatie Close-up	14		
4.1. Montage inlaatmengkraan	14		
4.2. Montage boiler	15		
4.3. Aansluiten boiler / kraan	15		
5. Installatie Hot-fill	16		
5.1. Warmwaterleiding	16		
5.2. Koudwateraansluiting kraan	16		
5.3. Filterset	17		
5.4. Montage inlaatcombinatie	17		
5.5. Afvoer-T-stuk	18		
5.6. Montage slangen boiler	18		
5.7. Plaatsen boiler	18		
5.8. Aansluiten boiler / inlaatcombinatie	19		
5.9. Aansluiten boiler / kraan	19		
6. Gebruik	20		
6.1. Vullen & eerste ingebruikname	20		
6.2. Instellen temperatuur	20		
6.3. Legionellapreventie	20		
7. Service & Onderhoud	21		
7.1. Algemeen onderhoud	21		
7.2. Maximaalbeveiliging resetten	21		
7.3. Boiler leegmaken	22		

1. Veiligheid en voorschriften

1.1. Veiligheid

- Installeer het product volgens deze handleiding en de lokaal geldende installatie- en veiligheidsvoorschriften!
- Dit product en/of systeem mag worden bediend door kinderen van 8 jaar en ouder en door personen met verminderde lichamelijke, zintuiglijke of geestelijke vermogens of een gebrek aan ervaring en kennis als zij onder toezicht staan of zijn geïnstrueerd over het gebruik op een veilige manier en zich bewust zijn van de gevaren van het product en/of systeem.
- Reiniging en onderhoud door de gebruiker mag niet worden uitgevoerd door kinderen en door personen met verminderde lichamelijke, zintuiglijke of geestelijke vermogens of een gebrek aan ervaring en kennis zonder toezicht.
- Voorkom dat kinderen met het product en/of systeem gaan spelen.
- Dit product en/of systeem is bedoeld voor gebruik in huishoudelijke en soortgelijke omgevingen zoals:
 - personeelskeukens in winkels, kantoren en andere werkomgevingen;
 - boerderijen;
 - door klanten in hotels, motels en andere residentiële soort omgevingen;
 - bed and breakfast soort omgevingen
- Gebruik in andere omgevingen in overleg met de fabrikant van het product en/of systeem.
- Als het snoer met stekker beschadigd is, moet deze door de fabrikant, zijn agentschap of een gekwalificeerd persoon vervangen worden om gevaar te voorkomen.
- De boiler mag alleen aangesloten worden op een geaarde wandcontactdoos. Deze wandcontactdoos moet ook na installatie goed toegankelijk zijn zodat u de boiler uit kunt schakelen.
- Voor de wandcontactdoos is een aparte groep nodig. Het maximale vermogen van de boiler staat in de specificaties. Indien u niet in de gelegenheid bent om uw groepenkast uit te breiden, kunt u gebruik maken van een CombiSwitch.
- De stekker mag NIET in de wandcontactdoos worden gestoken tot de boiler met water is gevuld en ontlucht.
- Til de boiler nooit op aan de flexibele slangen of netsnoer.
- De boiler en inlaatcombinatie mogen, in verband met bevriezingsgevaar, alleen in vorstvrije ruimten worden geplaatst.
- Bedien de inlaatcombinatie regelmatig om te testen of deze niet geblokkeerd wordt door verontreiniging.

1.2. Eisen waterkwaliteit

WATERKWALITEIT	
Zuurgraad (pH)	7-8,5
IJzergehalte (Fe)	< 0,2 mg/l
Chloorgehalte (Cl)	< 150 mg/l
Geleidbaarheid	< 125 mS/m
Hardheid	3-12 °dH / 5-22 °fH / 0,53-2,14 mmol/l CaCO ₃
Chemische toevoegingen	Niet toegestaan

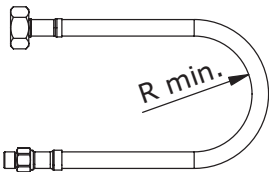
In gebieden met een waterhardheid die hoger is dan in de tabel is aangegeven moet u een onthardingsfilter gebruiken. De waterhardheid kunt u bij uw waterleverancier opvragen.

1.3. Voorschrift flexibele aansluitslangen

- Gebruik bij het installeren van het product altijd nieuwe slangen.
- Gebruik altijd passend gereedschap, zoals een steeksleutel of verstelbare moersleutel.

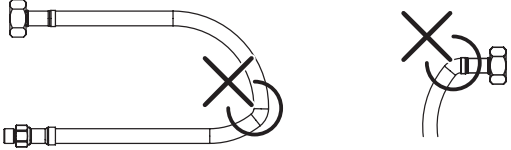
Om beschadigingen te voorkomen NOOIT getand gereedschap gebruiken.

Minimale buigradius na montage




DN08 - $R_{MIN}=35\text{mm}$
DN10 - $R_{MIN}=40\text{mm}$
DN12 - $R_{MIN}=60\text{mm}$
DN13 - $R_{MIN}=60\text{mm}$
DN15 - $R_{MIN}=70\text{mm}$


Zonder knikken na montage



Zonder trekspanning na montage



Zonder torsie na montage



Onderhoud: Itho Daalderop adviseert om alle rvs omvlochten slangen met kunststof of rubberachtige binnenslang uiterlijk na 10 jaar preventief te vervangen. Na verloop van jaren kunnen, afhankelijk van het gebruik, de zuurstofdichte eigenschappen van de slang minder worden. Rubberachtige slangen drogen langzaam uit en verliezen de flexibiliteit, waardoor de kans bestaat dat de binnenslang scheurt, met lekkage tot gevolg.

2. Productinformatie

2.1. Toepassing

De Close-in, Close-up of Hot-fill is een warmwaterboiler, bedoeld voor toepassing in de keuken of badkamer (bijvoorbeeld bij een wastafel). Deze boiler is uitgevoerd met een koperen binnenketel.

De boiler kan zowel op waterdruk (via een inlaatcombinatie of veiligheidsgroep) als op lagedruk (via een speciale lagedrukmengkraan) aangesloten worden.

Deze handleiding beschrijft de installatie voor 3 verschillende boilers:

1. **Close-in**; in een keukenkast, op de koudwaterleiding (waterdruk-principe); zie Installatie Close-in op pagina 10.

2. **Close-up**; boven het aanrecht, op de koudwaterleiding (waterdrukprincipe); zie Installatie Close-up op pagina 14.
3. **Hot-fill**; in een keukenkast, op de warmwaterleiding (waterdrukprincipe); zie Installatie Hot-fill op pagina 16.

Voor het installeren met een lagedrukmengkraan adviseren wij u contact op te nemen met uw installateur.

2.2. Technische gegevens

Omschrijving	Symbool	Eenheid	Close-in		Close-up		Hot-fill
			10	15	10	15	10
Hoogte	H	mm	452	452	452	452	452
Breedte	B	mm	300	300	300	300	300
Diepte	D	mm	285	285	285	285	285
Gewicht (leeg)	—	kg	6,5	7,5	6,5	7,5	6,5
Opslagvolume	V	l	10,8	15,0	10,8	15,0	10,8
Voedingsspanning	—	V	~ 230V - 50Hz	~ 230V - 50Hz	~ 230V - 50Hz	~ 230V - 50Hz	~ 230V - 50Hz
Vermogen	—	W	2200	2200	2200	2200	500
Belasting	—	A	10	10	10	10	2,5
Temperatuurinstelling	—	°C	5-80	5-80	5-80	5-80	5-80
Opwarmtijd ($\Delta T=55^{\circ}\text{C}$) ^[1]	—	min	17	26	17	26	-
Warmhoudverlies	S	W	17	24	15	21	17
Wateraansluiting	—	inch	3/8 ext.	3/8 ext.	3/8 ext.	3/8 ext.	3/8 ext.
Maximale werkdruk	P _{mw}	kPa bar	800 8	800 8	800 8	800 8	800 8
Dagelijks elektriciteitsverbruik waterverwarming	Q _{elec}	kWh	2,420	2,500	2,400	2,566	2,420
Energie-efficiëntie waterverwarming	η_{wh}	%	35,7	35,1	36,0	35,1	35,7

1) Bij koudwatertemperatuur van 10 °C.

2.3. Productkaart informatie

Itho Daalderop	Omschrijving	Symbool	Eenheid	Close-in		Close-up		Hot-fill
				10	15	10	15	10
	Opgegeven capaciteitsprofiel	—	—	XXS	XXS	XXS	XXS	XXS
	Energie-efficiëntieklasse waterverwarming	—	—	A	A	A	A	A
	Energie-efficiëntie waterverwarming	η_{wh}	%	36	35	36	35	36
	Jaarlijkse elektriciteitsverbruik waterverwarming	AEC	kWh	515	529	512	539	515
	Temperatuurinstelling thermostaat ^[1]	—	°C	55	55	55	50	55
	Specifieke voorzorgsmaatregelen voor assemblage, installatie of onderhoud	Lees de handleiding voor installatie en gebruik						

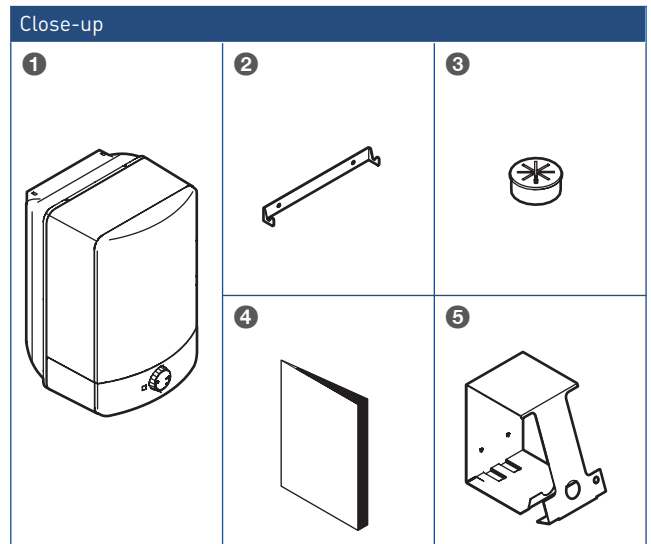
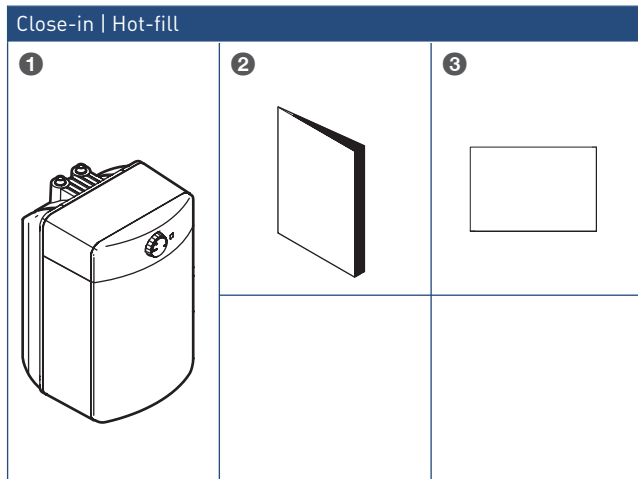
1) Door de gebruiker in te stellen; het toestel wordt in de vorstbeveiligingsstand geleverd.

2.4. Leveringsomvang

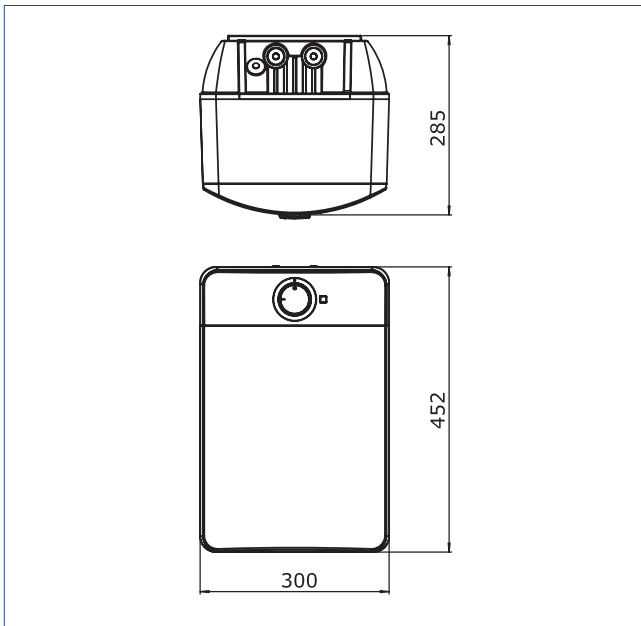
Controleer of de inhoud van de verpakking compleet is en of de onderdelen onbeschadigd zijn.

Als u beschadigingen aantreft, of als er één of meer onderdelen ontbreken, neem dan contact op met het verkooppunt waar u het product hebt gekocht.

Bij het installeren van de boiler heeft u een inlaatcombinatie nodig. De inlaatcombinatie en bijbehorend installatiemateriaal zijn niet meegeleverd in de verpakking. De inlaatcombinatie moet geschikt zijn voor een waterdruk van maximaal 800 kPa.



2.5. Maatschets



2.6. Recyclen

Bij de vervaardiging van dit product is gebruik gemaakt van duurzame materialen. Dit product moet aan het eind van zijn levenscyclus op verantwoorde wijze worden afgevoerd. De overheid kan u hierover informatie verschaffen.

De verpakking van het product is recyclebaar. Deze materialen dient u op verantwoorde wijze en conform de overheidsbepalingen af te voeren.



Om op de verplichting tot gescheiden verwerking van batterijen en elektrische huishoudelijke apparatuur te wijzen, is op het product het symbool van een doorgekruiste vuilnisbak aangebracht. Dit betekent dat het product aan het einde van zijn levensduur niet bij het gewone huisvuil mag worden gevoegd. Het product moet naar een speciaal centrum voor gescheiden afvalinzameling van de gemeente worden gebracht of naar een verkooppunt dat deze service verschaft.

Het apart verwerken van batterijen en huishoudelijke apparaten voorkomt mogelijk negatieve gevolgen voor het milieu en de gezondheid die door een ongeschikte verwerking ontstaat. Het zorgt ervoor dat de materialen waaruit het apparaat bestaat, teruggewonnen kunnen worden om een aanmerkelijke besparing van energie en grondstoffen te verkrijgen.

3. Installatie Close-in

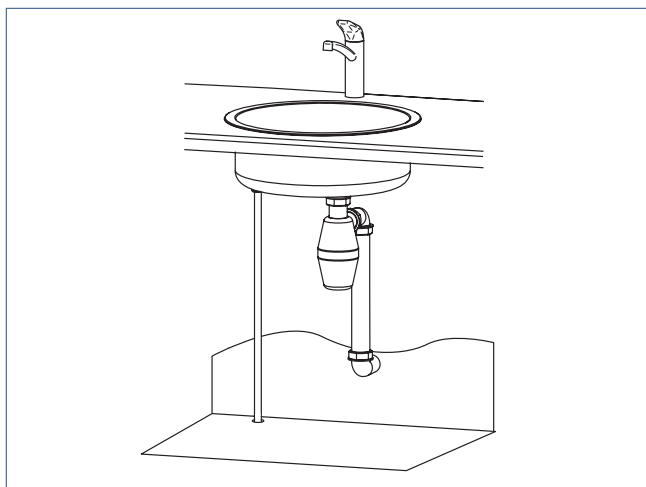
! Waarschuwing!

Steek de stekker van het product tijdens installatie **NOOIT** in de wandcontactdoos om beschadiging aan het product te voorkomen.

! Let op!

Flexibele aansluitslangen mogen niet gedraaid of geknikt zijn aangesloten.

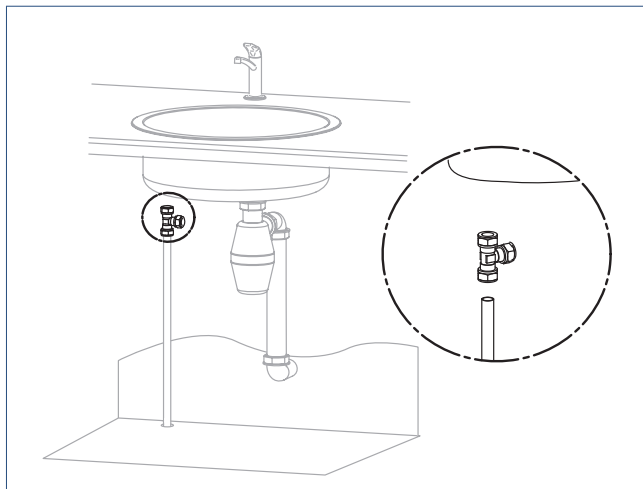
- Schakel de elektrische groep waarop u de boiler gaat aansluiten **uit** in de groepenkast.
- Sluit de hoofdwaterraan af en haal de druk van het systeem voordat u met de werkzaamheden begint.
- Verwijder in bestaande situaties de huidige boiler, indien aanwezig.
- Markeer op de waterleiding wat de warm- en de koudwaterleiding is.



3.1. Koudwaterleiding

- Bepaal de plaats voor de T-koppeling en monteer deze in de koudwaterleiding.

Houd rekening met de benodigde ruimte voor de inlaatcombinatie en de eventuele filterset.

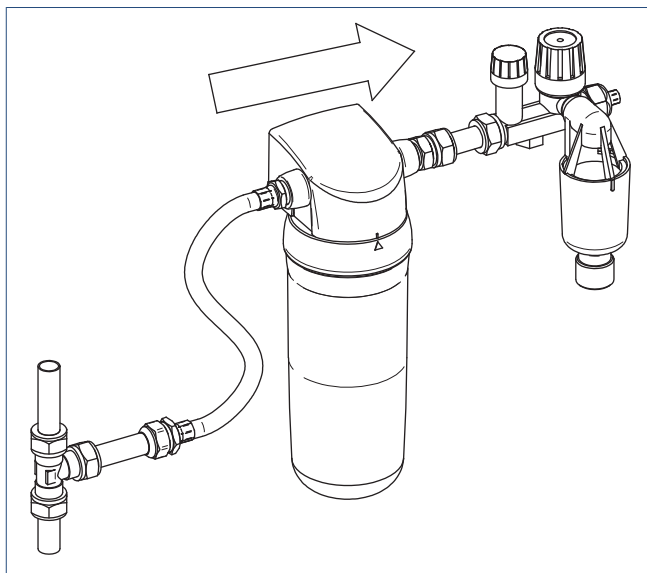


- Dop de warmwaterleiding af met een kneldop.

3.2. Koudwateraansluiting kraan

- Sluit de flexibele slang (1/2" – knel 10, lengte 0,5 m) aan de koudwaterinlaat van de kraan.
In de doos zijn onderdelen meegeleverd om de meest gangbare keukenkranen aan te sluiten.
 - De kraan heeft een aansluiting \varnothing 10 mm. De knelkoppeling van de flexibele slang past in dat geval direct op de kraan.
 - De kraan heeft een overgooimoer 3/8". Verwijder de moer en de knelring en sluit de flexibele slang aan met behulp van één pakkingring.
 - De kraan heeft een aansluiting knel 12 mm. Sluit de flexibele slang aan met behulp van één verloopstuk \varnothing 10 mm - \varnothing 12 mm.
- Sluit de flexibele slang aan op het T-stuk.

3.3. Filterset



Indien u een filterset wilt installeren, volg hier de stappen in de handleiding die geleverd is bij de filterset. Het uiterlijk van de filterset kan afwijken van de set die hier is getoond.

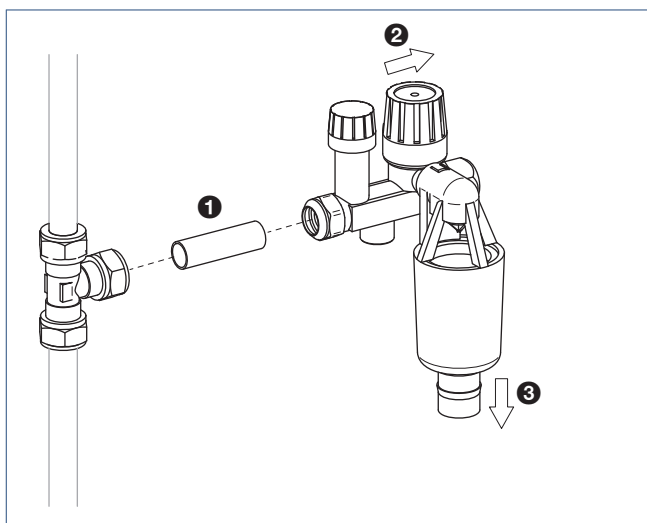
Opmerking

Plaats het filter altijd vóór de inlaatcombinatie.

3.4. Montage inlaatcombinatie

! Let op!

Monteer altijd een inlaatcombinatie voor de inlaat van de boiler.



1. koperen buis.

2. stromingsrichting inlaatcombinatie.

3. expansie-uitloop naar beneden gericht.

- Plaats de koperen buis op de T-koppeling in de koudwaterleiding. De koperen buis kunt u eventueel op maat maken.
- Plaats de inlaatcombinatie op de koperen buis.
- Plaats de trechter op de expansie-uitloop van de inlaatcombinatie.

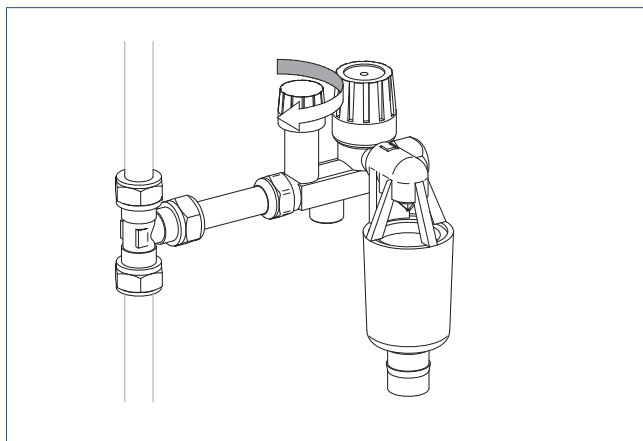
Let bij het monteren op de volgende punten:

- De expansie-uitloop van de inlaatcombinatie moet naar beneden gericht zijn.
- De expansie-uitloop van de inlaatcombinatie moet vrij in de atmosfeer blijven. Alleen de trechter mag worden aangesloten op de expansie-uitloop. Sluit geen slang of buis aan op de expansie-uitloop.
- De afstand tussen de inlaatcombinatie en de boiler mag maximaal 2 meter zijn.

! Let op!

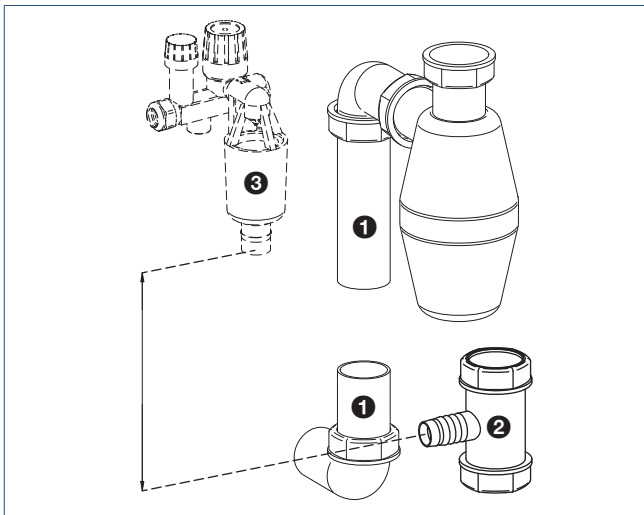
Let op de stromingsrichting van het water door de inlaatcombinatie. De richting is aangegeven met een pijl op de inlaatcombinatie.

- Draai de kraan van de inlaatcombinatie dicht.



- Zet de hoofdkraan open.
- Controleer op lekkage.
- Sluit de hoofdkraan.

3.5. Afvoer-T-stuk



1. Afvoerleiding.
2. Afvoer T-stuk.
3. Trechter van de inlaatcombinatie.

- a) Bepaal de plaats voor het afvoer-T-stuk in de afvoerleiding.

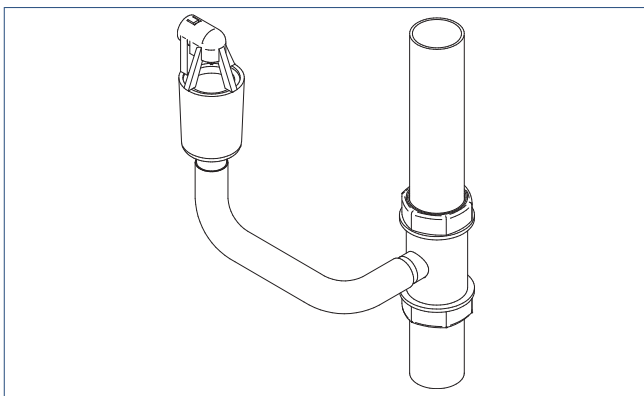
! Let op!

Plaats het afvoer-T-stuk lager dan de trechter van de inlaatcombinatie.

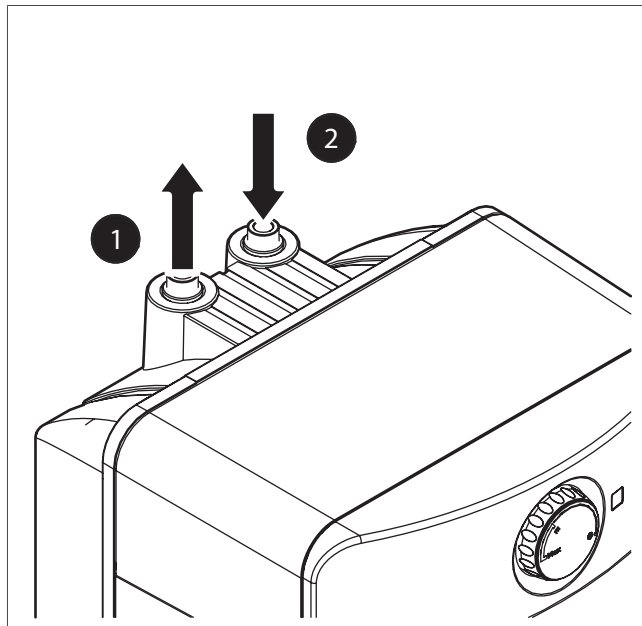
- b) Monteer het afvoer-T-stuk in de afvoerleiding. Voor details, zie de installatie-instructie die is meegeleverd met het T-stuk.
- c) Sluit de flexibele afvoerslang aan op het afvoer-T-stuk en de inlaatcombinatie.

Opmerking

De trechter van de inlaatcombinatie heeft een waterslot om de stank uit de afvoerleiding te voorkomen.



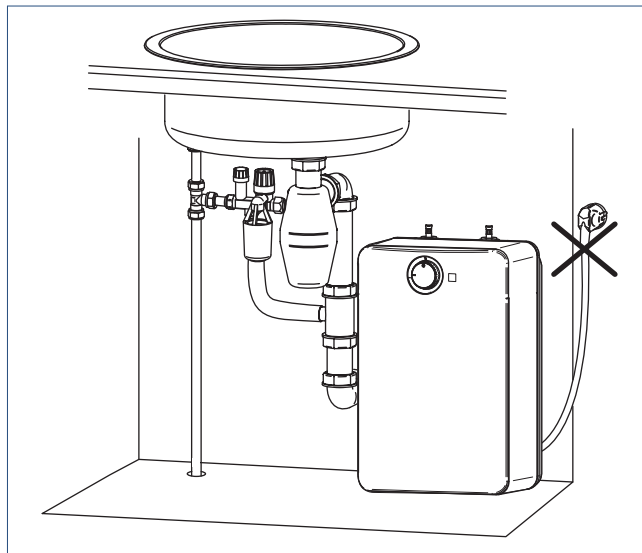
3.6. Montage slangen boiler



- a) Sluit de warmwaterslang (3/8"-10 mm knel) aan op de uitlaat **1** van de boiler. De uitlaat is gemarkeerd met een rode ring.
- b) Sluit de koudwaterslang (3/8"-1/2") aan op de inlaat **2** van de boiler. De inlaat is gemarkeerd met een blauwe ring.

3.7. Plaatsen boiler

- a) Plaats de boiler in de keukenkast op een horizontaal en trillingsvrij vlak.

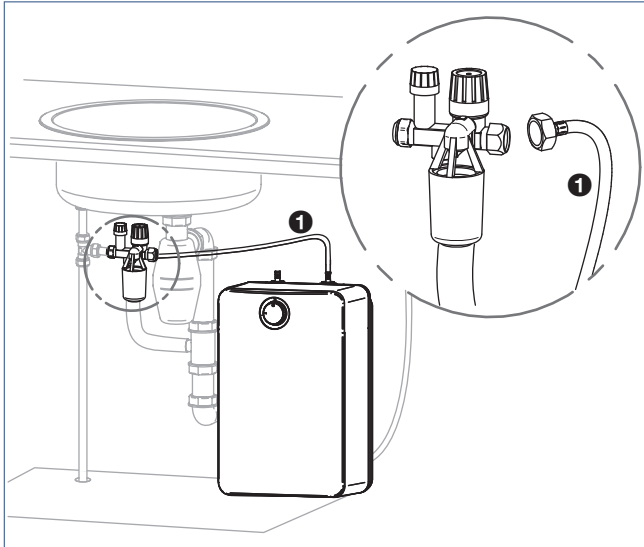


! Let op!

Steek de stekker nog NIET in de wandcontactdoos. Doe dat pas als dit uitdrukkelijk wordt gevraagd tijdens de ingebruikname.

3.8. Aansluiten boiler / inlaatcombinatie

- a) Indien aanwezig: verwijder de moer en knelring van de inlaatcombinatie.
- b) Sluit de koudwaterslang van de boiler aan op de inlaatcombinatie ❶. Dit is de slang met de afdichtingen en wartelmoer 1/2".



! Let op!

Zorg dat u de flexibele slangen niet gedraaid of geknikt monteert.

3.9. Aansluiten boiler / kraan

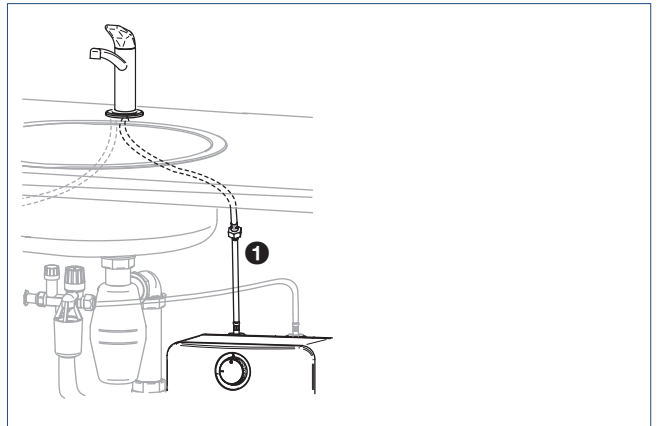
- a) Verbind de warmwaterslang van uw boiler met de warmwatertoevoer van uw kraan ❶. De warmwaterslang heeft een knelkoppeling 10 mm.

In de doos zijn onderdelen meegeleverd om de meest gangbare keukenkranen aan te sluiten.

- De kraan heeft een aansluiting \varnothing 10 mm. De knelkoppeling van de flexibele slang past in dat geval direct op de kraan.
- De kraan heeft een overgooimoer 3/8". Verwijder de moer en de knelring en sluit de flexibele slang aan met behulp van één pakkingring.
- De kraan heeft een aansluiting knel 12 mm. Sluit de flexibele slang aan met behulp van één verloopstuk \varnothing 10 mm - \varnothing 12 mm.

! Let op!

Gebruik altijd een nieuwe fiberpakking om de waterleiding van uw boiler aan te sluiten op de kraan.



Ga nu verder met het Vullen & eerste ingebruikname op pagina 20.

4. Installatie Close-up

! Waarschuwing!

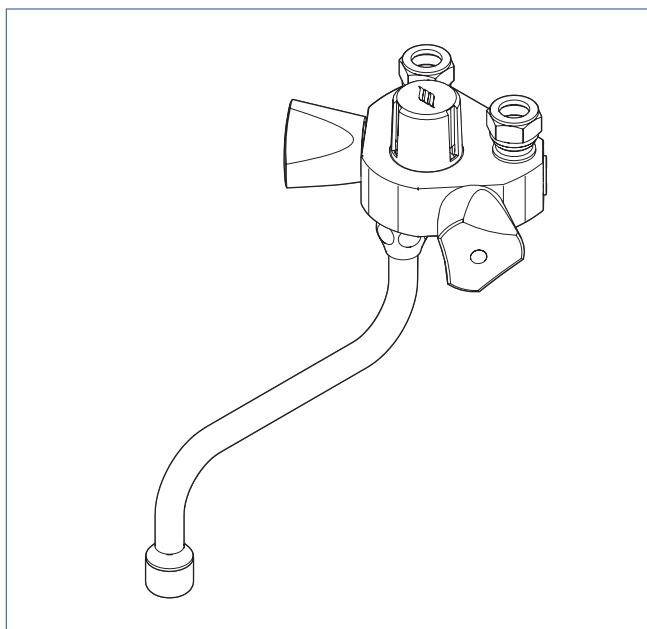
Steek de stekker van het product tijdens installatie **NOOIT** in de wandcontactdoos om beschadiging aan het product te voorkomen.

! Let op!

Flexibele aansluitlangen mogen niet gedraaid of geknikt zijn aangesloten.

- Schakel de elektrische groep waarop u de boiler gaat aansluiten **uit** in de groepenkast.
- Sluit de hoofdwatervkraan af en haal de druk van het systeem voordat u met de werkzaamheden begint.
- Verwijder in bestaande situaties de huidige boiler, indien aanwezig.
- Markeer op de waterleiding wat de warm- en de koudwaterleiding is.

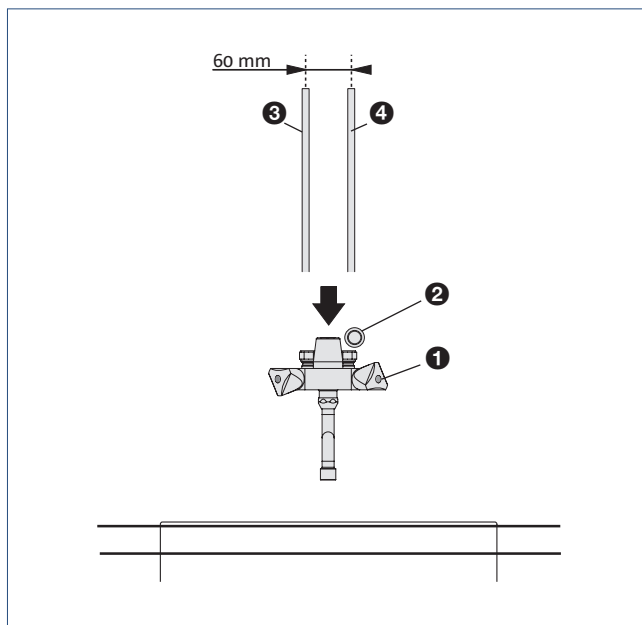
4.1. Montage inlaatmengkraan



De inlaatmengkraan is een kraan die de functie van mengkraan (mengen van koud en warm water) combineert met de functie van een inlaatcombinatie.

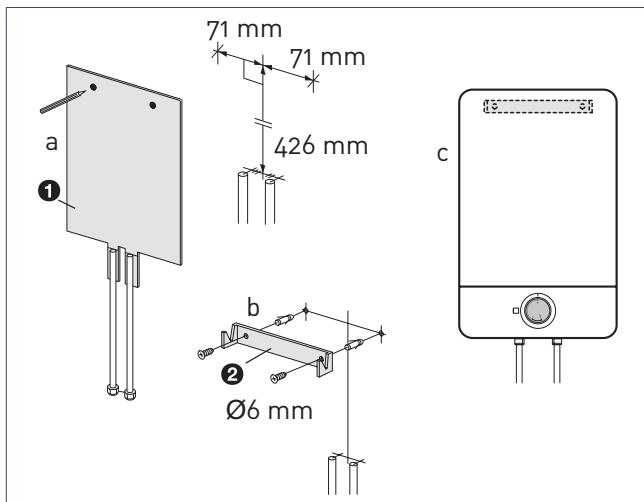
Deze inlaatmengkraan is bedoeld voor een veilige werking en toepassing van warmwatertoestellen, zoals boilers en cv-combiketels, die volgens het waterdrukprincipe bij een maximale waterdruk van 6 bar worden toegepast. De ontlastdruk van het overstortventiel dient 2 bar hoger te zijn dan de waterdruk.

De inlaatmengkraan wordt meestal onder het warmwatertoestel geplaatst en het expansiewater wordt door middel van de uitloop van de kraan in de spoelbak geloosd.



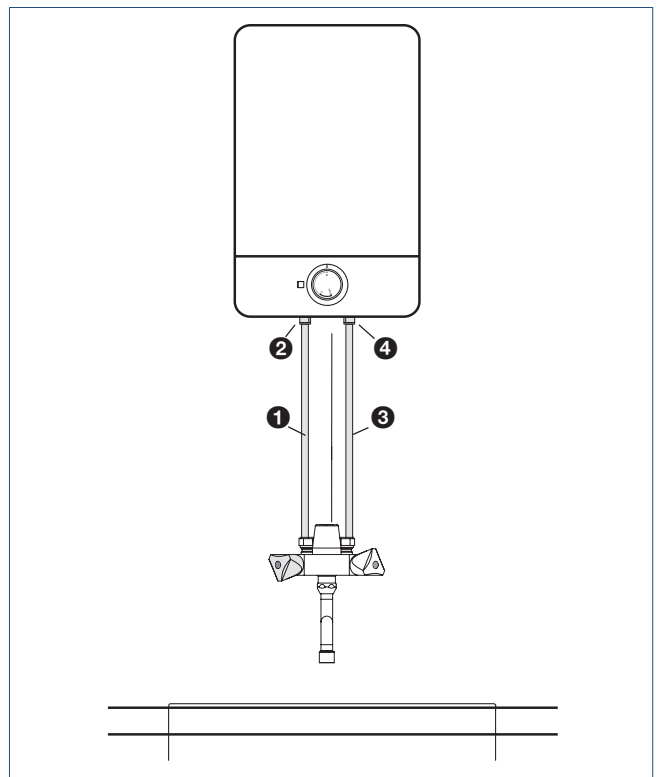
- Verwijder, indien nodig, de bestaande kraan.
- Bevestig de inlaatmengkraan **1** op de muuraansluiting van de koudwaterleiding **2**. Volg hierbij de handleiding van de kraan.
- Monteer de warmwaterleiding **3** en de koudwaterleiding **4** op de inlaatmengkraan.

4.2. Montage boiler

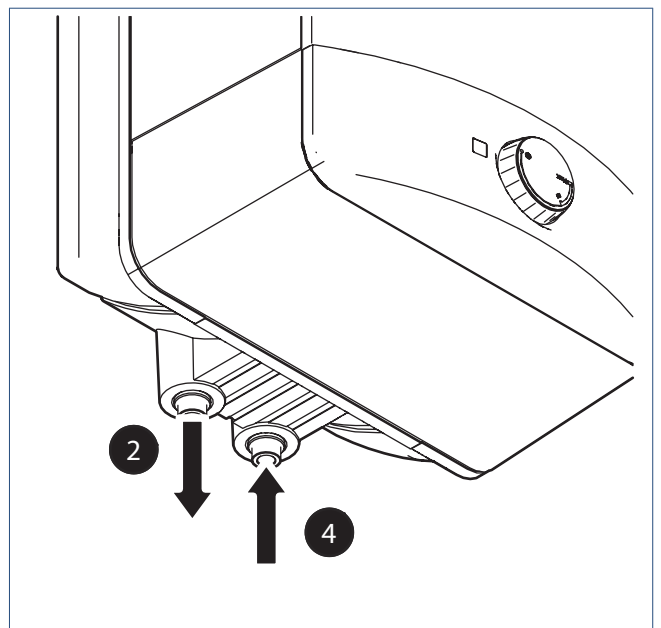


- Zet de maten voor de bevestiging van de montagebeugel **2** uit op een vlakke verticale wand met behulp van de boormal **1**.
- Boor, indien nodig, de gaten en bevestig de montagebeugel met schroeven (6 mm).
- Hang de boiler op aan de montagebeugel.

4.3. Aansluiten boiler / kraan



- Sluit de warmwaterleiding **1** aan op de uitlaat van de boiler **2** met een knelkoppeling 3/8".



- Sluit de koudwaterleiding **3** aan op de inlaat van de boiler **4** met een knelkoppeling 3/8".

Ga nu verder met het Vullen & eerste ingebruikname op pagina 20.

5. Installatie Hot-fill

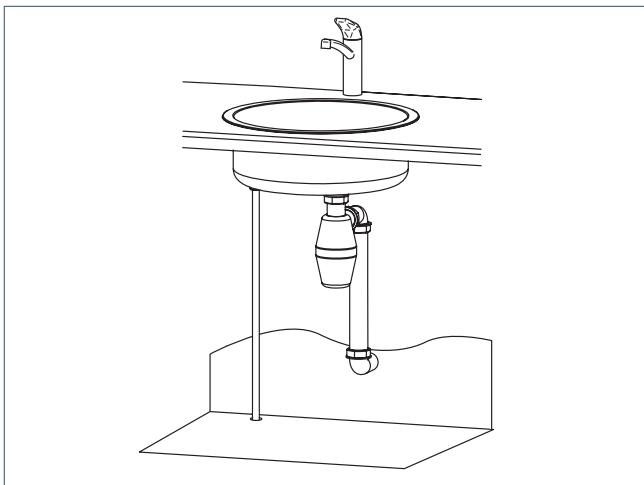
! Waarschuwing!

Steek de stekker van het product tijdens installatie **NOOIT** in de wandcontactdoos om beschadiging aan het product te voorkomen.

! Let op!

Flexibele aansluitslangen mogen niet gedraaid of geknikt zijn aangesloten.

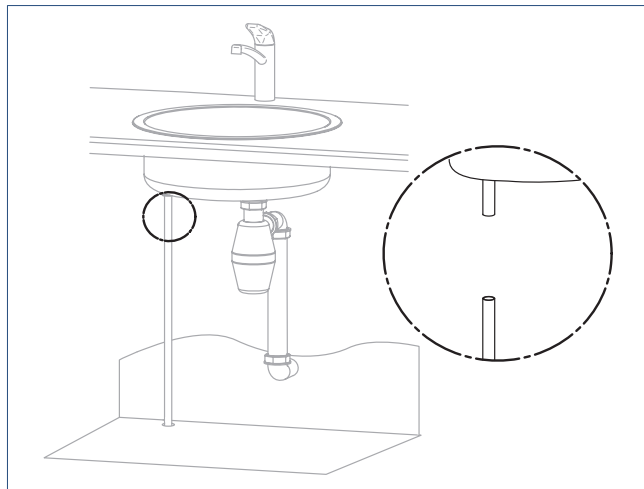
- Schakel de elektrische groep waarop u de boiler gaat aansluiten **uit** in de groepenkast.
- Sluit de hoofdwaterraan af en haal de druk van het systeem voordat u met de werkzaamheden begint.
- Verwijder in bestaande situaties de huidige boiler, indien aanwezig.
- Markeer op de waterleiding wat de warm- en de koudwaterleiding is.



5.1. Warmwaterleiding

- Bepaal de plaats voor de inlaatcombinatie.
- Zaag de warmwaterleiding af op de plaats waar de inlaatcombinatie moet komen.

Houd rekening met de benodigde ruimte voor de inlaatcombinatie.



5.2. Koudwateraansluiting kraan

- Sluit de flexibele slang (1/2" – knel 10, lengte 0,5 m) aan de koudwaterinlaat van de kraan.
In de doos zijn onderdelen meegeleverd om de meest gangbare keukenkranen aan te sluiten.
 - De kraan heeft een aansluiting \varnothing 10 mm. De knelkoppeling van de flexibele slang past in dat geval direct op de kraan.
 - De kraan heeft een overgooimoer 3/8". Verwijder de moer en de knelring en sluit de flexibele slang aan met behulp van één pakkingring.
 - De kraan heeft een aansluiting knel 12 mm. Sluit de flexibele slang aan met behulp van één verloopstuk \varnothing 10 mm - \varnothing 12 mm.
- Sluit de flexibele slang aan op de koudwaterleiding.

5.3. Filterset

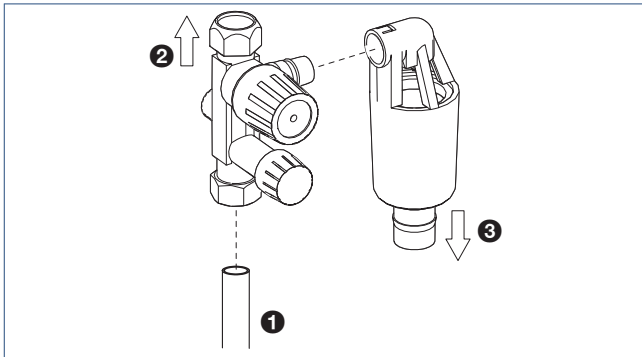
Wanneer de boiler hotfill wordt aangesloten is het niet mogelijk om een onthardingsfilter toe te passen. Het onthardingsfilter mag alleen in een koudwaterleiding geïnstalleerd worden.

5.4. Montage inlaatcombinatie



Let op!

Monteer altijd een inlaatcombinatie voor de inlaat van de boiler.



1. warmwaterleiding.

2. stromingsrichting inlaatcombinatie.

3. expansie-uitloop naar beneden gericht.

- Monteer de inlaatcombinatie op de warmwaterleiding.
- Plaats de trechter op de expansie-uitloop van de inlaatcombinatie.

Let bij het monteren op de volgende punten:

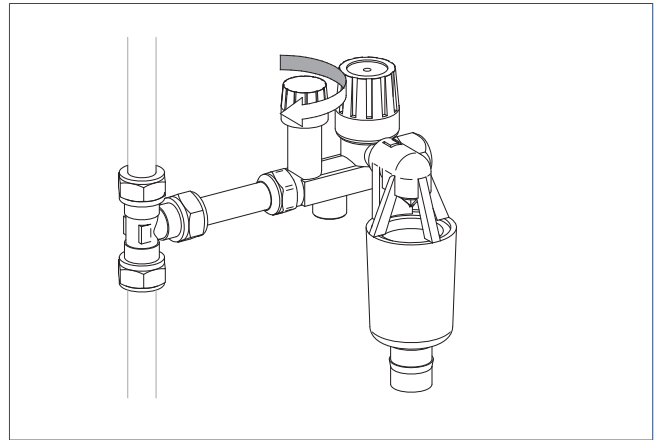
- De expansie-uitloop van de inlaatcombinatie moet naar beneden gericht zijn.
- De expansie-uitloop van de inlaatcombinatie moet vrij in de atmosfeer blijven. Alleen de trechter mag worden aangesloten op de expansie-uitloop. Sluit geen slang of buis aan op de expansie-uitloop.
- De afstand tussen de inlaatcombinatie en de boiler mag maximaal 2 meter zijn.



Let op!

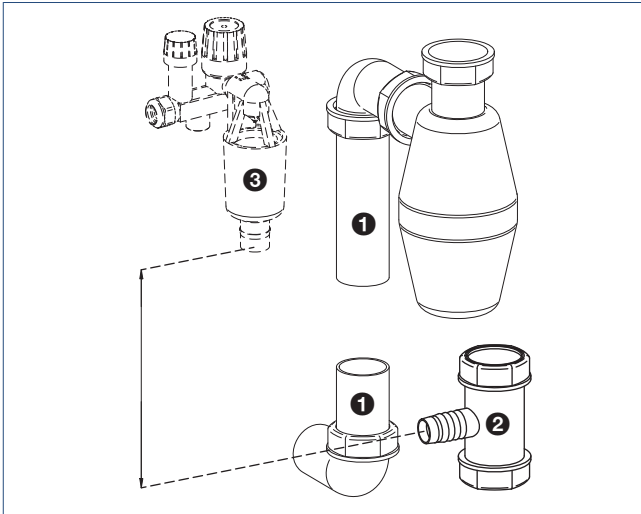
Let op de stromingsrichting van het water door de inlaatcombinatie. De richting is aangegeven met een pijl op de inlaatcombinatie.

- Draai de kraan van de inlaatcombinatie dicht.



- Zet de hoofdwaterkraan open.
- Controleer op lekkage.
- Sluit de hoofdkraan.

5.5. Afvoer-T-stuk



1. Afvoerleiding.

2. Afvoer T-stuk.

3. Trechter van de inlaatcombinatie.

a) Bepaal de plaats voor het afvoer-T-stuk in de afvoerleiding.



Let op!

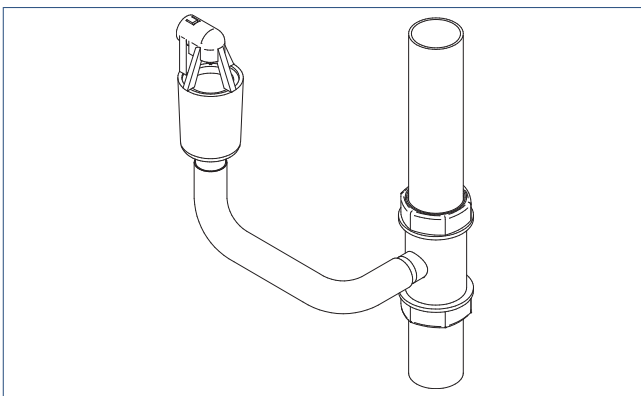
Plaats het afvoer-T-stuk lager dan de trechter van de inlaatcombinatie.

b) Monteer het afvoer-T-stuk in de afvoerleiding. Voor details, zie de installatie-instructie die is meegeleverd met het T-stuk.

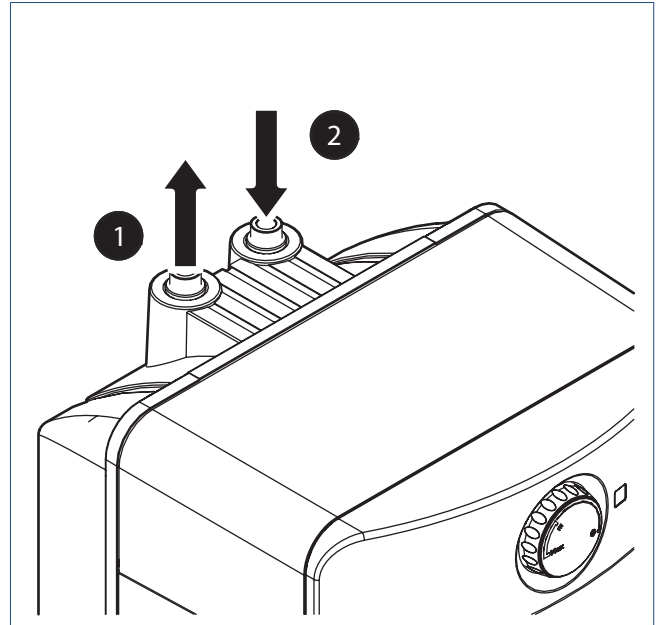
c) Sluit de flexibele afvoerslang aan op het afvoer-T-stuk en de inlaatcombinatie.

Opmerking

De trechter van de inlaatcombinatie heeft een waterslot om de stank uit de afvoerleiding te voorkomen.



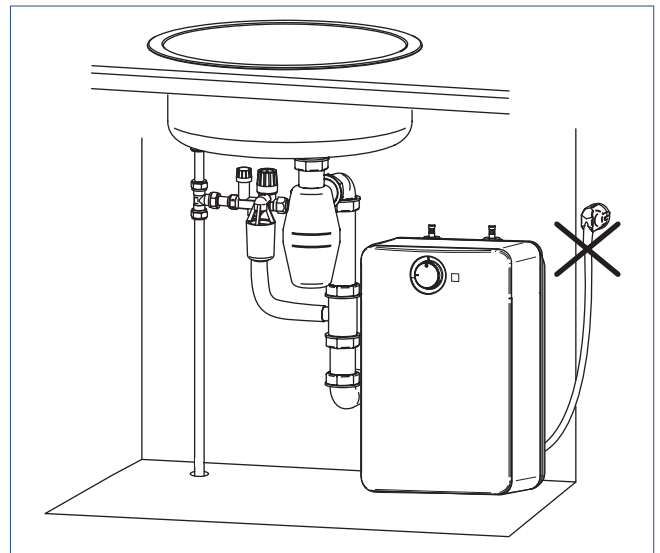
5.6. Montage slangen boiler



- a) Sluit de warmwaterslang (3/8"-10 mm knel) aan op de uitlaat **1** van de boiler. De uitlaat is gemarkeerd met een rode ring.
- b) Sluit de koudwaterslang (3/8"-1/2") aan op de inlaat **2** van de boiler. De inlaat is gemarkeerd met een blauwe ring.

5.7. Plaatsen boiler

- a) Plaats de boiler in de keukenkast op een horizontaal en trillingsvrij vlak.

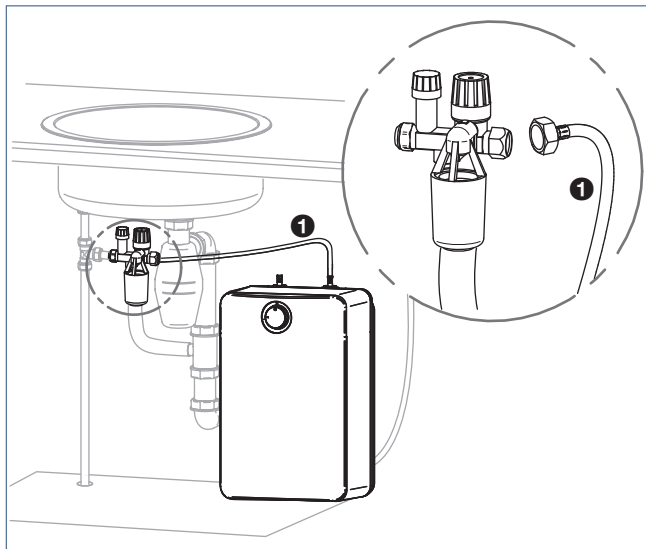


Let op!

Steek de stekker nog NIET in de wandcontactdoos. Doe dat pas als dit uitdrukkelijk wordt gevraagd tijdens de ingebruikname.

5.8. Aansluiten boiler / inlaatcombinatie

- a) Indien aanwezig: verwijder de moer en knelring van de inlaatcombinatie.
- b) Sluit de koudwaterslang van de boiler aan op de inlaatcombinatie ❶. Dit is de slang met de afdichtingen en wartelmoer 1/2".



! Let op!

Zorg dat u de flexibele slangen niet gedraaid of geknikt monteert.

5.9. Aansluiten boiler / kraan

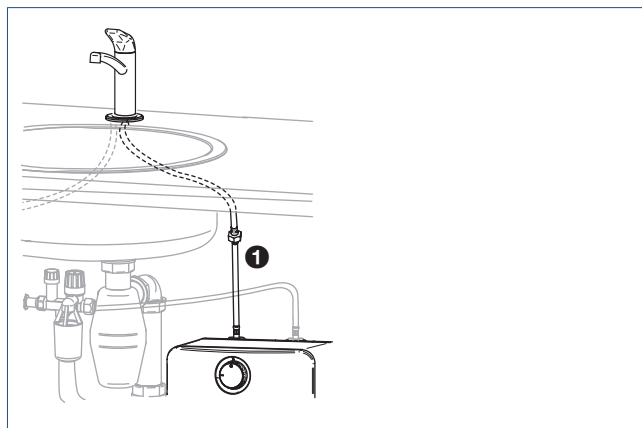
- a) Verbind de warmwaterslang van uw boiler met de warmwatertoevoer van uw kraan ❶. De warmwaterslang heeft een knelkoppeling 10 mm.

In de doos zijn onderdelen meegeleverd om de meest gangbare keukenkranen aan te sluiten.

- De kraan heeft een aansluiting \varnothing 10 mm. De knelkoppeling van de flexibele slang past in dat geval direct op de kraan.
- De kraan heeft een overgooimoer 3/8". Verwijder de moer en de knelring en sluit de flexibele slang aan met behulp van één pakkingring.
- De kraan heeft een aansluiting knel 12 mm. Sluit de flexibele slang aan met behulp van één verloopstuk \varnothing 10 mm - \varnothing 12 mm.

! Let op!

Gebruik altijd een nieuwe fiberpakking om de waterleiding van uw boiler aan te sluiten op de kraan.



Ga nu verder met het Vullen & eerste gebruiknaam op pagina 20.

6. Gebruik

6.1. Vullen & eerste ingebruikname

! Let op!

Steek de stekker nog NIET in de wandcontactdoos.
Doe dat pas als dit uitdrukkelijk wordt gevraagd tijdens de ingebruikname.

- Draai de hoofdkraan open.
- Draai de kraan op de inlaatcombinatie open.
- Zet de warmwaterkraan open.
- Op het moment dat er water uit de kraan komt, is de boiler gevuld. Spoel de boiler 3 minuten door.

! Let op!

Controleer tijdens het vullen de installatie op lekkage.

- Sluit de warmwaterkraan.
- Schakel de groep voor de boiler in.
- Steek de stekker in een gearde wandcontactdoos.
- Draai de knop naar stand E.
De boiler is nu ingeschakeld en gaat het water verwarmen.
- Controleer na 4 minuten de inlaatcombinatie: er moet expansiewater weglopen via de afvoer van de inlaatcombinatie.

! Waarschuwing!

Als er tijdens het verwarmen geen expansiewater wegloopt: schakel onmiddellijk de spanning uit en open de warmwaterkraan om de waterdruk weg te nemen. Kijk in de storingsgids (zie Storingen op pagina 23).

- Wanneer het controlelampje op de boiler uitgaat, is het water op de ingestelde temperatuur.

! Let op!

Het volgen van onderstaande spoelprocedure is noodzakelijk als de boiler voor de eerste keer wordt gebruikt of als de boiler lange tijd buiten bedrijf is geweest.

- Laat het water na het opwarmen 1 uur in de boiler staan.
- Open de warmwaterkraan en wacht tot er koud water uit stroomt.
- Sluit de warmwaterkraan.
- Voer stap 1 t/m 3 in totaal drie keer uit.

- De boiler is nu klaar voor gebruik.

6.2. Instellen temperatuur

! Let op!

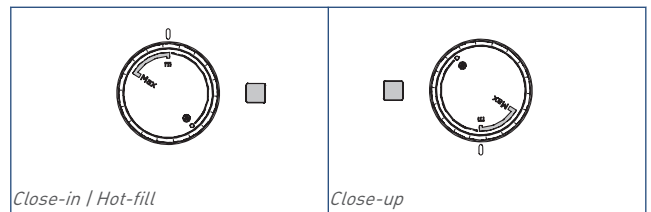
Gebruik verwarmd water niet als drinkwater.

Met de temperatuurkeuzeknop kunt u de temperatuur van het boilerwater traploos instellen tussen 5 °C en 80 °C.

*	5 °C	Vorstbeveiligingsstand
E	55 °C	Ecostand
Max	80 °C	Comfortstand

- Draai de keuzeknop in de gewenste temperatuurstand.

Het controlelampje op de boiler is aan wanneer de boiler aan het verwarmen is.



! Waarschuwing!

In verband met de kans op legionellabacteriën dient u de instelling tussen 25 - 55 °C te vermijden als het water in de boiler niet dagelijks wordt gebruikt.

6.3. Legionellapreventie

Als u de boiler langer dan een week uitschakelt, is het mogelijk dat legionellabacteriën ontstaan. In dit geval moet u de boiler voor gebruik doorspoelen (zie de spoelprocedure in de paragraaf **Vullen & eerste ingebruikname**).

Zorg bij het doorspoelen dat het water niet vernevelt.

7. Service & Onderhoud

7.1. Algemeen onderhoud

De boiler is in principe onderhoudsvrij.

De mantel van de boiler kan met een normaal, niet schurend huishoudelijk reinigingsmiddel worden afgenomen.

Afhankelijk van de gebruiksfrequentie en de samenstelling van het leidingwater kan zich in de ketel kalkaanslag vormen, informeer hiernaar bij uw installateur.

7.2. Maximaalbeveiliging resetten

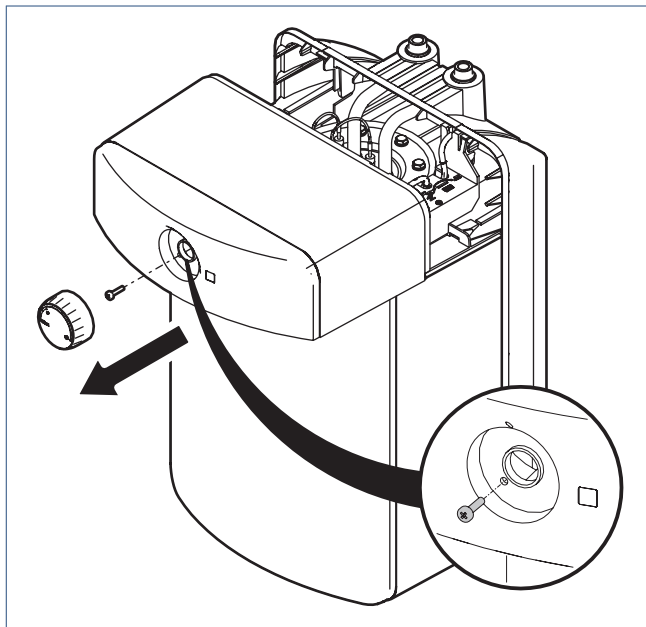
! Let op!

De werkzaamheden mogen uitsluitend door een erkend installateur worden uitgevoerd.

! Let op!

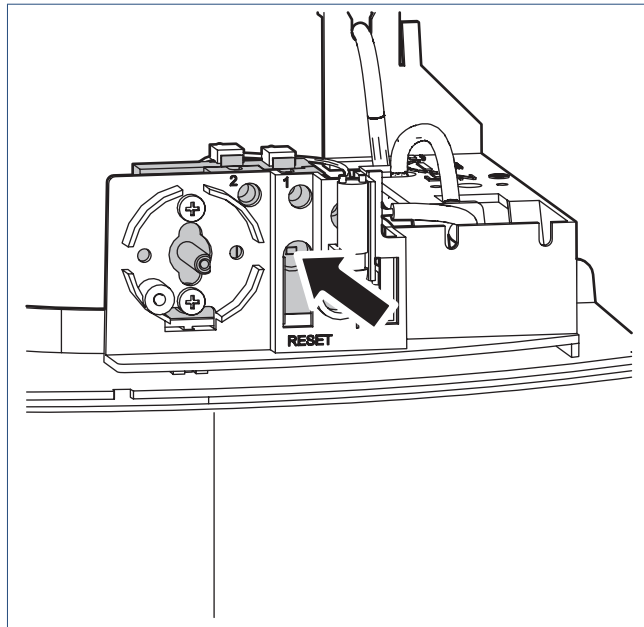
Als de boiler ingeschakeld is geweest terwijl hij niet met water was gevuld, mag u de boiler niet resetten. In dit geval moeten de thermostaat en de maximaalbeveiliging worden vervangen. Neem hiervoor contact op met uw installateur.

- Schakel de boiler **UIT**.
- Verwijder de stekker van de boiler uit de wandcontactdoos.
- Verwijder de AAN/UIT-knop door hem naar voren te trekken.



- Draai de schroef die achter de AAN/UIT-knop zit los.
- Verwijder de bovenkap door hem voorzichtig naar voren te schuiven.

- Reset de maximaalbeveiliging door met een schroevendraaier de knop in te drukken.



- Plaats de bovenkap voorzichtig terug. Zorg er voor dat de bedrading niet bekneld raakt.
- Plaats de schroef en draai hem vast.
- Druk de AAN/UIT-knop weer terug op de as.
- Zorg dat de boiler met water gevuld is.
- Steek de stekker in de wandcontactdoos.
- Schakel de boiler **AAN**.

! Let op!

Als de maximaalbeveiliging de boiler na een reset blijft uitschakelen, stel de boiler dan buiten bedrijf en neem contact op met uw installateur.

7.3. Boiler leegmaken

Volg onderstaande procedure indien u de boiler wilt leegmaken:

- a) Verwijder de stekker uit de wandcontactdoos.
- b) Open de warmwaterkraan en wacht tot er koud water uit stroomt.

Waarschuwing!

Zorg dat de boiler volledig is doorgespoeld met koud water!

- c) Sluit de warmwaterkraan.
- d) Draai de stopkraan van de inlaatcombinatie dicht.
- e) Open de warmwaterkraan om de druk van het systeem te halen.
- f) Draai de kraan weer dicht wanneer er geen water meer stroomt.
- g) **Close-in :**
 1. Koppel de leidingen los van de boiler. Houd de slanguiteinden van de boiler omhoog om leegstromen van de boiler te voorkomen.

Vang eventueel lekwater uit de installatie op.

2. Plaats de boiler bij de spoelbak.

Let op!

Til de boiler nooit op aan de flexibele slangen of het netsnoer.

3. U kunt nu het water uit de boiler halen door de waterslangen in de spoelbak te leggen. De boiler stroomt nu leeg
- h) **Close-up :**
 1. Koppel de koudwaterbuis los van de boilerinlaat.

Vang eventueel lekwater uit de installatie op.

 2. Sluit op de boilerinlaat een flexibele slang aan en leg het uiteinde van deze slang in de spoelbak.
 3. Draai de warmwaterkraan open zodat de boiler lucht kan aanzuigen, waardoor de boiler via de flexibele slang leegloopt.

8. Storingen

Waterlekkage	
Oorzaak	Oplossing
a) Aansluiting lekt.	<ul style="list-style-type: none"> Controleer de koppeling(en) en draai deze indien nodig vast. Vervang indien nodig de koppeling(en).
b) Slang(en) lek.	<ul style="list-style-type: none"> Controleer en vervang de lekke slang(en).
c) Boiler lekt.	<ul style="list-style-type: none"> Verwijder de stekker uit de wandcontactdoos. Sluit de watertoevoer af. Neem contact op met uw installateur of verkooppunt.
c) Kraan lekt.	<ul style="list-style-type: none"> Sluit de watertoevoer af. Neem contact op met uw installateur of verkooppunt.

Mengkraan levert geen water	
Oorzaak	Oplossing
a) Slang(en) geknikt.	<ul style="list-style-type: none"> Controleer de slang(en) en haal de knik uit de slang(en).
b) De hoofdwaterkraan is afgesloten.	<ul style="list-style-type: none"> Draai de hoofdwaterkraan open.
c) De kraan van de inlaatcombinatie is afgesloten.	<ul style="list-style-type: none"> Draai de kraan van de inlaatcombinatie open.

Mengkraan levert alleen koud water	
Oorzaak	Oplossing
a) Slang(en) geknikt.	<ul style="list-style-type: none"> Controleer de slang(en) en haal de knik uit de slang(en).
b) De stekker zit niet in een wandcontactdoos.	<ul style="list-style-type: none"> Steek de stekker in een geaarde wandcontactdoos.
c) Er staat geen spanning op de wandcontactdoos.	<ul style="list-style-type: none"> Controleer het elektriciteitsnet en herstel de onderbreking.
d) De boiler staat in storing.	<ul style="list-style-type: none"> De boiler moet gereset worden. Neem contact op met uw installateur of verkooppunt.
e) Warmwatertoestel werkt niet.	<ul style="list-style-type: none"> Raadpleeg de handleiding van uw warmwatertoestel.

De boiler veroorzaakt kortsluiting	
Oorzaak	Oplossing
a) Er zit kortsluiting in de elektrische bedrading of het element van de boiler.	<ul style="list-style-type: none"> Verwijder de stekker uit de wandcontactdoos. Neem contact op met uw installateur of verkooppunt.

Verminderde waterstraal of overmatig spetteren	
Oorzaak	Oplossing
a) Verkalking en/of vervuiling perlator.	<ul style="list-style-type: none"> • Ontkalken en/of schoonspoelen van de perlator.
b) Te weinig waterdruk (< 2 bar).	<ul style="list-style-type: none"> • Neem contact op met uw waterleverancier.
c) Slang(en) geknikt.	<ul style="list-style-type: none"> • Controleer de slang(en) en haal de knik uit de slang(en).
d) De kraan van de inlaatcombinatie is niet geheel open.	<ul style="list-style-type: none"> • Draai de kraan van de inlaatcombinatie open.
e) De inlaatcombinatie is vervuild.	<ul style="list-style-type: none"> • Vervang de inlaatcombinatie.

Geen expansiewater uit de inlaatcombinatie	
Oorzaak	Oplossing
a) Inlaatcombinatie defect.	<ul style="list-style-type: none"> • Verwijder de stekker uit de wandcontactdoos. • Vervang de inlaatcombinatie.
b) Geen water in de boiler.	<ul style="list-style-type: none"> • Vul de boiler met water.
c) De boiler staat UIT (wachtstand) [typeafhankelijk].	<ul style="list-style-type: none"> • Schakel de boiler AAN.
d) De boiler staat in storing.	<ul style="list-style-type: none"> • De boiler moet gereset worden.
e) Verwarmingselement kapot.	<ul style="list-style-type: none"> • Het toestel is onherstelbaar beschadigd. • Neem contact op met uw installateur of verkooppunt.

Er komt stoom uit de mengkraan.	
Oorzaak	Oplossing
a) De thermostaat of maximaalbeveiliging is defect.	<ul style="list-style-type: none"> • Het toestel is onherstelbaar beschadigd. • Neem contact op met uw installateur of verkooppunt.

9. Garantie

Voor alle Itho Daalderop producten geldt een standaard fabrieksgarantie van twee jaar. Binnen deze termijn wordt het product of de onderdelen daarvan kosteloos gerepareerd of vervangen.

Bepalingen en uitsluitingen zijn opgenomen in onze garantievoorwaarden.

Zie de pagina van het product op onze website voor de volledige garantievoorwaarden en/of aanvullende garantietermijnen of voorwaarden.

Indien er problemen zijn met de werking van ons product, adviseren wij de consument eerst de handleiding te raadplegen.

- **Nederland :**

Indien de problemen blijven bestaan, neem dan contact op met de installateur die het product geïnstalleerd heeft of met de Itho Daalderop servicedienst. De contactgegevens vindt u aan het einde van de handleiding of op onze website.

- **België :**

Indien de problemen blijven bestaan, neem dan contact op met de installateur die het product geïnstalleerd heeft of met de servicedienst van Itho Daalderop. De contactgegevens vindt u aan het einde van de handleiding of op onze website.

10. Verklaringen

EG-verklaring van overeenstemming

Itho Daalderop Group BV

Postbus 7
4000 AA Tiel
Nederland

Verklaart dat het product :

- Warmwaterboiler - Close-in 10/15
- Warmwaterboiler - Close-up 10/15
- Warmwaterboiler - Hot-fill 10

voldoet aan de bepalingen :

Richtlijnen	Geharmoniseerde Europese normen
Richtlijn 2009/125/EG (Ecodesign) <i>betreffende de totstandbrenging van een kader voor het vaststellen van eisen inzake ecologisch ontwerp voor energiegerelateerde producten</i>	<ul style="list-style-type: none">• NEN-EN 50440:2016
Gedelegeerde verordening (EU) 812/2013 <i>ter aanvulling van Richtlijn 2010/30/EU van het Europees Parlement en de Raad wat de energie-etikettering van waterverwarmingstoestellen, warmwatertanks en pakketten van waterverwarmingstoestellen en zonne-energie-installaties betreft</i>	
Verordening (EU) 814/2013 <i>tot uitvoering van Richtlijn 2009/125/EG van het Europees Parlement en de Raad wat eisen inzake ecologisch ontwerp voor waterverwarmingstoestellen en warmwatertanks betreft</i>	
Verordening (EU) 2017/1369 <i>tot vaststelling van een kader voor energie-etikettering en tot intrekking van Richtlijn 2010/30/EU</i>	
Richtlijn 2011/65/EU (RoHS) <i>betreffende beperking van het gebruik van bepaalde gevaarlijke stoffen in elektrische en elektronische apparatuur</i>	
Richtlijn 2014/30/EU (EMC) <i>betreffende de harmonisatie van de wetgevingen van de lidstaten inzake elektromagnetische compatibiliteit</i>	<ul style="list-style-type: none">• NEN-EN 55014-1:2017• NEN-EN 55014-2:2015• NEN-EN-IEC 61000-3-2:2014• NEN-EN-IEC 61000-3-3:2013

Richtlijn 2014/35/EU (LVD)

betreffende de harmonisatie van de wetgevingen van de lidstaten inzake het op de markt aanbieden van elektrisch materiaal bestemd voor gebruik binnen bepaalde spanningsgrenzen

- EN 60335-1:2012 +AC11:2014 +A11:2014 +A13:2017
- EN 60335-2-21:2003 +A1:2005 +AC:2007 +A2:2008 +AC:2010
- EN-IEC 62233:2008

Tiel, 1 maart 2020.

CE



René Megens
Innovation Manager DHW & CH

Nederland

Itho Daalderop
Admiraal de Ruyterstraat 2
3115 HB Schiedam

E idsupport@ithodaalderop.nl
I www.ithodaalderop.nl

*Raadpleeg uw installateur bij vragen.
Is de installateur niet bekend, kijk op
www.ithodaalderop.nl/dealerlocator.*

België / Belgique

Itho Daalderop Belgium bvba
Brusselsesteenweg 498
1731 Zellik

T 02 207 96 30
E info@ithodaalderop.be

*Alleen serviceaanvragen:
E service@ithodaalderop.be*

I www.ithodaalderop.be