



PetGoods



VOEDINGSBAK

HANDLEIDING

Gebruiksaanwijzing

01

Open de bovenkant van de voederbak en neem de snoeradapter van de voederbak eruit.

02

Steek het snoer in de voeding en sluit de adapter aan.

03

Plaats de host in een horizontale positie en installeer de voederbak op de overeenkomstige positie van de host.

04

Doe diervoer in de bak

05

Het droogmiddel wordt standaard in de droogkast geplaatst en moet na langdurig gebruik regelmatig worden vervangen (opruimen wanneer het niet in gebruik is).

06

In het batterijvak kunnen drie D-batterijen worden geplaatst voor handmatige invoer wanneer er geen stroom is (optioneel).

07

Verbind de voederbak met de app en je kan de voeding en planning voor je huisdier instellen.

Toelichting knoppen

RESET-KNOP

Modusenschakelaar/Reset 1

Druk 10 seconden lang om twee "ding dong" geluiden te maken om de fabrieksinstellingen te herstellen in zowel aangesloten als vergrendelde toestand.

MICROFOONKNOP

Lang indrukken en een piepton laten horen om de opname te starten, loslaten en twee "pieptonen" laten horen om de opname te beëindigen en af te spelen. De opnameduur kan tot 10 seconden zijn.

Reset 2

10 seconden lang indrukken om twee "ding dong" geluiden te laten horen en over te schakelen naar distributienetwerkmodus (snelle configuratie/warme configuratie).

VOEDING KNOP:

Druk kort op en voer het voedsel in, houd het rode indicatorlampje 10 seconden lang ingedrukt om het apparaat te vergrendelen, druk vervolgens nogmaals 10 seconden op het rode indicatorlampje en het knippert twee keer om het te ontgrendelen, het kan niet worden ingesteld in de vergrendelde toestand.

Statusindicator

 **Rood Licht**
Knippert bij vergrendelen/ontgrendelen/standenschakelaar

 **Blauw Licht**
Het blauwe signaallampje brandt altijd bij normale werking. Als hij snel knippert wacht hij op internet

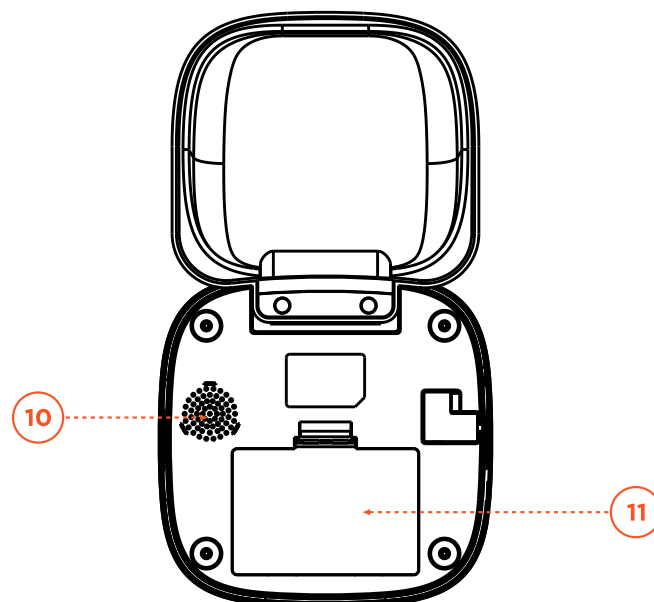
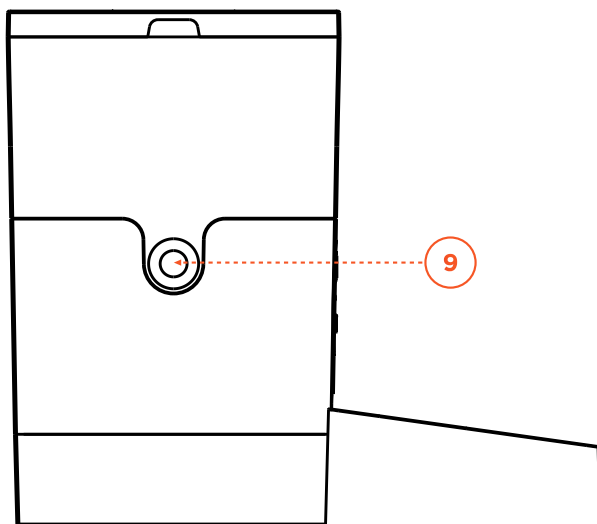
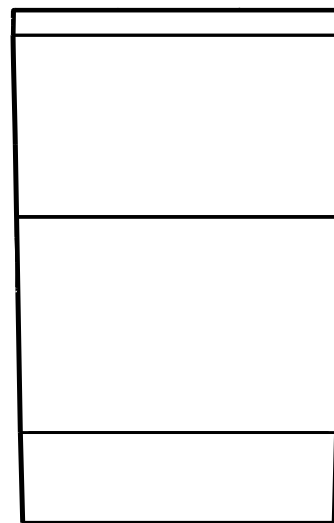
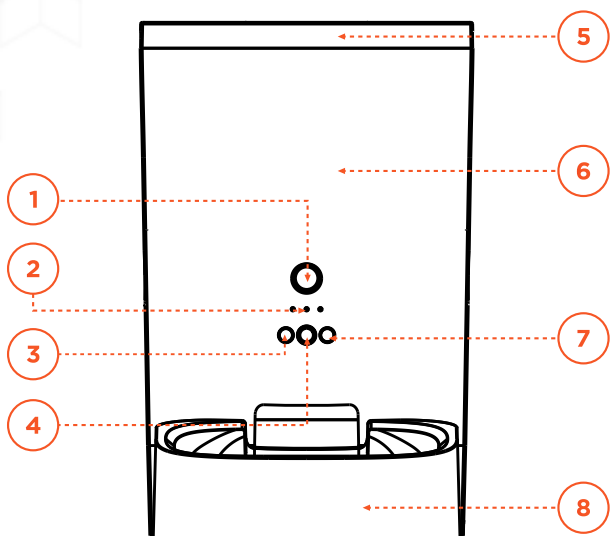
AYE App



Scan de QR code om de APP te downloaden en de installatie te voltooien.



Productoverzicht



1. Video-opname	7. Opname
2. Status Indicator	8. Voedselplaat
3. Modusschakelaar/reset	9. Knop voor uitnemen van voedsel
4. Vergrendeling/ontgrendeling handmatige invoer	10. Luidspreker
5. Beschermkap	11. Onderste batterijhouder
6. Emmer voor voedselopslag	



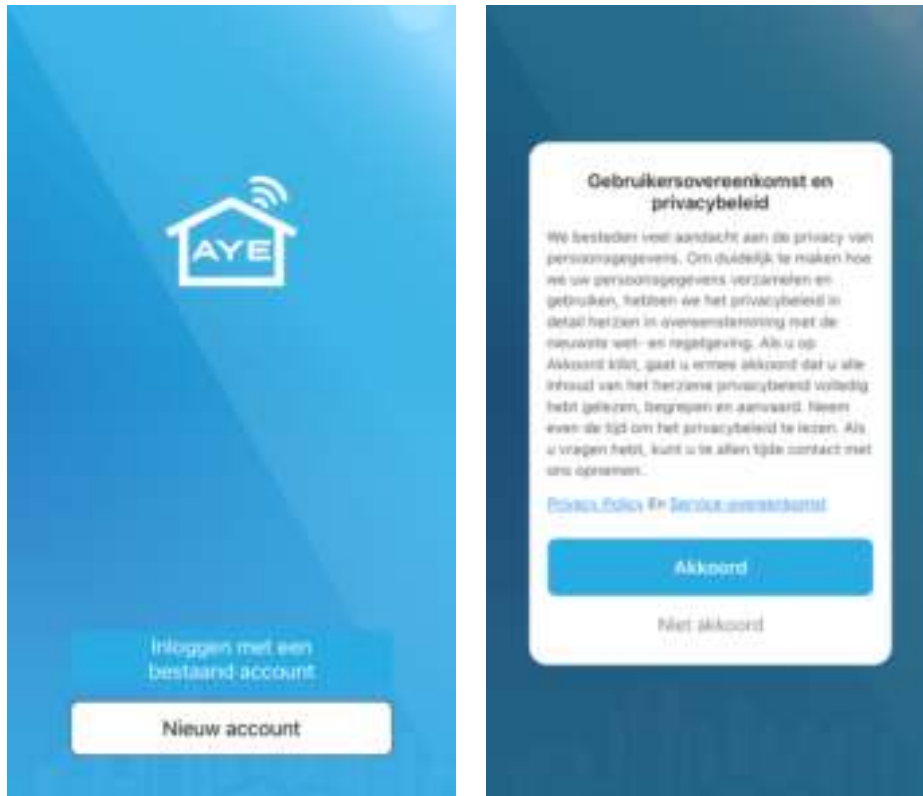
De app gebruiken

01

Registreren

Als je nog geen account hebt, kan je een account aanmaken of inloggen via een SMS verificatiecode. Lees de huidige pagina en de volgende pagina voor de beschrijving van het registratieproces.

Klik op "Nieuw account aanmaken", ga akkoord met de privacyvoorwaarden en ga vervolgens naar de registratiepagina en vul jouw gegevens in.



02

Log in met een bestaand account

Als je al een account hebt geregistreerd hoeft je geen nieuw account te aan te maken. Log simpelweg in.

1. Het systeem selecteert automatisch het huidige Land/Regio, je kan ook handmatig het land of de regio selecteren
2. Voer jouw mobiele nummer of e-mailadres in, voer vervolgens jouw wachtwoord in om in te loggen in de APP.



Reiniging en onderhoud

Nadat de voederbak een bepaalde tijd is gebruikt, moeten de voederplaat en de voerbak met afwasmiddel worden schoongemaakt, zodat de gezondheid van de huisdieren niet wordt aangetast door de bacteriën die worden veroorzaakt door voedselresten die te lang worden achtergelaten.

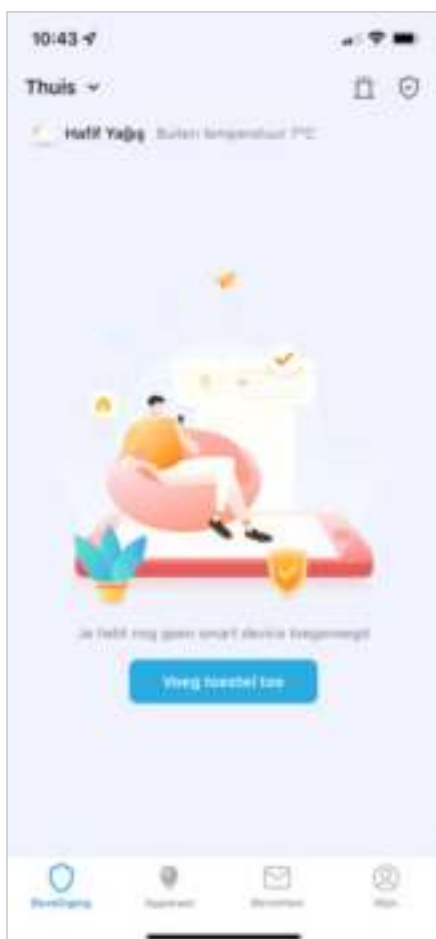


Apparaat toevoegen

Het product ondersteunt alleen een 2,4 GHz Wi-Fi-netwerk. Het ondersteunt geen 5GHz Wi-Fi-netwerk.

Voordat je de Wi-Fi configureert, moet je de routerparameters instellen. Het Wi-Fi wachtwoord mag geen speciale tekens bevatten zoals ~!@#\$\$%^&*(). Wanneer je de Wi-Fi configureert, zorg er dan voor dat de beveiligingscamera dicht in de buurt is van jouw router voor een snelle configuratie.

- Zorg er allereerst voor dat jouw telefoon is aangesloten op een WiFi-netwerk.
- Klik vervolgens op "Voeg toestel toe" (afbeelding 1).
- Schakel bluetooth in (afbeelding 2)
- Het is belangrijk dat de beveiligingscamera in koppelmodus is zodat jouw telefoon de camera kan vinden.
- Je kan het apparaat ook verbinden via een QR code. Klik eerst op "Camera bewaking" (afbeelding 3) en selecteer de Smart Camera.



afbeelding 1



afbeelding 2

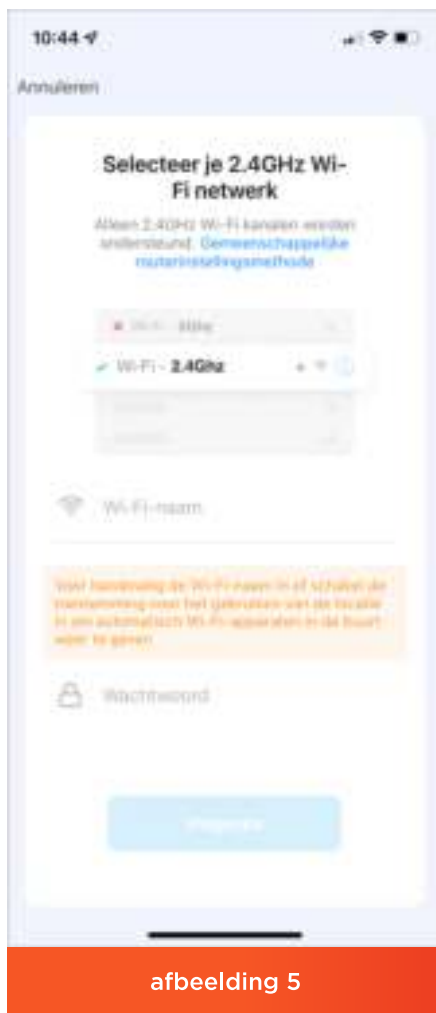


afbeelding 3

- Klik vervolgens rechtsboven in het scherm en selecteer QR Code (afbeelding 4))



afbeelding 4



afbeelding 5



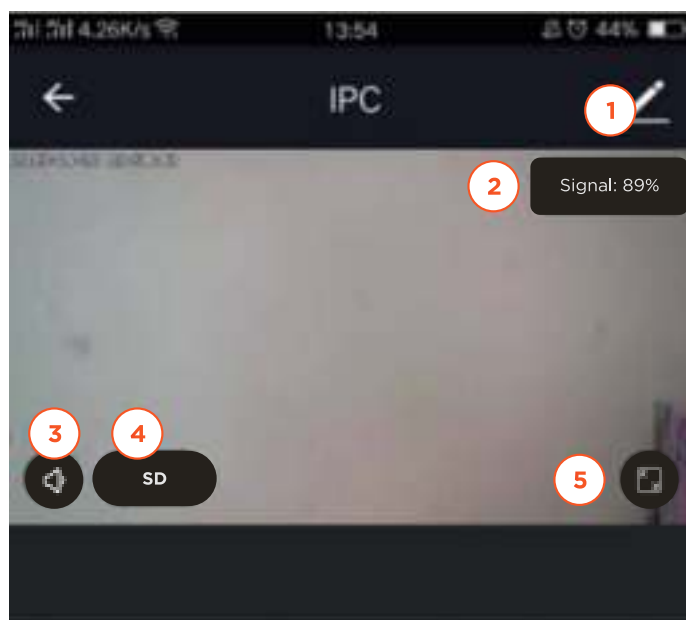
afbeelding 6

- Vul vervolgens de SSID van jouw WiFi in en het wachtwoord (afbeelding 5). Daarna zal er een QR code worden aangemaakt (afbeelding 6). Deze QR code kan je vervolgens scannen door het scherm van jouw telefoon voor de camera van de voederbak te houden.

- Wacht vervolgens tot de verbinding wordt gemaakt. Wanneer het apparaat succesvol is toegevoegd kan je de naam van het apparaat aanpassen.

Functiebeschrijving

1. Instellingen	7. Microfoon activeren
2. Wi-Fi-siginaalsterkte	8. Live weergave opnemen
3. Geluidsinstellingen	9. Video afspelen
4. SD	10. PTZ-bediening (De camera kan willekeurig worden gedraaid om je een ander perspectief te laten zien. Je kan de camera op en neer bewegen, en elke hoekvastleggen die je wilt opnemen.)
5. Volledig scherm	
6. Schermafbeelding	11. Bewegingsdetectie-alarm instellen





Voederbak

Veelvoorkomende problemen oplossen

VRAAG 1: De voederbak reageert niet wanneer hij onder stroom staat

ANTWOORD: Controleer of de voederbak goed is aangesloten op het stopcontact. Of het stopcontact in je huis contactvrij is, zodat het product niet onder spanning staat. Of de stroomvoorziening of het netsnoer correct is aangesloten (je kunt de normale 5-volt oplader van je mobiele telefoon thuis vervangen of 3D-batterijen plaatsen om te testen)

VRAAG 2: APP vraagt dat 2.4G WiFi netwerk alleen ondersteund wordt, selecteer opnieuw, of configuratie is mislukt voor vele keren

ANTWOORD: De voederbak ondersteunen geen 5G WiFi, als het een dual-band router is, ga dan in de router om het 5G WiFi signaal uit te schakelen. Als de mobiele telefoon een router management APP heeft, kan je direct naar de management software gaan om 5G WiFi uit te schakelen. Als er geen beheerssoftware is, voer dan het IP-adres van de router in de browser van de mobiele telefoon of computer in, dat over het algemeen 192.168.1.1 of 192.168.0.1 is. Voer het wachtwoord van de router in om binnen te komen, zoek de draadloze instellingen, zet 5G WiFi uit. Na het opslaan en opnieuw opstarten van de router, opnieuw configureren van de voederbak. Na het instellen van de voederbak, kan 5G WiFi opnieuw worden opgestart.

VRAAG 3: De netwerkverbinding is mislukt

ANTWOORD: Houd de knop voor handmatige invoer 7 seconden ingedrukt om de voederbak te laten rusten, de router uit te schakelen en opnieuw op te starten. Wacht 2 minuten alvorens het te configureren. De voederbak ondersteunen geen 5G WiFi. Schakel de 5G-verbinding uit en configureer opnieuw, 2.4G WiFi. Als de configuratie niet succesvol is, kan je proberen de voederbak te configureren via de hotspot van je telefoon.

VRAAG 4: De voederbak voor huisdieren zijn vaak offline

ANTWOORD:

- a. De afstand tussen de voederbak en de router is minder dan 10 meter (Hij is het meest stabiel in een kamer). Het WiFi-sig-naal van de router zal verzwakken als deze zo ver weg staat dat de voederbak vaak offline is.
- b. Start de router en de voederbak opnieuw op.
- c. De routercompatibiliteit is slecht, en de router moet opnieuw worden geconfigureerd na vervanging.
- d. Ga naar de routerinstellingen. (Voer het IP-adres van de router in, dat meestal 192.168.1.1 of 192.168.0.1 is in een browser van een mobiele telefoon of computer, en voer vervolgens het wachtwoord van de router in) Zoek de draadloze instelling en het draadloze kanaal. Wijzig het kanaal in 7 of 11, of probeer een ander kanaal. Verminder interferentie van omliggende WiFi en verbeter de compatibiliteit.

VRAAG 5: Er is geen voer of de voederautomaat geeft geen voer of het voer zit vast

ANTWOORD:

- a. De voedselkamer raakt leeg, waardoor er geen voedsel naar beneden valt
- b. De pikhouweel in de voeremmer is losgeraakt, zodat het voer niet naar beneden kan worden getrokken. Leg de pikhaakjes maar in de bak.
- c. De voedselkamer is niet in lijn waardoor de motor eronder stationair draait.
- d. De voedseldeeltjes zijn te groot, of het oppervlak is ruw en olieachtig, waardoor het voedsel aankleeft; als de pikhouweel niet naar beneden kan, kunt u er minder voedsel in doen.
- f. Er liggen te veel etenswaren opgestapeld in het uitloopgangpad, die er af zullen vallen na het eten van het huisdier, verminder het aantal maaltijden tijdens het voeren
- g. Reinig de voederbak de voeremmer en de etensresten in de voederbak met een droge doek.

Belangrijk om te onthouden

<ul style="list-style-type: none"> ○ Plaats het toestel correct om het om te draaien. Deze uitrusting is alleen geschikt voor kleine en middelgrote huisdieren van minder dan 20 kg. 	<ul style="list-style-type: none"> ○ Vervang het droogmiddel in het deksel van de voorraadkamer regelmatig, er is geen droogmiddel en het hoeft niet behandeld te worden. 	<ul style="list-style-type: none"> ○ Houd de voeremmer droog en afgesloten en controleer regelmatig of er geen etensresten zijn. 	<ul style="list-style-type: none"> ○ Laat geen andere stoffen dan droogvoer in de voedselkamer vallen, anders zal dit een abnormaal gebruik van de apparatuur veroorzaken en zelfs veiligheidsproblemen voor de huisdieren. 	<ul style="list-style-type: none"> ○ Om te voorkomen dat huisdieren van het product vallen, is het raadzaam het in een hoek of tegen een muur te plaatsen.
<ul style="list-style-type: none"> ○ De anti-bijtendraad van het product moet op een verborgen manier worden geïnstalleerd om schade aan de apparatuur door bijtende draden van huisdieren te voorkomen 	<ul style="list-style-type: none"> ○ Als kinderen dit apparaat gebruiken, moet dit onder toezicht van een volwassene gebeuren 	<ul style="list-style-type: none"> ○ Handmatige bediening van de apparatuur na installatie van een droge reservebatterij om bij stroomuitval voor de normale stroomvoorziening te zorgen. 	<ul style="list-style-type: none"> ○ Het wordt afgeraden dit apparaat te gebruiken voor zuigelingen jonger dan drie maanden. 	



AyeWay B.V.
Postbus 47
1906ZG LIMMEN

CE RoHS 