

DE2-341-CW0D0-FFN00-FLE2-00

重要度

[B]

A

150 mm

B

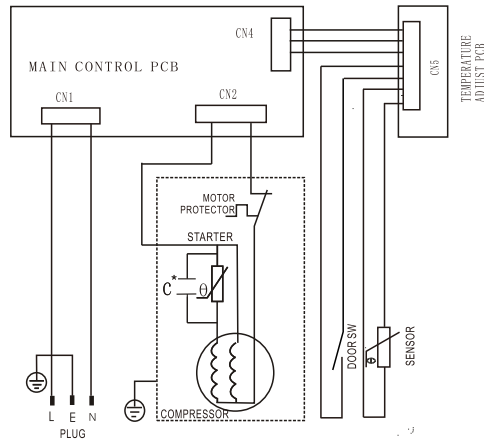
95 mm

FRIZEC

Importer: Domestic Import-Export B. V.-NL7001CZ Doetinchem

Model: EZ-010-040EDI
Koel-vries combinatie

Version: F1 Batch: Y MM



Klimaatklasse	N,ST
Netto inhoud	262L
Vriesvermogen	3.2kg/24h
Beveiligingsklasse	I
Spanning	220-240V
Frequentie	50Hz
Opgenomen vermogen	0.75A
Stroomverbruik	115W
Koelmiddel	R600a(65g)
Isolatie middel	Cyclopentane
Standard:	EN 62552:2020

CE



C*:The capacitor is optional according to different compressor model

→ 裁剪线

D

Batch: Y MM为可变量, Y代表生产年份, MM表示生产月份, 用L表示20年, 12表示12月。

技术要求

1. 颜色: 底色为银色, 文字黑色, 批量时要求统一, 不能有明显色差;
2. 版面: 图案与文字应印刷清晰、规范, 不能有印刷缺陷;
3. 切边: 如图外轮廓线, 直角处应成直角, 不能歪斜;
4. 尺寸: 大小按图标注, 尺寸公差按GB/T 1804-c;
5. 背带不干胶, 贴胶平整、牢固, 边角不能有翘曲和不贴现象
6. 批量生产前须送样确认。

哑银纸印刷
背带不干胶
表面处理: 覆膜

广东奥马冰箱有限公司

借(通)用件登记

标志 处数 更改文件号 签名 日期

重量 比例

电路图铭牌

出图审查

设计

会签

1:1

制图

邓小云

标准化

刘金利

共 1 张 第 1 张

日期

审核

梁嘉莉

批准

李梅方

视角符号



DE2-341-CW0D0-FFN00-FLE2-00

工艺

日期

2021-03-01

1

2

3

4