



AKC9000RVS

- 1 motor(extern): 560 m³/h capaciteit
- intensiefstand: 780 m³/h capaciteit
- geluidsniveau max. 67 dB
- display en afstandsbediening
- geschikt voor recirculatie en afvoer



Productkenmerken

Model afzuigkap	plafond
Aantal motoren	1 extern
Aantal standen	4
Intensief stand	ja
Bediening	tiptoetsen met display
Afstandsbediening	ja
Timer	ja
Verlichting bediening	ja, wit licht
Verlichting afzuigkap	led
Aantal spotjes	4 x 2,2 watt
Energieklasse verlichting	A
Positie verlichting	voor- en achterzijde
Aluminium cassettefilters	2 stuks
Aantal lagen cassettefilters	5-laags
Afvoer naar zijkant	ja, alle 4
Afvoer naar boven	ja
Installatiesysteem	duaal

Technische gegevens

Kleur	rvs
Breedte	90 cm
Diameter afvoer naar boven	150 mm ronde buis
Afvoer zijkanten	Naber® COMPAIR flow 125
Diameter motor (in/uit)	150 mm ronde buis
Energielabel	B
Motor vermogen	240 watt
Aansluitwaarde	248,8 watt
Maximale luchtstroom	780 m ³ /h
Maximaal geluidsniveau	67 dB

Aanvullende kenmerken afzuigkap

Type recirculatie koolstoffilter set	KB92
Type longlife recirculatie set	KB92LL
Type plasmafilter	IPF800P, IPF1000R

Verkoopgegevens

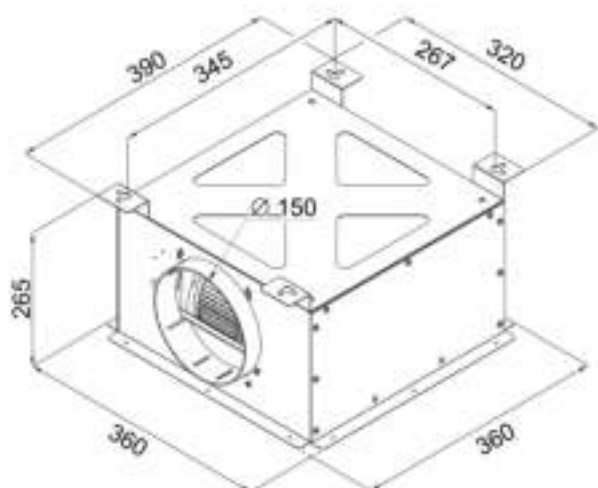
EAN barcode	8712876171341
Garantie	5 jaar Inventum garantie



INVENTUM

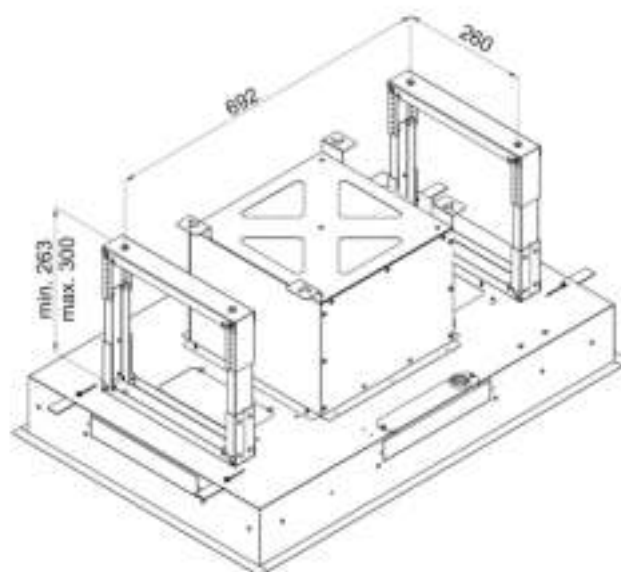
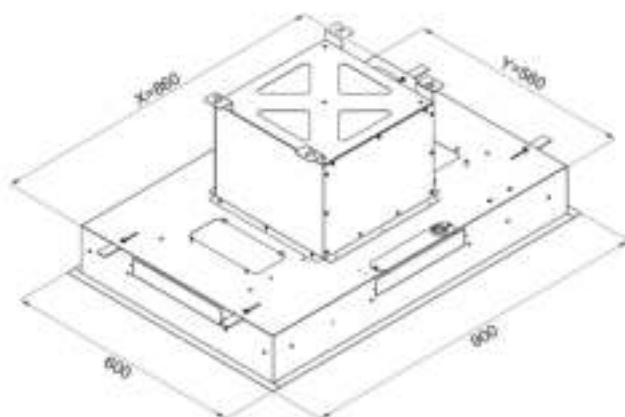
maakt 't moment

Technische tekening



* motor flexibel plaatsbaar
op afzuigkap of op maximaal
5 meter afstand

** bevestigen op plafond of
ophangen in verlaagd plafond



5 JAAR
INVENTUM
GARANTIE

OMRUIL
SERVICE

OER
HOLLANDS
SINCE 1938



inbouw witgoed - afzuigkappen