



# EasyGrassCut

18V-230 | 18V-26 | 18V-260



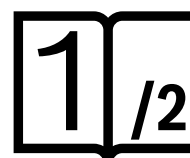
Robert Bosch Power Tools GmbH  
70538 Stuttgart  
GERMANY

[www.bosch-pt.com](http://www.bosch-pt.com)

F 016 L94 450 (2022.05) 0 / 295



F 016 L94 450



- |  |  |                                       |
|--|--|---------------------------------------|
| <b>de</b> Originalbetriebsanleitung          | <b>pl</b> Instrukcja oryginalna                    | <b>sr</b> Originalno uputstvo za rad  |
| <b>en</b> Original instructions              | <b>cs</b> Původní návod k používání                | <b>sl</b> Izvirna navodila            |
| <b>fr</b> Notice originale                   | <b>sk</b> Pôvodný návod na použitie                | <b>hr</b> Originalne upute za rad     |
| <b>es</b> Manual original                    | <b>hu</b> Eredeti használati utasítás              | <b>et</b> Algupärane kasutusjuhend    |
| <b>pt</b> Manual original                    | <b>ru</b> Оригинальное руководство по эксплуатации | <b>lv</b> Instrukcijas oriģinālvalodā |
| <b>it</b> Istruzioni originali               | <b>uk</b> Оригінальна інструкція з експлуатації    | <b>lt</b> Originali instrukcija       |
| <b>nl</b> Oorspronkelijke gebruiksaanwijzing | <b>kk</b> Пайдалану нұсқаулығының түпнұсқасы       | <b>ar</b> دليل التشغيل الأصلي         |
| <b>da</b> Original brugsanvisning            | <b>ro</b> Instrucțiuni originale                   | <b>fa</b> دفترچه راهنمای اصلی         |
| <b>sv</b> Bruksanvisning i original          | <b>bg</b> Оригинална инструкция                    |                                       |
| <b>no</b> Original driftsinstruks            | <b>mk</b> Оригинално упатство за работа            |                                       |
| <b>fi</b> Alkuperäiset ohjeet                |  |                                       |
| <b>el</b> Πρωτότυπο οδηγιών χρήσης           |  |                                       |
| <b>tr</b> Orijinal işletme talimatı          |  |                                       |



Deutsch .....	Seite	3
English .....	Page	12
Français .....	Page	21
Español .....	Página	30
Portugués .....	Página	39
Italiano .....	Página	48
Nederlands .....	Página	58
Dansk .....	Side	67
Svensk .....	Sidan	75
Norsk .....	Side	83
Suomi .....	Sivu	91
Ελληνικά .....	Σελίδα	99
Türkçe .....	Sayfa	109
Polski .....	Strona	118
Čeština .....	Stránka	128
Slovenčina .....	Stránka	136
Magyar .....	Oldal	145
Русский .....	Страница	154
Українська .....	Сторінка	165
Қазақ .....	Бет	175
Română .....	Pagina	186
Български .....	Страница	196
Македонски .....	Страница	206
Srpski .....	Strana	215
Slovenščina .....	Stran	223
Hrvatski .....	Stranica	232
Eesti .....	Lehekülg	240
Latviešu .....	Lappuse	249
Lietuvių k. ....	Puslapis	258
عربي .....	الصفحة	268
فارسی .....	صفحه	277

CE / UK  
CA

2/2

# Deutsch

## Sicherheitshinweise

- ▶ **Achtung! Lesen Sie die nachfolgenden Anweisungen sorgfältig durch. Machen Sie sich mit den Bedienelementen und dem ordnungsgemäßen Gebrauch des Produkts vertraut. Bewahren Sie die Betriebsanleitung für eine spätere Verwendung bitte sicher auf.**

### Erläuterung der Symbole auf dem Gartengerät



Allgemeiner Gefahrenhinweis.



Lesen Sie die Betriebsanleitung.



Achten Sie darauf, dass in der Nähe stehende Personen nicht durch weggeschleuderte Fremdkörper verletzt werden.



Warnung: Halten Sie einen sicheren Abstand zum Produkt, wenn es arbeitet.



Nicht zutreffend.



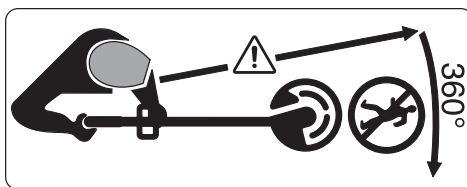
Entnehmen Sie den Akku bevor Sie Einstell- oder Reinigungsarbeiten am Gartengerät vornehmen oder wenn das Gartengerät eine Zeit lang unbeaufsichtigt bleibt.



Tragen Sie Gehörschutz und Schutzbrille.



Das Produkt nicht bei Regen benutzen oder dem Regen aussetzen.



Achten Sie darauf, dass in der Nähe stehende Personen nicht durch weggeschleuderte Fremdkörper verletzt werden.

Warnung: Halten Sie einen sicheren Abstand zum Gartengerät, wenn es arbeitet.



Überprüfen Sie sorgfältig den Bereich auf dem das Gartengerät verwendet werden soll nach Wild- und Haustieren. Wild- und Haustiere können während des Betriebs der Maschine verletzt werden. Überprüfen Sie den Einsatzbereich der Maschine gründlich und entfernen Sie alle Steine, Stöcke, Drähte, Knochen und fremde Gegenstände. Achten Sie beim Einsatz der Maschine darauf, dass keine Wildtiere, Haustiere oder kleine Baumstümpfe im dichten Gras versteckt sind.

### Allgemeine Sicherheitshinweise für Trimmer

- ▶ **Lesen Sie alle Sicherheitshinweise, Anweisungen, Bilderungen und technischen Daten, mit denen dieses Gerät versehen ist.** Versäumnisse bei der Einhaltung der Sicherheitshinweise und nachfolgenden Anweisungen können elektrischen Schlag, Brand und/oder schwere Verletzungen verursachen.
- ▶ **Bewahren Sie alle Sicherheitshinweise und Anweisungen für die Zukunft auf.**
- ▶ Der in den Sicherheitshinweisen verwendete Begriff „Gerät“ bezieht sich auf netzbetriebene Geräte (mit Netzleitung) und auf akkubetriebene Geräte (ohne Netzleitung).

### Arbeitsplatzsicherheit

- ▶ **Halten Sie Ihren Arbeitsbereich sauber und gut beleuchtet.** Unordnung oder unbeleuchtete Arbeitsbereiche können zu Unfällen führen.
- ▶ **Arbeiten Sie mit dem Gerät nicht in explosionsgefährdeter Umgebung, in der sich brennbare Flüssigkeiten, Gase oder Stäube befinden.** Geräte erzeugen Funken, die den Staub oder die Dämpfe entzünden können.
- ▶ **Halten Sie Kinder und andere Personen während der Benutzung des Geräts fern.** Bei Ablenkung können Sie die Kontrolle über das Gerät verlieren. Betreiben Sie das Gerät niemals, während Menschen, insbesondere Kinder, oder Haustiere in der Nähe sind.

### Elektrische Sicherheit

- ▶ **Der Anschlussstecker des Gerätes muss in die Steckdose passen. Der Stecker darf in keiner Weise verändert werden. Verwenden Sie keine Adapterstecker gemeinsam mit schutzgeerdeten Geräten.** Unveränderte Stecker und passende Steckdosen verringern das Risiko eines elektrischen Schlages.
- ▶ **Vermeiden Sie Körperkontakt mit geerdeten Oberflächen wie von Rohren, Heizungen, Herden und Kühlschränken.** Es besteht ein erhöhtes Risiko durch elektrischen Schlag, wenn Ihr Körper geerdet ist.
- ▶ **Halten Sie Geräte von Regen oder Nässe fern.** Das Eindringen von Wasser in ein Gerät erhöht das Risiko eines elektrischen Schlages.
- ▶ **Zweckfremden Sie die Anschlussleitung nicht, um das Gerät zu tragen, aufzuhängen oder um den Stecker aus der Steckdose zu ziehen. Halten Sie die Anschlussleitung fern von Hitze, Öl, scharfen Kanten oder sich bewegenden Teilen.** Beschädigte oder verwi-

ckelte Anschlussleitungen erhöhen das Risiko eines elektrischen Schlages.

- ▶ **Wenn Sie mit einem Gerät im Freien arbeiten, verwenden Sie nur Verlängerungskabel, die auch für den Außenbereich geeignet sind.** Die Anwendung einer für den Außenbereich geeigneten Verlängerungsleitung verringert das Risiko eines elektrischen Schlages.
- ▶ **Wenn der Betrieb des Gerätes in feuchter Umgebung nicht vermeidbar ist, verwenden Sie einen Fehlerstromschutzschalter.** Der Einsatz eines Fehlerstromschutzschalters vermindert das Risiko eines elektrischen Schlages.

### Sicherheit von Personen

- ▶ **Seien Sie aufmerksam, achten Sie darauf, was Sie tun, und gehen Sie mit Vernunft an die Arbeit mit einem Gerät. Benutzen Sie kein Gerät, wenn Sie müde sind oder unter dem Einfluss von Drogen, Alkohol oder Medikamenten stehen.** Ein Moment der Unachtsamkeit beim Gebrauch des Gerätes kann zu ernsthaften Verletzungen führen.
- ▶ **Tragen Sie persönliche Schutzausrüstung und immer eine Schutzbrille.** Das Tragen persönlicher Schutzausrüstung, wie Staubmaske, rutschfeste Sicherheitsschuhe, Schutzhelm oder Gehörschutz, je nach Art und Einsatz des Gerätes, verringert das Risiko von Verletzungen.
- ▶ **Vermeiden Sie eine unbeabsichtigte Inbetriebnahme. Vergewissern Sie sich, dass das Gerät ausgeschaltet ist, bevor Sie es an die Stromversorgung und/oder den Akku anschließen, es aufnehmen oder tragen.** Wenn Sie beim Tragen des Gerätes den Finger am Schalter haben oder das Gerät eingeschaltet an die Stromversorgung anschließen, kann dies zu Unfällen führen.
- ▶ **Entfernen Sie Einstellwerkzeuge oder Schraubenschlüssel, bevor Sie das Gerät einschalten.** Ein Werkzeug oder Schlüssel, der sich in einem drehenden Geräteteil befindet, kann zu Verletzungen führen.
- ▶ **Vermeiden Sie eine abnormale Körperhaltung. Sorgen Sie für einen sicheren Stand und halten Sie jederzeit das Gleichgewicht, niemals rennen.** Dadurch können Sie das Gerät in unerwarteten Situationen besser kontrollieren.
- ▶ **Tragen Sie geeignete Kleidung. Tragen Sie keine weite Kleidung oder Schmuck. Halten Sie Haare und Kleidung fern von sich bewegenden Teilen.** Lockere Kleidung, Schmuck oder lange Haare können von sich bewegenden Teilen erfasst werden. Tragen Sie während des Betriebs des Gerätes stets festes Schuhwerk und lange Hosen.
- ▶ **Wenn Staubabsaug- und -auffangeinrichtungen montiert werden können, vergewissern Sie sich, dass diese angeschlossen sind und richtig verwendet werden.** Verwendung einer Staubabsaugung kann Gefährdungen durch Staub verringern.
- ▶ **Wiegen Sie sich nicht in falscher Sicherheit und setzen Sie sich nicht über die Sicherheitsregeln für Geräte hinweg, auch wenn Sie nach vielfachem Gebrauch**

**mit dem Gerät vertraut sind.** Achtloses Handeln kann binnen Sekundenbruchteilen zu schweren Verletzungen führen.

### Verwendung und Behandlung des Geräts

- ▶ **Überlasten Sie das Gerät nicht. Verwenden Sie für Ihre Arbeit das dafür bestimmte Gerät.** Mit dem passenden Gerät arbeiten Sie besser und sicherer im angegebenen Leistungsbereich.
- ▶ **Benutzen Sie kein Gerät, dessen Schalter defekt ist.** Ein Gerät, das sich nicht mehr ein- oder ausschalten lässt, ist gefährlich und muss repariert werden.
- ▶ **Ziehen Sie den Stecker aus der Steckdose und/oder entfernen Sie einen abnehmbaren Akku, bevor Sie Geräteeinstellungen vornehmen, Zubehörteile wechseln oder das Gerät weglegen.** Diese Vorsichtsmaßnahme verhindert den unbeabsichtigten Start des Gerätes.
- ▶ **Bewahren Sie unbenutzte Geräte außerhalb der Reichweite von Kindern auf. Lassen Sie Personen das Gerät nicht benutzen, die mit diesem nicht vertraut sind oder diese Anweisungen nicht gelesen haben.** Geräte sind gefährlich, wenn sie von unerfahrenen Personen benutzt werden.
- ▶ **Pflegen Sie Geräte mit Sorgfalt. Kontrollieren Sie, ob bewegliche Teile einwandfrei funktionieren und nicht klemmen, ob Teile gebrochen oder so beschädigt sind, dass die Funktion des Gerätes beeinträchtigt ist. Lassen Sie beschädigte Teile vor dem Einsatz des Gerätes reparieren.** Viele Unfälle haben ihre Ursache in schlecht gewarteten Geräten.
- ▶ **Halten Sie Schneidwerkzeuge scharf und sauber.** Sorgfältig gepflegte Schneidwerkzeuge mit scharfen Schneidkanten verkleben sich weniger und sind leichter zu führen.
- ▶ **Verwenden Sie Gerät, Zubehör, Einsatzwerkzeuge usw. entsprechend diesen Anweisungen. Berücksichtigen Sie dabei die Arbeitsbedingungen und die auszuführende Tätigkeit.** Der Gebrauch von Geräten für andere als die vorgesehenen Anwendungen kann zu gefährlichen Situationen führen.
- ▶ **Halten Sie Griffe und Griffflächen trocken, sauber und frei von Öl und Fett.** Rutschige Griffe und Griffflächen erlauben keine sichere Bedienung und Kontrolle des Geräts in unvorhergesehenen Situationen.

### Verwendung und Behandlung des Akkuwerkzeugs

Entfernen Sie den Akku:

- wenn das Gerät vom Benutzer verlassen wird
- vor dem Entfernen einer Blockade
- vor dem Prüfen, Reinigen oder Arbeiten am Gerät
- nach dem Schlagen eines Fremdkörpers am Gerät auf Beschädigungen überprüfen
- wenn das Gerät abrupt zu vibrieren beginnt, überprüfen Sie sofort

- ▶ **Laden Sie die Akkus nur mit Ladegeräten auf, die vom Hersteller empfohlen werden.** Durch ein Ladegerät, das für eine bestimmte Art von Akkus geeignet ist, besteht Brandgefahr, wenn es mit anderen Akkus verwendet wird.
- ▶ **Verwenden Sie nur die dafür vorgesehenen Akkus in den Geräten.** Der Gebrauch von anderen Akkus kann zu Verletzungen und Brandgefahr führen.
- ▶ **Halten Sie den nicht benutzten Akku fern von Büroklammern, Münzen, Schlüsseln, Nägeln, Schrauben oder anderen kleinen Metallgegenständen, die eine Überbrückung der Kontakte verursachen könnten.** Ein Kurzschluss zwischen den Akkukontakten kann Verbrennungen oder Feuer zur Folge haben.
- ▶ **Bei falscher Anwendung kann Flüssigkeit aus dem Akku austreten. Vermeiden Sie den Kontakt damit. Bei zufälligem Kontakt mit Wasser abspülen. Wenn die Flüssigkeit in die Augen kommt, nehmen Sie zusätzliche ärztliche Hilfe in Anspruch.** Austretende Akkufflüssigkeit kann zu Hautreizungen oder Verbrennungen führen.
- ▶ **Benutzen Sie keinen beschädigten oder veränderten Akku.** Beschädigte oder veränderte Akkus können sich unvorhersehbar verhalten und zu Feuer, Explosion oder Verletzungsgefahr führen.
- ▶ **Setzen Sie einen Akku keinem Feuer oder zu hohen Temperaturen aus.** Feuer oder Temperaturen über 130°C können eine Explosion hervorrufen.
- ▶ **Befolgen Sie alle Anweisungen zum Laden und laden Sie den Akku oder das Akkuwerkzeug niemals außerhalb des in der Betriebsanleitung angegebenen Temperaturbereichs.** Falsches Laden oder Laden außerhalb des zugelassenen Temperaturbereichs kann den Akku zerstören und die Brandgefahr erhöhen.

## Service

- ▶ **Lassen Sie Ihr Gerät nur von qualifiziertem Fachpersonal und nur mit Original-Ersatzteilen reparieren.** Damit wird sichergestellt, dass die Sicherheit des Gerätes erhalten bleibt.
- ▶ **Warten Sie niemals beschädigte Akkus.** Sämtliche Wartung von Akkus sollte nur durch den Hersteller oder bevollmächtigte Kundendienststellen erfolgen.

## Bedienung

- ▶ Die bedienende Person darf das Produkt nur bestimmungsgemäß verwenden. Die örtlichen Gegebenheiten sind zu berücksichtigen. Beim Arbeiten bewusst auf andere Personen achten, insbesondere Kinder.
- ▶ Erlauben Sie Kindern, Personen mit eingeschränkten physischen, sensorischen oder geistigen Fähigkeiten oder mangelnder Erfahrung und/oder mangelndem Wissen und/oder mit diesen Anweisungen nicht vertrauten Personen niemals das Gartengerät zu benutzen. Nationale Vorschriften beschränken möglicherweise das Alter des Bedieners.

- ▶ Kinder sollten beaufsichtigt werden, um sicherzustellen, dass sie nicht mit dem Produkt spielen.

## Verwendung

- ▶ **Halten Sie das Gartengerät beim Arbeiten fest mit beiden Händen und sorgen Sie für einen sicheren Stand.** Das Gartengerät wird mit zwei Händen sicherer geführt.
  - ▶ Warten Sie bis das Gartengerät zum Stillstand gekommen ist, bevor Sie es ablegen.
  - ▶ Betrieben Sie das Gartengerät niemals mit einer defekten Schutzhaube oder Abdeckungen oder ohne Sicherheitsvorrichtung. Achten Sie darauf, dass diese richtig montiert ist. Verwenden Sie das Gartengerät niemals unvollständig oder mit nicht autorisierter Änderung.
  - ▶ Betreiben Sie das Gerät niemals, wenn das Kabel beschädigt oder abgenutzt ist.
  - ▶ Ersetzen Sie niemals nichtmetallischen Schneidelemente durch metallische Schneidelemente.
  - ▶ Reparieren Sie das Gartengerät niemals selbst, es sei denn, Sie sind dafür qualifiziert.
  - ▶ Andere Personen und Tiere sollten bei der Benutzung des Gartengerätes in geeigneter Entfernung bleiben. Der Bediener ist für Dritte im Arbeitsbereich verantwortlich.
  - ▶ Warten Sie, bis der Schneidkopf vollständig zur Ruhe gekommen ist, bevor Sie diesen anfassen. Der Schneidkopf rotiert nach dem Abschalten des Motors noch nach und kann Verletzungen verursachen.
  - ▶ Arbeiten Sie nur bei Tageslicht oder gutem künstlichem Licht.
  - ▶ Bei schlechten Wetterbedingungen insbesondere bei einem aufziehendem Gewitter nicht mit dem Trimmer arbeiten.
  - ▶ Verwenden Sie den Trimmer in nassem Gras, kann dies die Arbeitsleistung des Trimmers beeinträchtigen.
  - ▶ Zum Transport, schalten Sie das Gartengerät aus und entfernen Sie den Akku.
  - ▶ Achten Sie beim Arbeiten mit dem Trimmer immer auf eine sichere Arbeitsstellung. Halten Sie Ihre Hände und Füße in sicherer Entfernung von rotierenden Teilen.
  - ▶ Halten Sie beim Arbeiten im das Gleichgewicht, um einen Sturz zu vermeiden.
  - ▶ Achten Sie darauf, dass Sie nicht über das Gartengerät stolpern, wenn Sie es auf den Boden legen.
  - ▶ Entfernen Sie den Akku vor dem Austausch der Spule.
  - ▶ Überprüfen und warten Sie den Trimmer regelmäßig.
  - ▶ Tragen Sie immer Schutzhandschuhe, wenn sie das Produkt reinigen oder den Schneidfaden wechseln.
  - ▶ Vorsicht vor Verletzungen durch die Klinge, die zum Schneiden des Schneidfadens dient. Bringen Sie den Trimmer nach dem Nachführen des Schneidfadens immer in eine horizontale Arbeitsstellung, bevor Sie diesen einschalten.
- Schalten Sie das Gartengerät aus und entfernen den Akku :
- immer wenn Sie das Gartengerät einige Zeit unbeaufsichtigt lassen

- vor dem Auswechseln der Spule
- vor dem Reinigen, oder wenn am Trimmer gearbeitet wird
- vor der Lagerung des Trimmers
- ▶ Bewahren Sie das Produkt an einem trockenen und geschlossenen Ort auf, außerhalb der Reichweite von Kindern. Stellen Sie keine anderen Gegenstände auf das Produkt.
- ▶ Benutzen Sie das Gartengerät nicht als Gehstock.

### Hinweise für den optimalen Umgang mit dem Akku

- ▶ **Öffnen Sie den Akku nicht.** Es besteht die Gefahr eines Kurzschlusses.



**Schützen Sie den Akku vor Hitze (z. B. auch vor dauernder Sonneneinstrahlung), Feuer, Wasser und Feuchtigkeit.** Es besteht Explosionsgefahr.



- ▶ **Bei Beschädigung und unsachgemäßem Gebrauch des Akkus können Dämpfe austreten.** Lüften Sie den Bereich und suchen Sie bei Beschwerden einen Arzt auf. Die Dämpfe können die Atemwege reizen.
- ▶ **Verwenden Sie den Akku nur in Produkten des Herstellers.** Nur so wird der Akku vor gefährlicher Überlastung geschützt.
- ▶ **Durch spitze Gegenstände wie z. B. Nagel oder Schraubenzieher oder durch äußere Kraftereinwirkung kann der Akku beschädigt werden.** Es kann zu einem internen Kurzschluss kommen und der Akku brennen, rauchen, explodieren oder überhitzen.
- ▶ **Schließen Sie den Akku nicht kurz.** Es besteht Explosionsgefahr.
- ▶ Reinigen Sie gelegentlich die Lüftungsschlitze des Akkus mit einem weichen, sauberen und trockenen Pinsel.

### Sicherheitshinweise für Ladegeräte



**Lesen Sie alle Sicherheitshinweise und Anweisungen.** Versäumnisse bei der Einhaltung der Sicherheitshinweise und Anweisungen können elektrischen Schlag, Brand und/oder schwere Verletzungen verursachen.

### Bewahren Sie alle Sicherheitshinweise und Anweisungen für die Zukunft auf.

- ▶ Benutzen Sie das Ladegerät nur, wenn Sie alle Funktionen voll einschätzen und ohne Einschränkungen durchführen können oder entsprechende Anweisungen erhalten haben.
- ▶ Erlauben Sie Kindern, Personen mit eingeschränkten physischen, sensorischen oder geistigen Fähigkeiten oder mangelnder Erfahrung und/ oder mangelndem Wissen und/oder mit diesen Anweisungen nicht vertrauten Personen niemals das Ladegerät zu benutzen. Nationale Vorschriften beschränken möglicherweise das Alter des Bedieners.
- ▶ **Beaufsichtigen Sie Kinder.** Damit wird sichergestellt, dass Kinder nicht mit dem Ladegerät spielen.

- ▶ Laden Sie nur Bosch Li-Ion-Akkus ab einer Kapazität von **1,5 Ah** (ab **5** Akkuzellen). Die Akkuspannung muss zur Akku-Ladespannung des Ladegerätes passen. Laden Sie keine nicht wiederaufladbaren Akkus. Ansonsten besteht Brand- und Explosionsgefahr.



**Halten Sie das Ladegerät von Regen oder Nässe fern.** Das Eindringen von Wasser in ein Ladegerät erhöht das Risiko eines elektrischen Schlages.

- ▶ **Halten Sie das Ladegerät sauber.** Durch Verschmutzung besteht die Gefahr eines elektrischen Schlages.
- ▶ **Überprüfen Sie vor jeder Benutzung Ladegerät, Kabel und Stecker. Benutzen Sie das Ladegerät nicht, sofern Sie Schäden feststellen. Öffnen Sie das Ladegerät nicht selbst und lassen Sie es nur von qualifiziertem Fachpersonal und nur mit Original-Ersatzteilen reparieren.** Beschädigte Ladegeräte, Kabel und Stecker erhöhen das Risiko eines elektrischen Schlages.
- ▶ **Betreiben Sie das Ladegerät nicht auf leicht brennbarem Untergrund (z.B. Papier, Textilien etc.) bzw. in brennbarer Umgebung.** Wegen der beim Laden auftretenden Erwärmung des Ladegerätes besteht Brandgefahr.
- ▶ **Decken Sie die Lüftungsschlitze des Ladegerätes nicht ab.** Das Ladegerät kann sonst überhitzen und nicht mehr ordnungsgemäß funktionieren.
- ▶ Für erhöhte elektrische Sicherheit wird empfohlen, einen Fehlerstrom-Schutzschalter mit einem max. Auslösestrom von 30 mA zu verwenden. Prüfen Sie Ihren FI-Schutzschalter stets vor Gebrauch.

### Bestimmungsgemäßer Gebrauch

Das Gartengerät ist für den häuslichen Gebrauch bestimmt, zum Trimmen von Gras, Unkraut und Nessel. Es wurde entwickelt, um Gras zu trimmen, welches auf Böschungen wächst, unter Hindernissen und Rasenkanten, die vom Rasenmäher nicht erreicht werden können. Das Gartengerät ist nicht für die Verwendung als Motorsense ausgelegt. Das Gartengerät ist nicht für den kommerziellen und industriellen Gebrauch gedacht.

### Lieferumfang (siehe Bild B)

Nehmen Sie das Produkt vorsichtig aus der Verpackung und prüfen Sie, ob die nachfolgenden Teile vollständig sind:

- Rasentrimmer
- Schutzhaube
- Akku\*\*
- Ladegerät\*\*
- Betriebsanleitung

Wenn Teile fehlen oder beschädigt sind, wenden Sie sich bitte an Ihren Händler.

\*\* länderspezifisch

## Abgebildete Komponenten (siehe Bild A)

Die Nummerierung der abgebildeten Komponenten bezieht sich auf die Darstellung des Produkts auf den Grafiken.

- |  |  |
|--|--|
| <ul style="list-style-type: none"> <li>(1) einstellbarer Handgriff</li> <li>(2) Taste Rasentrimmen/Kantenschneiden</li> <li>(3) Einschaltsperr für Ein-/Ausschalter</li> <li>(4) Ein-/Ausschalter</li> <li>(5) Akku-Entriegelungstaste</li> <li>(6) Akku<sup>a)</sup></li> </ul> | <ul style="list-style-type: none"> <li>(7) Entriegelung Handgriffeinstellung</li> <li>(8) Schutzhaube</li> <li>(9) Transportsicherung</li> <li>(10) Ladegerät<sup>b)</sup></li> <li>(11) Spulenabdeckung</li> <li>(12) Spule</li> <li>(13) Fadenaufnahme</li> <li>(14) Loch zur Fadenführung</li> <li>(15) Knopf für Fadennachführung</li> </ul> |
|--|--|

a) **Abgebildetes oder beschriebenes Zubehör gehört nicht zum Standard-Lieferumfang. Das vollständige Zubehör finden Sie in unserem Zubehörprogramm.**

## Technische Daten

Rasentrimmer/Rasenkantentrimmer	EasyGrassCut 18V-230		EasyGrassCut 18V-26
			EasyGrassCut 18V-260
Sachnummer		<b>3 600 HC1 A..</b>	<b>3 600 HC1 C..</b>
Nennspannung <sup>A)</sup>	V	18	18
Leerlaufdrehzahl <sup>A)</sup>	min <sup>-1</sup>	8500	8500
Durchmesser des Schneidfadens	mm	1,6	1,6
Schneidkreisdurchmesser	cm	23	26
Kapazität der Fadenspule	m	4,0	4,0
einstellbarer Handgriff		●	●
Kantenschneiden		●	●
Gewicht entsprechend EPTA-Procedure 01:2014 <sup>A)</sup>			
– ohne Akku	kg	1,9	1,9
– mit Akku	kg	2,2	2,2
Seriennummer		siehe Typenschild am Gartengerät	
empfohlene Umgebungstemperatur beim Laden	°C	0 ... +35	0 ... +35
erlaubte Umgebungstemperatur beim Betrieb <sup>B)</sup> und bei Lagerung	°C	-20 ... +50	-20 ... +50
Akkutyp		PBA 18V...W-. 1,5 Ah, 2,0 Ah, 2,5 Ah, 4,0 Ah, 6,0 Ah	PBA 18V...W-. 1,5 Ah, 2,0 Ah, 2,5 Ah, 4,0 Ah, 6,0 Ah

A) abhängig vom verwendeten Akku

B) eingeschränkte Leistung bei Temperaturen < 0 °C

Ladegerät		AL 1810 CV	AL 18V-20	AL 1830 CV	AL 1880 CV
Ladestrom	A	1,0	2,0	3,0	8,0
Ladezeit (Akku entladen)					
– Akku mit 1,5 Ah	min	94	50	33	27
– Akku mit 2,0 Ah	min	124	65	45	30
– Akku mit 2,5 Ah	min	154	95	60	36
– Akku mit 4,0 Ah	min	244	125	95	35
– Akku mit 6,0 Ah	min	364	150	130	62

Ladegerät		AL 1810 CV	AL 18V-20	AL 1830 CV	AL 1880 CV
Gewicht entsprechend EPTA-Procedure 01:2014	kg	0,17	0,48	0,40	0,60
Schutzklasse		□/II	□/II	□/II	□/II

## Geräusch/Vibrationsinformationen

	3 600 HC1 A..	3 600 HC1 C..
--	---------------	---------------

Geräuschemissionswerte ermittelt entsprechend **EN 62841-4-4**

Der A-bewertete Geräuschpegel des Gerätes beträgt typischerweise:

– Schalldruckpegel	dB(A)	<b>72</b>	<b>74</b>
– Unsicherheit K	dB	<b>= 2,5</b>	<b>= 2,5</b>
– Schalleistungspegel	dB(A)	<b>80</b>	<b>82</b>
– Unsicherheit K	dB	<b>= 1,0</b>	<b>= 2,0</b>

Schwingungsgesamtwerte  $a_h$  (Vektorsumme dreier Richtungen) und Unsicherheit K ermittelt entsprechend **EN 62841-4-4**

– Schwingungsemissionswert $a_h$	$m/s^2$	<b>&lt; 2,5</b>	<b>&lt; 2,5</b>
– Unsicherheit K	$m/s^2$	<b>= 1,5</b>	<b>= 1,5</b>

## Montage und Betrieb

Handlungsziel	Bild	Seite
Abgebildete Komponenten	<b>A</b>	286
Lieferumfang	<b>B</b>	287
Entfernen der Transportsicherung	<b>C</b>	287
Schaft zusammenfügen	<b>D</b>	288
Handgriff einstellen	<b>E</b>	288
Schutzhaube montieren	<b>F</b>	289
Akku laden und einsetzen	<b>G</b>	290
Ein-/Ausschalten	<b>H</b>	290
Umstellen Rasentrimmen/ Kanten-schneiden	<b>I</b>	291
Fadenspule demontieren	<b>J</b>	292
Faden auf Fadenspule aufwickeln	<b>K</b>	292
Fadenspule montieren	<b>L</b>	293
Faden nachführen	<b>M</b>	293
Wartung, Reinigung und Lagerung	<b>N</b>	294
Zubehör	<b>O</b>	295

## Montage

- ▶ **Achtung: Schalten Sie das Gartengerät aus und ziehen Sie den Netzstecker, bevor Sie Montagearbeiten durchführen.**

### Schaft zusammenfügen (siehe Bilder C und D)

**Hinweis:** Ein zusammengefügtter Schaft kann nicht mehr demontiert werden.

Entfernen Sie die Transportsicherung (9).

Stecken Sie die einzelnen Teile des Schaftes zusammen, bis sie hörbar einrasten.

### Handgriff montieren und einstellen (siehe Bild E)

Der Handgriff (1) kann in verschiedenen Positionen gebracht werden. Um die Einstellung zu verändern, drücken Sie die Tasten (7) und bewegen den Handgriff in die gewünschte Position. Lassen sie die Tasten (7) wieder los, damit der Griff einrastet.

### Schutzhaube montieren (siehe Bild F)

Ziehen Sie vor der Montage der Schutzhaube den Bügel zum Schutz der Pflanzen von der Lieferposition in die Lagerungsposition.

Setzen Sie die Schutzhaube (8) auf dem Trimmerkopf und befestigen diese mit der mitgelieferten Schraube.

**Ist die Schutzhaube montiert, darf sie nicht mehr demontieren werden.**

Danach ziehen Sie den Bügel zum Schutz der Pflanzen in die Arbeitsposition.

## Inbetriebnahme

- ▶ **Achtung: Schalten Sie das Gartengerät aus und entfernen Sie den Akku, bevor Einstell- oder Reinigungsarbeiten durchgeführt werden.**
- ▶ **Nach dem Ausschalten des Rasentrimmers läuft der Schneidfaden noch einige Sekunden nach. Warten Sie, bis der Motor/der Schneidfaden stillsteht, bevor Sie den Rasentrimmer erneut einschalten.**
- ▶ **Nicht mehrmals kurz hintereinander aus- und wieder einschalten.**



- **Die Verwendung von Bosch zugelassenen Schneidelementen wird empfohlen. Bei anderen Schneidelementen kann das Schneidergebnis abweichen.**

## Akku laden

Der Akku ist mit einer Temperaturüberwachung ausgestattet, welche Ladung nur im Temperaturbereich zwischen 0 °C und 35 °C zulässt. Dadurch wird eine hohe Akku-Lebensdauer erreicht.

**Hinweis:** Der Akku wird teilgeladen ausgeliefert. Um die volle Leistung des Akkus zu gewährleisten, laden Sie vor dem ersten Einsatz den Akku vollständig im Ladegerät auf.

Der Li-Ionen-Akku kann jederzeit aufgeladen werden, ohne die Lebensdauer zu verkürzen. Eine Unterbrechung des Ladevorganges schädigt den Akku nicht.

Der Li-Ionen-Akku ist durch die „Electronic Cell Protection (ECP)“ gegen Tiefentladung geschützt. Bei entladem Akku wird das Produkt durch eine Schutzschaltung abgeschaltet: Das Produkt arbeitet nicht mehr.

**Drücken Sie nach dem automatischen Abschalten des Produkts nicht weiter auf den Ein-/Ausschalter.** Der Akku kann beschädigt werden.

Beachten Sie die Hinweise zur Entsorgung des Akkus.

## Akku einsetzen/entnehmen (siehe Bild G)

**Hinweis:** Werden nicht geeignete Akkus verwendet, kann es zu Fehlfunktionen oder zur Beschädigung des Geräts führen. Setzen Sie den geladenen Akku **(6)** ein. Stellen Sie sicher, dass der Akku vollständig eingesetzt ist.

Zur Entnahme des Akkus **(6)** aus dem Gerät, drücken Sie die Akku-Entriegelungstaste **(5)** und ziehen den Akku heraus.

## Ladevorgang

Der Ladevorgang beginnt, sobald der Netzstecker des Ladegeräts in die Steckdose gesteckt und der Akku **(6)** in das Ladegerät **(10)** eingesetzt wird.

Durch das intelligente Ladeverfahren wird der Ladezustand des Akkus automatisch erkannt und abhängig von Akkutemperatur und -spannung der optimale Ladestrom gewählt. Dadurch wird der Akku geschont und bleibt bei Aufbewahrung im Ladegerät immer vollständig aufgeladen.

## Bedeutung der Anzeigeelemente (AL 1810 CV)

### Blinklicht Akku-Ladeanzeige



Der Ladevorgang wird durch **Blinken** der Akku-Ladeanzeige signalisiert.

### Dauerlicht Akku-Ladeanzeige



Das **Dauerlicht** der Akku-Ladeanzeige signalisiert, dass der Akku vollständig aufgeladen ist oder dass die Temperatur des Akkus außerhalb des zulässigen Ladetemperaturbereiches ist und deshalb nicht geladen werden kann. Sobald der zulässige Temperaturbereich erreicht ist, wird der Akku geladen.

Ohne eingesteckten Akku signalisiert das **Dauerlicht** der Akku-Ladeanzeige, dass der Netzstecker in die Steckdose eingesteckt ist und das Ladegerät betriebsbereit ist.

## Bedeutung der Anzeigeelemente (AL 1830 CV)

### Blinklicht (schnell) grüne Akku-Ladeanzeige



Der Schnellladevorgang wird durch **schnelles Blinken** der **grünen** Akku-Ladeanzeige signalisiert.

**Hinweis:** Der Schnellladevorgang ist nur möglich, wenn die Temperatur des Akkus im zulässigen Ladetemperaturbereich ist, siehe Abschnitt „Technische Daten“.

### Blinklicht (langsam) grüne Akku-Ladeanzeige



Bei einem Ladestand des Akkus von ca. 80% **blinkt** die **grüne** Akku-Ladeanzeige **langsam**.

Der Akku kann zum sofortigen Gebrauch entnommen werden.

### Dauerlicht grüne Akku-Ladeanzeige



Das **Dauerlicht** der **grünen** Akku-Ladeanzeige signalisiert, dass der Akku vollständig aufgeladen ist.

Ohne eingesteckten Akku signalisiert das **Dauerlicht** der Akku-Ladeanzeige, dass der Netzstecker in die Steckdose eingesteckt ist und das Ladegerät betriebsbereit ist.

### Dauerlicht rote Akku-Ladeanzeige



Das **Dauerlicht** der **roten** Akku-Ladeanzeige signalisiert, dass die Temperatur des Akkus außerhalb des zulässigen Ladetemperaturbereiches ist, siehe Abschnitt „Technische Daten“. Sobald der zulässige Temperaturbereich erreicht ist, schaltet das Ladegerät automatisch auf Schnellladung um.

### Blinklicht rote Akku-Ladeanzeige



Das **Blinklicht** der **roten** Akku-Ladeanzeige signalisiert eine andere Störung des Ladevorganges, siehe Abschnitt „Fehler – Ursachen und Abhilfe“.

## Bedienung

### Ein-/Ausschalten (siehe Bild H)

Zum **Einschalten** drücken Sie zuerst die Einschaltsperrle **(3)**. Drücken Sie anschließend den Ein-/Ausschalter **(4)** und halten ihn gedrückt.

Zum **Ausschalten** lassen Sie den Ein-Ausschalter **(4)** los.

### Rasentrimmen/Kantenschneiden (siehe Bild I)

Drehen Sie den Handgriff gegen den Schaft um 180°, um den Trimmerkopf zum Rasentrimmen oder Kantenschneiden zu positionieren. Lassen Sie die Taste **(2)** los, der Drehmechanismus rastet ein. Drehen Sie nun die gesamte Maschine in die Arbeitsposition.

### Rasentrimmen

Bewegen Sie den Rasentrimmer nach links und rechts und achten Sie während der Arbeit auf ausreichenden Abstand zum Körper. Schneiden Sie höheres Gras stufenweise.

**Kantenschneiden**

Führen Sie den Rasentrimmer an den Rasenkanten entlang. Vermeiden Sie den Kontakt mit festen Oberflächen oder Mauern, um ein schnelles Verschleiß des Fadens zu verhindern.

**Schneiden um Bäume und Büsche**

Schneiden Sie vorsichtig um Bäume und Büsche herum, damit diese nicht in Kontakt mit dem Faden kommen. Pflanzen können absterben, wenn die Rinde beschädigt wird.

**Spule demontieren, Faden aufwickeln und Spule montieren (siehe Bilder J bis L)****► Entfernen Sie den Akku vor dem Austausch der Spule.**

Drücken Sie die beiden Laschen der Spulenabdeckung zusammen und entfernen Sie die Spulenabdeckung (11). Anschließend entnehmen Sie die leere Spule (12).

Schneiden Sie ca. 4,0 m Faden von der Nachfüllrolle ab. Schieben Sie das Ende des Fadens die Fadenaufnahme (13) der Spule und wickeln Sie den Faden gleichmäßig verteilt und straff auf.

Schieben Sie das andere Ende des Fadens durch das Loch (14) im Trimmerkopf und setzen Sie die Spule wieder in den Trimmerkopf. Fixieren Sie die Spule durch Aufsetzen der Spulenabdeckung (11).

**Faden nachführen (siehe Bild M)****Halbautomatische Fadennachführung**

Der Trimmer ist mit dem halbautomatischen Vorschubsystem ausgestattet. Das System schiebt bei jedem Drücken des Ein-/ Ausschalters (4) 10 mm Faden heraus.

**Manuelle Fadennachführung**

Drücken Sie den Knopf (15), und ziehen Sie den Faden auf die gewünschte Länge heraus.

**Fehlersuche****Rasentrimmer/Rasenkantentrimmer**

Symptom	Mögliche Ursache	Abhilfe
Motor läuft nicht an	Akku entladen	Laden Sie den Akku
	Akku zu kalt/zu heiß	Akku erwärmen/abkühlen lassen
Gartengerät läuft mit Unterbrechungen	Ein-/Ausschalter defekt	Wenden Sie sich an den Bosch Kundendienst
	Interne Verkabelung des Gartengerätes defekt	Wenden Sie sich an den Bosch Kundendienst
Gartengerät überlastet	Gras zu hoch	Stufenweise schneiden
Gartengerät schneidet nicht	Schneidfaden zu kurz/gebrochen	Schneidfaden manuell nachführen
	Fadenspule leer	Fadenspule ersetzen
Schneidfaden lässt sich nicht nachführen	Schneidfaden in der Spule verwickelt	Fadenspule überprüfen und ggf. Schneidfaden neu aufwickeln
	Fadenspule leer	Fadenspule nachfüllen
Schneidfaden wird in die Spule zurück gezogen	Schneidfaden zu kurz/gebrochen	Spule entfernen und Schneidfaden neu einfügen (siehe Bilder J - L)
Schneidfaden bricht häufig	Schneidfaden in der Spule verwickelt	Spule entfernen und Schneidfaden neu aufwickeln (siehe Bilder J - L)
	Inkorrekte Handhabung des Rasentrimmers	Nur mit der Spitze des Schneidfadens trimmen; das Berühren von Steinen, Wänden und anderen festen Gegenständen vermeiden. Den Schneidfaden regelmäßig nachführen, um den gesamten Schneidkreisdurchmesser zu nutzen.
Starke Vibrationen	Schneidfaden gebrochen	Schneidfaden mit manuellem Vorschub herausziehen (siehe Bild M)
	Schneidsystem beschädigt	Wenden Sie sich an den Bosch Kundendienst
	Gras ist zwischen Spulengehäuse und Knopf für Fadennachführung	Demontieren Sie die Spulenabdeckung und entfernen das Gras
	Gras ist in dem Loch zur Fadenführung	

Symptom	Mögliche Ursache	Abhilfe
		Entferne das Gras aus dem Loch zur Fadenführung

### Akku und Ladegerät

Symptome	Mögliche Ursache	Abhilfe
Rote Akku-Ladeanzeige blinkt	Akku nicht (richtig) eingesetzt	Akku korrekt auf Ladegerät setzen
	Akkukontakte verschmutzt	Akkukontakte reinigen; z. B. durch mehrfaches Ein- und Ausstecken des Akkus, ggf. Akku ersetzen
	Akku defekt	Akku ersetzen
Akku-Ladeanzeigen leuchten nicht	Netzstecker des Ladegerätes nicht (richtig) eingesteckt	Netzstecker (vollständig) in die Steckdose einstecken
Akku lädt nicht	Steckdose, Netzkabel oder Ladegerät defekt	Netzspannung überprüfen, Ladegerät ggf. von einer autorisierten Kundendienststelle für Bosch-Elektrowerkzeuge überprüfen lassen
	Akku und Ladegerät defekt	Akku und Ladegerät ersetzen
	Akku defekt	Akku ersetzen
	Ladegerät defekt	Ladegerät ersetzen

## Wartung und Service

### Kundendienst und Anwendungsberatung

Der Kundendienst beantwortet Ihre Fragen zu Reparatur und Wartung Ihres Produkts sowie zu Ersatzteilen. Explosionszeichnungen und Informationen zu Ersatzteilen finden Sie auch unter: **www.bosch-pt.com**

Das Bosch-Anwendungsberatungs-Team hilft Ihnen gerne bei Fragen zu unseren Produkten und deren Zubehör.

Geben Sie bei allen Rückfragen und Ersatzteilbestellungen bitte unbedingt die 10-stellige Sachnummer laut Typenschild des Produkts an.

#### Deutschland

Robert Bosch Power Tools GmbH  
Servicezentrum Elektrowerkzeuge  
Zur Luhne 2

37589 Kalefeld – Willershausen

Kundendienst: Tel.: (0711) 400 40 480

E-Mail: [Servicezentrum.Elektrowerkzeuge@de.bosch.com](mailto:Servicezentrum.Elektrowerkzeuge@de.bosch.com)

Unter [www.bosch-pt.de](http://www.bosch-pt.de) können Sie online Ersatzteile bestellen oder Reparaturen anmelden.

Anwendungsberatung:

Tel.: (0711) 400 40 480

Fax: (0711) 400 40 482

E-Mail: [kundenberatung\\_ew@de.bosch.com](mailto:kundenberatung_ew@de.bosch.com)

#### Weitere Serviceadressen finden Sie unter:

[www.bosch-pt.com/serviceaddresses](http://www.bosch-pt.com/serviceaddresses)

### Transport

Die empfohlenen Li-Ionen-Akkus unterliegen den Anforderungen des Gefahrgutrechts. Die Akkus können durch den Benutzer ohne weitere Auflagen auf der Straße transportiert werden.

Beim Versand durch Dritte (z.B.: Lufttransport oder Spedition) sind besondere Anforderungen an Verpackung und Kennzeichnung zu beachten. Hier muss bei der Vorbereitung des Versandstückes ein Gefahrgut-Experte hinzugezogen werden.

Versenden Sie Akkus nur, wenn das Gehäuse unbeschädigt ist. Kleben Sie offene Kontakte ab und verpacken Sie den Akku so, dass er sich nicht in der Verpackung bewegt. Bitte beachten Sie auch eventuelle weiterführende nationale Vorschriften.

### Entsorgung



Produkte, Akkus, Zubehör und Verpackungen sollen einer umweltgerechten Wiederverwertung zugeführt werden.



Werfen Sie Produkte und Akkus/Batterien nicht in den Hausmüll!

### Nur für EU-Länder:

Gemäß der europäischen Richtlinie 2012/19/EU müssen nicht mehr gebrauchsfähige Produkte und gemäß der europäischen Richtlinie 2006/66/EG müssen defekte oder verbrauchte Akkus/Batterien getrennt gesammelt und einer umweltgerechten Wiederverwertung zugeführt werden.

Bei unsachgemäßer Entsorgung können Elektro- und Elektronikaltgeräte aufgrund des möglichen Vorhandenseins gefährlicher Stoffe schädliche Auswirkungen auf die Umwelt und die menschliche Gesundheit haben.

### Akkus/Batterien:

#### Li-Ion:

Bitte beachten Sie die Hinweise im Abschnitt Transport (siehe „Transport“, Seite 11).

**Nur für Deutschland:****Informationen zur Rücknahme von Elektro-Altgeräten für private Haushalte**

Wie im Folgenden näher beschrieben, sind bestimmte Vertreiber zur unentgeltlichen Rücknahme von Altgeräten verpflichtet.

Vertreiber mit einer Verkaufsfläche für Elektro- und Elektronikgeräte von mindestens 400 m<sup>2</sup> sowie Vertreiber von Lebensmitteln mit einer Gesamtverkaufsfläche von mindestens 800 m<sup>2</sup>, die mehrmals im Kalenderjahr oder dauerhaft Elektro- und Elektronikgeräte anbieten und auf dem Markt bereitstellen, sind verpflichtet,

1. bei der Abgabe eines neuen Elektro- oder Elektronikgeräts an einen Endnutzer ein Altgerät des Endnutzers der gleichen Geräteart, das im Wesentlichen die gleichen Funktionen wie das neue Gerät erfüllt, am Ort der Abgabe oder in unmittelbarer Nähe hierzu unentgeltlich zurückzunehmen; Ort der Abgabe ist auch der private Haushalt, sofern dort durch Auslieferung die Abgabe erfolgt: In diesem Fall ist die Abholung des Altgeräts für den Endnutzer unentgeltlich; und
2. auf Verlangen des Endnutzers Altgeräte, die in keiner äußeren Abmessung größer als 25 cm sind, im Einzelhandelsgeschäft oder in unmittelbarer Nähe hierzu unentgeltlich zurückzunehmen; die Rücknahme darf nicht an den Kauf eines Elektro- oder Elektronikgerätes geknüpft werden und ist auf drei Altgeräte pro Geräteart beschränkt.

Der Vertreiber hat beim Abschluss des Kaufvertrags für das neue Elektro- oder Elektronikgerät den Endnutzer über die Möglichkeit zur unentgeltlichen Rückgabe bzw. Abholung des Altgeräts zu informieren und den Endnutzer nach seiner Absicht zu befragen, ob bei der Auslieferung des neuen Geräts ein Altgerät zurückgegeben wird.

Dies gilt auch bei Vertrieb unter Verwendung von Fernkommunikationsmitteln, wenn die Lager- und Versandflächen für Elektro- und Elektronikgeräte mindestens 400 m<sup>2</sup> betragen oder die gesamten Lager- und Versandflächen mindestens 800 m<sup>2</sup> betragen, wobei die unentgeltliche Abholung auf Elektro- und Elektronikgeräte der Kategorien 1 (Wärmeüberträger), 2 (Bildschirmgeräte) und 4 (Großgeräte mit mindestens einer äußeren Abmessung über 50 cm) beschränkt ist. Für alle übrigen Elektro- und Elektronikgeräte muss der Vertreiber geeignete Rückgabemöglichkeiten in zumutbarer Entfernung zum jeweiligen Endnutzer gewährleisten; das gilt auch für Altgeräte, die in keiner äußeren Abmessung größer als 25 cm sind, die der Endnutzer zurückgeben will, ohne ein neues Gerät zu kaufen.

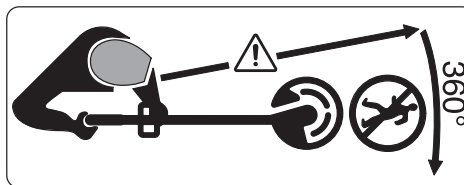
## English

### Safety Notes

- ▶ **Warning! Read all safety warnings and all instructions. Make yourself familiar with the controls and the proper use of the product. Please keep the instructions safe for later use!**

### Explanation of symbols on the machine

-  General hazard safety alert.
-   Read instruction manual.
-  Make sure that bystanders are not injured by foreign objects being thrown away.
-  Warning: Keep a safe distance to the product when operating.
-   Not applicable.
-  Remove battery before adjusting or cleaning, and before leaving the machine unattended for any period.
-  Wear eye and ear protection.
-  Do not use the product in the rain or leave it outdoors when it is raining.



Make sure that bystanders are not injured by foreign objects being hurled away.

Warning: Keep a safe distance from the machine when operating.



Carefully check the area where the tool is to be used for wildlife and pets. Wildlife and pets may be injured while the machine is in operation. Thoroughly check the working area and remove any stones, sticks, wires, bones and foreign objects.

When using the machine, ensure that no wildlife, pets or small tree stumps are hidden in the dense grass.

### General Safety Warnings for Trimmers

- ▶ **Read all safety warnings, instructions, illustrations and specifications provided with this machine.** Failure to follow the safety warnings and instructions may result in electric shock, fire and/or serious injury.
- ▶ **Save all safety warnings and instructions for future reference.**
- ▶ The term machine in the warnings refers to your mains-operated (corded) machines or battery-operated (cordless) machines.

### Work area safety

- ▶ **Keep work area clean and well lit.** Cluttered or dark areas invite accidents.
- ▶ **Do not operate the machine in explosive atmospheres, such as in the presence of flammable liquids, gases or dust.** Machines create sparks which may ignite the dust or fumes.
- ▶ **Keep children and bystanders away while operating the machine.** Distractions can cause you to lose control over the machine. Never operate the machine while people, especially children or pets, are nearby.

### Electrical safety

- ▶ **The plug of the machine must match the outlet. Never modify the plug in any way. Do not use any adapter plugs with earthed (grounded) power tools.** Unmodified plugs and matching outlets will reduce the risk of electric shock.
- ▶ **Avoid body contact with earthed or grounded surfaces, such as pipes, radiators, ranges and refrigerators.** There is an increased risk of electric shock if your body is earthed or grounded.
- ▶ **Do not expose the machine to rain or wet conditions.** Penetration of water in the machine increases the risk of an electric shock.
- ▶ **Never use the cord for carrying, hanging up or unplugging the machine. Keep cord away from heat, oil, sharp edges and moving parts.** Damaged or entangled cords increase the risk of electric shock.
- ▶ **When operating a machine outdoors, use an extension cord suitable for outdoor use.** Use of a cord suitable for outdoor use reduces the risk of electric shock.
- ▶ **When operating the machine in damp environments is unavoidable, use a residual current device (RCD).** The use of a residual current device (RCD) reduces the risk of electric shock.

### Personal safety

- ▶ **Stay alert, watch what you are doing and use common sense when operating the machine. Do not use a machine while you are tired or under the influence of drugs, alcohol or medication.** A moment of inattention

while operating the machine may result in serious personal injury.

- ▶ **Wear safety equipment. Always wear eye protection.** Wearing safety equipment such as dusk mask, non-skid safety shoes, hard hat, or hearing protection used for appropriate conditions will reduce personal injuries.
- ▶ **Prevent unintentional starting. Ensure the switch is in the off-position before connecting to power source and/or battery, picking up or carrying the machine.** Carrying machines with your finger on the switch or plugging in machines that have the switch on invites accidents.
- ▶ **Remove any adjusting key or spanner before turning the machine on.** A spanner or a key left attached to a rotating part of the machine may result in personal injury.
- ▶ **Avoid abnormal body posture. Provide for a secure stance and keep your balance at all times; never run.** This enables better control of the machine in unexpected situations.
- ▶ **Dress properly. Do not wear loose clothing or jewellery. Keep your hair and clothing away from moving parts.** Loose clothes, jewellery or long hair can be caught in moving parts. Always wear sturdy footwear and long trousers when operating the machine.
- ▶ **If devices are provided for the connection of dust extraction and collection facilities, ensure these are connected and properly used.** Use of dust collection can reduce dust-related hazards.
- ▶ **Do not assume a false sense of security and disregard the safety regulations for machines, even if familiar with the machine through multiple use.** A careless action can cause severe injury within a fraction of a second.

### Use and Handling of the Machine

- ▶ **Do not force the machine. Use the correct machine for your application.** The correct machine will do the job better and safer at the rate for which it was designed.
- ▶ **Do not use the machine if the switch does not turn it on and off.** Any machine that cannot be controlled with the switch is dangerous and must be repaired.
- ▶ **Disconnect the plug from the power source and/or remove the battery pack, if detachable, from the machine before making any adjustments, changing accessories, or storing machines.** Such preventive safety measures reduce the risk of starting the machine accidentally.
- ▶ **Store idle machines out of the reach of children. Do not allow persons unfamiliar with the machine or these instructions to operate the machine.** Trimmers are dangerous in the hands of untrained users.
- ▶ **Maintain trimmers with care. Check for misalignment or binding of moving parts, breakage of parts and any other condition that may affect the operation of the machine. Have damaged parts repaired before using the machine.** Many accidents are caused by poorly maintained machines.

- ▶ **Keep cutting tools sharp and clean.** Properly maintained cutting tools with sharp cutting edges are less likely to bind and are easier to control.
- ▶ **Use the machine, accessories, application tools, etc. according to these instructions. Take the working conditions and the work to be performed into account.** Use of machines for operations different from those intended could result in a hazardous situation.
- ▶ **Keep handles and grasping surfaces dry, clean and free from oil and grease.** Slippery handles and grasping surfaces do not allow for safe handling and control of the machine in unexpected situations.

### Battery tool use and care

Remove the battery pack

- whenever the machine is left by the user
- before clearing a blockage
- before checking, cleaning or working on the machine
- after striking a foreign object to inspect the machine for damage
- if the machine starts to vibrate abnormally, for immediately check
- ▶ **Recharge only with the charger specified by the manufacturer.** A charger that is suitable for one type of battery pack may create a risk of fire when used with another battery pack.
- ▶ **Use power tools only with specifically designated battery packs.** Use of any other battery packs may create a risk of injury and fire.
- ▶ **When battery pack is not in use, keep it away from other metal objects, like paper clips, coins, keys, nails, screws or other small metal objects, that can make a connection from one terminal to another.** Shorting the battery terminals together may cause burns or a fire.
- ▶ **Under abusive conditions, liquid may be ejected from the battery; avoid contact. If contact accidentally occurs, flush with water. If liquid contacts eyes, additionally seek medical help.** Liquid ejected from the battery may cause irritation or burns.
- ▶ **Do not use a battery pack or tool that is damaged or modified.** Damaged or modified batteries may exhibit unpredictable behaviour resulting in fire, explosion or risk of injury.
- ▶ **Do not expose a battery pack or tool to fire or excessive temperature.** Exposure to fire or temperature above 130°C may cause explosion.
- ▶ **Follow all charging instructions and do not charge the battery pack or tool outside the temperature range specified in the instructions.** Charging improperly or at temperatures outside the specified range may damage the battery and increase the risk of fire.

### Service

- ▶ **Have your machine serviced by a qualified repair person using only identical replacement parts.** This ensures that the safety of your machine is maintained.
- ▶ **Never service damaged battery packs.** Service of battery packs should only be performed by the manufacturer or authorized service providers.

### Operation

- ▶ The operator must use the product in accordance with the regulations. The local conditions must be taken into account. When working, pay attention to other people, especially to children.
- ▶ Never allow children, persons with physical, sensory or mental limitations or a lack of experience and/or knowledge and/or people unfamiliar with these instructions to use the machine. Local regulations may restrict the age of the operator.
- ▶ Children should be supervised to ensure that they do not play with the product.

### Application

- ▶ **When working with the machine, always hold it firmly with both hands and provide for a secure stance.** The garden tool is guided more secure with both hands.
- ▶ Always wait until the machine has come to a complete stop before placing it down.
- ▶ Never operate the machine with a defective protection guard/cover or without safety device. Ensure that these are properly mounted. Never use the garden tool when incomplete or after unauthorised changes.
- ▶ Never operate the machine if the cord is damaged or worn.
- ▶ Never replace non-metallic cutting elements with metal cutting elements.
- ▶ Never repair the garden tool yourself unless you are qualified to do so.
- ▶ Other persons and animals should remain or be kept a suitable distance away when using the garden tool. The operator is responsible for third parties in the work area.
- ▶ Wait until the cutting head has completely stopped before touching it. The cutting head continues to rotate after the trimmer is switched off; a rotating cutting head can cause injury.
- ▶ Work only in daylight or in good artificial light.
- ▶ Avoid operating the trimmer in bad weather conditions especially when there is a risk of lightning.
- ▶ Operating the trimmer in wet grass decreases the efficiency of performance.
- ▶ When transporting, switch the machine off and remove the battery.
- ▶ Always ensure a safe working position when working with the trimmer. Always keep your hands and feet at a safe distance from rotating parts.

- ▶ Keep the balance all the time while trimming to prevent falling over.
- ▶ Take care when placing product on floor, as it may become a trip hazard.
- ▶ Remove the battery before replacing the spool.
- ▶ Inspect and maintain the trimmer regularly.
- ▶ Always wear gloves when cleaning product or replacing cutting means.
- ▶ Be careful of injuries from the blade used for cutting the cutting line. After feeding cutting line, always return the trimmer to a horizontal working position before switching on.

Switch the machine off and remove the battery.

- whenever you leave the machine unattended for any period of time
- before replacing the cutting line
- before cleaning or working on the trimmer
- before storing the trimmer
- ▶ Store the product in a secure, dry place out of the reach of children. Do not place other objects on top of the product.
- ▶ Do not use the garden tool as a walking stick.

### Recommendations for Optimal Handling of the Battery Pack

- ▶ **Do not open the battery.** There is a risk of short-circuiting.



**Protect the battery against heat (e.g., against continuous intense sunlight), fire, water, and moisture.** There is a risk of explosion.



- ▶ **In case of damage and improper use of the battery pack, vapours may be emitted.** Ventilate the area and seek medical help in case of complaints. The vapours can irritate the respiratory system.
- ▶ **Only use the battery with products from the manufacturer.** This is the only way in which you can protect the battery against dangerous overload.
- ▶ **The battery can be damaged by pointed objects such as nails or screwdrivers or by force applied externally.** An internal short circuit can occur and the battery can burn, smoke, explode or overheat.
- ▶ **Do not short-circuit the battery.** There is a risk of explosion.
- ▶ Occasionally clean the venting slots of the battery using a soft, clean and dry brush.

### Safety Warnings for Battery Chargers



**Read all safety warnings and all instructions.** Failure to follow the safety warnings and instructions may result in electric shock, fire and/or serious injury.

**Save all safety warnings and instructions for future reference.**

- ▶ Use the battery charger only when you fully understand and can perform all functions without limitation, or have received appropriate instructions.
- ▶ Never allow children, persons with physical, sensory or mental limitations or a lack of experience and/or knowledge and/or people unfamiliar with these instructions to use the battery charger. Local regulations may restrict the age of the operator.
- ▶ **Supervise children at all times.** This will ensure that children do not play with the battery charger.
- ▶ Charge only Bosch lithium-ion batteries with a capacity above **1.5 Ah** (with at least **5** rechargeable battery cells). The battery voltage must match the battery charging voltage of the charger. Do not charge non-rechargeable batteries. Otherwise there is a danger of fire and explosion.



**Keep the battery charger away from rain or moisture.** Penetration of water in the battery charger increases the risk of an electric shock.

- ▶ **Keep the charger clean.** Dirt poses a risk of electric shock.
- ▶ **Always check the charger, cable and plug before use. Stop using the charger if you discover any damage. Do not open the charger yourself, and have it repaired only by a qualified specialist using only original replacement parts.** Damaged chargers, cables and plugs increase the risk of electric shock.
- ▶ **Do not operate the charger on an easily ignited surface (e.g. paper, textiles, etc.) or in a flammable environment.** There is a risk of fire due to the charger heating up during operation.
- ▶ **Do not cover the ventilation slots of the battery charger.** Otherwise, the battery charger can overheat and no longer operate properly.
- ▶ For increased electrical safety, we recommend using a residual current device with a max. tripping current of 30 mA. Before using, always check your residual current device.

### Intended Use

The garden tool is intended for domestic use, for trimming grass, weeds and nettles. It is designed for trimming grass growing on slopes, under obstacles and lawn edges that cannot be reached by the lawn mower. The garden tool is not designed for use as a brush cutter. The garden tool is not intended for commercial or industrial use.

### Deliver scope (see figure B)

Carefully remove the machine from its packaging and check if the following parts are complete:

- Grass Trimmer
- Protection guard
- Battery\*\*
- Charger\*\*
- Original instructions

When parts are missing or damaged, please contact your dealer.

\*\* country specific

## Product Features (see figure A)

The numbering of the product features refers to the illustration of the product on the graphics pages.

- (1) Adjustable handle
- (2) Lawn trimming/edge cutting button
- (3) Lock-off button for On/Off switch
- (4) On/Off switch
- (5) Battery unlocking button

- (6) Battery<sup>a)</sup>
- (7) Handle-adjustment release
- (8) Protection guard
- (9) Transport safety
- (10) Charger<sup>a)</sup>
- (11) Spool cover
- (12) Spool
- (13) Hole for line wind-up
- (14) Hole for line guiding
- (15) Line-feed button

a) Accessories shown or described are not included with the product as standard. You can find the complete selection of accessories in our accessories range.

## Technical Data

Lawn Trimmer/Lawn Edge Trimmer	EasyGrassCut 18V-230		EasyGrassCut 18V-26
			EasyGrassCut 18V-260
Article number		<b>3 600 HC1 A..</b>	<b>3 600 HC1 C..</b>
Rated voltage <sup>A)</sup>	V	18	18
No-load speed <sup>A)</sup>	min <sup>-1</sup>	8500	8500
Cutting line diameter	mm	1.6	1.6
Cutting diameter	cm	23	26
Cutting spool capacity	m	4.0	4.0
Adjustable handle		●	●
Edge cutting		●	●
Weight according to EPTA-Procedure 01:2014 <sup>A)</sup>			
– without battery	kg	1.9	1.9
– with battery	kg	2.2	2.2
Serial number		see type plate on the garden product	
Recommended ambient temperature during charging	°C	0 ... +35	0 ... +35
Permitted ambient temperature during operation <sup>B)</sup> and storage	°C	-20 ... +50	-20 ... +50
Battery type		PBA 18V...W-. 1.5 Ah, 2.0 Ah, 2.5 Ah, 4.0 Ah, 6.0 Ah	PBA 18V...W-. 1.5 Ah, 2.0 Ah, 2.5 Ah, 4.0 Ah, 6.0 Ah

A) Depends on battery in use

B) Limited performance at temperatures < 0 °C

Charger		AL 1810 CV	AL 18V-20	AL 1830 CV	AL 1880 CV
Charging current	A	1.0	2.0	3.0	8.0
Charging period (battery discharged)					
– Battery with 1.5 Ah	min	94	50	33	27
– Battery with 2.0 Ah	min	124	65	45	30
– Battery with 2.5 Ah	min	154	95	60	36
– Battery with 4.0 Ah	min	244	125	95	35
– Battery with 6.0 Ah	min	364	150	130	62



Charger		AL 1810 CV	AL 18V-20	AL 1830 CV	AL 1880 CV
Weight according to EPTA-Procedure 01:2014	kg	0.17	0.48	0.40	0.60
Protection class		/ II	/ II	/ II	/ II

## Noise/Vibration Information

3 600 HC1 A..

3 600 HC1 C..

Noise emission values determined according to **EN 62841-4-4**.

Typically the A-weighted noise levels of the product are:

– Sound pressure level	dB(A)	<b>72</b>	<b>74</b>
– Uncertainty K	dB	<b>= 2.5</b>	<b>= 2.5</b>
– Sound power level	dB(A)	<b>80</b>	<b>82</b>
– Uncertainty K	dB	<b>= 1.0</b>	<b>= 1.0</b>

Vibration total values ah (triax vector sum) and uncertainty K determined according to **EN 62841-4-4**

– Vibration emission value $a_h$	$m/s^2$	<b>&lt; 2.5</b>	<b>&lt; 2.5</b>
– Uncertainty K	$m/s^2$	<b>= 1.5</b>	<b>= 1.5</b>

## Mounting and Operation

Action	Figure	Page
Product features	<b>A</b>	286
Delivery scope	<b>B</b>	287
Removing the transport safety	<b>C</b>	287
Connecting the shaft	<b>D</b>	288
Adjusting the handle	<b>E</b>	288
Mounting the protection guard	<b>F</b>	289
Battery charging and inserting	<b>G</b>	290
Switching On and Off	<b>H</b>	290
Switching from lawn trimming/ edge cutting	<b>I</b>	291
Removing the line spool	<b>J</b>	292
Winding line on spool	<b>K</b>	292
Mounting the line spool	<b>L</b>	293
Line feeding	<b>M</b>	293
Maintenance, Cleaning and Storage	<b>N</b>	294
Accessories	<b>O</b>	295

## Assembly

- ▶ **Caution: Switch the garden tool off and pull the mains plug before performing any maintenance.**

### Connect shaft (see figures C and D)

**Note:** A connected shaft can no longer be dismantled. Remove the transport safety (9).

Connect the individual parts of the shaft until they can be heard to engage.

### Mounting and adjusting the handle (see figure E)

The handle (1) can be set to different positions. To change the adjustment, press buttons (7) and move the handle to the desired position. Release the buttons (7) again so that the handle can engage.

### Mounting the protection guard (see figure F)

Before mounting the protective guard, pull the plant-protection frame from the delivery position to the storage position. Position the protection guard (8) on the trimmer head and fasten it with the provided screw.

**Do not disassemble guard once connected.**

Then, pull the plant-protection frame to the working position.

## Switching on

- ▶ **Caution: Switch garden tool off and remove battery from machine before adjusting or cleaning.**
- ▶ **The cutting line continues to rotate for a few seconds after the trimmer is switched off. Allow the motor/cutting line to stop rotating before switching on again.**
- ▶ **Do not briefly switch off and on again several times in a row.**
- ▶ **Only use Bosch approved cutting elements. Cutting performance will vary with different cutting elements.**

### Charging the Battery

The battery is equipped with temperature monitoring that allows charging only in the temperature range between 0 °C

and 35 °C. In this manner, a high battery service life is achieved.

**Note:** The battery is supplied partially charged. To ensure full battery capacity, completely charge the battery in the battery charger before using for the first time.

The lithium-ion battery can be charged at any time without reducing its service life. Interrupting the charging procedure does not cause damage to the battery.

The “Electronic Cell Protection (ECP)” protects the lithium-ion battery against deep discharging. When the battery is empty, the product is switched off by means of a protective circuit: The product no longer operates.

**Do not continue to press the On/Off switch after an automatic shut-off of the product.** The battery could become damaged.

Observe the notes for disposal of the battery.

### Inserting/Removing the Battery (see figure G)

**Note:** Using unsuitable batteries can lead to malfunctions or damage the machine.

Insert the charged battery (6). Ensure the battery is inserted correctly.

To remove the battery (6) from the machine, press the battery unlocking button (5) and pull the battery out.

### Charging Procedure

The charging procedure starts as soon as the mains plug of the charger is plugged into a socket outlet and the battery (6) is inserted onto the charger (10).

Due to the intelligent charging method, the charging condition of the battery is automatically detected and the battery is charged with the optimum charging current, depending on battery temperature and voltage.

This gives longer life to the battery and always leaves it fully charged when kept in the charger for storage.

### Meaning of the Indication Elements (AL 1810 CV)

#### Flashing battery charge indicator



The charging process is indicated by the **flashing** of the battery charge indicator.

#### Solid light on battery charge indicator



A **solid light** on the battery charge indicator signals that the battery is fully charged or that the temperature of the battery is not within the permitted charging temperature range, and can therefore not be charged. The battery is charged as soon as the allowable charging temperature range is reached.

When the battery is not inserted, a **solid light** on the battery charge indicator signals that the mains plug is inserted in the plug socket and that the charger is ready for operation.

### Meaning of the Indication Elements (AL 1830 CV)

#### (Fast) Flashing of the Green Battery Charge Indicator



The rapid-charging procedure is indicated by **fast flashing** of the **green** battery charge indicator.

**Note:** The rapid-charging procedure is only possible when the battery temperature is within the allowable charging temperature range, see section “Technical Data”.

#### (Slow) Flashing of the Green Battery Charge Indicator



When the charging condition of the battery is 80%, the **green** battery charge indicator **flashes slowly**.

The battery can be removed for immediate use.

#### Continuous Lighting of the Green Battery Charge Indicator



**Continuous lighting** of the **green** battery charge indicator indicates that the battery is fully charged.

When the battery is not inserted, **continuous lighting** of the battery charge indicator indicates that the mains plug is inserted in the socket outlet and that the battery charger is ready for operation.

#### Continuous Lighting of the Red Battery Charge Indicator



**Continuous lighting** of the **red** battery charge indicator indicates that the temperature of the battery is not within the allowable charging temperature range, see section “Technical Data”. As soon as the allowable charging temperature range is reached, the battery charger automatically switches to rapid charging.

#### Flashing Red Battery Charge Indicator



A **flashing red** battery charge indicator indicates a different malfunction of the charging procedure, see section “Troubleshooting – Causes and Corrective Measures”.

## Operation

### Switching On and Off (see figure H)

To **switch on**, firstly press the lock-off button (3). Then press the On/Off switch (4) and keep it pressed.

To **switch off**, release the On/Off switch (4).

### Lawn Trimming/Edge Cutting (see figure I)

Turn the handle against the shaft by 180° to position the trimmer head either for lawn trimming or edge cutting. Release button (2) so that the turning mechanism engages. Now, turn the complete machine to the working position.

#### Lawn trimming

Move the trimmer left and right, keeping it well away from the body. Cut higher grass in steps.

#### Edge cutting

Guide the trimmer along the edge of the lawn. Avoid contact

with solid surfaces or walls to prevent rapid wear of the cutting line.

#### Cutting around trees and bushes

Carefully cut around trees and bushes so that they do not come into contact with the cutting line. Plants can die if you damage the bark.

#### Dismounting the spool, winding up the cutting line and mounting the spool (see figures J to L)

► Remove the battery before replacing the spool.

Press both latches of the spool cover together and remove the spool cover (11). Afterwards, remove the empty spool (12).

Cut off approx. 4.0 m line from the refill roll. Slide one end of the cutting line into the hole for line wind-up (13) in the spool and wind up the cutting line uniformly and tightly. Slide the other end of the cutting line through the hole for line guiding (14) in the trimmer head and mount the spool back into the trimmer head. Affix the spool by mounting the spool cover (11).

#### Line Feeding (see figure M)

##### Semi-automatic Line Feeding

The trimmer is equipped with a semi-automatic feeding system. The system feeds 10 mm of the line with every press of the on/off switch (4).

##### Manual Line Feeding

Press the line-feed button (15), and pull the cutting line out to the desired length.

## Troubleshooting



### Lawn Trimmer/Lawn Edge Trimmer

Problem	Possible Cause	Corrective Action
Motor refuses to start	Battery discharged	Recharge battery
	Battery too hot/cold	Allow to cool/warm
Garden tool functions intermittently	On/Off switch defective	Contact Bosch customer service agent
	Internal wiring of garden tool defective	Contact Bosch customer service agent
Garden product labours	Grass too high	Cut in stages
Garden tool does not cut	Cutting line too short/broken off	Manually feed cutting line
	Spool empty	Replace line spool
Cutting line can no longer be fed	Line inside the spool entangled	Inspect the spool, rewind if necessary
	Spool empty	Refill line spool
Cutting line retracts into spool	Cutting line too short/broken off	Remove spool – rethread line (see figures J – L)
Cutting line breaks frequently	Line inside the spool entangled	Remove spool – rewind line (see figures J – L)
	Trimmer used incorrectly	Only trim with the tip of the line, avoid stones, walls and other hard objects. Feed the line regularly to maintain full cutting diameter.
Heavy vibrations	Cutting line broken	Pull out cutting line with manual feed (see figure M)
	Cutting system damaged	Contact Bosch customer service agent
	Grass between spool housing and line-feed button	Disassemble spool cover and remove grass
	Grass in hole for line feed	Remove grass from hole for line feed

### Battery and charger

Problem	Possible Cause	Corrective Measure
Flashing red battery charge indicator	Battery not (properly) inserted	Properly insert battery in charger

Problem	Possible Cause	Corrective Measure
	Battery contacts contaminated	Clean the battery contacts (e. g. by inserting and removing the battery several times) or replace the battery
	Battery defective	Replace the battery
Battery charge indicators do not light up	Mains plug of battery charger not plugged in (properly)	Insert mains plug (fully) into the socket outlet
Battery will not charge	Socket outlet, mains cable or battery charger defective	Check the mains voltage; have the battery charger checked by an authorised after-sales service agent for Bosch power tools
	Battery and charger defective	Replace battery and charger
	Battery defective	Replace battery
	Charger defective	Replace charger

## Maintenance and Service

### After-Sales Service and Application Service

Our after-sales service responds to your questions concerning maintenance and repair of your product as well as spare parts. You can find explosion drawings and information on spare parts at: [www.bosch-pt.com](http://www.bosch-pt.com)

The Bosch product use advice team will be happy to help you with any questions about our products and their accessories.

In all correspondence and spare parts orders, please always include the 10-digit article number given on the nameplate of the product.

#### Great Britain

Robert Bosch Ltd. (B.S.C.)  
P.O. Box 98  
Broadwater Park  
North Orbital Road  
Denham Uxbridge  
UB 9 5HJ

At [www.bosch-pt.co.uk](http://www.bosch-pt.co.uk) you can order spare parts or arrange the collection of a product in need of servicing or repair.

Tel. Service: (0344) 7360109

E-Mail: [boschservicecentre@bosch.com](mailto:boschservicecentre@bosch.com)

#### You can find further service addresses at:

[www.bosch-pt.com/serviceaddresses](http://www.bosch-pt.com/serviceaddresses)

### Transport

The recommended lithium-ion batteries are subject to legislation on the transport of dangerous goods. The user can transport the batteries by road without further requirements.

When shipping by third parties (e.g.: by air transport or forwarding agency), special requirements on packaging and labelling must be observed. For preparation of the item being shipped, consulting an expert for hazardous material is required.

Dispatch battery packs only when the housing is undamaged. Tape or mask off open contacts and pack up the battery in such a manner that it cannot move around in the

packaging. Please also observe the possibility of more detailed national regulations.

### Disposal



The product, batteries, accessories and packaging should be sorted for environmental-friendly recycling.



Do not dispose of the product and batteries/rechargeable batteries into household waste!

#### Only for EU countries:

According to the European Guideline 2012/19/EU, products that are no longer usable, and according to the European Guideline 2006/66/EC, defective or used battery packs/batteries, must be collected separately and disposed of in an environmentally correct manner.

If disposed incorrectly, waste electrical and electronic equipment may have harmful effects on the environment and human health, due to the potential presence of hazardous substances.

#### Battery packs/batteries:

##### Li-ion:

Please observe the notes in the section on transport (see "Transport", page 20).

##### Only for United Kingdom:

According to Waste Electrical and Electronic Equipment Regulations 2013 (2013/3113) and the Waste Batteries and Accumulators Regulations 2009 (2009/890), power tools that are no longer usable must be collected separately and disposed of in an environmentally friendly manner.

## Français

### Consignes de sécurité

- ▶ **Attention ! Lire avec attention toutes les instructions qui suivent. Se familiariser avec les éléments de commande et l'utilisation appropriée de l'outil de jardin. Conserver les instructions d'utilisation à un endroit sûr pour pouvoir les consulter ultérieurement.**

#### Explication des symboles se trouvant sur l'outil de jardin



Indications générales sur d'éventuels dangers.



Lire soigneusement ces instructions d'utilisation.



Prendre les précautions nécessaires pour que les personnes se trouvant à proximité ne risquent pas d'être blessées par des projections provenant de l'outil.



Avertissement : Maintenir une distance de sécurité quand l'outil de jardin est en marche.



Sans objet.



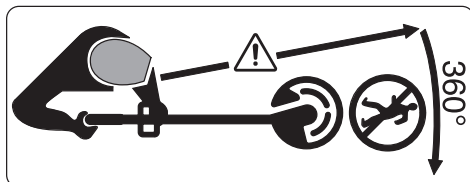
Sortir la batterie avant d'effectuer des travaux de réglage ou de nettoyage sur l'outil de jardinage ou si l'outil de jardinage reste sans surveillance pour un certain temps.



Porter des lunettes de protection et une protection auditive.



Ne pas utiliser l'outil de jardin par temps de pluie et ne pas l'exposer à la pluie.



Prendre les précautions nécessaires pour que les personnes se trouvant à proximité ne risquent pas d'être blessées par des projections provenant de l'outil.  
Avertissement : Maintenir une distance de sécurité quand l'outil de jardin est en marche.



Assurez-vous qu'il n'y ait pas d'animaux sauvages ou domestiques dans la zone dans laquelle l'outil de jardin doit être utilisé. Les animaux sauvages ou domestiques peuvent être blessés pendant l'utilisation de la machine. Contrôlez soigneusement la zone d'utilisation de la machine et retirez pierres, bâtons, fils, os et corps étrangers. Lors de l'utilisation de la machine, assurez-vous qu'aucun animal sauvage ou domestique, ni des petits troncs d'arbre ne soient cachés dans l'herbe épaisse.

#### Consignes générales de sécurité pour coupe-bordures

- ▶ **Lire la totalité des consignes de sécurité, des instructions, illustrations et caractéristiques techniques fournies avec cet appareil.** Le non-respect des consignes de sécurité et instructions mentionnées ci-après peut entraîner un choc électrique, un incendie et / ou de graves blessures.
- ▶ **Conserver toutes les consignes de sécurité et instructions pour l'avenir.**
- ▶ Le terme « outil » dans les avertissements fait référence à votre outil alimenté par le secteur (avec câble d'alimentation) ou votre outil fonctionnant sur batterie (sans câble d'alimentation).

#### Sécurité de la zone de travail

- ▶ **Conserver la zone de travail propre et bien éclairée.** Les zones en désordre ou sombres sont propices aux accidents.
- ▶ **Ne pas faire fonctionner l'appareil en atmosphère explosive, par exemple en présence de liquides inflammables, de gaz ou de poussières.** Les appareils génèrent des étincelles risquant d'enflammer les poussières ou les vapeurs.
- ▶ **Tenir les enfants et autres personnes éloignés durant l'utilisation de l'appareil.** En cas d'inattention vous risquez de perdre le contrôle sur l'appareil. Ne jamais utiliser l'appareil lorsque des personnes, et en particulier des enfants, ou lorsque des animaux domestiques, se trouvent à proximité.

#### Sécurité électrique

- ▶ **Il faut que les fiches de l'appareil soient adaptées au socle. Ne jamais modifier la fiche de quelque façon que ce soit. Ne pas utiliser d'adaptateurs avec des appareils à branchement de terre.** Des fiches non modifiées et des socles adaptés réduiront le risque de choc électrique.
- ▶ **Éviter tout contact du corps avec des surfaces reliées à la terre telles que les tuyaux, les radiateurs, les cuisinières et les réfrigérateurs.** Il existe un risque accru de choc électrique si votre corps est relié à la terre.
- ▶ **Ne pas exposer les appareils à la pluie ou à des conditions humides.** La pénétration d'eau dans un appareil augmente le risque d'un choc électrique.

- ▶ **Ne pas utiliser le câble d'alimentation à d'autres fins que celles prévues, ne pas utiliser le câble pour porter l'appareil ou pour l'accrocher ou encore pour le débrancher de la prise de courant. Maintenir le câble d'alimentation à l'écart de la chaleur, du lubrifiant, des arêtes vives ou des parties en mouvement.** Des câbles d'alimentation endommagés ou emmêlés augmentent le risque de choc électrique.
- ▶ **Si l'appareil est utilisé à l'extérieur, utiliser un prolongateur adapté à l'utilisation extérieure.** L'utilisation d'un câble de rallonge adaptée à l'utilisation extérieure réduit le risque de choc électrique.
- ▶ **Si l'usage d'un appareil dans un emplacement humide est inévitable, utiliser une alimentation protégée par un dispositif à courant différentiel réduit (RCD).** L'usage d'un RCD réduit le risque d'un choc électrique.

### Sécurité des personnes

- ▶ **Rester vigilant, faire bien attention à ce que vous faites. Faire preuve de bon sens lors de l'utilisation de l'appareil. Ne pas utiliser l'appareil si vous êtes fatigué ou sous l'emprise de drogues, d'alcool ou de médicaments.** Un moment d'inattention pendant l'utilisation de l'appareil peut conduire à de graves blessures.
- ▶ **Portez des équipements de protection. Portez toujours des lunettes de protection.** Les équipements de sécurité tels que les masques contre les poussières, les chaussures de sécurité antidérapantes, les casques ou les protections acoustiques utilisés pour les conditions appropriées réduiront les risques de blessures.
- ▶ **Éviter tout démarrage intempestif. S'assurer que l'interrupteur est en position arrêt avant de brancher l'appareil au secteur et/ou au bloc de batteries, de le ramasser ou de le porter.** Porter l'appareil en ayant le doigt sur l'interrupteur ou brancher l'appareil alors que l'interrupteur est en position marche peut provoquer des accidents.
- ▶ **Enlever tout outil de réglage ou toute clé avant de mettre l'appareil en fonctionnement.** Une clé ou un outil se trouvant sur une partie en rotation peut causer des blessures.
- ▶ **Éviter les postures anormales. Faire attention à toujours rester dans une posture qui vous permette de ne jamais perdre l'équilibre, ne jamais courir.** Ceci vous permet de mieux contrôler l'appareil dans des situations inattendues.
- ▶ **Portez des vêtements appropriés. Ne pas porter de vêtements amples ni de bijoux. Garder les cheveux et les vêtements à distance des parties en mouvement.** Des vêtements amples, des bijoux ou des cheveux longs peuvent être pris dans des parties en mouvement. Pendant l'utilisation de l'appareil, toujours porter des chaussures solides et des pantalons longs.
- ▶ **Si des dispositifs sont fournis pour le raccordement d'équipements pour l'extraction et la récupération des poussières, s'assurer qu'ils sont connectés et correc-**

**tement utilisés.** Utiliser des collecteurs de poussière peut réduire les risques dus aux poussières.

- ▶ **Ne pas se fier à un faux sentiment de sécurité et ne pas ignorer les instructions de sécurité relatives aux appareils, même si l'on est familiarisé avec l'appareil après une utilisation multiple.** Une fraction de seconde d'inattention peut provoquer une blessure grave.

### Utilisation de l'appareil et précautions d'emploi

- ▶ **Ne pas forcer l'appareil. Utiliser l'appareil adapté à votre application.** Avec l'appareil approprié, vous travaillerez mieux et avec plus de sécurité à la vitesse pour laquelle il est prévu.
- ▶ **Ne pas utiliser l'outil si l'interrupteur ne permet pas de passer de l'état de marche à arrêt et vice versa.** Tout appareil pouvant pas être commandé par l'interrupteur est dangereux et il faut le faire réparer.
- ▶ **Débrancher la fiche de la source d'alimentation en courant et/ou retirer le bloc de batteries amovibles avant tout réglage, changement d'accessoires ou avant de ranger l'outil.** Cette mesure de précaution empêche une mise en fonctionnement involontaire.
- ▶ **Conserver les appareils à l'arrêt hors de la portée des enfants. Ne pas permettre à des personnes ne connaissant pas l'outil ou les présentes instructions de le faire fonctionner.** Les appareils sont dangereux lorsqu'ils sont utilisés par des personnes non initiées.
- ▶ **Observer les instructions de maintenance de l'appareil. S'assurer qu'il n'y ait pas de mauvais alignement ou de blocage des parties mobiles, des pièces cassées ou toute autre condition pouvant affecter le fonctionnement de l'appareil. Faire réparer les parties endommagées avant d'utiliser l'appareil.** De nombreux accidents sont dus à des appareils mal entretenus.
- ▶ **Garder affûtés et propres les outils permettant de couper.** Des outils destinés à couper correctement entretenus avec des pièces coupantes tranchantes sont moins susceptibles de bloquer et sont plus faciles à contrôler.
- ▶ **Utiliser l'outil, les accessoires et les lames etc., conformément à ces instructions. Tenir compte des conditions de travail et du travail à réaliser.** L'utilisation de l'outil pour des opérations différentes de celles prévues pourrait donner lieu à des situations dangereuses.
- ▶ **Il faut que les poignées et les surfaces de préhension restent sèches, propres et dépourvues d'huiles et de graisses.** Des poignées et surfaces grasses ne permettent pas d'utiliser et de contrôler l'outil en toute sécurité dans des situations inattendues.

### Utilisation des outils fonctionnant sur batteries et précautions d'emploi

Retirer toujours l'accu:

- au cas où l'utilisateur s'éloigne de l'appareil
- avant d'éliminer un blocage

- avant de contrôler, de nettoyer ou d'effectuer des travaux sur l'appareil
- au cas où un corps étranger heurterait l'appareil, contrôler si ce dernier présente des dommages
- contrôler immédiatement au cas où l'appareil commencerait brusquement à vibrer
- ▶ **Ne recharger qu'avec le chargeur spécifié par le fabricant.** Un chargeur qui est adapté à un type de bloc de batteries peut créer un risque de feu lorsqu'il est utilisé avec un autre type de bloc de batteries.
- ▶ **N'utiliser les outils électriques qu'avec des blocs de batteries spécifiquement désignés.** L'utilisation de tout autre bloc de batteries peut créer un risque de blessure et de feu.
- ▶ **Lorsqu'un bloc de batteries n'est pas utilisé, le maintenir à l'écart de tout autre objet métallique, par exemple trombones, pièces de monnaie, clés, clous, vis ou autres objets de petite taille qui peuvent donner lieu à une connexion d'une borne à une autre.** Le court-circuitage des bornes d'une batterie entre elles peut causer des brûlures ou un feu.
- ▶ **Dans de mauvaises conditions, du liquide peut être éjecté de la batterie; éviter tout contact. En cas de contact accidentel, nettoyer à l'eau. Si le liquide entre en contact avec les yeux, rechercher en plus une aide médicale.** Le liquide éjecté des batteries peut causer des irritations ou des brûlures.
- ▶ **Ne pas utiliser un bloc de batteries ou un outil fonctionnant sur batteries qui a été endommagé ou modifié.** Les batteries endommagées ou modifiées peuvent avoir un comportement imprévisible provoquant un feu, une explosion ou un risque de blessure.
- ▶ **Ne pas exposer un bloc de batteries ou un outil fonctionnant sur batteries au feu ou à une température excessive.** Une exposition au feu ou à une température supérieure à 130°C peut provoquer une explosion.
- ▶ **Suivre toutes les instructions de charge et ne pas charger le bloc de batteries ou l'outil fonctionnant sur batteries hors de la plage de températures spécifiée dans les instructions.** Un chargement incorrect ou à des températures hors de la plage spécifiée de températures peut endommager la batterie et augmenter le risque de feu.

### Maintenance et entretien

- ▶ **Ne faire réparer votre outil que par un personnel qualifié et seulement avec des pièces de rechange d'origine.** Ceci permet d'assurer la sécurité de l'appareil.
- ▶ **Ne jamais effectuer d'opération d'entretien sur des blocs de batteries endommagés.** Il convient que l'entretien des blocs de batteries ne soit effectué que par le fabricant ou les fournisseurs de service autorisés.

### Utilisation

- ▶ L'utilisateur ne doit utiliser le produit que selon son utilisation conforme. Respecter les conditions locales existantes.

tantes. Lors du travail, faire particulièrement attention aux personnes notamment aux enfants.

- ▶ Ne jamais permettre aux enfants ou personnes ne disposant pas des capacités physiques, sensorielles ou mentales adaptées ou n'ayant pas l'expérience et/ou les connaissances nécessaires d'utiliser cet outil de jardin. Il est possible que les réglementations nationales limitent l'âge minimum de l'opérateur.
- ▶ Les enfants doivent être surveillés pour s'assurer qu'ils ne jouent pas avec l'outil de jardin.

### Utilisation

- ▶ **Maintenir fermement l'outil de jardin des deux mains et veiller à garder une position stable.** L'outil de jardin est guidé de manière plus sûre s'il est tenu des deux mains.
- ▶ Attendre l'arrêt complet de l'outil de jardin avant de le ranger.
- ▶ Ne jamais utiliser un outil de jardin dont le capot de protection ou les couvercles sont défectueux ou dont le dispositif de sécurité fait défaut. Veiller au montage correct de ces derniers. Ne jamais utiliser un outil de jardin incomplet ou sur lequel une modification non autorisée a été effectuée.
- ▶ Ne pas utiliser l'outil de jardin si le câble est endommagé ou usé.
- ▶ Ne jamais remplacer des outils de coupe non métalliques par des outils de coupe métalliques.
- ▶ Ne jamais réparer l'outil de jardin soi-même, à moins que vous ayez la qualification nécessaire.
- ▶ Tout autre personne ainsi que tout animal doit se tenir éloigné lors de l'utilisation de l'outil de jardin. L'opérateur est responsable de toute tierce personne se trouvant dans sa zone de travail.
- ▶ Attendre l'arrêt total de la lame avant de la toucher. Après la mise hors tension du moteur, la lame continue à tourner, pouvant provoquer ainsi des blessures.
- ▶ Ne travailler que de jour ou sous un bon éclairage artificiel.
- ▶ Ne pas travailler avec le coupe-bordure dans des conditions météorologiques défavorables et plus particulièrement en cas d'approche d'orage.
- ▶ Une utilisation du coupe-bordure lorsque l'herbe est mouillée peut entraver la puissance de ce dernier.
- ▶ Pour le transport, arrêter l'outil de jardin et retirer la batterie.
- ▶ Lors du travail avec le coupe-bordure, toujours veiller à garder une position de travail stable. Maintenir les mains et les pieds éloignés des parties en rotation.
- ▶ Veillez à toujours maintenir l'équilibre lors des travaux pour éviter une chute.
- ▶ Veiller à ne pas trébucher sur l'outil de jardin quand ce dernier est posé par terre.
- ▶ Retirer la batterie avant de changer la bobine.
- ▶ Contrôler et entretenir régulièrement le coupe-bordure.

- ▶ Porter toujours des gants de protection lors du nettoyage de l'outil ou lors du remplacement du fil de coupe.
- ▶ Attention à ne pas se blesser par la lame qui sert à couper le fil. Après avoir fait avancer le fil, tourner toujours le coupe-bordure dans une position de travail horizontale avant de le remettre en marche.

Arrêter l'outil de jardin et retirer la batterie :

- lorsque l'outil de jardin est laissé sans surveillance
- avant de changer la bobine
- avant de le nettoyer ou lorsque des travaux doivent être effectués sur le coupe-bordure
- avant de ranger le coupe-bordure
- ▶ Gardez le produit à un endroit sec et fermé, hors de la portée des enfants. Ne posez pas d'autres objets sur le produit.
- ▶ N'utilisez pas l'outil de jardin en tant que canne.

### Indications pour le maniement optimal de la batterie

- ▶ **N'ouvrez pas l'accu.** Risque de court-circuit.



**Protéger la batterie de toute source de chaleur, comme par ex. l'exposition directe au soleil, au feu, à l'eau et à l'humidité.** Il y a un risque d'explosion.



- ▶ **En cas d'endommagement et d'utilisation non conforme de la batterie, des vapeurs peuvent s'échapper.** Bien aérer le local et consulter un médecin en cas de malaise. Les vapeurs peuvent irriter les voies respiratoires.
- ▶ **N'utilisez l'accu qu'avec des produits du fabricant.** Tout risque de surcharge dangereuse sera alors exclu.
- ▶ **Les objets pointus comme un clou ou un tournevis et le fait d'exercer une force extérieure sur le boîtier risque d'endommager la batterie.** Il peut en résulter un court-circuit interne et la batterie risque de s'enflammer, de dégager des fumées, d'exploser ou de surchauffer.
- ▶ **Ne pas court-circuiter la batterie.** Il y a un risque d'explosion.
- ▶ Nettoyer de temps en temps les orifices de ventilation de la batterie à l'aide d'un pinceau doux, propre et sec.

### Instructions de sécurité pour chargeurs



**Lire toutes les consignes de sécurité et instructions.** Le non-respect de ces consignes de sécurité et instructions peut entraîner un choc électrique, un incendie et/ou de graves blessures.

#### Conserver toutes les consignes de sécurité et instructions pour l'avenir.

- ▶ N'utiliser le chargeur qu'après s'être familiarisé avec toutes ses fonctions et être capable de l'utiliser sans réserve ou après avoir reçu des instructions correspondantes.
- ▶ Ne jamais permettre aux enfants ou personnes ne disposant pas des capacités physiques, sensorielles ou men-

tales adaptées ou n'ayant pas l'expérience et/ou les connaissances nécessaires d'utiliser ce chargeur. Il est possible que les réglementations nationales fixent une limite d'âge minimum de l'utilisateur.

- ▶ **Surveiller les enfants.** Faire en sorte que les enfants ne jouent pas avec le chargeur.
- ▶ N'utilisez le chargeur que pour recharger des batteries Lithium-Ion Bosch d'une capacité d'au moins **1,5 Ah** (à partir de **5** cellules de batterie). La tension des batteries doit correspondre à la tension de charge du chargeur. Ne pas recharger de batteries non rechargeables. Sinon il y a risque d'explosion et d'incendie.



**N'exposez pas le chargeur à la pluie ou à des conditions humides.** La pénétration d'eau dans un chargeur augmente le risque de choc électrique.

- ▶ **Veillez à ce que le chargeur reste propre.** Un encrassement augmente le risque de choc électrique.
- ▶ **Vérifiez l'état du chargeur, du câble et du connecteur avant chaque utilisation. N'utilisez pas le chargeur si vous constatez des dommages. N'ouvrez pas le chargeur vous-même. Ne confiez sa réparation qu'à un réparateur qualifié utilisant uniquement des pièces de rechange d'origine.** Lorsque le chargeur, le câble ou le connecteur présente un dommage, le risque de choc électrique augmente.
- ▶ **N'utilisez pas le chargeur sur un support facilement inflammable (par ex. papier, textile etc.) ou dans un environnement inflammable.** L'échauffement du chargeur peut provoquer un incendie.
- ▶ **Ne pas recouvrir les fentes d'aération du chargeur.** Le chargeur risque sinon de surchauffer et de ne plus fonctionner correctement.
- ▶ Pour des raisons de sécurité électrique, nous recommandons d'utiliser un disjoncteur à courant différentiel avec déclenchement de 30 mA max. Toujours vérifier le dispositif à courant différentiel résiduel avant l'utilisation.

### Utilisation conforme

L'outil de jardin est conçu pour une utilisation domestique, pour couper le gazon, les mauvaises herbes et les orties. Il a été conçu pour couper des herbes poussant sur des talus, en dessous d'obstacles et bordures de gazon ne pouvant être atteints par une tondeuse. L'outil de jardin n'est pas conçu pour une utilisation en tant que débroussailluse. L'outil de jardin n'est pas conçu pour une utilisation commerciale ou industrielle.

### Accessoires fournis (voir figure B)

Retirez avec précaution l'outil de jardin de l'emballage et vérifiez si tous les éléments suivants sont complets :

- Coupe-bordure
- Capot de protection
- Batterie\*\*
- Chargeur\*\*



## – Instructions d'utilisation

Si'il vous manque des éléments ou si l'un d'eux est endommagé, veuillez contacter votre revendeur.

\*\* différent selon les pays

## Éléments illustrés (voir figure A)

La numérotation des éléments se réfère à la représentation du produit sur les pages graphiques.

- (1) Manette réglable
- (2) Touche coupe-herbes/coupe-bordures
- (3) Déverrouillage de mise en fonctionnement de l'interrupteur Marche/Arrêt
- (4) Interrupteur Marche/Arrêt
- (5) Touche de déverrouillage de la batterie

- (6) Batterie<sup>a)</sup>
- (7) Déverrouillage réglage de la manette
- (8) Capot de protection
- (9) Dispositif de protection pour le transport
- (10) Chargeur<sup>a)</sup>
- (11) Couvercle de la bobine
- (12) Bobine
- (13) Logement de fil
- (14) Trou de guidage du fil
- (15) Bouton d'avance du fil

a) Les accessoires décrits ou illustrés ne sont pas tous compris dans la fourniture. Vous trouvez les accessoires complets dans notre gamme d'accessoires.

## Caractéristiques techniques

Coupe-herbes/coupe-bordures	EasyGrassCut 18V-230		EasyGrassCut 18V-26
			EasyGrassCut 18V-260
		3 600 HC1 A..	3 600 HC1 C..
Numéro d'article			
Tension nominale <sup>A)</sup>	V	18	18
Vitesse à vide <sup>A)</sup>	min <sup>-1</sup>	8500	8500
Diamètre du fil	mm	1,6	1,6
Diamètre de coupe	cm	23	26
Capacité de la bobine de fil	m	4,0	4,0
Manette réglable		●	●
Couper bordures		●	●
Poids suivant EPTA-Procédure 01:2014 <sup>A)</sup>			
– sans batterie	kg	1,9	1,9
– avec batterie	kg	2,2	2,2
Numéro de série		voir plaque signalétique sur l'outil de jardin	
Températures ambiantes recommandées pour la charge	°C	0 ... +35	0 ... +35
Températures ambiantes autorisées pendant l'utilisation <sup>B)</sup> et pour le stockage	°C	-20 ... +50	-20 ... +50
Type de batterie		PBA 18V...W-. 1,5 Ah, 2,0 Ah, 2,5 Ah, 4,0 Ah, 6,0 Ah	PBA 18V...W-. 1,5 Ah, 2,0 Ah, 2,5 Ah, 4,0 Ah, 6,0 Ah

A) Dépend de l'accu utilisé

B) Performances réduites à des températures <0 °C

Chargeur		AL 1810 CV	AL 18V-20	AL 1830 CV	AL 1880 CV
Courant de charge	A	1,0	2,0	3,0	8,0
Durée de rechargement (batterie déchargée)					
– Batterie de 1,5 Ah	min	94	50	33	27
– Batterie de 2,0 Ah	min	124	65	45	30
– Batterie de 2,5 Ah	min	154	95	60	36
– Batterie de 4,0 Ah	min	244	125	95	35

Chargeur		AL 1810 CV	AL 18V-20	AL 1830 CV	AL 1880 CV
– Batterie de 6,0 Ah	min	364	150	130	62
Poids suivant EPTA-Procédure 01:2014	kg	0,17	0,48	0,40	0,60
Classe de protection		□/II	□/II	□/II	□/II

## Niveau sonore / vibrations

3 600 HC1 A..

3 600 HC1 C..

Valeurs d'émissions acoustiques déterminées conformément à **EN 62841-4-4**

Les mesures réelles (A) des niveaux sonores typiques de l'appareil sont :

– Niveau de pression acoustique	dB(A)	<b>72</b>	<b>74</b>
– Incertitude K	dB	<b>= 2,5</b>	<b>= 2,5</b>
– Niveau d'intensité acoustique	dB(A)	<b>80</b>	<b>82</b>
– Incertitude K	dB	<b>= 1,0</b>	<b>= 2,0</b>

Valeurs totales des vibrations ah (somme vectorielle des trois axes directionnels) et incertitude K relevées conformément à **EN 62841-4-4**

– Valeur d'émission vibratoire $a_h$	$m/s^2$	<b>&lt; 2,5</b>	<b>&lt; 2,5</b>
– Incertitude K	$m/s^2$	<b>= 1,5</b>	<b>= 1,5</b>

## Montage et mise en service

Objectif	Figure	Page
Éléments illustrés	<b>A</b>	286
Accessoires fournis	<b>B</b>	287
Enlever le dispositif de protection de transport	<b>C</b>	287
Assemblage de la tige	<b>D</b>	288
Réglage de la poignée	<b>E</b>	288
Montage du capot de protection	<b>F</b>	289
Charger et mettre en place la batterie	<b>G</b>	290
Mise en marche/arrêt	<b>H</b>	290
Commuter coupe-herbes/coupe-bordures	<b>I</b>	291
Démonter la bobine	<b>J</b>	292
Enrouler le fil sur la bobine	<b>K</b>	292
Monter la bobine	<b>L</b>	293
Avancer le fil	<b>M</b>	293
Entretien, nettoyage et stockage	<b>N</b>	294
Accessoires	<b>O</b>	295

## Montage

- ▶ **Attention : Arrêter l'outil de jardin et retirer la fiche de la prise de courant avant d'effectuer des travaux de montage.**

### Assemblage de la tige (voir figures C et D)

**Remarque :** Une tige assemblée ne peut plus être démontée.

Retirer le dispositif de protection de transport (9).

Assembler les pièces individuelles de la tige jusqu'à ce qu'elles s'encliquettent de manière perceptible.

### Montage et réglage de la manette (voir figure E)

La manette (1) peut être réglée dans différentes positions. Afin de modifier le réglage, appuyer sur les touches (7) et déplacer la manette dans la position souhaitée. Relâcher les touches (7) afin que la manette s'encliquette.

### Monter le capot de protection (voir figure F)

Avant de monter le capot de protection, tirer l'étrier de la position de livraison à la position de stockage afin de protéger les plantes.

Placer le capot de protection (8) sur la tête du coupe-bordure et le fixer à l'aide de la vis fournie.

**Une fois que le capot de protection est monté, il ne faut plus le démonter.**

Ensuite, tirer l'étrier en position de travail afin de protéger les plantes.

## Mise en fonctionnement

- ▶ **Attention : Avant d'effectuer des travaux de réglage ou de nettoyage, arrêter l'outil de jardin et sortir la batterie.**
- ▶ **Lorsqu'on arrête le coupe-bordure, le fil continue à tourner pendant quelques secondes. Attendre l'arrêt**

total du moteur ainsi que celui du fil avant de remettre le coupe-bordure en fonctionnement.

- ▶ **Ne pas arrêter l'appareil et le remettre en fonctionnement à de très courts intervalles.**
- ▶ **Nous recommandons d'utiliser des éléments de coupe agréés par Bosch. L'utilisation d'autres éléments de coupe peut affecter la performance.**

## Charger la batterie

La batterie est équipée d'un contrôle de température qui ne permet de charger la batterie que dans la plage de température comprise entre 0 °C et 35 °C. La durée de vie de la batterie s'en trouve augmentée.

**Remarque :** La batterie est fournie en état de charge faible. Afin de garantir la puissance complète de la batterie, la charger complètement dans le chargeur avant la première mise en service.

La batterie Lithium-ion peut être rechargée à tout moment, sans que sa durée de vie n'en soit réduite. Le fait d'interrompre le processus de charge n'endommage pas la batterie.

Grâce à « l'Electronic Cell Protection (ECP) », la batterie Lithium-ion est protégée contre une décharge profonde. Lorsque la batterie est déchargée, le produit est arrêté par un dispositif d'arrêt de protection : l'outil de jardin ne travaille plus.

**Ne plus appuyer sur l'interrupteur Marche/Arrêt après la mise hors fonctionnement automatique du produit.** Ceci peut endommager la batterie.

Respecter les indications concernant l'élimination de la batterie.

## Monter/démonter la batterie (voir figure G)

**Remarque :** L'utilisation de batteries non appropriées peut entraîner des dysfonctionnements et un endommagement de l'appareil.

Monter la batterie (6) chargée. S'assurer que la batterie est entièrement insérée.

Pour retirer la batterie (6) de l'appareil, appuyer sur la touche de déverrouillage de la batterie (5) et retirer la batterie.

## Processus de charge

Le processus de charge commence dès que la fiche de secteur du chargeur est branchée sur la prise de courant et que la batterie (6) est placée dans le chargeur (10).

Le processus intelligent de charge permet de déterminer automatiquement l'état de charge de la batterie et de charger cette dernière avec le courant de charge optimal en fonction de sa température et de sa tension.

Grâce à cela, la batterie est ménagée et reste toujours complètement chargée lorsqu'elle est stockée dans le chargeur.

## Signification des éléments d'affichage (AL 1810 CV)

### Clignotement de l'indicateur de charge



Le processus de charge est signalé par le **clignotement** de l'indicateur de charge.

### Allumage permanent de l'indicateur de charge



L'**allumage permanent** de l'indicateur de charge signale que l'accu est complètement chargé ou que la température de l'accu se trouve en dehors de la plage de températures de charge admissible et que l'accu ne peut donc pas être chargé. Dès que la plage de températures admissible est atteinte, l'accu est chargé.

En l'absence d'accu dans le chargeur, l'**allumage permanent** de l'indicateur de charge indique que le câble d'alimentation secteur est connecté à une prise de courant et que le chargeur est opérationnel.

## Signification des éléments d'affichage (AL 1830 CV)

### L'indicateur de charge de la batterie clignote vert (rapidement)



Le processus de charge rapide est signalé par le **clignotement rapide** de l'indicateur **vert** de charge de la batterie.

**Note :** Le processus de charge rapide n'est possible que si la température de la batterie se situe dans la plage de température de charge admissible, voir chapitre « Caractéristiques Techniques ».

### L'indicateur de charge de la batterie clignote vert (lentement)



Par un état de charge de la batterie d'environ 80%, l'indicateur **vert** de charge de la batterie **clignote lentement**.

La batterie peut être retirée du chargeur pour être aussitôt utilisée.

### Allumage permanent de l'indicateur de charge vert



L'**allumage permanent** de l'indicateur de charge **vert** signale que l'accu est complètement chargé.

En l'absence d'accu dans le chargeur, l'**allumage permanent** de l'indicateur de charge indique que le câble d'alimentation secteur est connecté à une prise de courant et que le chargeur est opérationnel.

### L'indicateur rouge de charge de la batterie est allumé en permanence



La **lumière rouge permanente** de l'indicateur de charge signale que la température de la batterie est en dehors de la plage de températures de charge admissible, voir chapitre « Caractéristiques techniques ». Dès que la plage de températures admissibles est atteinte, le

chargeur se met automatiquement en mode de chargement rapide.

#### L'indicateur de charge de la batterie clignote rouge



L'indicateur de charge de la batterie clignotant rouge signale une autre erreur du processus de charge, voir chapitre « Erreurs – causes et remèdes ».

## Utilisation

### Mise en marche / Arrêt (voir figure H)

Pour **mettre en marche l'appareil**, appuyer d'abord sur le verrouillage de mise en marche (3). Appuyer ensuite sur l'interrupteur Marche / Arrêt (4) et le maintenir appuyé.

Pour **arrêter l'appareil**, relâcher l'interrupteur Marche/Arrêt (4).

### Couper les herbes/couper les bordures (voir figure I)

Tourner la manette de 180° contre la tige pour positionner le coupe-bordure pour couper les herbes ou les bordures. Relâcher la touche (2), le mécanisme rotatif s'encliquette. Tourner l'outil entier dans la position de travail.

#### Couper les herbes

Déplacer le coupe-bordure vers la gauche et vers la droite en le tenant suffisamment écarté du corps. Lorsque le gazon est plus haut, effectuer plusieurs coupes successives.

#### Couper les bordures

Guidez le coupe-bordure sans fil le long du bord de la pe-

louse. Évitez le contact avec les surfaces solides ou murs pour ne pas user le fil trop rapidement.

#### Couper autour de buissons et d'arbres

Lors de coupes autour de buissons et d'arbres, veiller à ce que ceux-ci n'entrent pas en contact avec le fil. Si l'écorce est endommagée, les plantes risquent de mourir.

### Démonter la bobine, enrouler le fil et monter la bobine (voir figures J à L)

► Retirer la batterie avant de changer la bobine.

Appuyer sur les deux œillets du couvercle de la bobine et retirer le couvercle (11). Puis retirer la bobine vide (12).

Couper environ 4,0 m du fil de la bobine de recharge. Enfoncer une extrémité du fil dans le logement du fil (13) de la bobine et enrouler le fil en veillant à ce qu'il soit réparti uniformément et bien tendu.

Faire passer l'autre extrémité du fil à travers le trou (14) se trouvant dans la tête du coupe-bordure et remettre en place la bobine dans la tête du coupe-bordure. Fixer la bobine (11) en plaçant son couvercle.

### Avancer le fil (voir figure M)

#### Avance semi-automatique du fil

Le coupe-bordure est équipé d'un système d'avance semi-automatique. À chaque fois que l'interrupteur Marche/Arrêt (4) est appuyé, le système fait sortir 10 mm de fil.

#### Avance manuelle du fil

Appuyer sur le bouton (15) et retirer la longueur de fil souhaitée.

## Dépistage de défauts



### Coupe-herbes/coupe-bordures

Symptôme	Cause possible	Remède
Le moteur ne démarre pas	Batterie déchargée	Recharger la batterie
	La batterie est trop chaude/trop froide	Laisser refroidir/chauffer la batterie
L'outil de jardin fonctionne par intermittence	Interrupteur Marche/Arrêt défectueux	Consultez le service après-vente agréé Bosch
	Le câblage interne de l'outil de jardin est défectueux	Consultez le service après-vente agréé Bosch
Outil de jardin surchargé	Herbe trop haute	Tailler le gazon en effectuant plusieurs coupes successives
L'outil de jardin ne coupe pas	Fil de coupe trop courts/cassés	Avance manuelle du fil de coupe
	Bobine de fil vide	Remplacement de la bobine de fil
Fil de coupe ne se laisse pas avancer	Fil enchevêtré dans la bobine	Contrôler la bobine, le cas échéant enrouler fil de coupe à nouveau
	Bobine de fil vide	Remplir la bobine
Le fil se rétracte dans la bobine	Fil de coupe trop court/cassé	Retirer la bobine et remettre en place le fil de coupe (voir figures J - L)

Symptôme	Cause possible	Remède
Le fil de coupe se casse souvent	Fil enchevêtré dans la bobine	Retirer la bobine et enrouler le fil de coupe à nouveau (voir figures J – L)
	Maniement incorrect du coupe-bordure	Ne couper qu'avec la pointe du fil de coupe, éviter de toucher des pierres, des murs et d'autres objets durs. Avancer le fil de coupe uniformément pour profiter de tout le diamètre de coupe.
Fortes vibrations	Fil de coupe cassé	Retirer le fil de coupe à l'aide de l'avance manuelle (voir figure M)
	Système de coupe endommagé	Consultez le service après-vente agréé Bosch
	De l'herbe se trouve entre le boîtier de la bobine et le bouton d'avance du fil	Démonter le couvercle de la bobine et retirer les herbes
	De l'herbe se trouve dans le trou de guidage du fil	Retirer les herbes du trou de guidage de fil

### Batterie et chargeur

Problème	Cause possible	Remède
L'indicateur rouge de charge de la batterie clignote	La batterie n'a pas été (correctement) mise en place	Mettre la batterie correctement en place sur le chargeur
	Contacts de la batterie encrassés	Nettoyer les contacts ; p. ex. en mettant et en retirant la batterie à plusieurs reprises, le cas échéant, remplacer la batterie
	Batterie défectueuse	Remplacer la batterie
Indicateur de charge de la batterie n'est pas allumé	La fiche secteur du chargeur n'est pas (correctement) branchée	Brancher la fiche (complètement) sur la prise de courant
	Prise de courant, câble de secteur ou chargeur défectueux	Vérifier la tension du secteur, le cas échéant, faire contrôler le chargeur par une station de Service Après-Vente agréée pour outillage Bosch
La batterie ne charge pas	Batterie et chargeur défectueux	Remplacer la batterie et le chargeur
	Batterie défectueuse	Remplacer la batterie
	Le chargeur est défectueux*	Remplacer le chargeur

## Entretien et Service Après-Vente

### Service après-vente et conseil utilisateurs

Notre Service après-vente répond à vos questions concernant la réparation et l'entretien de votre produit et les pièces de rechange. Vous trouverez des vues éclatées et des informations sur les pièces de rechange sur le site :

[www.bosch-pt.com](http://www.bosch-pt.com)

L'équipe de conseil utilisateurs Bosch se tient à votre disposition pour répondre à vos questions concernant nos produits et leurs accessoires.

Pour toute demande de renseignement ou toute commande de pièces de rechange, précisez impérativement la référence à 10 chiffres figurant sur l'étiquette signalétique du produit.

#### France

Réparer un outil Bosch n'a jamais été aussi simple, et ce, en moins de 5 jours, grâce à SAV DIRECT, notre formulaire de retour en ligne que vous trouverez sur notre site internet [www.bosch-pt.fr](http://www.bosch-pt.fr) à la rubrique Services. Vous y trouverez également notre boutique de pièces détachées en ligne où vous pouvez passer directement vos commandes.

Vous êtes un utilisateur, contactez : Le Service Clientèle Bosch Outillage Electroportatif  
Tel. : 09 70 82 12 99 (Numéro non surtaxé au prix d'un appel local)

E-Mail : [sav.outillage-electroportatif@fr.bosch.com](mailto:sav.outillage-electroportatif@fr.bosch.com)

Vous êtes un revendeur, contactez :

Robert Bosch (France) S.A.S.

Service Après-Vente Electroportatif

126, rue de Stalingrad

93705 DRANCY Cédex

Tel. : (01) 43119006

E-Mail : [sav-bosch.outillage@fr.bosch.com](mailto:sav-bosch.outillage@fr.bosch.com)

### Vous trouverez d'autres adresses du service après-vente sous :

[www.bosch-pt.com/serviceaddresses](http://www.bosch-pt.com/serviceaddresses)

### Transport

Les accus Lithium-ion recommandés sont soumis à la réglementation relative au transport de matières dangereuses.

Pour le transport sur route par l'utilisateur, aucune autre mesure n'a besoin d'être prise.

Lors d'une expédition par un tiers (par ex. transport aérien ou entreprise de transport), des mesures spécifiques doivent être prises concernant l'emballage et le marquage. Pour la préparation de l'envoi, faites-vous conseiller par un expert en transport de matières dangereuses.

N'expédiez que des accus dont le boîtier n'est pas endommagé. Recouvrez les contacts non protégés et emballez l'accum de manière à ce qu'il ne puisse pas se déplacer dans l'emballage. Veuillez également respecter les réglementations supplémentaires éventuellement en vigueur.

### Élimination des déchets



Les produits, ainsi que leurs batteries, accessoires et emballages, doivent pouvoir suivre chacun une voie de recyclage appropriée.



Ne pas jeter les produits et les batteries/piles avec les ordures ménagères !

### Seulement pour les pays de l'UE :

Conformément à la directive européenne 2012/19/UE, les produits dont on ne peut plus se servir, et conformément à la directive européenne 2006/66/CE, les batteries/piles usées ou défectueuses doivent être isolées et suivre une voie de recyclage appropriée.

En cas de non-respect des consignes d'élimination, les déchets d'équipements électriques et électroniques peuvent avoir un impact négatif sur l'environnement et la santé des personnes du fait des substances dangereuses qu'ils contiennent.

### Accus/piles :

#### Li-ion :

Veuillez respecter les indications se trouvant dans le chapitre Transport (voir « Transport », Page 29).

### Valable uniquement pour la France:



Points de collecte sur [www.quefairedemesdechets.fr](http://www.quefairedemesdechets.fr)

### Explicación de la simbología utilizada en el aparato para jardín



Advertencia general de peligro.



Lea las instrucciones de servicio con detenimiento.



Preste atención a que no sean lesionadas por cuerpos extraños proyectados las personas situadas cerca.



Advertencia: Mantenga una separación de seguridad respecto al producto en funcionamiento.

No procede.



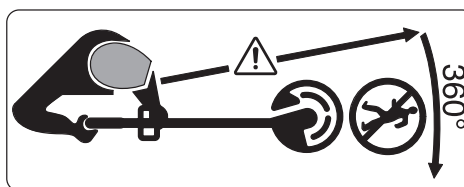
Desmonte el acumulador antes de realizar un ajuste o limpieza del aparato para jardín, o al dejar éste sin vigilancia durante cierto tiempo.



Utilice protectores auditivos y gafas de protección.



No trabajar con el producto en la lluvia, ni exponerlo a ésta.



Preste atención a que no sean lesionadas por cuerpos extraños proyectados las personas situadas cerca.

Advertencia: Mantenga una separación de seguridad respecto al aparato para jardín en funcionamiento.



Examine detenidamente si existen animales silvestres o domésticos en el área en el que pretende usar el aparato para jardín. Los animales silvestres o domésticos pueden ser lesionados durante el uso de la máquina y retire todas las piedras, paños, alambres, huesos y demás objetos extraños que encuentre. Al utilizar la máquina cuide que no se encuentren ocultos por el denso césped animales silvestres y domésticos o pequeños tocones.

### Indicaciones generales de seguridad para herramientas eléctricas

► Lea íntegramente las advertencias de peligro, las instrucciones, las ilustraciones y las especificaciones entregadas con esta herramienta eléctrica. En caso de no atenerse a las instrucciones siguientes, ello puede oca-

## Español

### Instrucciones de seguridad

► ¡Atención! Lea detenidamente las siguientes instrucciones. Familiarícese con los elementos de manejo y el uso reglamentario del producto. Guarde estas instrucciones de servicio en un lugar seguro para posteriores consultas.

sonar una descarga eléctrica, un incendio y/o una lesión grave.

- ▶ **Guardar todas las advertencias de peligro e instrucciones para futuras consultas.**
- ▶ El término "herramienta eléctrica" empleado en las siguientes advertencias de peligro se refiere a herramientas eléctricas de conexión a la red (con cable de red) y a herramientas eléctricas accionadas por acumulador (sin cable de red).

### Seguridad del puesto de trabajo

- ▶ **Mantenga el área de trabajo limpia y bien iluminada.** Las áreas desordenadas u oscuras pueden provocar accidentes.
- ▶ **No utilice herramientas eléctricas en un entorno con peligro de explosión, en el que se encuentren combustibles líquidos, gases o material en polvo.** Las herramientas eléctricas producen chispas que pueden llegar a inflamar los materiales en polvo o vapores.
- ▶ **Mantenga alejados a los niños y otras personas de su puesto de trabajo al emplear la herramienta eléctrica.** Una distracción le puede hacer perder el control sobre la herramienta eléctrica.

### Seguridad eléctrica

- ▶ **El enchufe de la herramienta eléctrica debe corresponder a la toma de corriente utilizada. No es admisible modificar el enchufe en forma alguna. No emplear adaptadores en herramientas eléctricas dotadas con una toma de tierra.** Los enchufes sin modificar adecuados a las respectivas tomas de corriente reducen el riesgo de una descarga eléctrica.
- ▶ **Evite que su cuerpo toque partes conectadas a tierra como tuberías, radiadores, cocinas y refrigeradores.** El riesgo a quedar expuesto a una sacudida eléctrica es mayor si su cuerpo tiene contacto con tierra.
- ▶ **No esponga la herramienta eléctrica a la lluvia o a condiciones húmedas.** Existe el peligro de recibir una descarga eléctrica si penetran ciertos líquidos en la herramienta eléctrica.
- ▶ **No abuse del cable de red. No utilice el cable de red para transportar o colgar la herramienta eléctrica, ni tire de él para sacar el enchufe de la toma de corriente. Mantenga el cable de red alejado del calor, aceite, esquinas cortantes o piezas móviles.** Los cables de red dañados o enredados pueden provocar una descarga eléctrica.
- ▶ **Al trabajar con la herramienta eléctrica a la intemperie utilice solamente cables de prolongación apropiados para su uso al aire libre.** La utilización de un cable de prolongación adecuado para su uso en exteriores reduce el riesgo de una descarga eléctrica.
- ▶ **Si fuese imprescindible utilizar la herramienta eléctrica en un entorno húmedo, es necesario conectarla a través de un dispositivo de corriente residual (RCD) de seguridad (fusible diferencial).** La aplicación de un

fusible diferencial reduce el riesgo a exponerse a una descarga eléctrica.

### Seguridad de personas

- ▶ **Esté atento a lo que hace y emplee sentido común cuando utilice una herramienta eléctrica. No utilice la herramienta eléctrica si estuviese cansado, ni tampoco después de haber consumido drogas, alcohol o medicamentos.** El no estar atento durante el uso de la herramienta eléctrica puede provocarle serias lesiones.
- ▶ **Utilice un equipo de protección personal. Utilice siempre una protección para los ojos.** El riesgo a lesionarse se reduce considerablemente si se utiliza un equipo de protección adecuado como una mascarilla antipolvo, zapatos de seguridad con suela antideslizante, casco, o protectores auditivos.
- ▶ **Evite una puesta en marcha involuntaria. Asegúrese de que la herramienta eléctrica esté desconectada antes de conectarla a la toma de corriente y/o al montar el acumulador, al recogerla y al transportarla.** Si transporta la herramienta eléctrica sujetándola por el interruptor de conexión/desconexión, o si alimenta la herramienta eléctrica estando ésta conectada, ello puede dar lugar a un accidente.
- ▶ **Retire las herramientas de ajuste o llaves fijas antes de conectar la herramienta eléctrica.** Una herramienta de ajuste o llave fija colocada en una pieza rotante puede producir lesiones al poner a funcionar la herramienta eléctrica.
- ▶ **Evite posturas arriesgadas. Trabaje sobre una base firme y mantenga el equilibrio en todo momento.** Ello le permitirá controlar mejor la herramienta eléctrica en caso de presentarse una situación inesperada.
- ▶ **Lleve puesta una vestimenta de trabajo adecuada. No utilice vestimenta amplia ni joyas. Mantenga su pelo y vestimenta alejados de las piezas móviles.** La vestimenta suelta, el pelo largo y las joyas se pueden enganchar con las piezas en movimiento.
- ▶ **Si se proporcionan dispositivos para la conexión de las instalaciones de extracción y recogida de polvo, asegúrese que éstos estén conectados y que sean utilizados correctamente.** El empleo de estos equipos reduce los riesgos derivados del polvo.
- ▶ **No permita que la familiaridad ganada por el uso frecuente de herramientas eléctricas lo deje caer en la complacencia e ignore las normas de seguridad de herramientas.** Una acción negligente puede causar lesiones graves en una fracción de segundo.

### Uso y trato cuidadoso de herramientas eléctricas

- ▶ **No sobrecargue la herramienta eléctrica. Utilice la herramienta eléctrica adecuada para su aplicación.** Con la herramienta eléctrica adecuada podrá trabajar mejor y más seguro dentro del margen de potencia indicado.
- ▶ **No utilice la herramienta eléctrica si el interruptor está defectuoso.** Las herramientas eléctricas que no se

puedan conectar o desconectar son peligrosas y deben hacerse reparar.

- ▶ **Saque el enchufe de la red y/o retire el acumulador desmontable de la herramienta eléctrica, antes de realizar un ajuste, cambiar de accesorio o al guardar la herramienta eléctrica.** Esta medida preventiva reduce el riesgo a conectar accidentalmente la herramienta eléctrica.
- ▶ **Guarde las herramientas eléctricas fuera del alcance de los niños. No permita la utilización de la herramienta eléctrica a aquellas personas que no estén familiarizadas con su uso o que no hayan leído estas instrucciones.** Las herramientas eléctricas utilizadas por personas inexpertas son peligrosas.
- ▶ **Cuide las herramientas eléctricas y los accesorios. Controle la alineación de las piezas móviles, rotura de piezas y cualquier otra condición que pudiera afectar el funcionamiento de la herramienta eléctrica. En caso de daño, la herramienta eléctrica debe repararse antes de su uso.** Muchos de los accidentes se deben a herramientas eléctricas con un mantenimiento deficiente.
- ▶ **Mantenga los útiles limpios y afilados.** Los útiles mantenidos correctamente se dejan guiar y controlar mejor.
- ▶ **Utilice la herramienta eléctrica, los accesorios, los útiles, etc. de acuerdo a estas instrucciones, considerando en ello las condiciones de trabajo y la tarea a realizar.** El uso de herramientas eléctricas para trabajos diferentes de aquellos para los que han sido concebidas puede resultar peligroso.
- ▶ **Mantenga las empuñaduras y las superficies de las empuñaduras secas, limpias y libres de aceite y grasa.** Las empuñaduras y las superficies de las empuñaduras resbaladizas no permiten un manejo y control seguro de la herramienta eléctrica en situaciones imprevistas.

### Trato y uso cuidadoso de herramientas accionadas por acumulador

Desmonte el acumulador:

- cuando abandone el aparato
- antes de eliminar una obstrucción
- antes de controlar, limpiar o trabajar en el aparato
- para controlar el aparato en cuanto a daños al chocar éste con un cuerpo extraño
- para controlar de inmediato el aparato si éste comienza a vibrar repentinamente
- ▶ **Solamente cargue los acumuladores con los cargadores recomendados por el fabricante.** Existe riesgo de incendio al intentar cargar acumuladores de un tipo diferente al previsto para el cargador.
- ▶ **Solamente utilice los acumuladores previstos para el aparato.** El uso de otro tipo de acumuladores puede acarrear lesiones e incluso un incendio.
- ▶ **Si no utiliza el acumulador, guárdelo separado de clips, monedas, llaves, clavos, tornillos o demás objetos metálicos que pudieran puentear sus contactos.** El

cortocircuito de los contactos del acumulador puede causar quemaduras o un incendio.

- ▶ **La utilización inadecuada del acumulador puede provocar fugas de líquido. Evite el contacto con él. En caso de un contacto accidental enjuagar el área afectada con abundante agua. Si ha penetrado líquido en los ojos recurra además inmediatamente a un médico.** El líquido del acumulador puede irritar la piel o producir quemaduras.
- ▶ **No emplee acumuladores o útiles dañados o modificados.** Los acumuladores dañados o modificados pueden comportarse en forma imprevisible y producir un fuego, explosión o peligro de lesión.
- ▶ **No exponga un acumulador o una herramienta eléctrica al fuego o a una temperatura demasiado alta.** La exposición al fuego o a una temperatura superior a 130°C puede causar una explosión.
- ▶ **Siga todas las instrucciones para la carga y no cargue nunca el acumulador o la herramienta eléctrica a una temperatura fuera del margen correspondiente especificado en las instrucciones.** Una carga inadecuada o a temperaturas fuera del margen especificado puede dañar el acumulador y aumentar el riesgo de incendio.

### Servicio

- ▶ **Únicamente deje reparar su herramienta eléctrica por un experto cualificado, empleando exclusivamente piezas de repuesto originales.** Solamente así se mantiene la seguridad de la herramienta eléctrica.
- ▶ **No repare los acumuladores dañados.** El entretenimiento de los acumuladores sólo debe ser realizado por el fabricante o un servicio técnico autorizado.

### Manejo

- ▶ El usuario solo deberá utilizar el producto de forma reglamentaria. Deberán tenerse en cuenta las circunstancias locales. Al trabajar deberá prestarse especial atención a otras personas cercanas, y muy especialmente a los niños.
- ▶ Jamás permita el uso de este aparato para jardín a niños, ni tampoco a personas que presenten una discapacidad física, sensorial o mental, o que dispongan de una experiencia y/o conocimientos insuficientes y/o que no estén familiarizadas con estas instrucciones de uso. Tenga en cuenta la edad mínima que pudiera prescribirse en su país para el usuario.
- ▶ Los niños deberán ser vigilados con el fin de evitar que jueguen con el aparato para jardín.



### Aplicación

- ▶ **Trabajar siempre sujetando firmemente con ambas manos el aparato para jardín, manteniendo además una posición estable.** Si se utilizan ambas manos, el aparato para jardín es guiado de forma más segura.
- ▶ Antes de depositar el aparato para jardín, espere a que éste se haya detenido completamente.



- ▶ Jamás ponga a funcionar el aparato para jardín con una caperuza protectora o cubiertas defectuosas o sin dispositivos de seguridad. Asegúrese que éstas estén correctamente montadas. Nunca use el aparato para jardín sin estar completamente montado o si ha sido modificado sin autorización.
  - ▶ Nunca use el aparato si el cable de red estuviese dañado o desgastado.
  - ▶ Jamás sustituya elementos de corte no metálicos por unos metálicos.
  - ▶ Nunca repare Ud. mismo el aparato para jardín, a no ser que esté cualificado para ello.
  - ▶ Las demás personas y los animales deberán estar situados a una distancia adecuada al usar el aparato para jardín. El usuario asumirá la responsabilidad por las personas ubicadas en el área de trabajo.
  - ▶ Antes de tocar el cabezal de corte espere a que éste se haya detenido completamente. Al desconectar el motor, el cabezal de corte se mantiene todavía en movimiento cierto tiempo, y puede lesionarle.
  - ▶ Únicamente trabaje con luz diurna o con buena iluminación artificial.
  - ▶ No trabaje con el cortabordes bajo condiciones climáticas adversas, especialmente si se avecina una tormenta.
  - ▶ Si utiliza el cortabordes estando húmedo el césped ello puede mermar la capacidad de corte del mismo.
  - ▶ Antes de transportarlo desconecte el aparato para jardín y desmonte el acumulador.
  - ▶ Al trabajar con el cortabordes cuide en mantener siempre una posición de trabajo segura. Mantenga su manos y pies a una distancia segura de las piezas en rotación.
  - ▶ Siempre mantenga el equilibrio al trabajar para prevenir una caída.
  - ▶ Preste atención a no tropezar con el aparato para jardín si lo deposita sobre el suelo.
  - ▶ Desmonte el acumulador antes de cambiar el carrete.
  - ▶ Efectúe un control y mantenimiento periódico del cortabordes.
  - ▶ Siempre use guantes de protección cuando limpie el producto o cuando cambie el hilo de corte.
  - ▶ Tenga cuidado de no lesionarse con la cuchilla prevista para cortar el hilo. Después de reajustar el tramo de corte del hilo coloque el cortabordes en la posición de trabajo horizontal antes de conectarlo.
- Desconecte el aparato para jardín y retire el acumulador:
- Siempre que deje desatendido el aparato para jardín cierto tiempo.
  - Antes de cambiar el carrete
  - Antes de limpiar o manipular en el cortabordes
  - Antes de almacenar el cortabordes.
  - ▶ Guarde el producto en un lugar seco y cerrado, fuera del alcance de los niños. No deposite ningún objeto sobre el producto.
  - ▶ No use el aparato para jardín como bastón.

## Indicaciones para el trato óptimo del acumulador

- ▶ **No intente abrir el acumulador.** Podría provocar un cortocircuito.
- 


**Proteja el acumulador del calor excesivo (p. ej., también de una exposición prolongada al sol), del fuego, del agua y de la humedad.** Existe el riesgo de explosión.
- ▶ **Si el acumulador se daña o usa de forma inapropiada puede que éste emane vapores.** Ventile el área y acuda a un médico si nota molestias. Los vapores pueden irritar las vías respiratorias.
  - ▶ **Utilice el acumulador únicamente en productos del fabricante.** Solamente así queda protegido el acumulador contra una sobrecarga peligrosa.
  - ▶ **Los objetos puntiagudos, como p. ej. clavos o destornilladores o la aplicación de fuerzas externas pueden dañar el acumulador.** Se puede generar un cortocircuito interno y el acumulador puede arder, humear, explotar o sobrecalentarse.
  - ▶ **No cortocircuite el acumulador.** Existe el riesgo de explosión.
  - ▶ Limpie de vez en cuando las rejillas de refrigeración del acumulador con un pincel suave, limpio y seco.

## Instrucciones de seguridad para cargadores



**Lea íntegramente todas las indicaciones de seguridad e instrucciones.** En caso de no atenderse a las advertencias de peligro e instrucciones siguientes, ello puede ocasionar una descarga eléctrica, un incendio y/o lesión grave.

### Guarde todas las indicaciones de seguridad e instrucciones para posibles consultas futuras.

- ▶ Únicamente utilice el cargador si conoce y domina todas sus funciones, o si ha sido instruido al respecto.
  - ▶ Jamás permita el uso de este cargador a niños, ni tampoco a personas que presenten una discapacidad física, sensorial o mental, o que dispongan de una experiencia y/o conocimientos insuficientes y/o que no estén familiarizadas con estas instrucciones de uso. Tenga en cuenta la edad mínima que pudiera prescribirse en su país para el usuario.
  - ▶ **Vigile los niños.** Así se asegura, que los niños no jueguen con el cargador.
  - ▶ Cargue solamente acumuladores de iones de litio Bosch a partir de una capacidad de **1,5 Ah** (desde **5** elementos de acumulador). La tensión del acumulador deberá corresponder a la tensión de carga del cargador. No cargue baterías no recargables. En caso de no atenderse a ello podría originarse un incendio o explosión.
- 

**No exponga el cargador a la lluvia y evite que penetren líquidos en su interior.** La penetración de agua en el cargador aumenta el riesgo de electrocución.
- ▶ **Mantenga el cargador limpio.** La suciedad puede comportar un peligro de descarga eléctrica.

- ▶ **Antes de cualquier uso, compruebe el cargador, el cable y el enchufe. No utilice el cargador, si detecta daños. No abra por sí mismo el cargador y déjelo reparar únicamente por un profesional cualificado, empleando exclusivamente piezas de repuesto originales.** Cargadores, cables y enchufes dañados comportan un mayor riesgo de electrocución.
- ▶ **No opere el cargador sobre superficies fácilmente inflamables (por ejemplo, papel, tejidos, etc.) o en un entorno inflamable.** Debido al calentamiento del cargador durante la carga, existe peligro de incendio.
- ▶ **No cubra las rejillas de refrigeración del cargador.** El cargador podría llegar a sobrecalentarse y averiarse.
- ▶ Para mayor seguridad, se recomienda emplear un interruptor diferencial con una corriente de disparo máx. de 30 mA. Siempre controle el interruptor diferencial antes de su uso.

## Utilización reglamentaria

El aparato para jardín ha sido diseñado para uso doméstico para cortar césped, malas hierbas y ortigas. Ha sido diseñado para cortar césped en lugares inaccesibles para el corta-césped como en pendientes y bajo árboles o similares y en los bordes del césped. El aparato para jardín no ha sido diseñado para ser utilizado como desbrozadora. El aparato para jardín no ha sido pensado para su uso comercial ni industrial.

## Material suministrado (ver figura B)

Saque con cuidado el aparato para jardín del embalaje y asegúrese que se adjunten las siguientes piezas:

- Cortabordes
- Cubierta protectora

- Acumulador\*\*
- Cargador\*\*
- Instrucciones de servicio

En caso de que falte o esté dañada alguna pieza, diríjase por favor al vendedor del aparato para jardín.

\*\* específico del país

## Componentes principales (ver figura Bild A)

La numeración de los componentes está referida a la imagen del producto en las páginas ilustradas.

- (1) Empuñadura ajustable
- (2) Botón corte de césped/corte de bordes
- (3) Bloqueo de conexión para interruptor de conexión/desconexión
- (4) Interruptor de conexión/desconexión
- (5) Botón de extracción del acumulador
- (6) Acumulador<sup>a)</sup>
- (7) Desbloqueo del ajuste de la empuñadura
- (8) Cubierta protectora
- (9) Seguro para transporte
- (10) Cargador<sup>a)</sup>
- (11) Tapa del carrete
- (12) Carrete
- (13) Alojamiento del hilo
- (14) Orificio guía del hilo
- (15) Botón para alimentación del hilo

a) **Los accesorios descritos e ilustrados no corresponden al material que se adjunta de serie. La gama completa de accesorios opcionales se detalla en nuestro programa de accesorios.**

## Datos técnicos

Cortador de césped/cortabordes	EasyGrassCut 18V-230		EasyGrassCut 18V-26
			EasyGrassCut 18V-260
Nº de art.		<b>3 600 HC1 A..</b>	<b>3 600 HC1 C..</b>
Tensión nominal <sup>A)</sup>	V	18	18
Revoluciones en vacío <sup>A)</sup>	min <sup>-1</sup>	8500	8500
Diámetro del hilo de corte	mm	1,6	1,6
Diámetro de circunferencia de corte	cm	23	26
Capacidad del carrete de hilo	m	4,0	4,0
Empuñadura ajustable		●	●
Recorte de bordes		●	●
Peso según EPTA-Procedure 01:2014 <sup>A)</sup>			
- Sin batería	kg	1,9	1,9
- con acumulador	kg	2,2	2,2
Nº de serie		ver placa de características del aparato para jardín	

Cortador de césped/cortabordes	EasyGrassCut 18V-230		EasyGrassCut 18V-26	
			EasyGrassCut 18V-260	
Temperatura ambiente recomendada durante la carga	°C	0 ... +35		0 ... +35
Temperatura ambiente permitida durante el servicio <sup>B)</sup> y en el almacenamiento	°C	-20 ... +50		-20 ... +50
Tipo de acumulador		PBA 18V...W- 1,5 Ah, 2,0 Ah, 2,5 Ah, 4,0 Ah, 6,0 Ah		PBA 18V...W- 1,5 Ah, 2,0 Ah, 2,5 Ah, 4,0 Ah, 6,0 Ah

A) Dependiente del acumulador utilizado

B) Potencia limitada a temperaturas < 0 °C

Cargador		AL 1810 CV	AL 18V-20	AL 1830 CV	AL 1880 CV
Corriente de carga	A	1,0	2,0	3,0	8,0
Tiempo de carga (acumulador descargado)					
- Acumulador de 1,5 Ah	min	94	50	33	27
- Acumulador de 2,0 Ah	min	124	65	45	30
- Acumulador de 2,5 Ah	min	154	95	60	36
- Acumulador de 4,0 Ah	min	244	125	95	35
- Acumulador de 6,0 Ah	min	364	150	130	62
Peso según EPTA-Procedure 01:2014	kg	0,17	0,48	0,40	0,60
Clase de protección		□/II	□/II	□/II	□/II

## Información sobre ruidos y vibraciones

3 600 HC1 A..

3 600 HC1 C..

Nivel de ruido emitido determinado según **EN 62841-4-4**

El nivel de presión sonora típico del aparato, determinado con un filtro A, asciende a:

- Nivel de presión sonora	dB(A)	<b>72</b>	<b>74</b>
- Incertidumbre K	dB	<b>= 2,5</b>	<b>= 2,5</b>
- Nivel de potencia acústica	dB(A)	<b>80</b>	<b>82</b>
- Incertidumbre K	dB	<b>= 1,0</b>	<b>= 2,0</b>

Nivel total de vibraciones ah (suma vectorial de tres direcciones) y tolerancia K determinados según **EN 62841-4-4**

- Valor de vibraciones generadas $a_h$	m/s <sup>2</sup>	<b>&lt; 2,5</b>	<b>&lt; 2,5</b>
- Incertidumbre K	m/s <sup>2</sup>	<b>= 1,5</b>	<b>= 1,5</b>

## Montaje y operación

Objetivo	Figura	Página
Componentes principales	<b>A</b>	286
Material suministrado	<b>B</b>	287
Desmontaje del seguro para transporte	<b>C</b>	287
Ensamble del mango	<b>D</b>	288
Ajuste de la empuñadura	<b>E</b>	288
Montaje de la caperuza protectora	<b>F</b>	289

Objetivo	Figura	Página
Carga y montaje del acumulador	<b>G</b>	290
Conexión/desconexión	<b>H</b>	290
Cambio de corte de césped a corte de bordes	<b>I</b>	291
Desmontaje del carrete de hilo	<b>J</b>	292
Arrollamiento del hilo en el carrete	<b>K</b>	292
Montaje del carrete de hilo	<b>L</b>	293
Alimentación del hilo	<b>M</b>	293

Objetivo	Figura	Página
Mantenimiento, limpieza y almacenaje	N	294
Accesorios especiales	O	295

## Montaje

- **Atención:** Antes de efectuar los trabajos de montaje desconecte el aparato para jardín y extraiga el enchufe de red de la toma de corriente.

### Ensamble del mango (ver figuras C y D)

**Observación:** No es posible volver a desarmar un mango ensamblado.

Retire el seguro para transporte (9).

Inserte las piezas del mango cuidando que enclaven de forma perceptible.

### Montaje y ajuste de la empuñadura (ver figura E)

La empuñadura (1) se puede colocar en diversas posiciones. Para cambiar el ajuste, presione los botones (7) y gire la empuñadura a la posición deseada. Deje de presionar los botones (7) para que enclave la empuñadura.

### Montaje de la caperuza protectora (ver figura F)

Antes de montar la caperuza protectora, tire del estribo para protección de plantas para cambiarlo de la posición de suministro a la de almacenaje.

Aloje la caperuza protectora (8) en el cabezal y sujétela con el tornillo suministrado.

**Una vez acoplada, no trate de desmontar la caperuza protectora.**

A continuación, saque hasta la posición de trabajo el estribo para protección de plantas.

## Puesta en marcha

- **Atención:** Desconecte el aparato para jardín y retire el acumulador antes de realizar trabajos de ajuste y limpieza.
- Al desconectar el cortabordes, el hilo de corte sigue girando por inercia unos segundos. Antes de volver a conectar el cortabordes espere a que se haya detenido el motor/hilo de corte.
- Nunca efectúe una desconexión y conexión de forma seguida.
- Se recomienda emplear los elementos de corte autorizados por Bosch. La utilización de elementos de corte de otro tipo puede afectar al resultado obtenido en el corte.

### Carga del acumulador

El acumulador viene equipado con un control de temperatura que únicamente permite su recarga dentro de un margen

de temperatura entre 0 °C y 35 °C. De esta manera se consigue una elevada vida útil del acumulador.

**Observación:** El acumulador se suministra parcialmente cargado. Con el fin de obtener la plena potencia del acumulador, antes de su primer uso, cárguelo completamente en el cargador.

El acumulador de iones de litio puede recargarse siempre que se quiera, sin que ello merme su vida útil. Una interrupción del proceso de carga no afecta al acumulador.

El acumulador de iones de litio va protegido contra altas descargas por "Electronic Cell Protection" (ECP). Si el acumulador está descargado, un circuito de protección se encarga de desconectar el producto: El aparato para jardín deja entonces de funcionar.

**No continúe accionando el interruptor de conexión/desconexión en el caso de una desconexión automática del producto.** El acumulador podría dañarse.

Observe las indicaciones referentes a la eliminación de acumuladores.

### Montaje y desmontaje del acumulador (ver figura G)

**Observación:** El uso de acumuladores inapropiados puede hacer que el aparato no funcione bien o que se dañe.

Inserte el acumulador (6) cargado. Asegúrese de haber introducido hasta el tope el acumulador.

Para sacar el acumulador (6) del aparato, accione el botón de extracción (5), y saque el acumulador.

### Proceso de carga

Una vez conectado el cargador a la red, el proceso de carga comienza nada más introducir el acumulador (6) en el cargador (10).

Gracias al inteligente procedimiento de carga utilizado, el estado de carga del acumulador es detectado automáticamente y se recarga con la corriente de carga óptima en función de su temperatura y tensión.

Con ello se protege al acumulador y se mantiene siempre completamente cargado al conservarlo en el cargador.

### Significado de los indicadores (AL 1810 CV)

#### Luz intermitente del indicador de carga del acumulador



El proceso de carga se señaliza mediante el **parpadeo** del indicador de carga del acumulador.

#### Luz permanente del indicador de carga del acumulador




La **luz permanente** del indicador de carga de la batería indica que la batería está completamente cargada o que supera el límite admisible de temperatura de carga y por eso no puede cargarse. En el momento de alcanzarse la temperatura admisible se comienza a recargar la batería.

Sin la batería colocada, la **luz permanente** del indicador de carga de la batería señaliza que el enchufe de red está enca-

jado en la caja de enchufe y el cargador está listo para el funcionamiento.


### Significado de los indicadores (AL 1830 CV)

#### Luz verde intermitente (rápida) del indicador de carga del acumulador

 El proceso de carga rápida se señaliza mediante un **parpadeo rápido** del indicador de carga del acumulador **verde**.


**Observación:** El proceso de carga rápida solo se puede llevar a cabo si la temperatura del acumulador se encuentra dentro del margen admisible, ver apartado "Datos técnicos".

#### Luz verde intermitente (lenta) del indicador de carga del acumulador

 Si el nivel de carga del acumulador es de aprox. un 80%, el indicador de carga del acumulador **verde parpadea lentamente**.


El acumulador se puede tomar para su uso inmediato.

#### Luz permanente del indicador verde de carga del acumulador


 La **luz permanente** del indicador **verde** de carga del acumulador señaliza, que el acumulador está completamente cargado.

Sin el acumulador colocado, la **luz permanente** del indicador de carga del acumulador señaliza, que el enchufe de red está encajado en la caja de enchufe y el cargador está listo para el funcionamiento.

#### Luz fija roja del indicador de carga del acumulador

 La **luz fija** del indicador de carga del acumulador **rojo** señaliza, que la temperatura del acumulador se encuentra fuera del margen de temperatura de carga admisible, ver apartado "Datos técnicos". En el momento de alcanzarse una temperatura situada dentro del margen admisible, el cargador cambia automáticamente a carga rápida.

#### Luz intermitente roja del indicador de carga del acumulador

 La **luz intermitente roja** del indicador de carga del acumulador señaliza un fallo de otro tipo en el proceso de carga, ver apartado "Fallos – causas y soluciones".

## Manejo

### Conexión / desconexión (ver figura H)

Para poder efectuar la **conexión** accione primero el bloqueo de conexión **(3)**. A continuación, presione el interruptor de

conexión/desconexión **(4)** y manténgalo presionado durante el funcionamiento.

Para la **desconexión** suelte el interruptor de conexión/desconexión **(4)**.

### Corte de césped/recorte de bordes del césped (ver figura I)

Gire la empuñadura 180° en torno al mango con el fin de posicionar el cabezal para cortar césped o para recortar los bordes de césped. Suelte el botón **(2)** para bloquear el mecanismo en esa posición. Gire ahora la máquina completa a la posición de trabajo.

#### Corte de césped

Mueva el cortabordes hacia la izquierda y derecha prestando atención a mantener un separación suficiente respecto al cuerpo. Si el césped es alto córtelo de forma escalonada en varias pasadas.

#### Recorte de bordes

Guíe el cortabordes lo largo del borde del césped. Evite el contacto con superficies sólidas o muros para evitar un desgaste rápido del hilo.

#### Corte alrededor de árboles y arbustos

Corte con cuidado alrededor de árboles y arbustos para evitar que el hilo de corte llegue a tocarlos. Las plantas pueden llegar a morir en caso de dañar su corteza.

### Desmontaje del carrete, enrollado del hilo y montaje del carrete (ver figuras J a L)

► Desmonte el acumulador antes de cambiar el carrete.

Retire la tapa del carrete **(11)** presionando ambas pestañas de la misma. Seguidamente, retire el carrete vacío **(12)**.

Corte aprox. 4,0 m de hilo del carrete de hilo de recambio. Inserte un extremo del hilo en el alojamiento del hilo **(13)** del carrete y enróllelo uniformemente cuidando que quede bien tenso.

Pase el otro extremo del hilo por el orificio del cabezal **(14)** y aloje de nuevo el carrete en el cabezal. Monte la tapa del carrete **(11)** para sujetar el carrete.

### Alimentación del hilo (ver figura M)

#### Alimentación semiautomática del hilo

El cortabordes integra un sistema de alimentación semiautomático. El sistema saca 10 mm de hilo cada vez que se acciona el interruptor de conexión/desconexión **(4)**.

#### Alimentación manual del hilo

Presione el botón **(15)** y saque hilo hasta conseguir la longitud deseada.



### Cortador de césped/cortabordes

Síntoma	Posible causa	Solución
El motor no funciona	Acumulador descargado	Recargue el acumulador
	Acumulador demasiado frío o caliente	Dejar que se caliente/enfríe el acumulador
El aparato para jardín funciona de forma intermitente	Interruptor de conexión/desconexión defectuoso	Diríjase a un servicio técnico Bosch
	Cableado interior de la máquina defectuoso	Diríjase a un servicio técnico Bosch
Sobrecarga del aparato para jardín	Césped demasiado alto	Cortar de forma escalonada en varias pasadas
El aparato para jardín no corta el césped	Hilo de corte demasiado corto o roto	Sacar manualmente hilo de corte
	Carrete de hilo vacío	Cambiar el carrete de hilo
No es posible alimentar el hilo de corte	El hilo de corte se ha enredado en el carrete	Inspeccionar el carrete de hilo y enrollar de nuevo el hilo de corte si fuese preciso
	Carrete de hilo vacío	Rellenar el carrete de hilo
El hilo de corte es retraído hacia el carrete	Hilo de corte demasiado corto o roto	Desmontar el carrete y volver a enhebrar el hilo (ver figuras <b>J - L</b> )
El hilo de corte se rompe frecuentemente	El hilo de corte se ha enredado en el carrete	Desmontar el carrete y volver a enrollar el hilo (ver figuras <b>J - L</b> )
	Uso incorrecto del cortabordes	Solamente trabajar con la punta del hilo de corte; evitar que toque piedras, paredes y demás objetos sólidos. Reajustar con regularidad el tramo de corte del hilo para trabajar siempre con la circunferencia de corte máxima.
Vibraciones fuertes	Hilo de corte roto	Alimentar el hilo de corte de forma manual (ver figura <b>M</b> )
	Sistema de corte dañado	Diríjase a un servicio técnico Bosch
	Restos de césped entre la carcasa del carrete y el botón de alimentación de hilo	Desmonte la tapa del carrete y retire el césped
	Obstrucción con césped del orificio guía del hilo	Desobture el orificio guía del hilo

### Acumulador y cargador

Síntomas	Posible causa	Solución
El indicador rojo de carga del acumulador parpadea	Acumulador mal montado	Montar correctamente el acumulador en el cargador
	Contactos sucios del acumulador	Limpiar los contactos del acumulador, p. ej., metiéndolo y sacándolo repetidamente, o bien, sustituir el acumulador
	Acumulador defectuoso	Sustituir acumulador
Los indicadores de carga del acumulador no se encienden	El enchufe de red del cargador no está correctamente conectado	Introducir completamente el enchufe en la toma de corriente
El acumulador no es cargado	Toma de corriente, cable de red o cargador defectuoso	Verifique la tensión de red, y si fuese preciso, acuda a un servicio técnico autorizado para herramientas eléctricas Bosch para hacer revisar el cargador
	Acumulador y cargador defectuosos	Reemplazar el acumulador y el cargador
	Acumulador defectuoso	Sustituir acumulador
	Cargador defectuoso	Sustituir cargador

## Mantenimiento y servicio

### Servicio técnico y atención al cliente

El servicio técnico le asesorará en las consultas que pueda Ud. tener sobre la reparación y mantenimiento de su produc-

to, así como sobre piezas de recambio. Las representaciones gráficas tridimensionales e informaciones de repuestos se encuentran también bajo: [www.bosch-pt.com](http://www.bosch-pt.com)

El equipo asesor de aplicaciones de Bosch le ayuda gustosa-

mente en caso de preguntas sobre nuestros productos y sus accesorios.

Para cualquier consulta o pedido de piezas de repuesto es imprescindible indicar el nº de artículo de 10 dígitos que figura en la placa de características del producto.

### España

Robert Bosch España S.L.U.  
Departamento de ventas Herramientas Eléctricas  
C/Hermanos García Noblejas, 19  
28037 Madrid

Para efectuar su pedido online de recambios o pedir la recogida para la reparación de su máquina, entre en la página [www.herramientasbosch.net](http://www.herramientasbosch.net).

Tel. Asesoramiento al cliente: 902 531 553

Fax: 902 531554

### Direcciones de servicio adicionales se encuentran bajo:

[www.bosch-pt.com/serviceaddresses](http://www.bosch-pt.com/serviceaddresses)

### Transporte

Los acumuladores de iones de litio recomendados están sujetos a los requerimientos de la ley de mercancías peligrosas. Los acumuladores pueden ser transportados por carretera por el usuario sin más imposiciones.

En el envío por terceros (p.ej., transporte aéreo o por agencia de transportes) deberán considerarse las exigencias especiales en cuanto a su embalaje e identificación. En este caso deberá recurrirse a los servicios de un experto en mercancías peligrosas al preparar la pieza para su envío.

Únicamente envíe acumuladores si su carcasa no está dañada. Si los contactos no van protegidos cúbralos con cinta adhesiva y embale el acumulador de manera que éste no se pueda mover dentro del embalaje. Observe también las prescripciones adicionales que pudieran existir al respecto en su país.

### Eliminación



Los productos, acumuladores, accesorios y embalajes deberán someterse a un proceso de recuperación que respete el medio ambiente.



¡No arroje los productos, acumuladores o pilas a la basura!

### Sólo para los países de la UE:

Los productos inservibles, así como los acumuladores/pilas defectuosos o agotados, se deberán acumular por separado para ser sometidos a un reciclaje ecológico tal como lo marcan las Directivas Europeas 2012/19/UE y 2006/66/CE, respectivamente.

En el caso de una eliminación inadecuada, los aparatos eléctricos y electrónicos pueden tener efectos nocivos para el medio ambiente y la salud humana debido a la posible presencia de sustancias peligrosas.

### Acumuladores/pilas:

#### Iones de Litio:

Por favor, observe las indicaciones en el apartado Transporte (ver "Transporte", Página 39).

**El símbolo es solamente válido, si también se encuentra sobre la placa de características del producto/fabricado.**

## Português

### Indicações de segurança

► **Atenção! Leia atentamente as seguintes instruções. Familiarize-se com os elementos de comando e com a utilização do produto. Guarde as instruções de serviço em lugar seguro para uma utilização posterior.**

### Explicação dos símbolos no aparelho de jardinagem



Indicação geral de perigos.



Leia atentamente estas instruções de

serviço.



Certifique-se de que as pessoas nas proximidades não podem ser feridas pela projeção de corpos estranhos.



Aviso: Mantenha-se a uma distância segura do produto enquanto ele estiver a funcionar.

Não aplicável.

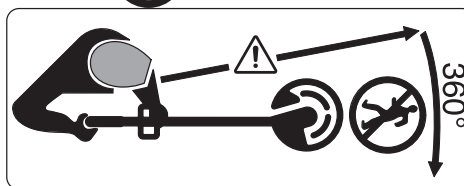


Retirar o acumulador antes de executar tarefas de ajuste ou de limpeza no aparelho de jardinagem ou se o aparelho de jardinagem permanecer sem vigilância durante um longo

tempo.



Usar óculos de proteção e protetor auricular. Não utilizar o produto na chuva nem expô-lo à chuva.



Certifique-se de que as pessoas nas proximidades não podem ser feridas pela projeção de corpos estranhos. Aviso: Mantenha-se a uma distância segura do aparelho de jardinagem enquanto ele estiver a funcionar.



Verifique atentamente a área onde o aparelho de jardinagem deve ser usado, quanto a animais silvestres e de estimação.

Animais silvestres e domésticos podem ser feridos durante a operação da máquina. Verifique atentamente a área de uso da máquina e remova todas as pedras, paus, fios, ossos e objetos estranhos. Ao usar a máquina, certifique-se de que não haja animais silvestres, animais de estimação ou pequenos tocos de árvores escondidos na grama densa.

### Instruções gerais de segurança para ferramentas eléctricas

- ▶ **Devem ser lidas todas as indicações de segurança, instruções, ilustrações e especificações desta ferramenta eléctrica.** O desrespeito das instruções apresentadas abaixo poderá resultar em choque eléctrico, incêndio e/ou ferimentos graves.
- ▶ **Guarde bem todas as advertências e instruções para futura referência.**
- ▶ O termo "ferramenta eléctrica" utilizado a seguir nas indicações de advertência, refere-se a ferramentas eléctricas operadas com corrente de rede (com cabo de rede) e a ferramentas eléctricas operadas com acumulador (sem cabo de rede).

### Segurança da área de trabalho

- ▶ **Mantenha a sua área de trabalho sempre limpa e bem iluminada.** Desordem ou áreas de trabalho insuficientemente iluminadas podem levar a acidentes.
- ▶ **Não trabalhar com a ferramenta eléctrica em áreas com risco de explosão, nas quais se encontrem líquidos, gases ou pós inflamáveis.** Ferramentas eléctricas produzem faíscas, que podem inflamar pós ou vapores.
- ▶ **Manter crianças e outras pessoas afastadas da ferramenta eléctrica durante a utilização.** No caso de distração é possível que perca o controlo sobre o aparelho.

### Segurança eléctrica

- ▶ **A ficha de conexão da ferramenta eléctrica deve caber na tomada. A ficha não deve ser modificada de maneira alguma. Não utilizar uma ficha de adaptação junto com ferramentas eléctricas protegidas por ligação à terra.** Fichas não modificadas e tomadas apropriadas reduzem o risco de um choque eléctrico.
- ▶ **Evitar que o corpo possa entrar em contacto com superfícies ligadas à terra, como tubos, aquecimentos, fogões e frigoríficos.** Há um risco elevado devido a choque eléctrico, se o corpo estiver ligado à terra.
- ▶ **Manter o aparelho afastado de chuva ou humidade.** A infiltração de água numa ferramenta eléctrica aumenta o risco de choque eléctrico.
- ▶ **Não deverá utilizar o cabo para outras finalidades. Nunca utilizar o cabo para transportar a ferramenta**

**eléctrica, para pendurá-la, nem para puxar a ficha da tomada. Manter o cabo afastado do calor, do óleo, de arestas afiadas ou de peças em movimento.** Cabos danificados ou emaranhados aumentam o risco de um choque eléctrico.

- ▶ **Se trabalhar com uma ferramenta eléctrica ao ar livre, só deverá utilizar cabos de extensão apropriados para áreas exteriores.** A utilização de um cabo de extensão apropriado para áreas exteriores reduz o risco de um choque eléctrico.
- ▶ **Se não for possível evitar o funcionamento da ferramenta eléctrica em áreas húmidas, deverá ser utilizado um disjuntor de corrente de avaria.** A utilização de um disjuntor de corrente de avaria reduz o risco de um choque eléctrico.

### Segurança de pessoas

- ▶ **Esteja atento, observe o que está a fazer e tenha prudência ao trabalhar com a ferramenta eléctrica. Não utilizar uma ferramenta eléctrica quando estiver fatigado ou sob a influência de drogas, álcool ou medicamentos.** Um momento de descuido ao utilizar a ferramenta eléctrica, pode levar a lesões graves.
- ▶ **Utilizar equipamento de protecção individual. Utilizar sempre óculos de protecção.** A utilização de equipamento de protecção pessoal, como máscara de protecção contra pó, sapatos de segurança antiderrapantes, capacete de segurança ou protecção auricular, de acordo com o tipo e aplicação da ferramenta eléctrica, reduz o risco de lesões.
- ▶ **Evitar uma colocação em funcionamento involuntária. Assegure-se de que a ferramenta eléctrica esteja desligada, antes de conectá-la à alimentação de rede e/ou ao acumulador, antes de levantá-la ou de transportá-la.** Se tiver o dedo no interruptor ao transportar a ferramenta eléctrica ou se o aparelho for conectado à alimentação de rede enquanto estiver ligado, poderão ocorrer acidentes.
- ▶ **Remover ferramentas de ajuste ou chaves de boca antes de ligar a ferramenta eléctrica.** Uma ferramenta ou chave que se encontre numa parte do aparelho em movimento pode levar a lesões.
- ▶ **Evite uma posição anormal. Mantenha uma posição firme e mantenha sempre o equilíbrio.** Desta forma é mais fácil controlar a ferramenta eléctrica em situações inesperadas.
- ▶ **Usar roupa apropriada. Não usar roupa larga nem jóias. Mantenha os cabelos e roupas afastados de peças em movimento.** Roupas frouxas, cabelos longos ou jóias podem ser agarrados por peças em movimento.
- ▶ **Se for possível montar dispositivos de aspiração ou de recolha, assegure-se de que estejam conectados e utilizados correctamente.** A utilização de uma aspiração de pó pode reduzir o perigo devido ao pó.
- ▶ **Não deixe que a familiaridade resultante de uma utilização frequente de ferramentas permita que você se torne complacente e ignore os princípios de**



**segurança da ferramenta.** Uma acção descuidada pode causar ferimentos graves numa fracção de segundo.

### Utilização e manuseio cuidadoso de ferramentas eléctricas

- ▶ **Não sobrecarregue a ferramenta eléctrica. Utilize a ferramenta eléctrica apropriada para o seu trabalho.** É melhor e mais seguro trabalhar com a ferramenta eléctrica apropriada na área de potência indicada.
- ▶ **Não utilizar uma ferramenta eléctrica com um interruptor defeituoso.** Uma ferramenta eléctrica que não pode mais ser ligada nem desligada, é perigosa e deve ser reparada.
- ▶ **Puxar a ficha da tomada e/ou remover o acumulador, se amovível, antes de executar ajustes na ferramenta eléctrica, de substituir acessórios ou de guardar as ferramentas eléctricas.** Esta medida de segurança evita o arranque involuntário da ferramenta eléctrica.
- ▶ **Guardar ferramentas eléctricas não utilizadas fora do alcance de crianças e não permitir que as pessoas que não estejam familiarizadas com o aparelho ou que não tenham lido estas instruções utilizem o aparelho.** Ferramentas eléctricas são perigosas se forem utilizadas por pessoas inexperientes.
- ▶ **Tratar a ferramenta eléctrica e os acessórios com cuidado. Controlar se as partes móveis do aparelho funcionam perfeitamente e não emperram, e se há peças quebradas ou danificadas que possam prejudicar o funcionamento da ferramenta eléctrica. Permitir que peças danificadas sejam reparadas antes da utilização.** Muitos acidentes têm como causa, a manutenção insuficiente de ferramentas eléctricas.
- ▶ **Manter as ferramentas de corte afiadas e limpas.** Ferramentas de corte cuidadosamente tratadas e com cantos de corte afiados emperram com menos frequência e podem ser conduzidas com maior facilidade.
- ▶ **Utilizar a ferramenta eléctrica, acessórios, ferramentas de aplicação, etc. conforme estas instruções. Considerar as condições de trabalho e a tarefa a ser executada.** A utilização de ferramentas eléctricas para outras tarefas a não ser as aplicações previstas, pode levar a situações perigosas.
- ▶ **Mantenha os punhos e as superfícies de agarrar secas, limpas e livres de óleo e massa consistente.** Punhos e superfícies de agarrar escorregadias não permitem o manuseio e controle seguros da ferramenta em situações inesperadas.

### Manuseio e utilização cuidadosos de ferramentas com acumuladores

Remover o acumulador:

- quando o dispositivo é deixado sozinho pelo usuário
- antes de remover um bloqueio
- antes de verificar, limpar ou trabalhar no dispositivo
- depois de verificar se há danos após o golpe de um objeto estranho no aparelho

- se o aparelho a começar a vibrar de forma abrupta, deve ser verificado imediatamente
- ▶ **Só carregar acumuladores em carregadores recomendados pelo fabricante.** Para um carregador apropriado para um certo tipo de acumuladores há perigo de incêndio, se for utilizado para carregar outros acumuladores.
- ▶ **Só devem ser usados acumuladores apropriados nos aparelhos.** A utilização de outros acumuladores pode levar a lesões e perigo de incêndio.
- ▶ **Manter o acumulador que não está sendo utilizado afastado de cliques, moedas, chaves, parafusos ou outros pequenos objetos metálicos que possam causar um curto-circuito dos contactos.** Um curto-circuito entre os contactos do acumulador pode ter como consequência queimaduras ou fogo.
- ▶ **A utilização incorreta pode causar a libertação de líquido do acumulador. Evite o contacto com este líquido. Em caso de contacto accidental, lave com água. Se o líquido entrar em contacto com os olhos, também se deverá consultar um médico.** A libertação de líquido do acumulador pode provocar irritação cutânea ou queimaduras.
- ▶ **Não use um acumulador ou uma ferramenta danificada ou modificada.** Os acumuladores danificados ou modificados exibem um comportamento imprevisível podendo causar incêndio, explosão ou risco de lesão.
- ▶ **Não exponha o acumulador ou a ferramenta ao fogo ou temperatura excessiva.** Exposição ao fogo ou a uma temperatura acima de 130 °C pode causar explosão.
- ▶ **Siga todas as instruções de carregamento e não carregue o acumulador ou a ferramenta fora da faixa de temperatura especificada no manual de instruções.** Carregar indevidamente ou em temperaturas fora da faixa especificada pode danificar o acumulador e aumentar o risco de incêndio.

### Serviço

- ▶ **Só permita que o seu aparelho seja reparado por pessoal especializado e qualificado e só com peças de reposição originais.** Desta forma é assegurado o funcionamento seguro do aparelho.
- ▶ **Nunca tente reparar acumuladores danificados.** A reparação de acumuladores deve ser realizada apenas pelo fabricante ou agentes de assistência autorizados.

### Operação

- ▶ A pessoa operadora só deve utilizar o produto conforme as disposições. Considerar as características locais. Ao trabalhar deverá tomar cuidado com as outras pessoas, especialmente com as crianças.
- ▶ Jamais se deve permitir que as crianças e pessoas com capacidades físicas, sensoriais ou mentais limitadas ou com falta de experiência e/ou falta de conhecimento e/ou não familiarizadas com estas instruções utilizem a ferramenta de jardinagem. As diretivas nacionais podem limitar a idade do utilizador.

- ▶ Tomar conta das crianças para assegurar que elas não brinquem com o aparelho de jardinagem.

### Utilização

- ▶ **Segurar o aparelho de jardinagem firmemente com ambas as mãos durante o trabalho e manter uma posição firme.** O aparelho de jardinagem é conduzido com segurança com ambas as mãos.
  - ▶ Espere o aparelho de jardinagem parar completamente, antes de depositá-lo.
  - ▶ Nunca opere o implemento de jardinagem com uma cobertura de proteção ou coberturas defeituosas ou sem dispositivo de segurança. Certifique-se de que estejam montados corretamente. Nunca use a ferramenta de jardinagem com componentes incompletos ou com uma modificação não autorizada.
  - ▶ Não opere o aparelho se o cabo estiver danificado ou desgastado.
  - ▶ Nunca substitua elementos de corte não metálicos por elementos de corte metálicos.
  - ▶ Nunca conserte a ferramenta de jardinagem sozinho, a menos que seja qualificado para isso.
  - ▶ Outras pessoas e animais devem permanecer a uma distância adequada ao usar a ferramenta de jardinagem. O operador é responsável por terceiros na área de trabalho.
  - ▶ Aguardar, até o cabeçote de corte parar completamente, antes de tocá-la. Após desligar o motor, o cabeçote de corte continua a girar e pode causar lesões.
  - ▶ Só trabalhe à luz do dia ou com boa iluminação artificial.
  - ▶ Em condições climáticas desfavoráveis, especialmente em caso de uma tempestade, não deverá trabalhar com o aparador de relvas.
  - ▶ A utilização do aparador na relva molhada pode afetar o desempenho do aparador.
  - ▶ Desligar o aparelho de jardinagem e remover o acumulador antes do transporte.
  - ▶ Preste sempre atenção a uma posição de trabalho segura ao trabalhar com o aparador. Mantenha suas mãos e pés longe de peças rotativas.
  - ▶ Mantenha seu equilíbrio ao trabalhar para evitar uma queda.
  - ▶ Tenha cuidado para não tropeçar na ferramenta de jardinagem ao colocá-la no chão.
  - ▶ Remover o acumulador antes de substituir a bobina.
  - ▶ O aparador requer um controlo e uma manutenção em intervalos regulares.
  - ▶ Se deve sempre usar luvas de proteção ao limpar o produto ou trocar o fio de corte.
  - ▶ Cuidado devido a lesões causadas pela lâmina usada para cortar o fio de corte. Sempre coloque o aparador em uma posição de trabalho horizontal depois de reconduzir o fio de corte e antes de ligá-lo.
- Desligar o aparelho de jardinagem e remover o acumulador.

- sempre que deixar o aparelho de jardim sem vigilância durante algum tempo
- antes de substituir a bobina
- antes de limpar, ou antes de trabalhos no aparador
- antes de armazenar o aparador
- ▶ Guardar o produto em lugar seco e fechado, fora do alcance das crianças. Não colocar objetos sobre o produto.
- ▶ Não usar o aparelho de jardinagem como bengala.

### Indicações sobre o manuseio ideal do acumulador

- ▶ **Não abrir o acumulador.** Há risco de um curto-circuito.



**Proteger o acumulador contra calor, p.ex. também contra uma permanente radiação solar, fogo, água e humidade.** Há perigo de explosão.



- ▶ **Em caso de danos, e uso incorreto do acumulador, podem escapar vapores.** Arejar o espaço e procurar assistência médica se forem constatados quaisquer sintomas. Os vapores podem irritar as vias respiratórias.
- ▶ **Use a bateria apenas em produtos do fabricante.** Só assim é que a bateria é protegida contra sobrecarga perigosa.
- ▶ **Os objetos afiados como, p. ex., pregos ou chaves de fendas, assim como o efeito de forças externas podem danificar a bateria.** Podem causar um curto-circuito interno e a bateria pode ficar queimada, deitar fumo, explodir ou sobreaquecer.
- ▶ **Não curto-circuitar o acumulador.** Há risco de explosão.
- ▶ Limpar de vez em quando as aberturas de ventilação do acumulador com um pincel macio, limpo e seco.

### Indicações de segurança para carregadores



**Devem ser lidas todas as indicações de segurança e todas as instruções.** A inobservância das indicações de segurança e das instruções pode causar choque elétrico, incêndio e/ou ferimentos graves.

#### Guarde bem todas as indicações de segurança e instruções para futura referência.

- ▶ Só utilizar o carregador se puder avaliar exatamente todas as funções e se for capaz de executá-las sem limitações ou se tiver sido respetivamente instruído.
- ▶ Jamais se deve permitir que as crianças e pessoas com capacidades físicas, sensoriais ou mentais limitadas ou com falta de experiência e/ou falta de conhecimento e/ou não familiarizadas com estas instruções utilizem o carregador. As diretivas nacionais podem limitar a idade do utilizador.
- ▶ **Supervisionar as crianças.** Desta forma é assegurado que nenhuma criança brinque com o carregador.
- ▶ Só devem ser carregados acumuladores de íons de lítio Bosch a partir de uma capacidade de 1,5 Ah (a partir de 5

células de acumulador). A tensão do acumulador tem de coincidir com a tensão de carga para acumulador do carregador. Não carregue acumuladores não recarregáveis. Caso contrário, existe perigo de incêndio e de explosão.



**Manter o carregador afastado de chuva ou humidade.** A infiltração de água num carregador aumenta o risco de choque elétrico.

- ▶ **Mantenha o carregador limpo.** Com sujidade existe o perigo de choque elétrico.
- ▶ **Antes de qualquer utilização, verifique o carregador, o cabo e a ficha. Não utilize o carregador se detetar danos no mesmo. Não abra o carregador, as reparações devem ser levadas a cabo apenas por pessoal técnico qualificado e devem ser usadas somente peças de substituição originais.** Carregadores, cabos e fichas danificados aumentam o risco de choque elétrico.
- ▶ **Não opere o carregador sobre uma base facilmente inflamável (p. ex. papel, têxtil, etc.) ou em ambiente inflamável.** Devido ao aquecimento do carregador de tensão durante o carregamento, existe perigo de incêndio.
- ▶ **Não cubra as aberturas de ventilação do carregador.** Caso contrário, o carregador pode sobreaquecer e deixar de funcionar corretamente.
- ▶ Para aumentar a segurança elétrica, é recomendado o uso de um disjuntor de corrente residual com um máximo de corrente de ativação de 30 mA. Verifique sempre o seu disjuntor de corrente residual antes de usar o aparelho.

## Utilização conforme as disposições

O aparelho de jardinagem destina-se ao uso doméstico, para aparar relva, ervas daninhas e urtigas. Ele foi desenvolvido para aparar relva que cresce em encostas, sob obstáculos e bordas de relva que não podem ser alcançadas pelo cortador de relva. O aparelho de jardinagem não foi projetado para uso como foice a motor. O aparelho de jardinagem não se destina ao uso comercial e industrial.

## Volume de fornecimento (ver figura B)

Retirar o aparelho de jardim cuidadosamente da embalagem e verificar se as seguintes peças se encontram no volume de fornecimento:

- Aparador de relva
- Tampa de proteção
- Acumulador\*\*
- Carregador\*\*
- Instruções de serviço

Entre em contacto com o seu revendedor se faltarem peças ou se houver peças danificadas.

\*\* específico para cada país

## Componentes ilustrados (veja figura A)

A numeração dos componentes ilustrados refere-se à aparência do produto nas páginas de gráficos.

- (1) Punho ajustável
- (2) Tecla de aparar relva / corte de borda
- (3) Bloqueio de ligar para o interruptor ligar/desligar
- (4) Interruptor para ligar/desligar
- (5) Tecla de destravamento do acumulador
- (6) Acumulador<sup>a)</sup>
- (7) Destravamento do ajuste do punho
- (8) Tampa de proteção
- (9) Proteção para o transporte
- (10) Carregador<sup>a)</sup>
- (11) Cobertura da bobina
- (12) Bobina
- (13) Alojamento do fio
- (14) Orifício para o guiamento do fio
- (15) Botão para a recondução do fio

a) **Acessórios apresentados ou descritos não pertencem ao volume de fornecimento padrão. Todos os acessórios encontram-se no nosso programa de acessórios.**

## Dados técnicos

Aparador de relva/Aparador de bordas de relvas	EasyGrassCut 18V-230		EasyGrassCut 18V-26
			EasyGrassCut 18V-260
Número do produto		<b>3 600 HC1 A..</b>	<b>3 600 HC1 C..</b>
Tensão nominal <sup>A)</sup>	V	18	18
Nº de rotações ao ralenti <sup>A)</sup>	rpm	8500	8500
Diâmetro do fio de corte	mm	1,6	1,6
Diâmetro de corte	cm	23	26
Capacidade da bobina do fio	m	4,0	4,0
Punho ajustável		●	●

Aparador de relva/Aparador de bordas de relvas	EasyGrassCut 18V-230		EasyGrassCut 18V-26	
			EasyGrassCut 18V-260	
Aparar bordas			●	●
Peso conforme EPTA-Procedure 01:2014 <sup>A)</sup>				
– sem acumulador	kg	1,9		1,9
– com acumulador	kg	2,2		2,2
Número de série		ver a placa de características do aparelho de jardinagem		
Temperatura ambiente recomendada durante o carregamento	°C	0 ... +35		0 ... +35
Temperatura ambiente admissível em funcionamento <sup>B)</sup> e durante o armazenamento	°C	-20 ... +50		-20 ... +50
Tipo de bateria		PBA 18V...W- 1,5 Ah, 2,0 Ah, 2,5 Ah, 4,0 Ah, 6,0 Ah		PBA 18V...W- 1,5 Ah, 2,0 Ah, 2,5 Ah, 4,0 Ah, 6,0 Ah

A) dependendo da bateria utilizada

B) Potência limitada com temperaturas &lt;0 °C

Carregador		AL 1810 CV	AL 18V-20	AL 1830 CV	AL 1880 CV
Corrente de carga	A	1,0	2,0	3,0	8,0
Tempo de carga (bateria descarregada)					
– Bateria com 1,5 Ah	min	94	50	33	27
– Bateria com 2,0 Ah	min	124	65	45	30
– Bateria com 2,5 Ah	min	154	95	60	36
– Bateria com 4,0 Ah	min	244	125	95	35
– Bateria com 6,0 Ah	min	364	150	130	62
Peso conforme EPTA-Procedure 01:2014	kg	0,17	0,48	0,40	0,60
Classe de proteção		□/II	□/II	□/II	□/II

## Informações sobre ruídos/vibrações

3 600 HC1 A..

3 600 HC1 C..

Valores de emissão de ruídos averiguados de acordo com a **EN 62841-4-4**

O nível de ruído avaliado como A do aparelho é tipicamente:

– Nível de pressão acústica	dB(A)	<b>72</b>	<b>74</b>
– Incerteza K	dB	<b>= 2,5</b>	<b>= 2,5</b>
– Nível da potência acústica	dB(A)	<b>80</b>	<b>82</b>
– Incerteza K	dB	<b>= 1,0</b>	<b>= 2,0</b>

Totais valores de vibrações ah (soma dos vetores de três direções) e incerteza K averiguados conforme **EN 62841-4-4**

– Valor de emissão de vibrações $a_h$	m/s <sup>2</sup>	<b>&lt; 2,5</b>	<b>&lt; 2,5</b>
– Incerteza K	m/s <sup>2</sup>	<b>= 1,5</b>	<b>= 1,5</b>

## Montagem e funcionamento

Objetivo de ação	Figura	Página
Componentes ilustrados	<b>A</b>	286
Volume de fornecimento	<b>B</b>	287
Remover a proteção para transporte	<b>C</b>	287
Juntar a haste	<b>D</b>	288
Ajustar o punho	<b>E</b>	288
Montar a capa de proteção	<b>F</b>	289
Carregar e inserir o acumulador	<b>G</b>	290
Ligar e desligar	<b>H</b>	290
Comutar entre aparar relva/cortar bordas	<b>I</b>	291
Desmontar a bobina do fio	<b>J</b>	292
Enrolar o fio na bobina do fio	<b>K</b>	292
Montar a bobina do fio	<b>L</b>	293
Reconduzir fio	<b>M</b>	293
Manutenção, limpeza e armazenamento	<b>N</b>	294
Acessórios	<b>O</b>	295

## Montagem

- ▶ **Atenção: Desligue a ferramenta de jardinagem e desconecte o cabo de alimentação antes de realizar qualquer trabalho de montagem.**

### Juntar as partes da haste (veja figura C e D)

**Nota:** Uma haste juntada não pode ser desmontada.

Remover o dispositivo de proteção de transporte (9).

Encaixar as partes individuais da haste até que elas engatem perceptivelmente.

### Montar o punho e ajustar (veja figura E)

O punho (1) pode ser colocado em diversas posições. Para alterar o ajuste é necessário premir as teclas (7) e movimentar o punho para a posição desejada. Solte novamente as teclas (7) para que o punho possa engatar.

### Montar a cobertura de proteção (ver figura F)

Antes de montar a cobertura de proteção, puxe o arco para a proteção das plantas, da posição de fornecimento para a posição de armazenamento.

Colocar a cobertura de proteção (8) sobre o cabeçote do aparador e fixá-los com o parafuso fornecido.

**Se a cobertura de proteção estiver montada, ela não deve mais ser desmontada.**

Em seguida, o arco para a proteção das plantas deve ser puxado para a posição de trabalho.

## Colocação em funcionamento

- ▶ **Atenção: Desligar o aparelho de jardinagem e remover o acumulador, antes de realizar trabalhos de ajuste ou de limpeza.**
- ▶ **O fio de corte ainda continua a funcionar durante alguns segundos após desligar o aparador de relva. Aguardar até que o motor/fio de corte estejam parados, antes de ligar novamente o aparador de relva.**
- ▶ **Não desligue e ligue novamente várias vezes em rápida sucessão.**
- ▶ **É recomendável a utilização de elementos de corte homologados pela Bosch. O resultado de corte pode ser diferente com outros elementos de corte.**

### Carregar o acumulador

O acumulador está equipado com um monitoramento de temperatura que só permite o carregamento na faixa de temperatura entre 0°C e 35°C. Assim é alcançada uma alta vida útil do acumulador.

**Nota:** O acumulador é fornecido parcialmente carregado. Para assegurar a completa potência do acumulador, o acumulador deverá ser completamente carregado no carregador antes da primeira utilização.

O acumulador de íões de lítio pode ser carregado a qualquer momento, sem que a vida útil seja reduzida. Uma interrupção do processo de carregamento não prejudica o acumulador.

O acumulador de íões de lítio está protegida contra descarregamento profundo pela "Electronic Cell Protection (ECP)". Quando o acumulador está descarregado, o produto é desligado por um circuito de proteção: O aparelho de jardinagem não trabalha mais.

**Não se deve continuar a premir o botão liga-desliga depois de o produto ter sido desligado automaticamente.** O acumulador pode ser danificado.

Observe a indicação relativa à eliminação dos acumuladores.

### Inserir/remover acumulador (veja figura G)

**Nota:** Se não forem utilizados acumuladores apropriados, podem ocorrer mau funcionamento ou danos no aparelho. Inserir o acumulador (6) carregado. Certificar-se de que o acumulador está totalmente inserido.

Para remover o acumulador (6) do aparelho, se deve premir o botão de destravamento do acumulador (5) e puxar o acumulador para fora.

### Processo de carregamento

O processo de carregamento é iniciado assim que a ficha de rede do carregador for introduzida na tomada e o acumulador (6) for inserido no carregador (10).

Graças ao processo de carregamento inteligente, o estado da carga do acumulador é detectado automaticamente e a corrente de carga ideal é selecionada dependendo da temperatura e da tensão do acumulador.

Desta forma o acumulador é poupado e permanece completamente carregado, mesmo durante o armazenamento no carregador.

### Significado dos elementos de indicação (AL 1810 CV)

#### Luz intermitente vermelha do indicador da carga da bateria



O processo de carregamento é indicado pelo **piscar** do indicador de carga da bateria.

#### Luz permanente do indicador da carga da bateria



A **luz permanente** do indicador da carga da bateria indica que a bateria está completamente carregada ou que a temperatura da bateria está fora da faixa de temperatura de carga admissível e por isso não pode ser carregada. A bateria será carregada logo que a faixa de temperatura admissível for alcançada.

Sem a bateria colocada, a **luz permanente** do indicador da carga da bateria, indica que a ficha de rede está inserida na tomada e que o carregador está operacional.

### Significado dos elementos de indicação (AL 1830 CV)

#### Luz intermitente (rápida) da indicação verde da carga do acumulador



O processo de carregamento rápido é sinalizado pelo **piscar rápido** da indicação **verde** da carga do acumulador.

**Indicação:** O carregamento rápido só é possível se a temperatura do acumulador estiver dentro da faixa de temperatura de carregamento permitida, vide capítulo "Dados técnicos".

#### Luz intermitente (lenta) indicação verde da carga do acumulador



Com um nível de carga do acumulador de aprox. 80% a indicação **verde** da carga do acumulador **pisca** de forma **lenta**.

O acumulador pode ser retirado para uso imediato.

#### Luz permanente verde do indicador da carga da bateria



A **luz permanente verde** do indicador da carga da bateria indica que a bateria está completamente carregada.

Sem a bateria colocada, a **luz permanente** do indicador da carga da bateria, indica que a ficha de rede está inserida na tomada e que o carregador está operacional.

#### Luz permanente vermelha da indicação da carga do acumulador



A **luz permanente** da indicação **vermelha** da carga do acumulador sinaliza que a temperatura do acumulador está fora da faixa admissível da temperatura de carregamento, vide „Dados técnicos“. Assim

que a faixa de temperatura admissível for alcançada, o carregador comutar-se-á automaticamente para o carregamento rápido.

#### Luz intermitente vermelha da indicação da carga do acumulador



A **luz intermitente** da indicação **vermelha** da carga do acumulador sinaliza uma outra falha do processo de carregamento, vide capítulo „Erro – Causa e solução“.

## Operação

### Ligar/desligar (veja figura H)

Para **ligar** é primeiro necessário premir o bloqueio de ligação (3). Em seguida, o interruptor de ligar/desligar (4) deve ser premido e mantido premido.

Para **desligar** é necessário soltar o interruptor de ligar/desligar (4).

### Aparar relva/cortar bordas (veja figura I)

Girar o punho contra o cabo em 180° para posicionar o cabeçote do aparador para aparar a relva ou cortar a borda. Soltar a tecla (2), o mecanismo engata. Agora se deve girar toda a máquina para a posição de trabalho.

#### Aparar relva

Movimentar o aparador de relva para a esquerda e para a direita e prestar atenção a uma distância suficiente do corpo durante o trabalho.. Relva alta deve ser cortada gradualmente.

#### Cortar cantos

Conduzir o aparador de relva ao longo dos cantos da relva. Evitar o contato com superfícies ou paredes para evitar o desgaste rápido do fio.

#### Cortar em torno de árvores e arbustos

Cortar, cuidadosamente, em torno de árvores e arbustos para que o fio não entre em contato com eles. Plantas podem morrer se as suas cascas forem danificadas.

### Desmontar a bobina, enrolar o fio e montar a bobina (veja figura J a L)

► Remover o acumulador antes de substituir a bobina.

Comprimir as duas braçadeiras da cobertura da bobina e remover a cobertura da bobina (11). Em seguida deve ser removida a bobina vazia (12).

Cortar aprox. 4,0 m de fio do rolo de recarga. Empurrar a extremidade do fio no alojamento do fio (13) da bobina e enrolar o fio com distribuição uniforme e esticada.

Enfiar a extremidade do fio pelo orifício (14) do cabeçote do aparador e recolocar a bobina no cabeçote do aparador. Fixar a bobina colocando a cobertura da bobina (11).

### Reconduzir fio (veja figura M)

#### Recondução semi-automática do fio

O aparador está equipado com o sistema de avanço semi-automático. O sistema empurra o fio 10 mm para fora a cada vez que o interruptor de ligar-desligar (4) é premido.

### Recondução manual do fio

Premir o botão (15), e puxar fio para fora, até obter o comprimento desejado.

## Busca de erros



### Aparador de relva/Aparador de bordas de relvas

Sintoma	Possível causa	Solução
O motor não arranca	Descarregar o acumulador	Carregar o acumulador
	Acumulador frio/quente demais	Permitir que o acumulador se aqueça/arrefeça
O aparelho de jardinagem funciona com interrupções	Interruptor de ligar-desligar com defeito	Entre em contacto com o serviço de atendimento ao cliente Bosch
	A cablagem interna do aparelho de jardinagem está com defeito	Entre em contacto com o serviço de atendimento ao cliente Bosch
Aparelho de jardim sobrecarregado	Relva alta demais	Cortar em etapas
O aparelho de jardinagem não corta	Fio de corte curto demais/quebrado	Reconduzir manualmente o fio de corte
	Bobina do fio vazia	Substituir a bobina do fio
O fio de corte não pode ser reconduzido	Fio de corte emaranhado na bobina	Controlar a bobina do fio e, se necessário, rebobinar o fio de corte
	Bobina do fio vazia	Reabastecer a bobina de fio
O fio de corte é puxado para dentro da bobina	Fio de corte curto demais/quebrado	Remover a bobina e inserir novamente o fio de corte (veja figura J - L)
O fio de corte rompe com frequência	Fio de corte emaranhado na bobina	Remover a bobina e rebobinar o fio de corte (veja figura J - L)
	Manuseio incorrecto do aparador de relva	Só cortar com a ponta do fio de corte; evitar o contacto com pedras, paredes e outros objetos firmes. Ajustar regularmente o fio de corte para usar todo o diâmetro de corte.
Fortes vibrações	Fio de corte rompido	Puxar o fio de corte com avanço manual (veja figura M)
	Sistema de corte danificado	Entre em contacto com o serviço de atendimento ao cliente Bosch
	Se encontra relva entre o alojamento da bobina e o botão para recondução do fio	Desmontar a cobertura da bobina e remover a relva
	Se encontra relva no orifício da condução do fio	Remover a relva do orifício de guiamento do fio

### Bateria e carregador

Sintomas	Possível causa	Solução
Indicação vermelha da carga da bateria pisca	Bateria não inserida (corretamente)	Inserir a bateria corretamente no carregador
	Contactos da bateria sujos	Limpar os contactos da bateria, p. ex. colocando e retirando repetidamente a bateria, se necessário substituir a bateria
	Bateria danificada	Substituir a bateria
A indicação de carga da bateria não se ilumina	A ficha de rede do carregador não está (corretamente) introduzida	Introduzir a ficha de rede (totalmente) na tomada

Sintomas	Possível causa	Solução
Bateria não carrega	Tomada, cabo de rede ou carregador com defeito	Controlar a tensão de rede, se necessário, permitir que o carregador seja controlado por uma oficina de serviço autorizada para ferramentas elétricas Bosch
	Bateria e carregador defeituosos	Substituir bateria e carregador
	Bateria danificada	Substituir a bateria
	Carregador com defeito	Substituir o carregador

## Manutenção e serviço

### Serviço pós-venda e aconselhamento

O serviço pós-venda responde às suas perguntas a respeito de serviços de reparação e de manutenção do seu produto, assim como das peças sobressalentes. Desenhos explodidos e informações acerca das peças sobressalentes também em: [www.bosch-pt.com](http://www.bosch-pt.com)

A nossa equipa de consultores Bosch esclarece com prazer todas as suas dúvidas a respeito dos nossos produtos e acessórios.

Indique para todas as questões e encomendas de peças sobressalentes a referência de 10 dígitos de acordo com a placa de características do produto.

#### Portugal

Robert Bosch LDA  
Avenida Infante D. Henrique  
Lotes 2E – 3E  
1800 Lisboa  
Para efetuar o seu pedido online de peças entre na página [www.ferramentasbosch.com](http://www.ferramentasbosch.com).  
Tel.: 21 8500000  
Fax: 21 8511096

#### Encontra outros endereços da assistência técnica em:

[www.bosch-pt.com/serviceaddresses](http://www.bosch-pt.com/serviceaddresses)

### Transporte

As baterias de íões de lítio recomendadas estão sujeitas ao direito de materiais perigosos. As baterias podem ser transportadas na rua pelo utilizador, sem mais obrigações. Na expedição por terceiros (por ex: transporte aéreo ou expedição), devem ser observadas as especiais exigências quanto à embalagem e à designação. Neste caso é necessário consultar um especialista de materiais perigosos ao preparar a peça a ser trabalhada.

Só enviar baterias se a carcaça não estiver danificada. Colar contactos abertos e embalar a bateria de modo que não possa se movimentar dentro da embalagem. Por favor observe também eventuais diretivas nacionais suplementares.

### Eliminação



Os aparelhos de jardinagem, os acessórios e as embalagens devem ser enviados a uma reciclagem ecológica de matéria-prima.



Não deite os produtos e acumuladores/baterias no lixo doméstico!

### Apenas para países da UE:

De acordo com a Diretiva Europeia 2012/19/EU, produtos que não são mais utilizáveis devem ser coletados e, de acordo com a Diretiva Europeia 2006/66/CE, acumuladores/baterias defeituosos ou usados devem ser coletados separadamente e reciclados de forma compatível com o meio ambiente.

No caso de uma eliminação incorreta, os aparelhos elétricos e eletrônicos antigos podem ter efeitos nocivos no ambiente e na saúde humana devido à possível presença de substâncias perigosas.

### Baterias/pilhas:

#### Lítio:

Observar as indicações no capítulo Transporte (ver "Transporte", Página 48).

## Italiano

### Indicazioni di sicurezza

- **Attenzione! Leggere attentamente le istruzioni sotto indicate. Acquisire dimestichezza con gli elementi di comando ed il corretto utilizzo del prodotto. Conservare in luogo sicuro il presente manuale di istruzioni d'uso per ogni necessità futura.**

### Spiegazione dei simboli presenti sull'apparecchio per il giardinaggio



Allarme generale di pericolo.



Leggere le istruzioni d'uso.

Accertarsi che persone eventualmente presenti nei dintorni non rischiano lesioni da corpi estranei proiettati all'esterno.



Avvertenza: Tenere una distanza di sicurezza dal prodotto se lo stesso sta lavorando.





Non applicabile.



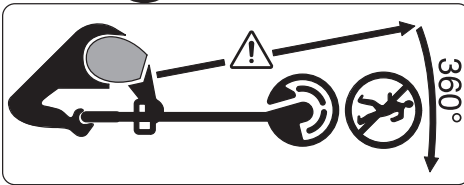
Prima di effettuare interventi di regolazione o pulizia sull'apparecchio per il giardinaggio oppure se lo stesso rimane per un periodo di tempo incustodito estrarre sempre la batteria ricaricabile.



Portare protezioni per l'udito e occhiali di protezione.



Non utilizzare il prodotto quando piove e neppure esporlo alla pioggia.



Accertarsi che persone eventualmente presenti nei dintorni non rischiano lesioni da corpi estranei proiettati all'esterno. Avvertenza: Tenere una distanza di sicurezza dall'apparecchio per il giardinaggio se lo stesso sta lavorando.



Controllare accuratamente l'area in cui deve essere impiegato l'apparecchio per il giardinaggio in merito ad animali selvatici e animali domestici. Animali selvatici ed animali domestici possono essere feriti durante il funzionamento dell'apparecchio. Controllare accuratamente l'area di impiego dell'apparecchio e rimuovere tutti i sassi, i bastoni, i fili metallici, gli ossi ed altri corpi estranei. Durante l'impiego dell'apparecchio prestare attenzione affinché non vi siano nascosti nell'erba fitta animali selvatici, animali domestici o piccoli ceppi.

### Avvertenze generali di sicurezza per elettrotensili

- ▶ **Leggere tutte le avvertenze di pericolo, le istruzioni operative, le figure e le specifiche fornite in dotazione al presente elettrotensile.** Il mancato rispetto di tutte le istruzioni sottoelencate potrà comportare il pericolo di scosse elettriche, incendi e/o gravi lesioni.
- ▶ **Conservare tutte le avvertenze di pericolo e le istruzioni operative per ogni esigenza futura.**
- ▶ Il termine "elettrotensile" riportato nelle avvertenze fa riferimento ai dispositivi dotati di alimentazione elettrica (a filo) o a batteria (senza filo).

### Sicurezza della postazione di lavoro

- ▶ **Conservare l'area di lavoro pulita e ben illuminata.** Zone disordinate o buie possono essere causa di incidenti.
- ▶ **Evitare di impiegare l'elettrotensile in ambienti soggetti al rischio di esplosioni nei quali siano presenti liquidi, gas o polveri infiammabili.** Gli elettrotensili pro-

ducono scintille che possono far infiammare la polvere o i gas.

- ▶ **Tenere lontani i bambini ed altre persone durante l'impiego dell'elettrotensile.** Eventuali distrazioni potranno comportare la perdita del controllo sull'elettrotensile.

### Sicurezza elettrica

- ▶ **La spina di allacciamento alla rete dell'elettrotensile deve essere adatta alla presa. Evitare assolutamente di apportare qualsivoglia modifica alla spina. Non utilizzare spine adattatrici con elettrotensili dotati di collegamento a terra.** Le spine non modificate e le prese adatte allo scopo riducono il rischio di scosse elettriche.
- ▶ **Evitare il contatto fisico con superfici collegate a terra, come tubi, radiatori, fornelli elettrici e frigoriferi.** Sussiste un maggior rischio di scosse elettriche nel momento in cui il corpo è messo a massa.
- ▶ **Custodire l'elettrotensile al riparo dalla pioggia o dall'umidità.** La penetrazione dell'acqua in un elettrotensile aumenta il rischio di una scossa elettrica.
- ▶ **Non usare il cavo per scopi diversi da quelli previsti. Non usare il cavo per trasportare o appendere l'elettrotensile, né per estrarre la spina dalla presa di corrente. Non avvicinare il cavo a fonti di calore, olio, spigoli taglienti e parti della macchina in movimento.** I cavi danneggiati o aggrovigliati aumentano il rischio d'insorgenza di scosse elettriche.
- ▶ **Se si utilizza l'elettrotensile all'aperto, impiegare un cavo di prolunga adatto per l'uso all'esterno.** L'uso di un cavo di prolunga omologato per l'impiego all'esterno riduce il rischio d'insorgenza di scosse elettriche.
- ▶ **Qualora non fosse possibile evitare di utilizzare l'elettrotensile in un ambiente umido, usare un interruttore di protezione dalle correnti di guasto (RCD).** L'uso di un interruttore di sicurezza riduce il rischio di una scossa elettrica.

### Sicurezza delle persone

- ▶ **Quando si utilizza un elettrotensile è importante restare vigili, concentrarsi su ciò che si sta facendo ed operare con giudizio. Non utilizzare l'elettrotensile in caso di stanchezza o sotto l'effetto di droghe, alcool o medicinali.** Un attimo di distrazione durante l'uso dell'elettrotensile può essere causa di gravi incidenti.
- ▶ **Utilizzare gli appositi dispositivi di protezione individuali. Indossare sempre gli occhiali protettivi.** L'impiego, in condizioni appropriate, di dispositivi di protezione quali maschera antipolvere, scarpe antinfortunistiche antiscivolo, elmetto di protezione, protezioni acustiche, riduce il rischio di infortuni.
- ▶ **Evitare l'accensione involontaria dell'elettrotensile. Prima di collegare l'elettrotensile all'alimentazione di corrente e/o alla batteria, prima di prenderlo o trasportarlo, assicurarsi che sia spento.** Tenendo il dito sopra l'interruttore mentre si trasporta l'elettrotensile oppure collegandolo all'alimentazione di corrente con l'in-

terrore inserito, si vengono a creare situazioni pericolose in cui possono verificarsi seri incidenti.

- ▶ **Prima di accendere l'elettro utensile togliere qualsiasi attrezzo di regolazione o chiave utilizzata.** Un accessorio oppure una chiave che si trovi in una parte rotante della macchina può provocare seri incidenti.
- ▶ **Evitare di assumere posture anomale. Mantenere appoggio ed equilibrio adeguati in ogni situazione.** In questo modo è possibile controllare meglio l'elettro utensile in caso di situazioni inaspettate.
- ▶ **Indossare indumenti adeguati. Non indossare vestiti larghi, né gioielli. Tenere capelli e vestiti lontani da parti in movimento.** Vestiti larghi, gioielli o capelli lunghi potranno impigliarsi in parti in movimento.
- ▶ **Se l'utensile è dotato di un apposito attacco per dispositivi di aspirazione e raccolta polvere, accertarsi che gli stessi siano collegati ed utilizzati in modo conforme.** L'utilizzo di un'aspirazione polvere può ridurre lo svilupparsi di situazioni pericolose dovute alla polvere.
- ▶ **Evitare che la confidenza derivante da un frequente uso degli utensili si trasformi in superficialità e vengano trascurate le principali norme di sicurezza.** Una mancanza di attenzione può causare gravi lesioni in una frazione di secondo.

### Trattamento accurato ed uso corretto degli elettro utensili

- ▶ **Non sottoporre la macchina a sovraccarico. Utilizzare l'elettro utensile adeguato per l'applicazione specifica.** Con un elettro utensile adatto si lavora in modo migliore e più sicuro nell'ambito della sua potenza di prestazione.
- ▶ **Non utilizzare l'elettro utensile qualora l'interruttore non consenta un'accensione/uno spegnimento corretti.** Un elettro utensile con l'interruttore rotto è pericoloso e deve essere aggiustato.
- ▶ **Prima di eseguire eventuali regolazioni, sostituire accessori o riporre la macchina al termine del lavoro, estrarre sempre la spina dalla presa di corrente e/o togliere la batteria, se rimovibile.** Tale precauzione eviterà che l'elettro utensile possa essere messo in funzione involontariamente.
- ▶ **Riporre gli elettro utensili fuori della portata dei bambini durante i periodi di inutilizzo e non consentire l'uso degli utensili stessi a persone inesperte o che non abbiano letto le presenti istruzioni.** Gli elettro utensili sono macchine pericolose quando vengono utilizzati da persone non dotate di sufficiente esperienza.
- ▶ **Eseguire la manutenzione degli elettro utensili e relativi accessori. Verificare la presenza di un eventuale disallineamento o inceppamento delle parti mobili, la rottura di componenti o qualsiasi altra condizione che possa pregiudicare il corretto funzionamento dell'elettro utensile stesso. Se danneggiato, l'elettro utensile dovrà essere riparato prima dell'uso.** Numerosi

incidenti vengono causati da elettro utensili la cui manutenzione è stata effettuata poco accuratamente.

- ▶ **Mantenere gli utensili da taglio affilati e puliti.** Gli utensili da taglio curati con particolare attenzione e con taglienti affilati s'inceppano meno frequentemente e sono più facili da condurre.
- ▶ **Utilizzare sempre l'elettro utensile, gli accessori e gli utensili specifici ecc. in conformità alle presenti istruzioni, tenendo conto delle condizioni di lavoro e delle operazioni da eseguire.** L'impiego di elettro utensili per usi diversi da quelli consentiti potrà dar luogo a situazioni di pericolo.
- ▶ **Mantenere impugnature e superfici di presa asciutte, pulite e prive di olio e grasso.** Impugnature e superfici di presa scivolose non consentono di manipolare e controllare l'utensile in caso di situazioni inaspettate.

### Trattamento ed utilizzo appropriato di utensili dotati di batterie ricaricabili

Rimuovere la batteria ricaricabile:

- se l'utente lascia l'apparecchio incustodito
- prima della rimozione di un bloccaggio
- prima del controllo, della pulizia o di altri interventi sull'apparecchio
- dopo l'urto di un corpo estraneo sull'apparecchio controllare in merito a danneggiamenti
- se l'apparecchio inizia a vibrare improvvisamente controllare subito
- ▶ **Ricaricare le batterie ricaricabili solo ed esclusivamente con i dispositivi di ricarica consigliati dal produttore.** Per un dispositivo di ricarica previsto per un determinato tipo di batteria sussiste il pericolo di incendio se viene utilizzato con un tipo diverso di batteria ricaricabile.
- ▶ **Avere cura d'impiegare negli apparecchi solo ed esclusivamente batterie ricaricabili esplicitamente previste.** L'uso di batterie ricaricabili di tipo diverso può comportare lesioni e rischio d'incendi.
- ▶ **Non avvicinare batterie non utilizzate a fermagli, monete, chiavi, chiodi, viti e neppure ad altri piccoli oggetti metallici che potrebbero provocare un'esclusione dei contatti.** Un corto circuito tra i contatti della batteria ricaricabile può avere come conseguenza bruciature o incendi.
- ▶ **In caso d'impiego non corretto può verificarsi la fuoriuscita di liquido dalla batteria ricaricabile. Evitarne assolutamente il contatto. In caso di contatto accidentale, sciacquare accuratamente con acqua. Se il liquido dovesse venire a contatto con gli occhi richiedere inoltre l'intervento di un medico.** Il liquido della batteria ricaricabile che fuoriesce può causare irritazioni della pelle o ustioni.
- ▶ **Non utilizzare batterie ricaricabili danneggiate o modificate.** Batterie danneggiate o modificate possono comportare problemi non prevedibili, causando incendi, esplosioni e possibili lesioni.

- ▶ **Non esporre una batteria ricaricabile al fuoco o a temperature eccessive.** L'esposizione al fuoco o a temperature superiori a 130°C può causare esplosioni.
- ▶ **Rispettare tutte le istruzioni di ricarica e non caricare in nessun caso la batteria ricaricabile o l'utensile a batteria ricaricabile fuori dal campo di temperatura indicato nelle istruzioni per l'uso.** Una carica non corretta, o fuori dal campo di temperatura ammissibile, può comportare danni alla batteria ed aumentare il pericolo di incendio.

## Assistenza

- ▶ **Fare riparare l'elettro utensile da personale specializzato ed utilizzando solo parti di ricambio identiche.** In tale maniera potrà essere salvaguardata la sicurezza dell'elettro utensile.
- ▶ **Non eseguire mai la manutenzione di batterie danneggiate.** La manutenzione di batterie ricaricabili andrà effettuata esclusivamente dal produttore o da fornitori di servizi appositamente autorizzati.

## Impiego

- ▶ La persona che usa il prodotto può utilizzarlo esclusivamente in modo conforme alle norme d'uso. Tenere sempre presente le specifiche condizioni locali. Durante il lavoro stare sempre attenti alle altre persone ed in modo particolare ai bambini.
- ▶ Non permettere in nessun caso l'uso dell'apparecchio per il giardinaggio a bambini, persone con capacità fisiche, sensoriali o mentali ridotte oppure a cui manchi esperienza e/o conoscenza e/o a persone che non abbiano familiarità con le presenti istruzioni. Le norme nazionali prevedono eventualmente dei limiti di restrizione relativamente all'età dell'operatore.
- ▶ I bambini dovrebbero essere sorvegliati per assicurarsi che non giochino con l'apparecchio per il giardinaggio.

## Impiego

- ▶ **Durante il lavoro tenere saldamente l'apparecchio per il giardinaggio con entrambe le mani ed adottare una posizione di lavoro sicura.** Con entrambe le mani l'apparecchio per il giardinaggio viene condotto in modo più sicuro.
- ▶ Attendere fino a quando l'apparecchio per il giardinaggio è fermo prima di riporlo.
- ▶ Non utilizzare in nessun caso l'apparecchio per il giardinaggio con una calotta di protezione o coperture difettose oppure senza dispositivo di sicurezza. Prestare attenzione affinché la stessa sia montata correttamente. Non utilizzare in nessun caso l'apparecchio per il giardinaggio incompleto oppure con modifiche non autorizzate.
- ▶ Non utilizzare in nessun caso l'apparecchio se il cavo è danneggiato oppure usurato.
- ▶ Non sostituire in nessun caso elementi di taglio non metallici con elementi di taglio metallici.
- ▶ Non riparare mai da soli l'apparecchio per il giardinaggio a meno che siate qualificati a tale scopo.

- ▶ Altre persone ed animali dovrebbero rimanere a distanza adeguata durante l'impiego dell'apparecchio per il giardinaggio. L'operatore è responsabile per terzi nel settore operativo.
- ▶ Prima di afferrare la testa di taglio attendere che la stessa si sia completamente fermata. La testa di taglio continua a ruotare ancora dopo lo spegnimento del motore e può provocare lesioni.
- ▶ Lavorare solamente di giorno o con una buona illuminazione artificiale.
- ▶ Con cattive condizioni meteorologiche, in modo particolare in caso di un temporale che si sta avvicinando, non lavorare con il tosaerba a filo.
- ▶ L'impiego del tosaerba a filo nell'erba bagnata può pregiudicare la prestazione operativa del tosaerba a filo stesso.
- ▶ Per il trasporto spegnere l'apparecchio per il giardinaggio e rimuovere la batteria ricaricabile.
- ▶ Durante il lavoro con il tosaerba a filo prestare sempre attenzione ad una posizione di lavoro sicura. Tenere mani e piedi a distanza di sicurezza dalle parti rotanti.
- ▶ Durante il lavoro mantenere l'equilibrio per evitare una caduta.
- ▶ Fare attenzione a non inciampare sull'apparecchio di giardinaggio se lo stesso è posato a terra.
- ▶ Prima della sostituzione della bobina rimuovere la batteria ricaricabile.
- ▶ Controllare regolarmente il tosaerba a filo ed eseguire la manutenzione prevista.
- ▶ Indossare sempre guanti di protezione pulendo il prodotto oppure sostituendo il filo da taglio.
- ▶ Attenzione contro lesioni causate dalla lama che serve per tagliare il filo da taglio. Dopo l'estrazione del filo da taglio portare sempre il tosaerba a filo in una posizione di lavoro orizzontale prima di accenderlo.

Spegnere l'apparecchio per il giardinaggio ed estrarre la batteria ricaricabile:

- ogniqualvolta l'apparecchio per il giardinaggio viene lasciato incustodito per un po' di tempo
- prima della sostituzione della bobina
- prima della pulizia oppure prima di eseguire dei lavori al tosaerba
- prima del magazzino del tosaerba a filo
- ▶ Conservare il prodotto in un luogo asciutto e chiuso, fuori dalla portata dei bambini. Non mettere nessun altro oggetto sul prodotto.
- ▶ Non utilizzare l'apparecchio per il giardinaggio come bastone da passeggio.

## Indicazioni per l'uso ottimale della batteria ricaricabile

- ▶ **Non aprire la batteria.** Vi è rischio di cortocircuito.



**Proteggere la batteria ricaricabile dal calore (ad. es. anche dall'irradiazione solare continuo) dal fuoco, dall'acqua e dall'umidità.** Vi è pericolo di esplosione.

- ▶ **In caso di danneggiamento ed un uso non corretto della batteria ricaricabile possono fuoriuscire vapori.** Aerare l'area e, in caso di disturbi, consultare un medico. I vapori possono irritare le vie respiratorie.
- ▶ **Utilizzare la batteria solo per prodotti del produttore.** Soltanto in questo modo la batteria verrà protetta da pericolosi sovraccarichi.
- ▶ **Se si usano oggetti appuntiti, come ad es. chiodi o un cacciavite, oppure se si esercita forza dall'esterno, la batteria ricaricabile può danneggiarsi.** Può verificarsi un cortocircuito interno e la batteria ricaricabile può incendiarsi, emettere fumo, esplodere o surriscaldarsi.
- ▶ **Non mettere la batteria ricaricabile in corto circuito.** Vi è concreto pericolo di esplosione!
- ▶ Pulire di tanto in tanto le fessure di ventilazione della batteria ricaricabile con un pennello morbido, pulito ed asciutto.

### Indicazioni di sicurezza per stazioni di ricarica



**Leggere tutte le indicazioni di sicurezza e le istruzioni operative.** La mancata osservanza delle istruzioni e delle avvertenze sulla sicurezza può essere causa di scosse elettriche, incendi e/o lesioni di grave entità.

### Conservare tutte le avvertenze di sicurezza e le istruzioni operative per ogni esigenza futura.

- ▶ Utilizzare la stazione di ricarica esclusivamente se sono state completamente valutate tutte le funzioni e possono essere effettuate senza limitazioni oppure sono state mantenute le relative istruzioni.
- ▶ Non permettere in nessun caso l'uso della stazione di ricarica a bambini, persone con capacità fisiche, sensoriali o mentali ridotte oppure a cui manchi esperienza e/o conoscenza e/o a persone che non abbiano familiarità con le presenti istruzioni. Le norme nazionali prevedono eventualmente dei limiti di restrizione relativamente all'età dell'operatore.
- ▶ **Sorvegliare i bambini.** In questo modo viene assicurato che i bambini non giochino con la stazione di ricarica.
- ▶ Ricaricare esclusivamente batterie ricaricabili agli ioni di litio Bosch a partire da un'autonomia di **1,5 Ah** (a partire da **5** elementi della batteria ricaricabile). La tensione della batteria ricaricabile deve essere adatta alla tensione di ricarica batteria della stazione di ricarica. Non effettuare la ricarica su batterie non ricaricabili. In caso contrario, sussiste pericolo di incendio ed esplosione.



**Custodire la stazione di ricarica al riparo dalla pioggia o dall'umidità.** L'eventuale infiltrazione di acqua in una stazione di ricarica aumenta il rischio di una scossa elettrica.

- ▶ **Mantenere pulito il caricabatteria.** La presenza di sporco può causare folgorazioni.
- ▶ **Prima di ogni utilizzo, controllare il caricabatteria, il cavo e il relativo connettore. Non utilizzare il caricabatteria, qualora si rilevino danni. Non aprire il caricabatteria e farlo riparare esclusivamente da personale**

**specializzato, utilizzando solamente parti di ricambio originali.** La presenza di danni in caricabatterie, cavi o connettori aumenta il rischio di folgorazione.

- ▶ **Non utilizzare il caricabatteria su superfici facilmente infiammabili (ad es. carta, prodotti tessili ecc.), né in ambienti infiammabili.** Poiché il caricabatteria si riscalda in fase di ricarica, vi è rischio d'incendio.
- ▶ **Non coprire le feritoie di aerazione della stazione di ricarica.** In caso contrario la stazione di ricarica potrebbe surriscaldarsi e non funzionare più correttamente.
- ▶ Per una maggiore sicurezza elettrica si raccomanda l'impiego di un interruttore di sicurezza per correnti di guasto con una corrente d'intervento max. di 30 mA. Prima dell'impiego controllare sempre l'interruttore di sicurezza per correnti di guasto.

## Uso conforme alle norme

L'apparecchio per il giardinaggio è destinato all'impiego domestico per la tosatura di erba, erbacce ed ortiche. Lo stesso è stato realizzato per tosare l'erba che cresce su scarpate, sotto ostacoli e ai bordi dei prati che non possono essere raggiunti dal tosaerba. L'apparecchio per il giardinaggio non è concepito per l'impiego come decespugliatore. L'apparecchio per il giardinaggio non è pensato per l'impiego commerciale ed industriale.

## Volume di fornitura (vedi figura B)

Estrarre con attenzione dall'imballaggio l'apparecchio per il giardinaggio e controllare che i seguenti componenti siano completi:

- Tosaerba a filo
- Calotta di protezione
- Batteria ricaricabile\*\*
- Stazione di ricarica\*\*
- Istruzioni per l'uso

In caso che un qualsiasi elemento dovesse mancare oppure dovesse essere danneggiato, mettersi in contatto con il rivenditore di fiducia.

\*\* varia secondo il Paese

## Componenti illustrati (vedi figura A)

La numerazione dei componenti si riferisce all'illustrazione del prodotto riportata sulle pagine con la rappresentazione grafica.

- (1) Impugnatura regolabile
- (2) Tasto taglio erba/taglio bordi
- (3) Pulsante di sicurezza per l'interruttore di avvio/arresto
- (4) Interruttore di avvio/arresto
- (5) Tasto di sbloccaggio batteria ricaricabile
- (6) Batteria ricaricabile<sup>a)</sup>
- (7) Sbloccaggio regolazione dell'impugnatura
- (8) Calotta di protezione

- (9) Dispositivo di sicurezza per il trasporto  
 (10) Stazione di ricarica<sup>a)</sup>  
 (11) Copertura della bobina  
 (12) Bobina  
 (13) Alloggiamento del filo
- (14) Foro per guida del filo  
 (15) Pulsante per l'estrazione del filo
- a) **L'accessorio illustrato oppure descritto non è compreso nel volume di fornitura standard. L'accessorio completo è contenuto nel nostro programma accessori.**

## Dati tecnici

Tosaerba a filo/tagliabordi		EasyGrassCut 18V-230	EasyGrassCut 18V-26 EasyGrassCut 18V-260
Codice prodotto		<b>3 600 HC1 A..</b>	<b>3 600 HC1 C..</b>
Tensione nominale <sup>A)</sup>	V	18	18
Numero di giri a vuoto <sup>A)</sup>	min <sup>-1</sup>	8500	8500
Diametro del filo da taglio	mm	1,6	1,6
Diametro di taglio	cm	23	26
Capacità della bobina del filo	m	4,0	4,0
Impugnatura regolabile		●	●
Taglio dei bordi		●	●
Peso in funzione della EPTA-Procedure 01:2014 <sup>A)</sup>			
- Senza batteria ricaricabile	kg	1,9	1,9
- Con batteria ricaricabile	kg	2,2	2,2
Numero di serie		Vedi targhetta del tipo sull'apparecchio per il giardinaggio	
Temperatura ambiente consigliata in fase di ricarica	°C	0 ... +35	0 ... +35
Temperatura ambiente consentita durante il funzionamento <sup>B)</sup> e durante il magazzino	°C	-20 ... +50	-20 ... +50
Tipo di batteria ricaricabile		PBA 18V...W-. 1,5 Ah, 2,0 Ah, 2,5 Ah, 4,0 Ah, 6,0 Ah	PBA 18V...W-. 1,5 Ah, 2,0 Ah, 2,5 Ah, 4,0 Ah, 6,0 Ah

A) in funzione della batteria utilizzata

B) Prestazioni ridotte in caso di temperature < 0 °C.

Stazione di ricarica		AL 1810 CV	AL 18V-20	AL 1830 CV	AL 1880 CV
Corrente di carica	A	1,0	2,0	3,0	8,0
Tempo di ricarica (a batteria scarica)					
- Batteria ricaricabile con 1,5 Ah	min	94	50	33	27
- Batteria ricaricabile con 2,0 Ah	min	124	65	45	30
- Batteria ricaricabile con 2,5 Ah	min	154	95	60	36
- Batteria ricaricabile con 4,0 Ah	min	244	125	95	35
- Batteria ricaricabile con 6,0 Ah	min	364	150	130	62
Peso in funzione della EPTA-Procedure 01:2014	kg	0,17	0,48	0,40	0,60

Stazione di ricarica	AL 1810 CV	AL 18V-20	AL 1830 CV	AL 1880 CV
Classe di protezione		□ / II	□ / II	□ / II

## Informazioni sulla rumorosità e sulla vibrazione

3 600 HC1 A..

3 600 HC1 C..

Valori di emissione acustica rilevati conformemente a **EN 62841-4-4**

Il livello di rumore stimato A dell'apparecchio ammonta normalmente:

– Livello di pressione acustica	dB(A)	<b>72</b>	<b>74</b>
– Incertezza della misura K	dB	<b>= 2,5</b>	<b>= 2,5</b>
– Livello di potenza sonora	dB(A)	<b>80</b>	<b>82</b>
– Incertezza della misura K	dB	<b>= 1,0</b>	<b>= 2,0</b>

Valori complessivi di oscillazione ah (somma vettoriale delle tre direzioni) e incertezza della misura K misurati conformemente alla **EN 62841-4-4**

– Valore di emissione dell'oscillazione $a_h$	m/s <sup>2</sup>	<b>&lt; 2,5</b>	<b>&lt; 2,5</b>
– Incertezza della misura K	m/s <sup>2</sup>	<b>= 1,5</b>	<b>= 1,5</b>

## Montaggio ed uso

Scopo dell'operazione	Figura	Pagina
Componenti illustrati	<b>A</b>	286
Volume di fornitura	<b>B</b>	287
Rimozione del dispositivo di sicurezza per il trasporto	<b>C</b>	287
Riassemblaggio dell'asta	<b>D</b>	288
Regolazione dell'impugnatura	<b>E</b>	288
Montaggio della cuffia di protezione	<b>F</b>	289
Ricarica della batteria ricaricabile e inserimento	<b>G</b>	290
Accensione/spegnimento	<b>H</b>	290
Commutazione tosaerba a filo/tagliabordi	<b>I</b>	291
Smontaggio della bobina del filo	<b>J</b>	292
Avvolgimento del filo sulla bobina	<b>K</b>	292
Montaggio della bobina del filo	<b>L</b>	293
Estrazione del filo	<b>M</b>	293
Manutenzione, pulizia e magazzino	<b>N</b>	294
Accessori	<b>O</b>	295

## Montaggio

- ▶ **Attenzione:** Spegnerne l'apparecchio per il giardinaggio e staccare la spina di rete prima di effettuare lavori di montaggio.

### Riassemblaggio dell'asta (vedi figure C e D)

**Nota:** Un'asta riassemblata non può più essere smontata.

Rimuovere dispositivo di sicurezza per il trasporto (9).

Assemblare i singoli componenti dell'asta fino a quando gli stessi scattano in posizione in modo percettibile.

### Montaggio e regolazione dell'impugnatura (vedi figura E)

L'impugnatura (1) può essere messa in diverse posizioni.

Per modificare la regolazione premere i tasti (7) e muovere l'impugnatura nella posizione desiderata. Rilasciare i tasti (7) affinché l'impugnatura scatti in posizione.

### Montaggio della calotta di protezione (vedi figura F)

Prima del montaggio della calotta di protezione spostare la staffa per la protezione delle piante dalla posizione di consegna nella posizione di magazzino.

Posizionare la calotta di protezione (8) sulla testa del tosaerba a filo e fissarla con la vite fornita in dotazione.

**Se la cuffia di protezione è montata, la stessa non deve essere più smontata.**

Successivamente spostare la staffa per la protezione della piante in posizione di lavoro.

## Messa in funzione

- ▶ **Attenzione:** Prima di effettuare interventi di regolazione o pulizia spegnere l'apparecchio per il giardinaggio ed estrarre sempre la batteria ricaricabile.
- ▶ Dopo lo spegnimento del tosaerba, il filo da taglio continua a funzionare ancora per alcuni secondi. Prima di riaccendere nuovamente il tosaerba attendere che il

motore/il filo da taglio si siano fermati completamente.

- **Non riavviare più volte l'apparecchio subito dopo averlo spento.**
- **Si consiglia l'impiego di elementi di taglio omologati dalla Bosch. In caso di altri elementi di taglio è possibile che il risultato di taglio sia differente.**

## Ricarica della batteria

La batteria ricaricabile è dotata di un controllo della temperatura che consente una ricarica esclusivamente nel campo di temperatura tra 0 °C e 35 °C. In questo modo viene ottenuta un'elevata durata della batteria ricaricabile.

**Nota:** La batteria ricaricabile viene fornita parzialmente carica. Per garantire l'intera potenza della batteria ricaricabile, prima del primo impiego ricaricare completamente la batteria ricaricabile nella stazione di ricarica.

La batteria ricaricabile agli ioni di litio può essere ricaricata in qualsiasi momento senza ridurne la durata. Un'interruzione dell'operazione di ricarica non danneggia la batteria ricaricabile.

La batteria ricaricabile agli ioni di litio è protetta dalla "Electronic Cell Protection (ECP)" contro lo scaricamento completo. In caso di batteria scarica, il prodotto viene spento tramite un interruttore automatico: L'apparecchio per il giardinaggio non funziona più.

**Dopo lo spegnimento automatico del prodotto non premere ulteriormente l'interruttore di avvio/arresto.** La batteria ricaricabile potrebbe subire dei danni.

Attenersi alle indicazioni per lo smaltimento della batteria ricaricabile.

## Inserimento/rimozione della batteria ricaricabile (vedi figura G)

**Nota:** Se non vengono utilizzate batterie ricaricabili adatte possono verificarsi funzionamenti difettosi o è possibile il danneggiamento dell'apparecchio.

Inserire la batteria carica (6). Assicurarsi che la batteria ricaricabile sia inserita completamente.

Per la rimozione della batteria ricaricabile (6) dall'apparecchio premere il tasto di sbloccaggio batteria ricaricabile (5) e togliere la batteria.

## Operazione di ricarica

L'operazione di ricarica inizia non appena la spina di rete della stazione di ricarica viene inserita nella presa e la batteria ricaricabile (6) viene inserita nella stazione di ricarica (10). Grazie all'intelligente procedimento di ricarica lo stato di ricarica della batteria viene riconosciuto automaticamente e, in base alla temperatura della batteria e della tensione, viene selezionata la corrente di carica ottimale.

In questo modo la batteria ricaricabile viene protetta e conservandola nella stazione di ricarica rimane sempre completamente carica.

## Significato degli elementi indicatori (AL 1810 CV)

### Luce lampeggiante indicatore di carica della batteria



Il processo di ricarica viene segnalato tramite il lampeggiamento dell'indicatore di carica della batteria.

### Luce fissa indicatore di carica della batteria



La **luce fissa** dell'indicatore di carica della batteria segnala che la batteria è completamente carica oppure che la temperatura della batteria si trova al di fuori del range di temperatura di carica consentito e pertanto non può essere ricaricata. Non appena si raggiunge il campo di temperatura ammesso, inizia di nuovo l'operazione di ricarica della batteria.

Senza batteria inserita, la **luce fissa** dell'indicatore di carica della batteria, segnala che il connettore di rete è inserito nella presa e che il caricabatteria è pronto per il funzionamento.

## Significato degli elementi indicatori (AL 1830 CV)

### Luce lampeggiante (veloce) indicatore di carica della batteria verde



Il processo di ricarica rapida viene segnalato dal lampeggio veloce dell'indicatore di carica della batteria verde.

**Nota bene:** L'operazione di ricarica rapida è possibile esclusivamente se la temperatura della batteria ricaricabile si trova nel campo di temperatura di carica ammissibile, vedi paragrafo "Dati tecnici".

### Luce lampeggiante (lenta) indicatore di carica della batteria verde



Con uno stato di carica della batteria ricaricabile di ca. 80% l'indicatore di carica verde lampeggia lentamente.

La batteria ricaricabile può essere presa ed utilizzata immediatamente.

### Led indicatore di carica della batteria di colore verde e con luce fissa



La **luce fissa** dell'indicatore di carica della batteria di colore verde segnala che la batteria è completamente carica.

Senza batteria inserita, la **luce fissa** dell'indicatore di carica della batteria, segnala che il connettore di rete è inserito nella presa e che il caricabatteria è pronto per il funzionamento.

### Luce continua indicatore di carica della batteria rosso



La **luce continua** dell'indicatore di carica della batteria rosso segnala che la temperatura della batteria si trova al di fuori del campo di temperatura di carica ammissibile, vedi paragrafo «Dati tecnici». Non appena

viene raggiunto il campo di temperatura ammesso, la stazione di ricarica passa automaticamente alla ricarica rapida.

#### Luce lampeggiante indicatore di carica della batteria rosso



La **luce lampeggiante** dell'indicatore di carica della batteria **rosso** segnala un'altra anomalia dell'operazione di ricarica, vedi paragrafo "Difetti – cause e rimedi".

## Impiego

### Accensione/spengimento (vedi figura H)

Per l'**accensione** premere innanzitutto il pulsante di sicurezza **(3)**. Premere quindi l'interruttore di avvio/arresto **(4)** e tenerlo premuto.

Per lo **spengimento** rilasciare l'interruttore di avvio/arresto **(4)**.

### Taglio erba/taglio bordi (vedi figura I)

Ruotare l'impugnatura di 180° rispetto all'asta per posizionare la testa del tosaerba come taglio erba o taglio bordi. Rilasciare il tasto **(2)**, il meccanismo di rotazione scatta in posizione. Ruotare ora l'intero apparecchio in posizione operativa.

#### Taglio erba

Muovere il tosaerba verso sinistra e verso destra avendo cura durante il lavoro di tenerlo sempre ad una distanza sufficiente dal corpo. In caso di erba più alta, tagliarla in diversi fasi.

#### Taglio bordi

Condurre il tosaerba a filo sui bordi del prato. Evitare il con-

tatto con superfici resistenti o muri per impedire una rapida usura del filo.

#### Taglio intorno ad alberi e cespugli

Tagliare con cautela intorno ad alberi e cespugli in modo da evitare un contatto con il filo. Le piante possono morire se la corteccia viene danneggiata.

### Smontaggio della bobina, avvolgimento del filo e montaggio della bobina (vedi figure J fino a L)

► Prima della sostituzione della bobina rimuovere la batteria ricaricabile.

Premere entrambe le linguette della copertura della bobina e rimuovere la copertura della bobina **(11)**. Successivamente rimuovere la bobina vuota **(12)**.

Tagliare ca. 4,0 m di filo dal rullo di ricarica. Spingere l'estremità del filo nell'alloggiamento del filo **(13)** della bobina e avvolgere il filo distribuendolo uniformemente e teso.

Spingere l'altra estremità del filo attraverso il foro **(14)** nella testa del tosaerba ed inserire di nuovo la bobina nella testa del tosaerba stesso. Fissare la bobina applicando la copertura della bobina **(11)**.

### Estrazione del filo (vedi figura M)

#### Estrazione semiautomatica del filo

Il tosaerba a filo è dotato di un sistema di avanzamento semiautomatico. Il sistema spinge fuori ad ogni pressione dell'interruttore di avvio/arresto **(4)** 10 mm di filo.

#### Estrazione manuale del filo

Premere il pulsante **(15)**, ed estrarre il filo alla lunghezza desiderata.

## Individuazione dei guasti e rimedi



### Tosaerba a filo/tagliabordi

Problema	Possibili cause	Rimedi
Il motore non funziona	Batteria scarica	Ricaricare la batteria
	Batteria ricaricabile troppo fredda/troppo calda	Lasciare riscaldare/raffreddare la batteria
L'apparecchio per il giardinaggio funziona con interruzioni	Interruttore di avvio/arresto difettoso	Rivolgersi ad un Servizio Assistenza Clienti Bosch
	Cablaggio interno dell'apparecchio per il giardinaggio difettoso	Rivolgersi ad un Servizio Assistenza Clienti Bosch
Apparecchio per il giardinaggio sovraccarico	Erba troppo alta	Tagliare in diverse fasi
L'apparecchio per il giardinaggio non taglia	Filo da taglio troppo corto/rotto	Estrarre manualmente il filo da taglio
	Bobina del filo vuota	Sostituire la bobina del filo
Non è possibile estrarre il filo da taglio	Filo da taglio aggrovigliato nella bobina	Controllare la bobina e, se necessario, riavvolgere il filo di nuovo
	Bobina del filo vuota	Riempire la bobina del filo



Problema	Possibili cause	Rimedi
Il filo da taglio viene tirato indietro nella bobina	Filo da taglio troppo corto/rotto	Rimuovere la bobina e inserire di nuovo il filo da taglio (vedi figure <b>J - L</b> )
Il filo da taglio si rompe frequentemente	Filo da taglio aggrovigliato nella bobina	Rimuovere la bobina ed avvolgere di nuovo il filo da taglio (vedi figure <b>J - L</b> )
	Tosaerba non utilizzato correttamente	Tagliare solo con la punta del filo da taglio; evitare di toccare pietre, pareti ed altri oggetti duri. Estrarre regolarmente il filo da taglio per utilizzare l'intero diametro di taglio.
Vibrazioni eccessive	Filo da taglio rotto	Estrarre il filo da taglio con avanzamento manuale (vedi figura <b>M</b> )
	Sistema di taglio danneggiato	Rivolgersi ad un Servizio Assistenza Clienti Bosch
	È presente erba tra la scatola della bobina ed il pulsante per l'estrazione del filo	Smontare la copertura della bobina e togliere l'erba
	È presente erba nel foro per la guida del filo	Rimuovere l'erba dal foro per la guida del filo

#### Batteria ricaricabile e stazione di ricarica

Problema	Possibili cause	Rimedi
Indicatore di carica della batteria rosso lampeggia	Batteria ricaricabile non inserita (correttamente)	Inserire correttamente la batteria nella stazione di ricarica
	Contatti della batteria ricaricabile sporchi	Pulire i contatti della batteria; ad. es. inserendo ed estraendo più volte la batteria, se necessario sostituire la batteria
	Batteria ricaricabile difettosa	Sostituire la batteria
Indicatori di carica della batteria non si illuminano	Spina di rete della stazione di ricarica non inserita (correttamente)	Inserire la spina di rete (completamente) nella presa di corrente
	Presa di corrente, cavo di rete oppure stazione di ricarica difettosa	Controllare la tensione di rete e, eventualmente, far controllare la stazione di ricarica presso un centro di Assistenza Clienti elettroutensili Bosch autorizzato
Batteria ricaricabile non si ricarica	Batteria ricaricabile e stazione di ricarica difettose	Sostituire batteria ricaricabile e stazione di ricarica
	Batteria ricaricabile difettosa	Sostituire la batteria
	Stazione di ricarica difettosa	Sostituire stazione di ricarica

## Manutenzione ed assistenza

### Servizio di assistenza e consulenza tecnica

Il servizio di assistenza risponde alle Vostre domande relative alla riparazione e alla manutenzione del Vostro prodotto nonché concernenti i pezzi di ricambio. Disegni in vista esplosa e informazioni relative ai pezzi di ricambio sono consultabili anche sul sito [www.bosch-pt.com](http://www.bosch-pt.com)

Il team di consulenza tecnica Bosch sarà lieto di rispondere alle Vostre domande in merito ai nostri prodotti e accessori. In caso di richieste o di ordinazione di pezzi di ricambio, comunicare sempre il codice prodotto a 10 cifre riportato sulla targhetta di fabbricazione dell'elettroutensile.

#### Italia

Tel.: (02) 3696 2314

E-Mail: [pt.hotlinebosch@it.bosch.com](mailto:pt.hotlinebosch@it.bosch.com)

#### Per ulteriori indirizzi del servizio assistenza consultare:

[www.bosch-pt.com/serviceaddresses](http://www.bosch-pt.com/serviceaddresses)

### Trasporto

Le batterie al litio consigliate sono soggette ai requisiti di legge relativi alle merci pericolose. Le batterie possono essere trasportate su strada dall'utilizzatore senza ulteriori precauzioni.

In caso di spedizione tramite terzi (ad es. per via aerea o tramite spedizioniere), andranno rispettati specifici requisiti relativi d'imballaggio e contrassegnatura. In tale caso, per la preparazione dell'articolo da spedire, andrà consultato uno specialista in merci pericolose.

Inviare le batterie soltanto se la relativa carcassa non è danneggiata. Coprire con nastro adesivo i contatti scoperti ed imballare la batteria in modo che non possa spostarsi

nell'imballaggio. Andranno altresì rispettate eventuali ulteriori norme nazionali complementari.

### Smaltimento



Avviare ad un riciclaggio rispettoso dell'ambiente prodotti, batterie ricaricabili, accessori ed imballaggi non più impiegabili.



Non gettare prodotti e batterie ricaricabili/pile tra i rifiuti domestici!

### Solo per i Paesi UE:

Conformemente alla direttiva europea 2012/19/UE i prodotti diventati inservibili e, in base alla direttiva europea 2006/66/CE, le batterie ricaricabili/pile difettose o consumate devono essere raccolte separatamente ed essere inviate ad una riutilizzazione ecologica.

In caso di smaltimento improprio, le apparecchiature elettriche ed elettroniche potrebbero avere effetti nocivi sull'ambiente e sulla salute umana a causa della possibile presenza di sostanze nocive.

### Batterie/pile:

#### Per le batterie al litio:

Attenersi alle avvertenze riportate al paragrafo «Trasporto» (vedi «Trasporto», Pagina 57).

## Nederlands

### Veiligheidsvoorschriften

- ▶ **Let op! Lees de volgende voorschriften zorgvuldig door. Maak uzelf vertrouwd met de bedieningselementen en het juiste gebruik van het product. Bewaar de gebruiksaanwijzing om deze later te kunnen raadplegen.**

### Verklaring van de symbolen op het tuingereedschap



Algemene waarschuwing.



Lees de gebruiksaanwijzing.

Let op dat personen die in de buurt staan niet worden verwond door weggeslingerde voorwerpen.



Waarschuwing: Houd een veilige afstand tot het product aan wanneer het in werking is.



Niet van toepassing.



Verwijder de accu uit het tuingereedschap

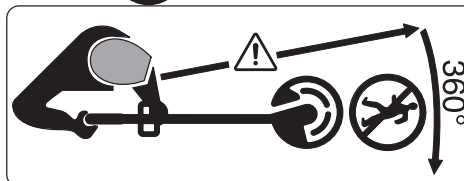
voordat u instel- of reinigingswerkzaamheden aan het tuingereedschap uitvoert of wanneer dit enige tijd onbeheerd blijft.



Draag een gehoorbescherming en een veiligheidsbril.



Gebruik het product niet in de regen en laat het niet in de regen liggen of staan.



Let op dat personen die in de buurt staan niet worden verwond door weggeslingerde voorwerpen.

Waarschuwing: Houd een veilige afstand tot het tuingereedschap aan wanneer het in werking is.



Controleer het gedeelte waar u het tuingereedschap wilt gebruiken zorgvuldig op in het wild levende dieren en huisdieren. In het wild levende dieren en huisdieren kunnen tijdens het gebruik van de machine gewond raken. Controleer het gedeelte waar u de machine wilt gebruiken grondig en verwijder alle stenen, stokken, draden, botten en andere voorwerpen. Let er bij het gebruik van de machine op dat er geen in het wild levende dieren, huisdieren of kleine boomstronken in dicht gras verborgen zijn.

### Algemene veiligheidsaanwijzingen voor elektrische gereedschappen

- ▶ **Lees alle waarschuwingen, veiligheidsaanwijzingen, afbeeldingen en specificaties die bij dit elektrische gereedschap worden geleverd.** Als de hieronder vermelde aanwijzingen niet worden opgevolgd, kan dit een elektrische schok, brand en/of ernstig letsel tot gevolg hebben.
- ▶ **Bewaar alle waarschuwingen en voorschriften voor toekomstig gebruik.**
- ▶ Het in de waarschuwingen gebruikte begrip elektrisch gereedschap heeft betrekking op elektrische gereedschappen voor gebruik op het stroomnet (met netsnoer) en op elektrische gereedschappen voor gebruik met een accu (zonder netsnoer).

### Veiligheid van de werkomgeving

- ▶ **Houd uw werkomgeving schoon en goed verlicht.** Een rommelige of onverlichte werkomgeving kan tot ongevallen leiden.
- ▶ **Werk met het elektrische gereedschap niet in een omgeving met explosiegevaar waarin zich brandbare vloeistoffen, brandbare gassen of brandbaar stof bevinden.** Elektrische gereedschappen veroorzaken vonken die het stof of de dampen tot ontsteking kunnen brengen.

- ▶ **Houd kinderen en andere personen tijdens het gebruik van het elektrische gereedschap uit de buurt.** Wanneer u wordt afgeleid, kunt u de controle over het gereedschap verliezen.

### Elektrische veiligheid

- ▶ **De aansluitstekker van het elektrische gereedschap moet in het stopcontact passen. De stekker mag in geen geval worden veranderd. Gebruik geen adapterstekkers in combinatie met geaarde elektrische gereedschappen.** Onveranderde stekkers en passende stopcontacten beperken het risico van een elektrische schok.
- ▶ **Voorkom aanraking van het lichaam met geaarde oppervlakken, bijvoorbeeld van buizen, verwarmingen, fornuizen en koelkasten.** Er bestaat een verhoogd risico door een elektrische schok wanneer uw lichaam geaard is.
- ▶ **Houd het gereedschap uit de buurt van regen en vocht.** Het binnendringen van water in het elektrische gereedschap vergroot het risico van een elektrische schok.
- ▶ **Gebruik de kabel niet voor een verkeerd doel, om het elektrische gereedschap te dragen of op te hangen of om de stekker uit het stopcontact te trekken. Houd de kabel uit de buurt van hitte, olie, scherpe randen of bewegende delen.** Beschadigde of in de war geraakte kabels vergroten het risico van een elektrische schok.
- ▶ **Wanneer u buitenshuis met elektrisch gereedschap werkt, dient u alleen verlengkabels te gebruiken die voor gebruik buitenshuis zijn goedgekeurd.** Het gebruik van een voor gebruik buitenshuis geschikte verlengkabel beperkt het risico van een elektrische schok.
- ▶ **Als het gebruik van het elektrische gereedschap in een vochtige omgeving onvermijdelijk is, dient u een aardlekschakelaar te gebruiken.** Het gebruik van een aardlekschakelaar vermindert het risico van een elektrische schok.

### Veiligheid van personen

- ▶ **Wees alert, let goed op wat u doet en ga met verstand te werk bij het gebruik van het elektrische gereedschap. Gebruik geen elektrisch gereedschap, wanneer u moe bent of onder invloed staat van drugs, alcohol of medicijnen.** Een moment van onoplettendheid bij het gebruik van het elektrische gereedschap kan tot ernstige verwondingen leiden.
- ▶ **Draag persoonlijke beschermingsmiddelen. Draag altijd een veiligheidsbril.** Het dragen van persoonlijke beschermingsmiddelen zoals een stofmasker, slipvasteschoenen, een veiligheidshelm of gehoorbescherming, afhankelijk van de aard en het gebruik van het elektrische gereedschap, vermindert het risico van verwondingen.
- ▶ **Voorkom per ongeluk inschakelen. Controleer dat het elektrische gereedschap uitgeschakeld is, voordat u de stekker in het stopcontact steekt of de accu aan-**

### sluit en voordat u het gereedschap oppakt of draagt.

Wanneer u bij het dragen van het elektrische gereedschap uw vinger aan de schakelaar hebt of wanneer u het gereedschap ingeschakeld op de stroomvoorziening aansluit, kan dit tot ongevallen leiden.

- ▶ **Verwijder instelgereedschappen of schroefleutels, voordat u het elektrische gereedschap inschakelt.** Een instelgereedschap of sleutel in een draaiend deel van het gereedschap kan tot verwondingen leiden.
- ▶ **Voorkom een onevenwichtige lichaamshouding. Zorg ervoor dat u stevig staat en steeds in evenwicht blijft.** Daardoor kunt u het elektrische gereedschap in onverwachte situaties beter onder controle houden.
- ▶ **Draag geschikte kleding. Draag geen loshangende kleding of sieraden. Houd haren en kleding uit de buurt van bewegende delen.** Loshangende kleding, lange haren en sieraden kunnen door bewegende delen worden meegenomen.
- ▶ **Wanneer stofafzuigings- of stofopvangvoorzieningen kunnen worden gemonteerd, dient u zich ervan te verzekeren dat deze zijn aangesloten en juist worden gebruikt.** Het gebruik van een stofafzuiging beperkt het gevaar door stof.
- ▶ **Ondanks het feit dat u eventueel heel goed vertrouwd bent met het gebruik van gereedschappen, moet u ervoor zorgen dat u niet nonchalant wordt en veiligheidsvoorschriften voor het gereedschap gaat negeren.** Een onoplettende handeling kan binnen een fractie van een seconde ernstig letsel veroorzaken.

### Zorgvuldige omgang met en zorgvuldig gebruik van elektrische gereedschappen

- ▶ **Overbelast het gereedschap niet. Gebruik voor uw werkzaamheden het daarvoor bestemde elektrische gereedschap.** Met het passende elektrische gereedschap werkt u beter en veiliger binnen het aangegeven capaciteitsbereik.
- ▶ **Gebruik geen elektrisch gereedschap waarvan de schakelaar defect is.** Elektrisch gereedschap dat niet meer kan worden in- of uitgeschakeld, is gevaarlijk en moet worden gerepareerd.
- ▶ **Trek de stekker uit het stopcontact en/of neem de accu (indien uitneembaar) uit het elektrische gereedschap, voordat u het elektrische gereedschap instelt, accessoires wisselt of het elektrische gereedschap opbergt.** Deze voorzorgsmaatregel voorkomt onbedoeld starten van het elektrische gereedschap.
- ▶ **Bewaar niet-gebruikte elektrische gereedschappen buiten bereik van kinderen. Laat het gereedschap niet gebruiken door personen die er niet mee vertrouwd zijn en deze aanwijzingen niet hebben gelezen.** Elektrische gereedschappen zijn gevaarlijk wanneer deze door onervaren personen worden gebruikt.
- ▶ **Pleeg onderhoud aan elektrische gereedschappen en accessoires. Controleer of bewegende delen van het gereedschap correct functioneren en niet vastklem-**

**men en of onderdelen zodanig gebroken of beschadigd zijn dat de werking van het elektrische gereedschap nadelig wordt beïnvloed. Laat deze beschadigde onderdelen vóór gebruik repareren.** Veel ongevallen hebben hun oorzaak in slecht onderhouden elektrische gereedschappen.

- ▶ **Houd snijdende inzetgereedschappen scherp en schoon.** Zorgvuldig onderhouden snijdende inzetgereedschappen met scherpe snijkanten klemmen minder snel vast en zijn gemakkelijker te geleiden.
- ▶ **Gebruik elektrisch gereedschap, accessoires, inzetgereedschappen en dergelijke volgens deze aanwijzingen. Let daarbij op de arbeidsomstandigheden en de uit te voeren werkzaamheden.** Het gebruik van elektrische gereedschappen voor andere dan de voorziene toepassingen kan tot gevaarlijke situaties leiden.
- ▶ **Houd handgrepen en greepvlakken droog, schoon en vrij van olie en vet.** Gladde handgrepen en greepvlakken verhinderen dat het gereedschap in onverwachte situaties veilig kan worden gehanteerd en bediend.

### Gebruik en onderhoud van accugereedschappen

Verwijder de accu:

- voordat u het gereedschap onbeheerd achterlaat
- voordat u een verstopping ongedaan maakt
- voordat u werkzaamheden aan het gereedschap uitvoert en voordat u het controleert of reinigt
- controleer het gereedschap op beschadigingen als het een hard voorwerp heeft geraakt
- controleer onmiddellijk als het gereedschap abrupt begint te trillen
- ▶ **Laad accu's alleen op in oplaadapparaten die door de fabrikant worden geadviseerd.** Een oplaadapparaat dat voor een bepaald type accu geschikt is, leidt tot brandgevaar wanneer het met andere accu's wordt gebruikt.
- ▶ **Gebruik alleen de daarvoor voorziene accu's in de gereedschappen.** Het gebruik van andere accu's kan tot letsel en brandgevaar leiden.
- ▶ **Voorkom aanraking van de niet-gebruikte accu met paperclips, munten, sleutels, spijkers, schroeven en andere kleine metalen voorwerpen die overbrugging van de contacten kunnen veroorzaken.** Kortsluiting tussen de accucontacten kan brandwonden of brand tot gevolg hebben.
- ▶ **Bij verkeerd gebruik kan vloeistof uit de accu lekken. Voorkom contact daarmee. Bij onvoorzien contact afspoelen met water. Als de vloeistof in de ogen komt, dient u een arts te raadplegen.** Gelekte accuvloeistof kan tot huidirritaties en brandwonden leiden.
- ▶ **Gebruik accu of gereedschap niet, als deze beschadigd of veranderd zijn.** Beschadigde of veranderde accu's kunnen onvoorspelbaar gedrag vertonen, waardoor een brand, explosie of het gevaar van letsel kan ontstaan.
- ▶ **Stel accu of gereedschap niet bloot aan vuur of overmatige temperaturen.** Blootstelling aan vuur of temperaturen boven 130 °C kan een explosie veroorzaken.

- ▶ **Volg alle aanwijzingen voor het laden en laad de accu of het gereedschap niet buiten het temperatuurbereik dat in de aanwijzingen is vermeld.** Verkeerd laden of laden bij temperaturen buiten het vastgelegde bereik kan de accu beschadigen en het risico van brand vergroten.

### Service

- ▶ **Laat het elektrische gereedschap alleen repareren door gekwalificeerd en vakkundig personeel en alleen met originele vervangingsonderdelen.** Daarmee wordt gewaarborgd dat de veiligheid van het gereedschap in stand blijft.
- ▶ **Voer nooit servicewerkzaamheden aan beschadigde accu's uit.** Service van accu's dient uitsluitend te worden uitgevoerd door de fabrikant of erkende servicewerkplaatsen.

### Bediening

- ▶ De bediener mag het product alleen volgens de bestemming gebruiken. De plaatselijke omstandigheden moeten in acht worden genomen. Let tijdens de werkzaamheden goed op andere personen, in het bijzonder op kinderen.
- ▶ Laat dit tuingereedschap nooit gebruiken door kinderen, personen met beperkte fysieke, zintuiglijke of geestelijke vermogens of met beperkte ervaring of kennis of door personen die met deze aanwijzingen niet vertrouwd zijn. In uw land gelden eventueel voorschriften ten aanzien van de leeftijd van de bediener.
- ▶ Houd toezicht op kinderen en laat ze niet met het tuingereedschap spelen.

### Gebruik

- ▶ **Houd het tuingereedschap tijdens de werkzaamheden stevig met beide handen vast en zorg ervoor dat u stevig staat.** Het tuingereedschap wordt met twee handen veiliger geleid.
- ▶ Wacht tot het tuingereedschap tot stilstand is gekomen voordat u het neerlegt.
- ▶ Gebruik het tuingereedschap nooit met een defecte beschermkap of afdekkingen of zonder veiligheidsvoorziening. Let erop dat deze juist gemonteerd is. Gebruik het tuingereedschap nooit onvolledig of met een niet goedgekeurde wijziging.
- ▶ Gebruik het gereedschap niet als de kabel beschadigd of versleten is.
- ▶ Vervang nooit niet-metalen snij-elementen door metalen snij-elementen.
- ▶ Repareer het tuingereedschap nooit zelf, tenzij u daarvoor de vereiste kwalificaties bezit.
- ▶ Houd personen en dieren bij het gebruik van het tuingereedschap op een passende afstand. De bediener is verantwoordelijk voor personen in de werkomgeving.
- ▶ Wacht tot de trimkop volledig tot stilstand is gekomen voordat u deze aanraakt. De trimkop draait nog nadat de motor is uitgeschakeld en kan letsel veroorzaken.
- ▶ Werk alleen bij daglicht of goed kunstlicht.

- ▶ Werk niet met de trimmer bij slechte weersomstandigheden, in het bijzonder bij opkomend onweer.
- ▶ Gebruikt u de trimmer in nat gras, kan dit het vermogen van de trimmer nadelig beïnvloeden.
- ▶ Als u het tuingereedschap wilt vervoeren, schakelt u het uit en verwijdert u de accu.
- ▶ Let er tijdens werkzaamheden met de trimmer altijd op dat u stevig staat. Houd uw handen en voeten op een veilige afstand van ronddraaiende delen.
- ▶ Zorg ervoor dat u tijdens de werkzaamheden in evenwicht blijft om vallen te voorkomen.
- ▶ Let op dat u niet over het tuingereedschap struikelt nadat u het op de grond heeft gelegd.
- ▶ Verwijder de accu voordat u de spoel vervangt.
- ▶ Controleer de trimmer regelmatig en zorg voor regelmatig onderhoud.
- ▶ Draag altijd werkhandschoenen wanneer u het product reinigt of de trimdraad vervangt.
- ▶ Voorzichtig vanwege kans op letsel door het mes dat dient voor het snijden van de trimdraad. Breng de trimmer na het inzetten of toevoeren van de trimdraad altijd in de horizontale werkstand voordat u deze inschakelt.

Schakel het tuingereedschap uit en verwijder de accu:

- altijd wanneer u het tuingereedschap enige tijd ongebruikt laat
- vóór het vervangen van de spoel
- vóór het reinigen of wanneer aan de gazontrimmer wordt gewerkt
- vóór de demontage van de trimmer
- ▶ Bewaar het product op een afsluitbare en droge plaats, buiten bereik van kinderen. Plaats geen voorwerpen op het product.
- ▶ Gebruik het tuingereedschap niet ter ondersteuning tijdens het lopen.

### Aanwijzingen voor de optimale omgang met de accu

- ▶ **Open de accu niet.** Er bestaat gevaar voor kortsluiting.



**Bescherm de accu tegen hitte, bijv. ook tegen fel zonlicht, vuur, water en vocht.** Er bestaat explosiegevaar.



- ▶ **Bij beschadiging en onjuist gebruik van de accu kunnen er dampen vrijkomen.** Zorg voor ventilatie en ga bij klachten naar een arts. De dampen kunnen de luchtwegen irriteren.
- ▶ **Gebruik de accu alleen in producten van de fabrikant.** Alleen zo wordt de accu tegen gevaarlijke overbelasting beschermd.
- ▶ **Door scherpe voorwerpen zoals spijkers of schroevendraaiers of door krachtwerving van buitenaf kan de accu beschadigd worden.** Er kan een interne kortsluiting ontstaan en de accu kan daardoor ontbranden, roken, exploderen of oververhitten.
- ▶ **Sluit de accu niet kort.** Er bestaat explosiegevaar.

- ▶ Reinig de ventilatieopeningen van de accu af en toe met een zachte, schone en droge kwast.

### Veiligheidsvoorschriften voor oplaadapparaten



**Lees alle veiligheidsvoorschriften en instructies.** Als de veiligheidsvoorschriften en instructies niet worden opgevolgd, kan dit een elektrische schok, brand of ernstig letsel tot gevolg hebben.

#### Bewaar alle veiligheidsvoorschriften en instructies voor gebruik in de toekomst.

- ▶ Gebruik het oplaadapparaat alleen wanneer u alle functies volledig kunt inschatten en zonder beperkingen kunt gebruiken of daarvoor bestemde instructies heeft ontvangen.
- ▶ Laat het oplaadapparaat nooit gebruiken door kinderen, personen met beperkte fysieke, zintuiglijke of geestelijke vermogens of met beperkte ervaring of kennis of door personen die met deze aanwijzingen niet vertrouwd zijn. In uw land gelden mogelijk beperkende voorschriften ten aanzien van de leeftijd van de bediener.
- ▶ **Houd kinderen in het oog.** Zorg ervoor dat kinderen niet met het oplaadapparaat spelen.
- ▶ Laad alleen Bosch Li-Ion-accu's op vanaf een capaciteit van **1,5 Ah** (vanaf **5** accucellen). De accuspanning moet bij de accuspanning van het oplaadapparaat passen. Laad geen niet-oplaadbare batterijen op. Anders bestaat er brand- en explosiegevaar.



**Houd het oplaadapparaat uit de buurt van regen en vocht.** Het binnendringen van water in het oplaadapparaat vergroot het risico van een elektrische schok.

- ▶ **Houd het oplaadapparaat schoon.** Door vervuiling bestaat er gevaar voor een elektrische schok.
- ▶ **Controleer vóór elk gebruik oplaadapparaat, kabel en stekker. Gebruik het oplaadapparaat niet, als u beschadigingen vaststelt. Open het oplaadapparaat niet zelf en laat het uitsluitend repareren door gekwalificeerd geschoold personeel en alleen met originele vervangingsonderdelen.** Beschadigde oplaadapparaten, kabels en stekkers verhogen het risico van een elektrische schok.
- ▶ **Gebruik het oplaadapparaat niet op een licht ontvlambare ondergrond (bijv. papier, textiel enz.) of in een brandbare omgeving.** Vanwege de bij het opladen optredende verwarming van het oplaadapparaat bestaat brandgevaar.
- ▶ **Dek de ventilatiesleuven van het oplaadapparaat niet af.** Het oplaadapparaat kan anders oververhit raken en niet meer correct functioneren.
- ▶ Voor een betere elektrische veiligheid wordt het gebruik van een aardlekschakelaar met een max. uitschakelstroom van 30 mA geadviseerd. Controleer uw aardlekschakelaar altijd voor gebruik.

## Gebruik volgens bestemming

Het tuingereedschap is bestemd voor huishoudelijk gebruik, voor het trimmen van gras, onkruid en brandnetels. Het is ontwikkeld voor het trimmen van gras op hellingen en onder obstakels en van gazonranden die niet kunnen worden bereikt met de gazonmaaier. Het tuingereedschap is niet ontworpen voor gebruik als bosmaaier. Het tuingereedschap is niet bestemd voor commercieel en industrieel gebruik.

## Meegeleverd (zie afbeelding B)

Neem het tuingereedschap voorzichtig uit de verpakking. Controleer of de volgende delen compleet zijn:

- Gazontrimmer
- Beschermkap
- Accu\*\*
- Oplaadapparaat\*\*
- Gebruiksaanwijzing

Neem contact op met uw leverancier wanneer er onderdelen ontbreken of beschadigd zijn.

\*\* verschilt per land

## Afgebeelde componenten (zie afbeelding A)

De componenten zijn genummerd zoals op de afbeeldingen van het gereedschap op de pagina's met afbeeldingen.

- (1) Instelbare greep
- (2) Toets gazon trimmen/randen knippen
- (3) Inschakelblokkering voor aan/uit-schakelaar
- (4) Aan/uit-schakelaar
- (5) Accuontgrendelingsknop
- (6) Accu<sup>a)</sup>
- (7) Ontgrendeling greepinstelling
- (8) Beschermkap
- (9) Transportvergrendeling
- (10) Oplaadapparaat<sup>a)</sup>
- (11) Spoelafdekking
- (12) Spoel
- (13) Draadopname
- (14) Gat voor draadgeleiding
- (15) Knop voor draadtoevoer

a) Niet elk afgebeeld en beschreven accessoire is standaard bij de levering inbegrepen. Alle accessoires zijn te vinden in ons accessoireprogramma.

## Technische gegevens

Gazon- en randtrimmer	EasyGrassCut 18V-230		EasyGrassCut 18V-26
			EasyGrassCut 18V-260
Productnummer		<b>3 600 HC1 A..</b>	<b>3 600 HC1 C..</b>
Nominale spanning <sup>A)</sup>	V	18	18
Onbelast toerental <sup>A)</sup>	min <sup>-1</sup>	8500	8500
Diameter trimdraad	mm	1,6	1,6
Snijcirkeldiameter	cm	23	26
Capaciteit draadspoel	m	4,0	4,0
Instelbare greep		●	●
Knippen van randen		●	●
Gewicht volgens EPTA-procedure 01:2014 <sup>A)</sup>			
- zonder accu	kg	1,9	1,9
- met accu	kg	2,2	2,2
Serienummer		zie typeplaatje op tuingereedschap	
Aanbevolen omgevingstemperatuur bij opladen	°C	0 ... +35	0 ... +35
Toegestane omgevingstemperatuur tijdens gebruik <sup>B)</sup> en bij opslag	°C	-20 ... +50	-20 ... +50

Gazon- en randtrimmer	EasyGrassCut 18V-230		EasyGrassCut 18V-26	
			EasyGrassCut 18V-260	
Accutype		PBA 18V...W- 1,5 Ah, 2,0 Ah, 2,5 Ah, 4,0 Ah, 6,0 Ah		PBA 18V...W- 1,5 Ah, 2,0 Ah, 2,5 Ah, 4,0 Ah, 6,0 Ah

A) afhankelijk van gebruikte accu

B) Beperkt vermogen bij temperaturen &lt;0 °C.

Oplaadapparaat		AL 1810 CV	AL 18V-20	AL 1830 CV	AL 1880 CV
Laadstroom	A	1,0	2,0	3,0	8,0
Oplaadtijd (lege accu)					
- Accu met 1,5 Ah	min	94	50	33	27
- Accu met 2,0 Ah	min	124	65	45	30
- Accu met 2,5 Ah	min	154	95	60	36
- Accu met 4,0 Ah	min	244	125	95	35
- Accu met 6,0 Ah	min	364	150	130	62
Gewicht volgens EPTA-procedure 01:2014	kg	0,17	0,48	0,40	0,60
Isolatieklasse		□/II	□/II	□/II	□/II

## Informatie over geluid en trillingen

3 600 HC1 A..

3 600 HC1 C..

Geluidsemissiewaarden bepaald volgens EN 62841-4-4

Het A-gewogen geluidsniveau van het gereedschap bedraagt kenmerkend:

- Geluidsdruk niveau	dB(A)	<b>72</b>	<b>74</b>
- Onzekerheid K	dB	<b>= 2,5</b>	<b>= 2,5</b>
- Geluidsvermogen niveau	dB(A)	<b>80</b>	<b>82</b>
- Onzekerheid K	dB	<b>= 1,0</b>	<b>= 2,0</b>

Totale trillingswaarden ah (vectorsom van drie richtingen) en onzekerheid K bepaald volgens EN 62841-4-4

- Trillingsemissiewaarde a <sub>h</sub>	m/s <sup>2</sup>	<b>&lt; 2,5</b>	<b>&lt; 2,5</b>
- Onzekerheid K	m/s <sup>2</sup>	<b>= 1,5</b>	<b>= 1,5</b>

## Montage en gebruik

Handelingsdoel	Afbeelding	Pagina
Afgebeelde componenten	<b>A</b>	286
Meegeleverd	<b>B</b>	287
Verwijderen van de transportbeveiliging	<b>C</b>	287
Schacht samenvoegen	<b>D</b>	288
Greep instellen	<b>E</b>	288
Beschermkap monteren	<b>F</b>	289
Accu opladen en inzetten	<b>G</b>	290
In- en uitschakelen	<b>H</b>	290
Omzetten gazon trimmen en randen knippen	<b>I</b>	291

Handelingsdoel	Afbeelding	Pagina
Draadspoel demonteren	<b>J</b>	292
Draad op draadspoel wikkelen	<b>K</b>	292
Draadspoel monteren	<b>L</b>	293
Draad toevoeren	<b>M</b>	293
Onderhoud, reiniging en opbergen	<b>N</b>	294
Toebehoren	<b>O</b>	295

## Montage

- **Let op: Schakel het tuingereedschap uit en trek de netstekker uit het stopcontact voordat u montagewerkzaamheden uitvoert.**

## Schacht samenvoegen (zie afbeeldingen C en D)

**Opmerking:** Een samengevoegde schacht kan niet meer worden gedemonteerd.

Verwijder de transportbeveiliging (9).

Stee de afzonderlijke delen van de schacht in elkaar tot ze hoorbaar vastklikken.

## Greep monteren en instellen (zie afbeelding E)

De greep (1) kan in verschillende standen worden gebracht. Als u de instelling wilt veranderen, drukt u op de toetsen (7) en beweegt u de greep in de gewenste stand. Laat de toetsen (7) weer los om de greep te laten vastklikken.

## Beschermkap monteren (zie afbeelding F)

Trek vóór de montage van de beschermkap de beugel ter bescherming van de planten van de leveringsstand naar de opbergstand.

Zet de beschermkap (8) op de trimmerkop en bevestig deze met de meegeleverde schroef.

**Als de beschermkap gemonteerd is, mag deze niet meer gedemonteerd worden.**

Daarna trekt u de beugel ter bescherming van de planten naar de werkstand.

## Ingebruikneming

- ▶ **Let op: Schakel het tuingereedschap uit en verwijder de accu voordat u instel- of reinigingswerkzaamheden uitvoert.**
- ▶ **Na het uitschakelen van de gazontrimmer draait de trimdraad nog enkele seconden verder. Wacht tot motor en trimdraad stilstaan voordat u de gazontrimmer opnieuw inschakelt.**
- ▶ **Schakel het gereedschap niet meerdere keren kort achtereenvolgend uit en weer in.**
- ▶ **Het gebruik van door Bosch toegelaten snij-elementen wordt geadviseerd. Bij andere snij-elementen kan het snijresultaat afwijken.**

## Accu opladen

De accu is voorzien van een thermische beveiliging die ervoor zorgt dat de accu alleen in het temperatuurbereik tussen 0 °C en 35 °C kan worden opgeladen. Daardoor wordt een lange levensduur van de accu bereikt.

**Opmerking:** De accu wordt gedeeltelijk opgeladen geleverd. Laad de accu vóór het eerste gebruik volledig in het oplaadapparaat op om het volle vermogen van de accu te waarborgen.

De Li-Ion-accu kan op elk moment worden opgeladen zonder de levensduur te verkorten. Een onderbreking van het opladen schaadt de accu niet.

De Li-Ion-accu is met "Electronic Cell Protection (ECP)" beschermd tegen diepe ontlading. Als de accu leeg is, wordt het gereedschap uitgeschakeld door een veiligheidsschakeling. Het tuingereedschap werkt niet meer.

**Druk na het automatisch uitschakelen van het product niet meer op de aan/uit-schakelaar.** De accu kan beschadigd worden.

Neem de aanwijzingen voor het afvoeren van de accu in acht.

## Accu inzetten of verwijderen (zie afbeelding G)

**Opmerking:** Als niet-geschikte accu's worden gebruikt, kan dit leiden tot storingen of beschadiging van het gereedschap.

Plaats de opgeladen accu (6) in het gereedschap. Controleer dat de accu volledig is ingezet.

Als u de accu (6) uit het gereedschap wilt verwijderen, drukt u op de accuontgrendelingsknop (5) en trekt u de accu naar buiten.

## Opladen

Het opladen begint zodra de netstekker van het oplaadapparaat in het stopcontact wordt gestoken en de accu (6) in het oplaadapparaat (10) wordt geplaatst.

Door de intelligente oplaadmethode wordt de oplaadtoestand van de accu automatisch herkend en wordt afhankelijk van accu temperatuur en -spanning de optimale laadstroom gekozen.

Daardoor wordt de accu ontzien en blijft, bewaard in het oplaadapparaat, altijd volledig opgeladen.

## Betekenis van de indicatie-elementen (AL 1810 CV)

### Knipperende accu-oplaadaanduiding



Het opladen wordt door **knipperen** van de accu-oplaadaanduiding gesignaleerd.

### Permanent branden accu-oplaadaanduiding



Het **permanent branden** van de accu-oplaadaanduiding signaleert dat de accu volledig opgeladen is of dat de temperatuur van de accu zich buiten het toegestane oplaadtemperatuurbereik bevindt en daarom niet kan worden opgeladen. Zodra de temperatuur binnen het toegestane temperatuurbereik ligt, wordt de accu opgeladen.

Zonder ingestoken accu signaleert het **permanent branden** van de accu-oplaadaanduiding dat de netstekker in het stopcontact is gestoken en het oplaadapparaat gereed is voor gebruik.

## Betekenis van de indicatie-elementen (AL 1830 CV)

### (Snel) knipperende groene accuoplaadindicatie



Het snellen wordt aangegeven door **snel knipperen** van de **groene** accuoplaadindicatie.

**Let op:** Snel opladen is alleen mogelijk als de temperatuur van de accu zich binnen het toegestane oplaadtemperatuurbereik bevindt, zie het gedeelte „Technische gegevens“.



**(Langzaam) knipperende groene accuoplaadindicatie**

Bij een oplaadstand van de accu van ca. 80% knippert de groene accuoplaadindicatie langzaam.

De accu kan voor direct gebruik uit het oplaadapparaat worden genomen.

**Permanent branden groene accu-oplaadaanduiding**

Het permanent branden van de groene accu-oplaadaanduiding signaleert dat de accu helemaal opgeladen is.

Zonder ingestoken accu signaleert het permanent branden van de accu-oplaadaanduiding dat de netstekker in het stopcontact is ingestoken en het oplaadapparaat gereed is voor gebruik.

**Permanent verlichte rode accuoplaadindicatie**

De permanent verlichte rode accuoplaadindicatie geeft aan dat de temperatuur van de accu buiten het toegestane oplaadtemperatuurbereik ligt, zie het gedeelte „Technische gegevens“. Zodra het toegestane temperatuurbereik is bereikt, schakelt het oplaadapparaat automatisch over op snel opladen.

**Knipperende rode accuoplaadindicatie**

De knipperende rode accuoplaadindicatie geeft aan andere storing van het opladen aan, zie het gedeelte „Fouten – oorzaken en oplossingen“.

## Bediening

**In- en uitschakelen (zie afbeelding H)**

Als u het gereedschap wilt inschakelen, drukt u eerst op de inschakelblokkering (3). Druk vervolgens op de aan/uitschakelaar (4) en houd deze ingedrukt.

Als u het gereedschap wilt uitschakelen, laat u de aan/uitschakelaar (4) los.

**Gazon trimmen en randen knippen (zie afbeelding I)**

Draai de greep tegen de schacht in 180° om de trimmerkop te positioneren voor gazon trimmen of randen knippen. Laat

## Storingen opsporen

**Gazon- en randentrimmer**

Symptoom	Mogelijke oorzaak	Oplossing
Motor start niet	Accu leeg	Laad de accu op
	Accu te koud of te heet	Accu laten opwarmen of afkoelen
Tuingereedschap loopt met onderbrekingen	Aan/uit-schakelaar defect	Neem contact op met de Bosch klantenservice
	Interne bekabeling van tuingereedschap defect	Neem contact op met de Bosch klantenservice

de toets (2) los, het draaimechanisme klikt vast. Draai nu de hele machine in de werkstand.

**Gazon trimmen**

Beweeg de gazontrimmer naar links en naar rechts en houd deze op voldoende afstand tot uw lichaam. Knip hoger gras in verschillende stappen.

**Randen knippen**

Geleid de gazontrimmer langs de grasrand. Voorkom aanraking van de draad met harde oppervlakken en muren. Anders slijt de draad snel.

**Knippen rond bomen en struiken**

Knip voorzichtig rond bomen en struiken. Voorkom aanraking met de draad. Planten kunnen afsterven wanneer de schors beschadigd wordt.

**Spoel demonteren, draad opwickelen en spoel monteren (zie afbeeldingen J en L)**

► Verwijder de accu voordat u de spoel vervangt.

Duw de beide strips van de spoelafdekking bij elkaar en verwijder de spoelafdekking (11). Vervolgens verwijdert u de lege spoel (12).

Knip ca. 4,0 m draad van de bijvulrol. Duw het uiteinde van de draad in de draadopname (13) van de spoel en wikkel de draad gelijkmatig verdeeld en strak op.

Duw het andere uiteinde van de draad door het gat (14) in de trimmerkop en zet de spoel weer in de trimmerkop. Zet de spoel vast door het aanbrengen van de spoelafdekking (11).

**Draad toevoeren (zie afbeelding M)****Halfautomatische draadtoevoer**

De trimmer is uitgevoerd met het halfautomatische voedingssysteem. Het systeem duwt elke keer bij het indrukken van de aan/uit-schakelaar (4) 10 mm draad naar buiten.

**Handmatige draadtoevoer**

Druk op de knop (15) en trek de draad in de gewenste lengte naar buiten.

Symptoom	Mogelijke oorzaak	Oplossing
Tuingereedschap overbelast	Gras te hoog	Knip het gras in stappen
Tuingereedschap snijdt niet	Trimdraad te kort of gebroken	Trimdraad handmatig toevoeren
	Draadspoel leeg	Draadspoel vervangen
Trimdraad kan niet worden toegevoerd	Trimdraad in de spoel gewikkeld	Draadspoel controleren en indien nodig trimdraad opnieuw opwickelen
	Draadspoel leeg	Draadspoel bijvullen
Trimdraad wordt in de spoel teruggetrokken	Trimdraad te kort of gebroken	Spoel verwijderen en trimdraad opnieuw invoegen (zie afbeeldingen <b>J - L</b> )
Trimdraad breekt vaak	Trimdraad in de spoel gewikkeld	Spoel verwijderen en trimdraad opnieuw opwickelen (zie afbeeldingen <b>J - L</b> )
	Incorrect vasthouden van de gazontrimmer	Trim alleen met de punt van de trimdraad. voorkom aanraking van stenen, muren en andere harde voorwerpen. Voer de trimdraad regelmatig toe om de hele trimcirkeldiameter te benutten.
Sterke trillingen	Trimdraad gebroken	Trimdraad met de hand naar buiten trekken (zie afbeelding <b>M</b> )
	Snijsysteem beschadigd	Neem contact op met de Bosch klantenservice
	Gras tussen spoelhuis en knop voor draadtoevoer	Demonteer de spoelafdekking en verwijder het gras
	Gras in het gat voor draadgeleiding	Verwijder het gras uit het gat voor de draadgeleiding

#### Accu en oplaadapparaat

Symptomen	Mogelijke oorzaak	Oplossing
Rode accuoplaadindicatie knippert	Accu niet of niet juist ingezet	Accu juist op oplaadapparaat plaatsen
	Accucontacten vuil	Reinig de accucontacten, bijvoorbeeld door de accu enkele keren te plaatsen en te verwijderen, of vervang de accu indien nodig
	Accu defect	Vervang de accu
Accuoplaadindicaties branden niet	Netstekker van het oplaadapparaat niet of niet goed vast gestoken	Steek de stekker volledig in het stopcontact
Accu laadt niet op	Stopcontact, netsnoer of oplaadapparaat defect	Netspanning controleren, oplaadapparaat indien nodig door een erkende klantenservice voor Bosch elektrische gereedschappen laten controleren
	Accu en oplaadapparaat defect	Vervang accu en oplaadapparaat
	Accu defect	Vervang de accu
	Oplaadapparaat defect	Vervang oplaadapparaat

## Onderhoud en service

### Klantenservice en gebruiksdvies

Onze klantenservice beantwoordt uw vragen over reparatie en onderhoud van uw product en over vervangingsonderdelen. Explosietekeningen en informatie over vervangingsonderdelen vindt u ook op: [www.bosch-pt.com](http://www.bosch-pt.com)

Het Bosch-gebruiksadviesteam helpt u graag bij vragen over onze producten en accessoires.

Vermeld bij vragen en bestellingen van vervangingsonderdelen altijd het uit tien cijfers bestaande productnummer volgens het typeplaatje van het product.

#### Nederland

Tel.: (076) 579 54 54

Fax: (076) 579 54 94

E-mail: [gereedschappen@nl.bosch.com](mailto:gereedschappen@nl.bosch.com)

#### Meer serviceadressen vindt u onder:

[www.bosch-pt.com/serviceaddresses](http://www.bosch-pt.com/serviceaddresses)

## Vervoer

Op de aanbevolen Li-Ion-accu's zijn de eisen voor het vervoer van gevaarlijke stoffen van toepassing. De accu's kunnen door de gebruiker zonder verdere voorwaarden over de weg vervoerd worden.

Bij de verzending door derden (bijv. luchtvervoer of expeditiebedrijf) moeten bijzondere eisen ten aanzien van verpakking en markering in acht genomen worden. In deze gevallen moet bij de voorbereiding van de verzending een deskundige voor gevaarlijke stoffen geraadpleegd worden.

Verzend accu's alleen, wanneer de behuizing onbeschadigd is. Plak blootliggende contacten af en verpak de accu zodanig dat deze niet in de verpakking beweegt. Neem ook eventuele overige nationale voorschriften in acht.

## Afvalverwijdering



Producten, accu's, toebehoren en verpakkingen moeten op een voor het milieu verantwoorde wijze worden gerecycled.



Gooi producten, accu's en batterijen niet bij het huisvuil!

## Alleen voor landen van de EU:

Volgens de Europese richtlijn 2012/19/EU moeten niet meer bruikbare apparaten en volgens de Europese richtlijn 2006/66/EG moeten defecte of lege accu's en batterijen apart worden ingezameld en op een voor het milieu verantwoorde wijze worden gerecycled.

Bij een verkeerde afvoer kunnen afgedankte elektrische en elektronische apparaten vanwege de mogelijke aanwezigheid van gevaarlijke stoffen schadelijke uitwerkingen op het milieu en de gezondheid van mensen hebben.

## Accu's/batterijen:

### Li-Ion:

Lees de aanwijzingen in het gedeelte Vervoer en neem deze in acht (zie „Vervoer“, Pagina 67).



Pas på, at personer i nærheden ikke kommer til skade på grund af fremmedlegemer, der slynges væk.



Advarsel: Hold god afstand til produktet, når det arbejder.



Gælder ikke.



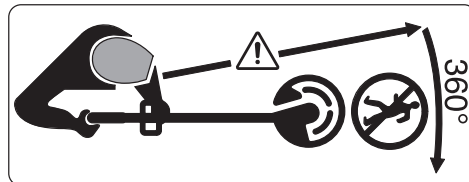
Tag akkuen ud, før haveredskabet indstilles eller rengøres eller stilles fra et sted, hvor det er uden opsyn i et vist stykke tid.



Brug høreværn og beskyttelsesbriller.



Brug ikke produktet, når det regner, og udsæt ikke produktet for regn.



Pas på, at personer i nærheden ikke kommer til skade på grund af fremmedlegemer, der slynges væk.

Advarsel: Hold god afstand til haveredskabet, når det arbejder.



Kontroller nøje det område, hvor produktet skal bruges, for vilde dyr og kæledyr. Vilde dyr og kæledyr kan blive kvæstet, når produktet bruges. Kontroller produktets anvendelsesområde grundigt og fjern alle sten, stokke, tråde, knogler og fremmede genstande. Kontroller, at vilde dyr, kæledyr eller små træstumper ikke er skjult i det tætte græs, før produktet tages i brug.

## Generelle sikkerhedsanvisninger for el-værktøj

- **Læs alle sikkerhedsadvarsler, instruktioner, illustrationer og specifikationer, som følger med el-værktøjet.** I tilfælde af manglende overholdelse af anvisningerne nedenfor er der risiko for elektrisk stød, brand og/eller alvorlige personskader.
- **Opbevar alle sikkerhedsinstrukser og anvisninger til senere brug.**
- Betegnelsen "el-værktøj" i advarslerne refererer til dit (ledningsforbundne) el-værktøj tilsluttet lysnettet eller til batteridrevet (ledningsfrit) el-værktøj.

## Sikkerhed på arbejdspladsen

- **Hold arbejdsområdet rent og godt oplyst.** Rodede eller mørke områder kan medføre ulykker.
- **Brug ikke el-værktøjet i eksplosionsfarlige omgivelser, hvor der findes brændbare væsker, gasser eller**

## Dansk

## Sikkerhedsinstrukser

- **Bemærk! Læs efterfølgende instrukser omhyggeligt. Gør dig fortrolig med produktets betjeningsanordninger og korrekte anvendelse. Opbevar betjeningsvejledningen et sikkert sted til senere brug.**

## Forklaring af symboler på haveredskabet



Generel sikkerhedsadvarsel.



Læs betjeningsvejledningen.

**støv.** El-værktøj kan slå gnister, der kan antænde støv eller dampe.

- ▶ **Sørg for, at andre personer og ikke mindst børn holdes væk fra arbejdsområdet, når el-værktøjet er i brug.** Hvis man distraheres, kan man miste kontrollen over maskinen.

### Elektrisk sikkerhed

- ▶ **El-værktøjets stik skal passe til kontakten. Stikket må under ingen omstændigheder ændres. Brug ikke adapterstik sammen med jordforbundet el-værktøj.** Uændrede stik, der passer til kontakterne, nedsætter risikoen for elektrisk stød.
- ▶ **Undgå kropskontakt med jordforbundne overflader som f. eks. rør, radiatorer, komfurer og køleskabe.** Hvis din krop er jordforbundet, øges risikoen for elektrisk stød.
- ▶ **El-værktøj må ikke udsættes for regn eller fugt.** Indtrængen af vand i el-værktøj øger risikoen for elektrisk stød.
- ▶ **Brug ikke ledningen til formål, den ikke er beregnet til. Du må aldrig bære el-værktøjet i ledningen, hænge el-værktøjet op i ledningen eller rykke i ledningen for at trække stikket ud af kontakten. Beskyt ledningen mod varme, olie, skarpe kanter eller maskindele, der er i bevægelse.** Beskadigede eller udviklede ledninger øger risikoen for elektrisk stød.
- ▶ **Hvis el-værktøjet benyttes i det fri, må der kun benyttes en forlængerledning, der er egnet til udendørs brug.** Brug af forlængerledning til udendørs brug nedsætter risikoen for elektrisk stød.
- ▶ **Hvis det ikke kan undgås at bruge el-værktøjet i fugtige omgivelser, skal der bruges et HFI-relæ.** Brug af et HFI-relæ reducerer risikoen for at få elektrisk stød.

### Personlig sikkerhed

- ▶ **Det er vigtigt at være opmærksom og holde øje med, hvad man laver, og bruge el-værktøjet fornuftigt. Brug ikke el-værktøj, hvis du er træt, har indtaget alkohol eller er påvirket af medikamenter eller euforiserende stoffer.** Få sekunders uopmærksomhed ved brug af el-værktøjet kan føre til alvorlige personskader.
- ▶ **Brug personligt beskyttelsesudstyr. Brug altid beskyttelsesbriller.** Brug af sikkerhedsudstyr som f. eks. støvmaske, skridsikkert fodtøj, beskyttelseshjelm eller høreværn afhængig af maskintype og anvendelse nedsætter risikoen for personskader.
- ▶ **Undgå utilsigtet igangsætning. Kontrollér, at el-værktøjet er slukket, før du tilslutter det til strømtilførslen og/eller batteriet, løfter eller bærer det.** Undgå at bære el-værktøjet med fingeren på afbryderen og sørg for, at el-værktøjet ikke er tændt, når det sluttes til nettet, da dette øger risikoen for personskader.
- ▶ **Gør det til en vane altid at fjerne indstillingsværktøj eller skruenøgle, før el-værktøjet startes.** Hvis et styk-

ke værktøj eller en nøgle sidder i en roterende maskindel, er der risiko for personskader.

- ▶ **Undgå en unormal legemsposition. Sørg for at stå sikkert, mens der arbejdes, og kom ikke ud af balance.** Dermed har du bedre muligheder for at kontrollere el-værktøjet, hvis der skulle opstå uventede situationer.
- ▶ **Brug egnet arbejdstøj. Undgå løse beklædningsgenstande eller smykker. Hold hår og tøj væk fra dele, der bevæger sig.** Dele, der er i bevægelse, kan gribe fat i løstsiddende tøj, smykker eller langt hår.
- ▶ **Hvis støvudsugnings- og opsamlingsudstyr kan monteres, er det vigtigt, at dette tilsluttes og benyttes korrekt.** Brug af en støvopsugning kan reducere støvmængden og dermed den fare, der er forbundet med støv.
- ▶ **Selvom du kender værktøjet godt og er vant til at bruge det, skal du alligevel være opmærksom og overholde sikkerhedsanvisningerne.** Et øjeblik uopmærksomhed kan medføre alvorlige personskader.

### Omhyggelig omgang med og brug af el-værktøj

- ▶ **Undgå overbelastning af el-værktøjet. Brug altid el-værktøj, der er beregnet til det stykke arbejde, der skal udføres.** Med det passende el-værktøj arbejder man bedst og mest sikkert inden for det angivne effektområde.
- ▶ **Brug ikke el-værktøj, hvis afbryderen er defekt.** El-værktøj, der ikke kan startes eller stoppes, er farligt og skal repareres.
- ▶ **Træk stikket ud af stikkontakten og/eller fjern batteriet, hvis det kan tages af, før el-værktøjet justeres, før skift af tilbehørsdele og før el-værktøjet lægges til opbevaring.** Disse sikkerhedsforanstaltninger forhindrer utilsigtet start af el-værktøjet.
- ▶ **Opbevar ubenyttet el-værktøj uden for børns rækkevidde. Lad aldrig personer, der ikke er fortrolige med el-værktøjet eller ikke har gennemlæst disse instrukser, benytte el-værktøjet.** El-værktøj er farligt, hvis det benyttes af ukyndige personer.
- ▶ **Vedligehold el-værktøj og tilbehørsdele. Kontrollér, om bevægelige maskindele fungerer korrekt og ikke sidder fast, og om delene er brækket eller beskadiget, således at el-værktøjets funktion påvirkes. Få beskadigede dele repareret, inden el-værktøjet tages i brug.** Mange uheld skyldes dårligt vedligeholdt el-værktøj.
- ▶ **Sørg for, at skæreværktøjer er skarpe og rene.** Omhyggeligt vedligeholdte skæreværktøjer med skarpe skærekanter sætter sig ikke så hurtigt fast og er nemmere at føre.
- ▶ **Brug el-værktøj, tilbehør, indsatsværktøj osv. iht. disse instrukser. Tag hensyn til arbejdsforholdene og det arbejde, der skal udføres.** Anvendelse af el-værktøjet til formål, som ligger uden for det fastsatte anvendelsesområde, kan føre til farlige situationer.
- ▶ **Hold håndtag og gribeblader tørre, rene og fri for olie og smørefedt.** Hvis håndtag og gribeblader er glatte, kan

værktøjet ikke håndteres og styres sikkert, hvis der sker noget uventet.

## Omhyggelig omgang med og brug af akkuværktøj

Fjern akkuen:

- hvis redskabet forlades af brugeren
- før en blokering fjernes
- før redskabet kontrolleres eller rengøres, eller før der arbejdes på det
- hvis en fremmed genstand har ramt redskabet, kontroller for skader
- hvis redskabet pludselig begynder at vibrere, kontroller med det samme

- ▶ **Oplad kun akkuer i ladeaggregater, der er anbefalet af fabrikanten.** Et ladeaggregat, der er egnet til en bestemt type akkuer, må ikke benyttes med andre akkuer, da dette er forbundet med brandfare.
- ▶ **Brug kun de akkuer, der er beregnet til haveredskaberne.** Brug af andre akkuer kan føre til kvæstelser og er forbundet med brandfare.
- ▶ **Ikke benyttede akkuer må ikke komme i berøring med kontorclips, mønter, nøgler, søm, skruer eller andre små metalgenstande, da disse kan kortslutte kontakterne.** En kortslutning mellem akku-kontakterne øger risikoen for personskader i form af forbrændinger eller brand.
- ▶ **Hvis akkuen anvendes forkert, kan der slippe væske ud af akkuen. Undgå at komme i kontakt med denne væske. Hvis det alligevel skulle ske, skylles med vand. Søg læge, hvis væsken kommer i øjnene.** Udstrømmen af akku-væske kan give hudirritation eller forbrændinger.
- ▶ **Brug ikke akkuer eller værktøj, som er beskadiget eller modificeret.** Beskadigede eller modificerede akkuer kan opføre sig uforudsigeligt og forårsage brand, eksplosion eller fare for personskade.
- ▶ **Akkuer eller værktøj må ikke udsættes for ild eller meget høje temperaturer.** Ild eller temperaturer over 130°C kan medføre eksplosion.
- ▶ **Følg alle instruktioner for opladning. Akkuen må ikke oplades ved temperaturer uden for det område, der er angivet i instruktionerne.** Forkert opladning eller opladning ved temperaturer uden for det angivne område kan medføre skader på akkuen og forøge brandfaren.

## Service

- ▶ **Sørg for, at el-værktøj kun repareres af kvalificerede fagfolk og at der kun benyttes originale reservedele.** Dermed sikres størst mulig maskinsikkerhed.
- ▶ **Beskadigede batterier må aldrig repareres.** Reparation af batterier må kun udføres af producenten eller autoriserede reparatører.

## Betjening

- ▶ Brugeren må kun benytte produktet i henhold til ovenstående punkter. Tag hensyn til omgivelserne. Hold øje med

andre personer, især børn, når der arbejdes med produktet.

- ▶ Tillad aldrig børn, personer med begrænsede fysiske, sensoriske eller psykiske evner eller med manglende erfaring og/eller med manglende viden og/eller personer, der ikke er fortrolige med disse instrukser, at bruge haveredskabet. Lokale regler kan bestemme alderen på den person, som må betjene produktet.
- ▶ Børn bør holdes under opsyn for at forhindre, at de leger med haveredskabet.

## Anvendelse

- ▶ **Hold haveredskabet fast med begge hænder og sørg for at stå sikkert under arbejdet.** Haveredskabet føres sikkert med to hænder.
- ▶ Læg først haveredskabet fra dig, når det står helt stille.
- ▶ Brug aldrig haveredskabet, hvis beskyttelseskappen eller afdækninger er defekte eller uden sikkerhedsanordning. Kontroller, at denne er monteret rigtigt. Brug aldrig haveredskabet, hvis det er ufuldstændigt, eller hvis det er blevet ændret uden autorisering.
- ▶ Brug aldrig produktet, hvis kablet er beskadiget eller slidt.
- ▶ Erstat aldrig ikke-metalliske skæreelementer med metalliske skæreelementer.
- ▶ Reparer aldrig haveredskabet selv, medmindre du er kvalificeret til at udføre dette arbejde.
- ▶ Andre personer og dyr bør opholde sig i god afstand, når haveredskabet bruges. Brugeren bærer ansvaret for tredjemand, der opholder sig i arbejdsområdet.
- ▶ Skærehovedet skal altid stå helt stille, før det berøres. Skærehovedet roterer også efter at der er slukket for motoren. Dette kan føre til kvæstelser.
- ▶ Arbejd kun i dagslys eller i god kunstig belysning.
- ▶ Arbejd ikke med trimmeren, hvis det er dårligt vejr, især ikke hvis der er tegn på uvejr.
- ▶ Bruges trimmeren i vådt græs, kan dette forringe trimmerens arbejdsydelse.
- ▶ Sluk for haveredskabet og tag akkuen ud, før det transporteres.
- ▶ Sørg altid for at stå sikkert, når der arbejdes med trimmeren. Hold dine hænder og fødder i god afstand til roterende dele.
- ▶ Hold balancen under arbejdet, så du ikke falder.
- ▶ Pas på, at du ikke kommer til at snuble over haveredskabet, når det lægges fra på jorden.
- ▶ Fjern akkuen, før spolen skiftes.
- ▶ Kontroller og vedligehold trimmeren med regelmæssige mellemrum.
- ▶ Brug altid beskyttelseshandsker, når produktet rengøres, eller skæretråden skiftes.
- ▶ Vær opmærksom på, at du kan blive kvæstet af klingens, der bruges til at skære skæretråden. Stil altid trimmeren vandret, når skæretråden er fremført, før den tændes.

Sluk for haveredskabet og tag akkuen ud :

- altid, før haveredskabet forlades i et vist stykke tid

- før spolen udskiftes
- før trimmeren rengøres eller før der arbejdes på trimmeren
- før trimmeren opbevares
- ▶ Opbevar produktet et tørt og lukket sted, uden for børns rækkevidde. Stil ikke andre genstande oven på produktet.
- ▶ Brug ikke haveredskabet som en stok til at gå med.

### Henvisninger til optimal håndtering af akkuen

- ▶ **Åbn ikke akkuen.** Fare for kortslutning.



**Beskyt akkuen mod varme (f.eks. også mod varige solstråler), brand, vand og fugtighed.** Fare for eksplosionsfare.



- ▶ **Beskadiges akkuen eller bruges den forkert, kan der sive dampe ud.** Udluft området og gå til læge, hvis du føler dig utilpas. Dampene kan irritere luftvejene.
- ▶ **Brug kun akkuen i producentens produkter.** Kun på denne måde beskyttes akkuen mod farlig overbelastning.
- ▶ **Akkuen kan blive beskadiget af spidse genstande som f.eks. nåle eller skruetrækkere eller ekstern kraftpåvirkning.** Der kan opstå indvendig kortslutning, så akkuen kan antændes, ryge, eksplodere eller overophedes.
- ▶ **Kortslut ikke akkuen.** Fare for eksplosionsfare.
- ▶ Rengør akkuens ventilationsåbninger en gang imellem med en blød, ren og tørt pensel.

### Sikkerhedsinstrukser for ladeaggregater



**Læs alle sikkerhedsinstrukser og instrukser.** I tilfælde af manglende overholdelse af sikkerhedsinstrukserne og instrukserne er der risiko for elektrisk stød, brand og/eller alvorlige kvæstelser.

**Opbevar alle sikkerhedsinstrukser og instrukser til senere brug.**

- ▶ Brug kun ladeaggregatet, hvis du er i stand til at vurdere alle funktioner 100% og gennemføre dem uden indskrænkninger eller har modtaget tilsvarende instruktioner.
- ▶ Tillad aldrig børn, personer med begrænsede fysiske, sensoriske eller psykiske evner eller med manglende erfaring og/eller med manglende viden og/eller personer, der ikke er fortrolige med disse instrukser, at bruge ladeaggregatet. Lokale regler kan bestemme alderen på den person, som må betjene produktet.
- ▶ **Hold børn under opsyn.** Dermed sikres det, at børn ikke leger med ladeaggregatet.
- ▶ Oplad kun Bosch Li-Ion-akkuer med en kapacitet fra **1,5 Ah** (fra **5** akkuceller). Akku-spændingen skal passe til ladeaggregatets akku-ladespænding. Forsøg ikke at oplade akkuer, der ikke kan genoplades. I modsat fald er der risiko for brand og eksplosion.



**Ladeaggregatet må ikke udsættes for regn eller fugtighed.** Indtrængning af vand i ladeaggregatet øger risikoen for elektrisk stød.

- ▶ **Hold laderen ren.** Ved tilsmudsning er der fare for elektrisk stød.
- ▶ **Kontrollér altid ledning og stik før anvendelse af laderen. Brug ikke laderen, hvis den er beskadiget. Åbn aldrig laderen på egen hånd, og sørg for, at reparationer kun udføres af kvalificerede fagfolk, og at der kun benyttes originale reservedele.** Beskadigede ladere, ledninger og stik øger risikoen for elektrisk stød.
- ▶ **Brug ikke laderen på et letantændeligt underlag (f.eks. papir, tekstiler osv.) eller i brændbare omgivelser.** Der er brandfare på grund af den opvarmning af laderen, der forekommer under ladning.
- ▶ **Undlad at tildække ladeaggregatets udluftningsåbninger.** Ellers kan ladeaggregatet blive overophedet og ikke længere fungere korrekt.
- ▶ Øget elektrisk sikkerhed opnås ved at bruge en FI-kontakt (HFI-relæ) med en max. brydestrøm på 30 mA. Kontrollér altid FI-kontakten før brug.

### Beregnet anvendelse

Haveredskabet er beregnet til at blive brugt i husholdningen, til at trimme græs, ukrudt og brændenælder. Det blev udviklet til at trimme græs, der vokser på skråninger, under forhindringer og græskanter, der ikke kan klares med en græsslåmaskine. Haveredskabet er ikke beregnet til at kunne bruges som en motordrevet le. Haveredskabet er ikke beregnet til kommerciel og industriel brug.

### Leveringsomfang (se Fig. B)

Tag haveredskabet forsigtigt ud af emballagen. Kontrollér, at delene er fri for mangler:

- Græstrimmer
- Beskyttelseskappe
- Akku\*\*
- Ladeaggregat\*\*
- Driftsvejledning

Hvis dele mangler eller er beskadigede, bedes du kontakte den forhandler, hvor du har købt haveredskabet.

\*\* landespecifik

### Illustrerede komponenter (se Fig. A)

Nummereringen af de illustrerede komponenter refererer til illustrationen af produktet på de illustrerede sider.

- (1) Indstilleligt håndgreb
- (2) Knap græstrimming/kantskæring
- (3) Kontaktpærre til start-stop-kontakt
- (4) Start-stop-kontakt
- (5) Akku-udløserknap
- (6) Akku<sup>a)</sup>
- (7) Udløsning indstilling af håndgreb
- (8) Beskyttelseskappe
- (9) Transportsikring

- (10) Ladeaggregat<sup>a)</sup>
- (11) Spolekappe
- (12) Spole
- (13) Trådholder

- (14) Hul til trådføring
- (15) Knap til trådfremføring
- a) **Tilbehør, som er illustreret og beskrevet i betjeningsvejledningen, er ikke indeholdt i leveringen. Det fuldstændige tilbehør findes i vores tilbehørsprogram.**

## Tekniske data

Græstrimmer/græskanttrimmer	EasyGrassCut 18V-230		EasyGrassCut 18V-26
			EasyGrassCut 18V-260
Varenummer		<b>3 600 HC1 A..</b>	<b>3 600 HC1 C..</b>
Nominal spænding <sup>A)</sup>	V	18	18
Omdrejningstal, ubelastet <sup>A)</sup>	min <sup>-1</sup>	8500	8500
Skæretrådens diameter	mm	1,6	1,6
Snitkredsdiameter	cm	23	26
Trådspolens kapacitet	m	4,0	4,0
Indstilleligt håndgreb		●	●
Kantskæring		●	●
Vægt svarer til EPTA-Procedure 01:2014 <sup>A)</sup>			
- Uden akku	kg	1,9	1,9
- med akku	kg	2,2	2,2
Serienummer		se typeskilt på haveredskabet	
Anbefalet omgivelsestemperatur ved opladning	°C	0 ... +35	0 ... +35
Tilladt omgivelsestemperatur ved drift <sup>B)</sup> og ved opbevaring	°C	-20 ... +50	-20 ... +50
Akkutype		PBA 18V...W- 1,5 Ah, 2,0 Ah, 2,5 Ah, 4,0 Ah, 6,0 Ah	PBA 18V...W- 1,5 Ah, 2,0 Ah, 2,5 Ah, 4,0 Ah, 6,0 Ah

A) Afhængigt af den anvendte akku

B) Begrænset ydelse ved temperaturer <0 °C.

Ladeaggregat		AL 1810 CV	AL 18V-20	AL 1830 CV	AL 1880 CV
Ladestrøm	A	1,0	2,0	3,0	8,0
Ladetid (tom akku)					
- Akku med 1,5 Ah	min	94	50	33	27
- Akku med 2,0 Ah	min	124	65	45	30
- Akku med 2,5 Ah	min	154	95	60	36
- Akku med 4,0 Ah	min	244	125	95	35
- Akku med 6,0 Ah	min	364	150	130	62
Vægt svarer til EPTA-Procedure 01:2014	kg	0,17	0,48	0,40	0,60
Beskyttelsesklasse		□/II	□/II	□/II	□/II

## Støj-/vibrationsinformationer

3 600 HC1 A..

3 600 HC1 C..

Støjemissionsværdier beregnet iht. **EN 62841-4-4**

Produktets A-vægtede støjniveau er typisk:

- Lydtrykniveau	dB(A)	<b>72</b>	<b>74</b>
- Usikkerhed K	dB	<b>= 2,5</b>	<b>= 2,5</b>
- Lydeffektniveau	dB(A)	<b>80</b>	<b>82</b>
- Usikkerhed K	dB	<b>= 1,0</b>	<b>= 2,0</b>

Samlede vibrationsværdier ah (vektorsum af tre retninger) og usikkerhed K beregnet iht. EN 62841-4-4

- Vibrationseksponering $a_h$	$m/s^2$	<b>&lt; 2,5</b>	<b>&lt; 2,5</b>
- Usikkerhed K	$m/s^2$	<b>= 1,5</b>	<b>= 1,5</b>

## Montering og drift

Handling	Fig.	Side
Illustrerede komponenter	<b>A</b>	286
Leveringsomfang	<b>B</b>	287
Fjernelse af transportsikringen	<b>C</b>	287
Skaft føjes sammen	<b>D</b>	288
Indstilling af håndgreb	<b>E</b>	288
Beskyttelsesskærm monteres	<b>F</b>	289
Akku lades og sættes i	<b>G</b>	290
Tænd/sluk	<b>H</b>	290
Omstilling af græstrimming/ kantskæring	<b>I</b>	291
Trådspole demonteres	<b>J</b>	292
Tråd vikles op på trådspole	<b>K</b>	292
Trådspole monteres	<b>L</b>	293
Tråd efterføres	<b>M</b>	293
Vedligeholdelse, rengøring og opbevaring	<b>N</b>	294
Tilbehør	<b>O</b>	295

## Montering

- **Bemærk: Sluk for haveredskabet og træk netstikket ud, før monteringsarbejdet gennemføres.**

### Skaft føjes sammen (se Fig. C og D)

**Bemærk:** Et sammenføjet skaft kan ikke afmonteres mere. Fjern transportsikringen (9).

Saml skaftets enkelte dele, til de falder hørbart i hak.

### Håndgreb monteres og indstilles (se Fig. E)

Håndgrebet (1) kan stilles i forskellige positioner. Den indstillede værdi ændres ved at trykke på knapperne (7) og bevæge håndgrebet i den ønskede position. Slip knapperne (7) igen, så grebet falder i hak.

## Beskyttelseskappe monteres (se Fig. F)

Træk bøjlen til at beskytte planterne fra leveringspositionen til opbevaringspositionen, før beskyttelseskappen monteres.

Anbring beskyttelseskappen (8) på trimmerhovedet og fastgør den med den medleverede skrue.

**Er beskyttelseskappen monteret, må den ikke mere afmonteres.**

Træk herefter bøjlen til at beskytte planterne i arbejdspositionen.

## Ibrugtagning

- **Bemærk: Sluk for haveredskabet og fjern akkuen, før indstillings- eller rengøringsarbejde gennemføres.**
- Klippetråden fortsætter med at rotere i et par sekunder, efter at græstrimmeren er afbrudt. Vent, til motoren/skæretråden står helt stille, før græstrimmeren tændes igen.
- **Sluk og tænd ikke for trimmeren flere gange hurtigt efter hinanden.**
- **Det anbefales at bruge skæreelementer, der er godkendt af Bosch. Ved andre skæreelementer kan skæresultatet afvige.**

## Akku lades

Akkuen er udstyret med en temperatuervågning, som kun tillader ladning i et temperaturområde mellem 0 °C og 35 °C. Derved opnås en lang levetid for akkuen.

**Bemærk:** Akkuen er delvist opladet, når den udleveres. For at sikre at akkuen fungerer 100%, lades akkuen fuldstændigt i ladeaggregatet før første ibrugtagning.

Li-Ion-akkuen kan oplades til enhver tid, uden at levetiden forkortes. En afbrydelse af opladningen beskadiger ikke akkuen.

Li-Ion-akkuen er beskyttet mod dybafledning via „Electronic Cell Protection (ECP)“. Er akkuen afladet, slukkes produktet med en beskyttelseskontakt: Haveredskabet arbejder ikke mere.

**Tryk ikke mere på start-stop-kontakten efter automatisk slukning af produktet.** Akkuen kan blive beskadiget.

Læs og overhold henvisningerne mht. bortskaffelse af akkuen.



## Akku sættes i/tages ud (se Fig. G)

**Bemærk:** Anvendes ikke egnede akkuer, kan dette føre til fejlfunktioner eller til beskadigelse af produktet.

Sæt den opladte akku **(6)** i. Sikr, at akkuen er sat rigtigt i. Akkuen **(6)** tages ud af produktet ved at trykke på akku-udløserknappen **(5)** og trække akkuen ud.

## Opladning

Opladningen starter, så snart ladeaggregatets netstik sættes i stikdåsen og akkuen **(6)** placeres i ladeaggregatet **(10)**.

Den intelligente ladeprocess gør, at akkuens ladetilstand automatisk erkendes, og at den optimale ladestrøm vælges, afhængigt af akkuteperatur og akkuspænding.

Derved skånes akkuen, desuden er den altid opladet 100%, når den opbevares i ladeaggregatet.

## Betydning af displayelementerne (AL 1810 CV)

### Blinklys akku-ladevisning



Opladningen vises med en **blinkende** akku-ladevisning.

### Konstant lys akku-ladevisning



**Konstant lys** i akku-ladevisningen betyder, at akkuen er helt opladet, eller at akkuens temperatur er uden for det tilladte ladetemperatur-område, og at den derfor ikke kan oplades. Så snart det tilladte temperaturområde er nået, lades akkuen. Uden isat akku angiver **konstant lys** i akku-ladevisningen, at netstikket er sat i stikkontakten, og laderen er klar til brug.

## Betydning af displayelementerne (AL 1830 CV)

### Blinklys (hurtigt) grøn akku-kontrollampe



Lynopladningen signaliseres ved, at den **grønne** akku-kontrollampe **blinker hurtigt**.

**Bemærk:** Hurtigopladningen er kun mulig, hvis akkuens temperatur er i det tilladte ladetemperaturområde, se afsnit "Tekniske data".

### Blinklys (langsomt) grøn akku-kontrollampe



Når akkuen er ladet ca. 80%, **blinker** den **grønne** akku-kontrollampe **langsomt**.

Akkuen kan tages ud og bruges med det samme.

### Konstant lys grøn akku-kontrollampe



Det **konstante lys** på den **grønne** akku-kontrollampe angiver, at akkuen er helt opladet.

Uden isat akku angiver **konstant lys** på akku-kontrollampen, at netstikket er sat i stikkontakten, og laderen er klar til brug.

### Konstant rød akku-kontrollampe



Når den **røde** akku-kontrollampe **lyser konstant**, er akkuens temperatur uden for det tilladte ladetemperaturområde, se afsnit "Tekniske data". Så

snart det tilladte temperaturområde er nået, skifter ladeaggregatet automatisk til lynopladning.

### Blinklys rød akku-kontrollampe



**Blinklyset** fra den **røde** akku-kontrollampe signaliserer en anden fejl på opladningen, se afsnit "Fejl – Årsag og afhjælpning".

## Betjening

### Tænde og slukke (se Fig. H)

Produktet **tændes** ved først at trykke på kontaktspærren **(3)**. Tryk derefter på start-stop-kontakten **(4)** og hold den nede.

Produktet **slukkes** ved at slippe start-stop-kontakten **(4)**.

### Græstrimming/kantskæring (se Fig. I)

Drej håndgrebet 180° mod skaftet for at positionere trimmerhovedet til græstrimming eller kantskæring. Slip knappen **(2)**, drejemekanismen falder i hak. Drej nu hele maskinen i arbejdsposition.

### Græstrimming

Bevæg græstrimmeren til højre og venstre og sørg for, at den altid holdes i en god afstand fra kroppen. Højere græs klippes i flere omgange.

### Kantskæring

Før græstrimmeren langs med græskanterne. Undgå kontakt med faste overflader eller mure, da tråden ellers slides hurtigt.

### Klipning rundt om træer og buske

Klip forsigtigt rundt om træer og buske, så de ikke kommer i kontakt med tråden. Planter kan dø, hvis barken beskadiges.

### Spole afmonteres, tråd opvikles og spole monteres (se Fig. J til L)

► Fjern akkuen, før spolen skiftes.

Tryk de to snipper på spolekappen sammen og fjern spolekappen **(11)**. Fjern herefter den tomme spole **(12)**.

Klip ca. 4,0 m tråd af reserverullen. Skub tråden ind i spolens trådholder **(13)** og vikl tråden på, så den er fordelt ensartet og stram.

Skub den anden ende på tråden gennem hullet **(14)** i trimmerhovedet og sæt spolen ind i trimmerhovedet igen. Fastgør spolen med spolekappen **(11)**.

### Tråd fremføres (se Fig. M)

#### Halvautomatisk trådfremføring

Trimmeren er udstyret med det halvautomatiske fremføringssystem. Systemet trykker 10 mm tråd ud, hver gang der trykkes på start-stop-kontakten **(4)**.

#### Manuel trådfremføring

Tryk på knappen **(15)** og træk tråden ud i den ønskede længde.

## Fejlsøgning



### Græstrimmer/græskanttrimmer

Symptom	Mulig årsag	Afhjælpning
Motoren går ikke i gang	Akkuen er afladt	Oplad akkuen
	Akkuen er for kold/varm	Opvarm/afkøl akkuen
Haveredskabet kører i intervaller	Start-stop-kontakten er defekt	Kontakt Bosch kundeservicen
	Haveredskabets indvendige ledninger er beskadiget	Kontakt Bosch kundeservicen
Haveredskabet er overbelastet	Græsset er for højt	Klip græsset i flere omgange
Haveredskabet skærer ikke	Skærepråden er for kort/brækket	Fremfør skærepråden manuelt
	Trådspolen er tom	Erstat trådspolen
Skærepråden kan ikke fremføres	Skærepråden er viklet ind i spolen	Kontroller trådspolen og vikl evt. skærepråden op igen
	Trådspolen er tom	Påfyld trådspolen
Skærepråd trækkes tilbage ind i spole	Skærepråden er for kort/brækket	Fjern spolen og sæt skærepråden ind igen (se Fig. <b>J - L</b> )
Skærepråden brækker igen og igen	Skærepråden er viklet ind i spolen	Fjern spolen og vikl skærepråden op igen (se Fig. <b>J - L</b> )
	Ukorrekt håndtering af græstrimmer	Trim kun med spidsen af skærepråden; undgå berøring af sten, vægge og andre faste genstande. Fremfør skærepråden regelmæssigt for at bruge hele snitkredsdiameteren.
Store vibrationer	Skærepråden er brækket	Træk skærepråden ud med manuel fremføring (se Fig. <b>M</b> )
	Skæresystemet er beskadiget	Kontakt Bosch kundeservicen
	Der er græs mellem spolehus og knap til trådfremføring	Afmonter spolekappen og fjern græsset
	Der er græs i hullet til trådføringen	Fjern græsset fra hullet til trådføringen

### Akku og ladeaggregat

Symptomer	Mulig årsag	Afhjælpning
Den røde akku-kontrollampe blinker	Akku er ikke sat (rigtigt) i	Anbring akkuen korrekt på ladeaggregatet
	Akkukontakter er snavset	Rengør akkukontakterne; f.eks. ved at sætte akkuen i og tage den ud flere gange eller erstatte den
	Akku defekt	Skift akku
Akku-kontrollamper lyser ikke	Ladeaggregatets netstik er ikke sat (rigtigt) i	Sæt netstik (helt) ind i stikdåse
Akku lader ikke	Stikdåse, netkabel eller ladeaggregat er defekt	Kontroller netspændingen, lad evt. ladeaggregatet blive kontrolleret af en autoriseret servicecenter for Bosch-el-værktøj
	Akku og ladeaggregat er defekt	Erstat akku og ladeaggregat
	Akku defekt	Skift akku
	Ladeaggregat er defekt	Erstat ladeaggregat

## Vedligeholdelse og service

### Kundeservice og anvendelsesrådgivning

Kundeservice besvarer dine spørgsmål vedr. reparation og vedligeholdelse af dit produkt samt reservedele. Eksplosionstegninger og oplysninger om reservedele finder du også på: [www.bosch-pt.com](http://www.bosch-pt.com)

Bosch-anvendelsesrådgivningsteamet hjælper dig gerne, hvis du har spørgsmål til produkter og tilbehørsdele.

Produktets 10-cifrede typenummer (se typeskilt) skal altid angives ved forespørgsler og bestilling af reservedele.

#### Dansk

Bosch Service Center  
Telegrafvej 3  
2750 Ballerup

På [www.bosch-pt.dk](http://www.bosch-pt.dk) kan der online bestilles reservedele eller oprettes en reparations ordre.

Tlf. Service Center: 44898855

Fax: 44898755

E-Mail: [vaerktoej@dk.bosch.com](mailto:vaerktoej@dk.bosch.com)

#### Du finder adresser til andre værksteder på:

[www.bosch-pt.com/serviceaddresses](http://www.bosch-pt.com/serviceaddresses)

### Transport

De anbefalede lithium-ion-akkuer overholder bestemmelserne om farligt gods. Akkuerne kan transporteres af brugeren på offentlig vej uden yderligere pålæg.

Ved forsendelse gennem tredjemand (f.eks.: lufttransport eller spedition) skal særlige krav vedr. emballage og mærkning overholdes. Her skal man kontakte en faregodseksper, før forsendelsesstykket forberedes.

Send kun akkuer, hvis huset er ubeskadiget. Tilklæb åbne kontakter, og indpak akkuen på en sådan måde, at den ikke kan bevæge sig i emballagen. Følg venligst også eventuelle, videreførende, nationale forskrifter.

### Bortskaffelse



Produkter, akkuer, tilbehør og emballage skal genbruges på en miljøvenlig måde.



Smid hverken produkter eller akkuer/batterier ud sammen med det almindelige husholdningsaffald!

### Gælder kun i EU-lande:

Iht. det europæiske direktiv 2012/19/EU skal kasserede produkter og iht. det europæiske direktiv 2006/66/EF skal defekte eller opbrugte akkuer/batterier indsamles separat og genbruges iht. gældende miljøforskrifter.

Ved forkert bortskaffelse kan elektrisk og elektronisk affald have skadelige virkninger på miljøet og menneskers sundhed på grund af den mulige tilstedeværelse af farlige stoffer.

### Akkuer/batterier:

#### Li-Ion:

Vær opmærksom på anvisningerne i afsnittet "Transport" (se "Transport", Side 75).

## Svensk

### Säkerhetsanvisningar

- **Observera! Läs noggrant igenom anvisningarna. Gör dig förtrogen med produktens manöverorgan och dess korrekta användning. Förvara driftinstruktionen säkert för senare behov.**

#### Beskrivning av symbolerna på gräsklipparen



Allmän varning för riskmoment.



Läs noga igenom driftinstruktionen.

Se till att personer, som befinner sig i närheten inte skadas av ivägslungade främmande föremål.



Varning: Håll ett betryggande avstånd från produkten när den är igång.



Gäller inte.

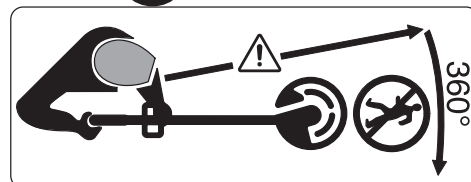


Ta bort batterierna innan inställnings- eller rengöringsarbeten utförs på trädgårdsredskapet eller när trädgårdsredskapet är utan uppsikt en längre tid.



Bär hörselskydd och skyddsglasögon.

Använd inte produkten i regn och utsätt den inte heller för regn.



Se till att personer, som befinner sig i närheten inte skadas av ivägslungade främmande föremål.

Varning: Håll ett betryggande avstånd från trädgårdsredskapet när det är igång.



Kontrollera omsorgsfullt området på vilket trädgårdsredskapet skall användas, att där inte finns vilda djur eller husdjur. Vilda djur och husdjur kan skadas vid användning av maskinen. Granska noga maskinens användningsområde och avlägsna alla stenar, pinnar, trädar, ben och främmande föremål. Kontrollera vid användning av maskinen att inga vilda djur, husdjur eller benstycken finns dolda i gräset.

### Allmänna säkerhetsanvisningar för elverktyg

- **Läs alla säkerhetsvarningar, instruktioner och specifikationer som tillhandahålls med detta elverktyg.** Fel som uppstår till följd av att instruktionerna

nedan inte följts kan orsaka elstöt, brand och/eller allvarliga personskador.

- ▶ **Förvara alla varningar och anvisningar för framtida bruk.**
- ▶ Begreppet Elverktyg hänför sig till nätdrivna elverktyg (med nätsladd) och till batteridrivna elverktyg (sladdlösa).

### Arbetsplatssäkerhet

- ▶ **Håll ditt arbetsområde rent och väl upplyst.** Ostädade och mörka areor ökar olycksrisken.
- ▶ **Använd inte elverktyget i explosionsfarliga omgivningar när det t.ex. finns brännbara vätskor, gaser eller damm.** Elverktygen alstrar gnistor som kan antända dammet eller gaserna.
- ▶ **Håll under arbetet med elverktyget barn och obehöriga personer på betryggande avstånd.** Om du störs av obehöriga personer kan du förlora kontrollen över elverktyget.

### Elektrisk säkerhet

- ▶ **Elverktygets stickpropp måste passa till vägguttaget. Stickproppen får absolut inte förändras. Använd inte adapterkontakter tillsammans med skyddsjordade elverktyg.** Oförändrade stickproppar och passande vägguttag reducerar risken för elstöt.
- ▶ **Undvik kroppskontakt med jordade ytor som t. ex. rör, värmeelement, spisar och kylskåp.** Det finns en större risk för elstöt om din kropp är jordad.
- ▶ **Skydda elverktyg mot regn och väta.** Tränger vatten in i ett elverktyg ökar risken för elstöt.
- ▶ **Missbruka inte nätsladden. Använd inte nätsladden för att bära eller hänga upp elverktyget och inte heller för att dra stickproppen ur vägguttaget.** Skadade eller tilltrasslade ledningar ökar risken för elstöt.
- ▶ **När du arbetar med ett elverktyg utomhus använd endast förlängningssladdar som är avsedda för utomhusbruk.** Om en lämplig förlängningssladd för utomhusbruk används minskar risken för elstöt.
- ▶ **Använd ett felströmsskydd om det inte är möjligt att undvika att elverktyget används i fuktig miljö.** Felströmsskyddet minskar risken för elstöt.

### Personsäkerhet

- ▶ **Var uppmärksam, kontrollera vad du gör och använd elverktyget med förnuft. Använd inte ett elverktyg när du är trött eller om du är påverkad av droger, alkohol eller mediciner.** Under användning av elverktyg kan även en kort ouppmärksamhet leda till allvarliga kroppsskador.
- ▶ **Använd personlig skyddsutrustning. Använd alltid skyddsglasögon.** Användning av personlig skyddsutrustning, som t. ex. dammfiltermask, halkfria säkerhetsskor, skyddshjälm och hörselskydd, som är anpassade för användningsområdet, reducerar risken för kroppsskada.

- ▶ **Undvik oavsiktlig igångsättning. Kontrollera att elverktyget är frånkopplat innan du ansluter stickproppen till vägguttaget och/eller ansluter/tar bort batteriet, tar upp eller bär elverktyget.** Om du bär elverktyget med fingret på strömställaren eller ansluter påkopplat elverktyg till nätströmmen kan olycka uppstå.
- ▶ **Ta bort alla inställningsverktyg och skruvnycklar innan du startar elverktyget.** Ett verktyg eller en nyckel i en roterande komponent kan medföra kroppsskada.
- ▶ **Undvik onormala kroppsställningar. Se till att du alltid står stadigt och håller balansen.** I detta fall kan du lättare kontrollera elverktyget i oväntade situationer.
- ▶ **Bär lämpliga arbetskläder. Bär inte löst hängande kläder eller smycken. Håll håret och kläderna borta från rörliga delar.** Löst hängande kläder, långt hår och smycken kan dras in av roterande delar.
- ▶ **När elverktyg används med dammsugnings- och -uppsamlingsutrustning, se till att dessa är rätt monterade och används på korrekt sätt.** Användning av dammsugning minskar de risker damm orsakar.
- ▶ **Låt inte vanan att ofta använda verktygen göra att du blir slarvig och ignorerar verktygets säkerhetsprinciper.** En vårdslös åtgärd kan leda till allvarlig personskada inom bråkdelen av en sekund.

### Korrekt användning och hantering av elverktyg

- ▶ **Överbelasta inte elverktyget. Använd rätt elverktyg för det jobb du tänker göra.** Med ett lämpligt elverktyg kan du arbeta bättre och säkrare inom angivet effektområde.
- ▶ **Ett elverktyg med defekt strömställare får inte längre användas.** Ett elverktyg som inte kan kopplas in eller ur är farligt och måste repareras.
- ▶ **Dra stickproppen ur vägguttaget och/eller ta bort batteriet, om det kan tas ut ur elverktyget, innan inställningar utförs, tillbehörskomponenter byts ut eller elverktyget lagras.** Denna skyddsåtgärd förhindrar oavsiktlig inkoppling av elverktyget.
- ▶ **Förvara elverktygen oåtkomliga för barn. Låt elverktyget inte användas av personer som inte är förtrogna med dess användning eller inte läst denna anvisning.** Elverktygen är farliga om de används av oerfarna personer.
- ▶ **Underhåll elverktyg och tillbehör omsorgsfullt. Kontrollera att rörliga komponenter fungerar felfritt och inte kärvar, att komponenter inte brustit eller skadats och kontrollera orsaker som kan leda till att elverktygets funktioner påverkas menligt. Låt skadade delar repareras innan elverktyget tas i bruk.** Många olyckor orsakas av dåligt skötta elverktyg.
- ▶ **Håll skärverktygen skarpa och rena.** Omsorgsfullt skötta skärverktyg med skarpa egg kommer inte så lätt i kläm och går lättare att styra.
- ▶ **Använd elverktyget, tillbehör, insatsverktyg osv. enligt dessa anvisningar. Ta hänsyn till arbetsvillkoren och arbetsmomenten.** Om elverktyget

används på ett sätt som det inte är avsett för kan farliga situationer uppstå.

- **Håll handtag och greppytor torra, rena och fria från olja och fett.** Hala handtag och greppytor ger ingen säker hantering och kontroll över verktyget i oväntade situationer.

## Omsorgsfull hantering och användning av sladdlösa elverktyg

Ta bort batteriet:

- när användaren lämnar redskapet
- innan blockader avlägsnas
- före kontroll, rengöring eller arbete på redskapet
- före kontroll av eventuella skador då redskapet träffats av främmande föremål
- om redskapet plötsligt börjar vibrera, kontrollera genast

- **Ladda sekundärbatterierna endast i de laddare som tillverkaren rekommenderat.** Om en laddare som är avsedd för en viss typ av sekundärbatterier används för andra batterityper finns risk för brand.
- **Använd endast batterier som är avsedda för aktuellt elredskap.** Används andra batterier finns risk för personskada och brand.
- **Håll gem, mynt, nycklar, spikar, skruvar och andra små metallföremål på avstånd från reservbatterier för att undvika en bygling av kontakterna.** En kortslutning av batterimodulens kontakter kan leda till brännskador eller brand.
- **Om batteriet används på fel sätt finns risk för att vätska rinner ur batteriet. Undvik all kontakt med vätskan. Vid oavsiktlig kontakt spola med vatten. Om vätska kommer i kontakt med ögonen, uppsök dessutom läkare.** Batterivätskan kan medföra hudirritation och brännskada.
- **Använd inte batteriet eller verktyg som är skadade eller modifierade.** Skadade eller modifierade batterier kan bete sig oväntat vilket leder till brand, explosion eller risk för personskador.
- **Du ska inte exponera ett batteri eller verktyg för brand eller för hög temperatur.** Exponering för brand eller temperaturer över 130 °C kan leda till explosion.
- **Följ alla laddningsinstruktioner och ladda inte batteriet eller verktyget utanför det temperaturomfång som specificeras i instruktionerna.** En olämplig laddning eller en laddning vid en temperatur som ligger utanför det specificerade området kan skada batteriet och öka brandrisken.

## Service

- **Låt endast kvalificerad fackpersonal reparera elverktyget och endast med originalreservdelar.** Detta garanterar att elverktygets säkerhet upprätthålls.
- **Utför aldrig service på skadade batterier.** Service på batterier får endast utföras av tillverkaren eller auktoriserade tjänsteleverantörer.

## Användning

- Produkten får endast användas för avsett ändamål. Ta hänsyn till lokala förhållanden. Under arbetet se upp för obehöriga personer och speciellt då barn.
- Låt aldrig barn, personer med begränsad fysisk, sensorisk eller psykisk förmåga eller erfarenhet och/eller bristande kunskap och/eller personer som inte är bekanta med dessa instruktioner använda trädgårdsredskapet. Nationella föreskrifter begränsar eventuellt tillåten ålder för användning.
- Barn bör övervakas för att säkerställa att de inte leker med gräsklipparen.

## Användning

- **Håll under arbetet i trädgårdsredskapet med båda händerna och se till att du står stadigt.** Trädgårdsredskapet kan styras säkrare med två händer.
- Vänta tills trädgårdsredskapet stannat helt innan du lägger bort det.
- Använd aldrig trädgårdsredskapet med defekta skyddsanordningar, kåpor eller utan säkerhetsutrustning. Kontrollera att de är korrekt monterade. Använd aldrig trädgårdsredskapet ofullständigt eller med förändringar som inte auktoriserats.
- Använd aldrig trädgårdsredskapet om nätsladden är skadad eller sliten.
- Ersätt aldrig icke-metall skärelement med metallskärelement.
- Reparera inte trädgårdsredskapet på egen hand om du inte har kvalifikation för det.
- Andra personer och djur bör hållas på lämpligt avstånd vid användning av trädgårdsredskapet. Användaren är ansvarig för utomstående på arbetsområdet.
- Vänta tills skärhuvudet stannat fullständigt innan du griper tag i det. Skärhuvudet roterar en stund efter frånkoppling av motorn och kan då orsaka kroppsskada.
- Arbeta endast i dagsljus eller vid god belysning.
- Vid dåligt väder, speciellt om åskväder väntas, får trimmern inte användas.
- Om du använder trimmern i vått gräs, kan det påverka trimmerns arbetseffekt negativt.
- Före transport, stäng av trädgårdsredskapet och avlägsna batteriet.
- Ge vid arbete med trimmern alltid akt på ett säkert arbetsläge. Håll händer och fötter på tryggt avstånd från roterande delar.
- Håll jämvikten vid arbetet för att undvika att du faller.
- Akta att du inte snubblar på trädgårdsredskapet om du lägger det på marken.
- Avlägsna batteriet innan byte av spolen.
- Kontrollera och underhåll trimmern regelbundet.
- Använd alltid skyddshandskar då du rengör produkten eller byter ut skärtråd.
- Akta att du inte skadar dig på klingan som tjänar till att kapa skärtråden. Efter påfyllning/utmätning av tråden och

före påkoppling, sväng alltid trimmern till vågrätt arbetsläge.

Stäng av trädgårdsredskapet och ta bort batteriet:

- alltid, när du lämnar trädgårdsredskapet utan uppsikt en längre tid
- innan spolen byts ut
- före rengöring eller om arbeten utförs på trimmern
- innan trimmern lagras
- ▶ Förvara produkten på ett torrt och låst ställe utom räckhåll för barn. Ställ inte upp andra föremål på produkten.
- ▶ Använd inte trädgårdsredskapet som spatserkäpp.

### Anvisningar för optimal hantering av batteriet

- ▶ **Öppna inte batteriet.** Detta kan leda till kortslutning.



**Skydda batteriet mot hög värme och även mot t.ex. längre solbestrålning, eld, vatten och fukt.** Risk för explosion.



- ▶ **Ur skadat eller fel använt batteri kan ångor avgå.** Tillför friskluft och uppsök en läkare vid besvär. Ångorna kan reta andningsvägarna.
- ▶ **Använd endast batteriet i produkter från tillverkaren.** Detta skyddar batteriet mot farlig överbelastning.
- ▶ **Batteriet kan skadas av vassa föremål som t. ex. spikar eller skruvmejslar eller på grund av yttre påverkan.** En intern kortslutning kan uppstå och rök, explosion eller överhettning kan förekomma hos batteriet.
- ▶ **Kortslut inte batteriet.** Explosionsrisk föreligger.
- ▶ Rengör vid tillfälle batterimodulens ventilationsöppningar med en mjuk, ren och torr pensel.

### Säkerhetsanvisningar för laddare



**Läs alla säkerhetsanvisningar och anvisningar.** Underlåtenhet att följa säkerhetsanvisningarna och anvisningarna kan leda till elstötar, eldsvåda och/eller svåra personsador.

#### Spara alla säkerhetsanvisningar och anvisningar för framtida bruk.

- ▶ Använd laddaren endast om du är förtrogen med dess funktioner och utan inskränkning behärskar hanteringen eller om du fått de anvisningar för manövrering som krävs.
- ▶ Låt aldrig barn, personer med begränsad fysisk, sensorisk eller psykisk förmåga eller erfarenhet och/eller bristande kunskap och/eller personer som inte är bekanta med dessa instruktioner använda laddaren. Nationella föreskrifter begränsar eventuellt tillåten ålder för användning.
- ▶ **Observera barn i närheten.** Därvid säkerställs att barn inte leker med laddaren.
- ▶ Ladda endast Boschs uppladdningsbara litiumjonbatterier från en kapacitet på **1,5 Ah** (från 5

battericeller). Batterispänningen måste stämma överens med laddarens batterispänning. Ladda inga engångsbatterier. Annars föreligger brand- och explosionsrisk.



**Skydda laddaren mot regn och väta.** Tränger vatten in i laddaren ökar risken för elektrisk stöt.

- ▶ **Håll laddaren ren.** Vid smuts ökar risken för elektrisk stöt.
- ▶ **Kontrollera laddare, kabel och kontakt innan varje användning. Använd inte laddaren om du märker någon skada. Öppna inte laddaren på egen hand utan låt endast reparera det av specialister, som använder sig av originalreservdelar.** Skadade laddare, kabel eller kontakt ökar risken för elstöt.
- ▶ **Använd inte laddaren på lättantändligt underlag (t.ex. papper, textil osv.) eller i lättantändlig omgivning.** Brandrisk föreligger på grund av uppvärmning av laddaren under drift.
- ▶ **Täck inte över laddarens ventilationsöppningar.** Laddaren kan i annat fall överhettas och fungerar då inte längre korrekt.
- ▶ För ökad elektrisk säkerhet rekommenderas användningen av en jordfelsbrytare med en max. utlösningsström på 30 mA. Testa alltid jordfelsbrytaren före användning.

### Ändamålsenlig användning

Trädgårdsredskapet är avsett för hemmabruk, för trimning av gräs, ogräs och nässlor. Produkten har konstruerats för trimning av gräs som växer på sluttningar, under hinder och på gräsmattans kanter som inte kan nås med en gräsklippare. Trädgårdsredskapet är inte avsett att användas som röjsåg. Trädgårdsredskapet är inte avsett för kommersiellt eller industriellt bruk.

### Leveransen omfattar (se bild B)

Plocka försiktigt upp trädgårdsredskapet ur förpackningen och kontrollera att följande delar finns med:

- grästrimmer
- skyddskåpa
- batteri
- laddare\*\*
- driftinstruktion

Om delar saknas eller om de är skadade, ta genast kontakt med återförsäljaren.

\*\* landsspecifik

### Avbildade komponenter (se bild A)

Numreringen av avbildade komponenter hänvisar till illustration av produkten på grafiksidiorna.

- (1) Inställbart handtag
- (2) Knapp grästrimming/kantklippning

- |   |   |
|---|---|
| <p>(3) Inkopplingspär för strömställaren</p> <p>(4) Strömställare</p> <p>(5) Batteriets upplåsningsknapp</p> <p>(6) Batteri<sup>a)</sup></p> <p>(7) Handtagets inställnings upplåsning</p> <p>(8) Skyddskåpa</p> <p>(9) Transportsäkring</p> <p>(10) Laddare<sup>a)</sup></p> | <p>(11) Spolkåpa</p> <p>(12) Spole</p> <p>(13) Öppning för skärtråden</p> <p>(14) Hål för matning av tråden</p> <p>(15) Knapp för trådmatning</p> |
|---|---|
- a) I bruksanvisningen avbildad och beskrivet tillbehör ingår inte i standardleveransen. I vårt tillbehörsprogram beskrivs allt tillbehör som finns.

## Tekniska data

Grässtrimmer/gräskantstrimmer	EasyGrassCut 18V-230		EasyGrassCut 18V-26
			EasyGrassCut 18V-260
Produktnummer		<b>3 600 HC1 A..</b>	<b>3 600 HC1 C..</b>
Nominell spänning <sup>A)</sup>	V	18	18
Tomgångsvarvtal <sup>A)</sup>	min <sup>-1</sup>	8500	8500
Skärtrådens diameter	mm	1,6	1,6
Skärcirkelns diameter	cm	23	26
Trådspolens kapacitet	m	4,0	4,0
Inställbart handtag		●	●
Kantklippning		●	●
Vikt enligt EPTA-Procedure 01:2014 <sup>A)</sup>			
– utan batteri	kg	1,9	1,9
– med batteri	kg	2,2	2,2
Serienummer		se dataskylten på gräsklipparen	
Rekommenderas omgivningstemperatur vid laddning	°C	0 ... +35	0 ... +35
Tillåten omgivningstemperatur vid drift <sup>B)</sup> och vid lagring	°C	-20 ... +50	-20 ... +50
Batterityp		PBA 18V...W- 1,5 Ah, 2,0 Ah, 2,5 Ah, 4,0 Ah, 6,0 Ah	PBA 18V...W- 1,5 Ah, 2,0 Ah, 2,5 Ah, 4,0 Ah, 6,0 Ah

A) Beroende på använt batteri

B) Begränsad effekt vid temperaturer <0 °C

Laddare		AL 1810 CV	AL 18V-20	AL 1830 CV	AL 1880 CV
Laddström	A	1,0	2,0	3,0	8,0
Laddningstid (batteriet urladdat)					
– Batteri 1,5 Ah	min	94	50	33	27
– Batteri 2,0 Ah	min	124	65	45	30
– Batteri 2,5 Ah	min	154	95	60	36
– Batteri 4,0 Ah	min	244	125	95	35
– Batteri 6,0 Ah	min	364	150	130	62
Vikt enligt EPTA-Procedure 01:2014	kg	0,17	0,48	0,40	0,60
Skyddsklass		□/II	□/II	□/II	□/II

## Buller-/vibrationsdata

3 600 HC1 A..

3 600 HC1 C..

Bulleremissionsvärden framtagna enligt **EN 62841-4-4**

Produktens A-vägda ljudnivå uppnår i typiska fall:

– Ljudtrycksnivå	dB(A)	<b>72</b>	<b>74</b>
– Onoggrannhet K	dB	<b>= 2,5</b>	<b>= 2,5</b>
– Ljudeffektnivå	dB(A)	<b>80</b>	<b>82</b>
– Onoggrannhet K	dB	<b>= 1,0</b>	<b>= 2,0</b>

Totala vibrationsemissionsvärden  $a_h$  (vektorsumma ur tre riktningar) och onoggrannhet K framtaget enligt **EN 62841-4-4**

– Vibrationsemissionsvärde $a_h$	$m/s^2$	<b>&lt; 2,5</b>	<b>&lt; 2,5</b>
– Onoggrannhet K	$m/s^2$	<b>= 1,5</b>	<b>= 1,5</b>

## Montering och drift

Handlingsmål	Bild	Sida
Avbildade komponenter	<b>A</b>	286
Leveransen omfattar	<b>B</b>	287
Borttagning av transportsäkring	<b>C</b>	287
Sammanfoga skaftet	<b>D</b>	288
Inställning av handtag	<b>E</b>	288
Montering av klingskyddet	<b>F</b>	289
Ladda och montera batteriet	<b>G</b>	290
In- och urkoppling	<b>H</b>	290
Omkoppling grästrimming/ kantklippning	<b>I</b>	291
Demontera trådspolen	<b>J</b>	292
Linda upp tråden på trådspolen	<b>K</b>	292
Montera trådspolen	<b>L</b>	293
Mata ut tråden	<b>M</b>	293
Underhåll, rengöring och lagring	<b>N</b>	294
Tillbehör	<b>O</b>	295

## Montering

- **Observera: Koppla från trädgårdsredskapet och dra stickproppen ur nätuttaget innan start av monteringsarbeten.**

### Sammanfogning av skaftet (se bilder C och D)

**Anmärkning:** Ett sammanfogat skaft kan inte längre demonteras.

Ta bort transportsäkring (9).

Stick skaftets enskilda delar ihop, tills de hörbart går i ingrepp.

### Montera och ställ in handtaget (se bild E)

Handtaget (1) kan ställas i olika lägen. Ändra inställningen genom att trycka på knapparna (7) och flytta handtaget till

önskad position. Släpp åter knapparna (7) så att handtaget läser sig.

### Montera skyddskåpan (se Bild F)

Dra innan montering av skyddskåpan bygelns för växtskydd från leveransläget till lagringsläget.

Ställ skyddskåpan (8) på trimmerhuvudet och fäst den med medföljande skruv.

**Om skyddshuven är monterad, får den inte mera demonteras.**

Dra därefter bygelns för växtskydd till arbetsläget.

## Driftstart

- **Observera: Stäng av trädgårdsredskapet och ta bort batteriet innan inställnings- eller rengöringsarbeten utförs.**
- **Efter frånkoppling av grästrimmern roterar skärtråden ännu några sekunder. Vänta tills motorn/skärtråden stannat innan grästrimmern åter kopplas in.**
- **Koppla inte från och in i korta intervaller.**
- **Vi rekommenderar att endast använda skärelement som Bosch godkänt. Om andra skärelement används kan resultatet avvika.**

### Ladda batteriet

Batteriet är försett med en temperaturövervakning som endast tillåter uppladdning inom ett temperaturområde mellan 0 °C och 35 °C. Detta ger batteriet lång livslängd.

**Anmärkning:** Batteriet levereras ofullständigt laddat. För full effekt ska batteriet före första användningen laddas upp i laddaren.

Litiumjonbatteriet kan när som helst laddas upp, eftersom detta inte påverkar livslängden. Batteriet skadas inte om laddningen avbryts.

Litiumjonbatteriet är skyddat mot djupurladdning genom "Electronic Cell Protection (ECP)". När batteriet är urladdat kopplas produkten från genom en skyddskrets:

Trädgårdsredskapet fungerar inte längre.



**Tryck inte på strömställaren efter det produkten automatiskt kopplats från.** Risk finns för att batteriet skadas.

Beakta anvisningarna för batteriers avfallshantering.

### Batteriets insättning/borttagning (se bild G)

**Anmärkning:** Om olämpliga batterier används kan det leda till störfunktioner eller till åverkan på redskapet.

Ställ in det laddade batteriet (6). Kontrollera, att batteriet är fullständigt insatt.

För borttagning av batteriet (6) från redskapet, tryck på batteriets uppläsningsknapp (5) och dra ut batteriet.

### Laddning

Laddningen startar när laddarens stickpropp ansluts till nätuttaget och batteriet (6) placeras i laddaren (10).

Den intelligenta laddningsmetoden registrerar automatiskt batteriets laddningstillstånd och laddar i relation till batteriets temperatur och spänning med optimal laddström. Härvid skonas batteriet samtidigt som det alltid är fulladdat när det sitter kvar i laddaren.

### Indikeringselementens betydelse (AL 1810 CV)

#### Blinkande batteriladdningsvisning



Laddningen signaleras genom **blinkning** hos batteriladdningsvisningen.

#### Fast ljus i batteriladdningsvisningen



**Fast ljus** i batteriladdningsvisningen signalerar att batteriet är fullständigt uppladdat eller att batteriets temperatur ligger utanför tillåtet laddningsintervall och därför inte kan laddas.

Så fort tillåten temperatur uppnås, startar batterimodulens laddning.

Utan batteri signaliserar **fast ljus** att kontakten är ansluten till uttaget och att laddaren är redo.

### Indikeringselementens betydelse (AL 1830 CV)

#### Grön blinker (snabb) i batteriladdningsindikatorn



Snabbladdningen signaleras med den **gröna batteriladdningsindikatorns snabba blinker**.

**Anmärkning:** Snabbladdning är endast möjlig när batteriets temperatur ligger inom tillåtet laddningstemperaturområde, se avsnitt "Tekniska data".

#### Grön blinker (långsam) i batteriladdningsindikatorn



Vid batteriets laddningstillstånd på ca. 80% **blinkar** den **gröna** batteriladdningsindikatorn **långsamt**.

Batteriet kan tas ut och användas omedelbart.

#### Grön batteriladdningsindikering lyser fast



**Fast grön** batteriladdningsindikering signaliserar att batteriet är helt laddat.

Utan batteri signaliserar **fast** att kontakten är ansluten till uttaget och att laddaren är redo.

#### Röda batteriladdningsindikatorn konstant ljus



##### Konstant ljus i den röda

batteriladdningsindikatorn signaliserar att batteriets temperatur ligger utanför tillåtet temperaturområde, se avsnitt "Tekniska data". När tillåtet temperaturområde uppnås, kopplar laddaren automatiskt om till snabbladdning.

#### Blinker i röda batteriladdningsindikatorn



**Blinkern i röda** batteriladdningsindikatorn signalerar en annan störning i laddningen, se avsnitt "Felsökning - Möjlig orsak och Åtgärd".

## Användning

### In-/frånkoppling (se bild H)

För **inkoppling** tryck först på inkopplingsspärr (3). Tryck sen ned strömställaren (4) och håll den nedtryckt.

För **frånkoppling**, släpp strömställaren (4).

### Grästrimning/kantklippning (se bild I)

Vrid handtaget mot skaftet 180° för att positionera trimmerhuvudet för grästrimning eller kantklippning. Släpp knappen (2), vridmekanismen låser sig. Vrid nu hela maskinen till arbetsläge.

#### Grästrimning

För grästrimmern åt vänster och höger och håll den under pågående arbete på betryggande avstånd från kroppen. Högre gräs ska klippas i flera steg.

#### Kantklippning

Styr grästrimmern längs gräskanten. Undvik kontakt med fasta ytor och murar för att förhindra snabb förlitning av klippråden.

#### Klippning kring träd och buskar

Se upp vid trimning kring träd och buskar att tråden inte berör dem. Träd och buskar kan tvina bort om barken skadas.

### Demontera spolen, linda upp tråden och montera spolen (se bilder J till L)

► Avlägsna batteriet innan byte av spolen.

Tryck ihop spolkåpens två tungor och avlägsna spolkåpan (11). Ta sen bort den tomma spolen (12).

Skär ca. 4,0 m tråd från fyllrullen. Skjut trådändan i spolens tråddöppning (13) och spola in tråden jämnt och spänd.

Skjut andra ändan av tråden genom trimmerhuvudets hål (14) och lägg spolen tillbaka i trimmerhuvudet. Fäst spolen genom att montera spolkåpan (11).

### Trådens matning (se bild M)

#### Halvautomatisk trådmatning

Trimmern är utrustad med ett halvautomatiskt matningssystem. Systemet matar ut 10 mm tråd vid varje tryck på strömställaren (4).

### Manuell trådmatning

Tryck på knapp (15) och dra ut tråden till önskad längd.

## Felsökning



### Grässtrimmer/gräskantstrimmer

Symptom	Möjlig orsak	Åtgärd
Motorn startar inte	Batteriet är urladdat	Ladda upp batteriet
	Batteriet för kallt/hett	Låt batteriet värmas/kallna
Trädgårdsredskapet går med avbrott	Strömställaren defekt	Ta kontakt med Bosch kundtjänst
	Trädgårdsredskapets inre kablar defekta	Ta kontakt med Bosch kundtjänst
Trädgårdsredskapet är överbelastat	För högt gräs	Klipp i steg
Trädgårdsredskapet klipper inte	Skärtråden är för kort/brusten	Mata manuellt ut skärtråden
	Trådspolen är tom	Byt trådspolen
Skärtråden kan inte matas ut	Skärtråden är intrasslad i spolen	Kontrollera trådspolen och linda vid behov på nytt upp skärtråden
	Trådspolen är tom	Fyll på trådspolen
Spolen drar tillbaka in skärtråden	Skärtråden är för kort/brusten	Demontera spolen och fyll på ny skärtråd (se bilder <b>J - L</b> )
Skärtråden brister ofta	Skärtråden är intrasslad i spolen	Demontera spolen och spola in ny skärtråd (se bilder <b>J - L</b> )
	Grässtrimmern hanteras på fel sätt	Trimma endast med skärtrådens spets, undvik kontakt med stenar, väggar eller andra hårda föremål. Mata regelbundet ut skärtråden så att hela skär diametern utnyttjas.
Kraftig vibration	Skärtråden har brustit	Dra ut skärtråden med manuell matning (se bild <b>M</b> )
	Skärsystemet har överkan	Ta kontakt med Bosch kundtjänst
	Gräs mellan spohljetet och knappen för spolmatning	Demontera spolskyddet och avlägsna gräset
	Gräs i hålet för spolmatning	Avlägsna gräset från hålet för trådmatning

### Batteriet och laddaren

Symptom	Möjlig orsak	Åtgärd
Den röda batteriladdningsindikatorn blinkar	Batteriet inte (rätt) insatt	Sätt batteriet korrekt på laddaren
	Batterikontaktarna är förorenade	Rengör kontaktarna t ex genom att upprepade gånger sätta in och ta ut batteriet, eller byt batteriet vid behov
	Batteriet är defekt	Ersätt batteriet
Batteriladdningsindikatorerna lyser inte	Laddarens stickpropp är inte (rätt) instucken	Anslut stickproppen korrekt i vägguttaget
	Vägguttaget, nätsladden eller laddaren är defekt	Kontrollera nätspänningen, låt vid behov en auktoriserad serviceverkstad för Bosch el-verktyg kontrollera laddaren
Batteriet laddas inte	Batteriet och laddaren defekt	Ersätt batteriet och laddaren
	Batteriet är defekt	Ersätt batteriet
	Laddaren är defekt	Byt ut laddaren

## Underhåll och service

### Kundtjänst och applikationsrådgivning

Kundservicen ger svar på frågor beträffande reparation och underhåll av produkter och reservdelar. Explosionsritningar och informationer om reservdelar hittar du också under:

[www.bosch-pt.com](http://www.bosch-pt.com)

Boschs applikationsrådgivnings-team hjälper dig gärna med frågor om våra produkter och tillbehören till dem.

Ange alltid vid förfrågningar och reservdelbeställningar det 10-siffriga produktnumret som finns på produktens typskylt.

#### Svenska

Bosch Service Center

Telegrafvej 3

2750 Ballerup

Danmark

Tel.: (08) 7501820 (inom Sverige)

Fax: (011) 187691

#### Du hittar fler kontaktpgifter till service här:

[www.bosch-pt.com/serviceaddresses](http://www.bosch-pt.com/serviceaddresses)

### Transport

De rekommenderade lithiumjonbatterierna är underkastade kraven för farligt gods. Användaren kan utan ytterligare förpliktelser transportera batterierna på allmän väg.

Vid transport genom tredje person (t.ex. flygfrakt eller spedition) ska speciella villkor för förpackning och märkning beaktas. I detta fall en expert för farligt gods konsulteras vid förberedelse av transport.

Batterier får försändas endast om hölet är oskadat. Tejpa öppna kontakter och förpacka batteriet så att det inte kan röras i förpackningen. Beakta även tillämpliga nationella föreskrifter.

### Avfallshantering



Produkter, batterier, tillbehör och förpackning ska omhändertas på miljövänligt sätt för återvinning.



Släng inte produkter eller batterierna i hushållsavfallet!

### Endast för EU-länder:

Enligt europeiska direktivet 2012/19/EG måste obrukbara produkter och enligt europeiska direktivet 2006/66/EG felaktiga eller förbrukade batterier separat omhändertas och på miljövänligt sätt lämnas in för återvinning.

Vid felaktig avfallshantering kan elektriska och elektroniska apparater orsaka skador på hälsa och miljö på grund av potentiellt farliga ämnen.

### Sekundär-/primärbatterier:

#### Li-jon:

Beakta anvisningarna i avsnittet Transport (se „Transport“, Sidan 83).

## Norsk

### Sikkerhetsinformasjon

- **OBS! Les nøye gjennom de følgende anvisninger. Gjør deg kjent med betjeningselementene og den forskriftsmessige bruken av produktet. Ta godt vare på driftsinstruksen til senere bruk.**

### Forklaring av symbolene på hageredskapet



Generell fareinformasjon.



Les gjennom denne driftsinstruksen.



Pass på at eventuelle personer i nærheten ikke skades av fremmedlegemer som slynges bort.



Advarsel: Pass på å holde sikker avstand til produktet mens du arbeider.

Stemmer ikke.

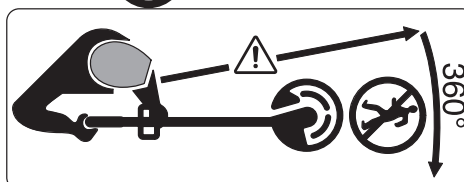


Ta ut batteriet før du utfører innstillings- eller reparasjonsarbeider på hageredskapet eller hvis hageredskapet står uten oppsyn en viss tid.



Bruk vernebriller og hørselvern.

Ikke bruk produktet i regnvær eller la den stå ute i regnvær.



Pass på at eventuelle personer i nærheten ikke skades av fremmedlegemer som slynges bort.

Advarsel: Pass på å holde sikker avstand til hageredskapet mens du arbeider.



Kontroller området hvor hageredskapet skal brukes omhyggelig for villdyr og husdyr. Villdyr og husdyr kan bli skadet under drift av maskinen. Kontroller maskinens bruksområde grundig og fjern alle steiner, stokker, tråder, eller andre fremmede gjenstander. Pass ved bruk av maskinen på at ikke villdyr, husdyr eller små trestubber er skjult i det tette gresset.

### Generelle sikkerhetsanvisninger for elektroverktøy

- **Les alle sikkerhetsanvisningene, instruksjonene, illustrasjonene og spesifikasjonene som følger med**

**dette elektroverktøyet.** Manglende overholdelse av anvisningene nedenfor kan medføre elektrisk støt, brann og/eller alvorlige personskader.

- ▶ **Ta godt vare på alle advarslene og all informasjonen.**
- ▶ Med begrepet "elektroverktøy" i advarslene menes nettdrevne (med ledning) elektroverktøy eller batteridrevne (uten ledning) elektroverktøy.

### Sikkerhet på arbeidsplassen

- ▶ **Sørg for at arbeidsplassen til enhver tid er ryddig og har god belysning.** Rot eller dårlig lys innebærer stor fare for uhell.
- ▶ **Bruk ikke elektroverktøy i eksplosjonsfarlige omgivelser, for eksempel der det finnes brennbare væsker, gasser eller støv.** Elektroverktøy lager gnister som kan antenne støv eller damp.
- ▶ **Hold barn og andre personer unna når et elektroverktøy brukes.** Hvis du blir forstyrret under arbeidet, kan du miste kontrollen over elektroverktøyet.

### Elektrisk sikkerhet

- ▶ **Støpselet til elektroverktøyet må passe i stikkkontakten. Støpselet må ikke endres på noen måte. Bruk ikke adapterstøpsler sammen med jordede elektroverktøy.** Bruk av støpsler som ikke er forandret på og passende stikkontakter, reduserer risikoen for elektrisk støt.
- ▶ **Unngå kroppskontakt med jordede overflater som rør, radiatorer, komfyrer og kjøleskap.** Det er større fare for elektrisk støt hvis kroppen din er jordet.
- ▶ **Elektroverktøy må ikke utsettes for regn eller fuktighet.** Dersom det kommer vann i et elektroverktøy, øker risikoen for elektriske støt.
- ▶ **Ikke bruk ledningen til andre formål enn den er beregnet for. Bruk aldri ledningen til å bære eller trekke elektroverktøyet eller koble det fra strømforsyningen. Hold ledningen unna varme, olje, skarpe kanter eller deler som beveger seg.** Med skadede eller sammenflettede ledninger øker risikoen for elektrisk støt.
- ▶ **Når du arbeider utendørs med et elektroverktøy, må du bruke en skjøteledning som er egnet for utendørs bruk.** Når du bruker en skjøteledning som er egnet for utendørs bruk, reduseres risikoen for elektrisk støt.
- ▶ **Hvis det ikke kan unngås å bruke elektroverktøyet i fuktige omgivelser, må du bruke en jordfeilbryter.** Bruk av en jordfeilbryter reduserer risikoen for elektrisk støt.

### Personsikkerhet

- ▶ **Vær oppmerksom, følg med på det du gjør og utvis sunn fornuft når du arbeider med et elektroverktøy. Ikke bruk elektroverktøy når du er trøtt eller er påvirket av alkohol eller andre rusmidler eller medikamenter.** Et øyeblikks uoppmerksomhet ved bruk av elektroverktøyet kan føre til alvorlige personskader.

- ▶ **Bruk personlig verneutstyr. Bruk alltid øyebeskyttelse.** Bruk av egnet personlig sikkerhetsutstyr som støvmaske, skliskire arbeidssko, hjelm eller hørselvern reduserer risikoen for skader.
- ▶ **Unngå utilsiktet start. Forviss deg om at elektroverktøyet er slått av før du kobler det til strømkilden og/eller batteriet, løfter det opp eller bærer det.** Hvis du holder fingeren på bryteren når du bærer elektroverktøyet eller kobler elektroverktøyet til strømmen i innkoblet tilstand, kan dette føre til uhell.
- ▶ **Fjern innstillingsverktøy eller skrunøkler før du slår på elektroverktøyet.** Et verktøy eller en nøkkel som befinner seg i en roterende verktøydel, kan føre til personskader.
- ▶ **Unngå en unormal kroppsholdning. Sørg for å stå riktig og stødig.** Dermed kan du kontrollere elektroverktøyet bedre i uventede situasjoner.
- ▶ **Bruk egnede klær. Ikke bruk vide klær eller smykker. Hold hår og klær unna deler som beveger seg.** Løstsittende tøy, smykker eller langt hår kan komme inn i deler som beveger seg.
- ▶ **Hvis det kan monteres støvavsugs- og oppsamlingsinnretninger, må du forvisse deg om at disse er tilkoblet og brukes riktig.** Bruk av et støvavsug reduserer fare på grunn av støv.
- ▶ **Selv om du begynner å bli vant til å bruke verktøyet, må du ikke bli uoppmerksom og ignorere sikkerhetsreglene for verktøyet.** En uforsiktig handling kan forårsake alvorlig personskade i løpet av et brøkdels sekund.

### Omhyggelig bruk og håndtering av elektroverktøy

- ▶ **Ikke overbelast elektroverktøyet. Bruk et elektroverktøy som er beregnet for arbeidsoppgaven.** Med et passende elektroverktøy arbeider du bedre og sikrere i det angitte effektområdet.
- ▶ **Ikke bruk elektroverktøyet hvis av/på-bryteren er defekt.** Et elektroverktøy som ikke lenger kan slås av eller på, er farlig og må repareres.
- ▶ **Trekk støpselet ut av strømkilden og/eller fjern batteriet (hvis demonterbart) før du utfører innstillinger på elektroverktøyet, skifter tilbehør eller legger bort maskinen.** Disse tiltakene forhindrer en utilsiktet start av elektroverktøyet.
- ▶ **Elektroverktøy som ikke er i bruk, må oppbevares utilgjengelig for barn. Ikke la personer som ikke er fortrolige med elektroverktøyet eller ikke har lest disse anvisningene bruke verktøyet.** Elektroverktøy er farlige når de brukes av uerfarne personer.
- ▶ **Vær nøye med vedlikeholdet av elektroverktøyet og tilbehøret. Kontroller om bevegelige verktøydeler fungerer feilfritt og ikke klemmes fast, og om deler er brukket eller har andre skader som virker inn på elektroverktøyet funksjon. Få reparert elektroverktøyet før det brukes igjen hvis det er**

**skadet.** Dårlig vedlikeholdte elektroverktøy er årsaken til mange uhell.

- ▶ **Hold skjæreverktøyene skarpe og rene.** Godt stelte skjæreverktøy med skarpe skjær setter seg ikke så ofte fast og er lettere å føre.
- ▶ **Bruk elektroverktøy, tilbehør, verktøy osv. i henhold til disse anvisningene. Ta hensyn til arbeidsforholdene og arbeidet som skal utføres.** Bruk av elektroverktøy til andre formål enn de som er angitt, kan føre til farlige situasjoner.
- ▶ **Hold håndtak og gripeflater tørre, rene og uten olje eller fett.** Glatte håndtak og gripeflater hindrer sikker håndtering og styring av verktøyet i uventede situasjoner.

### Bruk og pleie av batteridrevne verktøy

Fjern batteriet:

- når brukeren forlater redskapet
- før du fjerner en blokkering
- før kontroll, rengjøring eller arbeider på redskapet
- etter slag av et fremmedlegeme på redskapet og kontroller det for skader
- hvis redskapet plutselig begynner å vibrere, kontroller straks
- ▶ **Lad batteriene kun opp i ladeapparater som anbefales av produsenten.** For et ladeapparat som er egnet for en bestemt type oppladbare batterier, er det fare for brann hvis det brukes med andre batterier.
- ▶ **Bruk derfor kun riktig type batterier i redskapene.** Bruk av andre batterier kan føre til skader og brannfare.
- ▶ **Hold batteriet som ikke er i bruk, unna binders, mynter, nøkler, spikre, skruer eller andre mindre metallgjenstander som kan lage en forbindelse mellom kontaktene.** En kortslutning mellom batterikontaktene kan føre til forbrenninger eller brann.
- ▶ **Ved feil bruk kan væske lekke ut av batteriet. Unngå kontakt. Skyll med vann ved tilfeldig kontakt. Dersom væske er kommet i øynene, konsulter lege i tillegg.** Batterivæske som lekker ut kan føre til hudirritasjoner eller forbrenninger.
- ▶ **Ikke bruk batteriet eller verktøyet hvis det er skadet eller modifisert.** Ødelagte eller modifiserte batterier kan oppføre seg uforutsigbart, noe som kan føre til brann, eksplosjon eller fare for personskaade.
- ▶ **Ikke utsett batteriet eller verktøyet for åpen ild eller for høye temperaturer.** Eksponering for ild eller temperaturer over 130 °C kan forårsake eksplosjon.
- ▶ **Følg alle ladeinstrukser, og ikke lad batteriet eller verktøyet utenfor temperaturområdet som er spesifisert i bruksanvisningen.** Feil lading eller lading ved temperaturer utenfor det spesifiserte temperaturområdet, kan skade batteriet og øke brannfaren.

### Service

- ▶ **Elektroverktøyet må kun repareres av kvalifiserte fagpersoner og bare med originale reservedeler.** Slik opprettholdes verktøyet sikkerhet.
- ▶ **Ikke utfør vedlikehold på skadde batterier.** Vedlikehold av batterier skal alltid utføres av produsenten eller godkjente forhandlere.

### Betjening

- ▶ Personen som betjener produktet må kun gjøre dette på korrekt måte. Ta hensyn til de lokale forholdene. Ta bevisst hensyn til andre personer under arbeidet, særskilt barn.
- ▶ Tillat aldri barn, personer med innskrenkede fysiske, sensoriske eller mentale evner eller manglende erfaring og/eller manglende kunnskap og/eller personer, som ikke er fortrolig med disse anvisningene, å bruke hageredskapet. Nasjonale forskrifter innskrenker eventuelt alderen på brukeren.
- ▶ Barn må passes på for å sikre at de ikke leker med hageredskapet.

### Bruk

- ▶ **Hold hageredskapet godt fast med begge hender når du arbeider og sørg for at du står stabilt.** Hageredskapet føres mer sikkert med to hender.
- ▶ Vent til hageredskapet har stanset helt før du legger det bort.
- ▶ Bruk hageredskapet aldri med defekt beskyttelsesdeksel eller tildekninger eller uten sikkerhetsinnretning. Pass på at disse er riktig montert. Bruk hageredskapet aldri ufullstendig eller med en ikke autorisert endring.
- ▶ Ikke bruk hageredskapet hvis kabelen er skadet eller slitt.
- ▶ Skift aldri ut ikke metalliske skjæreverktøy med metalliske skjæreverktøy.
- ▶ Ikke reparer hageredskapet selv, med mindre du er kvalifisert for dette.
- ▶ Andre personer og dyr skal holde tilstrekkelig avstand når hageredskapet brukes. Brukeren er ansvarlig for tredjepersoner i arbeidsområdet.
- ▶ Vent til kuttehodet har stanset helt før du tar på det. Kuttehodet fortsetter å rotere etter at motoren er slått av og kan forårsake skader.
- ▶ Arbeid bare ved dagslys eller godt kunstig lys.
- ▶ Du må ikke arbeide med trimmeren i dårlig vær, spesielt når det trekker opp til torden.
- ▶ Når du bruker trimmeren i vått gress, kan dette innskrenke trimmerens arbeidsytelse.
- ▶ For transport, slå av hageredskapet og ta ut batteriet.
- ▶ Når du arbeider med trimmeren må du alltid passe på at du står stabilt. Hold hender og føtter med sikker avstand borte fra roterende deler.
- ▶ Hold alltid balansen under arbeidet for å unngå at du faller.

- ▶ Pass på at du ikke snubler over hageredskapet når du legger det på bakken.
- ▶ Fjern batteriet før du skifter ut spolen.
- ▶ Kontroller og vedlikehold trimmeren regelmessig.
- ▶ Bruk alltid vernehansker når du rengjør produktet eller skifter trimmetråden.
- ▶ Vær forsiktig at du ikke skader deg med knivbladet som benyttes for å klippe trimmetråden. Få trimmeren etter påfylling/mating av tråden alltid i vannrett arbeidsposisjon før du slår den på.

Slå av hageredskapet og ta ut batteriet:

- alltid når du lar hageredskapet stå en tid uten oppsyn
- før utskifting av spolen
- før rengjøringen, eller når det arbeides på trimmeren
- før lagring av trimmeren
- ▶ Oppbevar produktet på et tørt og lukket sted, utilgjengelig for barn. Sett ikke andre gjenstander på produktet.
- ▶ Ikke bruk hageredskapet som stakk.

### Regler for optimal bruk av oppladbare batterier

- ▶ **Batteriet må ikke åpnes.** Det er fare for kortslutning.



**Beskytt det oppladbare batteriet mot varme, f.eks. også mot permanent solstråling, ild, vann og fuktighet.** Det er eksplosjonsfare.



- ▶ **Ved skader eller usakkyndig bruk av batteriet kan det lekke ut damp.** Luft området og oppsøk lege hvis du får besvær. Dampen kan irritere luftveiene.
- ▶ **Batteriet må bare brukes i produkter fra produsenten.** Kun slik beskyttes batteriet mot farlig overbelastning.
- ▶ **Batteriet kan bli skadet av spisse gjenstander som spiker eller skrutrekker eller på grunn av påvirkning fra ytre krefter.** Resultat kan bli intern kortslutning, og det kan da komme røyk fra batteriet, eller batteriet kan ta fyr, eksplodere eller bli overopphetet.
- ▶ **Batteriet må ikke kortslyttes.** Det er fare for eksplosjoner.
- ▶ Rengjør ventilasjonssprekkene på batteriet regelmessig med en myk, ren og tørr pensel.

### Sikkerhetsinformasjoner for ladeapparater



**Les alle sikkerhetsinformasjoner og instruksjer.** Feil ved overholdelsen av sikkerhetsinformasjonene og instruksene kan forårsake elektrisk støt, brann og/eller alvorlige skader.

#### Oppbevar alle sikkerhetsinformasjoner og instruksjer for fremtidig bruk.

- ▶ Bruk ladeapparatet kun hvis du kan beregne alle funksjonene og kan utføre disse uten innskrenkninger eller har fått tilsvarende instruksjer.
- ▶ Tillat aldri barn, personer med innskrenkede fysiske, sensoriske eller mentale evner eller manglende erfaring

og/eller manglende kunnskap og/eller personer, som ikke er fortrolig med disse anvisningene, å bruke ladeapparatet. Nasjonale forskrifter innskrenker eventuelt alderen på brukeren.

- ▶ **Hold oppsyn med barn.** Du sikrer ved dette at barn ikke leker med ladeapparatet.
- ▶ Lad bare Bosch Li-Ion-batterier fra en kapasitet på **1,5 Ah** (fra **5** battericeller). Batterispenningen må stemme overens med laderens batteriladespenning. Du må ikke lade batterier som ikke er oppladbare. Det kan ellers medføre brann og eksplosjon.



**Hold ladeapparatet unna regn eller fuktighet.** Dersom det kommer vann i et ladeapparat, øker risikoen for elektriske støt.

- ▶ **Sørg for at laderen alltid er ren.** Skitt medfører fare for elektrisk støt.
- ▶ **Inspiser alltid laderen, ledningen og støpselet før bruk. Ikke bruk laderen hvis du oppdager skader. Du må ikke åpne laderen på egen hånd. Reparasjoner må kun utføres av kvalifisert fagpersonale og kun med originale reservedeler.** Skadde ladere, ledninger og støpsler øker risikoen for elektrisk støt.
- ▶ **Bruk ikke laderen på lett antenkelig underlag (f.eks. papir, tekstiler osv.) eller i antenkelige omgivelser.** Oppvarmingen av laderen under drift medfører brannfare.
- ▶ **Ladeapparatets ventilasjonsåpning må ikke tildekkes.** Det kan føre til at ladeapparatet overopphetes og ikke lenger vil fungere som den skal.
- ▶ For øket elektrisk sikkerhet anbefales det å bruke en jordfeilbryter med en max. utløserstrøm på 30 mA. Kontroller alltid jordfeilbryteren før bruk.

### Formålmessig bruk

Hageredskapet er bestemt for bruk i private hager, til trimming av gress, ugress og nesler. Det ble utviklet for å trimme gress som vokser på skrånninger, under hindre og plenkanter, som ikke kan nås av gressklipperen. Hageredskapet er ikke dimensjonert for bruk som motorljå. Hageredskapet er ikke bestemt for kommersiell og industriell bruk.

### Leveranseomfang (se bilde B)

Ta hageredskapet forsiktig ut av emballasjen og kontroller om de nedenstående delene er komplett:

- Gresstrimmer
- Beskyttelsesdeksel
- Batteri\*\*
- Ladeapparat\*\*
- Driftsinstruks

Hvis deler mangler eller er skadet må du henvende deg til forhandleren.

\*\* nasjonalt

## Illustrerte komponenter (se bilde A)

Nummereringen av de illustrerte komponentene gjelder for bildet av produktet på illustrasjonssidene.

- |  |  |
|--|--|
| <ul style="list-style-type: none"> <li>(1) innstillbart håndtak</li> <li>(2) Tast gresstrimmer/kantklipper</li> <li>(3) Innkoblingssperre for på-/av-bryter</li> <li>(4) På-/av-bryter</li> <li>(5) Batteri-utløserknapp</li> <li>(6) Batteri<sup>a)</sup></li> <li>(7) Opplåsing håndtaksinnstilling</li> </ul> | <ul style="list-style-type: none"> <li>(8) Beskyttelsesdeksel</li> <li>(9) Transportsikring</li> <li>(10) Ladeapparat<sup>b)</sup></li> <li>(11) Spoledekselsel</li> <li>(12) Spole</li> <li>(13) Trådfeste</li> <li>(14) Hull for trådføring</li> <li>(15) Knapp for trådmatning</li> </ul> |
|--|--|

a) **Illustrert eller beskrevet tilbehør inngår ikke i standard-leveransen. Det komplette tilbehøret finner du i vårt tilbehørsprogram.**

## Tekniske data

Gresstrimmer/kanttrimmer	EasyGrassCut 18V-230		EasyGrassCut 18V-26
	3 600 HC1 A..		3 600 HC1 C..
Produktnummer			
Nominell spenning <sup>A)</sup>	V	18	18
Tomgangsturtall <sup>A)</sup>	min <sup>-1</sup>	8500	8500
Diameter på trimmetråden	mm	1,6	1,6
Diameter på klippesirkelen	cm	23	26
Kapasitet av trådspolen	m	4,0	4,0
innstillbart håndtak		●	●
Kantklipping		●	●
Vekt tilsvarende EPTA-Procedure 01:2014 <sup>A)</sup>			
– uten batteri	kg	1,9	1,9
– med oppladbart batteri	kg	2,2	2,2
Serienummer		se typeskilt på hageredskapet	
anbefalt omgivelsestemperatur ved lading	°C	0 ... +35	0 ... +35
tillatt omgivelsestemperatur under drift <sup>B)</sup> og ved lagring	°C	-20 ... +50	-20 ... +50
Batteritype		PBA 18V...W-. 1,5 Ah, 2,0 Ah, 2,5 Ah, 4,0 Ah, 6,0 Ah	PBA 18V...W-. 1,5 Ah, 2,0 Ah, 2,5 Ah, 4,0 Ah, 6,0 Ah

A) Avhengig av batteriet

B) Begrenset ytelse ved temperatur under 0 °C

Ladeapparat		AL 1810 CV	AL 18V-20	AL 1830 CV	AL 1880 CV
Ladestrøm	A	1,0	2,0	3,0	8,0
Ladetid (utladet batteri)					
– Batteri med 1,5 Ah	min	94	50	33	27
– Batteri med 2,0 Ah	min	124	65	45	30
– Batteri med 2,5 Ah	min	154	95	60	36
– Batteri med 4,0 Ah	min	244	125	95	35
– Batteri med 6,0 Ah	min	364	150	130	62
Vekt tilsvarende EPTA-Procedure 01:2014	kg	0,17	0,48	0,40	0,60

Ladeapparat	AL 1810 CV	AL 18V-20	AL 1830 CV	AL 1880 CV
Beskyttelsesklasse		□ / II	□ / II	□ / II

## Støy-/vibrasjonsinformasjon

	3 600 HC1 A..	3 600 HC1 C..
--	---------------	---------------

Støyemisjonsverdier beregnet iht. **EN 62841-4-4**

Maskinens typiske A-bedømte støynivå er:

– Lydtrykknivå	dB(A)	<b>72</b>	<b>74</b>
– Usikkerhet K	dB	<b>= 2,5</b>	<b>= 2,5</b>
– Lydeffektnivå	dB(A)	<b>80</b>	<b>82</b>
– Usikkerhet K	dB	<b>= 1,0</b>	<b>= 2,0</b>

Totale svingningsverdier ah (vektorsum fra tre retninger) og usikkerhet K beregnet iht. **EN 62841-4-4**

– Svingningsemisjonsverdi $a_h$	$m/s^2$	<b>&lt; 2,5</b>	<b>&lt; 2,5</b>
– Usikkerhet K	$m/s^2$	<b>= 1,5</b>	<b>= 1,5</b>

## Montering og drift

Mål for aktiviteten	Bilde	Side
Illustrerte komponenter	<b>A</b>	286
Leveranseomfang	<b>B</b>	287
Fjerning av transportsikringen	<b>C</b>	287
Sammensetting av skaftet	<b>D</b>	288
Innstilling av håndtaket	<b>E</b>	288
Montering av beskyttelsesdekselet	<b>F</b>	289
Lade og sette inn batteri	<b>G</b>	290
Inn-/utkobling	<b>H</b>	290
Omstilling gresstrimming/ kantklipping	<b>I</b>	291
Demontering av trådspolen	<b>J</b>	292
Oppvikling av tråden på trådspolen	<b>K</b>	292
Montering av trådspolen	<b>L</b>	293
Mate trimmetråd	<b>M</b>	293
Vedlikehold, rengjøring og lagring	<b>N</b>	294
Tilbehør	<b>O</b>	295

## Montering

- **Obs: Slå av hageredskapet og trekk støpselet ut før du gjennomfører monteringsarbeider.**

### Sett sammen skaft (se bilder C og D)

**Merk:** Et sammensatt skaft kan ikke lenger demonteres.

Fjern transportsikringen **(9)**.

Sett de enkelte delene av skaftet sammen til de går hørbart i lås.

### Monter håndtak og still inn (se bilde E)

Håndtaket **(1)** kan innstilles i forskjellige posisjoner. For å endre innstillingen trykker du på tastene **(7)** og beveger håndtaket til ønsket posisjon. Slipp tastene **(7)** igjen slik at håndtaket går i lås.

### Monter beskyttelsesdeksel (se bilde F)

Trekk bøylen for beskyttelse av planter fra leveringsposisjonen til lagringsposisjonen før du monterer beskyttelsesdekselet.

Sett beskyttelsesdekselet **(8)** på trimmerhodet og fest dette med den medleverte skruen.

**Hvis verne dekselet er montert, må det ikke lenger demonteres.**

Etterpå trekker du bøylen for beskyttelse av planter til arbeidsposisjonen.

## Igangsetting

- **Obs! Slå av hageredskapet og fjern batteriet før innstillings- eller rengjøringsarbeider utføres.**
- **Etter utkobling av gresstrimmeren roterer trimmetråden fortsatt i noen sekunder. Vent, til motoren/trimmetråden står stille før du slår på gresstrimmeren på nytt.**
- **Aldri slå av og på igjen kort etter hverandre.**
- **Det anbefales bruk av skjæreverkty godkjent av Bosch. Ved annet skjæreverkty kan skjæresultatet avvike.**

### Lading av batteriet

Batteriet er utstyrt med en temperaturovervåking som kun muliggjør en lading i temperaturområdet mellom 0 °C og 35 °C. Slik oppnås en lang levetid for batteriet.



**Merk:** Batteriet er delvis ladet ved levering. For å sikre full effekt fra batteriet, må du lade det fullstendig opp i ladeapparatet før førstegangs bruk.

Litium-ion-batteriet kan lades opp til enhver tid uten at levetiden forkortes. Det skader ikke batteriet å avbryte oppladingen.

Litium-ion-batteriet har "Electronic Cell Protection (ECP)" som beskytter mot total utlading. Ved utladet batteri utkobles produktet med en beskyttelseskobling: Hageredskapet arbeider ikke lenger.

**Trykk etter automatisk utkobling av produktet ikke videre på på-/av-bryteren.** Batteriet kan ta skade.

Følg anvisningene for behandling av brukte batterier.

### Sette inn/ta ut batteri (se bilde G)

**Merk:** Hvis du bruker ikke egnede batterier kan det medføre feilfunksjoner eller skader på redskapet.

Sett inn det oppladete batteriet **(6)**. Sikre at batteriet er satt inn fullstendig.

For å ta batteriet **(6)** ut av redskapet, trykker du på utløserknappen for batteriet **(5)** og trekker ut batteriet.

### Opplading

Oppladingen begynner med en gang strømstøpelet til ladeapparatet settes inn i stikkkontakten og batteriet settes **(6)** inn i ladeapparatet **(10)**.

Med den intelligente oppladingsmetoden registreres batteriets oppladingsstilstand automatisk og den optimale ladestrømmen velges avhengig av batteri-temperatur og -spenning.

Slik skånes batteriet og er alltid fullt oppladet ved oppbevaring i ladeapparatet.

### Betydning av indikatorelementene (AL 1810 CV)

#### Blinkende lys på batteriladeindikator



Ladingen signaliseres ved at batteriladeindikatoren **blinker**.

#### Kontinuerlig lys batteriladeindikator



Det **kontinuerlige lyset** til batteriladeindikatoren signaliserer at batteriet er helt oppladet eller at temperaturen til batteriet ligger utenfor det tillatte

ladetemperaturområdet og derfor ikke kan lades opp. Så snart det tillatte temperaturområdet er nådd, lades batteriet opp.

Hvis batteriet ikke er satt inn, viser det at ladeindikatoren **lyser kontinuerlig** at nettstøpelet er satt inn i stikkkontakten og at laderen er klar til bruk.

### Betydning av inikatorelementene (AL 1830 CV)

#### Blinklys (hurtig) grønn batteri-ladeindikator



Hurtigladingen signaliseres ved **hurtig blinking** i den **grønne** batteri-ladeindikatoren .

**Merknad:** Hurtigoppladingen er kun mulig hvis batteriets temperatur er i godkjent ladetemperaturområde, se avsnitt "Tekniske data".

#### Blinklys (langsomt) grønn batteri-ladeindikator



Ved batteriets ladetilstand på ca. 80% **blinker** den **grønne** batteri-ladeindikatoren **langsomt**.

Batteriet kan tas ut og brukes umiddelbart.

#### Kontinuerlig grønn batteriladeindikator



**Kontinuerlig lysende grønn** ladeindikator signaliserer at batteriet er fullt oppladet.

Hvis batteriet ikke er satt inn, viser det at ladeindikatoren **lyser kontinuerlig** at nettstøpelet er satt inn i stikkkontakten og at laderen er klar til bruk.

#### Kontinuerlig lys rød batteri-ladeindikator



**Kontinuerlig lys** i den **røde** batteri-ladeindikatoren signaliserer at batteriets temperatur er utenfor den tillatte temperaturen for lading, se avsnitt "Tekniske data". Så snart det tillatte temperaturområdet er nådd, kobler ladeapparatet automatisk om til hurtigopplading.

#### Blinklys rød batteri-ladeindikator



**Blinklyset** i den **røde** batteri-ladeindikatoren signaliserer en annen feil i oppladingen, se avsnitt "Feil – årsak og avhjelp".

## Betjening

### Inn-/utkobling (se bilde H)

For **innkobling** trykker du først på startsperreren **(3)**. Trykk deretter på av/på-bryteren **(4)** og hold den trykt inne.

For **utkobling** må du slippe på-/av-bryteren **(4)**.

### Gresstrimmer/kantklipper (se bilde I)

Drei håndtaket mot skaftet med 180° for å posisjonere trimmerhodet for gresstrimming eller kantklipping. Slipp tasten **(2)**, dreiemekanismen går i lås. Drei nå hele maskinen i arbeidsposisjonen.

#### Gresstrimming

Beveg gresstrimmeren mot venstre og høyre og hold den under arbeidet i tilstrekkelig avstand fra kroppen. Høyere gress må klippes trinnvis.

#### Kantklipping

Før batteri-gresstrimmeren langs gresskanten. Unngå kontakt med faste overflater eller murer for å forhindre en rask slitasje av tråden.

#### Slipp forsiktig rundt trær og busker

Klipp forsiktig rundt trær og busker, slik at disse ikke kommer i kontakt med tråden. Planter kan dø når barken skades.

### Demonter spolen, vikle opp tråden og monter spolen (se bilder J til L)

► Fjern batteriet før du skifter ut spolen.

Trykk de to laskene til spoledekselet sammen og fjern spoledekselet **(11)**. Ta deretter den tomme spolen ut **(12)**. Kutt ca. 4,0 m tråd av fra materullen. Skyv tråddenden inn i spolens trådfeste **(13)** og vikle opp tråden jevnt og stramt. Skyv den andre tråddenden gjennom hullet **(14)** i trimmerhodet og sett spolen igjen inn i trimmerhodet. Fest spolen ved å sette på spoledekselet **(11)**.

## Mate tråden (se bilde M)

### Halvautomatisk trådmating

Trimmeren er utstyrt med det halvautomatiske fremføringssystemet. Systemet skyver ved hvert trykk på på-/av-bryteren **(4)** ut 10 mm tråd.

### Manuell trådmating

Trykk på knappen **(15)**, og trekk ut tråden til ønsket lengde.

## Feilsøking



### Gresstrimmer/kanttrimmer

Symptom	Mulig årsak	Løsning
Motoren starter ikke	Utladet batteri	Lad batteriet
	For kaldt/varmt batteri	Varm opp/avkjøl batteriet
Hageredskapet går rykkvis	På-/av-bryter defekt	Ta kontakt med Bosch kundeservice
	Intern kabling i hageredskapet er defekt	Ta kontakt med Bosch kundeservice
Hageredskap overbelastet	For høyt gress	Klipp trinnvist
Hageredskapet klipper ikke	Trimmetråden for kort/bristet	Manuell mating av trimmetråd
	Trådspole tom	Utskifting av trådspolen
Trimmetråd kan ikke mates	Trimmetråd floket i spolen	Kontroller trådspole og vikle om nødvendig trimmetråd opp på nytt
	Trådspole tom	Etterfyll trådspole
Trimmetråd trekkes tilbake inn i spolen	Trimmetråden for kort/bristet	Fjern spole og mat trimmetråd på nytt (se bilder <b>J - L</b> )
Trimmetråd brister ofte	Trimmetråd floket i spolen	Fjern spole og vikle opp trimmetråd på nytt (se bilder <b>J - L</b> )
	Ukorrekt håndtering av gresstrimmeren	Trim kun med trimmertrådens spiss; unngå å berøre steiner, vegger og andre faste gjenstander. Trimmetråden må mates regelmessig for å utnytte hele diameteren på klippesirkelen.
Sterke vibrasjoner	Trimmetråd bristet	Trekk ut trimmetråd med manuell fremføring (se bilde <b>M</b> )
	Skjæresystem skadet	Ta kontakt med Bosch kundeservice
	Det er gress mellom spolehus og knapp for trådmating	Demonger spoledekselet og fjern gresset
	Det er gress i hullet for trådføringen	Fjern gresset fra hullet for trådføringen

### Batteri og ladeapparat

Symptomer	Mulig årsak	Avhjelp
Rød batteri-ladeindikator blinker	Batteriet er ikke satt (riktig) inn	Sett batteri riktig på ladeapparatet
	Batterikontaktene er tilsmusset	Rengjør batterikontaktene; f.eks. ved hyppig innsetting og fjerning av batteriet, skift eventuelt ut batteriet
	Batteri er defekt	Skift ut batteriet
Batteri-ladeindikatorer lyser ikke	Støpselet til ladeapparatet er ikke satt (riktig) inn	Sett støpselet (helt) inn i stikkkontakten

Symptomer	Mulig årsak	Avhjelp
Batteri lader ikke	Stikkontakt, strømledning eller ladeapparat er defekt	Sjekk strømspenningen, la ladeapparatet eventuelt kontrolleres av en autorisert kundeservice for Bosch-elektroverktøy
	Batteri og ladeapparat er defekt	Skift ut batteriet og ladeapparatet
	Batteri er defekt	Skift ut batteriet
	Ladeapparat er defekt	Skift ut ladeapparatet

## Service og vedlikehold

### Kundeservice og kundeveiledning

Kundeservice hjelper deg ved spørsmål om reparasjon og vedlikehold av produktet ditt og reservedelene. Du finner også sprengskisser og informasjon om reservedeler på [www.bosch-pt.com](http://www.bosch-pt.com)

Boschs kundeveilederteam hjelper deg gjerne hvis du har spørsmål om våre produkter og tilbehør.

Ved alle forespørsler og reservedelsbestillinger må du oppgi det 10-sifrede produktnummeret som er angitt på produktets typeskilt.

#### Norsk

Robert Bosch AS  
Postboks 350  
1402 Ski  
Tel.: 64 87 89 50  
Faks: 64 87 89 55

#### Du finner adresser til andre verksteder på:

[www.bosch-pt.com/serviceaddresses](http://www.bosch-pt.com/serviceaddresses)

### Transport

De anbefalte li-ion-batteriene underligger kravene for farlig gods. Batteriene kan transporteres på veier av brukeren uten ytterligere krav.

Ved forsendelse gjennom tredje personer (f.eks.: lufttransport eller spedisjon) må det oppfylles spesielle krav til emballasje og merking. Du må konsultere en ekspert for farlig gods ved forberedelse av forsendelsen.

Send batterier kun hvis huset ikke er skadet. Lim igjen de åpne kontaktene og pakk batteriet slik at det ikke beveger seg i emballasjen. Ta også hensyn til videreførende nasjonale forskrifter.

### Deponering



Produkter, batterier, tilbehør og emballasje må leveres inn til miljøvennlig gjenvinning.



Produkter og batterier må ikke kastes som vanlig husholdningsavfall!

### Bare for land i EU:

Iht. det europeiske direktivet 2012/19/EU om gamle redskap og iht. det europeiske direktivet 2006/66/EF må defekte eller oppbrukte batterier/oppladbare batterier

samles inn adskilt og leveres inn til en miljøvennlig resirkulering.

Ikke-forskriftsmessig håndtering av elektrisk og elektronisk avfall kan føre til miljø- og helseskader på grunn av eventuelle farlige stoffer.

### (Oppladbare) batterier:

#### Li-ion:

Se informasjonen i avsnittet Transport (se „Transport“, Side 91).

## Suomi

### Turvallisuusohjeita

- **Huomio! Lue seuraavat ohjeet tarkasti. Tutustu tuotteen käyttöelementteihin ja asianmukaiseen käyttöön. Säilytä käyttöohje huolellisesti myöhempää käyttöä varten.**

### Ruohonleikkurissa olevien tunnuskuvien selitykset



Yleiset varoitusohjeet.



Lue käyttöohje.



Varmista, että sivulle sinkoutuvat vieraat esineet eivät loukkaa lähellä seisovia ihmisiä.



Varoitus: Pidä turvallinen etäisyys tuotteeseen sen ollessa toiminnassa.



Ei sopiva.

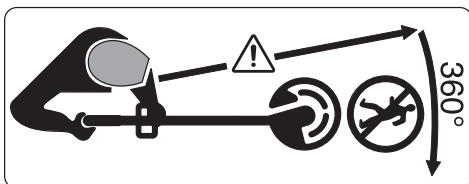


Poista akku ennen kuin suoritat puutarhalaitteeseen kohdistuvia säätö- tai puhdistustöitä tai kun puutarhalaitte jää pidemmäksi aikaa ilman valvontaa.



Käytä kuulonsuojaimia ja suojalaseja.

Älä käytä tuotetta sateessa, äläkä aseta sitä alttiiksi sateelle.



Varmista, että sivulle sinkoutuvat vieraat esineet eivät loukkaa lähellä seisovia ihmisiä.

Varoitus: Pidä turvallinen etäisyys puutarhalaitteeseen sen ollessa toiminnassa.



Tarkista perusteellisesti alue, jossa puutarhalaitetta tullaan käyttämään, että siinä ei ole villi- tai kotieläimiä. Villi- ja kotieläimet voivat loukkaantua koneen käytön aikana. Tarkista koneen käyttöalue perusteellisesti ja poista kaikki kivet, tikut, langat, luut ja vieraat esineet. Katso konetta käytettäessä, että tiheässä ruohossa ei ole villi- tai kotieläimiä eikä pieniä oksanpätkiä piilossa.

### Yleiset sähkötyökalujen turvaohjeet

- **Lue kaikki tämän sähkötyökalun mukana toimitetut varoitukset, ohjeet, kuvat ja tekniset tiedot.** Alla mainittujen ohjeiden noudattamisen laiminlyönti saattaa aiheuttaa sähköiskun, tulipalon ja/tai vakavan loukkaantumisen.
- **Säilytä kaikki turvallisuusohjeet ja muut ohjeet tulevaisuutta varten.**
- Turvallisuusohjeissa käytetty käsite "sähkötyökalu" käsittää verkkokäyttöisiä sähkötyökaluja (verkkojohdolla) ja akkukäyttöisiä sähkötyökaluja (ilman verkkojohtoa).

### Työpaikan turvallisuus

- **Pidä työskentelyalue puhtaana ja hyvin valaistuna.** Työpaikan epäjärjestys tai valaisemattomat työalueet voivat johtaa tapaturmiin.
- **Älä työskentele sähkötyökalulla räjähdysalttiissa ympäristössä, jossa on palavaa nestettä, kaasua tai pölyä.** Sähkötyökalu muodostaa kipinöitä, jotka saattavat sytyttää pölyn tai höyryn.
- **Pidä lapset ja sivulliset loitolla sähkötyökalua käytettäessäsi.** Voit menettää laitteen hallinnan, jos suuntaat huomiosi muualle.

### Sähköturvallisuus

- **Sähkötyökalun pistotulpan tulee sopia pistorasiaan. Pistotulppaa ei saa muuttaa millään tavalla. Älä käytä minkäänlaisia pistorasia-adaptoreita maadoitettujen sähkötyökalujen kanssa.** Alkuperäisessä kunnossa olevat pistotulpat ja sopivat pistorasiat vähentävät sähköiskun vaaraa.
- **Vältä maadoitettujen pintojen, kuten putkien, patteiden, liesien tai jääkaappien koskettamista.** Sähköiskun vaara kasvaa, jos kehosi on maadoitettu.

- **Älä altista sähkötyökalua sateelle tai kosteudelle.** Veden pääsy sähkötyökalun sisään kasvattaa sähköiskun riskiä.
- **Älä käytä verkkojohtoa väärin. Älä käytä johtoa sähkötyökalun kantamiseen, ripustamiseen tai pistotulpan irrottamiseen pistorasiasta vetämällä. Pidä johto loitolla kuumuudesta, öljystä, terävistä reunoista ja liikkuvista osista.** Vahingoittuneet tai soikeutuneet johdot kasvattavat sähköiskun vaaraa.
- **Käyttäessäsi sähkötyökalua ulkona käytä ainoastaan ulkokäyttöön soveltuvaa jatkojohtoa.** Ulkokäyttöön soveltuvan jatkojohdon käyttö pienentää sähköiskun vaaraa.
- **Jos sähkötyökalua on pakko käyttää kosteassa ympäristössä, on käytettävä vikavirtasuojakytkintä.** Vikavirtasuojakytkimen käyttö vähentää sähköiskun vaaraa.

### Henkilöturvallisuus

- **Ole valpas, kiinnitä huomiota työskentelyysi ja noudata tervettä järkeä sähkötyökalua käyttäessäsi. Älä käytä mitään sähkötyökalua, jos olet väsynyt tai huumeiden, alkoholin tai lääkkeiden vaikutuksen alaisena.** Hetken tarkkaamattomuus sähkötyökalua käytettäessä saattaa johtaa vakavaan loukkaantumiseen.
- **Käytä henkilökohtaisia suojavarusteita. Käytä aina suojalaseja.** Henkilökohtaisen suojavarustuksen (esim. pölynaamari, luistamattomat turvajalkineet, suojakypäri tai kuulonsuojaimet kulloisenkin tehtävän mukaan) käyttö vähentää loukkaantumisriskiä.
- **Estä tahaton käynnistyminen. Varmista, että käynnistyskytkin on kytketty pois päältä ennen kuin yhdistät työkalun sähköverkkoon ja/tai akkuun, otat työkalun käteen tai kannat sitä.** Jos kannat sähkötyökalua sormi käynnistyskytkimellä tai kytket sähkötyökalun pistotulpan pistorasiaan käynnistyskytkimen ollessa käyntiasennossa, altistat itsesi onnettomuuksille.
- **Poista mahdollinen säätötyökalu tai kiinnitysavain ennen kuin käynnistät sähkötyökalun.** Kiinnitysavain tai säätötyökalu, joka on nohdettu paikalleen sähkötyökalun pyöriivään osaan, saattaa aiheuttaa tapaturman.
- **Vältä kurkottelua. Huolehdi aina tukevasta seisomiasennosta ja tasapainosta.** Näin pystyt paremmin hallitsemaan sähkötyökalun odottamattomissa tilanteissa.
- **Käytä tarkoitukseen soveltuvia vaatteita. Älä käytä löysiä työvaatteita tai koruja. Pidä hiukset ja vaatteet poissa liikkuvien osien ulottuvilta.** Väljät vaatteet, korut ja pitkät hiukset voivat takertua liikkuviin osiin.
- **Jos laitteissa on pölynpoistoliitäntä, varmista, että se on kytketty oikein ja toimii kunnolla.** Pölynpoistojärjestelmän käyttö vähentää pölyn aiheuttamia vaaroja.
- **Työskentele keskittyneesti ja noudata aina turvallisuusmääräyksiä.** Hetkellinenkin huolimattomuus voi aiheuttaa vakavia vammoja.

## Sähkötyökalun käyttö ja huolto

- ▶ **Älä ylikuormita laitetta.** Käytä kyseiseen työhön tarkoitettua sähkötyökalua. Sopivan tehoisella sähkötyökalulla teet työt paremmin ja turvallisemmin.
- ▶ **Älä käytä sähkötyökalua, jota ei voida käynnistää ja pysäyttää käynnistyskytkimestä.** Sähkötyökalu, jota ei voi enää hallita käynnistyskytkimellä, on vaarallinen ja täytyy korjauttaa.
- ▶ **Irrota pistotulppa pistorasiasta ja/tai irrota akku (jos irrotettava) sähkötyökalusta, ennen kuin suoritat säätöjä, vaihdat tarvikkeita tai viet sähkötyökalun varastoon.** Nämä varotoimenpiteet estävät sähkötyökalun tahattoman käynnistymisen.
- ▶ **Säilytä sähkötyökalut poissa lasten ulottuvilta, kun niitä ei käytetä.** Älä anna sellaisten henkilöiden käyttää sähkötyökalua, joilla ei ole tarvittavaa käyttökokeumusta tai jotka eivät ole lukeneet tätä käyttöohjetta. Sähkötyökalut ovat vaarallisia, jos niitä käyttävät kokemattomat henkilöt.
- ▶ **Pidä sähkötyökalut ja tarvikkeet hyvässä kunnossa.** Tarkista liikkuvat osat virheellisen kohdistuksen tai jumittumisen varalta. Varmista, ettei sähkötyökalussa ole murtuneita osia tai muita toimintaa haittaavia vikoja. Jos havaitset vikoja, korjauta sähkötyökalu ennen käyttöä. Monet tapaturmat johtuvat huonosti huolletuista sähkötyökaluista.
- ▶ **Pidä leikkausterät terävinä ja puhtaina.** Asianmukaisesti huolletut leikkaustyökalut, joiden leikkausreunat ovat teräviä, eivät jumita herkästi ja niitä on helpompi hallita.
- ▶ **Käytä sähkötyökaluja, tarvikkeita, ruuvauskärkiä jne. näiden ohjeiden, käyttöolosuhteiden ja työtehtävän mukaisesti.** Sähkötyökalun määräystenvastainen käyttö saattaa aiheuttaa vaaratilanteita.
- ▶ **Pidä kahvat ja kädensijat kuivina ja puhtaina (öljytöminä ja rasvattomina).** Jos kahvat ja kädensijat ovat liukkaita, et pysty ylläpitävissä tilanteissa ohjaamaan ja hallitsemaan työkalua turvallisesti.

## Akkukäyttöisten työkalujen käyttö ja huolto

Poista akku:

- jos käyttäjä poistuu laitteen luota
- ennen tukkeutuman poistoa
- ennen tarkistusta, puhdistusta tai laitteeseen kohdistuvia töitä
- jos vieras esine on iskenyt laitteeseen ja vaurioita tarkistetaan
- jos laite äkillisesti alkaa täristää, tarkista heti
- ▶ **Lataa akkuja vain valmistajan suosittelemissa latauslaitteissa.** Latauslaite, joka on tarkoitettu määrätyn tyyppiselle akulle, saattaa muodostaa tulipalovaaran, jos sitä käytetään muiden akkujen kanssa.
- ▶ **Käytä sähkölaitteissa ainoastaan kyseiseen sähkölaitteeseen tarkoitettua akkuja.** Muunlaisten akkujen käyttö saattaa johtaa loukkaantumiseen ja tulipaloon.

- ▶ **Pidä irrotettu akku loitolla metalliesineistä, kuten periliittimistä, kolikoista, avaimista, nauloista, ruuveista tai muista pienistä metalliesineistä, jotka voivat oikosulkea akun koskettimet.** Akkukoskettimien välinen oikosulku saattaa aiheuttaa palovammoja tai johtaa tulipaloon.
- ▶ **Väärästä käytöstä johtuen akusta saattaa vuotaa nestettä.** Vältä koskettamasta nestettä. Huuhtelee vedellä, jos vahingossa kosketat nestettä. Jos nestettä pääsee silmiin, käänny lisäksi lääkärin puoleen. Akusta vuotava neste saattaa aiheuttaa ärsytystä ja palovammoja.
- ▶ **Älä käytä akkua tai työkalua, joka on voittunut tai johon on tehty muutoksia.** Jos akut ovat voittuneet tai niihin on tehty muutoksia, ne voivat toimia ennalta arvaamattomasti ja aiheuttaa tulipalon, räjähdyksen tai loukkaantumisvaaran.
- ▶ **Älä altista akkua tai työkalua tulelle tai äärimmäisille lämpötiloille.** Tulelle tai yli 130 °C asteen lämpötilalle altistaminen saattaa aiheuttaa räjähdyksen.
- ▶ **Noudata latausohjeita ja lataa akku tai työkalu ohjeen mukaisen lämpötila-alueen rajoissa.** Lataaminen virheellisesti tai ohjeiden vastaisessa lämpötilassa saattaa vaurioittaa akkua ja lisätä palovaaraa.

## Huolto

- ▶ **Anna ainoastaan koulutettujen ammattihenkilöiden korjata sähkötyökalusi ja hyväksy korjauksiin vain alkuperäisiä varaosia.** Näin varmistat, että sähkötyökalu säilyy turvallisena.
- ▶ **Älä missään tapauksessa yritä itse korjata vaurioituneita akkuja.** Akkuja saa korjata vain valmistaja tai valtuutettu huoltopiste.

## Käyttö

- ▶ Tuotetta käyttävä henkilö saa käyttää sitä ainoastaan ohjeiden mukaan. Paikallisia olosuhteita tulee ottaa huomioon. Työskentelyn aikana on aktiivisesti varottava muita henkilöitä, etenkin lapsia.
- ▶ Älä koskaan anna lasten, henkilöiden, joilla on rajalliset fyysiset, aistilliset tai henkiset kyvyt tahi puuttuva kokemus ja/tai puuttuva tieto ja/tai eivät tunne näitä ohjeita käyttää puutarhalaitetta. Kansalliset säännökset saattavat rajata käyttäjän iän.
- ▶ Lapsia tulee valvoa ja varmistaa, että he eivät leiki ruohonleikkurin kanssa.

## Käyttö

- ▶ **Pidä työn aikana puutarhalaitetta kaksin käsin ja huolehdi tukevasta seisomiasennosta.** Puutarhalaitetta pystyy ohjaamaan varmemmin kahdella kädellä.
- ▶ Odota, kunnes puutarhalaitte on pysähtynyt, ennen kuin asetat sen pois käsistäsä.
- ▶ Älä koskaan käytä puutarhalaitetta viiallisella suojakuvulla tai suojuksilla tai ilman varolaitetta. Varmista, että nämä on asennettu oikein. Älä koskaan käytä puutarhalaitetta epätodellisenä tai hyväksymättömillä muutoksilla.

- ▶ Älä käytä laitetta, jos verkkojohto on vaurioitunut tai kulu-  
nut.
- ▶ Älä koskaan korvaa ei-metallisia leikkuuosia metallisilla  
leikkuuosilla.
- ▶ Älä koskaan korjaa puutarhalaitetta itse, ellei sinulla ole  
kyseistä pätevyyttä.
- ▶ Muitten henkilöiden ja eläinten tulee pysyä sopivalla etäi-  
syydellä puutarhalaitetta käytettäessä. Käyttäjää on vastu-  
tuussa työalueella olevista sivullisista.
- ▶ Odota, kunnes leikkuupää on pysähtynyt täysin, ennen  
kuin kosketat sitä. Leikkuupää pyörii vielä moottorin pois-  
kytkennän jälkeen ja voi aiheuttaa loukkaantumisia.
- ▶ Työskentele vain valoisaan aikaan tai hyvässä keinova-  
lossa.
- ▶ Älä työskentele viimeistelyleikkurin kanssa huonoissa  
säätöolosuhteissa, etenkin ukonilman läheisyydessä.
- ▶ Jos käytät viimeistelyleikkuria märässä ruohossa saattaa  
se alentaa viimeistelyleikkurin työtehoa.
- ▶ Pysäytä puutarhalaitte ja poista akku ennen kuljetusta.
- ▶ Huolehdi aina tukevasta työasennosta, kun työskentelet  
viimeistelyleikkurin kanssa. Pidä kädet ja jalat turvallisella  
etäisyydellä pyörivistä osista.
- ▶ Pysy tasapinossa työskentelyn aikana kaatumisen välttä-  
miseksi.
- ▶ Varo, että et kompastu puutarhalaitteeseen, jos se on jä-  
tetty makaamaan maahan.
- ▶ Poista akku ennen kelan vaihtoa.
- ▶ Tarkista ja huolla viimeistelyleikkuri säännöllisesti.
- ▶ Käytä aina suojakäsineitä, kun puhdistat tuotetta tai vaih-  
dat leikkuulankaa.
- ▶ Varo terää, jonka tehtävä on leikkuulangan leikkaus.  
Käännä aina viimeistelyleikkuri ennen käynnistämistä vaa-  
kasuoraan asentoon leikkuulangan syötön jälkeen.

Pysäytä puutarhalaitte ja poista akku:

- aina, jos jätät puutarhalaitteen joksikin aikaa ilman val-  
vontaa
- ennen kelan vaihtamista
- ennen puhdistusta, tai kun suoritat viimeistelyleikkuriin  
kohdistuvia töitä
- ennen viimeistelyleikkurin varastoimista
- ▶ Säilytä Tuote kuivassa ja suljetussa paikassa, lasten ulot-  
tumattomissa. Älä koskaan aseta mitään muita esineitä  
tuotteen päälle.
- ▶ Älä käytä puutarhalaitetta kävelykeppinä.

### Ohjeita akun optimaaliseen käsittelyyn

- ▶ **Älä avaa akkua.** Oikosulkuvaara.



**Suojaa akku kuumuudelta esim. myös pitkä-  
aikaiselta auringonpaisteelta, tulta, ve-  
deltä ja kosteudelta.** Muuten syntyy räjähdys-  
vaara.



- ▶ **Jos akku vaurioituu tai sitä käytetään asiaankuulu-  
mattomalla tavalla, saattaa siitä purkautua höyryjä.**

Tuuleta alue ja hakeudu lääkäriin, mikäli oireita ilmaantuu.  
Höyryt voivat ärsyttää hengitystiehyeitä.

- ▶ **Käytä akkua ainoastaan valmistajan tuotteissa.** Vain  
tällä tavalla saat estettyä akun vaarallisen ylikuormituk-  
sen.
- ▶ **Terävät esineet (esim. naulat ja ruuvitaltat) tai kuo-  
reen kohdistuvat iskut voivat vaurioittaa akkua.** Akku  
voi silloin mennä oikosulkuun ja akku voi syttyä palamaan,  
alkaa savuttaa, räjähtää tai ylikuumentua.
- ▶ **Älä oikosulje akkua.** Syntyy räjähdysvaara.
- ▶ Puhdista akun tuuletusaukot silloin tällöin pehmeällä,  
puhtaalla ja kuivalla siveltimellä.

### Latauslaitteiden turvallisuusohjeet



**Lue kaikki turva- ja käyttöohjeet.** Turvalli-  
suusohjeiden ja käyttöohjeiden noudattamisen  
laiminlyönti saattaa johtaa sähköiskuun, tulipa-  
loon ja/tai vakavaan loukkaantumiseen.

### Säilytä kaikki turvallisuusohjeet ja käyttöohjeet myö- hempää käyttöä varten.

- ▶ Käytä latauslaitetta ainoastaan, jos täysin pystyt arvioi-  
maan ja hallitsemaan rajoituksetta kaikkia toimintoja tai  
olet saanut vastaavia ohjeita.
- ▶ Älä koskaan anna lasten, henkilöiden, joilla on rajalliset  
fyysiset, aistilliset tai henkiset kyvyt tahi puuttuva koke-  
mus ja/tai puuttuva tieto ja/tai eivät tunne näitä ohjeita  
käyttää latauslaitetta. Kansalliset säännökset saattavat ra-  
jata käyttäjän iän.
- ▶ **Pidä lapsia silmällä.** Täten varmistat, etteivät lapset leiki  
latauslaitteen kanssa.
- ▶ Lataa vain Boschin litiumioniakkuja, joiden kapasiteetti  
on vähintään **1,5 Ah** (vähintään **5** akkukennonaa). Akkujan-  
nitteen tulee vastata latauslaitteen akkujännitettä. Älä la-  
taa ei-uudelleenladattavia paristoja. Muutoin syntyy tuli-  
palo- ja räjähdysvaara.



**Pidä sähkötyökalu poissa sateesta ja kos-  
teudesta.** Veden tunkeutuminen latauslaitteen  
sisään kasvattaa sähköiskun riskiä.

- ▶ **Pidä latauslaitte puhtaana.** Lika aiheuttaa sähköiskuva-  
ran.
- ▶ **Tarkista latauslaitte, johto ja pistotulppa ennen jo-  
kaista käyttökertaa. Älä käytä latauslaitetta, jos ha-  
vaitset vaurioita. Älä avaa latauslaitetta itse. Anna  
vian korjaus vain valtuutetun sähköasentajan tehtä-  
väksi, joka käyttää vain alkuperäisiä varaosia.** Vialli-  
nen latauslaitte, johto ja pistotulppa aiheuttavat sähköis-  
kuvaaran.
- ▶ **Älä käytä latauslaitetta herkästi syttyvällä alustalla  
(esimerkiksi paperi, tekstiilit, jne.) tai palonarassa  
ympäristössä.** Palovaara, koska latauslaitte kuumenee la-  
tauksen aikana.
- ▶ **Älä peitä latauslaitteen tuuletusrakojia.** Muuten lataus-  
laitte voi ylikuumentua ja toimia virheellisesti.
- ▶ Korkeampaa sähköturvallisuutta varten suosittelemme  
käyttämään vikavirtakytkintä, jonka laukaisuvirta on kor-

keintaan 30 mA. Testaa vikavirtakytkintä aina ennen käyttöä.

## Määräystenmukainen käyttö

Puutarhalaitte on tarkoitettu kotikäyttöön, ruohon, rikkakasvien ja nokkosten viimeistelyleikkaukseen. Laitte on kehitetty leikkaamaan ruohoa, joka kasvaa luiskissa, ja esteiden alla sekä nurmikon reunoja, joihin ei pääse käsiksi ruohonleikkurilla. Puutarhalaitetta ei ole suunniteltu käytettäväksi moottoriviikatteena. Puutarhalaitetta ei ole ajateltu kaupalliseen tai teolliseen käyttöön.

## Toimitukseen kuuluu (katso kuva B)

Ota puutarhalaitte varovasti pakkauksestaan ja tarkista, että kaikki seuraavat osat löytyvät:

- Viimeistelyleikkuri
- Suojus
- Akku\*\*
- Latauslaite\*\*
- Käyttöohje

Jos osia puuttuu tai jos ne ovat vaurioituneet, tulee sinun kääntyä kauppiasi puoleen.

\*\* maakohtainen

## Kuvissa olevat osat (katso kuva A)

Kuvassa olevien osien numerointi viittaa grafiikkasivuissa olevaan tuotteen kuvaan.

- (1) säädettävä kädensija
- (2) Painike ruohon trimmaus/reunan leikkaus
- (3) Käynnistyskytkimen käynnistysvarmistin
- (4) Käynnistyskytkin
- (5) Akun vapautuspainike
- (6) Akku<sup>a)</sup>
- (7) Kädensijan säädön lukitus
- (8) Suojus
- (9) Kuljetusvarmennin
- (10) Latauslaite<sup>a)</sup>
- (11) Kelan suojus
- (12) Kela
- (13) Lanka-aukko
- (14) Lankaohjauksen reikä
- (15) Lankasyötön painike

a) **Kuvassa näkyvä tai tekstissä mainittu lisätarvike ei kuulu vakiovarustukseen. Koko tarvikevalikoiman voit katsoa tarvikeohjelmastamme.**

## Tekniset tiedot

Viimeistelyleikkuri/ruohon reunaleikkuri	EasyGrassCut 18V-230		EasyGrassCut 18V-26	
			3 600 HC1 A..	3 600 HC1 C..
Tuotenumero				
Nimellisjännite <sup>A)</sup>	V	18	18	18
Tyhjäkäyntikierrosluku <sup>A)</sup>	min <sup>-1</sup>	8500	8500	8500
Leikkukulangan läpimitta	mm	1,6	1,6	1,6
Leikkausympyrän läpimitta	cm	23	23	26
Lankakelan kapasiteetti	m	4,0	4,0	4,0
säädettävä kädensija		●	●	●
Reunan leikkaus		●	●	●
Paino EPTA-Procedure 01:2014 mukaan <sup>A)</sup>				
- ilman akkua	kg	1,9	1,9	1,9
- akun kanssa	kg	2,2	2,2	2,2
Sarjanumero		katso puutarhalaitteen tyyppikilvestä		
Suosittelun ympäristön lämpötila latauksen yhteydessä	°C	0 ... +35		0 ... +35
Sallittu ympäristön lämpötila käytössä <sup>B)</sup> ja säilytyksessä	°C	-20 ... +50		-20 ... +50
Akkutyypit		PBA 18V...W- 1,5 Ah, 2,0 Ah, 2,5 Ah, 4,0 Ah, 6,0 Ah		PBA 18V...W- 1,5 Ah, 2,0 Ah, 2,5 Ah, 4,0 Ah, 6,0 Ah

A) Riippuen käytetystä akusta

B) Rajoitettu teho, kun lämpötila on <0 °C.

Latauslaite		AL 1810 CV	AL 18V-20	AL 1830 CV	AL 1880 CV
Latausvirta	A	1,0	2,0	3,0	8,0
Latausaika (akku purkautunut)					
- 1,5 Ah:n akku	min	94	50	33	27
- 2,0 Ah:n akku	min	124	65	45	30
- 2,5 Ah:n akku	min	154	95	60	36
- 4,0 Ah:n akku	min	244	125	95	35
- 6,0 Ah:n akku	min	364	150	130	62
Paino EPTA-Procedure 01:2014 mukaan	kg	0,17	0,48	0,40	0,60
Suojausluokka		□/II	□/II	□/II	□/II

## Melu-/tärinätiedot

3 600 HC1 A..

3 600 HC1 C..

Melupäästöarvot määritetty EN 62841-4-4 mukaan

Laitteen tyypillinen A-painotettu äänen painetaso on:

- Äänen painetaso	dB(A)	72	74
- Epätarkkuus K	dB	= 2,5	= 2,5
- Äänen tehotaso	dB(A)	80	82
- Epätarkkuus K	dB	= 1,0	= 2,0

Värähtelyn yhteisarvot ah (kolmen suunnan vektorisumma) ja epätarkkuus K mitattuna EN 62841-4-4 mukaan

- Värähtelyemissioarvo $a_h$	$m/s^2$	< 2,5	< 2,5
- Epätarkkuus K	$m/s^2$	= 1,5	= 1,5

## Asennus ja käyttö

Tehtävä	Kuva	Sivu
Kuvassa olevat osat	A	286
Toimitukseen kuuluu	B	287
Kuljetusvarmentimen poisto	C	287
Varren yhteen liittäminen	D	288
Kädensijan asetus	E	288
Suojuksen asennus	F	289
Akun lataus ja paikalleen asetus	G	290
Käynnistys/pysäytys	H	290
Vaihtokytkentä ruohon trimmaus/reunan leikkaus	I	291
Lankakelan irrotus	J	292
Langan kelaaminen lankakelaan	K	292
Lankakelan asennus	L	293
Langan syöttö	M	293
Huolto puhdistus ja varastointi	N	294
Lisätarvikkeet	O	295

## Asennus

► **Huomio: Pysäytä puutarhalaitte ja irrota pistotulppa pistorasista ennen asennustöitä.**

### Varren liittäminen yhteen (katso kuvat C ja D)

**Ohje:** Yhteen liitettävä varrtta ei enää voi purkaa.

Poista kuljetusvarmennin (9).

Työnnä varren yksittäiset osat toisiinsa kunnes ne lukkiutuvat kuuluvasti.

### Kädensijan asetus (katso kuva E)

Kädensijaa (1) voidaan asettaa eri asentoihin. Asetuksen muuttamiseksi painat painikkeita (7) ja siirät kädensijaa haluttuun asentoon. Päästä taas painikkeet (7) vapaaksi kädensijan lukitsemiseksi.

### Suojuksen asennus (katso kuva F)

Vedä ennen suojuksen asennusta kasvia suojaava sankka toimitusasennosta varastointiasentoon.

Aseta suojus (8) leikkuupään päälle ja kiinnitä se toimitukseen kuuluvalla ruuvilla.

**Jos suojus on asennettu, sitä ei enää saa irrottaa.**

Vedä tämän jälkeen kasvia suojaava sankka työasentoon.



## Käyttöönotto

- **Huomio:** Pysäytä puutarhalaite ja poista akku, ennen kuin suoritat säätö- tai puhdistustöitä.
- Viimeistelyleikkurin poiskytkennän jälkeen leikkurilangat liikkuvat vielä muutaman sekunnin ajan. Odota, kunnes moottori ja langat ovat pysähtyneet, ennen kuin käynnistät viimeistelyleikkurin uudelleen.
- Älä kytkä sähkölaitetta pois ja päälle nopeasti peräkkäin.
- Suosittelemme käyttämään Boschin sallimia leikkuuosia. Toisia leikkuuosia käyttäen saattaa leikkuutulosa olla erilainen.

### Akun lataus

Akku on varustettu lämpötilanvalvonnalla, joka sallii lataamisen vain akun lämpötilan ollessa alueella 0 °C – 35 °C. Täten akulle saavutetaan pitkä käyttöikä.

**Ohje:** Akku toimitetaan osittain ladattuna. Jotta akun täysi teho olisi taattu, tulee akku ladata täyteen latauslaitteessa ennen ensimmäistä käyttöä.

Litiumioniakkua voidaan ladata milloin vain lyhentämättä akun elinikää. Latauksen keskeytys ei vaurioita akku.

Litiumioniakku on suojattu elektronisella kennojen suojauskella ”Electronic Cell Protection (ECP)” syväpurkautumisen estämiseksi. Jos akku on päässyt purkautumaan, suojakytkin kytkee laitteen pois päältä: Puutarhalaite ei toimi enää.

**Älä paina käynnistyskytkintä enää sähkölaitteen automaattisen poiskytkennän jälkeen.** Akku voi vaurioitua.

Noudata käytöstä poistetun akun hävitysohjeita.

### Akun asennus/poisto (katso kuva G)

**Ohje:** Jos sopimattomia akkuja käytetään, saattaa se johtaa vikatoimintoihin tai laitteen vaurioitumiseen.

Asenna ladattu akku (6) paikalleen. Varmista, että akku on asennettu oikein.

Poista akku (6) laitteesta painamalla akun vapautuspainiketta (5) ja vetämällä akku ulos.

### Lataustapahtuma

Lataustapahtuma alkaa heti, kun latauslaitteen verkkopistotulppa liitetään pistorasiaan ja akku (6) samalla asetetaan latauslaitteeseen (10).

Älykkään lataustoiminnan ansiosta akun lataustila tunnisteetaan automaattisesti ja akku ladataan aina optimaalisella latausvirralla huomioiden akun lämpötila ja jännite.

Täten akku säästetään ja se pysyy latauslaitteessa aina täydessä latauksessa.

### Näyttöelementtien merkitys (AL 1810 CV)

#### Akun latausnäytön vilkkuva merkkivalo



Latauksesta ilmoitetaan akun latausnäytön vilkkuvalla merkkivalolla.

#### Akun latausnäytön jatkuvasti palava merkkivalo



Akun latausnäytön jatkuvasti palava merkkivalo tarkoittaa, että akku on ladattu täyteen, tai ettei akun lämpötila ole sallitulla latauslämpötila-alueella ja siksi lataus ei ole mahdollista.

Lataus alkaa heti kun akun lämpötila on sallitulla lämpötila-alueella.

Jos akku ei ole paikallaan, akun latausnäytön jatkuvasti palava merkkivalo tarkoittaa, että pistotulppa on kytketty pistorasiaan ja latauslaite on käyttövalmis.

### Näyttöelementtien merkitys (AL 1830 CV)

#### Akun latauksen merkkivalon (nopea) vihreä vilkkuminen



Pikalataustapahtumasta ilmoitetaan nopeasti vilkkuvalla vihreällä akun latauksen merkkivalolla.

**Huomio:** Pikalataus on mahdollinen vain, jos akun lämpötila on sallitulla latauslämpötila-alueella, katso kappaletta ”Tekniset tiedot”.

#### Akun latauksen merkkivalon (hidas) vihreä vilkkuminen



Akun lataustilan ollessa n. 80% akun latauksen merkkivalo vilkkuu hitaasti vihreänä.

Akku voidaan ottaa heti käyttöön.

#### Akun latausnäytön vihreänä palava merkkivalo



Akun latausnäytön vihreänä palava merkkivalo tarkoittaa, että akku on ladattu täyteen.

Jos akku ei ole paikallaan, akun latausnäytön jatkuvasti palava merkkivalo tarkoittaa, että pistotulppa on kytketty pistorasiaan ja latauslaite on käyttövalmis.

#### Akun latauksen merkkivalo palaa pysyvästi punaisena



Jatkuvasti palava akun punainen latauksen merkkivalo ilmoittaa, että akun lämpötila on sallitun latauslämpötila-alueen ulkopuolella, katso luku ”Tekniset tiedot”. Heti, kun sallittu lämpötila-alue on saavutettu, latauslaite kytkee automaattisesti pikalataukselle.

#### Akun latauksen merkkivalo vilkkuu punaisena



Vilkkuva punainen akun latauksen merkkivalo viestittää häiriöstä lataustapahtumassa. Katso luku ”Vianetsintä - syyt ja apukeinot”

## Käyttö

### Päälle ja pois kytkentä (katso kuva H)

**Kytke päälle** painamalla ensin käynnistysvarmistinta (3). Paina sitten käynnistyskytkintä (4) ja pidä se painettuna.

Kytke **pois päältä** päästämällä käynnistyskytkin (4) vapaaksi.

### Ruohon trimmaus/reunan leikkuu (katso kuva I)

Kierrä käsikahva 180° varren suuntaan asettaaksesi leikkupää ruohon trimmaukselle tai reunan leikkuulle. Vapauta painike (2), kiertomekanismi lukkiutuu. Käännä nyt koko kone työasentoon.

**Ruohon trimmaus**

Liikuttelä viimeistelyleikkuria vasemmalle ja oikealle, pitäen sitä riittävän kaukana kehosta. Leikkaa pitempi ruoho vaihteittain.

**Reunan leikkaus**

Kuljeta akkuviimeistelyleikkuria nurmikon reunaa pitkin. Vältä kosketusta kiinteiden pintojen ja muurien kanssa leikkulangan nopean kulumisen estämiseksi.

**Leikkaus puiden ja pensaiden ympäriltä**

Leikkaa varovasti puiden ja pensaiden ympäri, jotta leikkuterä ei osuisi niihin. Kasvi voi kuolla, jos kuori vahingoittuu.

**Kelan irrotus, langan kelaus ja kelan asennus (katso kuvat kohdasta J kohtaan L)**

► Poista akku ennen kelan vaihtoa.

Paina kelan suojuksen molempia kieliä yhteen ja poista kelan suojus **(11)**. Poista sitten tyhjä kela **(12)**.

Leikkaa n. 4,0 m langaa täyttökelausta. Työnnä langan pää kelan lanka-aukosta **(13)** ja kela lanka tasaisesti ja tiukasti kelaan.

Työnnä langan toinen pää leikkupään reiästä **(14)** ja aseta kela takaisin leikkupäähän. Kiinnitä kela asentamalla kelan suojus **(11)**.

**Langan syöttö (katso kuva M)****Puoliautomaattinen langan syöttö**

Viimeistelyleikkuri on varustettu puoliautomaattisella syöttöjärjestelmällä. Järjestelmä työntää joka käynnistyskytkimen **(4)** painalluksella 10 mm langaa ulos.

**Manuaalinen langan syöttö**

Paina painiketta **(15)** ja vedä toivomasi pituutta langaa ulos.

**Vianetsintä****Ruohotrimmeri/reunaleikkuri**

Oire	Mahdolliset syyt	Korjaustoimenpide
Moottori ei käynnisty	Akku on purkautunut	Lataa akku
	Akku on liian kylmä/liian kuuma	Anna akun lämmetä/jäähtyä
Puutarhalaite käy katkonaisesti	Käynnistyskytkin viallinen	Käännä Bosch-sopimushuollon puoleen
	Puutarhalaitteen sisäisessä johdotuksessa vika	Käännä Bosch-sopimushuollon puoleen
Puutarhalaite on ylikuormitettu	Ruoho liian pitkä	Leikkaa vaihteittain
Puutarhalaite ei leikkaa	Leikkulanka liian lyhyt/katkennut	Syötä leikkulankaa manuaalisesti
	Lankakela on tyhjä	Vaihda lankakela
Lankaa ei pysty syöttämään	Leikkulanka on sotkeutunut kelassa	Tarkista lankakela ja kela tarvittaessa leikkulanka uudelleen
	Lankakela on tyhjä	Täytä lankakela
Leikkulanka vetäytyy takaisin kelaan	Leikkulanka liian lyhyt/katkennut	Poista kela ja asenna uusi leikkulanka (katso kuvat <b>J - L</b> )
Leikkulanka katkeaa yhtenäin	Leikkulanka on sotkeutunut kelassa	Poista kela ja kela leikkulanka uudelleen (katso kuvat <b>J - L</b> )
	Viimeistelyleikkuria käytetään väärin	Leikkaa vain leikkulangan kärjellä, vältä kosketusta kiviin, seiniin ja muihin kiinteisiin esineisiin. Syötä säännöllisesti lisää leikkulankaa koko leikkuleveyden hyödyntämiseksi.
Voimakas värinä	Leikkulanka on katkennut	Vedä ulos leikkulankaa manuaalisella syötöllä (katso kuva <b>M</b> )
	Leikkujärjestelmä on vaurioitunut	Käännä Bosch-sopimushuollon puoleen
	Ruohoa on kelan kotelon ja langan syöttöpainikkeen välissä	Irrota kelan suojus ja poista ruoho
	Ruohoa on langan ohjausaukossa	Poista ruoho langan ohjausaukosta

**Akku ja latauslaite**

Vian oire	Mahdolliset syyt	Korjaustoimenpide
Akun latauksen punainen merkkivalo vilkkuu	Akkua ei ole asennettu (oikein)	Asenna akku oikein latauslaitteeseen
	Akun kosketuspinnat ovat likaisia	Puhdista akun kosketuspinnat esim. asentamalla ja irrottamalla akku useamman kerran, vaihda tarvittaessa akku uuteen
	Akku on viallinen	Vaihda akku uuteen
Akun latauksen merkkivalot eivät pala	Latauslaitteen verkkopistotulppaa ei ole liitetty (oikein)	Liitä pistotulppa (kunnolla) pistorasiaan
Akku ei lataudu	Pistorasia, verkkojohto tai latauslaite on viallinen	Tarkista verkkojännite, anna tarvittaessa Bosch-sopimushuollon tarkistaa latauslaite
	Akku ja latauslaite viallisia	Vaihda uusi akku ja latauslaite
	Akku on viallinen	Vaihda akku uuteen
	Latauslaite on viallinen	Vaihda uusi latauslaite

## Kunnossapito ja huolto

### Asiakaspalvelu ja käyttöneuvonta

Asiakaspalvelu vastaa tuotteesi korjausta ja huoltoa sekä varaosia koskeviin kysymyksiin. Räjähdyksuvat ja varaosatiedot ovat myös verkko-osoitteessa: [www.bosch-pt.com](http://www.bosch-pt.com)  
Bosch-käyttöneuvontatiimi vastaa mielellään tuotteita ja tarvikkeita koskeviin kysymyksiin.

Ilmoita kaikissa kyselyissä ja varaosatilauksissa 10-numeroinen tuotenumero, joka on ilmoitettu tuotteen mallikilvessä.

#### Suomi

Robert Bosch Oy  
Bosch-keskushuolto  
Pakkalantie 21 A  
01510 Vantaa  
Voitte tilata varaosat suoraan osoitteesta [www.bosch-pt.fi](http://www.bosch-pt.fi).  
Puh.: 0800 98044  
Faksi: 010 296 1838  
[www.bosch-pt.fi](http://www.bosch-pt.fi)

#### Muut asiakaspalvelun yhteystiedot löydät kohdasta:

[www.bosch-pt.com/serviceaddresses](http://www.bosch-pt.com/serviceaddresses)

### Kuljetus

Suosittelut li-ion-akut ovat vaarallisia aineita koskevien lakimääräysten alaisia. Käyttäjä saa kuljettaa akkuja liikenteessä ilman erikoistoimenpiteitä.

Jos lähetys tehdään kolmansien osapuolten kautta (esim.: lentorahtina tai huolintaliikkeen välityksellä), tällöin on huomioitava pakkausta ja merkintää koskevat erikoisvaatimukset. Lähetystä varten tuote täytyy pakata vaarallisten aineiden asiantuntijan neuvojen mukaan.

Lähetä vain sellaisia akkuja, joiden kotelo on vaurioitumaton. Suojaa navat teipillä ja pakkaa akku niin, ettei se pääse liikkumaan pakkauksessa. Huomioi myös mahdolliset tätä pidemmälle menevät maakohtaiset määräykset.

### Hävitys



Toimita tuotteet, akut, lisätarvikkeet ja pakkausmateriaali ympäristöystävälliseen jätteiden kierrätykseen.



Älä heitä tuotteita tai akkuja/paristoja talousjätteisiin!

### Koskee vain EU-maita:

Eurooppalaisen direktiivin 2012/19/EY mukaan käyttökelvottomat sähkötyökalut ja eurooppalaisen direktiivin 2006/66/EY mukaan vialliset tai loppuun käytetyt akut/paristot täytyy kerätä erikseen ja toimittaa ympäristöystävälliseen kierrätykseen.

Jos käytöstä poistetut sähkö- ja elektroniikkalaitteet hävitetään epäasianmukaisesti, niiden mahdollisesti sisältämät vaaralliset aineet voivat aiheuttaa haittaa ympäristölle ja ihmisten terveydelle.

### Akut/paristot:

#### Li-ion:

Noudata luvussa "Kuljetus" annettuja ohjeita (katso "Kuljetus", Sivuu 99).

## Ελληνικά

### Υποδείξεις ασφαλείας

- **Προσοχή! Διαβάστε προσεκτικά τις επόμενες οδηγίες. Εξοικειωθείτε με τα στοιχεία χειρισμού και την ορθή χρήση του προϊόντος. Παρακαλούμε φυλάξτε καλά τις οδηγίες χειρισμού για κάθε μελλοντική χρήση.**

### Ερμηνεία των συμβόλων επάνω στο μηχάνημα



Υπόδειξη κινδύνου, γενικά.



Διαβάστε όλες τις οδηγίες χειρισμού.



Προσέξτε να μην τραυματιστούν τα πλησίον ευρισκόμενα άτομα από εκσφενδονιζόμενα ξένα σώματα.



Προειδοποίηση: Φροντίζετε να βρίσκεστε πάντα σε ασφαλή απόσταση από το μηχάνημα όταν αυτό εργάζεται.



Δεν ευσταθεί.

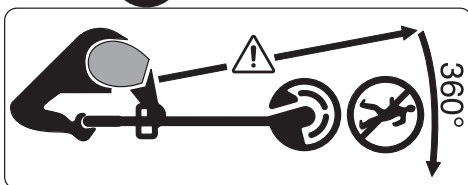


Αφαιρείτε την μπαταρία πριν από κάθε εργασία ρύθμισης ή καθαρισμού ή όταν πρόκειται να αφήσετε λίγη ώρα το μηχάνημα κήπου ανεπιτήρητο.



Φοράτε ωσπατίδες και προστατευτικά γυαλιά.

Μη χρησιμοποιείτε το μηχάνημα υπό βροχή και μην το εκθέτετε στη βροχή.



Προσέξτε να μην τραυματιστούν τα πλησίον ευρισκόμενα άτομα από εκσφενδονιζόμενα ξένα σώματα.

Προειδοποίηση: Φροντίζετε να βρίσκεστε πάντα σε ασφαλή απόσταση από το μηχάνημα κήπου όταν αυτό εργάζεται.



Ελέγξτε προσεκτικά την περιοχή στην οποία θα χρησιμοποιήσετε το μηχάνημα, ώστε να μη βρίσκονται εκεί κατοικίδια ή άλλα ζώα. Τα ζώα ενδέχεται να τραυματιστούν κατά τη λειτουργία του μηχανήματος. Ελέγξτε πολύ προσεκτικά την περιοχή χρήσης του μηχανήματος και αφαιρέστε όλες τις πέτρες, τα ξύλα, τα σύρματα, τα κόκαλα και τα ξένα αντικείμενα. Προσέξτε κατά την χρήση του μηχανήματος μήπως κρύβονται στο πυκνό χορτάρι ζώα ή κούτσουρα.

## Γενικές υποδείξεις ασφαλείας για ηλεκτρικά εργαλεία

- ▶ Διαβάστε όλες τις υποδείξεις ασφαλείας, οδηγίες, εικονογραφίες και όλα τα τεχνικά στοιχεία, που συνοδεύουν αυτό το ηλεκτρικό εργαλείο. Αμέλειες κατά την τήρηση των ακόλουθων υποδείξεων μπορεί να προκαλέσουν ηλεκτροπληξία, πυρκαγιά και/ή σοβαρούς τραυματισμούς.
- ▶ Φυλάξτε όλες τις προειδοποιητικές υποδείξεις και οδηγίες για κάθε μελλοντική χρήση.
- ▶ Ο όρος «ηλεκτρικό εργαλείο» που χρησιμοποιείται στις προειδοποιητικές υποδείξεις αναφέρεται σε ηλεκτρικά εργαλεία που τροφοδοτούνται από το ηλεκτρικό δίκτυο (με ηλεκτρικό καλώδιο) καθώς και σε ηλεκτρικά εργαλεία που τροφοδοτούνται από μπαταρία (χωρίς ηλεκτρικό καλώδιο).

## Ασφάλεια στο χώρο εργασίας

- ▶ Διατηρείτε τον χώρο εργασίας καθαρό και καλά φωτισμένο. Ρύπανση ή σκοτεινές περιοχές προκαλούν ατυχήματα.
- ▶ Μην εργάζεσθε με το ηλεκτρικό εργαλείο σε περιβάλλον, όπου υπάρχει κίνδυνος έκρηξης, όπως με την παρουσία εύφλεκτων υγρών, αερίων ή σκόνης. Τα ηλεκτρικά εργαλεία δημιουργούν σπινθηρισμό ο οποίος μπορεί να αναφλέξει τη σκόνη ή τις αναθυμιάσεις.
- ▶ Όταν χρησιμοποιείτε το ηλεκτρικό εργαλείο, κρατάτε μακριά τα παιδιά και άλλα τυχόν παρευρισκόμενα άτομα. Σε περίπτωση απόσπασης της προσοχής σας μπορεί να χάσετε τον έλεγχο του εργαλείου.

## Ηλεκτρική ασφάλεια

- ▶ Το φως του ηλεκτρικού εργαλείου πρέπει να ταιριάζει στην πράξη. Μην τροποποιήσετε το φως με κανέναν τρόπο. Μη χρησιμοποιείτε φως προσαρμογής σε συνδυασμό με γειωμένα ηλεκτρικά εργαλεία. Αμεταποίητα φως και κατάλληλες πρίζες μειώνουν τον κίνδυνο ηλεκτροπληξίας.
- ▶ Αποφεύγετε την επαφή του σώματός σας με γειωμένες επιφάνειες, όπως σωλήνες, θερμοκρατικά σώματα (καλοριφέρ), κουζίνες ή ψυγεία. Όταν το σώμα σας είναι γειωμένο αυξάνεται ο κίνδυνος ηλεκτροπληξίας.
- ▶ Μην εκθέτετε τα ηλεκτρικά εργαλεία στη βροχή ή στην υγρασία. Η διείσδυση νερού σ' ένα ηλεκτρικό εργαλείο αυξάνει τον κίνδυνο ηλεκτροπληξίας.
- ▶ Μην τραβάτε το καλώδιο. Μη χρησιμοποιείτε το καλώδιο για τη μεταφορά ή το τράβηγμα για την αποσύνδεση του ηλεκτρικού εργαλείου. Κρατάτε το καλώδιο μακριά από θερμότητα, λάδι, κοφτερές ακμές ή κινούμενα εξαρτήματα. Τυχόν χαλασμένα ή περιπλεγμένα ηλεκτρικά καλώδια αυξάνουν τον κίνδυνο ηλεκτροπληξίας.
- ▶ Όταν εργάζεσθε μ' ένα ηλεκτρικό εργαλείο στην ύπαιθρο, χρησιμοποιείτε καλώδιο επέκτασης (μπαταντζέα) που είναι κατάλληλο και για εξωτερική χρήση. Η χρήση καλωδίων επιμήκυνσης κατάλληλων για υπαίθριους χώρους ελαττώνει τον κίνδυνο ηλεκτροπληξίας.
- ▶ Όταν η χρήση του ηλεκτρικού εργαλείου σε υγρό περιβάλλον είναι αναπόφευκτη, τότε χρησιμοποιήστε έναν προστατευτικό διακόπτη διαρροής (διακόπτης FI/RCD). Η χρήση ενός προστατευτικού διακόπτη διαρροής ελαττώνει τον κίνδυνο ηλεκτροπληξίας.

## Ασφάλεια προσώπων

- ▶ Να είστε σε επαγρύπνηση, δίνετε προσοχή στην εργασία που κάνετε και χρησιμοποιείτε το ηλεκτρικό εργαλείο με περίσκεψη. Μην χρησιμοποιείτε το ηλεκτρικό εργαλείο όταν είστε κουρασμένοι ή υπό την επίρρεια ναρκωτικών, οινοπνεύματος ή φαρμάκων. Μια στιγμή αμέλειας κατά το χειρισμό του ηλεκτρικού εργαλείου μπορεί να οδηγήσει σε σοβαρούς τραυματισμούς.
- ▶ Χρησιμοποιείτε τον προσωπικό εξοπλισμό προστασίας. Φοράτε πάντα προστατευτικά γυαλιά. Ο κατάλληλος προστατευτικός εξοπλισμός, όπως μάσκα προστασίας από

σκόνη, αντιολισθητικά υποδήματα ασφαλείας, προστατευτικό κράνος ή ωτασπίδες, ανάλογα με τις εκάστοτε συνθήκες, ελαττώνει τον κίνδυνο τραυματισμών.

- ▶ **Αποφεύγετε την αθέλητη εκκίνηση. Βεβαιωθείτε, ότι ο διακόπτης είναι στη θέση Off, πριν συνδέσετε το ηλεκτρικό εργαλείο με την πηγή τροφοδοσίας και/ή την μπαταρία καθώς και πριν το παραλάβετε ή το μεταφέρετε.** Όταν μεταφέρετε τα ηλεκτρικά εργαλεία έχοντας το δάχτυλό σας στο διακόπτη ή όταν συνδέσετε τα ηλεκτρικά εργαλεία με την πηγή ρεύματος όταν αυτά είναι ακόμη στη θέση ON, τότε δημιουργείται κίνδυνος τραυματισμών.
- ▶ **Απομακρύνετε από το ηλεκτρικό εργαλείο τυχόν εξαρτήματα ρύθμισης ή κλειδιά πριν θέσετε το ηλεκτρικό εργαλείο σε λειτουργία.** Ένα εργαλείο ή κλειδί συναρμολογημένο σ' ένα περιστρεφόμενο τμήμα ενός ηλεκτρικού εργαλείου μπορεί να οδηγήσει σε τραυματισμούς.
- ▶ **Προσέχετε πως στέκεστε. Φροντίστε για την ασφαλή στάση του σώματός σας και διατηρείτε πάντοτε την ισορροπία σας.** Έτσι μπορείτε να ελέγξετε καλύτερα το ηλεκτρικό εργαλείο σε περιπτώσεις απροσδόκητων περιστάσεων.
- ▶ **Φοράτε σωστή ενδυμασία. Μη φοράτε φαρδιά ρούχα ή κοσμήματα. Κρατάτε τα μαλλιά και τα ρούχα σας μακριά από τα κινούμενα εξαρτήματα.** Χαλαρή ενδυμασία, κοσμήματα ή μακριά μαλλιά μπορεί να εμπλακούν στα κινούμενα εξαρτήματα.
- ▶ **Όταν υπάρχει η δυνατότητα σύνδεσης διατάξεων αναρόφησης ή συλλογής σκόνης, βεβαιωθείτε ότι αυτές είναι συνδεδεμένες και ότι χρησιμοποιούνται σωστά.** Η χρήση μιας αναρρόφησης σκόνης μπορεί να ελαττώσει τον κίνδυνο που προκαλείται από τη σκόνη.
- ▶ **Μην εφησυχάζετε σε μια λάθος ασφάλεια και μην αφήνετε τους κανόνες ασφαλείας για τα ηλεκτρικά εργαλεία, ακόμα και όταν μετά από συχνή χρήση είστε εξοικειωμένοι με το εργαλείο.** Ένας απρόσεκτος χειρισμός μπορεί μέσα σε κλάσματα του δευτερολέπτου να οδηγήσει σε σοβαρούς τραυματισμούς.

### Χρήση και φροντίδα των ηλεκτρικών εργαλείων

- ▶ **Μην υπερφορτώνετε το ηλεκτρικό εργαλείο. Χρησιμοποιήστε το σωστό ηλεκτρικό εργαλείο για την εφαρμογή σας.** Με το κατάλληλο ηλεκτρικό εργαλείο εργάζεστε καλύτερα και ασφαλέστερα στην αναφερόμενη περιοχή ισχύος.
- ▶ **Μη χρησιμοποιήσετε ποτέ ένα ηλεκτρικό εργαλείο που έχει χαλασμένο διακόπτη On/Off.** Ένα ηλεκτρικό εργαλείο που δεν μπορείτε πλέον να το θέσετε σε λειτουργία και/ή εκτός λειτουργίας είναι επικίνδυνο και πρέπει να επισκευαστεί.
- ▶ **Αποσυνδέστε το φις από την πρίζα και/ή απομακρύνετε μια αποσπώμενη μπαταρία από το ηλεκτρικό εργαλείο, προτού εκτελέσετε ρυθμίσεις, αλλάξετε εξαρτήματα ή προτού φυλάξετε το ηλεκτρικό εργαλείο.** Αυτά τα προληπτικά μέτρα ασφαλείας μειώνουν τον κίνδυνο από τυχόν αθέλητη εκκίνηση του ηλεκτρικού εργαλείου.
- ▶ **Φυλάγετε τα ηλεκτρικά εργαλεία που δε χρησιμοποιούνται μακριά από παιδιά και μην επιτρέψετε τη χρήση**

**του ηλεκτρικού εργαλείου σε άτομα που δεν είναι εξοικειωμένα με το ηλεκτρικό εργαλείο ή τις οδηγίες για τη λειτουργία του ηλεκτρικού εργαλείου.** Τα ηλεκτρικά εργαλεία είναι επικίνδυνα όταν χρησιμοποιούνται από άπειρα πρόσωπα.

- ▶ **Συντηρείτε τα ηλεκτρικά εργαλεία και τα εξάρτημα. Ελέγχετε, αν τα κινούμενα εξαρτήματα είναι σωστά ευθυγραμμισμένα και προσαρμοσμένα ή μήπως έχουν σπάσει τυχόν εξαρτήματα ή οποιαδήποτε άλλη κατάσταση, η οποία επηρεάζει τη λειτουργία του ηλεκτρικού εργαλείου. Σε περίπτωση βλάβης, επισκευάστε το ηλεκτρικό εργαλείο πριν τη χρήση.** Η κακή συντήρηση των ηλεκτρικών εργαλείων αποτελεί αιτία πολλών ατυχημάτων.
- ▶ **Διατηρείτε τα εργαλεία κοπής κοφτερά και καθαρά.** Προσεκτικά συντηρημένα κοπτικά εργαλεία σφηνώνουν δυσκολότερα και οδηγούνται ευκολότερα.
- ▶ **Χρησιμοποιείτε τα ηλεκτρικά εργαλεία τα εξαρτήματα κτλ. σύμφωνα με αυτές τις οδηγίες, λαμβάνοντας υπόψη τις συνθήκες εργασίας και τις εργασίες που πρέπει να εκτελεστούν.** Η χρησιμοποίηση των ηλεκτρικών εργαλείων για εργασίες που δεν προβλέπονται γι' αυτά μπορεί να δημιουργήσει επικίνδυνες καταστάσεις.
- ▶ **Διατηρείτε τις λαβές και τις επιφάνειες λαβής στεγνές, καθαρές και ελεύθερες από λάδι και γράσο.** Οι ολισθηρές λαβές και επιφάνειες λαβής δεν επιτρέπουν κανέναν ασφαλή χειρισμό και έλεγχο του ηλεκτρικού εργαλείου σε τυχόν απρόβλεπτες καταστάσεις.

### Προσεκτικός χειρισμός και χρήση εργαλείων μπαταρίας

Αφαιρείτε την μπαταρία:

- κάθε φορά που ο χρήστης εγκαταλείπει τη συσκευή
- πριν από την αποκατάσταση εμπλοκής
- πριν από τον έλεγχο, τον καθαρισμό ή τις εργασίες στη συσκευή
- μετά το χτύπημα ενός ξένου σώματος στη συσκευή για να ελέγξετε για τυχόν βλάβες
- όταν η συσκευή αρχίζει ξαφνικά να δονείται, ελέγξετε την αμέσως
- ▶ **Φορτίζετε τις μπαταρίες μόνο με φορτιστές που προτείνονται από τον κατασκευαστή.** Όταν ένας φορτιστής που προορίζεται μόνο για ένα συγκεκριμένο είδος μπαταριών χρησιμοποιηθεί για τη φόρτιση άλλων μπαταριών μπορεί να προκαλέσει πυρκαγιά.
- ▶ **Χρησιμοποιείτε στα ηλεκτρικά εργαλεία μόνο μπαταρίες που προορίζονται γι' αυτά.** Η χρήση διαφορετικών μπαταριών μπορεί να προκαλέσει τραυματισμούς ή/και πυρκαγιά.
- ▶ **Κρατάτε τις μπαταρίες που δεν χρησιμοποιείτε μακριά από συνδετήρες χαρτιών, νομίσματα, κλειδιά, καρφιά, βίδες κι άλλα μικρά μεταλλικά αντικείμενα που μπορούν να βραχυκυκλώσουν τις επαφές της μπαταρίας.** Ένα βραχυκυκλώμα των επαφών της μπαταρίας μπορεί να προκαλέσει τραυματισμούς ή φωτιά.
- ▶ **Σε περίπτωση εσφαλμένης χρήσης μπορεί να διαρρεύσει υγρό από την μπαταρία. Αποφύγετε την επαφή με**

**αυτό. Σε περίπτωση τυχαίας επαφής ξεπλυθείτε με νερό. Εάν το υγρό έρθει σε επαφή με τα μάτια, ζητήστε επιπλέον ιατρική βοήθεια.** Το εξερχόμενο υγρό της μπαταρίας μπορεί να οδηγήσει σε ερεθισμό του δέρματος ή σε εγκαύματα.

- ▶ **Μη χρησιμοποιείτε χαλασμένες ή τροποποιημένες μπαταρίες.** Οι χαλασμένες ή τροποποιημένες μπαταρίες μπορεί να παρουσιάσουν μια απρόβλεπτη συμπεριφορά και να οδηγήσουν σε φωτιά, έκρηξη ή σε κίνδυνο τραυματισμού.
- ▶ **Μην εκθέτετε μια μπαταρία ή ένα ηλεκτρικό εργαλείο σε φωτιά ή σε πολύ υψηλές θερμοκρασίες.** Η φωτιά ή οι θερμοκρασίες πάνω από 130°C μπορεί να προκαλέσουν μια έκρηξη.
- ▶ **Τηρείτε όλες τις υποδείξεις για τη φόρτιση και μη φορτίζετε την μπαταρία ή το εργαλείο μπαταρίας ποτέ εκτός του εύρους θερμοκρασίας που αναφέρεται στις οδηγίες λειτουργίας.** Η λάθος φόρτιση ή η φόρτιση εκτός της επιτρεπτής περιοχής θερμοκρασίας μπορεί να καταστρέψει την μπαταρία και να αυξήσει τον κίνδυνο πυρκαγιάς.

## Σέρβις

- ▶ **Δώστε το ηλεκτρικό εργαλείο σας για συντήρηση από εξειδικευμένο προσωπικό, χρησιμοποιώντας μόνο γνήσια ανταλλακτικά.** Έτσι εξασφαλίζετε τη διατήρηση της ασφάλειας του ηλεκτρικού εργαλείου.
- ▶ **Μη συντηρείτε ποτέ χαλασμένες μπαταρίες.** Κάθε συντήρηση των μπαταριών πρέπει να πραγματοποιείται μόνο από τον κατασκευαστή ή από εξουσιοδοτημένα συνεργεία σέρβις πελατών.

## Χειρισμός

- ▶ Ο χειρισμός του προϊόντος επιτρέπεται μόνο για την ενδεικνυόμενη χρήση. Πρέπει να λαμβάνονται υπόψη οι εκάστοτε τοπικές συνθήκες. Κατά την εργασία πρέπει να δίνετε ευσυνείδητα προσοχή σε τυχόν παρειρισκόμενα άτομα, ιδιαίτερα δε σε παιδιά.
- ▶ Μην επιτρέψετε ποτέ τη χρήση του μηχανήματος κήπου σε παιδιά ή σε άτομα με περιορισμένες φυσικές, αισθητηριακές ή πνευματικές ικανότητες ή έλλειψη πείρας ή/και έλλειψη γνώσεων ή/και σε άτομα που δεν είναι εξοικειωμένα με τις παρούσες οδηγίες χρήσης. Η ηλικία του χειριστή περιορίζεται ενδεχομένως από σχετικές εθνικές διατάξεις.
- ▶ Τα παιδιά πρέπει να επιτηρούνται. Έτσι θα είστε σίγουροι ότι δε θα παίξουν με το μηχανήμα.

## Χρήση

- ▶ **Κρατάτε το μηχανήμα κήπου κατά την εργασία και με τα δυο σας χέρια και φροντίζετε να στέκεστε καλά.** Το μηχανήμα κήπου οδηγείται ασφαλέστερα όταν το κρατάτε και με τα δυο σας χέρια.
- ▶ Πριν αποθέσετε το μηχανήμα κήπου περιμένετε πρώτα να ακινητοποιηθεί.
- ▶ Μην χρησιμοποιείτε το μηχανήμα κήπου με ελαττωματικό προστατευτικό περίβλημα ή κάλυμμα ή χωρίς τον προστατευτικό εξοπλισμό. Προσέξτε να είναι σωστά τοποθετημένα τα εξαρτήματα αυτά. Μην χρησιμοποιήσετε ποτέ το μηχανή-

μα κήπου χωρίς τον πλήρη εξοπλισμό του ή με μετατροπές που δεν έχουν εγκριθεί.

- ▶ Μην χρησιμοποιήσετε τη συσκευή ποτέ με χαλασμένο ή φθαρμένο καλώδιο.
- ▶ Μην αντικαταστήστε ποτέ μη μεταλλικά στοιχεία κοπής από μεταλλικά στοιχεία κοπής.
- ▶ Μην επιδιορθώνετε ποτέ το μηχανήμα μόνοι σας, εκτός αν είστε ειδικευμένοι σε αυτό.
- ▶ Κατά τη χρήση του μηχανήματος πρέπει τα άλλα άτομα όπως και τα ζώα να βρίσκονται σε ανάλογη απόσταση. Ο χειριστής είναι υπεύθυνος για τρίτα άτομα στην περιοχή εργασίας.
- ▶ Περιμένετε να ακινητοποιηθεί εντελώς ο δίσκος κοπής πριν τον πάσετε. Το μαχαίρι συνεχίζει να περιστρέφεται και μετά την απενεργοποίηση του κινητήρα και μπορεί να προκαλέσει τραυματισμούς.
- ▶ Εργάζεστε υπό το φως της ημέρας ή με καλό τεχνητό φωτισμό.
- ▶ Μην εργαστείτε με το χορτοκοπτικό μεσηνέζας υπό δυσμενείς καιρικές συνθήκες, ιδιαίτερα όταν επικείται καταιγίδα.
- ▶ Αν χρησιμοποιήσετε το χορτοκοπτικό μεσηνέζας σε υγρό χορτάρι, αυτό μπορεί επηρεάσει αρνητικά την απόδοση του μηχανήματος.
- ▶ Για τη μεταφορά, θέστε το μηχανήμα κήπου εκτός λειτουργίας και αφαιρέστε την μπαταρία.
- ▶ Κατά την εργασία με το χορτοκοπτικό μεσηνέζας προσέχετε πάντα να στέκεστε με ασφάλεια. Κρατάτε τα χέρια και τα πόδια σας σε ασφαλή απόσταση από τα τμήματα που περιστρέφονται.
- ▶ Κατά την εργασία κρατάτε την ισορροπία σας για να αποφύγετε το πέσιμο.
- ▶ Προσέξτε επίσης να μην σκοντάψετε στο μηχανήμα, όταν το ακουμπήσετε κάτω.
- ▶ Αφαιρέστε την μπαταρία πριν αλλάξετε το καρούλι.
- ▶ Να ελέγχετε και να συντηρείτε τακτικά το μηχανήμα ξακρίσματος.
- ▶ Φοράτε πάντα προστατευτικά γάντια όταν καθαρίζετε το μηχανήμα ή όταν αλλάζετε τη μεσηνέζα.
- ▶ Προσοχή για αποφυγή τραυματισμών από τη λεπίδα, με την οποία κόβεται η μεσηνέζα. Μετά το γέμισμα της μεσηνέζας γυρίζετε το χορτοκοπτικό πάντοτε στην οριζόντια θέση εργασίας πριν το θέσετε σε λειτουργία.

Θέτετε το μηχανήμα κήπου εκτός λειτουργίας και αφαιρείτε την μπαταρία:

- Κάθε φορά που αφήνετε το μηχανήμα κήπου λίγη ώρα ανεπιτήρητο
- πριν αλλάξετε το καρούλι
- πριν το καθαρισμό ή όταν εκτελείτε εργασίες στο ίδιο το χορτοκοπτικό
- πριν αποθηκεύσετε το χορτοκοπτικό
- ▶ Αποθηκεύετε το προϊόν σε χώρο κλειστό και στεγνό, μακριά από παιδιά. Μην τοποθετήσετε άλλα αντικείμενα επάνω στο προϊόν.
- ▶ Μην χρησιμοποιείτε το εργαλείο κήπου ως μαστούι.

## Υποδείξεις για τον άριστο χειρισμό της επαναφορτιζόμενης μπαταρίας

- ▶ **Μην ανοίξετε την μπαταρία.** Υπάρχει κίνδυνος βραχυκυκλώματος.



Προστατεύετε την επαναφορτιζόμενη μπαταρία από τη θερμότητα (π.χ. ακόμη και από σπινθηρική ακτινοβολία), από τη φωτιά, το νερό και την υγρασία. Υπάρχει κίνδυνος έκρηξης.

- ▶ Σε περίπτωση βλάβης ή/και αντικανονικής χρήσης της μπαταρίας μπορεί να εξέλθουν αναθυμιάσεις. Αφήστε να μπει φρέσκο αέρας και επισκεφτείτε ένα γιατρό σε περίπτωση που έχετε ενοχλήσεις. Οι αναθυμιάσεις μπορεί να ερεθίσουν τις αναπνευστικές οδούς.
- ▶ Χρησιμοποιείτε την μπαταρία μόνο σε προϊόντα του κατασκευαστή. Μόνο έτσι προστατεύεται η μπαταρία από μια επικίνδυνη υπερφόρτιση.
- ▶ Η μπαταρία μπορεί να υποστεί ζημιά από αιχμηρά αντικείμενα, όπως π.χ. καρφί ή καταβίδι ή από εξωτερική άσκηση δύναμης. Μπορεί να προκληθεί ένα εσωτερικό βραχυκύκλωμα με αποτέλεσμα την ανάφλεξη, την εμφάνιση καπνού, την έκρηξη ή την υπερθέρμανση της μπαταρίας.
- ▶ Μη βραχυκυκλώνετε την μπαταρία. Υπάρχει κίνδυνος έκρηξης.
- ▶ Καθαρίζετε κάπου-κάπου τις σχισμές αερισμού της μπαταρίας με μαλακό, καθαρό και στεγνό πανό.

## Υποδείξεις ασφαλείας για φορτιστές



Διαβάστε όλες τις υποδείξεις ασφαλείας και οδηγίες. Αμέλειες κατά την τήρηση των υποδείξεων ασφαλείας και των οδηγιών μπορεί να προκαλέσουν ηλεκτροπληξία, κίνδυνο πυρκαγιάς ή/και σοβαρούς τραυματισμούς.

**Φυλάξτε όλες τις υποδείξεις ασφαλείας και οδηγίες για κάθε μελλοντική χρήση.**

- ▶ Χρησιμοποιείτε το φορτιστή μόνο όταν είσαστε σε θέση να εκτιμήσετε πλήρως όλες τις λειτουργίες του και να τις εκτελέσετε χωρίς περιορισμούς ή αφού λάβετε ανάλογες οδηγίες.
- ▶ Μην επιτρέψετε ποτέ τη χρήση του φορτιστή σε παιδιά ή σε άτομα με περιορισμένες φυσικές, αισθητηριακές ή πνευματικές ικανότητες ή έλλειψη πείρας ή/και έλλειψη γνώσεων ή/και σε άτομα που δεν είναι εξοικειωμένα με τις παρούσες οδηγίες χρήσης. Η ηλικία του χειριστή περιορίζεται ενδεχομένως από σχετικές εθνικές διατάξεις.
- ▶ **Εποπτεύετε τα παιδιά.** Έτσι εξασφαλίζετε ότι τα παιδιά δεν θα παίξουν με το φορτιστή.
- ▶ Φορτίζετε μόνο μπαταρίες ιόντων λιθίου Bosch χωρητικότητας από 1,5 Ah (από 5 στοιχεία). Η τάση της μπαταρίας πρέπει να ταιριάζει με την τάση φόρτισης μπαταρίας του φορτιστή. Μη φορτίσετε μπαταρίες που δεν είναι επαναφορτιζόμενες. Διαφορετικά υπάρχει κίνδυνος έκρηξης και πυρκαγιάς.



**Μην εκθέτετε τη συσκευή στη βροχή και την υγρασία.** Η διείσδυση νερού σ' ένα φορτιστή αυξάνει τον κίνδυνο ηλεκτροπληξίας.

- ▶ **Διατηρείτε τον φορτιστή καθαρό.** Με τη ρύπανση υπάρχει ο κίνδυνος ηλεκτροπληξίας.
- ▶ **Πριν από κάθε χρήση ελέγχετε τον φορτιστή, το καλώδιο και το φις.** Μη χρησιμοποιείτε τον φορτιστή, εφόσον διαπιστώσετε ζημιά. Μην ανοίξετε μόνοι σας τον φορτιστή και αναθέστε την επισκευή μόνο σε ειδικευμένο τεχνικό προσωπικό και μόνο με γνήσια ανταλλακτικά. Τυχόν χαλασμένοι φορτιστές, χαλασμένα καλώδια και φις αυξάνουν τον κίνδυνο μιας ηλεκτροπληξίας.
- ▶ **Μη λειτουργείτε τον φορτιστή πάνω σε εύφλεκτο υπόστρωμα (π.χ. χαρτί, υφάσματα κλπ.) ή σε εύφλεκτο περιβάλλον.** Λόγω της δημιουργούμενης κατά τη φόρτιση θέρμανσης του φορτιστή υπάρχει κίνδυνος πυρκαγιάς.
- ▶ **Μην καλύπτετε τις σχισμές αερισμού του φορτιστή.** Διαφορετικά μπορεί να υπερθερμανθεί ο φορτιστής και να μη λειτουργεί πλέον σωστά.
- ▶ Για αυξημένη ηλεκτρική ασφάλεια συνιστούμε την χρήση διακόπτη διαφορικής προστασίας διαρροής με διαφορικό ρεύμα ενεργοποίησης 30 mA. Ελέγχετε πάντα τον διακόπτη διαφορικής προστασίας πριν από τη χρήση.

## Χρήση σύμφωνα με τον προορισμό

Το κηπευτικό μηχάνημα προορίζεται για οικιακή χρήση, για το ξάκρισμα χορταριού, ζιζανίων και τσουκνίδων. Το μηχάνημα έχει κατασκευαστεί για το ξάκρισμα χορταριού που φυτρώνει σε πρανές, κάτω από εμπόδια και άκρες χλοοτάπητα, εκεί δηλαδή που το κοινό χλοοκοπτικό μηχάνημα δεν φτάνει. Αυτό το κηπευτικό μηχάνημα δεν έχει κατασκευαστεί για χρήση ως θαμνοκοπτικό. Το κηπευτικό μηχάνημα δεν προορίζεται για εμπορική και βιομηχανική χρήση.

## Περιεχόμενο παράδοσης (βλέπε εικόνα Β)

Βγάλετε προσεκτικά το μηχάνημα κήπου από τη συσκευασία και ελέγξτε αν περιλαμβάνονται όλα τα παρακάτω τμήματα:

- Χορτοκοπτικό μεσηνέζας
- Προστατευτικό κάλυμμα
- Επαναφορτιζόμενη μπαταρία\*\*
- Φορτιστής\*\*
- Οδηγίες χειρισμού

Σε περίπτωση που λείπουν ή έχουν υποστεί ζημιά κάποια τμήματα, τότε σας παρακαλούμε να απευθυνθείτε στον έμπορό σας.

\*\* ανάλογα με την εκάστοτε χώρα

## Απεικονιζόμενα στοιχεία (βλέπε εικόνα Α)

Η απαρίθμηση των απεικονιζόμενων στοιχείων αναφέρεται στην απεικόνιση της συσκευής στις εικονογραφημένες σελίδες.

- (1) Ρυθμιζόμενη χειρολαβή
- (2) Πλήκτρο ξακρίσματος γρασιδιού / κοπή άκρων

- (3) Φραγή ακούσιας ζεύξης για διακοπή ON/OFF  
 (4) Διακόπτης ON/OFF (ενεργοποίησης/απενεργοποίησης)  
 (5) Πλήκτρο απασφάλισης της μπαταρίας  
 (6) Επαναφορτιζόμενη μπαταρία<sup>a)</sup>  
 (7) Απασφάλιση ρύθμισης χειρολαβής  
 (8) Προστατευτικό κάλυμμα  
 (9) Ασφάλεια μεταφοράς  
 (10) Φορτιστής<sup>a)</sup>
- (11) Κάλυμμα καρουλιού  
 (12) Καρούλι  
 (13) Εισαγωγή μεσηνέζας  
 (14) Τρύπα για πέρασμα μεσηνέζας  
 (15) Κουμπί για την οδήγηση της μεσηνέζας
- a) **Εξαρτήματα που απεικονίζονται ή περιγράφονται δεν περιέχονται στη στάνταρ συσκευασία. Τον πλήρη κατάλογο εξαρτημάτων μπορείτε να τον βρείτε στο πρόγραμμα εξαρτημάτων.**

## Τεχνικά χαρακτηριστικά

Χλοκοπτικό μεσηνέζας / Χλοοκοπτικό παρυφών	EasyGrassCut 18V-230		EasyGrassCut 18V-26	
	EasyGrassCut 18V-230		EasyGrassCut 18V-260	
Κωδικός αριθμός		<b>3 600 HC1 A..</b>		<b>3 600 HC1 C..</b>
Ονομαστική τάση <sup>A)</sup>	V	18		18
Αριθμός στροφών χωρίς φορτίο <sup>A)</sup>	min <sup>-1</sup>	8500		8500
Διάμετρος της μεσηνέζας	mm	1,6		1,6
Διάμετρος κύκλου κοπής	cm	23		26
Χωρητικότητα του καρουλιού της μεσηνέζας	m	4,0		4,0
Ρυθμιζόμενη χειρολαβή		●		●
Κοπή παρυφών		●		●
Βάρος σύμφωνα με EPTA-Procedure 01:2014 <sup>A)</sup>				
- χωρίς μπαταρία	kg	1,9		1,9
- με επαναφορτιζόμενη μπαταρία	kg	2,2		2,2
Αριθμός σειρών (Serial Number)		βλέπε την πινακίδα τύπου στο μηχάνημα κήπου		
συνιστώμενη θερμοκρασία περιβάλλοντος κατά τη φόρτιση	°C	0 ... +35		0 ... +35
επιτρεπόμενη θερμοκρασία περιβάλλοντος κατά τη λειτουργία <sup>B)</sup> και κατά την αποθήκευση	°C	-20 ... +50		-20 ... +50
Τύπος φορτιστή		PBA 18V...W- 1,5 Ah, 2,0 Ah, 2,5 Ah, 4,0 Ah, 6,0 Ah		PBA 18V...W- 1,5 Ah, 2,0 Ah, 2,5 Ah, 4,0 Ah, 6,0 Ah

A) Ανάλογα με τη χρησιμοποιούμενη μπαταρία

B) Περιορισμένη ισχύς στις θερμοκρασίες <0 °C

Φορτιστής		AL 1810 CV	AL 18V-20	AL 1830 CV	AL 1880 CV
Ρεύμα φόρτισης	A	1,0	2,0	3,0	8,0
Χρόνος φόρτισης (άδεια μπαταρία)					
- Επαναφορτιζόμενη μπαταρία 1,5 Ah	min	94	50	33	27
- Επαναφορτιζόμενη μπαταρία 2,0 Ah	min	124	65	45	30
- Επαναφορτιζόμενη μπαταρία 2,5 Ah	min	154	95	60	36



Φορτιστής		AL 1810 CV	AL 18V-20	AL 1830 CV	AL 1880 CV
– Επαναφορτιζόμενη μπαταρία 4,0 Ah	min	244	125	95	35
– Επαναφορτιζόμενη μπαταρία 6,0 Ah	min	364	150	130	62
Βάρος σύμφωνα με EPTA-Procedure 01:2014	kg	0,17	0,48	0,40	0,60
Βαθμός προστασίας		□/ II	□/ II	□/ II	□/ II

## Πληροφορίες για θόρυβο και δονήσεις

3 600 HC1 A..

3 600 HC1 C..

Τιμές εκπομπής θορύβου υπολογιζόμενες σύμφωνα με **EN 62841-4-4**

Η χαρακτηριστική στάθμη ακουστικής πίεσης της συσκευής εξακριβώθηκε σύμφωνα με την καμπύλη A και ανέρχεται σε:

– Στάθμη ακουστικής πίεσης	dB(A)	<b>72</b>	<b>74</b>
– Ανασφάλεια K	dB	<b>= 2,5</b>	<b>= 2,5</b>
– Στάθμη ακουστικής ισχύος	dB(A)	<b>80</b>	<b>82</b>
– Ανασφάλεια K	dB	<b>= 1,0</b>	<b>= 2,0</b>

Συνολικές τιμές κραδασμών ah (άθροισμα διανυσμάτων τριών διευθύνσεων) και ανασφάλεια K προσδιοριζόμενα σύμφωνα με **EN 62841-4-4**

– Τιμή εκπομπής κραδασμών $a_h$	$m/s^2$	<b>&lt; 2,5</b>	<b>&lt; 2,5</b>
– Ανασφάλεια K	$m/s^2$	<b>= 1,5</b>	<b>= 1,5</b>

## Συναρμολόγηση και λειτουργία

Στόχος ενέργειας	Εικόνα	Σελίδα
Απεικονιζόμενα στοιχεία	<b>A</b>	286
Περιεχόμενο συσκευασίας	<b>B</b>	287
Αφαίρεση της ασφάλειας μεταφοράς	<b>C</b>	287
Συναρμολόγηση της ράβδου	<b>D</b>	288
Ρύθμιση λαβής	<b>E</b>	288
Συναρμολόγηση του προστατευτικού καλύμματος	<b>F</b>	289
Φόρτιση και τοποθέτηση της μπαταρίας	<b>G</b>	290
Θέση σε λειτουργία / εκτός λειτουργίας	<b>H</b>	290
Μεταγωγή ξάκρσιμα γρασιδιού / κοπή παρυφών	<b>I</b>	291
Αποσυναρμολόγηση του καρουλιού μεσηνέζας	<b>J</b>	292
Τύλιγμα της μεσηνέζας στο καρούλι	<b>K</b>	292
Συναρμολόγηση του καρουλιού μεσηνέζας	<b>L</b>	293
Πέρασμα της μεσηνέζας	<b>M</b>	293
Συντήρηση, καθαρισμός και αποθήκευση	<b>N</b>	294
Προαιρετικά εξαρτήματα	<b>O</b>	295

## Συναρμολόγηση

- **Προσοχή:** Απενεργοποιείτε το μηχάνημα κήπου και βγάξτε το φιν από την πρίζα προτού διεξάγετε εργασίες συναρμολόγησης.

### Συναρμολόγηση της ράβδου (βλέπε εικόνες C και D)

**Υπόδειξη:** Μια συναρμολογημένη ράβδος δεν μπορεί πλέον να αποσυναρμολογηθεί.

Αφαιρέστε την ασφάλεια μεταφοράς **(9)**.

Ενώστε τα επιμέρους μέρη της ράβδου, μέχρι να ακουστεί ο ήχος κλειδώματος.

### Ρυθμίστε και συναρμολογήστε την λαβή (βλέπε εικόνα E)

Η λαβή **(1)** μπορεί να τοποθετηθεί σε διάφορες θέσεις. Για να αλλάξετε τη ρύθμιση, πιέστε τα πλήκτρα **(7)** και κινήστε την λαβή στη θέση που θέλετε. Αφήστε τα πλήκτρα **(7)** για να ασφαλίσει η λαβή.

### Συναρμολόγηση του προστατευτικού καλύμματος (βλέπε εικόνα F)

Πριν από τη συναρμολόγηση του προστατευτικού καλύμματος, τραβήξτε το τόξο προστασίας φυτών από τη θέση παράδοσης στην θέση αποθήκευσης.

Τοποθετήστε το προστατευτικό κάλυμμα **(8)** στην κεφαλή του χορτοκοπτικού μεσηνέζας και στερεώστε το με τη βίδα που περιλαμβάνεται στην παράδοση.

Μετά την τοποθέτησή του, το προστατευτικό κάλυμμα δεν επιτρέπεται πλέον να αποσυαρμολογηθεί.

Κατόπιν τραβήξτε το τόξο προστασίας φωτών στη θέση εργασίας.

## Εκκίνηση

- ▶ **Προσοχή:** Θέτετε το **μηχάνημα κήπου εκτός λειτουργίας** και **αφαιρείτε την μπαταρία πριν από κάθε εργασία ρύθμισης ή καθαρισμού.**
- ▶ Η **μηνιέζα συνεχίζει να κινείται για μερικά δευτερόλεπτα μετά την απενεργοποίηση του χλοοκοπτικού.** Περιμένετε μέχρι να ακινητοποιηθεί ο κινητήρας / η μηνιέζα πριν θέσετε το χορτοκοπτικό πάλι σε λειτουργία.
- ▶ **Μην ενεργοποιείτε και απενεργοποιείτε το μηχάνημα περισσότερο από μια φορά για σύντομα χρονικά διαστήματα.**
- ▶ **Προτείνεται η χρήση στοιχείων κοπής που εγκρίνει η Bosch.** Το αποτέλεσμα της κοπής μπορεί να αποκλίνει όταν χρησιμοποιήσετε άλλα στοιχεία κοπής.

## Φόρτιση μπαταρίας

Η μπαταρία διαθέτει μια διάταξη επιτήρησης της θερμοκρασίας, η οποία επιτρέπει τη φόρτιση μόνο σε εύρος θερμοκρασίας μεταξύ 0 °C και 35 °C. Μ' αυτόν τον τρόπο επιτυγχάνεται η αύξηση της διάρκειας ζωής της μπαταρίας.

**Υπόδειξη:** Η επαναφορτιζόμενη μπαταρία παραδίδεται μερικώς φορτισμένη. Για την εξασφάλιση της πλήρους ισχύος της επαναφορτιζόμενης μπαταρίας, φορτίστε την πλήρως πριν την χρησιμοποιήσετε για πρώτη φορά.

Η επαναφορτιζόμενη μπαταρία ιόντων λιθίου μπορεί να φορτίζεται ανά πάσα στιγμή χωρίς να περιορίζεται η διάρκεια της ζωής της. Η διακοπή της φόρτισης δεν βλάπτει την επαναφορτιζόμενη μπαταρία.

Η μπαταρία ιόντων λιθίου προστατεύεται από ολοκληρωτική εκφόρτιση μέσω της διάταξης «Electronic Cell Protection (ECP)». Σε περίπτωση εκφόρτισης της μπαταρίας, το προϊόν απενεργοποιείται με προστατευτικό διακόπτη. Το μηχάνημα κήπου δεν λειτουργεί πλέον.

**Μην συνεχίσετε να πατάτε τον διακόπτη ON/OFF μετά την αυτόματη διακοπή της λειτουργίας του μηχανήματος.** Μπορεί να χαλάσει η μπαταρία.

Προσέξτε τις υποδείξεις για την απόσυρση της μπαταρίας.

## Τοποθέτηση/Αφαίρεση μπαταρίας (βλέπε εικόνα G)

**Υπόδειξη:** Αν δεν χρησιμοποιηθούν οι κατάλληλες μπαταρίες, μπορεί να προκληθεί δυσλειτουργία ή φθορά της συσκευής.

Τοποθετήστε την φορτισμένη μπαταρία (6). Βεβαιωθείτε ότι η μπαταρία είναι τοποθετημένη σωστά.

Για την αφαίρεση της μπαταρίας (6) από τη συσκευή, πιέστε το πλήκτρο απομανδάλωσης μπαταρίας (5) και βγάλτε την μπαταρία.

## Φόρτιση

Η φόρτιση ξεκινά μόλις ο ρευματοδότης του φορτιστή τοποθετηθεί στην πρίζα και η μπαταρία (6) τοποθετηθεί στον φορτιστή (10).

Χάρη στην έξυπνη διαδικασία φόρτισης, ανανωρίζεται αυτόματα η κατάσταση φόρτισης της μπαταρίας και επιλέγεται το ιδανικό ρεύμα φόρτισης για τη θερμοκρασία και την τάση της. Έτσι η μπαταρία προστατεύεται και όσο παραμένει στον φορτιστή, είναι πάντα πλήρως φορτισμένη.

## Σημασία των στοιχείων ένδειξης (AL 1810 CV)

### Αναβοσβήνον φως της ένδειξης φόρτισης της μπαταρίας



Η διαδικασία της φόρτισης σηματοδοτείται με το **αναβοσβήνον** φως της ένδειξης φόρτισης της μπαταρίας.

### Συνεχώς αναμμένο φως της ένδειξης φόρτισης της μπαταρίας



Το **συνεχώς αναμμένο φως** της ένδειξης φόρτισης της μπαταρίας σηματοδοτεί, ότι η μπαταρία είναι πλήρως φορτισμένη ή ότι η θερμοκρασία της μπαταρίας βρίσκεται εκτός της επιτρεπτής περιοχής της θερμοκρασίας φόρτισης και γι' αυτό δεν μπορεί να φορτιστεί. Η φόρτιση συνεχίζεται μόλις επιτευχθεί η εγκεκριμένη περιοχή θερμοκρασίας της μπαταρίας.

Χωρίς τοποθετημένη την μπαταρία το **συνεχώς αναμμένο φως** της ένδειξης φόρτισης της μπαταρίας σηματοδοτεί, ότι το φως είναι τοποθετημένο στην πρίζα και ο φορτιστής είναι σε ετοιμότητα λειτουργίας.

## Σημασία των στοιχείων ένδειξης (AL 1830 CV)

### Αναλάμπουσα (γρήγορα) πράσινη ένδειξη φόρτισης μπαταρίας



Η διαδικασία ταχυφόρτισης σηματοδοτείται με το **γρήγορο αναβοσβήνον** της **πράσινης** ένδειξης φόρτισης της μπαταρίας.

**Υπόδειξη:** Η ταχυφόρτιση είναι εφικτή μόνο όταν η θερμοκρασία της μπαταρίας βρίσκεται εντός του επιτρεπόμενου εύρους θερμοκρασίας, βλέπε κεφάλαιο «Τεχνικά Χαρακτηριστικά».

### Αναλάμπουσα (αργά) πράσινη ένδειξη φόρτισης μπαταρίας



Όταν η φόρτιση της μπαταρίας φτάσει περίπου στο 80% η **πράσινη** ένδειξη φόρτισης μπαταρίας **αναβοσβήνει αργά**.

Η μπαταρία μπορεί να αφαιρεθεί για άμεση χρήση.

### Συνεχώς αναμμένο φως της πράσινης ένδειξης φόρτισης της μπαταρίας



Το **συνεχώς αναμμένο φως** της **πράσινης** ένδειξης φόρτισης της μπαταρίας σηματοδοτεί, ότι η μπαταρία είναι πλήρως φορτισμένη.

Χωρίς τοποθετημένη την μπαταρία το **συνεχώς αναμμένο φως** της ένδειξης φόρτισης της μπαταρίας σηματοδοτεί, ότι το φως είναι τοποθετημένο στην πρίζα και ο φορτιστής είναι σε ετοιμότητα λειτουργίας.

**Συνεχής φωτεινή κόκκινη ένδειξη φόρτισης μπαταρίας**

Η **συνεχής κόκκινη φωτεινή** ένδειξη φόρτισης δείχνει ότι η θερμοκρασία της μπαταρίας βρίσκεται εκτός του επιτρεπόμενου εύρους θερμοκρασίας για τη φόρτιση της μπαταρίας, βλέπε «Τεχνικά Χαρακτηριστικά». Μόλις επιτευχθεί το επιτρεπτό εύρος θερμοκρασίας, ο φορτιστής περνά αυτόματα στη λειτουργία ταχυφόρτισης.

**Αναλάμπουσα κόκκινη φωτεινή ένδειξη φόρτισης μπαταρίας**

Η **αναλάμπουσα κόκκινη** ένδειξη φόρτισης μπαταρίας σηματοδοτεί μια άλλη διαταραχή της διαδικασίας φόρτισης, βλέπε τμήμα «Σφάλματα – Αιτίες και αντιμετώπιση».

**Χειρισμός****Ενεργοποίηση/Απενεργοποίηση (βλέπε εικόνα Η)**

Για την **ενεργοποίηση** πιέστε πρώτα την φραγή ενεργοποίησης (3). Πιέστε στη συνέχεια τον διακόπτη On/Off (4) και κρατήστε τον πιεσμένο.

Για την **απενεργοποίηση** αφήστε τον διακόπτη On/Off (4).

**Ξάκρισμα γρασιδιού / Κοπή παρυφών (βλέπε εικόνα Ι)**

Γυρίστε τη χειρολαβή κόντρα στη ράβδο κατά 180°, για θέσετε την κεφαλή του χορτοκοπτικού στο ξάκρισμα ή στην κοπή παρυφών. Αφήστε το πλήκτρο (2), ο μηχανισμός περιστροφής ασφαλίζει. Γυρίστε τώρα ολόκληρο το μηχάνημα στη θέση εργασίας.

**Ξάκρισμα**

Κινείτε το χορτοκοπτικό προς τα δεξιά και τα αριστερά, προ-

σέχοντας να βρίσκεται σε επαρκή απόσταση από το σώμα σας. Κόβετε τα ψηλά χορτάρια βαθμηδόν.

**Κόψιμο παρυφών**

Οδηγήστε το χορτοκοπτικό κατά μήκος των παρυφών. Αποφύγετε την επαφή με στερεές επιφάνειες ή τοίχους για να μην φθείρεται γρήγορα η μεσηνέζα.

**Κόψιμο γύρω από δέντρα και θάμνους**

Κόβετε προσεκτικά γύρω από δέντρα και θάμνους για να μην έρχονται σε επαφή με τη μεσηνέζα. Τα φυτά μπορεί να καταστραφούν αν φλοιούς τους υποστεί φθορά.

**Αποσυναρμολόγηση καρουλιού, τύλιγμα μεσηνέζας και συναρμολόγηση καρουλιού (βλέπε εικόνες J και L)**

► Αφαιρέστε την μπαταρία πριν αλλάξετε το καρούλι.

Πιέστε μαζί τους δύο αμφιδέτες του καλύμματος του καρουλιού και αφαιρέστε το κάλυμμα (11). Αφαιρέστε έπειτα το άδειο καρούλι (12).

Κόψτε περίπου 4,0 m μεσηνέζας από το νέο ρολό. Σπρώξτε το άκρο της μεσηνέζας στην εισαγωγή (13) του καρουλιού και τυλίξτε τη μεσηνέζα ομοιόμορφα και σφιχτά.

Σπρώξτε το άλλο άκρο της μεσηνέζας μέσα από την τρύπα (14) στην κεφαλή του χλοοκοπτικού και τοποθετήστε πάλι το καρούλι στην κεφαλή. Σταθεροποιήστε το καρούλι τοποθετώντας το κάλυμμα του καρουλιού (11).

**Πέρασμα της μεσηνέζας (βλέπε εικόνα M)****Ημιαυτόματο πέρασμα μεσηνέζας**

Το χορτοκοπτικό είναι εξοπλισμένο με ημιαυτόματο σύστημα πρόωσης. Το σύστημα ωθεί με κάθε πάτημα του διακόπτη ON/OFF (4) 10 mm μεσηνέζα έξω.

**Χειροκίνητο πέρασμα μεσηνέζας**

Πιέστε το κουμπί (15), και τραβήξτε έξω τη μεσηνέζα στο μήκος που θέλετε.

**Αναζήτηση σφαλμάτων****Χορτοκοπτικό μεσηνέζας / Χλοοκοπτικό παρυφών**

Πρόβλημα	Πιθανή αιτία	Αντιμετώπιση
Ο κινητήρας δεν ξεκινάει	Άδεια μπαταρία Πολύ κρύα/Πολύ ζεστή μπαταρία	Φορτίστε την μπαταρία Αφήστε την μπαταρία να θερμανθεί/να κρυώσει
Το μηχάνημα κήπου κάνει διακοπές	Χαλασμένος διακόπτης ON/OFF Βλάβη στην εσωτερική καλωδίωση του μηχανήματος κήπου	Απευθυνθείτε στο σέρβις της Bosch Απευθυνθείτε στο σέρβις της Bosch
Υπερφόρτωση του μηχανήματος κήπου	Πολύ υψηλό χορτάρι	Κόψτε βαθμηδόν
Το μηχάνημα κήπου δεν κόβει	Η μεσηνέζα είναι πολύ κοντή/έχει σπάσει Άδειασε το καρούλι	Περάστε τη μεσηνέζα χειροκίνητα Αντικαταστήστε το καρούλι μεσηνέζας

Πρόβλημα	Πιθανή αιτία	Αντιμετώπιση
Η μεσηνέζα δεν περνιέται	Μπερδεμένη μεσηνέζα στο καρούλι	Ελέγξτε τη μεσηνέζα κι αν χρειαστεί τυλίξτε την εκ νέου
	Άδειασε το καρούλι	Γεμίστε το καρούλι
Η μεσηνέζα τραβιέται πίσω μέσα στο καρούλι	Η μεσηνέζα είναι πολύ κοντή/έχει σπάσει	Αφαιρέστε το καρούλι και εισάγετε εκ νέου τη μεσηνέζα (βλέπε εικόνες <b>J - L</b> )
Η μεσηνέζα κόβεται συχνά	Μπερδεμένη μεσηνέζα στο καρούλι	Αφαιρέστε το καρούλι και τυλίξτε εκ νέου τη μεσηνέζα (βλέπε εικόνες <b>J - L</b> )
	Αντικανονικός χειρισμός του χορτοκοπτικού	Κόβετε μόνο με την αιχμή της μεσηνέζας. Αποφεύγετε την επαφή με πέτρες, τοίχους και άλλα στερεά αντικείμενα. Γεμίζετε τακτικά τη μεσηνέζα για να μπορείτε να εκμεταλλευτείτε ολόκληρη τη διάμετρο κοπής.
Ισχυροί κραδασμοί	Κόπηκε η μεσηνέζα	Τραβήξτε τη μεσηνέζα με χειροκίνητη πρόωση (βλέπε εικόνα <b>M</b> )
	Το σύστημα κοπής έχει βλάβη	Απευθυνθείτε στο σέρβις της Bosch
	Ανάμεσα στο κέλυφος του καρουλιού και το κουμπί για το πέρασμα της μεσηνέζας υπάρχουν χόρτα	Αποσυναρμολογήστε το κάλυμμα του καρουλιού και βγάλτε το χορτάρι
	Υπάρχουν χόρτα στην τρύπα εισαγωγής της μεσηνέζας	Βγάλτε το χορτάρι από την τρύπα οδήγησης της μεσηνέζας

#### Επαναφορτιζόμενη μπαταρία και φορτιστής

Πρόβλημα	Πιθανή αιτία	Αντιμετώπιση
Η κόκκινη ένδειξη φόρτισης της μπαταρίας αναβοσβήνει	Η μπαταρία δεν είναι (σωστά) τοποθετημένη	Τοποθετήστε σωστά την μπαταρία στον φορτιστή
	Λερωμένες επαφές μπαταρίας	Καθαρίστε τις επαφές μπαταρίας, π. χ. τοποθετώντας και αφαιρώντας πολλές φορές την μπαταρία, ή αντικαταστήστε ενδεχομένως την μπαταρία
	Μπαταρία ελαττωματική	Αντικαταστήστε την μπαταρία
Δεν ανάβουν οι ενδείξεις φόρτισης της μπαταρίας	Το φις δικτύου του φορτιστή δεν είναι (σωστά) τοποθετημένο	Τοποθετήστε το φις δικτύου (καλά) στην πρίζα
	Χάλασε η πρίζα, το ηλεκτρικό καλώδιο ή ο φορτιστής	Ελέγξτε την τάση δικτύου και, ενδεχομένως, δώστε τον φορτιστή για έλεγχο σε ένα εξουσιοδοτημένο κατάστημα σέρβις για ηλεκτρικά εργαλεία της Bosch
Η μπαταρία δεν φορτίζεται	Η μπαταρία και ο φορτιστής παρουσιάζουν ελάττωμα	Αντικαταστήστε την μπαταρία και τον φορτιστή
	Μπαταρία ελαττωματική	Αντικαταστήστε την μπαταρία
	Φορτιστής ελαττωματικός	Αντικαταστήστε τον φορτιστή

## Συντήρηση και σέρβις

### Εξυπηρέτηση πελατών και συμβουλές εφαρμογής

Η υπηρεσία εξυπηρέτησης πελατών απαντά στις ερωτήσεις σας σχετικά με την επισκευή και τη συντήρηση του προϊόντος σας καθώς και για τα αντίστοιχα ανταλλακτικά. Σχέδια συναρμολόγησης και πληροφορίες για τα ανταλλακτικά θα βρείτε επίσης κάτω από: [www.bosch-pt.com](http://www.bosch-pt.com)

Η ομάδα παροχής συμβουλών της Bosch απαντά ευχαριστως τις ερωτήσεις σας για τα προϊόντα μας και τα εξαρτήματά τους. Δώστε σε όλες τις ερωτήσεις και παραγγελίες ανταλλακτικών οπωσδήποτε το 10ψήφιο κωδικό αριθμό σύμφωνα με την πινακίδα τύπου του προϊόντος.

### Ελλάδα

Robert Bosch A.E.  
Ερχείας 37  
19400 Κορωπί – Αθήνα  
Τηλ.: 210 5701258  
Φαξ: 210 5701283  
Email: [pt@gr.bosch.com](mailto:pt@gr.bosch.com)  
[www.bosch.com](http://www.bosch.com)  
[www.bosch-pt.gr](http://www.bosch-pt.gr)

### Περατέρω διευθύνσεις σέρβις θα βρείτε στην ηλεκτρονική διεύθυνση:

[www.bosch-pt.com/serviceaddresses](http://www.bosch-pt.com/serviceaddresses)

## Μεταφορά

Οι συνιστώμενες μπαταρίες ιόντων λιθίου υπόκεινται στις απαιτήσεις των επικίνδυνων αγαθών. Οι μπαταρίες μπορούν να μεταφερθούν οδικώς από τον χρήστη χωρίς άλλους όρους.

Όταν, όμως, οι μπαταρίες αποστέλλονται από τρίτους (π.χ. αεροπορικά ή με εταιρία μεταφορών) πρέπει να τηρούνται διάφορες ιδιαίτερες απαιτήσεις για τη συσκευασία και τη σήμανση. Εδώ πρέπει, κατά την προετοιμασία του τεμαχίου αποστολής να ζητηθεί οπωσδήποτε και η συμβουλή ενός ειδικού για επικίνδυνα αγαθά.

Αποστέλλετε τις μπαταρίες μόνο όταν το περιβλήμα είναι άθικτο. Κολλάτε τις γυμνές επαφές με κολλητική ταινία και να συσκευάζετε την μπαταρία κατά τέτοιο τρόπο, ώστε αυτή να μην κουνιέται μέσα στη συσκευασία. Παρακαλούμε να λαμβάνετε επίσης υπόψη σας και τυχόν πιο αυστηρές εθνικές διατάξεις.

## Απόσυρση



Τα μηχανήματα κήπου, οι μπαταρίες, τα εξαρτήματα και οι συσκευασίες πρέπει να ανακυκλώνονται με τρόπο φιλικό προς το περιβάλλον.



Μη ρίχνετε τα ρηλακά φωτιστικά και τις μπαταρίες στα οικιακά απορρίμματα!

## Μόνο για χώρες της ΕΕ:

Σύμφωνα με την Ευρωπαϊκή Οδηγία 2012/19/ΕΕ, τα άχρηστα ηλεκτρικά εργαλεία, καθώς και σύμφωνα με την Κοινοτική Οδηγία 2006/66/ΕΚ, οι χαλασμένες ή αναλωμένες μπαταρίες πρέπει να συλλέγονται ξεχωριστά για να ανακυκλωθούν με τρόπο φιλικό προς το περιβάλλον.

Σε περίπτωση μη ενδεδειγμένης απόσυρσης οι ηλεκτρικές και ηλεκτρονικές συσκευές λόγω ενδεχομένης παρουσίας επικίνδυνων ουσιών μπορούν να έχουν επιβλαβείς επιπτώσεις στο περιβάλλον και στην ανθρώπινη υγεία.

## Μπαταρίες/Επαναφορτιζόμενες μπαταρίες:

### Li-Ion:

Προσέξτε παρακαλώ τις υποδείξεις στην ενότητα Μεταφορά (βλέπε «Μεταφορά», Σελίδα 109).

## Türkçe

## Güvenlik Talimatı

- **Dikkat! Aşağıdaki talimatı dikkatlice okuyun.** Kumanda elemanlarının işlevini ve ürünün usulüne uygun olarak kullanılmasını öğrenin. Bu kullanım kılavuzunu ileride başvurmak üzere güvenli bir yerde saklayın.

## Bahçe aleti üzerindeki sembollerin açıklaması



Genel tehlike uyarısı.



Kullanım kılavuzunu tam olarak okuyun.



Çalışırken yakınınızda duran kişilerin etrafına savrulan yabancı cisimlerle yaralanmamasına dikkat edin.



Uyarı: Ürün çalışır durumda iken aletle aranızda güvenli bir mesafe bırakın.

Aletle ilgili değildir.

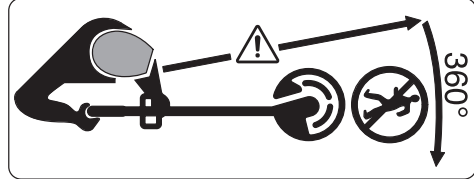


Bahçe aletinde ayarlama veya temizlik işleri yapmadan önce ve bahçe aletini uzun süre denetim dışı bırakacağınız zaman aküyü çıkarın.



Koruyucu kulaklık ve gözlük kullanın.

Bu ürünü yağmur altında kullanmayın ve yağmur altında bırakmayın.



Çalışırken yakınınızda duran kişilerin etrafına savrulan yabancı cisimlerle yaralanmamasına dikkat edin.

Uyarı: Bahçe aleti çalışır durumda iken aletle aranızda güvenli bir mesafe bırakın.



Bahçe aletinin kullanılacağı alanda yabani ve evcil hayvanların bulunup bulunmadığını dikkatli biçimde kontrol edin. Yabani ve evcil hayvanlar makinenin çalışması esnasında yaralanabilir. Makinenin kullanılacağı alanı dikkatle kontrol edin ve bütün taşları, kütükleri, telleri, kemikleri ve yabancı nesnelere uzaklaştırın. Makineyi kullanırken sık çimlerle içinde yabani ve evcil hayvanların veya ağaç kütüklerinin bulunmadığından emin olun.

## Elektrikli el aletleri için genel güvenlik uyarıları

- **Bu elektrikli el aletiyle birlikte gelen tüm güvenlik uyarılarını, talimatları, resim ve açıklamaları okuyun.** Aşağıda bulunan talimatlara uyulmaması halinde elektrik çarpmalarına, yangınlara ve/veya ağır yaralanmalara neden olabilir.
- **Bütün uyarıları ve talimat hükümlerini ileride kullanmak üzere saklayın.**
- Uyarı ve talimat hükümlerinde kullanılan "elektrikli el aleti" terimi, akım şebekesine bağlı (elektrikli) aletlerle akü ile çalışan aletleri (akülü) kapsamaktadır.

## Çalışma yeri güvenliği

- **Çalıştığınız yeri temiz tutun ve iyi aydınlatın.** Dağınık veya karanlık alanlar kazalara davetiye çıkarır.

- ▶ **Yakınında patlayıcı maddeler, yanıcı sıvı, gaz veya tozların bulunduğu yerlerde elektrikli el aleti ile çalışmayın.** Elektrikli el aletleri, toz veya buharların tutuşmasına neden olabilecek kıvılcımlar çıkarırlar.
- ▶ **Elektrikli el aleti ile çalışırken çocukları ve etraftaki kişileri uzakta tutun.** Dikkatiniz dağılacak olursa aletini kontrolünü kaybedebilirsiniz.

### Elektrik Güvenliği

- ▶ **Elektrikli el aletinin fişi prize uymalıdır. Fişi hiçbir zaman değiştirmeyin. Korumalı (topraklanmış) elektrikli el aletleri ile birlikte adaptör fiş kullanmayın.** Değiştirilmemiş fiş ve uygun priz elektrik çarpmaya tehlikesini azaltır.
- ▶ **Borular, kalorifer petekleri, ısıtıcılar ve buzdolapları gibi topraklanmış yüzeylerle vücudunuzun temas etmesinden kaçınınız.** Vücudunuz topraklandığı anda büyük bir elektrik çarpmaya tehlikesi ortaya çıkar.
- ▶ **Elektrikli el aletlerini yağmur altında veya nemli ortamlarda bırakmayın.** Suyun elektrikli el aleti içine sızması elektrik çarpmaya tehlikesini artırır.
- ▶ **Kabloya zarar vermeyin. Elektrikli el aletini kablosundan tutarak taşımayın, kabloyu kullanarak çekmeyin veya kablodan çekerek fişi çıkarmayın. Kablolu ateş, yanıcı ve/veya keskin ve hareket eden maddelerden uzak tutun.** Hasarlı veya dolanmış kablo elektrik çarpmaya tehlikesini artırır.
- ▶ **Bir elektrikli el aleti ile açık havada çalışırken mutlaka açık havada kullanılmaya uygun uzatma kablosu kullanın.** Açık havada kullanılmaya uygun uzatma kablosunun kullanılması elektrik çarpmaya tehlikesini azaltır.
- ▶ **Elektrikli el aletinin nemli ortamlarda çalıştırılması şartsa mutlaka kaçak akım koruma rölesi kullanın.** Kaçak akım koruma rölesi şalterinin kullanımı elektrik çarpmaya tehlikesini azaltır.

### Kişilerin Güvenliği

- ▶ **Dikkatli olun, ne yaptığınıza dikkat edin, elektrikli el aleti ile işinizi makul bir tempo ve yöntemle yürütün.** Yorgunsanız, kullandığınız hapların, ilaçların veya alkolün etkisinde iseniz elektrikli el aletini kullanmayın. Elektrikli el aletini kullanırken bir anki dikkatsizlik önemli yaralanmalara neden olabilir.
- ▶ **Daima kişisel koruyucu donanım kullanın.** Daima koruyucu gözlük kullanın. Elektrikli el aletinin türü ve kullanımına uygun olarak; toz maskesi, kaymayan iş ayakkabıları, koruyucu kask veya koruyucu kulaklık gibi koruyucu donanım kullanımı yaralanma tehlikesini azaltır.
- ▶ **Aleti yanlışlıkla çalıştırmaktan kaçınınız. Güç kaynağına ve/veya aküye bağlamadan, elinize alıp taşımadan önce elektrikli el aletinin kapalı olduğundan emin olun.** Elektrikli el aletini parmağınız şalter üzerinde dururken taşırsanız ve elektrikli el aleti açırken fişi prize sokarsanız kazalara neden olabilirsiniz.

- ▶ **Elektrikli el aletini çalıştırmadan önce ayar aletlerini veya anahtarları aletten çıkarın.** Elektrikli el aletinin dönen parçaları içinde bulunabilecek bir yardımcı alet yaralanmalara neden olabilir.
- ▶ **Çalışırken vücudunuz anormal durumda olmasın. Çalışırken duruşunuz güvenli olsun ve dengeyi her zaman koruyun.** Bu sayede elektrikli el aletini beklenmedik durumlarda daha iyi kontrol edebilirsiniz.
- ▶ **Uygun iş elbiseleri giyin. Geniş giysiler giymeyin ve takı takmayın. Saçlarınızı ve giysileriniz aletin hareketli parçalarından uzak tutun.** Bol giysiler, uzun saçlar veya takılar aletin hareketli parçaları tarafından tutulabilir.
- ▶ **Toz emme donanımı veya toz tutma tertibatı kullanırken, bunların bağlı olduğundan ve doğru kullanıldığından emin olun.** Toz emme donanımının kullanımı tozdan kaynaklanabilecek tehlikeleri azaltır.
- ▶ **Aletleri sık kullanmanız sebebiyle onlara alışmış olmanız, güvenlik prensiplerine uymanızı önlememelidir.** Dikkatsiz bir hareket, bir anda ciddi yaralanmalara yol açabilir.

### Elektrikli el aletlerinin kullanımı ve bakımı

- ▶ **Elektrikli el aletini aşırı ölçüde zorlamayın. Yaptığınız işe uygun elektrikli el aletleri kullanın.** Uygun performanslı elektrikli el aleti ile, belirlenen çalışma alanında daha iyi ve güvenli çalışırsınız.
- ▶ **Şalteri bozuk olan elektrikli el aletini kullanmayın.** Açılıp kapanmayan bir elektrikli el aleti tehlikelidir ve onarılmalıdır.
- ▶ **Elektrikli el aletinde bir ayarlama işlemine başlamadan, herhangi bir aksesuarı değiştirirken veya elektrikli el aletini elinizden bırakırken fişi güç kaynağından çekin veya aküyü çıkarın.** Bu önlem, elektrikli el aletinin yanlışlıkla çalışmasını önler.
- ▶ **Kullanım dışı duran elektrikli el aletlerini çocukların ulaşamayacağı bir yerde saklayın. Aleti kullanmayı bilmeyen veya bu kullanım kılavuzunu okumayan kişilerin aletle çalışmasına izin vermeyin.** Deneyimsiz kişiler tarafından kullanıldığında elektrikli el aletleri tehlikelidir.
- ▶ **Elektrikli el aletinizin ve aksesuarlarınızın bakımını düzenli yapın. Elektrikli el aletinizin kusursuz olarak çalışmasını engelleyebilecek bir durumun olup olmadığını, hareketli parçaların kusursuz olarak işlev görüp görmediklerini ve sıkışıp sıkışmadıklarını, parçaların hasarlı olup olmadığını kontrol edin. Elektrikli el aletini kullanmaya başlamadan önce hasarlı parçaları onartın.** Birçok iş kazası elektrikli el aletlerine yeterli bakım yapılmamasından kaynaklanır.
- ▶ **Kesici uçları daima keskin ve temiz tutun.** Özenle bakımı yapılmış keskin kenarlı kesme uçlarının malzeme içinde sıkışma tehlikesi daha azdır ve daha rahat kullanım olanağı sağlarlar.
- ▶ **Elektrikli el aletini, aksesuarı, uçları ve benzerlerini, bu özel tip alet için öngörülen talimata göre kullanın.**

**Bu sırada çalışma koşullarını ve yaptığınız işi dikkate alın.** Elektrikli el aletlerinin kendileri için öngörülen alanın dışında kullanılması tehlikeli durumlara neden olabilir.

- ▶ **Tutamak ve kavrama yüzeylerini kuru, yağsız ve temiz tutun.** Kaygan tutamak ve kavrama yüzeyleri, aletin beklenmeyen durumlarda güvenli şekilde tutulmasını ve kontrol edilmesini engeller.

### Akülü aletlerin özenli bakımı ve kullanımı

Aküyü şu durumlarda çıkarın:

- Alet kullanıcı tarafından terk edildiğinde
- Bir blokajı gidermeden önce
- Kontrol, temizlik işlemlerinden önce veya aletin kendinde bir çalışma yapmadan önce
- Yabancı bir nesne alete çarptıktan sonra hasar olup olmadığını kontrol ederken
- Alet aniden titreşim yapmaya başladığında hemen kontrol edin
- ▶ **Şarj cihazlarında daima üretici tarafından tavsiye edilen aküleri şarj edin.** Belirli bir tür akü için geliştirilmiş bir şarj cihazında farklı bir akü şarj edildiğinde yangın tehlikesi ortaya çıkar.
- ▶ **Sadece ilgili elektrikli el aleti için öngörülen aküleri kullanın.** Başka akülerin kullanımı yaralanmalara ve yangına neden olabilir.
- ▶ **Kullanım dışındaki aküleri büro ataçları, madeni paralar, çiviler, vidalar veya küçük madeni nesnelere uzak tutun. Bunlar akü kontakları arasında köprüleme yapabilir.** Akü kontakları arasındaki bir kısa devre yanıklara veya yangına neden olabilir.
- ▶ **Yanlış kullanım durumunda akünün içinden dışarıya sıvı sızabilir. Bu sıvıyla temas etmekten kaçının. Yanlışlıkla sıvıyla temas ederseniz ilgili bölgeyi su ile yıkayın. Eğer dışarı sızan akü sıvısı gözlere temas edecek olursa hekime başvurun.** Dışarı sızan sıvı cilt tahrişlerine ve yanıklara neden olabilir.
- ▶ **Hasarlı veya değiştirilmiş akü veya el aleti kullanmayın.** Hasarlı veya değiştirilmiş aküler beklenmedik davranışlara yol açarak yangın, patlama ve yaralanmalara neden olabilir.
- ▶ **Akü veya aleti ateşe veya yüksek sıcaklıklara maruz bırakmayın.** Ateşe veya 130°C üstündeki sıcaklıklara maruz kalma patlamalara yol açabilir.
- ▶ **Tüm şarj talimatlarını uygulayın ve akü ya da aleti talimatlarda belirtilen sıcaklık aralığının dışında şarj etmeyin.** Hatalı şarj veya belirtilen aralık dışındaki sıcaklıklarda şarj aküye zarar vererek yangın riskini yükseltebilir.

### Servis

- ▶ **Elektrikli el aletinizi sadece yetkili personele ve orijinal yedek parça kullanma koşulu ile onartın.** Bu sayede elektrikli el aletinin güvenliğini sürekli hale getirirsiniz.

- ▶ **Hasarlı akülerde onarım işlemi yapmayın.** Akülerin onarımı sadece üretici veya yetkili servisler tarafından yapılmalıdır.

### Kullanım

- ▶ Kullanıcı bu ürünü her zaman usulüne uygun olarak kullanmak zorundadır. Mahalli koşulları dikkate alın. Çalışırken başkalarına, özellikle de çocuklara dikkat edin.
- ▶ Çocukların ve fiziksel, duyuşsal veya zihni yetenekleri sınırlı olan veya yeterli deneyim ve/veya bilgiye sahip olmayan ve/veya aletin nasıl kullanılacağına dair talimat almayan kişilerin bahçe aletini kullanmasına hiçbir zaman izin vermeyin. Ulusal güvenlik yönetmelikleri bazı ülkelerde bu aleti kullanma yaşını kısıtlamaktadır.
- ▶ Bahçe aleti ile oynamaları için çocuklara göz kulak olunmalıdır.

### Kullanım

- ▶ **Çalışırken bahçe aletini iki elinizle sıkıca tutun ve duruşunuzun güvenli olmasına dikkat edin.** Bu bahçe aleti iki elle daha iyi yönlendirilir.
- ▶ Elinizden bırakmadan önce bahçe aletinin tam olarak durmasını bekleyin.
- ▶ Bahçe aleti hiçbir zaman arızalı koruyucu kapak, muhafaza ile veya güvenlik donanımı olmadan kullanmayın. Bu parçaların doğru monte edildiğinden emin olun. Bahçe aleti hiçbir zaman eksik montaja veya yetkili servis tarafından değiştirilmeden kullanmayın.
- ▶ Kablo hasar gördüğünde veya aşındığında bahçe aletini kullanmayın.
- ▶ Metal dışı kesme elemanlarını hiçbir zaman metal kesme elemanları ile değiştirmeyin.
- ▶ Yeterli kalifikasyona sahip değilseniz bahçe aletini hiçbir zaman kendiniz tamir etmeyin.
- ▶ Başkaları ve evcil hayvanlar bahçe aleti kullanılırken yeterli uzaklıkta bulunmalıdır. Aleti kullanın kişi çalışma alanındaki üçüncü kişilerden sorumludur.
- ▶ Bıçağı tutmadan önce tam olarak durmasını bekleyin. Motor kapatıldıktan sonra da bıçak bir süre serbest dönüşte döner ve yaralanmalara neden olabilir.
- ▶ Sadece gün ışığında veya iyi aydınlatılmış ortamlarda çalışın.
- ▶ Kötü hava koşullarında, özellikle gelmekte olan fırtınadan önce misinali çim biçme makinesi ile çalışmayın.
- ▶ Çim biçme makinesini ıslak çimlerde kullandığınızda performansı düşebilir.
- ▶ Taşımadan önce bahçe aletini kapatın ve aküyü çıkarın.
- ▶ Bahçe aleti ile daima güvenli bir çalışma konumunda çalışmaya dikkat edin. Ellerinizi ve ayaklarınızı dönen parçalardan güvenli uzaklıkta tutun.
- ▶ Çalışırken düşmemek için dengeyi korumaya dikkat edin.
- ▶ Yere yerleştirirken bahçe aletine takılıp tokezememeye dikkat edin.
- ▶ Bobini değiştirmeden önce aküyü çıkarın.

- Çim biçme makinesini düzenli aralıklarla kontrol edin ve bakımını yapın.
- Ürünü temizlerken veya misinayı değiştirirken daima koruyucu iş eldivenleri kullanın.
- Misinayı kesen bıçak tarafından yaralanmamaya dikkat edin. Misinayı sardıktan sonra misinalı çim biçme makinesini açmadan önce daima yatay konuma çevirin.

Bahçe aletini kapatın ve aküyü çıkarın:

- Bahçe aletini belirli bir süre denetim dışı bıraktığınızda
- Bobini değiştirmeden önce
- Temizliğe veya çim biçme makinesinde bir çalışmaya başlamadan önce
- Misinalı çim biçme makinesini depolamadan önce
- Ürünü kuru, kapalı ve çocukların erişemeyeceği bir yerde saklayın. Ürünün üzerine başka nesnelere yerleştirmeyin.
- Bahçe aletini baston olarak kullanmayın.

### Akü ile optimum çalışma açıklaması

- **Aküyü açmayın.** Kısa devre tehlikesi vardır.



**Aküyü ısıya (örneğin sürekli güneş ışınına), ateşe, suya ve neme karşı koruyun.** Patlama tehlikesi vardır.



- **Aküde hasar oluşacak olursa veya akü usulüne aykırı biçimde kullanılacak olursa buhar ortaya çıkabilir.** Bulduğunuz yeri havalandırın ve şikayetler oluşursa hekime başvurun. Dışarı çıkabilecek bu buharlar solunum yollarını tahriş edebilir.
- **Aküyü sadece üreticinin ürünlerinde kullanın.** Ancak bu yolla akü tehlikeli zorlanmalara karşı korunur.
- **Çivi veya tornavida gibi sivri, keskin nesnelere veya dıştan kuvvet uygulamaları aküde hasara neden olabilir.** Akü içinde bir kısa devre oluşabilir ve akü yanabilir, duman çıkarabilir, patlayabilir veya aşırı ölçüde ısınabilir.
- **Aküye kısa devre yaptırmayın.** Patlama tehlikesi vardır.
- Akünün havalandırma aralıklarını düzenli olarak yumuşak, temiz ve kuru bir fırça ile temizleyin.

### Şarj cihazları için güvenlik talimatı



**Güvenlik talimatının bütün hükümlerini ve uyarıları okuyun.** Açıklanan uyarılara ve talimat hükümlerine uyulmadığı takdirde elektrik çarpmalarına, yangınlara ve/veya ağır yaralanmalara neden olunabilir.

#### Güvenlik talimatı hükümlerini ve uyarıları ileride kullanmak üzere güvenli bir yerde saklayın.

- Şarj cihazını ancak bütün işlevlerini ve talimatı okuyup öğrendikten sonra kullanın.
- Çocukların ve fiziksel, duyuşsal veya zihni yetenekleri sınırlı olan veya yeterli deneyim ve/veya bilgiye sahip olmayan ve/veya aletin nasıl kullanılacağına dair talimat almayan kişilerin şarj aletini kullanmasına hiçbir zaman izin vermeyin. Ulusal güvenlik yönetmelikleri bazı ülkelerde bu aleti kullanma yaşını kısıtlamaktadır.

- **Çocuklara göz kulak olun.** Bu şekilde çocukların şarj cihazı ile oynamasını önlersiniz.
- Sadece **1,5 Ah (5 akü hücrelerinden itibaren)** kapasiteden itibaren Bosch lityum iyon aküleri şarj edin. Akünün gerilimi şarj cihazının akü şarj gerilimine uygun olmalıdır. Tekrar şarj edilemeyen aküleri şarj etmeyin. Başka akülerin şarj edilmesi durumunda yangın ve patlama tehlikesi vardır.



**Şarj cihazını yağmur ve neme karşı koruyun.** Şarj cihazının içine su sızması elektrik çarpmaya tehlikesini artırır.

- **Şarj cihazını temiz tutun.** Kirlenme elektrik çarpmaya tehlikesini artırır.
- **Her kullanımdan önce şarj cihazını, kabloyu ve fişi kontrol edin. Hasar tespit ederseniz şarj cihazını kullanmayın. Şarj cihazını kendiniz açmayın ve sadece orijinal yedek parça kullanma koşulu ile sadece kalifiye uzman personele onartın.** Hasarlı şarj cihazları, kablolar ve fişler elektrik çarpmaya riskini artırır.
- **Şarj cihazını kolay alevlenir zeminler üzerinde (örneğin kağıt, kumaş vb.) ve yanıcı maddelerin bulunduğu ortamlarda çalıştırmayın.** Şarj işlemi esnasında şarj cihazından çıkan ısı nedeniyle yangın tehlikesi vardır.
- **Şarj cihazının havalandırma aralıklarının üstünü kapatmayın.** Aksi takdirde şarj cihazı aşırı ölçüde ısınabilir ve doğru işlev göremez.
- Yüksek elektriksel güvenlik için maksimum 30 mA tetikleme akımlı bir hatalı akım koruma şalteri kullanılmasını tavsiye ederiz. Aleti kullanmaya başlamadan önce FI koruyucu şalteri kontrol edin.

### Usulüne uygun kullanım

Bu bahçe aleti evsel alanlarda çimlerin, yabancı otların ve ısırgan otlarının biçilmesi için tasarlanmıştır. Bu alet, meyilli alanlarda, geleneksel çim biçme makinelerinin erişemeyeceği engellerin ve çim kenarlarının altında yetişen çimlerin biçilmesi için geliştirilmiştir. Bu bahçe aleti motorlu tırpan olarak kullanılmak üzere tasarlanmamıştır. Bu bahçe aleti ticari ve sınıai kullanım için tasarlanmamıştır.

### Teslimat kapsamı (Bakınız: Resim B)

Bahçe aletini ambalajından dikkatli biçimde çıkarın ve aşağıdaki parçaların eksik olup olmadığını kontrol edin:

- Misinalı çim biçme makinesi
- Koruyucu kapak
- Akü\*\*
- Şarj cihazı\*\*
- Kullanım kılavuzu

Eğer parçaların eksik veya hasarlı ise yetkili satıcınıza başvurun.

\*\*Ülkelere özgü



## Şekli gösterilen elemanlar (Bakınız: Resim A)

Şekli gösterilen elemanların numaraları grafik sayfasındaki ürün resminin üstündeki numaralarla aynıdır.

- |     |                                     |      |   |
|-----|-------------------------------------|------|---|
| (1) | Konumu ayarlanabilir tutamak        | (7)  | Tutamak ayarı için kilit açma tertibatı |
| (2) | Misinalı çim biçme/kenar kesme tuşu | (8)  | Koruyucu kapak                          |
| (3) | Açma/kapama şalteri emniyeti        | (9)  | Taşıma emniyeti                         |
| (4) | Açma/kapama şalteri                 | (10) | Şarj cihazı <sup>a)</sup>               |
| (5) | Akü boşalma tuşu                    | (11) | Bobin kapağı                            |
| (6) | Akü <sup>a)</sup>                   | (12) | Bobin                                   |
|     |                                     | (13) | Misine yuvası                           |
|     |                                     | (14) | Misina kılavuzu için delik              |
|     |                                     | (15) | Misina besleme düğmesi                  |
- a) Şekli gösterilen veya tanımlanan aksesuar standart teslimat kapsamında değildir. Aksesuarın tümünü aksesuar programımızda bulabilirsiniz.

## Teknik veriler

Misinalı çim biçme makinesi/misinalı kenar biçme makinesi	EasyGrassCut 18V-230		EasyGrassCut 18V-26
	EasyGrassCut 18V-260		
Ürün kodu		<b>3 600 HC1 A..</b>	<b>3 600 HC1 C..</b>
Anma gerilimi <sup>A)</sup>	V	18	18
Boştaki devir sayısı <sup>A)</sup>	dak <sup>-1</sup>	8500	8500
Misina çapı	mm	1,6	1,6
Kesme dairesi çapı	cm	23	26
Misina bobini kapasitesi	m	4,0	4,0
Konumu ayarlanabilir tutamak		●	●
Kenar kesme		●	●
Ağırlığı EPTA-Procedure 01:2014'e göre <sup>A)</sup>			
- Aküsüz	kg	1,9	1,9
- akü ile	kg	2,2	2,2
Seri numarası (Serial Number)		bahçe aletindeki tip etiketine bakın	
Şarj sırasında önerilen ortam sıcaklığı	°C	(0) ... +35	(0) ... +35
İşletim ve depolama sırasında izin verilen ortam sıcaklığı <sup>B)</sup>	°C	-20 ... +50	-20 ... +50
Akü tipi		PBA 18V...W- 1,5 Ah, 2,0 Ah, 2,5 Ah, 4,0 Ah, 6,0 Ah	PBA 18V...W- 1,5 Ah, 2,0 Ah, 2,5 Ah, 4,0 Ah, 6,0 Ah

A) Kullanılan aküye bağlıdır

B) <0 °C sıcaklıklarda sınırlı performans

Şarj cihazı	AL 1810 CV	AL 18V-20	AL 1830 CV	AL 1880 CV	
Şarj akımı	A	1,0	2,0	3,0	8,0
Şarj süresi (akü boş durumda)					
- 1,5 Ah'li akü	dk	94	50	33	27
- 2,0 Ah'li akü	dk	124	65	45	30
- 2,5 Ah'li akü	dk	154	95	60	36
- 4,0 Ah'li akü	dk	244	125	95	35
- 6,0 Ah'li akü	dk	364	150	130	62

Şarj cihazı		AL 1810 CV	AL 18V-20	AL 1830 CV	AL 1880 CV
Ağırlığı EPTA-Procedure 01:2014'e göre	kg	0,17	0,48	0,40	0,60
Koruma sınıfı		□/II	□/II	□/II	□/II

## Gürültü/Titreşim bilgisi

3 600 HC1 A..

3 600 HC1 C..

Gürültü emisyon değerleri EN 62841-4-4 standardına göre belirlenmektedir

Aletin A-değerlendirmeli gürültü seviyesi tipik olarak şu kadardır:

– Ses basıncı seviyesi	dB(A)	72	74
– Tolerans K	dB	= 2,5	= 2,5
– Gürültü emisyonu seviyesi	dB(A)	80	82
– Tolerans K	dB	= 1,0	= 2,0

Toplam titreşim değerleri ah (üç yönün vektör toplamı) ve tolerans K EN 62841-4-4 uyarınca belirlenmektedir

– Titreşim emisyon değeri $a_h$	$m/s^2$	< 2,5	< 2,5
– Tolerans K	$m/s^2$	= 1,5	= 1,5

## Montaj ve işletim

İşlemin amacı	Şekil	Sayfa
Şekli gösterilen elemanlar	A	286
Teslimat kapsamı	B	287
Taşıma emniyetinin çıkarılması	C	287
Şaft ekleme	D	288
Tutamağın ayarlanması	E	288
Koruyucu kapağın takılması	F	289
Akü şarjı ve takılması	G	290
Açma/kapama	H	290
Misinalı çim biçme/kenar kesme çevrimi	I	291
Misina bobininin sökülmesi	J	292
Misinanın bobine sarılması	K	292
Misina bobininin takılması	L	293
Misina besleme	M	293
Bakım, temizlik ve depolama	N	294
Aksesuar	O	295

## Montaj

- **Dikkat: Aşağıdaki durumlarda bahçe aletini kapatın ve şebeke bağlantı fişini prizden çekin:**

### Şaft ekleme (Bakınız: Resimler C ve D)

**Not:** Eklenen bir shaft artık sökülemez.

Taşıma emniyetini (9) çıkarın.

Şaft elemanlarını işitilir biçimde kavrama yapıcaya kadar birbirine takın.

### Tutamağın takılması ve konumunun ayarlanması (Bakınız: Resim E)

Tutamak (1) çeşitli pozisyonlara getirilebilir. Tutamak konumu ayarını değiştirmek için tuşlara (7) basın ve tutamağı istediğiniz pozisyona getirin. Tutamağın kavrama yapması için tuşları (7) bırakın.

### Koruyucu kapağın takılması (Bakınız: Resim F)

Koruyucu kapağı takmadan önce, bitkileri korumak için kolu teslimat pozisyonundan depolama pozisyonuna çekin.

Koruyucu kapağı (8) misinalı çim biçme makinesinin başına yerleştirin ve alet ekinde teslim edilen vida ile sabitleyin.

**Koruyucu kapak takılı ise artık sökülemez.**

Daha sonra bitkileri korumak için kolu çalışma pozisyonuna çekin.

## İşletime alma

- **Dikkat: Ayar ve temizlik işlerine başlamadan önce bahçe aletini kapatın ve aküyü çıkarın.**
- **Misinalı çim biçme makinesi kapatıldıktan sonra kesici misina birkaç saniye daha döner. Misinalı çim biçme makinesini tekrar çalıştırmadan önce motor/kesici misina tam olarak duruncaya kadar bekleyin.**
- **Çok kısa aralıklarla arka arkaya kapama-açma yapmayın.**
- **Bosch tarafından izin verilen kesici elemanların kullanılmasını tavsiye ederiz. Başka kesici elemanlar kullanıldığında kesme sonucunda farklılıklar olabilir.**

### Akünün şarjı

Akü bir sıcaklık kontrol sistemi ile donatılmış olup, bu sistem akünün sadece 0 °C ile 35 °C arasında şarjına izin verir. Bu yolla uzun bir akü kullanım ömrü sağlanır.

**Not:** Akü kısmı şarjlı olarak teslim edilir. Aküden tam performansı alabilmek için aküyü şarj cihazı içinde tam olarak şarj edin.

Lityum iyon akü kullanım ömrü kısalmaksızın istendiği zaman şarj edilebilir. Şarj işleminin kesilmesi aküye zarar vermez. Lityum iyon akü „Electronic Cell Protection (ECP)“ sistemi ile derin deşarja karşı korunmalıdır. Akü boşaldığında ürün bir koruyucu devre üzerinden kapatılır. Bahçe aleti artık çalışmaz.

**Ürün otomatik olarak kapandığında açma/kapama şalteri üzerine bastırmaya devam etmeyin.** Akü hasar görebilir. Akülerin atılmasına ilişkin uyarıları dikkate alın.

### Akünün takılması/çıkartılması (Bakınız: Resim G)

**Not:** Uygun aküler kullanılmadığı takdirde işlev bozuklukları ve aletin hasar görme riski vardır.

Şarj edilmiş aküyü (6) yerine yerleştirin. Akünün tam olarak yerine yerleştirildiğinden emin olun.

Aküyü (6) aletten çıkarmak için akü yuvası boşa alma tuşuna (5) basın ve aküyü çekerek çıkarın.

### Şarj işlemi

Şarj cihazının şebeke bağlantı fişi prize takıldıktan ve akü (6) şarj cihazı (10) içine yerleştirildikten sonra şarj işlemi başlar.

Akıllı şarj yöntemi sayesinde akünün şarj durumu otomatik olarak algılanır ve akü sıcaklığı ile akü gerilimine bağlı olarak optimum şarj akımı ayarlanır.

Bu yolla akü korunur ve şarj cihazı içinde daima tam şarjlı olarak kalır.

### Gösterge elemanlarının anlamı (AL 1810 CV)

#### Akü şarj göstergesi yanıp sönen ışık



Şarj işlemi akü şarj göstergesinin yanıp sönmeleri ile bildirilir.

#### Akü şarj göstergesinin sürekli yanması



Akü şarj göstergesinin sürekli yanması akünün tam olarak şarj olduğunu veya akü sıcaklığının müsaade edilen sıcaklık arasında olmaması nedeniyle şarj işleminin yapılmadığını gösterir. Müsaade edilen sıcaklık aralığına ulaşıncaya akü şarj olur.

Akü takılı değilken sürekli yanık akü şarj göstergesi fişin prize takılı ve şarj cihazının işletmeye hazır olduğunu gösterir.

### Gösterge elemanlarının anlamı (AL 1830 CV)

#### Akü şarj göstergesinin yeşil olarak yanıp sönmeleri



Hızlı şarj işlemi hızla yanıp sönen yeşil akü şarj göstergesi ile gösterilir.

**Uyarı:** Hızlı şarj işlemi ancak akü müsaade edilen sıcaklık aralığında iken mümkündür, bakınız: bölüm „Teknik veriler“.

### Akü şarj göstergesinin yeşil olarak yanıp sönmeleri (yavaş tempoda)



Akü yaklaşık %80 dolu olduğunda yeşil akü şarj göstergesi yavaş tempoda yanıp söner.

Akü hemen kullanılmak üzere çıkarılabilir.

### Yeşil akü şarj göstergesinin sürekli yanması



Sürekli yanık yeşil akü şarj göstergesi akünün tam olarak şarj olduğunu gösterir.

Akü takılı değilken sürekli yanık akü şarj göstergesi fişin prize takılı ve şarj cihazının işletmeye hazır olduğunu gösterir.

### Akü şarj göstergesinin kırmızı olarak sürekli yanması



Akü şarj göstergesinin sürekli olarak kırmızı yanması akü sıcaklığının izin verilen şarj sıcaklığı aralığı dışında olduğunu bildirir, bakınız Bölüm „Teknik veriler“. Müsaade edilen sıcaklık aralığına ulaşıldığında şarj cihazı otomatik olarak hızlı şarj işlemine geçer.

### Akü şarj göstergesinin kırmızı olarak yanıp sönmeleri



Akü şarj göstergesinin kırmızı olarak yanıp sönmeleri şarj işlemindeki başka bir hatayı gösterir, bakınız Bölüm „Hata – Nedeni ve giderilme yöntemi“.

## Kullanım

### Açma/kapama (Bakınız: Resim H)

Aleti açmak için önce kapama emniyetine (3) basın. Daha sonra açma/kapama şalterine (4) basın ve şalteri basılı tutun.

Aleti kapatmak için açma/kapama şalterini (4) bırakın.

### Misinalı çim biçme/kenar kesme (Bakınız: Resim I)

Misinalı çim biçme makinesinin başını çim biçmeye veya kenar kesmeye konumlandırarak tutamağı 90° göre 180° çevirin. Tuşu (2) bırakın, dönme mekanizma kavrama yapar. Şimdi de makineyi bir bütün olarak çalışma pozisyonuna çevirin.

#### Misinalı çim biçme

Misinalı çim biçme makinesini sola veya sağa hareket ettirin ve çalışırken bedeninizin aletten yeterli uzaklıkla olmasına dikkat edin. Uzun çimleri kademeler halinde kesin.

#### Kenar kesme

Misinalı çim biçme makinesini çim kenarı boyunca hareket ettirin. Misinanın kısa sürede aşınmasını önlemek için sert yüzeylerle veya duvarlarla temastan kaçınin.

#### Ağaçların ve çalıkların etrafını kesme

Misinanın temas etmemesi için ağaç ve çalıkların etrafını dikkatli kesin. Gövdeleri zarar gören bitkiler kurur.

## Bobinin sökülmesi, misinanın sarılması ve bobinin tekrar takılması (Bakınız: Resimler J ile L arası)

► Bobini değiştirmeden önce aküyü çıkarın.

Bobin kapağının (muhafazasının) iki laşesini birbirine doğru bastırın ve bobin muhafazasını (11) çıkarın. Daha sonra boş bobini (12) çıkarın.

Besleme makarasından yaklaşık 4,0 m misina kesin. Misinanın ucunu misina yuvasına (13) itin ve misinayı düzgün ve eşit biçimde sarın.

Misinanın diğer ucunu misinalı çim biçme makinesinin başındaki delikten (14) geçirin ve bobini tekrar misinalı çim

biçme makinesinin başına yerleştirin. Bobini bobin muhafazasını (11) takarak sabitleyin.

## Misina besleme (Bakınız: Resim M)

### Yarı otomatik misina besleme

Bu misinalı çim biçme makinesi yarı otomatik besleme sistemi ile donatılmıştır. Bu sistem, açma/kapama şalteri (4) her basılıştta 10 mm misina çıkarır.

### Manüel misina besleme

Düğmeye (15) basın ve misinayı istediğiniz uzunlukta dışarı çekin.

## Hata arama



### Misinalı çim biçme makinesi/misinalı kenar biçme makinesi

Hata göstergesi	Olası neden	Giderilme yöntemi
Motor çalışmıyor	Akü boşalmış durumda Akü çok soğuk veya çok sıcak	Aküyü şarj edin Aküyü ısıtın veya soğutun
Bahçe aleti kesintili olarak çalışıyor	Açma/kapama şalteri arızalı Bahçe aletinin içindeki kablo sisteminde hata var	Bosch Müşteri Servisine başvurun Bosch Müşteri Servisine başvurun
Bahçe aleti zorlanıyor	Çimler çok yüksek	Çimleri kademeli olarak kesin
Bahçe aleti kesme yapmıyor	Kesici misina çok kısa/kopmuş durumda Misina bobini boş	Misinayı manüel besleyin Misina bobini yenileme
Misina beslenmiyor	Misina bobinde sarılmış Misina bobini boş	Misina bobinini kontrol edin ve gerekiyorsa misinayı yeniden sarın Misina bobinini doldurun
Misina bobine geri çekiliyor	Kesici misina çok kısa/kopmuş durumda	Bobini çıkarın ve misinayı yeniden sarın (Bakınız: Resimler J - L)
Misina sık sık kopuyor	Misina bobinde sarılmış Misinalı çim biçme makinesinin hatalı kullanılıyor	Bobini çıkarın ve misinayı yeniden sarın (Bakınız: Resimler J - L) Sadece kesici misinanın ucuyla biçme yapın; taşlara, duvarlara veya başka sert nesnelere temastan kaçının. Bütün kesme çapında yararlanabilmek için kesici misinaları düzenli olarak besleyin.
Aşırı titreşim var	Misina kopmuş durumda Kesme sistemi hasarlı Bobin gövdesi ile misina besleme düğmesi arasında çim var Misina besleme deliğinde çim var	Misinayı manüel besleme ile dışarı çekin (Bakınız: Resim M) Bosch Müşteri Servisine başvurun Bobin muhafazasını çıkarın ve çimi temizleyin Çimi misina besleme deliğinden temizleyin

### Akü ve şarj cihazı

Hata göstergesi	Olası neden	Giderilme yöntemi
Kırmızı akü şarj göstergesi yanıp sönüyor	Akü takılı (doğru takılı) değil Akü kontakları kirli	Akü şarj cihazına doğru olarak yerleştirin Akü kontaklarını temizleyin; örneğin aküyü birkaç kez takıp çıkararak. Gerekiyorsa aküyü yenileyin

Hata göstergesi	Olası neden	Giderilme yöntemi
	Akü arızalı	Aküü yenileyin
Akü şarj göstergeleri yanmıyor	Şarj cihazının şebeke fişi takılı değil veya doğru takılı değil	Şebeke fişini tam olarak prize takın
Akü şarj olmuyor	Priz, şebeke kablosu veya şarj cihazı arızalı	Şebeke gerilimini kontrol edin, gerekiyorsa şarj cihazını Bosch elektrikli el aletleri için yetkili bir serviste kontrol ettirin
	Akü ve şarj cihazı arızalı	Aküü ve şarj cihazını değiştirin
	Akü arızalı	Aküü yenileyin
	Şarj cihazı arızalı	Şarj cihazını değiştirin

## Bakım ve servis

### Müşteri servisi ve uygulama danışmanlığı

Müşteri servisleri ürününüzün onarım ve bakımı ile yedek parçalarına ait sorularınızı yanıtladılır. Tehlike işaretlerini ve yedek parçalara ait bilgileri şu sayfada da bulabilirsiniz:

[www.bosch-pt.com](http://www.bosch-pt.com)

Bosch uygulama danışma ekibi ürünlerimiz ve aksesuarları hakkındaki sorularınızda sizlere memnuniyetle yardımcı olur.

Bütün başvuru ve yedek parça siparişlerinizde ürünün tip etiketi üzerindeki 10 haneli malzeme numarasını mutlaka belirtin.

**Sadece Türkiye için geçerlidir: Bosch genel olarak yedek parçaları 5 yıl hazır tutar.**

#### Türkiye

Marmara Elektrikli El Aletleri Servis Hizmetleri Sanayi ve Ticaret Ltd. Şti.

Tersane cd. Zencefil Sok.No:6 Karaköy

Beyoğlu / İstanbul

Tel.: +90 212 2974320

Fax: +90 212 2507200

E-mail: [info@marmarabps.com](mailto:info@marmarabps.com)

Bağrıaçıklar Oto Elektrik

Motorlu Sanayi Çarşısı Doğruer Sk. No:9

Selçuklu / Konya

Tel.: +90 332 2354576

Tel.: +90 332 2331952

Fax: +90 332 2363492

E-mail: [bagriaciklarotoelektrik@gmail.com](mailto:bagriaciklarotoelektrik@gmail.com)

Akgül Motor Bobinaj San. Ve Tic. Ltd. Şti

Alaaddinbey Mahallesi 637. Sokak No:48/C

Nilüfer / Bursa

Tel: +90 224 443 54 24

Fax: +90 224 271 00 86

E-mail: [info@akgulbobinaj.com](mailto:info@akgulbobinaj.com)

Ankaralı Elektrik

Eski Sanayi Bölgesi 3. Cad. No: 43

Kocasinan / KAYSERİ

Tel.: +90 352 3364216

Tel.: +90 352 3206241

Fax: +90 352 3206242

E-mail: [gunay@ankarali.com.tr](mailto:gunay@ankarali.com.tr)

Asal Bobinaj

Eski Sanayi Sitesi Barbaros Cad. No: 24/C

Canik / Samsun

Tel.: +90 362 2289090

Fax: +90 362 2289090

E-mail: [bpsasalbobinaj@hotmail.com](mailto:bpsasalbobinaj@hotmail.com)

Aygem Elektrik Makine Sanayi ve Tic. Ltd. Şti.

10021 Sok. No: 11 AOSB

Çiğli / İzmir

Tel.: +90232 3768074

Fax: +90 232 3768075

E-mail: [boschservis@aygem.com.tr](mailto:boschservis@aygem.com.tr)

Bakırcıoğlu Elektrik Makine Hırdavat İnşaat Nakliyat Sanayi ve Ticaret Ltd. Şti.

Karaağaç Mah. Sümerbank Cad. No:18/4

Merkez / Erzincan

Tel.: +90 446 2230959

Fax: +90 446 2240132

E-mail: [bilgi@korfezelektrik.com.tr](mailto:bilgi@korfezelektrik.com.tr)

Bosch Sanayi ve Ticaret A.Ş.

Elektrikli El Aletleri

Aydınevler Mah. İnönü Cad. No: 20

Küçükyalı Ofis Park A Blok

34854 Maltepe-İstanbul

Tel.: 444 80 10

Fax: +90 216 432 00 82

E-mail: [iletisim@bosch.com.tr](mailto:iletisim@bosch.com.tr)

[www.bosch.com.tr](http://www.bosch.com.tr)

Bulsan Elektrik

İstanbul Cad. Devrez Sok. İstanbul Çarşısı

No: 48/29 İskitler

Ulus / Ankara

Tel.: +90 312 3415142

Tel.: +90 312 3410302

Fax: +90 312 3410203

E-mail: [bulsanbobinaj@gmail.com](mailto:bulsanbobinaj@gmail.com)

Çözüm Bobinaj

Küşet San.Sit.A Blok 11Nolu Cd.No:49/A

Şehitkamil/Gaziantep

Tel.: +90 342 2351507

Fax: +90 342 2351508

E-mail: [cozumbobinaj2@hotmail.com](mailto:cozumbobinaj2@hotmail.com)

Onarım Bobinaj

Raif Paşa Caddesi Çay Mahallesi No:67

İskenderun / HATAY

Tel:+90 326 613 75 46

E-mail: [onarim\\_bobinaj31@myynet.com](mailto:onarim_bobinaj31@myynet.com)

Faz Makine Bobinaj  
Cumhuriyet Mah. Sanayi Sitesi Motor  
İşleri Bölümü 663 Sk. No:18  
Murat Paşa / Antalya  
Tel.: +90 242 3465876  
Tel.: +90 242 3462885  
Fax: +90 242 3341980  
E-mail: info@fazmakina.com.tr

Günşah Otomotiv Elektrik Endüstriyel Yapı Malzemeleri San  
ve Tic. Ltd. Şti  
Beylikdüzü Sanayi Sit. No: 210  
Beylikdüzü / İstanbul  
Tel.: +90 212 8720066  
Fax: +90 212 8724111  
E-mail: gunsahaelektrik@ttmail.com

Sezmen Bobinaj Elektrikli El Aletleri İmalatı San ve Tic. Ltd.  
Şti.  
Ege İş Merkezi 1201/4 Sok. No: 4/B  
Yenişehir / İzmir  
Tel.: +90 232 4571465  
Tel.: +90 232 4584480  
Fax: +90 232 4573719  
E-mail: info@sezmenbobinaj.com.tr

Üstündağ Bobinaj ve Soğutma Sanayi  
Nusretiye Mah. Boyacılar Aralığı No: 9  
Çorlu / Tekirdağ  
Tel.: +90 282 6512884  
Fax: +90 282 6521966  
E-mail: info@ustundagsogutma.com

IŞIKLAR ELEKTRİK BOBİNAJ  
Karasoku Mahallesi 28028. Sokak No:20/A  
Merkez / ADANA  
Tel.: +90 322 359 97 10 - 352 13 79  
Fax: +90 322 359 13 23  
E-mail: isiklar@isiklarelektrik.com

**Diğer servis adreslerini şurada bulabilirsiniz:**  
www.bosch-pt.com/serviceaddresses

### Nakliye

Önerilen Lityum İyon aküler tehlikeli madde taşıma yönetmeliği hükümlerine tabidir. Aküler başka bir yükümlülük olmaksızın kullanıcı tarafından caddeler üzerinde taşınabilir.

Üçüncü kişiler eliyle yollanma durumunda (örneğin hava yolu ile veya nakliye şirketleri ile) paketleme ve etiketlemeye ilişkin özel hükümlere uyulmalıdır. Gönderi paketlenirken bir tehlikeli madde uzmanından yardım alınmalıdır.

Akülerini sadece ve ancak gövdelerinde hasar yoksa gönderin. Açık kontakları kapatın ve aküyü ambalaj içinde hareket ettirmeyeceğiniz biçimde paketleyin. Lütfen olası ek ulusal yönetmelik hükümlerine de uyun.

### Tasfiye



Ürünler, aküler, aksesuar ve ambalaj malzemesi çevre dostu yeniden kazanım merkezine gönderilmek zorundadır.



ürünleri ve aküleri/bataryaları evsel çöplerin içine atmayın!

### Sadece AB ülkeleri için:

2012/19/EU yönetmeliği uyarınca kullanım ömrünü tamamlamış ürünler ve 2006/66/EC yönetmeliği uyarınca arızalı veya kullanım ömrünü tamamlamış aküler/ bataryalar ayrı ayrı toplanmak ve çevre dostu tasfiye için bir geri dönüşüm merkezine gönderilmek zorundadır.

Atık elektrikli ve elektronik ekipmanlar uygun şekilde imha edilmezse olası tehlikeli maddelerin varlığı nedeniyle çevre ve insan sağlığı üzerinde zararlı etkileri olabilir.

### Aküler/bataryalar:

#### Lityum iyon:

Lütfen nakliye bölümündeki talimata uyun (Bakınız „Nakliye“, Sayfa 118).

## Polski

### Wskazówki bezpieczeństwa

- **Uwaga! Poniższe wskazówki należy dokładnie przeczytać. Należy zapoznać się z elementami sterującymi i prawidłową obsługą zakupionego produktu. Instrukcję eksploatacji należy zachować i starannie przechowywać w celu dalszego zastosowania.**

### Wyjaśnienie symboli umieszczonych na narzędziu ogrodowym



Ogólna wskazówka ostrzegająca przed potencjalnym zagrożeniem.



Przeczytać niniejszą instrukcję eksploatacji.



Należy zwrócić uwagę, aby osoby znajdujące się w pobliżu nie zostały skaleczone przez odrzucone wióry bądź inne ciała obce.



Ostrzeżenie: Podczas pracy urządzenia należy zachować bezpieczną odległość.

Nie dotyczy.



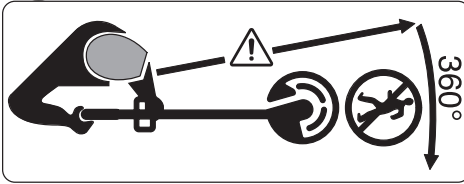
Przed przystąpieniem do czynności związanych z regulacją lub czyszczeniem narzędzia ogrodowego, a także w sytuacjach, gdy narzędzie miałoby zostać pozostawione na pewien czas bez nadzoru, należy wyjąć akumulator.



Należy stosować środki ochrony słuchu i okulary ochronne.



Produktu nie wolno stosować podczas deszczu, ani wystawiać go na działanie deszczu.



Należy zwrócić uwagę, aby osoby znajdujące się w pobliżu nie zostały skaleczone przez odrzucone wióry i kawałki obrabianego materiału.

Ostrzeżenie: Podczas pracy urządzenia ogrodowego należy trzymać się w bezpiecznej odległości od niego.



Należy dokładnie kontrolować teren, na którym będzie użyte narzędzie ogrodowe pod kątem zwierząt domowych i dziko żyjących. Podczas użytkowania maszyny istnieje niebezpieczeństwo skaleczenia zwierząt domowych lub dziko żyjących. Skontrolować teren, na którym będzie użyta maszyna i usunąć z niego wszystkie kamienie, patyki, druty, kości oraz wszystkie inne przedmioty. Podczas pracy przy użyciu maszyny należy zwrócić uwagę, czy żadne zwierzęta domowe lub zwierzęta dziko żyjące nie ukryły się w trawie, a także czy nigdzie nie ma zasłoniętych trawą niskich pieńków.

### Ogólne wskazówki bezpieczeństwa dotyczące pracy z elektronarzędziami

- ▶ **Należy zapoznać się ze wszystkimi ostrzeżeniami i wskazówkami dotyczącymi bezpieczeństwa użytkowania oraz ilustracjami i danymi technicznymi, dostarczonymi wraz z niniejszym elektronarzędziem.** Nieprzestrzeżenie poniższych wskazówek może stać się przyczyną porażenia prądem elektrycznym, pożaru i/lub poważnych obrażeń ciała.
- ▶ **Należy zachować wszystkie przepisy i wskazówki bezpieczeństwa dla dalszego zastosowania.**
- ▶ Pojęcie "elektronarzędzie" odnosi się do elektronarzędzi zasilanych energią elektryczną z sieci (z przewodem zasilającym) i do elektronarzędzi zasilanych akumulatorami (bez przewodu zasilającego).

### Bezpieczeństwo w miejscu pracy

- ▶ **Miejsce pracy należy utrzymywać w czystości i zapewnić dobre oświetlenie.** Nieporządek i brak właściwego oświetlenia sprzyjają wypadkom.
- ▶ **Elektronarzędzi nie należy używać w środowiskach zagrożonym wybuchem, np. w pobliżu łatwopalnych cieczy, gazów lub pyłów.** Podczas pracy elektronarzędziem wytwarzają się iskry, które mogą spowodować zapłon pyłów lub oparów.
- ▶ **Podczas użytkowania urządzenia należy zwrócić uwagę na to, aby dzieci i inne osoby postronne znajdowały się w bezpiecznej odległości.** Czynniki rozpraszające

mogą spowodować utratę panowania nad elektronarzędziem.

### Bezpieczeństwo elektryczne

- ▶ **Wtyczki elektronarzędzi muszą pasować do gniazd. Nie wolno w żadnej sytuacji i w żaden sposób modyfikować wtyczek. Podczas pracy elektronarzędziami z uziemieniem ochronnym nie wolno stosować żadnych wtyków adaptacyjnych.** Oryginalne wtyczki i pasujące do nich gniazda sieciowe zmniejszają ryzyko porażenia prądem.
- ▶ **Należy unikać kontaktu z uziemionymi elementami lub zwartymi z masą, takimi jak rury, grzejniki, kuchenki i lodówki.** Uziemienie ciała zwiększa ryzyko porażenia prądem elektrycznym.
- ▶ **Elektronarzędzi nie wolno narażać na kontakt z deszczem ani wilgocią.** Przedostanie się wody do wnętrza obudowy zwiększa ryzyko porażenia prądem elektrycznym.
- ▶ **Nie używać przewodu zasilającego do innych celów. Nie wolno używać przewodu do przenoszenia ani przesuwania elektronarzędzia; nie wolno też wyjmować wtyczki z gniazda, pociągając za przewód. Przewód należy chronić przed wysokimi temperaturami, należy go trzymać z dala od oleju, ostrych krawędzi i ruchomych części urządzenia.** Uszkodzone lub splątane przewody zwiększają ryzyko porażenia prądem elektrycznym.
- ▶ **Używając elektronarzędzia na świeżym powietrzu, należy upewnić się, że przedłużacz jest przeznaczony do pracy na zewnątrz.** Użycie przedłużacza przeznaczonego do pracy na zewnątrz zmniejsza ryzyko porażenia prądem elektrycznym.
- ▶ **Jeżeli nie ma innej możliwości, niż użycie elektronarzędzia w wilgotnym otoczeniu, należy podłączyć je do źródła zasilania wyposażonego w wyłącznik ochronny różnicowoprądowy.** Zastosowanie wyłącznika ochronnego różnicowoprądowego zmniejsza ryzyko porażenia prądem elektrycznym.

### Bezpieczeństwo osób

- ▶ **Podczas pracy z elektronarzędziem należy zachować czujność, każdą czynność wykonywać ostrożnie i z rozwagą. Nie przystępować do pracy elektronarzędziem w stanie zmęczenia lub będąc pod wpływem narkotyków, alkoholu lub leków.** Chwila nieuwagi podczas pracy może grozić bardzo poważnymi obrażeniami ciała.
- ▶ **Stosować środki ochrony osobistej. Należy zawsze nosić okulary ochronne.** Środki ochrony osobistej, np. maska przeciwpyłowa, antypoślizgowe obuwie, kask ochronny czy ochraniacze na uszy, w określonych warunkach pracy obniżają ryzyko obrażeń ciała.
- ▶ **Należy unikać niezamierzonego uruchomienia narzędzia. Przed podłączeniem elektronarzędzia do źródła zasilania i/lub podłączeniem akumulatora, podniesieniem albo transportem urządzenia, należy upewnić się, że włącznik elektronarzędzia znajduje się w pozy-**

**cji wyłączonej.** Przenoszenie elektronarzędzia z palcem opartym na włączniku/wyłączniku lub włożenie do gniazda sieciowego wtyczki włączonego narzędzia, może stać się przyczyną wypadków.

- ▶ **Przed włączeniem elektronarzędzia należy usunąć wszystkie narzędzia nastawcze i klucze maszynowe.** Narzędzia lub klucze, pozostawione w ruchomych częściach urządzenia, mogą spowodować obrażenia ciała.
- ▶ **Należy unikać nienaturalnych pozycji przy pracy. Należy dbać o stabilną pozycję przy pracy i zachowanie równowagi.** Dzięki temu można będzie łatwiej zapanować nad elektronarzędziem w nieprzewidzianych sytuacjach.
- ▶ **Należy nosić odpowiednią odzież. Nie należy nosić luźnej odzieży ani biżuterii. Włosy i odzież należy trzymać z dala od ruchomych części.** Luźna odzież, biżuteria lub długie włosy mogą zostać pochwycone przez ruchome części.
- ▶ **Jeżeli producent przewidział możliwość podłączenia odkurzacza lub systemu odsysania pyłu, należy upewnić się, że są one podłączone i są prawidłowo stosowane.** Użycie urządzenia odsysającego pył może zmniejszyć zagrożenie zdrowia pyłami.
- ▶ **Nie wolno dopuścić, aby rutyna, nabyta w wyniku częstej pracy elektronarzędziem, zastąpiła ściśle przestrzeganie zasad bezpieczeństwa.** Brak ostrożności i rozważli podczas obsługi elektronarzędzia może w ułamku spowodować ciężkie obrażenia.

### Obsługa i konserwacja elektronarzędzi

- ▶ **Nie należy przeciążać elektronarzędzia. Należy dobrać odpowiednie elektronarzędzie do wykonywanej czynności.** Odpowiednio dobrane elektronarzędzie wykoną pracę lepiej i bezpieczniej, z prędkością, do jakiej jest przystosowane.
- ▶ **Nie należy używać elektronarzędzia z uszkodzonym włącznikiem/wyłącznikiem.** Elektronarzędzie, którym nie można sterować za pomocą włącznika/wyłącznika, stwarza zagrożenie i musi zostać naprawione.
- ▶ **Przed rozpoczęciem jakichkolwiek prac nastawczych, przed wymianą osprzętu lub przed odłożeniem elektronarzędzia należy wyjąć wtyczkę z gniazda sieciowego i/lub usunąć akumulator.** Ten środek ostrożności ogranicza ryzyko niezamierzonego uruchomienia elektronarzędzia.
- ▶ **Nieużywane elektronarzędzia należy przechowywać w miejscu niedostępnym dla dzieci. Nie należy udostępniać narzędzia osobom, które nie są z nim obeznane lub nie zapoznały się z niniejszą instrukcją.** Elektronarzędzia w rękach nieprzeszkolonego użytkownika są niebezpieczne.
- ▶ **Elektronarzędzia i osprzęt należy utrzymywać w nie-nagannym stanie technicznym. Należy kontrolować, czy ruchome części urządzenia prawidłowo funkcjonują i nie są zablokowane, czy nie doszło do uszkodzenia niektórych części oraz czy nie występują inne okoliczności, które mogą mieć wpływ na prawidłowe działa-**

**nie elektronarzędzia. Uszkodzone części należy naprawić przed użyciem elektronarzędzia.** Wiele wypadków spowodowanych jest niewłaściwą konserwacją elektronarzędzi.

- ▶ **Należy stale dbać o czystość narzędzi skrawających i regularnie je ostrzyć.** Starannie konserwowane, ostre narzędzia skrawające rzadziej się blokują i są łatwiejsze w obsłudze.
- ▶ **Elektronarzędzi, osprzętu, narzędzi roboczych itp. należy używać zgodnie z ich instrukcjami oraz uwzględnić warunki i rodzaj wykonywanej pracy.** Wykorzystanie elektronarzędzi do celów niezgodnych z ich przeznaczeniem jest niebezpieczne.
- ▶ **Uchwyty i powierzchnie chwytowe powinny być zawsze suche, czyste i niezabrudzone olejem ani smarem.** Śliskie uchwyty i powierzchnie chwytowe nie pozwalają na bezpieczne trzymanie narzędzia i kontrolę nad nim w nieoczekiwanych sytuacjach.

### Obsługa i konserwacja elektronarzędzi akumulatorowych

Akumulator należy usuwać:

- gdy narzędzie pozostawiane jest bez nadzoru
- przed usunięciem blokady
- przed przystąpieniem do kontroli, czyszczenia lub innych prac obsługowych
- przed kontrolą wizualną narzędzia po kontakcie z kamieniem lub innym ciałem obcym
- gdy narzędzie nieoczekiwanie zaczyna wibrować. Należy je wówczas natychmiast skontrolować
- ▶ **Akumulatory należy ładować wyłącznie w ładowarkach zalecanych przez producenta.** Ładowanie akumulatorów innych, niż te, które zostały dla danej ładowarki przewidziane, może spowodować zagrożenie pożarowe.
- ▶ **Stosować wyłącznie akumulatory przewidziane dla danego produktu.** Zastosowanie akumulatorów innego typu, niż przewidziane dla danego urządzenia może spowodować obrażenia oraz grozi pożarem.
- ▶ **Nieużytkowany akumulator należy przechowywać z dala od metalowych elementów, takich jak spinacze, monety, klucze, gwoździe, śruby lub inne małe przedmioty metalowe, które mogłyby spowodować zwarcie biegunów akumulatora.** Zwarcie biegunów akumulatora może skutkować oparzeniem lub wybuchem pożaru.
- ▶ **Niewłaściwe zastosowanie akumulatora może spowodować wyciek elektrolitu. Należy unikać bezpośredniego kontaktu z elektrolitem. W razie niezamierzonego kontaktu, miejsce kontaktu natychmiast splukać wodą. Jeżeli elektrolit dostałby się do oczu, należy koniecznie skonsultować się z lekarzem.** Wyciekający elektrolit może doprowadzić do podrażnienia skóry lub oparzeń.
- ▶ **Nie wolno stosować uszkodzonych ani przerabianych akumulatorów.** Uszkodzone lub przerabiane akumulatory mogą się nieprzewidzianie zachować, powodując nie-



bezpieczne dla zdrowia skutki (zapłon, eksplozja, obrażenia ciała).

- ▶ **Akumulator należy trzymać z dala od ognia oraz chronić przed ekstremalnymi temperaturami.** Wskutek działania ognia lub temperatury przekraczającej 130°C akumulator może eksplodować.
- ▶ **Należy stosować się do wszystkich instrukcji dotyczących ładowania. Nie wolno ładować akumulatora lub elektronarzędzia w temperaturze znajdującej się poza zakresem sprecyzowanym w niniejszej instrukcji.** Niezgodne z instrukcją ładowanie lub ładowanie w temperaturze nie mieszczącej się w zalecanym zakresie może spowodować uszkodzenie akumulatora oraz zwiększa ryzyko pożaru.

### Serwis

- ▶ **Prace serwisowe przy elektronarzędziu mogą być wykonywane wyłącznie przez wykwalifikowany personel i przy użyciu oryginalnych części zamiennych.** W ten sposób zagwarantowana jest bezpieczna eksploatacja elektronarzędzia.
- ▶ **Nie wolno w żadnym wypadku naprawiać uszkodzonego akumulatora.** Naprawy akumulatora można dokonywać wyłącznie u producenta lub w autoryzowanym punkcie serwisowym.

### Obsługa urządzenia

- ▶ Użytkownik powinien stosować produkt jedynie zgodnie z przeznaczeniem. Należy brać pod uwagę lokalne przepisy i warunki panujące w miejscu pracy. Podczas pracy należy uważać na przebywające w pobliżu osoby postronne, w szczególności dzieci.
- ▶ Nie wolno w żadnym wypadku zezwolić na obsługę niniejszego narzędzia ogrodowego dzieciom, osobom ograniczonym fizycznie, czuciowo lub umysłowo, a także udostępnić je osobom z niewystarczającym doświadczeniem i/lub niedostateczną wiedzą, jak również/lub osobom, które nie zapoznały się z niniejszymi zaleceniami. Należy zasięgnąć informacji, czy w danym kraju istnieją przepisy, ograniczające wiek użytkownika tego typu narzędzi.
- ▶ Dzieci powinny znajdować się pod nadzorem, a narzędzie ogrodowe zabezpieczone w taki sposób, żeby nie mogły się ono nim bawić.

### Zastosowanie

- ▶ **Narzędzie ogrodowe należy trzymać podczas pracy mocno w obydwu rękach i zadbać o stabilną pozycję pracy.** Narzędzie ogrodowe prowadzone oburącz jest bezpieczniejsze.
- ▶ Nigdy nie wolno odkładać narzędzia ogrodowego, zanim się ono zupełnie nie zatrzyma.
- ▶ Nie wolno użytkować narzędzia ogrodowego, jeśli jego osłona lub pokrywki są uszkodzone, ani też gdy urządzenia ochronne nie zostały zamocowane. Należy też zwrócić uwagę na właściwe ich zamontowanie. Nie wolno w żadnym wypadku stosować narzędzia ogrodowego, jeżeli jest

ono niekompletne lub jeżeli zostały w nim dokonane nieautoryzowane przeróbki.

- ▶ Nie wolno użytkować narzędzia ogrodowego, jeśli przewód jest uszkodzony lub zużyty.
  - ▶ Nie wolno w żadnym wypadku zamieniać niemetalowych elementów tnących na metalowe.
  - ▶ Nie wolno w żadnym wypadku reperować narzędzia ogrodowego samego, chyba że posiada się odpowiednie kwalifikacje.
  - ▶ Podczas użytkowania narzędzia ogrodowego należy zwrócić uwagę na to, aby dzieci i inne osoby postronne znajdowały się w bezpiecznej odległości. Operator narzędzia ponosi wszelką odpowiedzialność za osoby trzecie, znajdujące się w zakresie roboczym narzędzia.
  - ▶ Nie wolno dotykać głowicy tnącej, zanim nie zatrzyma się ono całkowicie. Głowica obraca się jeszcze przez jakiś czas po wyłączeniu silnika i może spowodować obrażenia.
  - ▶ Pracować należy tylko w ciągu dnia lub przy dobrym sztucznym oświetleniu.
  - ▶ Przy niesprzyjających warunkach atmosferycznych, w szczególności w przypadku zbliżającej się burzy nie należy użytkować podkaszarki.
  - ▶ Cięcie podkaszarką wilgotnej trawy może mieć negatywny wpływ na wydajność narzędzia.
  - ▶ Przed przystąpieniem do transportowania narzędzia ogrodowego należy je wyłączyć i wyjąć z niego akumulator.
  - ▶ Podczas pracy należy zawsze dbać o stabilną i bezpieczną pozycję roboczą. Ręce i stopy należy trzymać w bezpiecznej odległości od obracających się elementów.
  - ▶ Należy zawsze dbać o stabilną pozycję i zachowanie równowagi podczas pracy, aby uniknąć upadków.
  - ▶ Jeżeli narzędzie ogrodowe zostało odłożone na ziemię, należy uważać, aby się o nie potknąć.
  - ▶ Przed przystąpieniem do wymiany szpuli należy wyjąć akumulator.
  - ▶ Podkaszarkę należy systematycznie kontrolować i konserwować.
  - ▶ Do czyszczenia oraz do wymiany żyłki tnącej należy zawsze zakładać rękawice ochronne.
  - ▶ Należy zachować ostrożność, aby nie skaleczyć się ostrzem do przycinania żyłki tnącej. Po naciągnięciu żyłki podkaszarkę należy najpierw ustawić w pozycji poziomej i dopiero w tej pozycji można ją włączyć.
- Wyłączać narzędzie ogrodowe i wyjmować akumulator:
- zawsze, gdy narzędzie ogrodowe pozostawiane jest przez jakiś czas bez nadzoru
  - przed przystąpieniem do wymiany szpuli
  - przed przystąpieniem do czyszczenia lub innych czynności obsługowych przy podkaszarce
  - przed przystąpieniem do składowania podkaszarki
  - ▶ Produkt należy przechowywać w suchym, zamkniętym i niedostępnym dla dzieci miejscu. Nie wolno umieszczać żadnych przedmiotów na obudowie produktu.
  - ▶ Nie należy stosować narzędzia ogrodowego jako podpórki ani laski.

## Wskazówki dotyczące optymalnego obchodzenia się z akumulatorem

- ▶ **Nie otwierać akumulatora.** Istnieje niebezpieczeństwo zwarcia.



**Akumulator należy chronić przed wysokimi temperaturami (np. przed stałym nasłonecznieniem), ogniem, wodą oraz wilgocią.** Istnieje zagrożenie wybuchem.



- ▶ **Uszkodzenie akumulatora lub zastosowanie go w sposób niezgodny z przeznaczeniem może doprowadzić do wystąpienia niebezpiecznych oparów.** Należy zadbać o dopływ świeżego powietrza, a w razie wystąpienia dolegliwości skonsultować się z lekarzem. Opary mogą uszkodzić drogi oddechowe.
- ▶ **Akumulator należy stosować wyłącznie w urządzeniach producenta.** Tylko w ten sposób można ochronić akumulator przed niebezpiecznym dla niego przecięciem.
- ▶ **Ostre przedmioty, takie jak na przykład gwoździe lub śrubokręty, a także działanie sił zewnętrznych mogą spowodować uszkodzenie akumulatora.** Może wówczas dojść do zwarcia wewnętrznego akumulatora i do jego przepalenia, eksplozji lub przegrzania.
- ▶ **Nie należy doprowadzać do zwarcia akumulatora.** Istnieje niebezpieczeństwo wybuchu.
- ▶ Otwory wentylacyjne należy regularnie czyścić za pomocą miękkiego, czystego i suchego pędzelka.

## Wskazówki bezpieczeństwa dla ładowarek



**Należy przeczytać wszystkie wskazówki bezpieczeństwa oraz instrukcje.** Zaniedbania w przestrzeganiu wskazówek bezpieczeństwa, instrukcji i zaleceń mogą doprowadzić do porażenia prądem elektrycznym, pożaru i/lub poważnych obrażeń ciała.

### Należy starannie przechowywać wszystkie instrukcje i wskazówki bezpieczeństwa dla dalszego zastosowania.

- ▶ Ładowarkę wolno używać tylko wtedy, gdy jest się w stanie w pełni ocenić jej wszystkie funkcje, wykonywać na niej bez ograniczeń wszystkie czynności lub, gdy uprzednio uzyskało się odpowiednie instrukcje.
- ▶ Nie wolno w żadnym wypadku zezwolić na obsługę niniejszej ładowarki dzieciom, osobom ograniczonym fizycznie, czuciowo lub umysłowo, a także udostępniać jej osobom z niewystarczającym doświadczeniem i/lub niedostateczną wiedzą, jak również/lub osobom, które nie zapoznały się z niniejszymi zaleceniami. Należy zasięgnąć informacji, czy w danym kraju istnieją przepisy, ograniczające wiek użytkownika podobnych narzędzi.
- ▶ **Dzieci powinny znajdować się pod nadzorem.** Tylko w ten sposób można zagwarantować, że nie będą się one bawiły ładowarką.
- ▶ Ładować wolno wyłącznie akumulatory litowo-jonowe firmy Bosch o pojemności nie mniejszej niż **1,5 Ah** (od **5** ogniw). Napięcie akumulatora musi być dostosowane do napięcia ładowania w ładowarce. Nie wolno ładować jed-

norazowych baterii, ani akumulatorów nie przeznaczonych do ładowania. Może zaistnieć zagrożenie pożarem lub wybuchem.



**Chronić ładowarkę przed deszczem i wilgocią.** Przedostanie się wody do ładowarki zwiększa ryzyko porażenia prądem.

- ▶ **Ładowarkę należy utrzymywać w czystości.** Zanieczyszczenia mogą spowodować porażenie prądem elektrycznym.
- ▶ **Przed każdym użytkowaniem należy skontrolować ładowarkę, przewód i wtyczkę. W razie stwierdzenia uszkodzeń nie wolno użytkować ładowarki. Nie wolno samodzielnie otwierać ładowarki, a naprawę tego urządzenia należy zlecać jedynie wykwalifikowanym fachowcom i wykonać ją tylko przy użyciu oryginalnych części zamiennych.** Uszkodzone ładowarki, przewody i wtyczki zwiększają ryzyko porażenia prądem.
- ▶ **Nie korzystać z ładowarki umieszczonej na łatwopalnym podłożu (np. papier, tekstylia itp.) ani w sąsiedztwie łatwopalnych substancji.** Ze względu na wzrost temperatury ładowarki podczas procesu ładowania istnieje niebezpieczeństwo pożaru.
- ▶ **Nie wolno zasłaniać szczelin wentylacyjnych ładowarki.** Ładowarka może się przegrzać i przestać funkcjonować prawidłowo.
- ▶ Aby zwiększyć bezpieczeństwo pracy zaleca się stosowanie wyłącznika różnicowoprądowego o prądzie różnicowym, nie większym niż 30 mA. Wyłącznik różnicowoprądowy należy kontrolować przed każdym użyciem.

## Użycie zgodne z przeznaczeniem

Niniejsze narzędzie przeznaczone jest do prac w domu, do podkaszania trawy, chwastów i pokrzyw. Narzędzie zostało zaprojektowane do cięcia trawy na zboczach, pod przeszkodami i tuż przy krawędzi trawnika, czyli wszędzie tam, gdzie nie da się kosić kosiarką. Narzędzie ogrodowe nie jest przystosowane do pracy jako kosa do zarośli. Narzędzie ogrodowe nie nadaje się też do zastosowań komercyjnych i przemysłowych.

## Zakres dostawy (zob. rys. B)

Narzędzie ogrodowe należy ostrożnie wyjąć z opakowania i upewnić się, czy w opakowaniu znajdują się wszystkie poniżej wymienione elementy:

- Podkaszarka
- Ośłona
- Akumulator\*\*
- Ładowarka\*\*
- Instrukcja eksploatacji

W przypadku stwierdzenia braku lub uszkodzenia któregoś z elementów, należy zwrócić się do punktu zakupu urządzenia.

\*\* w zależności od kraju przeznaczenia

## Przedstawione graficznie komponenty (zob. rys. A)

Numeracja przedstawionych graficznie komponentów odnosi się do rysunku produktu na stronach graficznych.

- (1) Regulowany uchwyt
- (2) Przycisk Podkaszanie/Przycinanie krawędzi
- (3) Blokada włącznika/wyłącznika
- (4) Włącznik/wyłącznik
- (5) Przycisk odblokowujący akumulator
- (6) Akumulator<sup>a)</sup>
- (7) Blokada regulacji uchwytu

- (8) Pokrywa ochronna
- (9) Zabezpieczenie transportowe
- (10) Ładowarka<sup>a)</sup>
- (11) Osłona szpuli
- (12) Szpula
- (13) Uchwyt na żyłkę
- (14) Otwór do przeprowadzania żyłki
- (15) Przycisk do ręcznego naciągu żyłki

a) **Osprzęt ukazany na rysunkach lub opisany w instrukcji użytkowania nie wchodzi w standardowy zakres dostawy. Kompletny asortyment wyposażenia dodatkowego można znaleźć w naszym katalogu osprzętu.**

## Dane techniczne

Podkaszarka do trawy/do przycinania krawędzi trawników	EasyGrassCut 18V-230		EasyGrassCut 18V-26	
			3 600 HC1 A..	3 600 HC1 C..
Numer katalogowy				
Napięcie znamionowe <sup>A)</sup>	V	18	18	18
Prędkość obrotowa bez obciążenia <sup>A)</sup>	min <sup>-1</sup>	8500	8500	8500
Średnica żyłki tnącej	mm	1,6	1,6	1,6
Średnica koszenia	cm	23	26	26
Pojemność szpuli z żyłką	m	4,0	4,0	4,0
Regulowany uchwyt		●	●	●
Przycinanie krawędzi trawnika		●	●	●
Ciężar odpowiednio do EPTA-Procedure 01:2014 <sup>A)</sup>				
– bez akumulatora	kg	1,9	1,9	1,9
– z akumulatorem	kg	2,2	2,2	2,2
Numer seryjny		zob. tabliczka znamionowa na narzędziu ogrodowym		
Zalecana temperatura otoczenia podczas ładowania	°C	0 ... +35	0 ... +35	0 ... +35
Dopuszczalna temperatura otoczenia podczas pracy <sup>B)</sup> i podczas przechowywania	°C	-20 ... +50	-20 ... +50	-20 ... +50
Rodzaj akumulatora		PBA 18V...W- 1,5 Ah, 2,0 Ah, 2,5 Ah, 4,0 Ah, 6,0 Ah	PBA 18V...W- 1,5 Ah, 2,0 Ah, 2,5 Ah, 4,0 Ah, 6,0 Ah	PBA 18V...W- 1,5 Ah, 2,0 Ah, 2,5 Ah, 4,0 Ah, 6,0 Ah

A) W zależności od zastosowanego akumulatora

B) Ograniczona wydajność w przypadku temperatur <0 °C.

Ładowarka		AL 1810 CV	AL 18V-20	AL 1830 CV	AL 1880 CV
Prąd ładowania	A	1,0	2,0	3,0	8,0
Czas ładowania (przy rozładowanym akumulatorze)					
– Akumulator 1,5 Ah	min	94	50	33	27
– Akumulator 2,0 Ah	min	124	65	45	30
– Akumulator 2,5 Ah	min	154	95	60	36
– Akumulator 4,0 Ah	min	244	125	95	35
– Akumulator 6,0 Ah	min	364	150	130	62

Ładowarka		AL 1810 CV	AL 18V-20	AL 1830 CV	AL 1880 CV
Ciężar odpowiednio do EPTA-Procedure 01:2014	kg	0,17	0,48	0,40	0,60
Klasa ochrony		□/II	□/II	□/II	□/II

## Informacje na temat hałasu i wibracji

	3 600 HC1 A..	3 600 HC1 C..
--	---------------	---------------

Wartości emisji hałasu zostały określone zgodnie z normą **EN 62841-4-4**

Określony wg skali A poziom hałasu emitowanego przez urządzenie wynosi standardowo:

– Poziom ciśnienia akustycznego	dB(A)	<b>72</b>	<b>74</b>
– Błąd pomiaru K	dB	<b>= 2,5</b>	<b>= 2,5</b>
– Poziom natężenia dźwięku	dB(A)	<b>80</b>	<b>82</b>
– Błąd pomiaru K	dB	<b>= 1,0</b>	<b>= 2,0</b>

Wartości łączne drgań ah (suma wektorowa z trzech kierunków) i niepewność pomiaru K oznaczone zgodnie z normą **EN 62841-4-4**

– Wartość emisji drgań a <sub>h</sub>	m/s <sup>2</sup>	<b>&lt; 2,5</b>	<b>&lt; 2,5</b>
– Błąd pomiaru K	m/s <sup>2</sup>	<b>= 1,5</b>	<b>= 1,5</b>

## Montaż i praca

Planowane działanie	Rysunek	Strona
Przedstawione graficznie komponenty	<b>A</b>	286
Zakres dostawy	<b>B</b>	287
Usuwanie zabezpieczenia transportowego	<b>C</b>	287
Składanie drążka	<b>D</b>	288
Ustawianie rękojeści	<b>E</b>	288
Montaż pokrywy ochronnej	<b>F</b>	289
Ładowanie i osadzanie akumulatora	<b>G</b>	290
Włączanie/wyłączanie	<b>H</b>	290
Przestawianie trybu: Podkaszanie/Przycinanie krawędzi	<b>I</b>	291
Demontaż szpuli	<b>J</b>	292
Nawijanie żyłki na szpulę	<b>K</b>	292
Montaż szpuli	<b>L</b>	293
Naciąg żyłki	<b>M</b>	293
Konserwacja, czyszczenie i przechowywanie	<b>N</b>	294
Osprzęt	<b>O</b>	295

## Montaż

- ▶ **Uwaga:** Przed przystąpieniem do montażu elementów narzędzia ogrodowego należy wyłączyć, a wtyczkę wyjmować z gniazda sieciowego.

### Składanie drążka (zob. rys. C i D)

**Wskazówka:** Raz złożonego drążka nie da się ponownie rozmontować.

Usunąć zabezpieczenie transportowe **(9)**.

Poszczególne części drążka należy składać tak, aby zatrząsk zaskoczył z charakterystycznym słyszalnym kliknięciem.

### Montaż i regulacja uchwytu (zob. rys. E)

Uchwyt **(1)** można ustawić w kilku pozycjach. Aby zmienić jego ustawienie, należy wcisnąć przyciski **(7)**, a następnie ustawić uchwyt w pożądanej pozycji. Zwolnić przyciski **(7)**, aby uchwyt zaskoczył w zapadce.

### Montaż pokrywy ochronnej (zob. rys. F)

Przed rozpoczęciem montażu pokrywy ochronnej należy przestawić pałąk do ochrony roślin w pozycji w jakiej znajdował się w momencie dostawy na pozycję spoczynkową.

Umieścić pokrywę **(8)** na głowicy podkaszarki i zamocować ją zamieszczonymi w dostawie śrubami.

**Jeżeli pokrywa ochronna została zamontowana, nie wolno jej demontować.**

W następnej kolejności pałąk do ochrony roślin należy ustawić w pozycji roboczej.

## Uruchomienie urządzenia

- ▶ **Uwaga:** Przed przystąpieniem do regulacji i czyszczenia narzędzia ogrodowego, narzędzie należy wyłączyć i wyjąć z niego akumulator.
- ▶ Po wyłączeniu podkaszarki żyłka tnąca obraca się jeszcze przez kilka sekund. Przed ponownym uruchomieniem podkaszarki należy odczekać do całkowitego zatrzymania silnika oraz żyłki.

- ▶ Nie należy włączać i wyłączać urządzenia kilka następujących po sobie razy w krótkich odstępach czasu.
- ▶ Zaleca się stosowanie elementów tnących atestowanych przez firmę Bosch. Zastosowanie innych elementów tnących może prowadzić do odmiennych efektów.

### Ładowanie akumulatora

Akumulator wyposażony został w czujnik temperatury, który dopuszcza ładowanie tylko w zakresie temperatur, leżącym między 0 °C i 35 °C. W ten sposób zagwarantowana jest długa żywotność akumulatora.

**Wskazówka:** Akumulator dostarczany jest w stanie częściowo naładowanym. Aby zagwarantować wykorzystanie najwyższej wydajności akumulatora, należy przed pierwszym użyciem całkowicie naładować akumulator w ładowarce.

Akumulator litowo-jonowy można doładować w dowolnej chwili, nie powodując tym skrócenia jego żywotności. Przerwanie procesu ładowania nie niesie za sobą ryzyka uszkodzenia ogniw akumulatora.

Dzięki systemowi elektronicznej ochrony ogniw „Electronic Cell Protection (ECP)” akumulator litowo-jonowy jest zabezpieczony przed głębokim rozładowaniem. Przy rozładowanym akumulatorze układ ochrony wyłącza wyrób: Narzędzie ogrodowe przestaje działać.

**Po automatycznym wyłączeniu wyrobu nie należy naciśnąć ponownie włącznika/wyłącznika.** Można by w ten sposób uszkodzić akumulator.

Należy przestrzegać wskazówek dotyczących likwidacji akumulatorów.

### Osadzanie/wyjmowanie akumulatora (zob. rys. G)

**Wskazówka:** Zastosowanie nieodpowiednich akumulatorów może spowodować zakłócenia w pracy lub uszkodzenie narzędzia.

Włożyć naładowany akumulator (6). Upewnić się, czy akumulator jest dobrze osadzony.

Aby wyjąć akumulator (6) z narzędzia, należy wcisnąć przycisk odblokowujący (5), a następnie wyciągnąć akumulator.

### Ładowanie

Proces ładowania rozpoczyna się z chwilą włożenia wtyczki sieciowej do gniazda oraz umieszczenia akumulatora (6) w ładowarce (10).

Inteligentny proces ładowania pozwala na automatyczne rozpoznawanie stanu naładowania akumulatora i optymalny dobór prądu ładowania, uzależniony od temperatury i napięcia akumulatora.

Ma to wpływ na przedłużenie żywotności akumulatora, a po tym akumulator będzie stale całkowicie naładowany przez cały czas przechowywania w ładowarce.

### Znaczenie elementów wskazania (AL 1810 CV)

#### Migające światło wskaźnika ładowania akumulatora



Proces ładowania sygnalizowany jest miganiem wskaźnika ładowania akumulatora.

#### Światło ciągłe wskaźnika ładowania akumulatora



**Światło ciągłe** wskaźnika ładowania akumulatora sygnalizuje, że akumulator został całkowicie naładowany, lub, że temperatura akumulatora znajduje się poza dopuszczalnym zakresem i akumulator nie może być dlatego ładowany. Po osiągnięciu przez akumulator dopuszczalnej temperatury, ładowanie akumulatora będzie kontynuowane.

Jeżeli w ładowarce nie ma akumulatora, **światło ciągłe** wskaźnika ładowania akumulatora sygnalizuje, że wtyczka jest włożona do gniazda zasilania, a ładowarka jest gotowa do użycia.

### Znaczenie wskazań (AL 1830 CV)

#### Migający (szybko) zielony wskaźnik naładowania akumulatora



**Charge** Migający (szybko) zielony wskaźnik sygnalizowany jest **szybkim miganiem zielonego** wskaźnika stanu naładowania akumulatora.

**Uwaga:** Szybkie ładowanie jest możliwe tylko wtedy, gdy temperatura akumulatora znajduje się w dopuszczalnym zakresie temperatur, zob. rozdział „Dane techniczne”.

#### Migający (wolno) zielony wskaźnik naładowania akumulatora



**GO 80%** Gdy stan naładowania akumulatora osiągnie ok. 80% **zielony** wskaźnik naładowania **miga wolno**.

Akumulator można wyjąć w celu natychmiastowego użycia.

#### Światło ciągłe zielonego wskaźnika ładowania akumulatora



**Full** **Światło ciągłe zielonego** wskaźnika ładowania akumulatora oznacza, że akumulator został całkowicie naładowany.

Jeżeli w ładowarce nie ma akumulatora, **światło ciągłe** wskaźnika ładowania akumulatora sygnalizuje, że wtyczka jest włożona do gniazda zasilania, a ładowarka jest gotowa do użycia.

#### Światło ciągłe czerwonego wskaźnika naładowania akumulatora



**Światło ciągłe czerwonego** wskaźnika ładowania akumulatora sygnalizuje, że temperatura akumulatora znajduje się poza dopuszczalnym zakresem temperatur ładowania, zob. rozdział „Dane techniczne”. Po osiągnięciu dopuszczalnego zakresu temperatur, ładowarka przechodzi automatycznie w tryb szybkiego ładowania.

#### Migający czerwony wskaźnik naładowania akumulatora



**Migające czerwone światło** wskaźnika naładowania akumulatora oznacza, że proces łado-

wania akumulatora został zakłócony, zob. rozdział „Przyczyny usterek i sposoby ich usunięcia”.

## Obsługa urządzenia

### Włączanie/wyłączanie (zob. rys. H)

Aby **włączyć** produkt należy najpierw wcisnąć blokadę włącznika (3). Następnie należy wcisnąć włącznik/wyłącznik (4) i przytrzymać go w tej pozycji.

Aby **wyłączyć** produkt, należy zwolnić włącznik/wyłącznik (4).

### Podkaszanie /przycinanie krawędzi trawników (zob. rys. I)

Przekręcić uchwyt o 180° w kierunku "od drążka", aby ustawić głowicę w pozycji odpowiedniej do podkaszania bądź do przycinania krawędzi trawnika. Zwolnić przycisk (2), a mechanizm obrotowy zaskoczy w zapadce. Obrócić narzędzie, ustawiając je w pozycji roboczej.

#### Podkaszanie

Poruszać podkaszarką ruchem wahadłowym, w lewą i prawą stronę, trzymając przy tym urządzenie w bezpiecznej odległości od siebie. Wyższą trawę należy kosić stopniowo.

#### Przycinanie krawędzi trawnika

Podkaszarkę należy prowadzić wzdłuż krawędzi trawnika. Należy unikać kontaktu z twardymi powierzchniami oraz murami, aby zapobiec zbyt szybkiemu zużyciu żyłki.

### Podkaszanie wokół drzew i krzewów

Podkaszając trawę wokół drzew i krzewów, należy zachować wyjątkową ostrożność i nie dopuszczać do zetknięcia się noża z nimi. Uszkodzenie kory może spowodować obumarcie drzewa lub krzewu.

### Demontaż szpuli, nawijanie żyłki, ponowny montaż szpuli (zob. rys. J do L)

▶ Przed przystąpieniem do wymiany szpuli należy wyjąć akumulator.

Ścisnąć oba zamknięcia osłony szpuli i zdjąć osłonę (11). Następnie wyjąć pustą szpulę (12).

Przyciąć ok. 4,0 m żyłki z rolki zapasowej. Końcówkę żyłki wsunąć w uchwyt (13) w szpuli, a następnie mocno nawijać żyłkę, rozmieszczając ją równomiernie.

Drugi koniec żyłki przełożyć przez otwór (14) w głowicy i umieścić szpulę w głowicy. Unieruchomić szpulę nakładając na nią osłonę (11).

### Naciąg żyłki (zob. rys. M)

#### Półautomatyczny naciąg żyłki

Podkaszarka wyposażona jest w półautomatyczny system naciągu żyłki. Za każdym naciśnięciem włącznika/wyłącznika (4) podajnik wysuwa 10 mm żyłki.

#### Ręczny naciąg żyłki

Wcisnąć przycisk (15), a następnie wyciągnąć żyłkę na pożądaną długość.

## Lokalizacja usterek



### Podkaszarka do trawy/do przycinania krawędzi trawników

Symptom	Możliwa przyczyna	Rozwiązanie
Brak rozruchu silnika	Rozładowany akumulator	Naładować akumulator
	Akumulator za zimny/za gorący	Przywrócić prawidłową temperaturę akumulatora (ogrząć/ochłodzić)
Narzędzie ogrodowe pracuje z przerwami	Uszkodzony włącznik/wyłącznik	Należy skontaktować się z punktem serwisowym Bosch
	Nastąpiło uszkodzenie wewnętrznego okablowania narzędzia ogrodowego	Należy skontaktować się z punktem serwisowym Bosch
Narzędzie ogrodowe jest przecięzione	Za wysoka trawa	Podkaszać stopniowo
Urządzenie nie ścina trawy	Żyłka tnąca jest zbyt krótka/przerwana	Zastosować ręczny naciąg żyłki
	Szpula jest pusta	Wymiana szpuli
Żyłki nie da się wysunąć	Żyłka zaplątała się w szpuli	Skontrolować szpulę i - w razie potrzeby - ponownie nawinąć żyłkę
	Szpula jest pusta	Uzupełnić brakującą żyłkę
Żyłka wciągana jest ponownie do szpuli	Żyłka tnąca jest zbyt krótka/przerwana	Usunąć szpulę i ponownie nawinąć żyłkę (zob. rys. J - L)

Symptom	Możliwa przyczyna	Rozwiązanie
Żyłka często się urywa	Żyłka zaplątała się w szpuli	Usunąć szpulę i ponownie nawinąć żyłkę (zob. rys. <b>J - L</b> )
	Podkaszarka jest niewłaściwie użytkowana	Podkaszaczkę tylko czubkiem żyłki, unikać kontaktu z kamieniami, ścianami i innymi twardymi przedmiotami. Żyłkę należy regularnie przesuwac, aby wykorzystywać całkowitą średnicę cięcia.
Silne wibracje	Żyłka jest uszkodzona	Wyjąć żyłkę stosując system ręcznego naciągu (zob. rys. <b>M</b> )
	System cięcia jest uszkodzony	Należy skontaktować się z punktem serwisowym Bosch
	Między obudowę szpuli i przycisk do ręcznego naciągu żyłki dostała się trawa	Zdemontować osłonę szpuli i usunąć trawę
	Trawa dostała się do otworu do przekładania żyłki	Usunąć trawę z otworu

#### Akumulator i ładowarka

Symptomy	Możliwa przyczyna	Usuwanie usterki
Czerwony wskaźnik naładowania akumulatora miga	Akumulator nie został (właściwie) umieszczony we wnęce	Umieścić akumulator prawidłowo na ładowarce
	Styki akumulatora są zabrudzone	Wyczyścić styki akumulatora, np. przez wielokrotne włożenie i wyjęcie akumulatora. W razie niepowodzenia akumulator wymienić na nowy
	Akumulator jest uszkodzony	Wymienić akumulator na nowy
Wskaźniki ładowania nie świecą się	Wtyczka ładowarki nie (właściwie) podłączona do sieci	Wsadzić wtyczkę (całkowicie) do gniazdka
Akumulator nie ładuje się	Gniazdko, przewód sieciowy lub ładowarka są uszkodzone	Sprawdzić napięcie sieci, ładowarkę, a w razie potrzeb zlecić kontrolę w autoryzowanym punkcie serwisowym elektronarzędzi firmy Bosch
	Akumulator i ładowarka są uszkodzone	Wymienić akumulator i ładowarkę
	Akumulator jest uszkodzony	Wymienić akumulator na nowy
	Ładowarka jest uszkodzona	Wymienić ładowarkę na nową

## Konserwacja i serwis

### Obsługa klienta oraz doradztwo dotyczące użytkowania

Ze wszystkimi pytaniami, dotyczącymi naprawy i konserwacji nabytego produktu oraz dostępu do części zamiennych, prosimy zwracać się do punktów obsługi klienta. Rysunki techniczne oraz informacje o częściach zamiennych można znaleźć pod adresem: [www.bosch-pt.com](http://www.bosch-pt.com)

Nasz zespół doradztwa dotyczącego użytkowania odpowie na wszystkie pytania związane z produktami firmy Bosch oraz ich osprzętem.

Przy wszystkich zgłoszeniach oraz zamówieniach części zamiennych konieczne jest podanie 10-cyfrowego numeru katalogowego, znajdującego się na tabliczce znamionowej produktu.

#### Polska

Robert Bosch Sp. z o.o.

Serwis Elektronarzędzi

Ul. Jutrzenki 102/104

02-230 Warszawa

Na [www.serwisbosch.com](http://www.serwisbosch.com) znajdą Państwo wszystkie szcze-

góły dotyczące usług serwisowych online.

Tel.: 22 7154450

Faks: 22 7154440

E-Mail: [bsc@pl.bosch.com](mailto:bsc@pl.bosch.com)

[www.bosch-pt.pl](http://www.bosch-pt.pl)

#### Pozostałe adresy serwisów znajdują się na stronie:

[www.bosch-pt.com/serviceaddresses](http://www.bosch-pt.com/serviceaddresses)

#### Transport

Zalecane akumulatory litowo-jonowe podlegają wymaganiom przepisów dotyczących towarów niebezpiecznych. Akumulatory mogą być transportowane drogą lądową przez użytkownika, bez konieczności spełnienia jakichkolwiek dalszych warunków.

W przypadku przesyłki przez osoby trzecie (np. transport drogą powietrzną lub za pośrednictwem firmy spedycyjnej) należy dostosować się do szczególnych wymogów dotyczących opakowania i oznakowania towaru. W takim wypadku podczas przygotowywania towaru do wysyłki należy skonsultować się z ekspertem ds. towarów niebezpiecznych.

Akumulatory można wysłać tylko wówczas, gdy ich obudowa nie jest uszkodzona. Odsłonięte styki należy zakleić, a

akumulátor zapakować w taki sposób, aby nie mógł on się poruszać (przesuwać) w opakowaniu. Należy wziąć też pod uwagę ewentualne inne przepisy prawa krajowego.

### Utylizacja odpadów



Wyroby, akumulatory, osprzęt i opakowanie należy oddać do powtórnego przetworzenia zgodnie z obowiązującymi przepisami w zakresie ochrony środowiska.



Wyrobow, a także akumulatorów/baterii nie wolno wyrzucać do odpadów z gospodarstwa domowego!

### Tylko dla krajów UE:

Zgodnie z europejską wytyczną 2012/19/UE, niezdatne do użytku wyroby, a zgodnie z europejską wytyczną 2006/66/WE uszkodzone lub zużyte akumulatory/baterie, należy zbierać osobno i doprowadzić do ponownego przetworzenia zgodnie z zasadami ochrony środowiska.

W przypadku nieprawidłowej utylizacji zużyty sprzęt elektryczny i elektroniczny może mieć szkodliwe skutki dla środowiska i zdrowia ludzkiego, wynikające z potencjalnej obecności substancji niebezpiecznych.

### Akumulatory/baterie:

#### Li-Ion:

Prosimy postępować zgodnie ze wskazówkami umieszczonymi w rozdziale Transport (zob. „Transport“, Strona 127).

## Čeština

### Bezpečnostní upozornění

- ▶ **Výstraha! Pročtěte si pozorně následující pokyny. Seznamte se s obslužnými prvky a řádným používáním výrobku. Uschovejte si prosím pečlivě návod k použití pro pozdější potřebu.**

### Vysvětlivky obrázkových symbolů na zahradním nářadí



Všeobecné upozornění na nebezpečí.



Pročtěte si návod k použití.

Dbejte na to, aby nebyly v blízkosti stojící osoby zraněny odletujícími cizími tělesy.



Varování: Pokud výrobek pracuje, udržujte vůči němu bezpečný odstup.



Nehodící se.



Dříve než na zahradním nářadí provedete

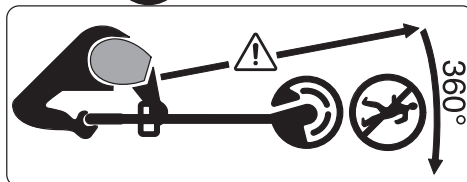
seřizovací nebo čisticí práce nebo pokud zůstane zahradní nářadí nějakou dobu bez dozoru, odejměte akumulátor.



Noste ochranu sluchu a ochranné brýle.



Výrobek nepoužívejte v dešti ani je dešti nevystavujte.



Dbejte na to, aby nebyly v blízkosti stojící osoby zraněny odletujícími cizími tělesy.

Varování: Pokud zahradní nářadí pracuje, udržujte vůči němu bezpečný odstup.



Pečlivě zkontrolujte oblast, na které se má zahradní nářadí použít, zda zde nejsou divoká a domácí zvířata. Divoká a domácí zvířata mohou být během provozu nářadí poraněna. Důkladně zkontrolujte oblast nasazení stroje a odstraňte všechny kameny, klacky, dráty, kosti a cizí předměty. Dbejte při používání stroje na to, aby se v husté trávě neskrývala žádná divoká či domácí zvířata nebo malé pařezy.

### Obecné bezpečnostní pokyny pro elektrické nářadí

- ▶ **Prostudujte si všechny bezpečnostní výstrahy, pokyny, ilustrace a specifikace k tomuto elektrickému nářadí.** Nedodržování všech níže uvedených pokynů může mít za následek úraz elektrickým proudem, požár a/ nebo těžké poranění.
- ▶ **Všechna varovná upozornění a pokyny do budoucna uschovejte.**
- ▶ V upozorněních použitý pojem „elektrické nářadí“ se vztahuje na elektrické nářadí napájené ze sítě (se síťovým kabelem) a na elektrické nářadí napájené akumulátorem (bez síťového kabelu).

### Bezpečnost pracoviště

- ▶ **Udržujte pracoviště v čistotě a dobře osvětlené.** Nepořádek nebo neosvětlené pracoviště mohou vést k úrazům.
- ▶ **S elektrickým nářadím nepracujte v prostředí ohroženém explozí, kde se nacházejí hořlavé kapaliny, plyny nebo prach.** Elektrické nářadí vytváří jiskry, které mohou prach nebo páry zapálit.
- ▶ **Děti a jiné osoby udržujte při použití elektrického nářadí v bezpečné vzdálenosti od pracoviště.** Při rozptýlení můžete ztratit kontrolu nad nářadím.

### Elektrická bezpečnost

- ▶ **Zástrčky elektrického nářadí musí lícovat se zásuvkou. Zástrčka nesmí být žádným způsobem upravena. S elektrickým nářadím s ochranným**



**uzemněním nepoužívejte žádné adaptérové zástrčky.** Neupravené zástrčky a odpovídající zásuvky snižují riziko zásahu elektrickým proudem.

- ▶ **Zabraňte kontaktu těla s uzemněnými povrchy, jako jsou např. potrubí, topení, sporáky a chladničky.** Je-li vaše tělo uzemněno, existuje zvýšené riziko zásahu elektrickým proudem.
- ▶ **Chraňte elektrické nářadí před deštěm a vlhkem.** Vniknutí vody do elektrického nářadí zvyšuje nebezpečí zásahu elektrickým proudem.
- ▶ **Dbejte na účel kabelu. Nepoužívejte jej k nošení elektrického nářadí nebo k vytažení zástrčky ze zásuvky. Udržujte kabel v bezpečné vzdálenosti od tepla, oleje, ostrých hran nebo pohyblivých dílů.** Poškozené nebo spletené kabely zvyšují riziko zásahu elektrickým proudem.
- ▶ **Pokud pracujete s elektrickým nářadím venku, použijte pouze takové prodlužovací kabely, které jsou způsobilé i pro kovovní použití.** Použití prodlužovacího kabelu, jež je vhodný pro použití venku, snižuje riziko zásahu elektrickým proudem.
- ▶ **Pokud se nelze vyhnout provozu elektrického nářadí ve vlhkém prostředí, použijte proudový chránič.** Použití proudového chrániče snižuje riziko zásahu elektrickým proudem.

## Osobní bezpečnost

- ▶ **Buďte pozorní, dávejte pozor na to, co děláte a přistupujte k práci s elektrickým nářadím rozumně. Nepoužívejte žádné elektrické nářadí, pokud jste unaveni nebo pod vlivem drog, alkoholu či léků.** Moment nepozornosti při použití elektrického nářadí může vést k vážným poraněním.
- ▶ **Používejte ochranné osobní pomůcky. Noste ochranné brýle.** Nošení osobních ochranných pomůcek, jako je maska proti prachu, bezpečnostní obuv s protiskluzovou podrážkou, ochranná přilba nebo sluchátka, podle aktuálních podmínek, snižuje riziko poranění.
- ▶ **Zabraňte neúmyslnému uvedení do provozu. Přesvědčte se, že je elektrické nářadí vypnuté, dříve než jej uchopíte, poneseťe či připojíte na zdroj napájení a/nebo akumulátor.** Máte-li při nošení elektrického nářadí prst na spínači, nebo pokud nářadí připojíte ke zdroji napájení zapnuté, může dojít k úrazu.
- ▶ **Než elektrické nářadí zapnete, odstraňte seřizovací nástroje nebo klíče.** Nachází-li se v otáčivém dílu elektrického nářadí nějaký nástroj nebo klíč, může dojít k poranění.
- ▶ **Nepřeceňujte své síly. Zajistěte si bezpečný postoj a udržujte vždy rovnováhu.** Tím můžete elektrické nářadí v neočekávaných situacích lépe kontrolovat.
- ▶ **Noste vhodný oděv. Nenoste volný oděv ani šperky. Vlasy a oděv udržujte v bezpečné vzdálenosti od pohybujících se dílů.** Volný oděv, šperky nebo dlouhé vlasy mohou být zachyceny pohybujícími se díly.

- ▶ **Lze-li namontovat odsávací či zachycující přípravky, přesvědčte se, že jsou připojeny a správně použity.** Odsávání prachu může snížit ohrožení prachem.
- ▶ **Dbejte na to, abyste při častém používání nářadí nebyli méně ostražití a nezapomínali na bezpečnostní zásady.** Nedbalé ovládání může způsobit těžké poranění za zlomek sekundy.

## Svědomité zacházení a používání elektrického nářadí

- ▶ **Elektrické nářadí nepřetěžujte. Pro svou práci použijte k tomu určené elektrické nářadí.** S vhodným elektrickým nářadím budete pracovat v dané oblasti lépe a bezpečněji.
- ▶ **Nepoužívejte elektrické nářadí, jestliže jej nelze spínačem zapnout a vypnout.** Elektrické nářadí, které nelze ovládat spínačem, je nebezpečné a musí se opravit.
- ▶ **Než provedete seřízení elektrického nářadí, výměnu příslušenství nebo nářadí odložíte, vytáhněte zástrčku ze zásuvky a/nebo odstraňte odpojitelny akumulátor.** Toto preventivní opatření zabrání neúmyslnému zapnutí elektrického nářadí.
- ▶ **Uchovávejte nepoužívané elektrické nářadí mimo dosah dětí. Nenechte nářadí používat osoby, které s ním nejsou seznámeny nebo nečetly tyto pokyny.** Elektrické nářadí je nebezpečné, je-li používáno nezkušenými osobami.
- ▶ **Pečujte o elektrické nářadí a příslušenství svědomitě. Zkontrolujte, zda pohyblivé díly nářadí bezvadně fungují a nevzpříčují se, zda díly nejsou zlomené nebo poškozené tak, že by ovlivňovaly funkce elektrické nářadí. Poškozené díly nechte před použitím elektrického nářadí opravit.** Mnoho úrazů má příčinu ve špatně udržovaném elektrickém nářadí.
- ▶ **Řezné nástroje udržujte ostré a čisté.** Pečlivě ošetřované řezné nástroje s ostrými řeznými hranami se méně vzpříčují a dají se snáze vést.
- ▶ **Používejte elektrické nářadí, příslušenství, nástroje apod. podle těchto pokynů. Respektujte přítom pracovní podmínky a prováděnou činnost.** Použití elektrického nářadí pro jiné než určené použití může vést k nebezpečným situacím.
- ▶ **Udržujte rukojeti a úchopové plochy suché, čisté a bez oleje a maziva.** Kluzké rukojeti a úchopové plochy neumožňují bezpečnou manipulaci a ovládání nářadí v neočekávaných situacích.

## Použití a péče o akumulátorové nářadí

Odstraňte akumulátor:

- pokud bude stroj obsluhou opuštěn
- před odstraněním zablkování
- před kontrolou, čištěním nebo pracemi na stroji
- po nárazu cizího tělesa na stroj zkontrolujte poškození
- pokud stroj začne náhle vibrovat, okamžitě zkontrolujte
- ▶ **Akumulátory nabíjejte pouze v nabíječkách, jež jsou doporučeny výrobcem.** U nabíječky, která je vhodná pro

určitý druh akumulátorů, existuje nebezpečí požáru, bude-li používána s jinými akumulátory.

- ▶ **Do zařízení používejte pouze k tomu určené akumulátory.** Používání jiných akumulátorů může vést ke zraněním a nebezpečí požáru.
- ▶ **Nepoužívaný akumulátor uchovávejte mimo kancelářské sponky, mince, klíče, hřebíky, šrouby nebo jiné drobné kovové předměty, které mohou způsobit přemostění kontaktů.** Zkrat mezi kontakty akumulátoru může mít za následek popáleniny nebo požár.
- ▶ **Při nesprávném používání může z akumulátoru vytéct kapalina. Zabraňte kontaktu s touto kapalinou. Při náhodném kontaktu opláchněte vodou. Pokud kapalina vnikne do očí, vyhledejte navíc lékařskou pomoc.** Kapalina vytékající z akumulátoru může způsobit podráždění pokožky nebo popáleniny.
- ▶ **Nepoužívejte žádný poškozený nebo upravený akumulátor.** Poškozené nebo upravené akumulátory se mohou chovat nepředvídaně a způsobit požár, výbuch nebo poranění.
- ▶ **Nevystavujte akumulátor ohni nebo nadměrným teplotám.** Oheň nebo teploty nad 130°C mohou vyvolat výbuch.
- ▶ **Dodržujte všechny pokyny pro nabíjení a nikdy nenabíjejte akumulátor nebo akumulátorové nářadí mimo teplotní rozsah uvedený v návodu k obsluze.** Nesprávné nabíjení nebo nabíjení při teplotách mimo přípustný rozsah teploty může zničit akumulátor a zvýšit riziko požáru.

## Servis

- ▶ **Nechte své elektrické nářadí opravit pouze kvalifikovaným odborným personálem a pouze s originálními náhradními díly.** Tím bude zajištěno, že bezpečnost elektrického nářadí zůstane zachována.
- ▶ **Nikdy neprovádějte servis poškozených akumulátorů.** Servis akumulátorů by měl provádět pouze výrobce nebo autorizovaná opravena.

## Obsluha

- ▶ Obsluhující osoba smí výrobek používat jen v souladu s určením. Zohledněte místní dané skutečnosti. Při práci dávejte pozor na ostatní osoby, zvláště děti.
- ▶ Nikdy nedovolte zahradní nářadí používat dětem, osobám s omezenými fyzickými, smyslovými nebo duševními schopnostmi či nedostatečnou zkušeností a / nebo nedostatečnými vědomostmi a / nebo osobám neseznámeným s těmito pokyny. Národní předpisy možná vymezují věk obsluhy.
- ▶ Děti by měly být pod dohledem, aby bylo zajištěno, že si se zahradním nářadím nehrají.

## Použití

- ▶ **Zahradní nářadí držte při práci pevně oběma rukama a dbejte na bezpečný postoj.** Zahradní nářadí se oběma rukama vede bezpečněji.
  - ▶ Než zahradní nářadí odložíte, vyčkejte, až se zcela dostane do stavu klidu.
  - ▶ Nikdy neprovazujte zahradní nářadí s vadnou ochrannou kapotou nebo vadnými kryty či bez bezpečnostního zařízení. Dbejte na to, aby tyto byly správně namontované. Nikdy nepoužívejte zahradní nářadí neúplné nebo s neoprávněnou změnou.
  - ▶ Nikdy neprovazujte nářadí, pokud je kabel poškozený nebo opotřebovaný.
  - ▶ Nikdy nenahrazujte nekovové žací prvky kovovými.
  - ▶ Nikdy zahradní nářadí sami neopravujte, ledaže pro to máte kvalifikaci.
  - ▶ Jiné osoby a zvířata by měly při používání zahradního nářadí setrvat ve vhodné vzdálenosti. Obsluha je v pracovní oblasti zodpovědná vůči třetím osobám.
  - ▶ Než žací hlavu uchopíte, vyčkejte až se dostane zcela do stavu klidu. Žací hlava po vypnutí motoru ještě dále rotuje a může způsobit zranění.
  - ▶ Pracujte pouze za denního světla nebo dobrého umělého osvětlení.
  - ▶ Při špatných povětrnostních podmínkách, zejména při zvedající se bouřce, se sekačkou nepracujte.
  - ▶ Používáte-li sekačku v mokré trávě, pak to může negativně ovlivnit pracovní výkon sekačky.
  - ▶ Pro přepravu zahradní nářadí vypněte a odstraňte akumulátor.
  - ▶ Při práci se sekačkou vždy dbejte na bezpečný pracovní postoj. Udržujte své ruce a nohy v bezpečné vzdálenosti od rotujících částí.
  - ▶ Udržujte při práci rovnováhu, abyste se vyhnuli upadnutí.
  - ▶ Pokud zahradní nářadí pokládáte na zem, dbejte na to, abyste přes něj neklouply.
  - ▶ Před výměnou cívký odstraňte akumulátor.
  - ▶ Sekačku pravidelně kontrolujte a pravidelně provádějte údržbu.
  - ▶ Pokud výrobek čistíte nebo měníte žací strunu, vždy noste ochranné rukavice.
  - ▶ Pozor na zranění od břitu, který slouží pro odstřížení žací struny. Dříve, než sekačku po doplnění struny zapnete, dejte ji vždy do vodorovné pracovní polohy.
- Zahradní nářadí vypněte a odstraňte akumulátor:
- vždy, když ponecháte zahradní nářadí nějakou dobu bez dozoru
  - před výměnou cívký
  - před čištěním nebo pokud se na sekačce bude pracovat
  - před uskladněním sekačky
- ▶ Výrobek uskladňujte na suchém a uzavřeném místě mimo dosah dětí. Na výrobek nedávejte žádné další předměty.
  - ▶ Nepoužívejte zahradní nářadí jako berlu.

## Upozornění pro optimální zacházení s akumulátorem

- ▶ **Neotvírejte akumulátor.** Hrozí nebezpečí zkratu.



**Chraňte akumulátor před horkem, např. i před trvalým slunečním zářením, před ohněm, vodou a vlhkostí.** Existuje nebezpečí výbuchu.



- ▶ **Při poškození a nesprávném používání akumulátoru mohou unikat výpary.** Prostor větrejte a při potížích vyhledejte lékaře. Výpary mohou dráždit dýchací cesty.
- ▶ **Akumulátor používejte pouze v produktech výrobce.** Jen tak bude akumulátor chráněn před nebezpečným přetížením.
- ▶ **Špičatými předměty, jako např. hřebíky nebo šroubováky, nebo působením vnější síly může dojít k poškození akumulátoru.** Uvnitř může dojít ke zkratu a akumulátor může začít hořet, může z něj unikat kouř, může vybuchnout nebo se přehřát.
- ▶ **Akumulátor nezkratujte.** Existuje nebezpečí výbuchu.
- ▶ **Příležitostně vyčistěte větrací otvory akumulátoru** měkkým, čistým a suchým štětcem.

## Bezpečnostní upozornění pro nabíječky



**Přečtěte si všechna bezpečnostní upozornění a pokyny.** Nedodržování bezpečnostních upozornění a pokynů může mít za následek úraz elektrickým proudem, požár a/nebo těžká poranění.

### Všechna bezpečnostní upozornění a pokyny do budoucna uschovejte.

- ▶ Nabíječku používejte jen tehdy, pokud můžete všechny funkce plně odhadnout a bez omezení provést nebo jste obdrželi příslušné pokyny.
- ▶ Nikdy nedovolte nabíječku používat dětem, osobám s omezenými fyzickými, smyslovými nebo duševními schopnostmi či nedostatečnou zkušeností a/nebo nedostatečnými vědomostmi a/nebo osobám neseznámým s těmito pokyny. Národní předpisy mohou vymezovat věk obsluhy.
- ▶ **Dohlížejte na děti.** Tak bude zajištěno, že si děti nebudou s nabíječkou hrát.
- ▶ Nabíjejte pouze lithium-iontové akumulátory Bosch s kapacitou od 1,5 Ah (od 5 akumulátorových článků). Napětí akumulátoru musí odpovídat nabíjecímu napětí nabíječky. Nenabíjejte žádné nedobíjecí akumulátory. Jinak existuje nebezpečí požáru a výbuchu.



**Chraňte nabíječku před deštěm a vlhkem.** Vniknutí vody do nabíječky zvyšuje riziko zásahu elektrickým proudem.

- ▶ **Nabíječka se musí udržovat v čistotě.** Při znečištění hrozí nebezpečí zásahu elektrickým proudem.
- ▶ **Před každým použitím zkontrolujte nabíječku, kabel a zástrčku. Pokud zjistíte poškození, nabíječku nepoužívejte. Neotvírejte sami nabíječku a nechte ji opravit pouze kvalifikovanými odbornými pracovníky**

**a pouze za použití originálních náhradních dílů.**

Poškozené nabíječky, kabely a zástrčky zvyšují riziko zásahu elektrickým proudem.

- ▶ **Nabíječku nepoužívejte na snadno hořlavém podkladu (např. papíru, textilích), resp. v hořlavém prostředí.** Protože se nabíječka při provozu zahřívá, hrozí nebezpečí požáru.
- ▶ **Nezakrývejte větrací otvory nabíječky.** Nabíječka se jinak může přehřát a nebude řádně fungovat.
- ▶ Pro zvýšenou elektrickou bezpečnost se doporučuje použití proudového chrániče s max. vybavovacím proudem 30 mA. Před použitím vždy zkontrolujte Váš proudový chránič FI.

## Určené použití

Zahradní nářadí je určeno pro domácí použití, pro sečení trávy, plevele a kopřiv. Bylo vyvinuto pro sečení trávy, která roste na svazích, pod překážkami a na okrajích trávníku, jež nelze obsáhnout klasickou travní sekačkou. Zahradní nářadí není dimenzované pro používání jako motorová kosa. Zahradní nářadí není zamýšleno pro komerční a průmyslové použití.

## Obsah dodávky (viz obrázek B)

Zahradní nářadí vyjměte opatrně z obalu a zkontrolujte, zda jsou následující díly kompletní:

- Sekačka na trávu
- Ochranný kryt
- Akumulátor\*\*
- Nabíječka\*\*
- Návod k provozu

Pokud díly chybí nebo jsou poškozeny, obraťte se prosím na svého obchodníka.

\*\* specifické podle země

## Zobrazené komponenty (viz obrázek A)

Číslování zobrazených komponent se vztahuje na vyobrazení výrobku na grafických stranách.

- (1) Nastavitelná rukojeť
- (2) Tlačítko sečení trávy/sečení okrajů
- (3) Blokování zapnutí spínače
- (4) Spínač
- (5) Odjišťovací tlačítko akumulátoru
- (6) Akumulátor<sup>a)</sup>
- (7) Odjištění nastavení rukojeti
- (8) Ochranný kryt
- (9) Přepavní zajištění
- (10) Nabíječka<sup>a)</sup>
- (11) Kryt cívky
- (12) Cívka

- (13) Dutina pro uchycení struny  
 (14) Otvor pro vyvedení struny

- (15) Knoflík pro doplnění struny  
 a) **Zobrazené nebo popsané příslušenství nepatří k standardnímu obsahu dodávky. Kompletní příslušenství naleznete v našem programu příslušenství.**

## Technická data

Sekačka na trávu/sekačka na okraje trávníku	EasyGrassCut 18V-230		EasyGrassCut 18V-26	
			3 600 HC1 A..	3 600 HC1 C..
Objednávací číslo			3 600 HC1 A..	3 600 HC1 C..
Jmenovité napětí <sup>A)</sup>	V		18	18
Otáčky naprázdno <sup>A)</sup>	min <sup>-1</sup>		8500	8500
Průměr struny	mm		1,6	1,6
Průměr žacího kruhu	cm		23	26
Kapacita strunové cívky	m		4,0	4,0
Nastavitelná rukojeť			●	●
Sečení okrajů			●	●
Hmotnost podle EPTA-Procedure 01:2014 <sup>A)</sup>				
- bez akumulátoru	kg		1,9	1,9
- s akumulátorem	kg		2,2	2,2
Sériové číslo			viz typový štítek na zahradním nářadí	
Doporučená teplota prostředí při nabíjení	°C		0 ... +35	0 ... +35
Dovolená teplota okolí při provozu <sup>B)</sup> a při skladování	°C		-20 ... +50	-20 ... +50
Typ akumulátoru			PBA 18V...W-. 1,5 Ah, 2,0 Ah, 2,5 Ah, 4,0 Ah, 6,0 Ah	PBA 18V...W-. 1,5 Ah, 2,0 Ah, 2,5 Ah, 4,0 Ah, 6,0 Ah

A) V závislosti na použitém akumulátoru

B) Omezený výkon při teplotách <0 °C.

Nabíječka		AL 1810 CV	AL 18V-20	AL 1830 CV	AL 1880 CV
Nabíjecí proud	A	1,0	2,0	3,0	8,0
Doba nabíjení (vybitý akumulátor)					
- Akumulátor se 1,5 Ah	min	94	50	33	27
- Akumulátor se 2,0 Ah	min	124	65	45	30
- Akumulátor s 2,5 Ah	min	154	95	60	36
- Akumulátor se 4,0 Ah	min	244	125	95	35
- Akumulátor se 6,0 Ah	min	364	150	130	62
Hmotnost podle EPTA-Procedure 01:2014	kg	0,17	0,48	0,40	0,60
Třída ochrany		□/II	□/II	□/II	□/II

## Informace o hluku a vibracích

3 600 HC1 A..

3 600 HC1 C..

Hodnoty emise hluku zjištěny podle **EN 62841-4-4**

Hodnocená hladina hluku A stroje činí typicky:

		3 600 HC1 A..	3 600 HC1 C..
- Hladina akustického tlaku	dB(A)	72	74
- Nepřesnost K	dB	= 2,5	= 2,5
- Hladina akustického výkonu	dB(A)	80	82
- Nepřesnost K	dB	= 1,0	= 2,0
Celkové hodnoty vibrací ah (vektorový součet tří os) a nepřesnost K zjištěny podle EN 62841-4-4			
- Hodnota emise vibrací a <sub>n</sub>	m/s <sup>2</sup>	< 2,5	< 2,5
- Nepřesnost K	m/s <sup>2</sup>	= 1,5	= 1,5

## Montáž a provoz

Cíl počínání	Obrázek	Strana
Zobrazené komponenty	A	286
Obsah dodávky	B	287
Odstranění přepravního zajištění	C	287
Sestavení tyče	D	288
Nastavení rukojeti	E	288
Montáž ochranného krytu	F	289
Nabití a vložení akumulátoru	G	290
Zapnutí – vypnutí	H	290
Přestavení sečení trávy/sečení okrajů	I	291
Demontáž strunové cívky	J	292
Navinutí struny na cívku	K	292
Montáž strunové cívky	L	293
Doplnění struny	M	293
Údržba, čištění a skladování	N	294
Příslušenství	O	295

## Montáž

- ▶ **Pozor: Než provedete montážní práce, zahradní nářadí vypněte a vytáhněte síťovou zástrčku ze zásuvky.**

### Sestavení tyče (viz obrázky C a D)

**Upozornění:** Sestavenou tyč už nelze demontovat. Odstraňte přepravního zajištění (9).

Zastrčte dohromady jednotlivé díly tyče až slyšitelně zaskočí.

### Montáž a nastavení rukojeti (viz obrázek E)

Rukojeť (1) lze namontovat v rozličných polohách. Pro změnu nastavení stiskněte tlačítka (7) a pohněte rukojeť do požadované polohy. Tlačítka (7) opět uvolněte, tím se rukojeť zajistí.

### Montáž ochranného krytu (viz obrázek F)

Před montáží ochranného krytu vytáhněte třmen pro ochranu rostlin z polohy při dodání do skladovací polohy.

Nasadte ochranný kryt (8) na hlavu sekačky a upevněte jej pomocí dodaného šroubu.

**Je-li ochranný kryt namontovaný, nesmí se už demontovat.**

Poté vytáhněte třmen pro ochranu rostlin do pracovní polohy.

## Uvedení do provozu

- ▶ **Pozor: Než budou provedeny seřizovací a čistící práce, zahradní nářadí vypněte a odstraňte akumulátor.**
- ▶ **Po vypnutí sekačky struna ještě několik sekund dobíhá. Než sekačku znovu zapnete, počkejte až je motor/struna v klidu.**
- ▶ **Vícekrát krátce po sobě nevyvínejte a opět nezapínejte.**
- ▶ **Je doporučeno používat firmou Bosch schválené žací prvky. U jiných žacích prvků se může výsledek sečení odchylovat.**

## Nabíjení akumulátoru

Akumulátor je vybavený kontrolou teploty, jež dovolí nabíjení pouze v rozsahu teploty mezi 0 °C a 35 °C. Tím se dosáhne vysoké životnosti akumulátoru.

**Upozornění:** Akumulátor se dodává částečně nabitý. Pro zaručení plného výkonu akumulátoru jej před prvním nasazením v nabíječce zcela nabijte.

Akumulátor Li-ion lze bez zkrácení životnosti kdykoli nabít. Přerušování procesu nabíjení akumulátoru neškodí.

Lithium-iontový akumulátor je díky „Electronic Cell Protection (ECP)“ chráněn proti hlubokému vybití. Při vybitém akumulátoru se výrobek pomocí ochranného obvodu vypne: Zahradní nářadí už dále nepracuje.

**Po automatickém vypnutí výrobku už dále netlačte na spínač.** Akumulátor se může poškodit.

Řiďte se pokyny pro likvidaci akumulátoru.

### Vložení/odejmutí akumulátoru (viz obrázek G)

**Upozornění:** Používání nevhodných akumulátorů může vést k chybným funkcím nebo k poškození stroje.

Vložte nabitý akumulátor (6). Zajistěte, aby byl akumulátor zcela vložený.

Pro odejmutí akumulátoru (6) ze stroje stiskněte odjišťovací tlačítko akumulátoru (5) a akumulátor vytáhněte ven.

## Proces nabíjení

Proces nabíjení začíná, jakmile se síťová zástrčka nabíječky zastrčí do zásuvky a akumulátor **(6)** vloží do nabíječky **(10)**.

Díky inteligentnímu způsobu nabíjení se automaticky rozpozná stav nabití akumulátoru a v závislosti na teplotě a napětí akumulátoru zvolí optimální nabíjecí proud.

Tím se šetří akumulátor a zůstává při uložení v nabíječce vždy zcela nabitý.

## Význam zobrazovaných prvků (AL 1810 CV)

### Blikající ukazatel nabíjení akumulátoru



Proces nabíjení je signalizován **blíkaním** ukazatele nabíjení akumulátoru.

### Nepřetržitě svítící ukazatel nabíjení akumulátoru



**Nepřetržitě svítící** ukazatel nabíjení akumulátoru signalizuje, že je akumulátor úplně nabitý nebo že je teplota akumulátoru mimo dovolený rozsah teploty při nabíjení,

a proto se nemůže nabíjet. Jakmile je dosaženo teploty v dovoleném rozsahu, bude se akumulátor nabíjet.

Bez nasazeného akumulátoru **nepřetržitě svítící** ukazatel nabíjení akumulátoru signalizuje, že je zapojená síťová zástrčka do zásuvky a nabíječka je připravená k provozu.

## Význam zobrazovaných prvků (AL 1830 CV)

### Blikající světlo (rychlé) zeleného ukazatele nabíjení akumulátoru



Proces rychlonabíjení je signalizován **rychlým blíkaním zeleného** ukazatele nabíjení akumulátoru.

**Upozornění:** Proces rychlonabíjení je možný jen tehdy, když je teplota akumulátoru v příslušném rozsahu nabíjecí teploty, viz odstavec „Technická data“.

### Blikající světlo (pomalé) zeleného ukazatele nabíjení akumulátoru



Při stavu nabití akumulátoru ca. 80% **blíká zelený** ukazatel nabíjení akumulátoru **pomalou**.

Akumulátor lze vyjmout a ihned začít používat.

### Nepřetržitě svítící zelený ukazatel nabíjení akumulátoru



**Nepřetržitě svítící zelený** ukazatel nabíjení akumulátoru signalizuje, že je akumulátor plně nabitý.

Bez nasazeného akumulátoru **nepřetržitě svítící** ukazatel nabíjení akumulátoru signalizuje, že je zapojená síťová zástrčka do zásuvky a nabíječka je připravená k provozu.

### Trvalé světlo červeného ukazatele nabíjení akumulátoru



**Trvalé světlo červeného** ukazatele nabíjení akumulátoru signalizuje, že je teplota akumulátoru vně dovoleného rozsahu teploty nabíjení, viz odstavec „Technická data“.

Jakmile se dosáhne přípustného

rozsahu teploty, přepne se nabíječka automaticky na rychlonabíjení.

### Blikající světlo červeného ukazatele nabíjení akumulátoru



**Blikající světlo červeného** ukazatele nabíjení akumulátoru signalizuje jinou poruchu procesu nabíjení, viz odstavec „Chyby – příčiny a odstranění“.

## Obsluha

### Zapnutí - vypnutí (viz obrázek H)

Pro **zapnutí** stiskněte nejprve blokování zapnutí **(3)**. Poté stiskněte spínač **(4)** a podržte ho stisknutý.

Pro **vypnutí** spínač **(4)** uvolněte.

### Sečení trávy/sečení okrajů (viz obrázek I)

K naploštění žací hlavy pro sečení trávy nebo sečení okrajů otočte rukojeť proti tyči o 180°. Uvolněte tlačítko **(2)**, otočný mechanismus zaskočí. Nyní otočte celý stroj do pracovní polohy.

### Sečení trávy

Pohybuje sekačkou doleva a doprava a dbejte během práce na dostatečný odstup vůči tělu. Vyšší trávu sečte stupňovitě.

### Sečení okrajů

Vedte sekačku podél okraje trávníku. Aby se zamezilo rychlému opotřebení struny, vyvarujte se kontaktu s pevnými povrchy nebo zdmi.

### Sečení kolem stromů a křovisek

Okolo stromů a křovisek sečte opatrně, aby se nedostaly do kontaktu se strunou. Rostliny mohou odumírat, pokud se poškodí kůra.

### Demontáž cívky, navinutí struny a montáž cívky (viz obrázky J – L)

► Před výměnou cívky odstraňte akumulátor.

Stiskněte obě spony krytu cívky a kryt cívky **(11)** odstraňte. Poté vyjměte prázdnou cívku **(12)**.

Odstříhnete ca. 4,0 m struny z doplňovací cívky. Nasuňte konec struny do dutiny pro uchycení struny **(13)** na cívce a strunu naviňte rovnoměrně rozdělenou a napnutou.

Nasuňte druhý konec struny skrz otvor **(14)** v žací hlavě a cívku opět nasadte na žací hlavu. Cívku zafixujte nasazením krytu cívky **(11)**.

### Doplnění struny (viz obrázek M)

#### Poloautomatické doplnění struny

Sekačka je vybavena poloautomatickým systémem posuvu. Systém při každém stlačení spínače **(4)** vysune ven 10 mm struny.

#### Ruční doplnění struny

Stiskněte knoflík **(15)** a strunu vytáhněte ven na požadovanou délku.

## Hledání závad



### Sekačka na trávu/sekačka na okraje trávníku

Příznak	Možná příčina	Odstranění
Motor se nerozeběhne	Vybitý akumulátor	Nabijte akumulátor
	Příliš studený/horký akumulátor	Akumulátor nechte ohřát/ochladit
Zahradní nářadí běží přerušovaně	Vadný spínač	Obratťe se na zákaznický servis Bosch
	Vadná vnitřní kabeláž zahradního nářadí	Obratťe se na zákaznický servis Bosch
Přetížené zahradní nářadí	Příliš vysoká tráva	Sečte stupňovitě
Zahradní nářadí neseče	Žací struna příliš krátká/přetržená	Žací strunu ručně doplňte
	Prázdna strunová cívka	Strunovou cívku nahraďte
Žací struna se nenechá doplnit	Žací struna je v cívce zamotaná	Strunovou cívku zkontrolujte a popř. žací strunu znovu navíňte
	Prázdna strunová cívka	Strunovou cívku doplňte
Žací struna je zatažená zpátky do cívky	Žací struna příliš krátká/přetržená	Cívku odstraňte a žací strunu znovu zaveďte (viz obrázky <b>J - L</b> )
Žací struna se často trhá	Žací struna je v cívce zamotaná	Cívku odstraňte a žací strunu znovu navíňte (viz obrázky <b>J - L</b> )
	Nesprávné zacházení se sekačkou	Sečte pouze hrotem žací struny; vyhněte se dotyku s kameny, stěny a jinými pevnými předměty. Žací strunu pravidelně doplňujte, aby se využíval celý průměr žacího kruhu.
Silné vibrace	Přetržená žací struna	Žací strunu vytáhněte ven pomocí ručního posuvu (viz obrázek <b>M</b> )
	Poškozený žací systém	Obratťe se na zákaznický servis Bosch
	Mezi tělesem cívky a knoflíkem pro doplnění struny je tráva	Demontujte kryt cívky a odstraňte trávu
	V otvoru pro vyvedení struny je tráva	Odstraňte trávu z otvoru pro vyvedení struny

### Akumulátor a nabíječka

Příznaky	Možná příčina	Odstranění
Bliká červený ukazatel nabíjení akumulátoru	Akumulátor není (správně) nasazený	Nasadte akumulátor správně do nabíječky
	Znečištěné kontakty akumulátoru	Kontakty akumulátoru očistěte; např. několikrát zasunutím a vytažením akumulátoru, popř. akumulátor nahraďte
	Vadný akumulátor	Akumulátor nahraďte
Ukazatel nabíjení akumulátoru nesvíí	Síťová zástrčka nabíječky není (správně) zastrčena	Síťovou zástrčku (zcela) zastrčte do zásuvky
Akumulátor se nenabíjí	Zásuvka, síťový kabel nebo nabíječka mají závadu	Zkontrolujte síťové napětí, nabíječku příp. nechte zkontrolovat autorizovaným servisním střediskem pro elektronářadí Bosch
	Vadný akumulátor a nabíječka	Akumulátor a nabíječku nahraďte
	Vadný akumulátor	Akumulátor nahraďte
	Vadná nabíječka	Nabíječku nahraďte

## Údržba a servis

### Zákaznická služba a poradenství ohledně použití

Zákaznická služba zodpoví vaše dotazy k opravě a údržbě vašeho výrobku a též k náhradním dílům. Rozkladové výkresy a informace o náhradních dílech najdete také na:

[www.bosch-pt.com](http://www.bosch-pt.com)

V případě dotazů k našim výrobkům a příslušenství vám ochotně pomůže poradenský tým Bosch.

V případě veškerých otázek a objednávek náhradních dílů bezpodmínečně uveďte 10místné věcné číslo podle typového štítku výrobku.

#### Czech Republic

Robert Bosch odbytová s.r.o.

Bosch Service Center PT

K Vápence 1621/16

692 01 Mikulov

Na [www.bosch-pt.cz](http://www.bosch-pt.cz) si si můžete objednat opravu Vašeho stroje nebo náhradní díly online.

Tel.: +420 519 305700

Fax: +420 519 305705

E-Mail: [servis.naradi@cz.bosch.com](mailto:servis.naradi@cz.bosch.com)

[www.bosch-pt.cz](http://www.bosch-pt.cz)

#### Další adresy servisů najdete na:

[www.bosch-pt.com/serviceaddresses](http://www.bosch-pt.com/serviceaddresses)

### Přeprava

Doporučené lithium-iontové akumulátory podléhají požadavkům zákona o nebezpečných nákladech. Tyto akumulátory mohou být bez dalších podmínek přepravovány uživatelem po silnici.

Při zaslání prostřednictvím třetí osoby (např.: letecká přeprava nebo spedice) je třeba brát zřetel na zvláštní požadavky na balení a označení. Zde musí být při přípravě zásilky nezbytně přizván expert na nebezpečné náklady.

Akumulátory zasílejte pouze tehdy, pokud není poškozený kryt. Otevřené kontakty přelepte lepící páskou a akumulátor zabalte tak, aby se v obalu nemohl pohybovat. Dodržujte také případné další národní předpisy.

### Likvidace



Výrobky, akumulátory, příslušenství a obaly mají být dodány k opětovnému zhodnocení nepoškozujícímu životní prostředí.



Výrobky a akumulátory/baterie nevyhazujte do domovního odpadu!

### Pouze pro země EU:

Podle evropské směrnice 2012/19/EU musejí být neupotřebitelné výrobky a podle evropské směrnice 2006/66/ES vadné nebo opotřebované akumulátory/baterie odděleně shromážděny a dodány k opětovnému zhodnocení nepoškozujícímu životní prostředí.

Při nesprávné likvidaci mohou odpadní elektrická a elektronická zařízení kvůli případnému obsahu

nebezpečných látek poškodit životní prostředí a lidské zdraví.

### Akumulátory/baterie:

#### Lithium-iontové:

Dodržujte pokyny uvedené v části Přeprava (viz „Přeprava“, Stránka 136).

## Slovenčina

### Bezpečnostné pokyny

- **Pozor! Starostlivo si prečítajte pokyny uvedené v nasledujúcom texte. Dôkladne sa oboznámte s obslužnými prvkami a so správnym používaním tohto výrobku. Návod na používanie si láskavo starostlivo uschovajte na neskoršie používanie.**

#### Vysvetlenia symbolov na záhradníckom náradí



Všeobecné upozornenie na nebezpečenstvo.



Prečítajte si Návod na používanie.

Dávajte pozor na to, aby sa osoby stojace v blízkosti neporanili odletujúcimi cudzími telieskami.



Upozornenie: Keď sa s výrobkom pracuje, zachovávajte od neho bezpečný odstup.



Netýka sa daného typu.



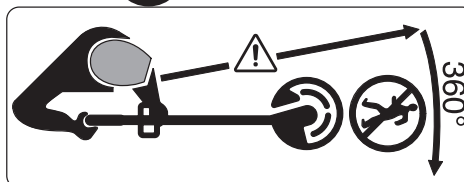
Akumulátor vyberajte vždy ešte predtým, ako budete vykonávať nastavovanie alebo čistenie náradia, alebo keď chcete ponechať záhradné náradie určitý čas bez dozoru.



Používajte chrániče sluchu a ochranné okuliare.



Nepoužívajte tento výrobok v daždi, ani ho vplyvom dažďa nevystavujte.



Dávajte pozor na to, aby sa osoby stojace v blízkosti neporanili odletujúcimi cudzími telieskami.

Upozornenie: Keď záhradné náradie pracuje, zachovávajte od neho bezpečný odstup.





Skontrolujte priestor, v ktorom sa bude produkt používať, či sa v ňom nenachádzajú domáce alebo divé zvieratá. Prevádzkou náradia by mohlo dôjsť k poraneniu domácich a divých zvierat. Dôkladne skontrolujte pracovný priestor stroja a odstráňte z neho kamene, palice, drôty, kosti a iné cudzie predmety. Pri používaní výrobku skontrolujte aj to, či sa v hustej tráve neukrývajú divé či domáce zvieratá, alebo malé pníky stromov.

### Všeobecné bezpečnostné upozornenia pre elektrické náradie

- ▶ **Prečítajte si všetky bezpečnostné upozornenia, pokyny, ilustrácie a špecifikácie dodané s týmto elektrickým náradím.** Nedodržiavanie všetkých uvedených pokynov môže mať za následok úraz elektrickým prúdom, požiar a/alebo ťažké poranenie.
- ▶ **Tieto výstražné upozornenia a bezpečnostné pokyny starostlivo uschovajte na budúce použitie.**
- ▶ Pojem „elektrické náradie“ používaný v nasledujúcom texte sa vzťahuje na elektrické náradie napájané zo siete (s prírodnou šnúrou) a na elektrické náradie napájané akumulátorovou batériou (bez prírodnej šnúry).

### Bezpečnosť na pracovisku

- ▶ **Pracovisko vždy udržiavajte čisté a dobre osvetlené.** Neoporiadok a neosvetlené priestory pracoviska môžu mať za následok pracovné úrazy.
- ▶ **Nepoužívajte elektrické náradie vo výbušnom prostredí, napr. tam, kde sa nachádzajú horľavé kvapaliny, plyny alebo horľavý prach.** Ručné elektrické náradie vytvára iskry, ktoré by mohli zapáliť prach alebo výpary.
- ▶ **Nedovoľte deťom a iným nepovolánym osobám, aby sa počas používania elektrického náradia zdržiavali v blízkosti pracoviska.** Pri rozptyľovaní môžete stratiť kontrolu nad náradím.

### Bezpečnosť – elektrina

- ▶ **Zástrčka prírodnej šnúry elektrického náradia musí zodpovedať použitej zásuvke. V žiadnom prípade nijaako nemeňte zástrčku. S uzemneným elektrickým náradím nepoužívajte ani žiadne zástrčkové adaptéry.** Neupravené zástrčky a vhodné zásuvky znižujú riziko úrazu elektrickým prúdom.
- ▶ **Vyhýbajte sa telesnému kontaktu s uzemnenými povrchovými plochami, ako sú napr. potrubia, vykurovacie telesá, sporáky a chladničky.** Ak je vaše telo uzemnené, hrozí zvýšené riziko úrazu elektrickým prúdom.
- ▶ **Nevystavujte elektrické náradie dažďu ani vlhkosti.** Vniknutie vody do ručného elektrického náradia zvyšuje riziko úrazu elektrickým prúdom.
- ▶ **Nepoužívajte prírodnú šnúru na iné než určené účely: na nosenie ručného elektrického náradia, ani na jeho zavesenie a zástrčku nevyberajte zo zásuvky ťahaním za prírodnú šnúru. Udržiavajte sieťovú šnúru mimo dosahu horúcich telies, oleja, ostrých hrán alebo po-**

**hybujúcich sa súčastí.** Poškodené alebo zauzlené prírodné šnúry zvyšujú riziko úrazu elektrickým prúdom.

- ▶ **Keď pracujete s elektrickým náradím vonku, používajte len také predĺžovacie káble, ktoré sú schválené aj na používanie vo vonkajších priestoroch.** Použitie predĺžovacieho kábla, ktorý je vhodný na používanie vo vonkajšom prostredí, znižuje riziko úrazu elektrickým prúdom.
- ▶ **Ak sa nedá vyhnúť použitiu elektrického náradia vo vlhkom prostredí, použite ochranný spínač pri poruchových prúdoch.** Použitie ochranného spínača pri poruchových prúdoch znižuje riziko úrazu elektrickým prúdom.

### Bezpečnosť osôb

- ▶ **Buďte ostražití, sústreďte sa na to, čo robíte, a s elektrickým náradím pracujte uvoľnivo. Nepracujte s elektrickým náradím, ak ste unavení alebo ak ste pod vplyvom drog, alkoholu alebo liekov.** Krátka nepozornosť pri používaní elektrického náradia môže mať za následok vážne poranenia.
- ▶ **Používajte osobné ochranné prostriedky. Vždy používajte ochranné okuliare.** Používanie osobných ochranných prostriedkov, ako je ochranná dýchacia maska, bezpečnostná pracovná obuv, ochranná prilba alebo chrániče sluchu, podľa druhu elektrického náradia a spôsobu jeho použitia znižuje riziko zranenia.
- ▶ **Vyhýbajte sa neúmyselnému uvedeniu elektrického náradia do činnosti. Pred zasunutím zástrčky do zásuvky a/alebo pred pripojením akumulátora, pred chytením alebo prenášaním elektrického náradia sa vždy presvedčte, či je elektrické náradie vypnuté.** Prenášanie elektrického náradia so zapnutým vypínačom alebo pripojenie zapnutého elektrického náradia k elektrickej sieti môže mať za následok nehodu.
- ▶ **Kým zapnete elektrické náradie, odstráňte z neho nastavovacie pomôcky alebo kľúče na skruty.** Nastavovací nástroj alebo kľúč, ktorý sa nachádza v rotujúcej časti elektrického náradia, môže spôsobiť vážne poranenia osôb.
- ▶ **Vyhýbajte sa abnormálnym polohám tela. Dbajte na pevný postoj a neustále udržiavajte rovnováhu.** Takto budete môcť lepšie kontrolovať ručné elektrické náradie v neočakávaných situáciách.
- ▶ **Pri práci noste vhodný pracovný odev. Nenoste voľné odevy ani šperky. Dbajte, aby sa vlasy, odev a rukavice nedostali do blízkosti pohyblivých súčastí.** Voľný odev, dlhé vlasy alebo šperky sa môžu zachytiť do rotujúcich častí elektrického náradia.
- ▶ **Ak sa dá na ručné elektrické náradie namontovať odsávacie zariadenie a zariadenie na zachytávanie prachu, presvedčte sa, či sú dobre pripojené a správne používané.** Používanie odsávacieho zariadenia a zariadenia na zachytávanie prachu znižuje riziko ohrozenia zdravia prachom.
- ▶ **Dbajte, aby ste pri rutinnom používaní náradia nekonali v rozpore s princípmi jeho bezpečného použí-**

vania. Nepozorná práca môže viesť v okamihu k ťažkému zraneniu.

### Starostlivé používanie elektrického náradia

- ▶ **Nikdy nepreťažujte elektrické náradie. Používajte elektrické náradie vhodné na daný druh práce.** S vhodným ručným elektrickým náradím budete pracovať lepšie a bezpečnejšie v uvedenom rozsahu výkonu náradia.
- ▶ **Nepoužívajte elektrické náradie, ktoré má pokazený vypínač.** Náradie, ktoré sa už nedá zapnúť alebo vypnúť, je nebezpečné a treba ho zveriť do opravy odborníkovi.
- ▶ **Než začnete náradie nastavovať alebo prestavovať, vymieňať príslušenstvo alebo kým ho odložíte, vždy vytiahnite zástrčku sieťovej šnúry zo zásuvky a/alebo odoberte akumulátor, ak je to možné.** Toto preventívne opatrenie zabraňuje neúmyselnému spusteniu elektrického náradia.
- ▶ **Nepoužívané elektrické náradie uschovávajte tak, aby bolo mimo dosahu detí. Nedovoľte používať toto náradie osobám, ktoré s ním nie sú dôverne oboznámené alebo ktoré si neprečítali tieto pokyny.** Elektrické náradie je nebezpečné, ak ho používajú neskúsené osoby.
- ▶ **Elektrické náradie a príslušenstvo starostlivo ošetrujte. Kontrolujte, či pohyblivé súčiastky bezchybne fungujú alebo či nie sú blokované, zlomené alebo poškodené, čo by mohlo negatívne ovplyvniť správne fungovanie elektrického náradia. Pred použitím náradia dajte poškodené súčiastky vymeniť.** Veľa nehôd je spôsobených nedostatočnou údržbou elektrického náradia.
- ▶ **Rezné nástroje udržiavajte ostré a čisté.** Starostlivo ošetrované rezné nástroje s ostrými reznými hranami majú menšiu tendenciu zablokovať sa a ľahšie sa dajú viesť.
- ▶ **Používajte elektrické náradie, príslušenstvo, nastavovacie nástroje a pod. podľa týchto výstražných upozornení a bezpečnostných pokynov. Pri práci zohľadnite konkrétne pracovné podmienky a činnosť, ktorú budete vykonávať.** Používanie elektrického náradia na iný než predpokladaný účel môže viesť k nebezpečným situáciám.
- ▶ **Rukoväti a úchopové povrchy udržiavajte suché, čisté a bez oleja alebo mazacieho tuku.** Šmyklivé rukoväti a úchopové povrchy neumožňujú bezpečnú manipuláciu a ovládanie náradia v neočakávaných situáciách.

### Starostlivé používanie akumulátorového náradia

Vyberte akumulátor:

- keď náradie opúšťate
- pred odstránením blokovania
- pred kontrolou, čistením alebo pred inou prácou na náradí
- po náraze cudzieho predmetu do náradia, skontrolujte, či nie je poškodené
- keď začne náradie odrazu vibrovať, ihneď ho skontrolujte

- ▶ **Akumulátory nabíjajte len v takých nabíjačkách, ktoré odporúča výrobca akumulátora.** Ak sa používa nabíjačka, určená na nabíjanie určitého druhu akumulátorov, na nabíjanie iných akumulátorov, hrozí nebezpečenstvo požiaru.
- ▶ **Do elektrického náradia používajte len určené akumulátory.** Používanie iných akumulátorov môže mať za následok poranenie a vytvára nebezpečenstvo požiaru.
- ▶ **Nepoužívané akumulátory neuschovávajte tak, aby mohli prísť do styku s kancelárskymi sponkami, mincami, kľúčmi, klincami, skrútkami alebo s inými drobnými kovovými predmetmi, ktoré by mohli spôsobiť premostenie kontaktov.** Skrat medzi kontaktmi akumulátora môže mať za následok popálenie alebo môže spôsobiť vznik požiaru.
- ▶ **Pri nesprávnom používaní môže z akumulátora uniknúť kvapalina. Vyvarujte sa kontaktu s touto kvapalinou. Pri prípadnom kontakte opláchnite vodou. Ak sa táto kvapalina dostane do očí, vyhľadajte aj lekársku pomoc.** Vytečená kvapalina z akumulátora môže spôsobiť podráždenie pokožky alebo popálenie.
- ▶ **Nepoužívajte poškodený alebo upravovaný akumulátor alebo náradie.** Poškodené alebo upravované akumulátory môžu neočakávane reagovať a spôsobiť požiar, výbuch alebo zranenie.
- ▶ **Akumulátory alebo náradie nevhadzujte do ohňa alebo nevystavujte nadmerným teplotám.** Vystavenie ohňu alebo teploty nad 130°C môže spôsobiť výbuch.
- ▶ **Dodržujte pokyny na nabíjanie a akumulátory alebo akumulátorové náradie nikdy nenabíjajte mimo teplotného rozsahu uvedeného v pokynoch.** Nesprávne nabíjanie alebo teploty mimo špecifikovaného rozsahu môžu poškodiť akumulátor a zvýšiť riziko požiaru.

### Servis

- ▶ **Elektrické náradie dávajte opravovať len kvalifikovanému personálu, ktorý používa originálne náhradné súčiastky.** Tým sa zaisťujú zachovanie bezpečnosti náradia.
- ▶ **Nikdy neopravujte poškodené akumulátory.** Akumulátory môže opravovať len výrobca alebo autorizovaný servis.

### Obsluha

- ▶ **Obsluhujúca osoba smie používať výrobok len v súlade s jeho určením. Berte vždy do úvahy aj konkrétne miestne podmienky. Pri práci si dobre všimajte iné osoby, predovšetkým deti.**
- ▶ **Nedovoľte záhradné náradie používať deťom, osobám s obmedzenými fyzickými, senzorickými alebo duševnými schopnosťami alebo s nedostatočnými skúsenosťami a/alebo nedostatočnými vedomosťami ani osobám, ktoré nie sú dostatočne oboznámené s používaním prístroja. Národné predpisy môžu prípadne obmedzovať vek používateľa.**
- ▶ **Dávajte pozor na deti, aby ste vylúčili možnosť, že sa budú s týmto náradím hrať.**

## Používanie

- ▶ **Pri práci držte záhradné náradie pevne oboma rukami a zabezpečte si stabilný postoj.** Pomocou dvoch rúk sa záhradnícke náradie ovláda bezpečnejšie.
- ▶ Počkajte na úplné zastavenie záhradníckeho náradia, až potom ho odložte.
- ▶ Nikdy nepoužívajte záhradné náradie s poškodeným ochranným krytom a inými krytmi alebo bez ochranným prvkov. Vždy dbajte na to, aby tieto boli správne namontované. Nikdy nepoužívajte záhradné náradie, ktoré je neúplné, alebo na ktorom bola vykonaná neautorizovaná zmena.
- ▶ Nepoužívajte náradie v takom prípade, keď je prírodná šnúra poškodená alebo opotrebovaná.
- ▶ Nikdy nenahrádzajte nekovové rezacie prvky kovovými rezacími prvkami.
- ▶ Nikdy neopravujte záhradné náradie sami, s výnimkou prípadu, že máte potrebnú kvalifikáciu.
- ▶ Ostatné osoby by mali zostať pri používaní záhradného náradia v primeranej vzdialenosti. Obsluhujúca osoba je v priestore pracoviska zodpovedná za tretie osoby.
- ▶ Skôr ako sa budete dotýkať rezacej hlavy, počkajte, kým sa úplne zastaví. Po vypnutí motora rotuje ešte rezacia hlava ďalej a mohla by Vám spôsobiť poranenie.
- ▶ Pracujte iba za denného svetla alebo za dobrého umelého osvetlenia.
- ▶ Nepracujte so strunovou kosačkou za nepriaznivého počasia, najmä keď sa blíži búrka.
- ▶ Používanie strunovej kosačky v mokrej tráve môže výrazne znížiť jej výkon.
- ▶ Pred transportom záhradné náradie vypnite a vyberte z neho akumulátor.
- ▶ Pri práci so strunovou kosačkou dbajte vždy na to, aby ste mali pevný postoj. Majte vždy ruky aj nohy s bezpečnej vzdialenosti od rotujúcich súčiastok.
- ▶ Pri práci udržiavajte rovnováhu, aby ste sa vyhli pádu.
- ▶ Dávajte pozor na to, aby ste sa o záhradné náradie nepotkli, keď ste ho položili na zem.
- ▶ Pred výmenou cievky vyberte vždy akumulátor.
- ▶ Strunovú kosačku pravidelne kontrolujte a vykonávajte jej údržbu.
- ▶ Používajte vždy pracovné rukavice, keď výrobok čistíte alebo keď vymieňate rezacie lanko.
- ▶ Pozor na poranenia čepeľou, ktorá slúži na odrezávanie rezacej struny. Po vložení/zavedení struny (lanka) otočte kosačku vždy do vodorovnej pracovnej polohy, až potom ju môžete zapnúť.

Záhradné náradie vypnite a vyberte z neho akumulátor:

- vždy vtedy, keď záhradnícke náradie nechávate hoci len na krátku chvíľu bez dozoru
- pred výmenou cievky
- pred čistením, alebo keď budete na strunovej kosačke niečo robiť
- pred demontážou strunovej kosačky

- ▶ Skladujte tento výrobok na bezpečnom a suchom mieste mimo dosahu detí. Nekladte na výrobok žiadne iné predmety.
- ▶ Nepoužívajte toto záhradné náradie ako palicu na podopieranie pri chôdzi.

## Pokyny pre optimálne zaobchádzanie s akumulátorom

- ▶ **Akumulátor neotvárajte.** Hrozí nebezpečenstvo skratu.



**Chráňte akumulátor pred horúčavou (napríklad pred trvalým slnečným žiarením), pred ohňom, vodou a vlhkosťou.** Hrozí nebezpečenstvo výbuchu.



- ▶ **V prípade jeho poškodenia alebo neodborného používania môžu z akumulátora uniknúť škodlivé výpary.** Zabezpečte prívod čerstvého vzduchu a pri ťažkostiach vyhľadajte lekára. Výpary môžu dráždiť dýchacie cesty.
- ▶ **Akumulátor používajte len v produktoch výrobcu.** Len tak bude akumulátor chránený pred nebezpečným preťažením.
- ▶ **Špicatými predmetmi, ako napríklad klinec alebo skrutkovač, alebo pôsobením vonkajšej sily môže dôjsť k poškodeniu akumulátora.** Vo vnútri môže dôjsť ku skratu a akumulátor môže začať horieť, môže z neho uniknúť dym, môže vybuchnúť alebo sa prehriať.
- ▶ **Akumulátor neskratujte.** Hrozí nebezpečenstvo výbuchu.
- ▶ Príležitostne prečistite vetracie štrbiny akumulátora čistým jemným suchým štetcom.

## Bezpečnostné pokyny pre nabíjačky



**Prečítajte si všetky bezpečnostné pokyny a upozornenia.** Nedostatočné dodržiavanie bezpečnostných predpisov a pokynov môže mať za následok zásah elektrickým prúdom, vyvolať požiar, alebo spôsobiť vážne poranenia.

**Všetky bezpečnostné upozornenia a pokyny si odložte na ďalšie použitie v budúcnosti.**

- ▶ Nabíjačku používajte len v takom prípade, ak viete kompletne odhadnúť a bez obmedzenia uskutočniť všetky funkcie, alebo ak ste dostali príslušné pokyny.
- ▶ Nikdy nedovoľte používať nabíjačku deťom ani osobám s obmedzenými psychickými, senzorickými alebo duševnými schopnosťami alebo s nedostatočnými skúsenosťami a/alebo nedostatočnými vedomosťami, a takisto ani osobám neoboznámene s týmto Návodom na používanie. Národné predpisy môžu prípadne obmedzovať vek používateľa.
- ▶ **Dávajte pozor na deti.** Zabezpečte sa tým, že sa deti nebudú s nabíjačkou hrať.
- ▶ Nabíjajte len lítiovio-iónové akumulátory Bosch od kapacity **1,5 Ah** (od **5** akumulátorových článkov). Napätie akumulátora musí zodpovedať nabíjacíemu napätiu nabíjačky. Nenabíjajte batérie, ktoré nie určené na opätovné nabíjanie. Inak hrozí nebezpečenstvo požiaru a výbuchu.



**Chráňte nabíjačku pred dažďom alebo vlhkosťou.** Vniknutie vody do nabíjačky zvyšuje riziko zásahu elektrickým prúdom.

- ▶ **Udržiavajte nabíjačku čistú.** Znečistením hrozí nebezpečenstvo úrazu elektrickým prúdom.
- ▶ **Pred každým použitím skontrolujte nabíjaciu jednotku, kábel a zástrčku. Ak zistíte poškodenie, nabíjačku nepoužívajte. Nabíjačku sami neotvárajte, dajte ju opraviť len kvalifikovanému personálu a len s použitím originálnych náhradných súčiastok.** Poškodené nabíjačky, káble a zástrčky zvyšujú riziko zásahu elektrickým prúdom.
- ▶ **Nabíjačku neprevádzkujte na veľmi horľavom podklade (napr. papier, textilie a pod.), príp. v horľavom prostredí.** Z dôvodu tepla, ktoré vzniká pri nabíjaní, hrozí nebezpečenstvo požiaru.
- ▶ **Nezakrývajte vetracie štrbiny nabíjačky.** Nabíjačka sa inak môže prehriať a nemusí správne fungovať.
- ▶ Na zvýšenie elektrickej bezpečnosti odporúčame použiť ochranný spínač pri poruchových prúdoch s maximálnym spúšťacím prúdom 30 mA. Pred použitím náradia skontrolujte vždy ochranný spínač pri poruchových prúdoch FI.

## Používanie podľa určenia

Toto záhradné náradie je určené na domáce používanie, na kosenie trávy, buriny a prhlavy. Bolo vyvinuté na kosenie trávy, ktorá rastie na svahoch, za prekážkami a okrajmi trávnička, ktoré nemožno dosiahnuť tradičnou kosačkou. Toto záhradné náradie nie je určené na používanie ako motorová kosa. Toto záhradné náradie nie je určené na komerčné a priemyselné používanie.

## Obsah balenia (pozri obrázok B)

Záhradné náradie vyberajte z obalu pozorne a nezabudnite skontrolovať, či sú kompletne nasledujúce súčiastky:

## Technické údaje

Strunová kosačka na trávnik/strunová kosačka na okraje trávnička		EasyGrassCut 18V-230	EasyGrassCut 18V-26
		3 600 HC1 A..	3 600 HC1 C..
Vecné číslo			
Menovité napätie <sup>A)</sup>	V	18	18
Počet voľnobežných obrátok <sup>A)</sup>	min <sup>-1</sup>	8500	8500
Priemer rezacej struny	mm	1,6	1,6
Rezací priemer	cm	23	26
Kapacita cievky na strunu	m	4,0	4,0
nastaviteľná rukoväť		●	●
Kosenie okrajov		●	●
Hmotnosť podľa EPTA-Procedure 01:2014 <sup>A)</sup>			
– bez akumulátora	kg	1,9	1,9

- Strunová kosačka
- Ochranný kryt
- Akumulátor\*\*
- Nabíjačka\*\*
- Návod na používanie

Ak niektoré súčiastky chýbajú, alebo sú poškodené, obráťte sa láskavo na svojho predajcu.

\*\* podľa špecifických predpisov príslušnej krajiny

## Vyobrazené komponenty (pozri obrázok A)

Číslovanie jednotlivých vyobrazených komponentov sa vzťahuje na zobrazenie produktu na grafických stranách tohto Návodu na používanie.

- (1) Nastaviteľná rukoväť
- (2) Tlačidlo Kosenie trávnička / Kosenie okrajov
- (3) Blokovanie zapínania pre vypínač
- (4) Vypínač
- (5) Tlačidlo na odistenie akumulátora
- (6) Akumulátor<sup>a)</sup>
- (7) Uvoľnenie aretácie Nastavenia rukoväte
- (8) Ochranný kryt
- (9) Prepravná poistka
- (10) Nabíjačka<sup>a)</sup>
- (11) Kryt cievky
- (12) Cievka
- (13) Upevnenie struny
- (14) Otvor na vedenie struny
- (15) Gombík na prísun struny

a) **Vyobrazené alebo opísané príslušenstvo nepatrí do štandardného rozsahu dodávky. Kompletné príslušenstvo nájdete v našom sortimente príslušenstva.**

Strunová kosačka na trávnik/strunová kosačka na okraje trávnik	EasyGrassCut 18V-230		EasyGrassCut 18V-26 EasyGrassCut 18V-260	
	– s akumulátorom	kg	2,2	
Sériové číslo (Serial Number)		pozri typový štítok na záhradnom náradí		
odporúčaná teplota okolia pri nabíjaní	°C	0 ... +35		0 ... +35
povolená teplota okolia pri prevádzke <sup>B)</sup> a pri skladovaní	°C	-20 ... +50		-20 ... +50
Typ akumulátora		PBA 18V...W- 1,5 Ah, 2,0 Ah, 2,5 Ah, 4,0 Ah, 6,0 Ah		PBA 18V...W- 1,5 Ah, 2,0 Ah, 2,5 Ah, 4,0 Ah, 6,0 Ah

A) V závislosti od použitého akumulátora

B) Obmedzený výkon pri teplotách <0 °C.

Nabíjačka		AL 1810 CV	AL 18V-20	AL 1830 CV	AL 1880 CV
Nabíjaci prúd	A	1,0	2,0	3,0	8,0
Nabíjacia doba (akumulátor vybitý)					
– Akumulátor s kapacitou 1,5 Ah	min.	94	50	33	27
– Akumulátor s kapacitou 2,0 Ah	min.	124	65	45	30
– Akumulátor s kapacitou 2,5 Ah	min.	154	95	60	36
– Akumulátor s kapacitou 4,0 Ah	min.	244	125	95	35
– Akumulátor s kapacitou 6,0 Ah	min.	364	150	130	62
Hmotnosť podľa EPTA-Procedure 01:2014	kg	0,17	0,48	0,40	0,60
Trieda ochrany		□/II	□/II	□/II	□/II

## Informácie o hlučnosti/vibráciách

3 600 HC1 A..

3 600 HC1 C..

Informácie o emisii hlučnosti zisťované podľa normy **EN 62841-4-4**

Vyhodnotená hodnota hladiny hluku A tohto náradia je typicky:

– Hladina akustického tlaku	dB(A)	<b>72</b>	<b>74</b>
– Nepresnosť merania K	dB	<b>= 2,5</b>	<b>= 2,5</b>
– Hladina akustického výkonu	dB(A)	<b>80</b>	<b>82</b>
– Nepresnosť merania K	dB	<b>= 1,0</b>	<b>= 2,0</b>

Celkové hodnoty vibrácií ah (suma vektorov troch smerov) a nepresnosť merania K zisťované podľa normy **EN 62841-4-4**

– Hodnota emisie vibrácií $a_h$	m/s <sup>2</sup>	<b>&lt; 2,5</b>	<b>&lt; 2,5</b>
– Nepresnosť merania K	m/s <sup>2</sup>	<b>= 1,5</b>	<b>= 1,5</b>

## Montáž a prevádzka

Cieľ činnosti	Obrázok	Strana
Vyobrazené komponenty	<b>A</b>	286
Obsah dodávky (základná výbava)	<b>B</b>	287

Cieľ činnosti	Obrázok	Strana
Odstránenie prepravnej poistky	<b>C</b>	287
Zloženie hlavnej rúry	<b>D</b>	288
Nastavenie rukoväte	<b>E</b>	288
Montáž ochranného krytu	<b>F</b>	289

Cieľ činnosti	Obrázok	Strana
Nabíjanie a vkladanie akumulátora	<b>G</b>	290
Zapnutie/vypnutie	<b>H</b>	290
Prestavenie Kosenie trávnik / Kosenie okrajov	<b>I</b>	291
Demontáž cievky na strunu	<b>J</b>	292
Navinutie struny na cievku	<b>K</b>	292
Montáž cievky na strunu	<b>L</b>	293
Prísun struny	<b>M</b>	293
Údržba, čistenie a skladovanie	<b>N</b>	294
Príslušenstvo	<b>O</b>	295

## Montáž

- **Pozor: Predtým ako budete vykonávať montáž, záhradné náradie vypnite a vyťahnite zástrčku prívodnej šnúry zo zásuvky.**

### Zloženie hlavnej rúry (pozri obrázky C a D)

**Upozornenie:** Poskladaná rúra sa už nedá rozobrať.

Demontujte prepravnú poistku (9).

Poskladajte časti hlavnej rúry dohromady, aby po zasunutí do seba počuteľne zaskočili.

### Montáž a nastavenie rukoväte (pozri obrázky E)

Rukoväť (1) možno nastaviť do rozličných polôh. Ak chcete nastavenie zmeniť, stlačte tlačidlá (7) a presuňte rukoväť do želanej polohy. Potom tlačidlá uvoľnite (7), aby rukoväť zaskočila.

### Montáž ochranného krytu (pozri obrázok F)

Pred montážou ochranného krytu presuňte oblúk na ochranu rastlín z prepravnej polohy do skladovacej polohy.

Nasadte ochranný kryt (8) na hlavu strunovej kosačky a upevnite ho priloženou skrutkou.

**Keď je ochranný kryt namontovaný, nesmie sa už viac demontovať.**

Potom presuňte oblúk na ochranu rastlín do pracovnej polohy.

## Uvedenie do prevádzky

- **Pozor: Záhradné náradie vypínajte a akumulátor vyberajte vždy ešte predtým, ako budete vykonávať nastavovacie práce alebo čistenie náradia.**
- **Po vypnutí strunovej kosačky rezacia struna ešte niekoľko sekúnd dobieha. Skôr ako zapnete strunovú kosačku znova, počkajte, kým sa motor/rezacia struna celkom zastavi.**
- **Nezapínajte a nevypínajte náradie v krátkych intervaloch po sebe.**

- **Odporúčame používanie rezacích prvkov schválených firmou Bosch. V prípade používania iných rezacích prvkov môže byť výsledok práce odlišný.**

### Nabíjanie akumulátorov

Akumulátor je vybavený tepelnou poistkou, ktorá dovoľní nabíjanie akumulátora len v rozsahu teplôt medzi 0 °C a 35 °C. Vďaka tomu sa dosiahne vyššia životnosť akumulátora.

**Upozornenie:** Akumulátor sa dodáva v čiastočne nabitom stave. Aby ste zaručili plný výkon akumulátora, pred prvým použitím akumulátor v nabíjačke celkom nabite.

Lítiovo-iónové akumulátory možno kedykoľvek dobíjať bez toho, aby to skrátilo ich životnosť. Prerušenie nabíjania takýto akumulátor nepoškodzuje.

Lítiovo-iónový akumulátor je chránený proti hlbokému vybitiu pomocou elektronickej ochrany článku „Electronic Cell Protection (ECP)“. Keď je akumulátor vybitý, výrobok sa pomocou ochranného obvodu samočinne vypne: Záhradnicke náradie už nepracuje.

**Po automatickom vypnutí náradia už viac vypínač nestláčajte.** Akumulátor sa môže poškodiť.

Dodržiavajte upozornenia týkajúce sa likvidácie akumulátora.

### Vkladanie/vyberanie akumulátora (pozri obrázok G)

**Upozornenie:** Ak sa nepoužijú vhodné akumulátory, môže to viesť k nesprávnemu fungovaniu alebo k poškodeniu prístroja.

Vložte nabitý akumulátor (6). Postarajte sa o to, aby bol akumulátor úplne vložený.

Ak chcete akumulátor vybrať (6) z prístroja, stlačte uvoľňovacie tlačidlo (5) a akumulátor vyberte.

### Nabíjanie

Nabíjací proces začína v okamihu, keď sa zástrčka nabíjačky zasunie do zásuvky a keď sa akumulátor (6) vloží do nabíjačky (10).

Inteligentné nabíjanie automaticky spozná stav nabitia akumulátora a nabíja ho optimálnym nabíjajúcim prúdom v závislosti od konkrétnej teploty a napätia akumulátora.

Takýmto spôsobom sa šetrí akumulátor a počas uloženia v nabíjačke zostáva vždy úplne nabitý.

### Význam indikačných prvkov (AL 1810 CV)

#### Blikajúce svetlo indikátora nabíjania akumulátora



Proces nabíjania je signalizovaný **blíkaním** indikátora nabíjania akumulátora.

#### Trvalé svietenie indikátora nabíjania akumulátora



**Trvalé svietenie** indikátora nabíjania akumulátora signalizuje, že akumulátor je plne nabitý alebo teplota akumulátora je mimo povoleného rozsahu teploty nabíjania, preto sa nemôže na-

bíjať. Len čo teplota akumulátora dosiahne prípustný rozsah, akumulátor sa začne nabíjať.

Bez zasunutého akumulátora signalizuje **trvalé svietenie** indikátora nabíjania akumulátora, že sieťová zástrčka je zasunutá do zásuvky a nabíjačka je pripravená na prevádzku.

### Význam indikačných prvkov (AL 1830 CV)

#### Blikanie (rýchle) zelenej indikácie stavu nabitia akumulátora



Rýchlonabíjanie je signalizované **rýchlym blikaním zelenej indikácie** stavu nabitia akumulátora.

**Upozornenie:** Rýchlonabíjanie je možné len vtedy, keď leží teplota akumulátora v prípustnom rozsahu nabíjajúcich teplôt, pozri odsek Technické údaje.

#### Blikanie (pomale) zelenej indikácie stavu nabitia akumulátora



Pri stave nabitia na cca 80% **blinká zelená** indikácia stavu nabitia akumulátora **pomaly**.

Akumulátor možno vybrať a ihneď začať používať.

#### Trvalé svietenie zeleného indikátora nabíjania akumulátora



**Trvalé svietenie zeleného** indikátora nabíjania akumulátora signalizuje, že akumulátor je úplne nabitý.

Bez zasunutého akumulátora signalizuje **trvalé svietenie** indikátora nabíjania akumulátora, že sieťová zástrčka je zasunutá do zásuvky a nabíjačka je pripravená na prevádzku.

#### Trvalé svietenie červenej indikácie nabíjania akumulátora



**Trvalé svietenie červenej** indikácie nabíjania akumulátora signalizuje, že teplota akumulátora sa nachádza mimo prípustného rozsahu teplôt, pozri odsek „Technické údaje“. Len čo sa dostane teplota do prípustného rozsahu, nabíjačka sa automaticky prepne na rýchlonabíjanie.

#### Blikanie červenej indikácie stavu nabitia akumulátora



**Blikanie červenej** indikácie stavu nabitia akumulátora signalizuje nejakú inú poruchu nabíjania, pozri k tomu odsek „Poruchy – príčiny a ich odstránenie“.

## Hľadanie porúch



### Strunová kosačka na trávnik/strunová kosačka na okraje trávniku

## Obsluha

### Zapnutie/vypnutie (pozri obrázok H)

Na **zapnutie** stlačte najprv blokovanie zapínania **(3)**. Potom stlačte vypínač **(4)** a držte ho stlačený.

Na **vypnutie** uvoľnite vypínač **(4)** los.

### Kosenie trávniku/Kosenie okrajov (pozri obrázok I)

Otočte rukoväť proti hlavnej rúre o 180°, aby ste hlavu strunovej kosačky nastavili na kosenie trávniku alebo kosenie okrajov.. Uvoľnite tlačidlo **(2)**, otočný mechanizmus zaskočí. Otočte celé nariadenie do pracovnej polohy.

#### Kosenie trávniku

Pohybuje strunovú kosačku doľava a doprava a držte ju počas práce v dostatočnej vzdialenosti od svojho tela. Vyššiu trávu koste na niekoľkokrát.

#### Kosenie okrajov

Vedte strunovú kosačku pozdĺž okraja trávniku. Vyhýbajte sa kontaktu s pevnými povrchmi a múrmi, aby ste zabránili rýchlemu opotrebovaniu struny.

#### Kosenie okolo stromov a kríkov

Pri kosení okolo stromov a kríkov buďte opatrný, aby sa tieto nedostali do kontaktu so strunou. Keď sa totiž na drevitých rastlinách poškodí kôra, môžu odumrieť.

### Demontáž cievky, navínutie struny a montáž cievky (pozri obrázky J do L)

► Pred výmenou cievky vyberte vždy akumulátor.

Stlačte oba jazýčky krytu cievky dohromady a demontujte kryt cievky **(11)**. Potom vyberte prázdnu cievku **(12)**.

Odrežte cca 4,0 m struny zo zásobnej cievky. Zasuňte koniec struny do uchytenia struny **(13)** cievky a naviňte strunu tak, aby bola rovnomerne rozdelená a napnutá..

Prevlečte druhý koniec struny cez otvor **(14)** v hlave strunovej kosačky a vložte cievku späť do hlavy strunovej kosačky. Zafixujte cievku nasadením krytu cievky **(11)**.

### Prisúvanie rezacej struny (pozri obrázok M)

#### Poloautomatické prisúvanie rezacej struny

Táto strunová kosačka je vybavená poloautomatickým systémom prisúvania struny. Pri každom stlačení vypínača **(4)** systém prisúnie 10 mm struny.

#### Manuálne prisúvanie struny

Stlačte gombík **(15)**, a vytiahnite strunu na potrebnú dĺžku.

Symptóm	Možná príčina	Odstránenie príčiny
Motor sa nerozbehne	Akumulátor je vybitý	Dobite akumulátor
	Akumulátor je príliš studený/horúci	Akumulátor zahrejte/nehajte vychladnúť
Záhradné náradie beží prerušovane	Porucha vypínača	Obráťte sa na autorizované servisné stredisko Bosch
	Vnútrotná kabeláž záhradného náradia je porušená	Obráťte sa na autorizované servisné stredisko Bosch
Záhradné náradie je preťažené	Tráva je príliš vysoká	Koste po častiach
Záhradné náradie nereže (nekosí)	Struna je príliš krátka/zlomená	Prived'te strunu manuálne
	Cievka na strunu je prázdna	Výmena cievky na strunu
Rezacia struna sa nedá povysunúť	Struna je v cievke zamotaná	Skontrolujte rezáciu strunu a v prípade potreby ju navíňte znova
	Cievka na strunu je prázdna	Doplňte cievku na strunu
Rezacia struna sa vťahuje späť do cievky	Struna je príliš krátka/zlomená	Cievku vybrať a strunu navinúť znova (pozri obrázok <b>J – L</b> )
Rezacia struna sa ďalej láme	Struna je v cievke zamotaná	Cievku vybrať a strunu navinúť znova (pozri obrázok <b>J – L</b> )
	Nesprávna manipulácia so strunovou kosačkou	Koste len hrotom rezacej struny, vyhýbajte sa kontaktu s kameňmi, stenami a s inými pevnými predmetmi. Rezáciu strunu pravidelne privádzajte, aby ste využívali celý rezací priemer.
Silné vibrácie	Rezacia struna zlomená	Vysuňte rezáciu strunu manuálne (pozri obrázok <b>M</b> )
	Rezací systém poškodený	Obráťte sa na autorizované servisné stredisko Bosch
	Medzi telesom cievky a hlavou pre vedenie struny je tráva	Demontujte kryt cievky a odstráňte trávu
	V otvore na vedenie struny je tráva	Odstráňte trávu z otvoru na vedenie struny

#### Akumulátor a nabíjačka

Symptómy	Možná príčina	Odstránenie príčiny
Červená indikácia nabíjania akumulátora bliká	Akumulátor nie je vložený (správne)	Nasad'te akumulátor správne do nabíjačky
	Kontakty akumulátora sú znečistené	Očistite kontakty akumulátora; napríklad viacnásobným zasunutím a vysunutím akumulátora, prípadne akumulátor vymeňte za nový
	Akumulátor je poškodený	Akumulátor vymeňte za nový
Indikácia nabíjania akumulátora nesvieti	Zástrčka nabíjačky nie je (nie je správne) zasunutá do zásuvky	Zástrčku sieťovej šnúry zasunúť do zásuvky (úplne)
Akumulátor sa nenabíja	Zásuvka, sieťová šnúra alebo nabíjačka je poškodená	Skontrolujte sieťové napätie, nabíjačku dajte prípadne preskúšať v autorizovanej servisnej opravovni ručného elektrického náradia Bosch
	Akumulátor a nabíjačka sú poškodené	Akumulátor aj nabíjačku nahraďte novými
	Akumulátor je poškodený	Akumulátor vymeňte za nový
	Nabíjačka je poškodená	Nabíjačku vymeňte za novú



## Údržba a szerviz

### Zákaznícka služba a poradenstvo ohľadom použitia

Servisné stredisko Vám odpovie na otázky týkajúce sa opravy a údržby Vášho produktu ako aj náhradných dielov. Rozkladové výkresy a informácie o náhradných dieloch nájdete tiež na: [www.bosch-pt.com](http://www.bosch-pt.com)

V prípade otázok týkajúcich sa našich výrobkov a príslušenstva Vám ochotne pomôže poradenský tím Bosch.

V prípade akýchkoľvek otázok a objednávok náhradných dielov uvádzajte bezpodmienečne 10-miestne vecné číslo uvedené na typovom štítku výrobku.

#### Slovakia

Na [www.bosch-pt.sk](http://www.bosch-pt.sk) si môžete objednať opravu vášho stroja alebo náhradné diely online.

Tel.: +421 2 48 703 800

Fax: +421 2 48 703 801

E-Mail: [servis.naradia@sk.bosch.com](mailto:servis.naradia@sk.bosch.com)

[www.bosch-pt.sk](http://www.bosch-pt.sk)

#### Ďalšie adresy servisov nájdete na:

[www.bosch-pt.com/serviceaddresses](http://www.bosch-pt.com/serviceaddresses)

### Transport

Odporúčané lítiové-iónové akumulátory podliehajú požiadavkám na transport nebezpečného nákladu. Tieto akumulátory smie používateľ narádiaz prepravovať po cestách bez ďalších opatrení.

Pri zasielaní tretími osobami (napr.: leteckou dopravou alebo prostredníctvom špedície) treba rešpektovať osobitné požiadavky na obaly a označenie. V takomto prípade treba pri príprave zásielky bezpodmienečne konzultovať s odborníkom na prepravu nebezpečného tovaru.

Akumulátory zasielajte iba vtedy, ak nemajú poškodený obal. Otvorené kontakty prelepte a akumulátor zabalte tak, aby sa v obale nemohol posúvať. Rešpektujte aj prípadné doplnujúce národné predpisy.

### Likvidácia



Výrobky, akumulátory, príslušenstvo a obaly dajte na likvidáciu zodpovedajúcu ochrane životného prostredia.



Neodhadzujte výrobky a akumulátory alebo batérie do komunálneho odpadu!

### Len pre krajinu EÚ:

Podľa Európskej smernice 2012/19/EÚ a podľa Európskej smernice 2006/66/ES treba výrobky, ktoré sa už nedajú používať alebo opotrebované akumulátory/batérie zbierať separovane a dať ich na recykláciu zodpovedajúcu ochrane životného prostredia.

Pri nesprávnej likvidácii môžu mať staré elektrické a elektronické zariadenia kvôli novej prítomnosti nebezpečných látok škodlivý vplyv na životné prostredie a ľudské zdravie.

### Akumulátory/batérie:

#### Li-Ion:

Dodržujte pokyny uvedené v časti Transport (pozri „Transport“, Stránka 145).

## Magyar

### Biztonsági előírások

► **Figyelem! Gondosan olvassa el a következő utasításokat. Ismerkedjen meg a kezelőelemekkel és a termék előírászerű használatával. A használati utasítást biztos helyen őrizze meg a későbbi használatához.**

### A kerti kiegészítő található jelek és jelzések magyarázata



Általános tájékoztató a veszélyekről.



Gondosan olvassa el az Üzemeltetési útmutatót.



Ügyeljen arra, hogy a kirepített idegen anyagok ne okozhassanak a közelében álló személyeknél sérüléseket.



Figyelmeztetés: Munka közben tartson biztonságos távolságot a terméktől.

Nem vonatkozik rá.



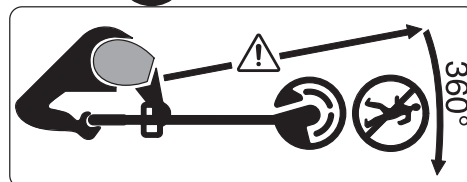
Ha a kerti kiegészítő beállítási vagy tisztítási munkákat akar végezni, vagy a kerti kiegészítőt egy ideig felügyelet nélkül hagyja, vegye ki belőle az akumulátort.



Viseljen zajtompító fülvédőt és védőszemüveget.



Ne használja a terméket esőben és ne tegye ki az eső hatásának.



Ügyeljen arra, hogy a kirepített idegen anyagok ne okozhassanak a közelében álló személyeknél sérüléseket.

Figyelmeztetés: Munka közben tartson biztonságos távolságot a kerti kiegészítőtől.



Gondosan ellenőrizze azt a területet, ahol a kerti kiegészítőt használni akarja, nincsenek-e ott háziállatok vagy más állatok. A gép működése során a háziállatok vagy más állatok sérüléseket szenvedhetnek. Gondosan vizsgálja meg a gép használati területét és távolítsa el minden követ, botot, drótot, csontot és minden más idegen tárgyat. A gép használata közben ügyeljen arra, hogy ne lehessenek nem látható háziállatok, más állatok vagy fatönkék a sűrű gyep alatt.

### Általános biztonsági előírások az elektromos kéziszerszámok számára

- ▶ **Olvassa el valamennyi biztonsági tájékoztatót, előírást, illusztrációt és adatot, amelyet az elektromos kéziszerszámmal együtt megkapott.** Az alábbiakban felsorolt előírások betartásának elmulasztása áramütéshez, tűzhöz és/vagy súlyos testi sérülésekhez vezethet.
- ▶ **Kérjük a későbbi használatra gondosan őrizze meg ezeket az előírásokat.**
- ▶ Az alább alkalmazott "elektromos kéziszerszám" fogalom a hálózati elektromos kéziszerszámokat (hálózati csatlakozó kábellel) és az akkumulátoros elektromos kéziszerszámokat (hálózati csatlakozó kábel nélkül) foglalja magában.

### Munkahelyi biztonság

- ▶ **Tartsa tisztán és jól megvilágítva a munkaterületet.** A zsúfolt vagy sötét területeken gyakrabban következnek be balesetek.
- ▶ **Ne dolgozzon a berendezéssel olyan robbanásveszélyes környezetben, ahol éghető folyadékok, gázok vagy por vannak.** Az elektromos kéziszerszámok szikrákat keltenek, amelyek a port vagy a gőzöket meggyújthatják.
- ▶ **Tartsa távol a gyerekeket és a nézelődőket, ha az elektromos kéziszerszámot használja.** Ha elvonják a figyelmét, elvesztheti az uralmát a berendezés felett.

### Elektromos biztonsági előírások

- ▶ **A készülék csatlakozó dugójának bele kell illeszkednie a dugaszolóaljzatba. A csatlakozó dugót semmilyen módon sem szabad megváltoztatni. Védőföldeléssel ellátott készülékek esetében ne használjon csatlakozó adaptert.** A változtatás nélküli csatlakozó dugók és a megfelelő dugaszoló aljzatok csökkentik az áramütés kockázatát.
- ▶ **Kerülje el a földelt felületekkel való érintkezést, mint például csövek, fűtőtestek, kályhák és hűtőgépek.** Az áramütés veszélye megnövekszik, ha a teste földelve van.
- ▶ **Tartsa távol az elektromos kéziszerszámot az esőtől és a nedvességtől.** Ha víz jut be egy elektromos kéziszerszámba, az megnöveli az áramütés veszélyét.
- ▶ **Ne használja a kábelt a rendeltetésétől eltérő célokra. Sohase vigye vagy húzza az elektromos kéziszerszámot a kábelnél fogva, valamint sose húzza ki a csatlakozót a kábelnél fogva a dugaszoló aljzataból. Tartsa**

**távol a kábelt hőforrásoktól, olajtól, éles sarkoktól és élektől, valamint mozgó gépalkatrészekről.** A megrongálódott vagy csomókkal teli kábel megnöveli az áramütés veszélyét.

- ▶ **Ha egy elektromos kéziszerszámmal a szabadban dolgozik, csak kültéri hosszabbítót használjon.** A kültéri hosszabbító használata csökkenti az áramütés veszélyét.
- ▶ **Ha nem lehet elkerülni az elektromos kéziszerszám nedves környezetben való használatát, alkalmazzon egy hibaáram-védőkapcsolót.** A hibaáram-védőkapcsoló alkalmazása csökkenti az áramütés kockázatát.

### Személyi biztonság

- ▶ **Munka közben mindig figyeljen, ügyeljen arra, amit csinál és megfontoltan dolgozzon az elektromos kéziszerszámmal. Ne használja a berendezést ha fáradt vagy kábítószert, alkohol vagy gyógyszer hatása alatt áll.** Egy pillanatnyi figyelmetlenség a szerszám használata közben komoly sérülésekhez vezethet.
- ▶ **Viseljen védőfelszerelést. Viseljen mindig védőszemüveget.** A védőfelszerelések, mint a porvédő álarc, csúszásbiztos védőcipő, védősapka és fülvédő megfelelő használata csökkenti a személyi sérülések kockázatát.
- ▶ **Kerülje el a készülék akaratlan üzembe helyezését. Győződjön meg arról, hogy az elektromos kéziszerszám ki van kapcsolva, mielőtt beköti az áramforrást és/vagy az akkumulátort, valamint mielőtt felemelné és vinni kezdené az elektromos kéziszerszámot.** Ha az elektromos kéziszerszám felemelése közben az ujját a kapcsolón tartja, vagy ha a készüléket bekapcsoló állapotban csatlakoztatja az áramforráshoz, az baleset vezethet.
- ▶ **Az elektromos kéziszerszám bekapcsolása előtt okvetlenül távolítsa el a beállítószerszámokat vagy csavar kulcsokat.** Az elektromos kéziszerszám forgó részeiben felejtett beállítószerszám vagy csavar kulcs sérüléseket okozhat.
- ▶ **Ne becsülje túl önmagát. Ügyeljen arra, hogy mindig biztosan álljon és az egyensúlyát megtartsa.** Így az elektromos kéziszerszám felett váratlan helyzetekben is jobban tud uralkodni.
- ▶ **Viseljen megfelelő ruházatot. Ne viseljen bő ruhát vagy ékszereket. Tartsa távol a haját és a ruháját a mozgó részekről.** A bő ruhát, az ékszereket és a hosszú haját a szerszám mozgó részei magukkal rántathatják.
- ▶ **Ha az elektromos kéziszerszámmal fel lehet szerelni a por elszívásához és összegyűjtéséhez szükséges berendezéseket, ellenőrizze, hogy azok megfelelő módon hozzá vannak kapcsolva a készülékhez és rendeltetésüknek megfelelően működnek.** A porgyűjtő berendezések használata csökkenti a munka során keletkező por veszélyes hatásait.
- ▶ **Ne hagyja, hogy az elektromos kéziszerszám gyakori használata során szerzett tapaszlatok túlságosan magabiztossá tegyék, és figyelmen kívül hagyja az idevonatkozó biztonsági alapelveket.** Egy gondatlan művelet egy másodperc törtrésze alatt súlyos sérüléseket okozhat.

## Az elektromos kéziszerszámok gondos kezelése és használata

- ▶ **Ne terhelje túl a berendezést. A munkájához csak az arra szolgáló elektromos kéziszerszámot használja.**  
A megfelelő elektromos kéziszerszámmal a megadott teljesítménytartományon belül jobban és biztonságosabban lehet dolgozni.
- ▶ **Ne használjon olyan elektromos kéziszerszámot, amelynek a kapcsolója elromlott.** Minden olyan elektromos kéziszerszám, amelyet nem lehet sem be-, sem ki-csatlakoztatni, veszélyes és meg kell javíttatni.
- ▶ **Húzza ki a csatlakozót az áramforrásból és/vagy távolítsa el az akkumulátort (ha az leválasztható az elektromos kéziszerszámtól), mielőtt az elektromos kéziszerszámon beállítási munkákat végez, tartozékokat cserél vagy a szerszámot tárolásra elteszi.** Ez az elővigyázatossági intézkedés meggátolja a szerszám akaratlan üzembe helyezését.
- ▶ **A használaton kívüli elektromos kéziszerszámokat olyan helyen tárolja, ahol azokhoz gyermekek nem férhetnek hozzá. Ne hagyja, hogy olyan személyek használják az elektromos kéziszerszámot, akik nem ismerik a szerszámot, vagy nem olvasták el ezt az útmutatót.** Az elektromos kéziszerszámok veszélyesek, ha azokat gyakorlatlan személyek használják.
- ▶ **Tartsa megfelelően karban az elektromos kéziszerszámokat és a tartozékokat.** Ellenőrizze, hogy a mozgó alkatrészek kifogástalanul működnek-e, nincsenek-e beszorulva, illetve nincsenek-e eltörve vagy megrongálódva olyan alkatrészek, amelyek hatással lehetnek az elektromos kéziszerszám működésére. A berendezés megrongálódott részeit a készülék használata előtt javíttassa meg. Sok olyan baleset történik, amelyet az elektromos kéziszerszám nem megfelelő karbantartására lehet visszavezetni.
- ▶ **Tartsa tisztán és éles állapotban a vágószerszámokat.** Az éles vágóélekkel rendelkező, gondosan ápolat vágószer-számok ritkábban ékelődnek be és azokat könnyebben lehet vezetni és irányítani.
- ▶ **Az elektromos kéziszerszámokat, tartozékokat, szer-zárszámokat stb. csak ezen kezelési utasításoknak megfelelően használja.** Vegye figyelembe a munkakör-ülményeket valamint a kivitelezendő munka sajátosságait. Az elektromos kéziszerszám eredeti rendeltetésétől eltérő célokra való alkalmazása veszélyes helyzeteket eredményezhet.
- ▶ **Tartsa szárazon, tisztán valamint olaj- és zsírmentes állapotban a fogantyúkat és markoló felületeket.** A csúszós fogantyúk és markoló felületek váratlan helyzetekben lehetetlenné teszik az elektromos kéziszerszám biztonságos kezelését és irányítását.

## Az akkumulátoros elektromos kéziszerszámok gondos kezelése és használata

Távolítsa el az akkumulátort:

- ha a kezelő otthagya a készüléket

- egy beékelődés eltávolítása előtt
- a készülék ellenőrzése, tisztítása vagy a készüléken végzendő munka megkezdése előtt
- ha egy idegen test esett a készülékre és ellenőrizni akarja, hogy nem rongálódott-e meg a készülék
- ha a készülék hirtelen rezgésbe jön, azonnal vizsgálja meg
- ▶ **Az akkumulátort csak a gyártó által ajánlott töltőkészülékekben töltsse fel.** Ha egy bizonyos akkumulátortípus feltöltésére szolgáló töltőkészülékben egy másik akkumulátort próbál feltölteni, tűz keletkezhet.
- ▶ **A kerti kisgépekben csak az ahhoz tartozó akkumulátort használja.** Más akkumulátorok használata személyi sérüléseket és tüzet okozhat.
- ▶ **Tartsa távol a használaton kívüli akkumulátort bármely fémtárgytól, mint például irodai kapcsolótól, pénzérméktől, kulcsoktól, szögektől, csavaroktól és más kisméretű fémtárgyaktól, amelyek áthidalhatják az érintkezőket.** Az akkumulátor érintkezői közötti rövidzárlat égési sérüléseket vagy tüzet okozhat.
- ▶ **Hibás alkalmazás esetén az akkumulátorból folyadék léphet ki. Kerülje el az érintkezést a folyadékkal. Ha véletlenül mégis érintkezésbe jutott az akkumulátorfolyadékkal, azonnal öblítse le vízzel az érintett felületet. Ha a folyadék a szemébe jutott, keressen fel ezen kívül egy orvost.** A kilépő akkumulátorfolyadék irritációkat vagy égésszerűségeket okozhat.
- ▶ **Sohase használjon egy akkumulátor csomagot, ha az megrongálódott, vagy ha változtatásokat hajtottak végre rajta.** A megrongálódott vagy megváltoztatott akkumulátorok előreláthatatlan módon viselkedhetnek, amely tűzhez, robbanáshoz vagy sérülésveszélyhez vezet.
- ▶ **Ne tegye ki az akkumulátor csomagokat tűz, vagy extrém hőmérsékletek hatásának.** Ha az akkumulátort tűznek, vagy 130°C-ot meghaladó hőmérsékletnek teszi ki, ez robbanást okozhat.
- ▶ **Tartsa be valamennyi töltési előírást és ne töltsse fel az akkumulátort, ha annak a hőmérséklete az utasításokban megadott hőmérséklet tartományon kívül van.** Az akkumulátor nem megfelelő módon, vagy a megadott hőmérséklet tartományon kívüli feltöltése megrongálhatja az akkumulátort és megnövelheti a tűzveszélyt.

## Szerviz

- ▶ **Az elektromos kéziszerszámot csak szakképzett személyzet kizárólag eredeti pótalkatrészek felhasználásával javíthatja.** Ez biztosítja, hogy az elektromos kéziszerszám biztonságos maradjon.
- ▶ **Sohase szervizeljen megrongálódott akkumulátort.** Az akkumulátort csak a gyártónak, vagy az erre feljogosított szolgáltatóknak szabad szervizelniük.

## Kezelés

- ▶ A kezelő személy a terméket csak a rendeltetésének megfelelően használhatja. Vegye figyelembe a helyi adottságokat. Munka közben tudatosan ügyeljen a közelben lévő más személyekre, mindenek előtt gyerekekre.

- ▶ Sohase engedje meg, hogy gyermekek, korlátozott fizikai, érzelési vagy szellemi képességű, illetve kellő tapasztalattal és/vagy tudással nem rendelkező és/vagy az ezen utasításokat nem jól ismerő személyek ezt a kerti kisépét használják. Az Ön országában érvényes előírások lehet, hogy korlátozzák a kezelő korát.
- ▶ A gyerekeket felügyelni kell, hogy garantálni lehessen, hogy ne játszanak a kerti kisépkel.

## Alkalmazás

- ▶ **A munka során mindig mindkét kezével tartsa a kerti kisépét és gondoskodjon arról, hogy szilárd, biztos alapon álljon.** A kerti kisépét két kézzel biztosabban lehet vezetni.
- ▶ Várja meg, amíg a kerti kisép teljesen leáll, mielőtt letenné.
- ▶ Sohase üzemeltesse a kerti kisépét megrongálódott védőburkolattal vagy biztonsági berendezés nélkül. Győződjön meg arról, hogy ezt helyesen fel van szerelve. Sohase használja a kerti kisépét, ha annak egyes részei hiányoznak, vagy ha azon meg nem engedett változtatásokat hajtottak végre.
- ▶ Sohase üzemeltesse a kerti kisépét, ha a kábel megrongálódott vagy elhasználódott.
- ▶ Sohase helyettesítse a nem fémes vágóelemeket fémes vágóelemekkel.
- ▶ Sohase javítsa saját maga a kerti kisépét, hacsak nincs meg ehhez a megfelelő képzettsége.
- ▶ Más személyeknek és állatoknak a kerti kisép használata közben megfelelő távolságban kell lenniük. A kezelő a munkaterületen tartózkodó harmadik személyekért is felelős.
- ▶ Várjon, amíg a vágófej teljesen leáll, mielőtt hozzáérne. A vágófej a motor kikapcsolása után egy ideig még tovább forog és sérüléseket okozhat.
- ▶ Csak nappali fénynél vagy jó mesterséges megvilágítás mellett dolgozzon.
- ▶ Rossz időjárási viszonyok esetén, és főleg ha vihar készül, ne dolgozzon a fűszegély-nyíróval.
- ▶ Ha a fűszegély-nyíró nedves fűben használja, ez csökkentheti a fűszegély-nyíró munkateljesítményét.
- ▶ A szállításhoz kapcsolja ki a kerti kisépét és vegye ki belőle az akkumulátort.
- ▶ A fűszegély-nyíróval végzett munka során mindig ügyeljen arra, hogy biztos helyzetben, szilárd alapon álljon. Tartsa távol a kezét és a lábát a forgó alkatrészekről.
- ▶ A munka során őrizze meg az egyensúlyát, nehogy elesen.
- ▶ Ügyeljen arra, hogy ne botoljon bele a kerti kisépbe, amikor azt leteszi a talajra.
- ▶ A tekerics kicserélése előtt távolítsa el az akkumulátort.
- ▶ Rendszeresen ellenőrizze és tartsa karban a fűszegély-nyíró.
- ▶ A termék tisztításához vagy a vágóhuzal kicseréléséhez viseljen mindig védőkesztyűt.

- ▶ A vágóhuzal elvágására szolgáló kés sérüléseket okozhat. A vágóhuzal utánvezetése után mindig forgassa el a fűszegély-nyíró a vízszintes munkavégzési helyzetbe, mielőtt bekapcsolja.

Kapcsolja ki a kerti kisépét és vegye ki belőle az akkumulátort:

- minden esetben, ha a kerti kisép bizonyos időre felügyelet nélkül hagyja
- a tekerics kicserélése előtt
- a tisztítás előtt, vagy ha a fűszegély-nyíró valamilyen munkát hajt végre
- a fűszegély-nyíró elraktározása előtt
- ▶ A kerti terméket egy száraz és zárt helyiségben, a gyerekek által el nem érhető helyen tárolja. Ne tegyen más tárgyakat a termékre.
- ▶ Ne használja a kerti kisépét sétabotként.

## Tájékoztató az akkumulátor optimális kezeléséhez

- ▶ **Ne nyissa fel az akkumulátort.** Ekkor fennáll egy rövidzárlat veszélye.



**Óvja meg az akkumulátort a magas hőmérsékletektől, (például a tartós napsugárzás hatásától is), a tűztől, a víztől és a nedveségtől.** Robbanásveszély áll fenn.



- ▶ **Az akkumulátor megrongálódása vagy szakszerűtlen kezelése esetén abból gőzök léphetnek ki.** Szellőztesse ki az érintett területet, és ha panaszai vannak, keressen fel egy orvost. A gőz a légutakat ingerelheti.
- ▶ **Az akkumulátort csak a gyártó termékeiben használja.** Az akkumulátort csak így lehet megvédeni a veszélyes túlterheléstől.
- ▶ **Az akkumulátort hegyes tárgyak, például tűk vagy csavarhúzó, vagy külső erőbehatások megrongálhatják.** Belső rövidzárlat léphet fel és az akkumulátor kigyuladhat, füstöt bocsáthat ki, felrobbanhat, vagy túlhevülhet.
- ▶ **Sohase zárja rövidre az akkumulátor pólusait.** Robbanásveszély.
- ▶ Időnként tisztítsa meg az akkumulátor szellőzőrését egy puha, tiszta és száraz ecsettel.

## Biztonsági előírások a töltőkészülékek számára



**Olvassa el az összes biztonsági figyelmeztetést és előírást.** A biztonsági előírások és utasítások betartásának elmulasztása áramütéshez, tűzhöz és/vagy súlyos sérülésekhez vezethet.

- ▶ **Őrizze meg a jövőbeli használatra is valamennyi biztonsági előírást és utasítást.**
- ▶ Csak akkor használja a töltőkészüléket, ha annak minden funkcióját meg tudja ítélni és megfelelően végre használni tudja, vagy ha erre megfelelő utasításokat kapott.
- ▶ Sohase engedje meg, hogy gyermekek, korlátozott fizikai, érzelési vagy szellemi képességű, illetve kellő tapasztalattal és/vagy tudással nem rendelkező és/vagy az ezen utasításokat nem jól ismerő személyek ezt a kerti kisépét használják.

lattal és/vagy tudással nem rendelkező és/vagy az ezen utasításokat nem jól ismerő személyek ezt a töltőkészüléket használják. Az Ön országában érvényes előírások lehet, hogy korlátozzák a kezelő korát.

- ▶ **Ne hagyja felügyelet nélkül a gyermekeket.** Ez biztosítja, hogy gyerekek ne játszanak a töltőkészülékkel.
- ▶ Csak legalább **1,5 Ah** (legalább **5** akkucella) kapacitású, Bosch gyártmányú Li-Ion-akkumulátorokat töltsön. Az akku feszültségének meg kell egyeznie a töltőkészülék akkutöltő-feszültségével. Ne töltsön fel nem újrafeltölthető akkumulátorokat. Ellenkező esetben tűz- és robbanásveszély áll fenn.



**Tartsa távol a töltőkészüléket az esőtől és a nedvesség hatásaitól.** Ha víz hatol be a töltőkészülékbe, ez megnöveli az áramütés veszélyét.

- ▶ **Tartsa tisztán a töltőkészüléket.** A szennyeződés áramütés veszélyét okozza.
- ▶ **Minden használat előtt ellenőrizze a töltőkészüléket, a kábelt és a csatlakozó dugót. Ne használja a töltőkészüléket, ha az már megrongálódott. Ne nyissa ki a töltőkészüléket és azt csak megfelelő minőségű szakmai személyzettel és csak eredeti pótalkatrészek alkalmazásával javíttassa.** Egy megrongálódott töltőkészülék, kábel és csatlakozó dugó megnöveli az áramütés veszélyét.
- ▶ **Ne üzemeltesse a konstans feszültség szabályozót egy gyúlékony alapra (pl. papír, textíliák stb.) helyezve, illetve gyúlékony környezetben.** A töltőkészüléknek a töltés során fellépő felmelegedése tűzhöz vezethet.
- ▶ **Ne takarja le a töltőkészülék szellőzőnyílását.** A töltőkészülék ellenkező esetben túlmelegedhet és ekkor nem működik megfelelően.
- ▶ Az elektromos biztonság megnöveléséhez ajánlatos egy legfeljebb 30 mA kioldási áramú hibaáram-védőkapcsolót alkalmazni. A hibaáram-védőkapcsolót minden használat előtt ellenőrizni kell.

## Rendeltetészerű használat

A kerti kisgép házi használatra, fű, gyom és csalán nyírására szolgál. A készülék arra célra van kifejlesztve, hogy a lejtőkön, akadályok alatt és a fűszegélynél növényeket is le lehet nyírni, amelyhez egy fűnyírógéppel nem lehet hozzáférni. A kerti kisgép motoros kaszként való alkalmazásra nincs

méretezve. A kerti kisgép kereskedelmi vagy ipari használatra nem alkalmas.

## A szállítmány terjedelme (lásd a B ábrát)

Óvatosan vegye ki a kerti kisgépet a csomagolásból és ellenőrizze, hogy az alábbi alkatrészek teljes mértékben megvannak-e:

- Fűszegély-nyíró
- Védőbúra
- Akkumulátor\*\*
- Töltőkészülék\*\*
- Használati utasítás

Ha valamelyik alkatrész hiányzik, vagy megrongálódott, forduljon ahhoz a kereskedőhöz, akinél a készüléket vásárolta.

\*\* az alkalmazási országtól függ

## Az ábrázolt komponensek (lásd a A ábrát)

A készülék ábrázolásra kerülő komponenseinek sorszámozása a terméknek az ábra-oldalokon található képre vonatkozik.

- (1) beállítható fogantyú
- (2) Gyepnyírás/Fűszegélynyírás gomb
- (3) A be-/kikapcsoló reteszelője
- (4) Be-/kikapcsoló
- (5) Akkumulátor reteszelés feloldó gomb
- (6) Akkumulátor<sup>a)</sup>
- (7) A fogantyú beállítás reteszelés feloldója
- (8) Védőbúra
- (9) Szállítási rögzítési segédeszközök
- (10) Töltőkészülék<sup>a)</sup>
- (11) Tekercsburkolat
- (12) Tekercs
- (13) Huzalfelvevő egység
- (14) Huzalvezető nyílás
- (15) Huzal-utánvezető gomb

a) **A képeken látható vagy a szövegben leírt tartozékok részben nem tartoznak a standard szállítmányhoz. Tartozék-programunkban valamennyi tartozék megtalálható.**

## Műszaki adatok

Gyepnyíró/Fűszegélynyíró	EasyGrassCut 18V-230		EasyGrassCut 18V-26
			EasyGrassCut 18V-260
Rendelési szám		<b>3 600 HC1 A..</b>	<b>3 600 HC1 C..</b>
Névleges feszültség <sup>A)</sup>	V	18	18
Üresjáratú löketség <sup>A)</sup>	perc <sup>-1</sup>	8500	8500
Vágóhuzal átmérő	mm	1,6	1,6

Gyepnyíró/Fűszegélynyíró	EasyGrassCut 18V-230		EasyGrassCut 18V-26	
			EasyGrassCut 18V-260	
Vágókör átmérő	cm	23	26	
A huzaltekercs kapacitása	m	4,0	4,0	
Beállítható fogantyú		●	●	
Vágókör átmérő		●	●	
Súly a 01:2014 EPTA-eljárás szerint <sup>A)</sup>				
– akkumulátor nélkül	kg	1,9	1,9	
– akkumulátorral	kg	2,2	2,2	
Gyári szám (Serial Number)		lásd a kerti kisgépen elhelyezett típus táblát		
Javasolt környezeti hőmérséklet a töltés során	°C	0 ... +35	0 ... +35	
Megengedett környezeti hőmérséklet az üzemelés és a tárolás során <sup>B)</sup>	°C	-20 ... +50	-20 ... +50	
Akkumulátor típus		PBA 18V...W- 1,5 Aó, 2,0 Aó, 2,5 Aó, 4,0 Aó, 6,0 Aó	PBA 18V...W- 1,5 Aó, 2,0 Aó, 2,5 Aó, 4,0 Aó, 6,0 Aó	

A) az alkalmazásra kerülő akkumulátortól függ

B) <0 °C hőmérsékletek esetén korlátozott teljesítmény

Töltőkészülék		AL 1810 CV	AL 18V-20	AL 1830 CV	AL 1880 CV
Töltőáram	A	1,0	2,0	3,0	8,0
Töltési idő (kimerült akkumulátor esetén)					
– 1,5 Aó akkumulátor esetén	perc	94	50	33	27
– 2,0 Aó akkumulátor esetén	perc	124	65	45	30
– 2,5 Aó akkumulátor esetén	perc	154	95	60	36
– 4,0 Aó akkumulátor esetén	perc	244	125	95	35
– 6,0 Aó akkumulátor esetén	perc	364	150	130	62
Súly a 01:2014 EPTA-eljárás szerint	kg	0,17	0,48	0,40	0,60
Érintésvédelmi osztály		□/II	□/II	□/II	□/II

## Zaj és vibráció értékek

		3 600 HC1 A..	3 600 HC1 C..
A zajkibocsátási értékek a <b>EN 62841-4-4</b> előírásainak megfelelően kerültek meghatározásra			
A készülék A-értékelésű zajszintjének tipikus értékei:			
– Hangnyomás-szint	dB(A)	<b>72</b>	<b>74</b>
– Bizonytalanság K	dB	<b>= 2,5</b>	<b>= 2,5</b>
– Hangteljesítmény-szint	dB(A)	<b>80</b>	<b>82</b>
– Bizonytalanság K	dB	<b>= 1,0</b>	<b>= 2,0</b>
Az ah rezgési összértékek (a három irány vektorösszege) és a K szórás az <b>EN 62841-4-4</b> szabvány szerint kerültek meghatározásra			
– Rezgéskibocsátási érték, a <sub>h</sub>	m/s <sup>2</sup>	<b>&lt; 2,5</b>	<b>&lt; 2,5</b>

## Felszerelés és üzemeltetés

A tevékenység célja	Ábra	Oldal
Az ábrázolásra kerülő komponensek	<b>A</b>	286
Szállítmány tartalma	<b>B</b>	287
A szállítási rögzítő eltávolítása	<b>C</b>	287
A szár összeszerelése	<b>D</b>	288
A fogantyú beállítása	<b>E</b>	288
A védőbúra felszerelése	<b>F</b>	289
Az akku feltöltése és behelyezése	<b>G</b>	290
Be- és kikapcsolás	<b>H</b>	290
Gyepnyírás/fűszegély-nyírás átkapcsolás	<b>I</b>	291
A vágóhuzaltekercs felszerelése	<b>J</b>	292
A huzal feltekérése a huzaltekercsre	<b>K</b>	292
A vágóhuzaltekercs felszerelése	<b>L</b>	293
A huzal utánvezetése	<b>M</b>	293
Karbantartás, tisztítás és tárolás	<b>N</b>	294
Tartozékok	<b>O</b>	295

## Összeszerelés

- ▶ **Figyelem: Kapcsolja ki a kerti kisépítet és húzza ki a hálózati csatlakozó dugót a dugaszoló aljzatból, mielőtt szerelési munkákat végez.**

### A szár összeszerelése (lásd a C és D ábrát)

**Tájékoztató:** Egy összeszerelt szárat már nem lehet szétszerelni.

Távolítsa el a **(9)** szállítási biztosítót.

Dugja össze a szár különálló részeit, amíg azok hallhatóan bepattannak a helyükre.

### A fogantyú felszerelése és beállítása (lásd a E ábrát)

A **(1)** fogantyút különböző helyzetekbe lehet állítani. A beállítás megváltoztatására nyomja meg a **(7)** gombokat és állítsa a fogantyút a kívánt helyzetbe. Engedje el ismét a **(7)** gombokat, hogy a fogantyú bepattanjon a kívánt helyzetbe.

### A védőburkolat felszerelése (lásd a F ábrát)

A védőburkolat felszerelése előtt húzza el a növények védelmére szolgáló kengyelt a szállítási helyzetből a tárolási helyzetbe.

Tegye fel a **(8)** védőburkolatot a fűnyírófejre és a termékkel szállított csavarral rögzítse.

**Ha a védőbúra egyszer felszerelésre került, azt már nem szabad leszerelni.**

Ezután húzza a növények védelmére szolgáló kengyelt a munkavégzési helyzetbe.

## Üzembe helyezés

- ▶ **Figyelem: Kapcsolja ki a kerti kisépítet és távolítsa el az akkumulátort, mielőtt beállítási vagy tisztítási munkákat hajtana végre.**
- ▶ **A vágóhuzal a fűszegély-nyíró kikapcsolása után még néhány másodpercig tovább fut. A fűszegély-nyíró ismételt bekapcsolása előtt várja meg, amíg mind a motor, mind a vágóhuzal teljesen leáll.**
- ▶ **Sohase kapcsolja ki és ismét be gyorsan többször egymás után a berendezést.**
- ▶ **Azt javasoljuk, hogy csak a Bosch által engedélyezett vágóelemeket használja. Más vágóelemek esetén a vágási eredmény eltérő lehet.**

### Az akkumulátor felszerelése

Az akkumulátor egy hőmérsékletellenőrző berendezéssel van felszerelve, amely az akkumulátor töltését csak 0 °C és 35 °C közötti hőmérséklet esetén teszi lehetővé. Ez igen magas akkumulátor-élettartamot biztosít.

**Tájékoztató:** Az akkumulátor részben feltöltve kerül kiszállításra. Az akkumulátor teljes teljesítményének biztosítására az első alkalmazás előtt töltsse fel teljesen az akkumulátort a töltőkészülékben.

A Li-ion-akkumulátort bármikor fel lehet tölteni anélkül, hogy ez megrövidítené az élettartamát. A töltési folyamat megszakítása nem árt az akkumulátornak.

A lithium-ionos-akkumulátort az „Electronic Cell Protection (ECP)” védi a túl erős kisülés ellen. Ha az akkumulátor kimegyt, a terméket egy védőkapcsoló kikapcsolja: A kerti kisépítet ekkor nem működik tovább.

**A termék automatikus kikapcsolása után ne nyomja tovább a be-/kikapcsolót.** Ez megrongálhatja az akkumulátort.

Vegye figyelembe az akkumulátornak a hulladékba való eltávolítással kapcsolatos előírásait.

### Az akkumulátor behelyezése/kivétele (lásd a G ábrát)

**Tájékoztató:** Ha a berendezéshez nem megfelelő akkumulátorok kerülnek alkalmazásra, ez hibás működéshez vagy a berendezés megrongálódásához vezethet.

Tegye be a feltöltött **(6)** akkumulátort. Gondoskodjon arról, hogy az akkumulátor teljesen beilleszkedjen a helyére.

A **(6)** akkumulátornak a berendezésből való kivételéhez nyomja meg a **(5)** akkumulátor reteszelés feloldó gombot és húzza ki az akkumulátort.

## A töltési folyamat

A töltési folyamat azonnal megkezdődik, mielőtt bedugja a töltőkészülék hálózati csatlakozó dugóját a dugaszoló aljzatba, majd behelyezi a **(6)** akkumulátort a **(10)** töltőkészülékbe.

Az intelligens töltési eljárás alkalmazásának eredményeképpen a készülék automatikusan felismeri az akkumulátor töltési szintjét és az akkumulátor hőmérsékletétől és feszültségétől függően az optimális töltőárammal tölti az akkumulátort. Ez az eljárás kéméli az akkumulátort, és az akkumulátor a töltőkészülékben való tárolás esetén mindig teljesen feltöltött állapotban marad.

## A kijelző elemek magyarázata (AL 1810 CV)

### villogó akkumulátor töltési szint kijelző



A töltési folyamatot a akkumulátor töltés kijelző **villogása** jelzi.

### akkumulátor töltéskijelző folytonos fény



A akkumulátor töltéskijelző **folyamatos fénye** azt jelzi, hogy az akkumulátor teljesen fel van töltve vagy hogy az akkumulátor hőmérséklete kívül van a megengedett töltési hőmérséklet tartományon, és ezért az akkumulátort nem lehet feltölteni. Mielőtt az akkumulátor eléri a megengedett hőmérséklet tartományt, a feltöltési folyamat megindul.

Ha nincs behelyezve akkumulátor, akkor a akkumulátor töltés kijelző **folytonos fénye** azt jelzi, hogy a hálózati csatlakozó dugó be van dugva a dugaszolóaljzatba és hogy a töltőkészülék üzemkés.

## A kijelző elemek magyarázata (AL 1830 CV)

### Zöld akkumulátor töltéskijelző (gyors) villogó fény



A gyorsöltési eljárást a **zöld** akkumulátor töltéskijelző **gyors villogása** jelzi.

**Tájékoztató:** A gyorsöltési eljárásra csak akkor van lehetőség, ha az akkumulátor hőmérséklete a megengedett töltési hőmérséklet tartományon belül van, lásd a "Műszaki adatok" fejezetet.

### Zöld akkumulátor töltéskijelző (lassú) villogó fény



Ha az akkumulátor töltési szintje kb. 80 %, a **zöld akkumulátor kijelző lassan villog.**

Az akkumulátort azonnali használatra ki lehet venni.

### Zöld akkumulátor töltéskijelzés folytonos fény



A **zöld** akkumulátor töltés kijelző **folytonos fénye** azt jelzi, hogy az akkumulátor teljesen fel van töltve.

Ha nincs behelyezve akkumulátor, akkor a akkumulátor töltés kijelző **folytonos fénye** azt jelzi, hogy a hálózati csatlakozó dugó be van dugva a dugaszolóaljzatba és hogy a töltőkészülék üzemkés.

## Piros akkumulátor töltéskijelző folyamatos fény



A **piros** akkumulátor töltéskijelző **tartós fénye** azt jelzi, hogy az akkumulátor hőmérséklete a megengedett töltési hőmérséklet tartományon kívül van, lásd a szakaszt. Mielőtt az akkumulátor ismét eléri a megengedett hőmérséklet tartományt, a töltőkészülék automatikusan átkapcsol gyorsöltésre.

## Piros akkumulátor töltéskijelző villogó fény



A **piros akkumulátor töltéskijelző villogó fénye** a töltési folyamat egy másik zavarát jelzi, lásd a „Hibák – okaik és elhárításuk módja” c. szakaszt.

## Kezelés

### Be- /kikapcsolás (lásd a H ábrát)

A **bekapcsoláshoz** először nyomja be a **(3)** bekapcsolás resetelő gombot. Ezután nyomja be és tartsa benyomva a **(4)** be-/kikapcsolót.

A **kikapcsoláshoz** engedje el a **(4)** be-/kikapcsolót.

### Gyepnyírás/fűszegély-nyírás (lásd a I ábrát)

Forgassa el a fogantyút a szárhoz képest 180°-ra, hogy a fűnyírófejet gyepnyírásra vagy fűszegély-nyírásra állítsa be. Engedje el a **(2)** gombot, a forgó mechanizmus bepattan a megfelelő helyzetbe. Most fordítsa az egész készüléket a munkavégzési helyzetbe.

### Gyepnyírás

Mozgassa jobbra és balra az akkumulátoros gyepnyírót és ügyeljen arra, hogy az mindig elegendő távolságban legyen a testétől. Magasabb fű esetén a vágást több fokozatban kell végrehajtani.

### Fűszegély-nyírás

Vezesse végig a fűszegély-nyírót a fűszegély mentén. Kerülje el a szilárd felületek vagy falak megérintését, hogy meggátolja a huzal gyors elkopását.

### Vágás fák és bokrok körül

Fák és bokrok körül óvatosan nyírja a fűvet, nehogy a huzal hozzáérjen a fához vagy a bokrokhoz. A növények elpusztulhatnak, ha a kergük károkat szenved.

## A tekercs leszerelése, a huzal feltekerése és a tekercs felszerelése (lásd a J – L ábrát)

► A tekercs kicserélése előtt távolítsa el az akkumulátort. Nyomja össze a tekercsburkolat két fülét és távolítsa el a **(11)** tekercsburkolatot. Ezután vegye ki az üres **(12)** tekercsot.

Vágjon le kb. 4,0 m huzalt az utántöltő tekercsről. Tolja be a huzal végét a tekercs **(13)** huzalfelvevő egységébe és tekerje fel egyenletesen és szorosra meghúzva a huzalt.

Tolja át a huzal másik végét a nyírófejben található **(14)** huzalvezető nyíláson és tegye ismét be a tekercsot a nyírófejbe. A **(11)** tekercsburkolat felhelyezésével rögzítse a tekercsot.

## A huzal utánvezetése (lásd a M ábrát)

### Félautomatikus huzal-utánvezetés



A fűszegély-nyíró egy félautomatikus előtoló rendszerrel van felszerelve. A rendszer a **(4)** be-/kikapcsoló minden egyes megnyomásakor 10 mm húzalt tol ki.

### Kézi húzal-utánvezetés

Nyomja meg a **(15)** gombot, és húzza ki a kívánt hosszúságú húzalt.

## Hibakeresés



### Gyepnyíró/Fűszegélynyíró

Szimptóma	Lehetséges ok	Hibaelhárítás
A motor nem indul el	Az akkumulátor lemerült	Töltse fel az akkumulátort
	Az akkumulátor túl hideg/túl meleg	Hagyja felmelegedni/lehűlni az akkumulátort
A kerti kisgép csak megszakításokkal működik	A be-/kikapcsoló meghibásodott	Forduljon egy Bosch vevőszolgálathoz
	A kerti kisgép belső vezetékai meghibásodtak	Forduljon egy Bosch vevőszolgálathoz
A kerti kisgép túl van terhelve	A fű túl magas	Több fokozatban vágjon
A kerti kisgép nem vág	A vágóhuzal túl rövid/elszakadt	Vezessen utána kézi úton vágóhuzalt
	A huzaltekerics üres	Huzaltekerics kicserélése
A vágóhuzalt nem lehet utánavezetni	A vágóhuzal belegabalyodott a tekercsbe	Ellenőrizze a huzaltekercest és szükség esetén tekerje fel újra a vágóhuzalt
	A huzaltekerics üres	Töltsön fel egy huzaltekercest
A vágóhuzalt a berendezés visszahúzza a tekercsbe	A vágóhuzal túl rövid/elszakadt	Távolítsa el a tekercest és vezesse ismét be a vágóhuzalt (lásd a <b>J - L</b> ábrát)
A vágóhuzal gyakran elszakad	A vágóhuzal belegabalyodott a tekercsbe	Távolítsa el a tekercest és tekerje ismét fel a vágóhuzalt (lásd a <b>J - L</b> ábrát)
	A fűszegély-nyírót helytelenül kezelik	Csak a vágóhuzal csúcsával vágja a fűvet, kerülje el a kövek, falak és más szilárd tárgyak megérintését. Rendszeresen vezesse után a vágóhuzalt, hogy a teljes vágókör átmérőt kihasználja.
Erős rezgések	A vágóhuzal elszakadt	Húzza ki kézi előtolással a vágóhuzalt (lásd a <b>M</b> ábrát)
	A vágószerszemet megrongálódott	Forduljon egy Bosch vevőszolgálathoz
	Fű van a tekercsház és a húzal-utánvezető fej között	Szerelje le a tekercsburkolatot és távolítsa el a fűvet
	Fű van a húzalvezető nyílásban	Távolítsa el a fűvet a húzalvezető nyílásból

### Akkumulátor és töltőkészülék

Probléma	Lehetséges ok	Hibaelhárítás
A piros akkumulátor töltéskijelző villog	Az akkumulátor nincs (helyesen) behelyezve	Tegye fel az akkumulátort helyesen a töltőkészülékre
	Az akkumulátor érintkezői elszennyeződtek	Tisztítsa meg az akkumulátor érintkezőit, ezt többek között az akkumulátor többszöri bedugásával és kihúzásával is el lehet érni, szükség esetén cserélje ki az akkumulátort
	Az akkumulátor hibás	Cserélje ki az akkumulátort
Az akku töltéskijelzők nem világítanak	A töltőkészülék hálózati csatlakozó dugója nincs (helyesen) bedugva a dugaszoló aljzatba	Dugja be (teljesen) a hálózati csatlakozó dugót a dugaszoló aljzatba

Probléma	Lehetséges ok	Hibaelhárítás
Az akkumulátor nem töltődik	A dugaszoló aljzat, a hálózati csatlakozó kábel vagy a töltőkészülék hibás	Ellenőrizze a hálózati feszültséget és szükség esetén egy Bosch elektromos kéziszerszám-műhely ügyfélszolgálatával ellenőriztesse a töltőkészüléket
	Az akkumulátor és a töltőkészülék meghibásodott	Cserélje ki az akkumulátort és a töltőkészüléket
	Az akkumulátor hibás	Cserélje ki az akkumulátort
	A töltőkészülék meghibásodott	Cserélje ki a töltőkészüléket

## Karbantartás és szerviz

### Vevőszolgálat és alkalmazási tanácsadás

A vevőszolgálat a terméke javításával és karbantartásával, valamint a pótalkatrészekkel kapcsolatos kérdésekre szívesen válaszol. A pótalkatrészekkel kapcsolatos robbantott ábrák és egyéb információk a következő címen találhatóak:

[www.bosch-pt.com](http://www.bosch-pt.com)

A Bosch Alkalmazási Tanácsadó Team a termékeinkkel és azok tartozékaival kapcsolatos kérdésekben szívesen nyújt segítséget.

Ha kérdései vannak vagy pótalkatrészeket szeretne rendelni, okvetlenül adja meg a termék típusabláján található 10-jegyű cikkszámot.

### Magyarország

Robert Bosch Kft.

1103 Budapest

Gyömrői út. 120.

A [www.bosch-pt.hu](http://www.bosch-pt.hu) oldalon online megrendelheti készülékének javítását.

Tel.: +36 1 879 8502

Fax: +36 1 879 8505

[info.bsc@hu.bosch.com](mailto:info.bsc@hu.bosch.com)

[www.bosch-pt.hu](http://www.bosch-pt.hu)

### További szerviz-címek itt találhatóak:

[www.bosch-pt.com/serviceaddresses](http://www.bosch-pt.com/serviceaddresses)

### Szállítás

A javasolt lítium-ion akkumulátorokra a veszélyes árukra vonatkozó követelmények érvényesek. A felhasználók az akkumulátorokat a közúti szállításban minden további nélkül szállíthatják.

Ha az akkumulátorok szállításával harmadik személyt (például: légi vagy egyéb szállító vállalatot) bízna meg, akkor figyelembe kell venni a csomagolásra és a megjelölésre vonatkozó különleges követelményeket. Ebben az esetben a küldemény előkészítésébe be kell vonni egy veszélyes áru szakembert.

Csak akkor küldje el az akkumulátort, ha a háza nincs megromlódva. Ragassza le a nyitott érintkezőket és csomagolja be úgy az akkumulátort, hogy az a csomagoláson belül ne mozoghasson. Vegye figyelembe az adott országon belüli, az előbbieknél esetleg szigorúbb helyi előírásokat.

### Eltávolítás



A termékeket, az akkumulátorokat, a tartozékokat és a csomagolást a környezetvédelmi szempontoknak megfelelően kell újrafelhasználásra előkészíteni.



Sohase dobja ki a termékeket és az akkumulátorokat/elemeket a háztartási szemétkébe!

### Csak az EU-tagországok számára:

Az elhasznált termékekre vonatkozó 2012/19/EU európai irányelvnek és az elromlott vagy elhasznált akkumulátorokra/elemekre vonatkozó 2006/66/EK európai irányelvnek megfelelően a már nem használható akkumulátorokat/elemeket külön össze kell gyűjteni és a környezetvédelmi szempontoknak megfelelően kell újrafelhasználásra leadni.

Szakszertlen ártalmatlanítás esetén a már használhatatlan elektromos és elektronikus készülékek a bennük esetleg található veszélyes anyagok következtében káros hatással lehetnek a környezetre és az emberek egészségére.

### Akkumulátorok/elemek:

#### Li-ion:

Kérjük vegye figyelembe a Szállítási fejezetben található tájékoztatást (lásd „Szállítás”, Oldal 154).

## Русский

### Только для стран Евразийского экономического союза (Таможенного союза)

В состав эксплуатационных документов, предусмотренных изготовителем для продукции, могут входить настоящее руководство по эксплуатации, а также приложения.

Информация о подтверждении соответствия содержится в приложении.

Информация о стране происхождения указана на корпусе изделия и в приложении.

Дата изготовления указана на последней странице обложки Руководства.

Контактная информация относительно импортера содержится на упаковке.

### Срок службы изделия

Срок службы изделия составляет 7 лет. Не рекомендуется к эксплуатации по истечении 5 лет хранения с даты изготовления без предварительной проверки (дату изготовления см. на этикетке).

Указанный срок службы действителен при соблюдении потребителем требований настоящего руководства.

### Перечень критических отказов

- не использовать при сильном искрении
- не использовать при появлении сильной вибрации
- не использовать с перебитым или оголённым электрическим кабелем
- не использовать при появлении дыма непосредственно из корпуса изделия

### Возможные ошибочные действия персонала

- не использовать с поврежденной рукояткой или поврежденным защитным кожухом
- не использовать на открытом пространстве во время дождя
- не включать при попадании воды в корпус

### Критерии предельных состояний

- перетёрт или повреждён электрический кабель
- повреждён корпус изделия

### Тип и периодичность технического обслуживания

- Рекомендуется очистить инструмент от пыли после каждого использования.

### Хранение

- необходимо хранить в сухом месте
- необходимо хранить вдали от источников повышенных температур и воздействия солнечных лучей
- при хранении необходимо избегать резкого перепада температур
- хранение без упаковки не допускается
- подробные требования к условиям хранения смотрите в ГОСТ 15150-69 (Условие 1)
- Хранить в упаковке предприятия – изготовителя в складских помещениях при температуре окружающей среды от +5 до +40 °С. Относительная влажность воздуха не должна превышать 80 %.

### Транспортировка

- категорически не допускается падение и любые механические воздействия на упаковку при транспортировке
- при разгрузке/погрузке не допускается использование любого вида техники, работающей по принципу зажима упаковки
- подробные требования к условиям транспортировки смотрите в ГОСТ 15150-69 (Условие 5)
- Транспортировать при температуре окружающей среды от -50 °С до +50 °С. Относительная влажность воздуха не должна превышать 100 %.

## Указания по технике безопасности

- ▶ **Внимание! Внимательно прочитайте следующие указания. Ознакомьтесь с элементами управления и правильным использованием изделия. Сохраняйте руководство по эксплуатации для дальнейшего использования.**

### Пояснения к символам на садовом инструменте



Общее указание на наличие опасности.



Прочитайте руководство по эксплуатации.



Следите за тем, чтобы отлетающие чужеродные предметы не травмировали находящихся поблизости людей.



Предупреждение: Соблюдайте безопасное расстояние до работающего изделия.

Неприменимо.



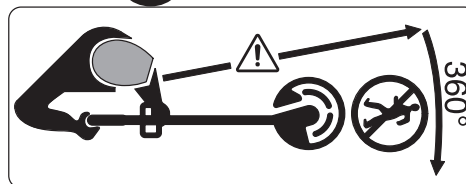
Вынимайте аккумулятор перед работами по настройке или очистке садового инструмента или если Вы надолго оставляете садовый инструмент без присмотра.



Обязательно надевайте средства защиты органов слуха и защитные очки.



Не используйте изделие в дождь и не подвергайте его воздействию дождя.



Следите за тем, чтобы отлетающие чужеродные предметы не травмировали находящихся поблизости людей. Предупреждение: Соблюдайте безопасное расстояние до работающего садового инструмента.



Тщательно проверяйте участок, на котором используется садовый инструмент, на наличие диких и домашних животных. Дикая и домашние животные могут получить травмы во время работы инструмента. Тщательно проверяйте участок, на котором используется садовый инструмент, и удаляйте все камни, палки, провода, кости и прочие посторонние предметы. Применяя садовый инструмент следите за тем, чтобы в густой траве не было скрытых диких животных, домашних животных и небольших пеньков.

## Общие указания по технике безопасности для электроинструментов

- ▶ **Прочитайте все указания по технике безопасности, инструкции, иллюстрации и спецификации, представленные вместе с настоящим электроинструментом.** Несоблюдение каких-либо из указанных ниже инструкций может стать причиной поражения электрическим током, пожара и/или тяжелых травм.
- ▶ **Сохраняйте эти инструкции и указания для будущего использования.**
- ▶ **Использованное в настоящих инструкциях и указаниях понятие «электроинструмент» распространяется на электроинструмент с питанием от сети (с сетевым шнуром) и на аккумуляторный электроинструмент (без сетевого шнура).**

## Безопасность рабочего места

- ▶ **Содержите рабочее место в чистоте и хорошо освещенным.** Беспорядок или неосвещенные участки рабочего места могут привести к несчастным случаям.
- ▶ **Не работайте с электроинструментами во взрывоопасной атмосфере, напр., содержащей горючие жидкости, воспламеняющиеся газы или пыль.** Электроинструменты искрят, что может привести к воспламенению пыли или паров.
- ▶ **Во время работы с электроинструментом не допускайте близко к Вашему рабочему месту детей и посторонних лиц.** Отвлечшись, Вы можете потерять контроль над электроинструментом.

## Электробезопасность

- ▶ **Штепсельная вилка электроинструмента должна подходить к штепсельной розетке. Ни в коем случае не вносите изменения в штепсельную вилку. Не применяйте переходные штекеры для электроинструментов с защитным заземлением.** Измененные штепсельные вилки и подходящие штепсельные розетки снижают риск поражения электротоком.
- ▶ **Предотвращайте телесный контакт с заземленными поверхностями, как то: с трубами, элементами отопления, кухонными плитами и холодильниками.** При заземлении Вашего тела повышается риск поражения электротоком.
- ▶ **Защищайте электроинструмент от дождя и сырости.** Проникновение воды в электроинструмент повышает риск поражения электротоком.
- ▶ **Не разрешается использовать шнур не по назначению. Никогда не используйте шнур для транспортировки или подвески электроинструмента, или для извлечения вилки из штепсельной розетки. Защищайте шнур от воздействия высоких температур, масла, острых кромок или подвижных частей электроинструмента.** Поврежденный или спутанный шнур повышает риск поражения электротоком.

- ▶ **При работе с электроинструментом под открытым небом применяйте пригодные для этого кабели-удлинители.** Применение пригодного для работы под открытым небом кабеля-удлинителя снижает риск поражения электротоком.
- ▶ **Если невозможно избежать применения электроинструмента в сыром помещении, подключайте электроинструмент через устройство защитного отключения.** Применение устройства защитного отключения снижает риск электрического поражения.

## Безопасность людей

- ▶ **Будьте внимательны, следите за тем, что делаете, и продуманно начинайте работу с электроинструментом. Не пользуйтесь электроинструментом в установленном состоянии или под воздействием наркотиков, алкоголя или лекарственных средств.** Один момент невнимательности при работе с электроинструментом может привести к серьезным травмам.
- ▶ **Применяйте средства индивидуальной защиты. Всегда носите защитные очки.** Использование средств индивидуальной защиты, как то: защитной маски, обуви на нескользящей подошве, защитного шлема или средств защиты органов слуха, в зависимости от вида работы с электроинструментом снижает риск получения травм.
- ▶ **Предотвращайте непреднамеренное включение электроинструмента. Перед тем как подключить электроинструмент к сети и/или к аккумулятору, поднять или переносить электроинструмент, убедитесь, что он выключен.** Удержание пальца на выключателе при транспортировке электроинструмента и подключение к сети питания включенного электроинструмента чревато несчастными случаями.
- ▶ **Убирайте установочный инструмент или гаечные ключи до включения электроинструмента.** Инструмент или ключ, находящийся во вращающейся части электроинструмента, может привести к травмам.
- ▶ **Не принимайте неестественное положение корпуса тела. Всегда занимайте устойчивое положение и сохраняйте равновесие.** Благодаря этому Вы можете лучше контролировать электроинструмент в неожиданных ситуациях.
- ▶ **Носите подходящую рабочую одежду. Не носите широкую одежду и украшения. Держите волосы и одежду вдали от подвижных деталей.** Широкая одежда, украшения или длинные волосы могут быть затянуты вращающимися частями.
- ▶ **При наличии возможности установки пылеотсасывающих и пылесборных устройств проверяйте их присоединение и правильное использование.** Применение пылеотсоса может снизить опасность, создаваемую пылью.
- ▶ **Хорошее знание электроинструментов, полученное в результате частого их использования, не должно приводить к самоуверенности и игнорированию техники безопасности обращения с электроинстру-**

ментами. Одно небрежное действие за долю секунды может привести к серьезным травмам.

- ▶ **ВНИМАНИЕ!** В случае возникновения перебоя в работе электроинструмента вследствие полного или частичного прекращения энергоснабжения или повреждения цепи управления энергоснабжением установите выключатель в положение Выкл., убедившись, что он не заблокирован (при его наличии). Отключите сетевую вилку от розетки или отсоедините съёмный аккумулятор. Этим предотвращается неконтролируемый повторный запуск.

#### Применение электроинструмента и обращение с ним

- ▶ **Не перегружайте электроинструмент. Используйте для работы соответствующий специальный электроинструмент.** С подходящим электроинструментом Вы работаете лучше и надежнее в указанном диапазоне мощности.
- ▶ **Не работайте с электроинструментом при неисправном выключателе.** Электроинструмент, который не поддается включению или выключению, опасен и должен быть отремонтирован.
- ▶ **Перед тем как настраивать электроинструмент, заменять принадлежности или убирать электроинструмент на хранение, отключите штепсельную вилку от розетки сети и/или выньте, если это возможно, аккумулятор.** Эта мера предосторожности предотвращает непреднамеренное включение электроинструмента.
- ▶ **Храните электроинструменты в недоступном для детей месте. Не разрешайте пользоваться электроинструментом лицам, которые не знакомы с ним или не читали настоящих инструкций.** Электроинструменты опасны в руках неопытных лиц.
- ▶ **Тщательно ухаживайте за электроинструментом и принадлежностями. Проверяйте безупречную функцию и ход движущихся частей электроинструмента, отсутствие поломок или повреждений, отрицательно влияющих на функцию электроинструмента. Поврежденные части должны быть отремонтированы до использования электроинструмента.** Плохое обслуживание электроинструментов является причиной большого числа несчастных случаев.

- ▶ **Держите режущий инструмент в заточенном и чистом состоянии.** Заботливо ухоженные режущие инструменты с острыми режущими кромками режут легче и их легче вести.
- ▶ **Применяйте электроинструмент, принадлежности, рабочие инструменты и т. п. в соответствии с настоящими инструкциями. Учитывайте при этом рабочие условия и выполняемую работу.** Использование электроинструментов для непредусмотренных работ может привести к опасным ситуациям.
- ▶ **Держите ручки и поверхности захвата сухими и чистыми, следите чтобы на них не было жидкой или консистентной смазки.** Скользкие ручки и поверхности захвата препятствуют безопасному обращению с инструментом и не дают надежно контролировать его в непредвиденных ситуациях.

#### Применение и обслуживание аккумуляторного инструмента

Извлекайте аккумуляторную батарею:

- когда оператор оставляет электроинструмент без присмотра,
- перед тем, как устранять застопоривание,
- перед проверкой, очисткой или манипуляциями с электроинструментом,
- когда по электроинструменту ударил посторонний предмет и электроинструмент необходимо проверить на наличие повреждений,
- когда электроинструмент резко начинает вибрировать и требует немедленной проверки.
- ▶ **Заряжайте аккумуляторы только зарядными устройствами, рекомендуемыми изготовителем.** Зарядка в зарядном устройстве, рассчитанном на определенный вид аккумуляторов, других аккумуляторов чревата опасностью взрыва.
- ▶ **Применяйте в электроинструментах только предусмотренные для этого аккумуляторы.** Применение других аккумуляторов может привести к травмам и опасности пожара.
- ▶ **Защищайте неиспользуемый аккумулятор от канцелярских скрепок, монет, ключей, гвоздей, винтов и других небольших металлических предметов, которые могут замкнуть полюса.** Короткое замыкание полюсов аккумулятора может привести к ожогам или пожару.
- ▶ **При неправильном использовании из аккумулятора может потечь жидкость. Избегайте соприкосновения с ней. При случайном попадании на кожу ополоскать водой. При попадании этой жидкости в глаза, обратитесь за помощью к врачу.** Вытекающая аккумуляторная жидкость может вызвать раздражение кожи и ожоги.
- ▶ **Не используйте поврежденные или измененные аккумуляторы или инструменты.** Поврежденные или измененные аккумуляторы могут повести себя не-

предсказуемо, что может привести к возгоранию, взрыву или риску получения травмы.

- ▶ **Не кладите аккумулятор или инструмент в огонь и не подвергайте их воздействию высоких температур.** Огонь или температура выше 130 °C могут привести к взрыву.
- ▶ **Выполняйте все инструкции по зарядке и не заряжайте аккумулятор или инструмент при температуре, выходящей за указанный в инструкции диапазон.** Неправильная зарядка или зарядка при температурах, выходящих за указанный диапазон, могут повредить батарею и повысить риск возгорания.

## Сервис

- ▶ **Ремонт электроинструмента должен выполняться только квалифицированным персоналом и только с применением оригинальных запасных частей.** Этим обеспечивается безопасность электроинструмента.
- ▶ **Никогда не обслуживайте поврежденные аккумуляторы.** Обслуживать аккумуляторы разрешается только производителю или авторизованной сервисной организации.

## Эксплуатация

- ▶ Изделие разрешается применять только согласно назначению. При работе учитывайте местные условия. При работе сознательно обращайтесь внимание на посторонних, особенно на детей.
- ▶ Никогда не позволяйте пользоваться садовым инструментом детям, лицам с ограниченными физическими, сенсорными или умственными способностями или недостаточным опытом и знаниями и/или лицам, не знакомым с этими указаниями. Национальные предписания могут ограничивать допустимый возраст оператора.
- ▶ Следите за детьми и не позволяйте им играть с садовым инструментом.

## Эксплуатация

- ▶ **Во время работы крепко держите садовый инструмент двумя руками и следите за стойким положением корпуса тела.** Двумя руками садовый инструмент удерживается надежнее.
- ▶ Прежде чем положить садовый инструмент, подождите, пока он полностью не остановится.
- ▶ Никогда не используйте садовый инструмент с поврежденными защитными кожухами и крышками или без предохранительных приспособлений. Следите за тем, чтобы они были правильно смонтированы. Никогда не используйте садовый инструмент, если он не комплектный или в него внесены несанкционированные изменения.
- ▶ Никогда не используйте электроинструмент, если шнур поврежден или изношен.
- ▶ Никогда не заменяйте неметаллические режущие элементы металлическими.

- ▶ Никогда не ремонтируйте садовый инструмент самостоятельно, если у Вас нет соответствующей квалификации.
- ▶ Во время применения садового инструмента другие лица или животные должны находиться на соответствующем расстоянии. Оператор отвечает за посторонних, находящихся в рабочей зоне.
- ▶ Прежде чем прикоснуться к ножу, подождите, пока он полностью не остановится. Нож продолжает вращаться по инерции после выключения двигателя и может нанести травму.
- ▶ Косите только при дневном свете либо хорошем искусственном освещении.
- ▶ Не работайте с триммером при плохих погодных условиях, в частности, когда собирается гроза.
- ▶ Применение триммера во влажной траве может негативно отразиться на его производительности.
- ▶ Для транспортировки выключайте садовый инструмент и извлекайте аккумулятор.
- ▶ При работе с триммером всегда следите за сохранением устойчивого положения! Держите руки и ноги на безопасном расстоянии от вращающихся деталей.
- ▶ Во время работы сохраняйте равновесие, чтобы предотвратить падение.
- ▶ Следите за тем, чтобы не споткнуться о садовый инструмент, когда кладете его на землю.
- ▶ Перед тем, как менять катушку, извлеките аккумуляторную батарею.
- ▶ Регулярно проверяйте триммер и выполняйте работы по его техобслуживанию.
- ▶ Всегда носите защитные перчатки во время очистки изделия или при замене режущей лески.
- ▶ Будьте осторожны, чтобы не травмироваться лезвием, предназначенным для подрезки лески. После подтягивания лески обязательно переверните триммер в горизонтальное рабочее положение, прежде чем включать его.

Выключайте садовый инструмент и извлекайте аккумулятор:

- всегда перед тем, как оставить садовый инструмент без присмотра,
- перед тем, как менять катушку
- перед очисткой или работами на триммере
- перед хранением триммера
- ▶ Храните изделие в сухом, безопасном и недоступном для детей месте. Не ставьте другие предметы на изделие.
- ▶ Не используйте садовый инструмент в качестве опоры при ходьбе.

## Указания относительно оптимального обращения с аккумуляторной батареей

- ▶ **Не вскрывайте аккумулятор.** При этом возникает опасность короткого замыкания.



**Защищайте аккумулятор от высоких температур (напр., от длительного нагревания на солнце), огня, воды и влаги.** Это создает опасность взрыва.



- ▶ При повреждении и неправильном использовании аккумулятора могут выделяться пары. Проветрите территорию и обратитесь к врачу при наличии жалоб на состояние здоровья. Вдыхание паров может привести к раздражению дыхательных путей.
- ▶ Используйте аккумуляторную батарею только в изделиях изготовителя. Только так аккумулятор защищен от опасной перегрузки.
- ▶ Острыми предметами, напр., гвоздем или отверткой, а также внешним силовым воздействием можно повредить аккумуляторную батарею. Это может привести к внутреннему короткому замыканию, возгоранию с задымлением, взрыву или перегреву аккумуляторной батареи.
- ▶ Не замыкайте накоротко аккумулятор. Это создает опасность взрыва.
- ▶ Время от времени прочищайте вентиляционные прорези аккумулятора мягкой, сухой и чистой кисточкой.

### Указания по технике безопасности для зарядных устройств



**Прочтите все указания по технике безопасности и инструкции.** Упущения, допущенные при выполнении приведенных ниже инструкций, могут вызвать поражение электрическим током, пожар и/или привести к тяжелым травмам.

**Сохраняйте эти указания по безопасности и инструкции для будущего.**

- ▶ Пользуйтесь зарядным устройством только в том случае, если Вы в состоянии полностью оценить его функции и привести их в действие или получили соответствующие указания.
- ▶ Никогда не позволяйте пользоваться зарядным устройством детям, лицам с ограниченными физическими, сенсорными или умственными способностями или недостаточным опытом и знаниями и/или лицам, не знакомым с этими указаниями. Национальные предписания могут ограничивать допустимый возраст оператора.
- ▶ Не оставляйте детей без присмотра. Дети не должны играть с зарядным устройством.
- ▶ Заряжайте только литий-ионные индуктивные аккумуляторные батареи Bosch емкостью 1,5 А·ч (от 5 элементов). Напряжение аккумулятора должно соответствовать зарядному напряжению зарядного устройства. Не заряжайте незаряжаемые аккумуляторы. Иначе существует опасность пожара и взрыва.



**Защищайте зарядное устройство от дождя и сырости.** Проникновение воды в зарядное устройство повышает риск поражения электрическим током.

- ▶ Содержите зарядное устройство в чистоте. В результате загрязнений существует опасность электрического поражения.
- ▶ Каждый раз перед использованием проверяйте зарядное устройство, шнур и штекер. Не используйте зарядное устройство, если обнаружены повреждения. Не вскрывайте зарядное устройство самостоятельно, его ремонт разрешается выполнять только квалифицированному персоналу и только с использованием оригинальных запчастей. Поврежденные зарядные устройства, шнур и штекер повышают риск поражения электротоком.
- ▶ Не используйте зарядное устройство на легко воспламеняющейся поверхности (напр., на бумаге, тканях и т. д.) или в пожароопасной среде. В связи с нагреванием зарядного устройства во время зарядки возникает опасность возгорания.
- ▶ Не закрывайте вентиляционные щели зарядного устройства. В противном случае возможен перегрев зарядного устройства и выход из строя.
- ▶ Для повышения электробезопасности рекомендуется использовать устройство защитного отключения с макс. током срабатывания 30 мА. Перед работой всегда проверяйте устройство защитного отключения.

### Применение по назначению

Садовый инструмент предназначен для бытового применения с целью подстригания травы, сорняков и крапивы. Он разработан для подрезания травы, которая растет на склонах, под препятствиями и по краям газона и которую не может достать газонокосилка. Садовый инструмент не предназначен для применения в качестве мотокося. Садовый инструмент не предназначен для промышленного и коммерческого применения.

### Комплект поставки (см. рис. В)

Осторожно извлеките садовый инструмент из упаковки и проверьте полное наличие следующих частей:

- Триммер
- Защитный кожух
- Аккумуляторная батарея\*\*
- Зарядное устройство\*\*
- Руководство по эксплуатации

При недостатке или повреждении частей обратитесь, пожалуйста, к продавцу.

\*\* зависит от страны

### Изображенные составные части (см. рис. А)

Нумерация изображенных деталей выполнена по рисункам на страницах с изображением изделия.

- (1) Настраиваемая рукоятка
- (2) Кнопка «Стрижка травы/подрезание краев»

- |      |   |   |                                       |
|------|---|---|---------------------------------------|
| (3)  | Блокиратор выключателя                  | (11)  | Крышка катушки                        |
| (4)  | Выключатель                             | (12)  | Катушка                               |
| (5)  | Кнопка разблокировки аккумулятора       | (13)  | Гнездо для режущей лески              |
| (6)  | Аккумуляторная батарея <sup>а)</sup>    | (14)  | Отверстие для выведения режущей лески |
| (7)  | Кнопка разблокировки настройки рукоятки | (15)  | Кнопка для подтягивания лески         |
| (8)  | Защитный кожух                          | а) Изображенные или описанные принадлежности не входят в стандартный объем поставки. Полный ассортимент принадлежностей Вы найдете в нашей программе принадлежностей. |                                       |
| (9)  | Транспортный предохранитель             |   |                                       |
| (10) | Зарядное устройство <sup>а)</sup>       |   |                                       |

## Технические данные

Триммер/триммер для обрезки края газона	EasyGrassCut 18V-230		EasyGrassCut 18V-26
			EasyGrassCut 18V-260
Артикульный номер		<b>3 600 HC1 A..</b>	<b>3 600 HC1 C..</b>
Номинальное напряжение <sup>А)</sup>	В	18	18
Число оборотов холостого хода <sup>А)</sup>	мин <sup>-1</sup>	8500	8500
Диаметр режущей лески	мм	1,6	1,6
Диаметров резания	см	23	26
Емкость катушки	м	4,0	4,0
Настраиваемая рукоятка		●	●
Подрезание краев		●	●
Вес согласно ЕРТА-Procedure 01:2014 <sup>А)</sup>			
– без аккумуляторной батареи	кг	1,9	1,9
– с аккумуляторной батареей	кг	2,2	2,2
Серийный номер		см. заводскую табличку садового инструмента	
Рекомендуемая температура окружающей среды во время зарядки	°С	0 ... +35	0 ... +35
Допустимая температура окружающей среды во время эксплуатации <sup>В)</sup> и во время хранения	°С	-20 ... +50	-20 ... +50
Тип аккумулятора		PBA 18V...W- 1,5 А·ч, 2,0 А·ч, 2,5 А·ч, 4,0 А·ч, 6,0 А·ч	PBA 18V...W- 1,5 А·ч, 2,0 А·ч, 2,5 А·ч, 4,0 А·ч, 6,0 А·ч

А) в зависимости от используемой аккумуляторной батареи

В) Ограниченная мощность при температуре <0 °С.

Зарядное устройство	AL 1810 CV	AL 18V-20	AL 1830 CV	AL 1880 CV	
Зарядный ток	А	1,0	2,0	3,0	8,0
Продолжительность зарядки (аккумулятор разряжен)					
– Аккумулятор на 1,5 А·ч	мин	94	50	33	27
– Аккумулятор на 2,0 А·ч	мин	124	65	45	30
– Аккумулятор на 2,5 А·ч	мин	154	95	60	36
– Аккумулятор на 4,0 А·ч	мин	244	125	95	35
– Аккумулятор на 6,0 А·ч	мин	364	150	130	62
Вес согласно ЕРТА-Procedure 01:2014	кг	0,17	0,48	0,40	0,60



Зарядное устройство	AL 1810 CV	AL 18V-20	AL 1830 CV	AL 1880 CV
Степень защиты		□ / II	□ / II	□ / II

## Данные по шуму и вибрации

3 600 HC1 A..

3 600 HC1 C..

Шумовая эмиссия определена в соответствии с **EN 62841-4-4**

A-взвешенный уровень шума от агрегата обычно:

– Уровень звукового давления	дБ(A)	<b>72</b>	<b>74</b>
– Погрешность K	дБ	<b>= 2,5</b>	<b>= 2,5</b>
– Уровень звуковой мощности	дБ(A)	<b>80</b>	<b>82</b>
– Погрешность K	дБ	<b>= 1,0</b>	<b>= 2,0</b>

Суммарная вибрация  $a_h$  (векторная сумма трех направлений) и погрешность K определены в соответствии с **EN 62841-4-4**

– Вибрация $a_h$	м/с <sup>2</sup>	<b>&lt; 2,5</b>	<b>&lt; 2,5</b>
– Погрешность K	м/с <sup>2</sup>	<b>= 1,5</b>	<b>= 1,5</b>

## Монтаж и эксплуатация

Действие	Рисунок	Страница
Изображенные составные части	<b>A</b>	286
Комплект поставки	<b>B</b>	287
Удаление транспортного предохранителя	<b>C</b>	287
Сборка рукоятки	<b>D</b>	288
Настройка рукоятки	<b>E</b>	288
Монтаж защитного кожуха	<b>F</b>	289
Зарядка и установка аккумуляторной батареи	<b>G</b>	290
Включение/выключение	<b>H</b>	290
Изменение режима стрижки травы/подрезания краев	<b>I</b>	291
Демонтаж катушки.	<b>J</b>	292
Наматывание режущей лески на катушку	<b>K</b>	292
Монтаж катушки	<b>L</b>	293
Подтягивание лески	<b>M</b>	293
Техобслуживание, очистка и хранение	<b>N</b>	294
Принадлежности	<b>O</b>	295

## Сборка

- ▶ **Внимание!** Перед выполнением работ по монтажу выключайте садовый инструмент и извлекайте штепсельную вилку из розетки.

## Сборка штанги (см. рис. C и D)

**Указание:** Собранный штангу невозможно демонтировать.

Снимите транспортный предохранитель (9).

Вставьте отдельные части штанги друг в друга так, чтобы они отчетливо вошли в зацепление.

## Монтаж и настройка рукоятки (см. рис. E)

Рукоятка (1) может устанавливаться в различных положениях. Для изменения настройки нажмите на кнопки (7) и переместите рукоятку в необходимое положение. Отпустите кнопки (7), чтобы рукоятка вошла в зацепление.

## Монтаж защитного кожуха (см. рис. F)

Перед монтажом защитного кожуха переместите скобу для защиты растений из положения при поставке в положение для хранения.

Наденьте защитный кожух (8) на головку триммера и закрепите его с помощью прилагающихся винтов.

**После монтажа защитного кожуха демонтировать его запрещается.**

Затем переместите скобу для защиты растений в рабочее положение.

## Включение

- ▶ **Внимание!** Перед выполнением работ по настройке и очистке выключайте садовый инструмент и извлекайте аккумулятор.
- ▶ После выключения триммера леска еще продолжает вращаться несколько секунд. Прежде чем повторно включить триммер, подождите, пока двигатель/леска полностью не остановятся.
- ▶ Нельзя выключать и включать инструмент без промежуточного перерыва.

- **Рекомендуется использовать разрешенные режущие элементы Bosch. При использовании других режущих элементов результат обрезания может отличаться.**

### Зарядка аккумуляторной батареи

Аккумулятор оснащен устройством контроля температуры, которое позволяет производить зарядку только в пределах температуры от 0 °C до 35 °C. Это повышает срок службы аккумуляторной батареи.

**Указание:** Аккумуляторная батарея поставляется в частично заряженном состоянии. В целях реализации полной емкости аккумуляторной батареи ее необходимо полностью зарядить в зарядном устройстве перед первой эксплуатацией.

Литий-ионную аккумуляторную батарею можно заряжать когда угодно, это не сокращает ее эксплуатационный ресурс. Прерывание процесса зарядки не повреждает аккумуляторную батарею.

Литий-ионные аккумуляторные батареи защищены от глубокой разрядки системой «Electronic Cell Protection (ECP)». При разряженной аккумуляторной батарее изделие выключается благодаря схеме защиты: Садовый инструмент больше не работает.

**После автоматического выключения изделия не нажимайте больше на выключатель.** Аккумулятор может быть поврежден.

Учитывайте указания по утилизации аккумуляторной батареи.

### Установка/извлечение аккумулятора (см. рис. G)

**Указание:** Использование несоответствующих аккумуляторов может привести к сбоям в работе или повреждению инструмента.

Вставьте заряженный аккумулятор (6). Убедитесь, что аккумулятор вставлен полностью.

Чтобы извлечь аккумулятор (6) из электроинструмента, нажмите кнопку разблокировки аккумуляторной батареи (5) и извлеките аккумулятор.

### Процесс зарядки

Процесс зарядки начинается сразу после включения вилки шнура зарядного устройства в штепсельную розетку и последующей установки аккумулятора (6) в зарядное устройство (10).

Благодаря интеллектуальной процедуре зарядки зарядное устройство автоматически распознает степень заряда аккумулятора и выбирает оптимальный ток зарядки в зависимости от температуры и напряжения аккумулятора.

Это щадит аккумулятор, при хранении в зарядном устройстве аккумулятор благодаря этому всегда полностью заряжен.

### Значение индикаторных элементов (AL 1810 CV)

#### Мигание индикатора заряда аккумулятора



Процесс зарядки отображается **миганием** индикатора заряда аккумулятора.

#### Непрерывное свечение индикатора заряда аккумулятора



**Непрерывное свечение** индикатора заряда аккумулятора свидетельствует о том, что аккумулятор полностью зарядился или что температура аккумулятора находится за

пределами допустимого температурного диапазона и аккумулятор поэтому зарядить невозможно. Зарядка аккумулятора продолжается, как только температура будет в допустимом диапазоне.

Без вставленного аккумулятора **непрерывное свечение** индикатора заряда аккумулятора сигнализирует о том, что штепсельная вилка подключена к розетке и зарядное устройство готово к работе.

### Значение индикаторных элементов (AL 1830 CV)

#### Мигание (быстрое) зеленого индикатора заряда аккумулятора



Процесс быстрой зарядки отображается **быстро мигающим зеленым** индикатором заряда аккумулятора.

**Указание:** Быстрая зарядка возможна, только если температура аккумуляторной батареи находится в пределах допустимого диапазона, см. раздел «Технические данные».

#### Мигание (медленное) зеленого индикатора заряда аккумулятора



При уровне заряда аккумулятора прилб. 80% **зеленый** индикатор заряда аккумуляторной батареи **мигает медленно**.

Аккумуляторную батарею можно извлечь для немедленного применения.

#### Непрерывное свечение зеленого индикатора заряда аккумулятора



**Непрерывное свечение зеленого** индикатора заряда аккумулятора указывает на то, что аккумулятор полностью заряжен.

Без вставленного аккумулятора **непрерывное свечение** индикатора заряда аккумулятора сигнализирует о том, что штепсельная вилка подключена к розетке и зарядное устройство готово к работе.


#### Непрерывное свечение красного индикатора заряда аккумулятора



**Непрерывное свечение красного** индикатора заряда аккумулятора сигнализирует о том, что температура аккумулятора находится за преде-

лами допустимого температурного диапазона, см. раздел «Технический данные». После возвращения в допустимый температурный диапазон зарядное устройство автоматически переключается в режим быстрой зарядки.

#### Мигание красного индикатора заряда аккумулятора

 Мигание красного индикатора заряда аккумулятора сигнализирует об иной неполадке в процессе зарядки, см. раздел «Неисправности – причины и их устранение».

## Эксплуатация

### Включение/выключение (см. рис. Н)

Для **включения** нажмите сначала блокиратор выключателя (3). Нажмите затем на выключатель (4) и удерживайте его нажатым.

Для **выключения** отпустите выключатель (4).

### Стрижка травы/подрезание краев (см. рис. I)

Поверните рукоятку относительно вала на 180°, чтобы расположить головку триммера для стрижки травы или подрезания краев. Отпустите кнопку (2), поворотный механизм входит в зацепление. Теперь поверните всю машину в рабочее положение.

#### Стрижка травы

Перемещайте триммер налево и направо и удерживайте во время работы достаточное расстояние от тела. Стригите более высокую траву в несколько заходов.

#### Подрезание краев

Ведите аккумуляторный триммер вдоль края газона. Из-

бегайте контакта с твердыми поверхностями или стенами во избежание быстрого износа лески.

#### Стрижка вокруг деревьев и кустов

Осторожно стригите траву вокруг деревьев и кустов, чтобы не тронуть их леской. При повреждении коры растения могут засохнуть.

### Демонтаж катушки, намотка лески и монтаж катушки (см. рис. J – L)

► Перед тем, как менять катушку, извлеките аккумуляторную батарею.

Сожмите оба язычка крышки катушки и снимите крышку катушки (11). Затем извлеките пустую катушку (12).

Отрежьте прибл. 4,0 м лески с запасного мотка. Проденьте конец лески в гнездо для режущей лески (13) в катушке и равномерно и туго намотайте леску.

Проденьте другой конец лески в отверстие (14) в головке триммера и вставьте катушку на место в головку триммера. Зафиксируйте катушку, надев крышку катушки (11).

### Подтягивание лески (см. рис. M)

#### Полуавтоматическое подтягивание лески

Триммер оснащен полуавтоматической системой подачи. Система выдвигает при каждом нажатии выключателя (4) 10 мм лески.

#### Ручное подтягивание лески

Нажмите на кнопку (15) и вытяните леску на требуемую длину.

## Поиск неисправностей



### Триммер/триммер для обрезки края газона

Проблема	Возможная причина	Устранение
Двигатель не включается	Разряжен аккумулятор	Зарядите аккумуляторную батарею
	Аккумулятор слишком холодный/горячий	Дайте аккумулятору нагреться/остыть
Садовый инструмент работает с перебоями	Неисправность выключателя	Обратитесь в сервисную мастерскую Bosch
	Повреждена внутренняя проводка садового инструмента	Обратитесь в сервисную мастерскую Bosch
Перегрузка садового инструмента	Высокая трава	Стригите ступенчато
Садовый инструмент не режет	Леска слишком короткая/оборвалась	Подтяните леску вручную
	Катушка пустая	Замена катушки
Леска не подтягивается	Леска запуталась в катушке	Проверьте катушку и при необходимости заново намотайте леску
	Катушка пустая	Заправьте катушку
Леска втягивается обратно в катушку	Леска слишком короткая/оборвалась	Снимите катушку и вставьте новую леску (см. рис. J – L)

Проблема	Возможная причина	Устранение
Леска часто рвется	Леска запуталась в катушке	Снимите катушку и заново намотайте режущую леску (см. рис. J – L)
	Неправильное обращение с триммером	Срезайте траву только кончиком лески; избегайте контакта с камнями, стенами и другими твердыми предметами. Регулярно подтягивайте леску, чтобы использовать весь диаметр резания.
Чрезмерная вибрация	Леска оборвалась	Вытяните режущую леску путем ручной подачи (см. рис. M)
	Режущая система повреждена	
	Трава между корпусом катушки и кнопкой для подтягивания лески	Обратитесь в сервисную мастерскую Bosch
	Трава в отверстии для выведения режущей лески	Демонтируйте крышку катушки и удалите траву Удалите траву из отверстия для выведения режущей лески

### Аккумулятор и зарядное устройство

Проблема	Возможная причина	Устранение
Красный индикатор заряда аккумулятора мигает	Аккумулятор не вставлен (неправильно вставлен)	Правильно вставьте аккумуляторную батарею в зарядное устройство
	Загрязнены контакты аккумулятора	Очистите контакты, напр., несколько раз подряд вынув и вставив аккумулятор в зарядное гнездо, при необходимости замените аккумулятор
	Аккумулятор неисправен	Замените аккумулятор
Индикатор заряда аккумулятора не горит	Вилка сети зарядного устройства не вставлена (неправильно вставлена) в розетку	Правильно вставьте вилку в штепсельную розетку
Аккумулятор не заряжается	Неисправность штепсельной розетки, кабеля питания или зарядного устройства	Проверьте напряжение сети, при надобности сдайте зарядное устройство в авторизованную мастерскую электроинструментов фирмы Bosch
	Аккумулятор и зарядное устройство неисправны	Замените аккумулятор и зарядное устройство
	Аккумулятор неисправен	Замените аккумулятор
	Зарядное устройство неисправно	Замените зарядное устройство

## Техобслуживание и сервис

### Сервис и консультирование по вопросам применения

Сервисный отдел ответит на все Ваши вопросы по ремонту и обслуживанию Вашего продукта, а также по запчастям. Изображения с пространственным разделением делателей и информацию по запчастям можно посмотреть также по адресу: [www.bosch-pt.com](http://www.bosch-pt.com)

Коллектив сотрудников Bosch, представляющий консультации на предмет использования продукции, с удовольствием ответит на все Ваши вопросы относительно нашей продукции и ее принадлежностей.

Пожалуйста, во всех запросах и заказах запчастей обязательно указывайте 10-значный товарный номер по заводской табличке изделия.

**Для региона: Россия, Беларусь, Казахстан, Украина**  
Гарантийное обслуживание и ремонт электроинструмен-

та, с соблюдением требований и норм изготовителя производятся на территории всех стран только в фирменных или авторизованных сервисных центрах «Роберт Бош». **ПРЕДУПРЕЖДЕНИЕ!** Использование контрафактной продукции опасно в эксплуатации, может привести к ущербу для Вашего здоровья. Изготовление и распространение контрафактной продукции преследуется по Закону в административном и уголовном порядке.

#### Россия

Уполномоченная изготовителем организация:  
ООО «Роберт Бош» Вашутинское шоссе, вл. 24  
141400, г. Химки, Московская обл.  
Тел.: +7 800 100 8007  
E-Mail: [info.powertools@ru.bosch.com](mailto:info.powertools@ru.bosch.com)  
[www.bosch-pt.ru](http://www.bosch-pt.ru)

**Дополнительные адреса сервисных центров вы найдете по ссылке:**

[www.bosch-pt.com/serviceaddresses](http://www.bosch-pt.com/serviceaddresses)

В случае выхода электроинструмента из строя в течение гарантийного срока эксплуатации по вине изготовителя, владелец имеет право на бесплатный гарантийный ремонт, при соблюдении следующих условий:

- отсутствие механических повреждений;
- отсутствие признаков нарушения требований руководства по эксплуатации;
- наличие в руководстве по эксплуатации отметки продавца о продаже и подписи покупателя;
- соответствие серийного номера электроинструмента и серийному номеру в гарантийном талоне;
- отсутствие следов некавалифицированного ремонта.

Гарантия не распространяется на:

- любые поломки, связанные с форс-мажорными обстоятельствами;
- нормальный износ: электроинструмента, так же, как и все электрические.

Гарантией не покрывается ремонт, потребность в котором возникает вследствие нормального износа, сокращающего срок службы таких частей инструмента, как присоединительные контакты, провода, щётки и т.п.:

- естественный износ (полная выработка ресурса);
- оборудование и его части, выход из строя которых стал следствием неправильной установки, несанкционированной модификации, неправильного применения, нарушения правил обслуживания или хранения;
- неисправности, возникшие в результате перегрузки электроинструмента. (К безусловным признакам перегрузки инструмента относятся: появление цвета побежалости, деформация или оплавление деталей и узлов электроинструмента, потемнение или обугливание изоляции проводов электродвигателя под действием высокой температуры.)

## Транспортировка

На рекомендуемые литий-ионные аккумуляторные батареи распространяются требования в отношении транспортировки опасных грузов. Аккумуляторные батареи могут перевозиться самим пользователем автомобильным транспортом без необходимости соблюдения дополнительных норм.

При перевозке с привлечением третьих лиц (напр.: самолетом или транспортным экспедитором) необходимо соблюдать особые требования к упаковке и маркировке. В этом случае при подготовке груза к отправке необходимо участие эксперта по опасным грузам.

Отправляйте аккумуляторную батарею только с неповрежденным корпусом. Заклейте открытые контакты и упакуйте аккумуляторную батарею так, чтобы она не перемещалась внутри упаковки. Пожалуйста, соблюдайте также возможные дополнительные национальные предписания.

## Утилизация



Изделия, аккумуляторные батареи, принадлежности и упаковку нужно сдавать на экологически чистую рекуперацию.



Не выбрасывайте изделия и аккумуляторные батареи/батарейки в бытовой мусор!

## Только для стран-членов ЕС:

В соответствии с европейской директивой 2012/19/ЕС и европейской директивой 2006/66/ЕС отслужившие изделия и поврежденные или использованные аккумуляторы/батарейки следует собирать отдельно и сдавать на экологически чистую рекуперацию.

При неправильной утилизации отработанные электрические и электронные приборы могут оказать вредное воздействие на окружающую среду и здоровье человека из-за возможного присутствия в них опасных веществ.

## Аккумуляторы/батареи:

### Литий-ионные:

Пожалуйста, учитывайте указание в разделе Транспортировка (см. „Транспортировка“, Страница 165).

# Українська

## Вказівки з техніки безпеки

- ▶ **Увага! Уважно прочитайте наступні вказівки. Ознайомтеся з елементами управління і правилами користування виробом. Зберігайте інструкцію з експлуатації для подальшого користування нею.**

## Пояснення щодо символів на садовому інструменті



Загальна вказівка про небезпеку.



Прочитайте цю інструкцію з експлуатації.



Слідкуйте за тим, щоб чужорідні тіла, що відлітають, не поранили людей поблизу.



Попередження: Дотримуйтеся безпечної відстані до виробу, коли він працює.

Не стосується.



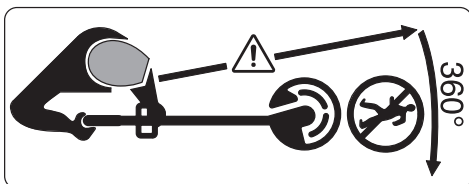
Виймайте акумуляторну батарею перед проведенням робіт з налаштування або очищення садового інструмента або коли залишаєте садовий інструмент на довгий час без нагляду.



Вдягайте навушники і захисні окуляри.



Не користуйтеся виробом в дощ, на виріб взагалі не повинен попадати дощ.



Слідкуйте за тим, щоб чужорідні тіла, що відлітають, не поранили людей поблизу.

Попередження: Дотримуйтеся безпечної відстані до садового інструменту, коли він працює.



Ретельно перевіряйте ділянку, на якій використовується садовий інструмент, на наявність диких і домашніх тварин. Дикі або домашні тварини можуть бути травмовані під час використання садового інструмента. Ретельно перевіряйте ділянку, на якій використовуватиметься садовий інструмент, і повністю видаляйте каміння, палки, дроти, кістки й інші сторонні предмети. Під час використання садового інструмента слідкуйте за тим, щоб у густій траві не було прихованих диких або домашніх тварин чи невеликих пнів від дерев.

### Загальні вказівки з техніки безпеки для електроінструментів

- ▶ **Прочитайте всі вказівки з техніки безпеки, інструкції, ілюстрації та специфікації, надані з цим електроінструментом.** Невиконання усіх поданих нижче інструкцій може призвести до ураження електричним струмом, пожежі і/або серйозної травми.
- ▶ **Добре зберігайте на майбутнє ці попередження і вказівки.**
- ▶ Під поняттям «електроінструмент» в цих застереженнях мається на увазі електроінструмент, що працює від мережі (з електрокабелем) або від акумуляторної батареї (без електрокабелю).

### Безпека на робочому місці

- ▶ **Тримайте своє робоче місце в чистоті і забезпечте добре освітлення робочого місця.** Безлад або погане освітлення на робочому місці можуть призвести до нещасних випадків.
- ▶ **Не працюйте з електроінструментом у середовищі, де існує небезпека вибуху внаслідок присутності горючих рідин, газів або пилу.** Електроінструменти можуть породжувати іскри, від яких може займатися пил або пари.
- ▶ **Під час праці з електроінструментом не підпускайте до робочого місця дітей та інших людей.** Ви можете втратити контроль над електроінструментом, якщо Ви не будете зосереджені на виконанні роботи.

### Електрична безпека

- ▶ **Штепсель електроінструмента повинен пасувати до розетки. Не дозволяється міняти щось в штепселі. Для роботи з електроінструментами, що мають**

### захисне заземлення, не використовуйте адаптери.

Використання оригінального штепселя та належної розетки зменшує ризик ураження електричним струмом.

- ▶ **Уникайте контакту частин тіла із заземленими поверхнями, напр., трубами, батареями опалення, плитами та холодильниками.** Коли Ваше тіло заземлене, існує збільшена небезпека ураження електричним струмом.
- ▶ **Захищайте електроінструменти від дощу і вологи.** Попадання води в електроінструмент збільшує ризик ураження електричним струмом.
- ▶ **Не використовуйте мережний шнур живлення не за призначенням. Ніколи не використовуйте мережний шнур для перенесення або перетягування електроінструмента або витягання штепселя з розетки. Захищайте кабель від тепла, мастила, гострих країв та рухомих деталей електроінструмента.** Пошкоджений або закручений кабель збільшує ризик ураження електричним струмом.
- ▶ **Для зовнішніх робіт обов'язково використовуйте лише такий подовжувач, що придатний для зовнішніх робіт.** Використання подовжувача, що розрахований на зовнішні роботи, зменшує ризик ураження електричним струмом.
- ▶ **Якщо не можна запобігти використанню електроінструмента у вологому середовищі, використовуйте пристрій захисного вимкнення.** Використання пристрою захисного вимкнення зменшує ризик ураження електричним струмом.

### Безпека людей

- ▶ **Будьте уважними, слідкуйте за тим, що Ви робите, та розсудливо поведіться під час роботи з електроінструментом. Не користуйтеся електроінструментом, якщо Ви стомлені або знаходитесь під дією наркотиків, спиртних напоїв або ліків.** Мить неухважності при користуванні електроінструментом може призвести до серйозних травм.
- ▶ **Використовуйте засоби індивідуального захисту. Завжди вдягайте захисні окуляри.** Застосування засобів індивідуального захисту для відповідних умов, напр., захисної маски, спецвзуття, що не ковзається, каски та навушників, зменшує ризик травм.
- ▶ **Уникайте випадкового вмикання. Перш ніж увімкнути електроінструмент в електромережу або під'єднати акумуляторну батарею, брати його в руки або переносити, впевніться в тому, що електроінструмент вимкнений.** Тримання пальця на вимикачі під час перенесення електроінструмента або підключення в розетку увімкнутого електроінструмента може призвести до травм.
- ▶ **Перед тим, як вмикати електроінструмент, приберіть налагоджувальні інструменти або гайковий ключ.** Перебування налагоджувального

інструмента або ключа в частині електроінструмента, що обертається, може призвести до травм.

- ▶ **Уникайте неприродного положення тіла. Завжди зберігайте стійке положення та тримайте рівновагу.** Це дозволить Вам краще контролювати електроінструмент у небезпечних ситуаціях.
- ▶ **Вдягайте придатний одяг. Не вдягайте просторий одяг та прикраси. Не підставляйте волосся й одяг до деталей, що рухаються.** Просторий одяг, довге волосся та прикраси можуть потрапити в деталі, що рухаються.
- ▶ **Якщо існує можливість монтувати пиловідсмоктувальні або пилоуловлюючі пристрої, переконайтеся, щоб вони були добре під'єднані та правильно використовувалися.** Використання пиловідсмоктувального пристрою може зменшити небезпеки, зумовлені пилом.
- ▶ **Добре знання електроінструментів, отримане в результаті частого їх використання, не повинно призводити до самовпевненості й ігнорування принципів техніки безпеки.** Необережна дія може в одну мить призвести до важкої травми.

### Правильне поводження та користування електроінструментами

- ▶ **Не перевантажуйте електроінструмент. Використовуйте такий електроінструмент, що спеціально призначений для відповідної роботи.** З придатним електроінструментом Ви з меншим ризиком отримаєте кращі результати роботи, якщо будете працювати в зазначеному діапазоні потужності.
- ▶ **Не користуйтеся електроінструментом з пошкодженим вимикачем.** Електроінструмент, який не вмикається або не вимикається, є небезпечним і його треба відремонтувати.
- ▶ **Перед тим, як регулювати що-небудь в електроінструменті, міняти приладдя або ховати електроінструмент, витягніть штепсель із розетки та/або витягніть акумуляторну батарею.** Ці попереджувальні заходи з техніки безпеки зменшують ризик випадкового запуску електроінструмента.
- ▶ **Ховайте електроінструменти, якими Ви саме не користуєтесь, від дітей. Не дозволяйте користуватися електроінструментом особам, що не знайомі з його роботою або не читали ці вказівки.** Використання електроінструментів недосвідченими особами може бути небезпечним.
- ▶ **Старанно доглядайте за електроінструментами і приладдям. Перевіряйте, щоб рухомі деталі електроінструмента були правильно розташовані та не заїдали, не були пошкодженими або у будь-якому іншому стані, який міг би вплинути на функціонування електроінструмента. Пошкоджені електроінструменти потрібно відремонтувати, перш ніж користуватися ними знову.** Велика кількість нещасних випадків спричиняється поганим доглядом за електроінструментами.

- ▶ **Тримайте різальні інструменти нагостреними та в чистоті.** Старанно доглянуті різальні інструменти з гострим різальним краєм менше застряють та легші в експлуатації.
- ▶ **Використовуйте електроінструмент, приладдя до нього, робочі інструменти тощо відповідно до цих вказівок. Беріть до уваги при цьому умови роботи та специфіку виконуваної роботи.** Використання електроінструментів для робіт, для яких вони не передбачені, може призвести до небезпечних ситуацій.
- ▶ **Тримайте рукоятки і поверхні захвату сухими і чистими, слідуйте, щоб на них не було оливи або густого мастила.** Слизькі рукоятки і поверхні захвату унеможливають безпечне поводження з електроінструментом та його контролювання в неочікуваних ситуаціях.

### Правильне поводження та користування електроінструментами, що працюють на акумуляторних батареях

Знімайте акумуляторну батарею:

- коли оператор залишає електроінструмент,
  - перед усуненням застопорювання,
  - перед перевіркою, очищенням або проведенням маніпуляцій з електроінструментом,
  - якщо після удару чужорідним предметом електроінструмент потрібно перевірити на наявність пошкоджень,
  - коли електроінструмент раптом починає вібрувати і потребує негайної перевірки.
- ▶ **Заряджайте акумуляторні батареї лише в зарядних пристроях, що рекомендовані виготовлювачем.** Використання зарядного пристрою для акумуляторних батарей, для яких він не передбачений, може призводити до пожежі.
  - ▶ **Використовуйте в приладах лише передбачені акумуляторні батареї.** Використання інших акумуляторних батарей може призводити до травм і небезпеки пожежі.
  - ▶ **Не зберігайте акумуляторну батарею, якою Ви саме не користуєтесь, поряд із канцелярськими скріпками, ключами, гвіздками, гвинтами та іншими невеликими металевими предметами, які можуть спричинити перемикання контактів.** Коротке замикання між контактами акумуляторної батареї може спричинити опіки або пожежу.
  - ▶ **При неправильному використанні з акумуляторної батареї може витекти рідина. Уникайте контакту з нею. При випадковому контакті промийте відповідне місце водою. Якщо рідина потрапила в очі, додатково зверніться до лікаря.** Акумуляторна рідина може спричинити подразнення шкіри або опіки.
  - ▶ **Не використовуйте пошкоджені або модифіковані акумулятори або електроінструменти.** Пошкоджені

або модифіковані акумулятори повестися неочікувано, що може призвести до пожежі, вибуху або ризику травми.

- ▶ **Не піддавайте акумулятор або електроінструмент дії вогню або високих температур.** Вогонь або температури вище 130°C можуть викликати вибух.
- ▶ **Виконуйте всі вказівки із заряджання і не заряджайте акумулятор або електроінструмент за температур, що виходять за вказані в інструкції межі.** Неправильне заряджання або заряджання за температур, що виходять за вказані межі, може пошкодити батарею і підвищити ризик займання.

## Сервіс

- ▶ **Віддавайте свій електроінструмент на ремонт лише кваліфікованим фахівцям та лише з використанням оригінальних запчастин.** Це забезпечить роботу пристрою протягом тривалого часу.
- ▶ **Ніколи не обслуговуйте пошкоджені акумулятори.** Обслуговувати акумулятори дозволяється лише виробнику або авторизованим сервісним організаціям.

## Експлуатація

- ▶ Оператор повинен використовувати виріб лише за призначенням. Врахуйте місцеві умови. При роботі свідомо слідкуйте за іншими особами, зокрема, за дітьми.
- ▶ Ніколи не дозволяйте дітям, особам з обмеженими фізичними, сенсорними або розумовими здібностями або особам, яким бракує досвіду та знань, і/або особам, які не знайомі з цими вказівками, користуватися садовим інструментом. Національні приписи можуть обмежувати допустимий вік користувача.
- ▶ Доглядайте за дітьми, щоб переконатися, що вони не грають із садовим інструментом.

## Використання

- ▶ **Під час роботи міцно тримайте садовий інструмент двома руками і зберігайте стійке положення.** Двома руками садовий інструмент утримується надійніше.
- ▶ Перед тим, як відкласти садовий інструмент, зачекайте, поки він не зупиниться.
- ▶ Ніколи не користуйтеся садовим інструментом з пошкодженими захисними кожухами чи кришками або без запобіжних пристроїв. Слідкуйте за тим, щоб вони були правильно змонтовані. Ніколи не користуйтеся садовим інструментом, який є некомплектним або без дозволу зміненим.
- ▶ Ніколи не використовуйте електроінструмент, якщо шнур пошкоджений або зносився.
- ▶ Ніколи не замінюйте неметалеві різальні елементи на металеві різальні елементи.
- ▶ Ніколи не ремонтуйте садовий інструмент самостійно, якщо у Вас немає відповідної кваліфікації.

- ▶ Під час використання садового інструмента інші люди чи тварини повинні знаходитися на відповідній відстані. Оператор несе відповідальність за третіх осіб, що знаходяться в робочій зоні.
- ▶ Перш ніж торкатися до ножової голівки, зачекайте, поки вона не зупиниться повністю. Після вимкнення мотора ножова голівка ще продовжує обертатися і може призвести до поранень.
- ▶ Працюйте лише при денному світлі або при доброму штучному освітленні.
- ▶ Не працюйте з тримером за поганих погодних умов, зокрема, коли збирається гроза.
- ▶ Використання тримера у вологій траві може негативно вплинути на продуктивність роботи тримера.
- ▶ Для транспортування вимикайте садовий інструмент і виймайте акумуляторну батарею.
- ▶ Під час робіт з тримером завжди слідкуйте за стійким положенням! Тримайте руки і ноги на безпечній відстані від частин, що обертаються.
- ▶ Під час роботи тримайте рівновагу, щоб не впасти.
- ▶ Слідкуйте за тим, щоб не перечепитися через садовий інструмент, коли кладете його на землю.
- ▶ Перед тим, як міняти котушку, вийміть акумуляторну батарею.
- ▶ Регулярно перевіряйте тример і виконуйте роботи з його техобслуговування.
- ▶ Завжди носіть захисні рукавички, коли очищаєте виріб або замінюєте ліску.
- ▶ Будьте обережні, щоб не травмуватися лезом, яке слугує для підрізання ліски. Після підтягування ліски обов'язково перевірте тример в горизонтальне робоче положення, перш ніж вмикати його.

Вимикайте садовий інструмент і виймайте акумуляторну батарею:

- завжди перед тим, як залишити садовий інструмент без нагляду,
- перед тим, як міняти котушку,
- перед очищенням або роботами на тримері,
- перед зберіганням тримера.
- ▶ Зберігайте виріб у сухому, безпечному і недоступному для дітей місці. Не ставте інші предмети на виріб.
- ▶ Не спирайтеся на садовий інструмент під час ходьби.

## Вказівки щодо оптимального поводження з акумуляторною батареєю

- ▶ **Не відкривайте акумуляторну батарею.** Існує небезпека короткого замикання.



**Захищайте акумуляторну батарею від високих температур (напр., від тривалого впливу сонячних променів), вогню, води та вологі.** Існує небезпека вибуху.



- ▶ **У разі пошкодження або неправильного використання акумуляторної батареї може виходити пара.** Забезпечте добре провітрювання і – у



разі скарг – зверніться до лікаря. Пара може викликати подразнення дихальних шляхів.

- ▶ **Використовуйте акумуляторну батарею лише у виробках виробника.** Лише за таких умов акумулятор буде захищений від небезпечної перевантаження.
- ▶ **Гострими предметами, напр., гвіздками чи викрутками, а також зовнішніми силовими діями можна пошкодити акумуляторну батарею.** Можливе внутрішнє коротке замикання, загоряння, утворення диму, вибух або перегрів акумуляторної батареї.
- ▶ **Не можна закорочувати акумуляторну батарею.** Існує небезпека вибуху.
- ▶ Час від часу прочищайте вентиляційні отвори акумулятора м'яким, чистим і сухим пензликом.

### Вказівки з техніки безпеки для зарядних пристроїв



#### Прочитайте всі застереження і вказівки.

Невиконання вказівок з техніки безпеки та інструкцій може призвести до ураження електричним струмом, пожежі та/або важких серйозних травм.

#### Зберігайте всі правила з техніки безпеки і вказівки на майбутнє.

- ▶ Використовуйте зарядний пристрій лише у тому випадку, якщо всі функції знаходяться у Вас повністю під контролем і Ви не вбачаєте обмежень в їх використанні або отримали відповідні вказівки.
- ▶ Ніколи не дозволяйте дітям, особам з обмеженими фізичними, сенсорними або розумовими здібностями або особам, яким бракує досвіду та знань, і/або особам, які не знайомі з цими вказівками, користуватися зарядним пристроєм. Національні приписи можуть обмежувати допустимий вік користувача.
- ▶ **Дивіться за дітьми.** Діти не повинні грати із зарядним пристроєм.
- ▶ Заряджайте лише літєво-іонні акумулятори Bosch з ємністю 1,5 А·год. (від 5 акумуляторних елементів). Напруга акумулятора повинна відповідати зарядній напрузі зарядного пристрою для акумуляторів. Не заряджайте батареї, не розраховані на повторне перезарядження. В іншому разі існує небезпека пожежі і вибуху.



**Захищайте зарядний пристрій від дощу і вологи.** Потраплення води в зарядний пристрій підвищує ризик ураження електричним струмом.

- ▶ **Тримайте зарядний пристрій в чистоті.** При забрудненнях існує небезпека ураження електричним струмом.
- ▶ **Кожного разу перед використанням перевіряйте зарядний пристрій, шнур та штепсель. Не використовуйте зарядний пристрій, якщо були виявлені пошкодження. Не розкривайте зарядний пристрій самостійно, їх ремонт дозволяється**

**виконувати лише кваліфікованому персоналу і лише з використанням оригінальних запчастин.**

Пошкоджені зарядні пристрої, шнур або штепсель збільшує небезпеку ураження електричним струмом.

- ▶ **Не використовуйте зарядний пристрій на легкозаймистій поверхні (напр., на папері, тканині тощо) або в пожаронебезпечному середовищі.** Через нагрівання зарядного пристрою під час заряджання виникає небезпека займання.
- ▶ **Не накривайте вентиляційні отвори зарядного пристрою.** Інакше зарядний пристрій може перегрітися і вийти з ладу.
- ▶ Для підвищення електробезпеки рекомендується використовувати пристрій захисного вимкнення з макс. струмом спрацювання 30 мА. Перед використанням завжди перевіряйте пристрій захисного вимкнення.

### Використання за призначенням

Цей садовий інструмент призначений для використання у побуті для зрізання трави, бур'янів і кропиви. Він розроблений для підрізання трави, яка росте на косогорах, під перешкодами і по краях газону і яку не може дістати газонокосарка. Садовий інструмент не призначений для використання в якості мотокоси. Садовий інструмент не призначений для Садовий інструмент не призначений для промислового та комерційного використання.

### Обсяг поставки (див. мал. В)

Обережно вийміть садовий інструмент з упаковки і перевірте повну наявність усіх нижчезазначених деталей:

- Тример
- Захисний кожух
- Акумуляторна батарея\*\*
- Зарядний пристрій\*\*
- Інструкція з експлуатації

Якщо чогось не вистачає або щось пошкоджене, будь ласка, зверніться в магазин.

\*\*в залежності від країни

### Зображені компоненти (див. мал. А)

Нумерація зображених компонентів посилається на зображення виробу на сторінках з малюнками.

- (1) Регульована рукоятка
- (2) Кнопка «Зрізання трави/підрізання країв»
- (3) Фіксатор вимикача
- (4) Вимикач
- (5) Кнопка розблокування акумуляторної батареї
- (6) Акумуляторна батарея<sup>а)</sup>
- (7) Кнопка розблокування рукоятки

- (8) Захисний кожух  
 (9) Транспортний фіксатор  
 (10) Зарядний пристрій<sup>а)</sup>  
 (11) Кришка котушки  
 (12) Котушка
- (13) Гніздо для ліски  
 (14) Отвір для подачі ліски  
 (15) Кнопка для підтягування ліски
- а) **Зображене або описане приладдя не входить в стандартний обсяг поставки. Повний асортимент приладдя Ви знайдете в нашій програмі приладдя.**

## Технічні дані

Триммер/триммер для підрізання країв	EasyGrassCut 18V-230		EasyGrassCut 18V-26	
			3 600 HC1 A..	3 600 HC1 C..
Артикульний номер				
Ном. напруга <sup>А)</sup>		В	18	18
Кількість обертів на холостому ході <sup>А)</sup>		хвил. <sup>-1</sup>	8500	8500
Діаметр ліски		мм	1,6	1,6
Діаметр різання		см	23	26
Ємність котушки		м	4,0	4,0
Регульована рукоятка			●	●
Підрізання країв			●	●
Вага відповідно до ЕРТА-Procedure 01:2014 <sup>А)</sup>				
– без акумуляторної батареї		кг	1,9	1,9
– з акумуляторною батареєю		кг	2,2	2,2
Серійний номер			див. заводську табличку на садовому інструменті	
Рекомендована температура навколишнього середовища при заряджанні		°C	0 ... +35	0 ... +35
Допустима температура навколишнього середовища при експлуатації <sup>В)</sup> і при зберіганні		°C	-20 ... +50	-20 ... +50
Тип акумуляторної батареї			PBA 18V...W- 1,5 А·год., 2,0 А·год., 2,5 А·год., 4,0 А·год., 6,0 А·год.	PBA 18V...W- 1,5 А·год., 2,0 А·год., 2,5 А·год., 4,0 А·год., 6,0 А·год.

А) в залежності від використовуваної акумуляторної батареї

В) Обмежена потужність при температурі < 0 °C.

Зарядний пристрій		AL 1810 CV	AL 18V-20	AL 1830 CV	AL 1880 CV
Зарядний струм	А	1,0	2,0	3,0	8,0
Тривалість заряджання (розряджена акумуляторна батарея)					
– Акумуляторна батарея на 1,5 А·год.	хвил.	94	50	33	27
– Акумуляторна батарея на 2,0 А·год.	хвил.	124	65	45	30
– Акумуляторна батарея на 2,5 А·год.	хвил.	154	95	60	36
– Акумуляторна батарея на 4,0 А·год.	хвил.	244	125	95	35

Зарядний пристрій		AL 1810 CV	AL 18V-20	AL 1830 CV	AL 1880 CV
– Акумуляторна батарея на 6,0 А·год.	хвил.	364	150	130	62
Вага відповідно до ЕРТА-Procedure 01:2014	кг	0,17	0,48	0,40	0,60
Ступінь захисту		□ / II	□ / II	□ / II	□ / II

## Інформація щодо шуму і вібрації

3 600 HC1 A..

3 600 HC1 C..

Результати вимірювання шуму отримані відповідно до **EN 62841-4-4**

А-зважений рівень звукового тиску від електроінструмента, як правило, становить:

– Рівень звукового тиску	дБ(A)	<b>72</b>	<b>74</b>
– Похибка K	дБ	<b>= 2,5</b>	<b>= 2,5</b>
– Рівень звукової потужності	дБ(A)	<b>80</b>	<b>82</b>
– Похибка K	дБ	<b>= 1,0</b>	<b>= 2,0</b>

Сумарна вібрація  $a_h$  (векторна сума трьох напрямків) і похибка K, визначені відповідно до **EN 62841-4-4**

– Вібрація $a_h$	м/с <sup>2</sup>	<b>&lt; 2,5</b>	<b>&lt; 2,5</b>
– Похибка K	м/с <sup>2</sup>	<b>= 1,5</b>	<b>= 1,5</b>

## Монтаж та експлуатація

Дія	Малюнок	Сторінка
Зображені компоненти	<b>A</b>	286
Комплект поставки	<b>B</b>	287
Видалення транспортного фіксатора	<b>C</b>	287
Збирання рукоятки	<b>D</b>	288
Регулювання рукоятки	<b>E</b>	288
Монтаж захисного кожуха	<b>F</b>	289
Заряджання і встромлення акумуляторної батареї	<b>G</b>	290
Вмикання/вимкання	<b>H</b>	290
Зміна режиму зрізання трави/підрізання країв	<b>I</b>	291
Демонтаж катушки	<b>J</b>	292
Намотування ліски на катушку	<b>K</b>	292
Монтаж катушки	<b>L</b>	293
Підтягування ліски	<b>M</b>	293
Технічне обслуговування, очищення та зберігання	<b>N</b>	294
Приладдя	<b>O</b>	295

## Монтаж

- ▶ **Увага:** Перед тим, як проводити роботи з монтажу, вимкніть садовий інструмент та вийміть штепсель з розетки.

## Збирання штанги (див. мал. C і D)

**Примітка:** Зібрану штангу не можна демонтувати.

Видаліть транспортні фіксатори (9).

Встроміть окремі частини штанги одна в одну так, щоб вони відчутно увійшли в зачеплення.

## Монтаж і регулювання рукоятки (див. мал. E)

Рукоятка (1) надівається в різних положеннях. Щоб змінити налаштування, натисніть кнопки (7) і пересуньте рукоятку в потрібне положення. Знову відпустіть кнопки (7), щоб рукоятка увійшла у зачеплення.

## Монтаж захисного кожуха (див. мал. F)

Перед монтажем захисного кожуха переставте скобу для захисту рослин із положення при поставці у положення для зберігання.

Надіньте захисний кожух (8) на головку тримера і закріпіть його за допомогою наданих гвинтів.

**Після монтажу захисного кожуха демонтувати його не можна.**

Після цього переставте скобу для захисту рослин у робоче положення.

## Початок роботи

- ▶ **Увага:** Перед тим, як проводити роботи з настроювання або очищення, вимкніть садовий інструмент та вийміть акумуляторну батарею.
- ▶ Після вимкнення тримера ліска ще декілька секунд обертається. Перш ніж знову вмикати тример, зачекайте, поки двигун/ліска не зупиняться.
- ▶ Не вмикайте його занадто швидко після вимкнення.

- **Рекомендується використовувати дозволені Bosch різальні елементи. При використанні інших різальних елементів результат підрізання може відрізнятись.**

### Заряджання акумулятора

Акумулятор обладнаний контролем за температурою, який допускає заряджання лише в діапазоні температури від 0 °C до 35 °C. Цим забезпечується тривалий експлуатаційний ресурс акумулятора.

**Вказівка:** Акумуляторна батарея постачається частково розрядженою. Щоб акумуляторна батарея змогла реалізувати свою повну ємність, перед першим використанням електроінструмента її треба повністю зарядити в зарядному пристрої.

Літій-іонну акумуляторну батарею можна заряджати будь-коли, це не скорочує її експлуатаційний ресурс. Переривання процесу заряджання не пошкоджує акумуляторну батарею.

Літій-іонна акумуляторна батарея захищена від глибокого розряджання за допомогою системи «Electronic Cell Protection (ECP)». При розрядженому акумуляторі цей виріб завдяки схемі захисту вмикається: Садовий інструмент більше не працює.

**Після автоматичного вимикання виробу більше не натискайте на вимикач.** Адже це може пошкодити акумуляторну батарею.

Зважайте на вказівки щодо утилізації акумуляторної батареї.

### Встромлення/виймання акумуляторної батареї (див. мал. G)

**Примітка:** Використання з непридатними акумуляторними батареями може призвести до збоїв у роботі або пошкодження інструмента.

Устроміть заряджену акумуляторну батарею **(6)**.

Переконайтеся, що акумуляторна батарея встромлена повністю.

Щоб вийняти акумуляторну батарею **(6)** з інструмента, натисніть на кнопку розблокування акумуляторної батареї **(5)** і витягніть акумуляторну батарею.

### Заряджання

Процес заряджання починається, коли мережний штепсель зарядного пристрою буде встромлений в розетку і акумуляторна батарея **(6)** буде встромлена в зарядний пристрій **(10)**.

Завдяки інтелектуальній системі заряджання ступінь зарядження акумуляторної батареї автоматично розпізнається та заряджання здійснюється оптимальним струмом у залежності від температури та напруги акумулятора.

Це зберігає акумуляторну батарею, і при її збереженні у зарядному пристрої вона завжди буде повністю заряджена.

### Функції індикаторів (AL 1810 CV)

**Блимання індикатора зарядження акумуляторної батареї**



Процес заряджання сигналізується **блиманням** індикатора зарядження акумуляторної батареї.

**Постійне свічення індикатора зарядження акумуляторної батареї**



**Постійне свічення** індикатора зарядження акумуляторної батареї свідчить про те, що акумуляторна батарея повністю зарядилася

або що температура акумуляторної батареї знаходиться за межами допустимого температурного діапазону і акумуляторну батарею з цієї причини зарядити не можна. Тільки-но буде досягнутий допустимий температурний діапазон зарядження, акумуляторна батарея почне заряджатися.

Якщо акумуляторна батарея не встромлена, **постійне свічення** індикатора зарядження акумуляторної батареї свідчить про те, що штепсель встромлений у розетку і зарядний пристрій готовий до роботи.

### Функції індикаторів (AL 1830 CV)

**Блимання (швидке) зеленого індикатора зарядження акумуляторної батареї**



Процес швидкого заряджання сигналізується **швидким блиманням**

**зеленого** індикатора зарядження акумуляторної батареї.

**Примітка:** Швидке заряджання можливе, лише якщо температура акумуляторної батареї знаходиться в межах допустимого температурного діапазону заряджання, див. розділ «Технічні дані».

**Блимання (повільне) зеленого індикатора зарядження акумуляторної батареї**



При стані зарядження акумуляторної батареї прибл. 80% **зелений** індикатор зарядження акумуляторної батареї **блимає повільно**.

Акумуляторну батарею можна витягнути для негайного використання.

**Постійне свічення зеленого індикатора зарядження акумуляторної батареї**



**Постійне свічення зеленого** зарядження акумуляторної батареї свідчить про те, що акумуляторна батарея повністю зарядилася.

Якщо акумуляторна батарея не встромлена, **постійне свічення** індикатора зарядження акумуляторної батареї свідчить про те, що штепсель встромлений у розетку і зарядний пристрій готовий до роботи.


**Постійне свічення червоного індикатора зарядження акумуляторної батареї**



**Постійне свічення червоного** індикатора зарядження акумуляторної батареї свідчить

про те, що температура акумуляторної батареї знаходиться за межами допустимого температурного діапазону, див. розділ «Технічні дані». Після того, як температура досягне допустимого температурного діапазону, зарядний пристрій автоматично перемикається на швидке зарядження.

#### Блимання червоного індикатора зарядження акумуляторної батареї

 **Блимання червоного** індикатора зарядження акумуляторної батареї свідчить про іншу неполадку в процесі зарядження, див. розділ «Неполадки – причини та усунення».

## Експлуатація

### Увімкнення/вимкнення (див. мал. Н)

Для **увімкнення** натисніть спочатку фіксатор вимикача (3). Потім натисніть на вимикач (4) і тримайте його натисеним.

Для **вимкнення** відпустіть вимикач (4).

### Зрізання трави/підрізання країв (див. мал. I)

Поверніть рукоятку навколо вала на 180°, щоб розташувати головку тримера для зрізання трави або підрізання країв. Відпустіть кнопку (2), обертальний механізм входить в зачеплення. Тепер переверніть всю машину в робоче положення.

#### Зрізання трави

Водіть тримером ліворуч і праворуч, тримаючи його на достатній відстані від себе. Підрізайте більш високу траву поступово.

## Пошук несправностей



### Тример/тример для підрізання країв

Симптом	Можлива причина	Усунення
Двигун не запускається	Акумуляторна батарея розрядилася Акумуляторна батарея занадто холодна/ занадто гаряча	Зарядіть акумуляторну батарею Дайте акумуляторній батареї нагрітися/ охолонути
Садовий інструмент працює з перебоями	Несправний вимикач Пошкоджена внутрішня проводка садового інструмента	Зверніться до сервісної майстерні Bosch Зверніться до сервісної майстерні Bosch
Перевантаження садового інструменту	Трава занадто висока	Зрізайте траву шарами
Садовий інструмент не ріже	Ліска занадто коротка/обірвана Котушка порожня	Вручну підтягніть ліску Заміна катушки
Ліска не підтягується	Ліска заплуталася в катушці Котушка порожня	Перевірте катушку і при необхідності перенавіть ліску Заправте катушку ліскою

### Підрізання країв

Ведіть тример уздовж краю газону. Уникайте контакту з твердими поверхнями або стінами, щоб запобігти швидкому зношенню ліски.

### Підрізання трави навкруги дерев і кущів

Підрізати траву навкруги дерев і кущів треба обережно, щоб не зачепити їх ліскою. Рослини можуть загинути від пошкодження кори.

### Демонтаж катушки, намотування ліски і монтаж катушки (див. мал. J – L)

► Перед тим, як міняти катушку, вийміть акумуляторну батарею.

Стисніть обидва язички на кришці катушки і зніміть кришку катушки (11). Потім вийміть порожню катушку (12).

Відріжте прибіл. 4,0 м ліски від запасного мотка. Встроміть кінчик ліски в гніздо для ліски (13) в катушці і навійте ліску рівномірно і туго.

Встроміть інший кінчик ліски в отвір (14) в головці тримера і встановіть катушку на місце в головку тримера. Зафіксуйте катушку, надівши кришку катушки (11).

### Підтягування ліски (див. мал. M)

#### Напівавтоматичне підтягування ліски

Тример оснащений напівавтоматичною системою подачі. Система висуває при кожному натисненні на вимикач (4) 10 мм ліски.

#### Ручне підтягування ліски

Натисніть кнопку (15) і витягніть ліску на потрібну довжину.

Симптом	Можлива причина	Усунення
Ліска затягується назад в котушку	Ліска занадто коротка/обірвана	Зніміть катушку і знову встроміть ліску (див. мал. <b>J - L</b> )
Ліска часто рветься	Ліска заплуталася в катушці	Зніміть катушку і знову навийте ліску (див. мал. <b>J - L</b> )
	Неправильне поводження з тримером	Зрізайте лише кінчиком ліски; уникайте торкання каменів, стін і інших твердих предметів. Регулярно підтягуйте ліску, щоб використовувати весь діаметр різання.
Сильна вібрація	Ліска обірвана	Витягніть ліску, підтягуючи її вручну (див. мал. <b>M</b> )
	Система різання пошкоджена	Зверніться до сервісної майстерні Bosch
	Трава між корпусом катушки і кнопкою для підтягування ліски	Демонтуйте кришку катушки і видаліть траву
	Трава в отворі для подачі ліски	Видаліть траву з отвору для подачі ліски

#### Акумуляторна батарея і зарядний пристрій

Симптоми	Можлива причина	Усунення
Червоний індикатор зарядження акумуляторної батареї мигає	Не встромлена (неправильно встромлена) акумуляторна батарея	Правильно встановіть акумуляторну батарею на зарядний пристрій
	Забруднилися контакти акумуляторної батареї	Прочистьте контакти (наприклад, декілька разів встромивши та вибивши акумулятор), за потреби замініть акумуляторну батарею
	Несправна акумуляторна батарея	Замініть акумуляторну батарею
Індикатор зарядження акумуляторної батареї не горить	Не (повністю) встромлений штепсель зарядного пристрою	(Добре) встроміть штепсель у розетку
	Несправна розетка, кабель живлення або зарядний пристрій	Перевірте напругу в мережі та за потреби перевірте зарядний пристрій в сервісній майстерні для електроінструментів Bosch
Акумуляторна батарея на заряджається	Несправні акумуляторна батарея і зарядний пристрій	Замініть акумуляторну батарею і зарядний пристрій
	Несправна акумуляторна батарея	Замініть акумуляторну батарею
	Несправний зарядний пристрій	Замініть зарядний пристрій

## Технічне обслуговування і сервіс

### Сервіс і консультації з питань застосування

В сервісній майстерні Ви отримаєте відповідь на Ваші запитання стосовно ремонту і технічного обслуговування Вашого продукту. Малюнки в деталях і інформацію щодо запчастин можна знайти за адресою: [www.bosch-pt.com](http://www.bosch-pt.com). Команда співробітників Bosch з надання консультацій щодо використання продукції із задоволенням відповість на Ваші запитання стосовно нашої продукції та приладдя до неї.

При всіх додаткових запитаннях та замовленні запчастин, будь ласка, зазначайте 10-значний номер для замовлення, що стоїть на паспортній таблиці продукту.

Гарантійне обслуговування і ремонт електроінструменту здійснюються відповідно до вимог і норм вироблювача на території всіх країн лише у фірмових або авторизованих сервісних центрах фірми «Роберт Бош». **ПОПЕРЕДЖЕННЯ!** Використання контрафактної продукції небезпечно в експлуатації і може мати негативні наслідки

для здоров'я. Виготовлення і розповсюдження контрафактної продукції переслідується за Законом в адміністративному і кримінальному порядку.

#### Україна

Бош Сервісний Центр електроінструментів  
вул. Крайня 1  
02660 Київ 60  
Тел.: +380 44 490 2407  
Факс: +380 44 512 0591  
E-Mail: [pt-service@ua.bosch.com](mailto:pt-service@ua.bosch.com)  
[www.bosch-professional.com/ua/uk](http://www.bosch-professional.com/ua/uk)

Адреса Регіональних гарантійних сервісних майстерень за-значена в Національному гарантійному талоні.

#### Адреси інших сервісних центрів наведено нижче:

[www.bosch-pt.com/serviceaddresses](http://www.bosch-pt.com/serviceaddresses)

#### Транспортування

На рекомендовані літєво-іонні акумуляторні батареї розповсюджуються вимоги щодо транспортування

небезпечних вантажів. Акумуляторні батареї можуть перевозитися користувачем автомобільним транспортом без потреби дотримання додаткових норм.

При пересилці третіми особами (напр.: повітряним транспортом або транспортним експедитором) потрібно додержуватися особливих вимог щодо упаковки та маркування. У цьому випадку у підготовці посилки повинен брати участь експерт з небезпечних вантажів.

Відсилайте акумуляторну батарею лише з непошкодженим корпусом. Заклейте відкриті контакти та запакуйте акумуляторну батарею так, щоб вона не совалася в упаковці. Дотримуйтеся, будь ласка, також можливих додаткових національних приписів.

### Утилізація



Вироби, акумуляторні батареї, приладдя і упаковку треба здавати на екологічно чисту повторну переробку.



Не викидайте вироби та акумуляторні батареї/батареї в побутове сміття!

### Лише для країн ЄС:

Відповідно до європейської директиви 2012/19/ЄС відпрацьовані вироби та відповідно до європейської директиви 2006/66/ЄС пошкоджені або відпрацьовані акумуляторні батареї/батареї повинні збиратися окремо й утилізуватися в екологічно чистий спосіб.

При неправильній утилізації відпрацьовані електричні та електронні прилади можуть мати шкідливий вплив на навколишнє середовище та здоров'я людини через можливу наявність небезпечних речовин.

### Акумулятори/батареї:

#### Літнє-юні:

Будь ласка, зважайте на вказівки в розділі Транспортування (див. „Транспортування“, Сторінка 174).

## Қазақ

### Еуразия экономикалық одағына (Кеден одағына) мүше мемлекеттер аумағында қолданылады

Өндірушінің өнім үшін қарастырған пайдалану құжаттарының құрамында пайдалану жөніндегі осы нұсқаулық, сонымен бірге қосымшалар да болуы мүмкін.

Сәйкестікті растау жайлы ақпарат қосымшада бар.

Өнімді өндірген мемлекет туралы ақпарат өнімнің корпусында және қосымшада көрсетілген.

Өндірілген мерзімі Нұсқаулық мұқабасының соңғы бетінде көрсетілген.

Импортерге қатысты байланыс ақпарат өнім қаптамасында көрсетілген.

### Өнімді пайдалану мерзімі

Өнімнің қызмет ету мерзімі 7 жыл. Өндірілген мерзімнен бастап (өндіру күні зауыт тақтайшасында жазылған) істетпей 5 жыл сақтағаннан соң, өнімді тексерусіз (сервистік тексеру) пайдалану ұсынылмайды.

Көрсетілген қызмет ету мерзімі тұтынушы аталмыш нұсқаулықтың талаптарын орындаған жағдайда ғана жарамды болады.

### Істен шығу себептерінің тізімі

- көп ұшқын шықса, пайдаланбаңыз
- қатты діріл кезінде пайдаланбаңыз
- тоқ сымы бұзылған немесе оқшаулаусыз болса, пайдаланбаңыз
- өнім корпусынан тікелей түтін шықса, пайдаланбаңыз

### Пайдаланушының мүмкін қателіктері

- тұтқасы мен корпусы бұзылған болса, өнімді пайдаланбаңыз
- жауын – шашын кезінде сыртта пайдаланбаңыз
- корпус ішіне су кірсе құрылғыны қосушы болмаңыз

### Шекті күй белгілері

- тоқ сымның тозуы немесе зақымдануы
- өнім корпусының зақымдалуы

### Қызмет көрсету түрі мен жиілігі

- Әр пайдаланудан соң өнімді тазалау ұсынылады.

### Сақтау

- құрғақ жерде сақтау керек
- жоғары температура көзінен және күн сәулелерінің әсерінен алыс сақтау керек
- сақтау кезінде температураның кенет ауытқуынан қорғау керек
- орамасыз сақтау мүмкін емес
- сақтау шарттары туралы қосымша ақпарат алу үшін МЕМСТ 15150-69 (шарт 1) құжатын қараңыз
- +5-ден +40 °C-қа дейін температурасында қоймада өндірушінің қаптамасында сақтаңыз. Салыстырмалы ылғалдылық 80 % -дан аспауы тиіс.

### Тасымалдау

- тасымалдау кезінде өнімді құлатуға және кез келген механикалық ықпал етуге қатаң тыйым салынады
- босату/жүктеу кезінде пакетті қысатын машиналарды пайдалануға рұқсат берілмейді
- тасымалдау шарттары талаптарын МЕМСТ 15150-69 (5 шарт) құжатын оқыңыз
- Қоршаған орта температурасы –50 °C-тан +50 °C-қа дейін тасымалдау рұқсат етілген. Салыстырмалы ылғалдылық 100 % -дан аспауы тиіс.

## Қауіпсіздік нұсқаулары

- ▶ **Ескерту!** Төмендегі нұсқаулардың барлығын мұқиятпен оқып шығыңыз. Бақ электр бұйымының басқару элементтері мен оны нұсқаулыққа сай түрде қолдану бойынша мәліметтерін оқыңыз. Осы нұсқаулықты кейін қолдану үшін жоғалтпай сақтап жүріңіз.

### Бақ электр бұйымындағы белгілердің мағыналары



Қауіптер бойынша жалпы нұсқаулар.



Қолдану нұсқаулығын оқыңыз.

Жақын тұрған адамдар шашырылатын бөгде денелер арқылы жарақаттанбауына назар аударыңыз.



Сақтандыру: Бақ электр бұйымы іске қосылып тұрғанда оған қауіп-қатерсіз аралықта тұрыңыз.



Қолданылма йды.



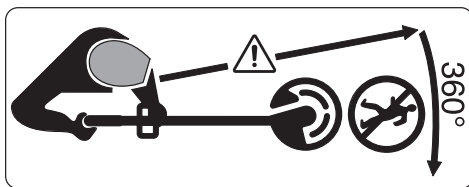
Бақ электр бұйымда тазалау немесе орнату жұмыстарын өткізу алдынан, немесе электрбұйымды біраз уақыт бойы бақылаусыз қалдырғаныңызда оның ішіндегі батареясын шығарып алыңыз.



Қорғау құлақшалары мен қорғау көзәйнектерін киіп жүріңіз.



Электр бұйымды жауын жауып тұрғанда қолданбаңыз немесе оны жауын астында қалдырмаңыз.



Жақын тұрған адамдар шашырылатын бөгде денелер арқылы жарақаттанбауына назар аударыңыз.

Сақтандыру: Бақ электр бұйымы іске қосылып тұрғанда оған қауіп-қатерсіз аралықта тұрыңыз.



Бақ құралы қолданылатын жерде жануарлар және жабайы аңдардың жоқ болуын мұқият тексеріп алыңыз. Электр құрал қолданылып жатқанда жануарлар және жабайы аңдар жарақаттанып қалуы мүмкін. Құрал қолданылатын аймақты мұқият тексеріп, онда болатын тас, таяқ, сымдар, сүйектер және бөгде заттардың барлығын осы аймақтан алып тастаңыз. Құралды қолдану барысында

қалың шөп арасында аңдар, жануарлар немесе шағын ағаш томаршалары бола алатынын ескеріп жүріңіз.

### Электр құралдары үшін жалпы қауіпсіздік нұсқаулары

- ▶ Осы электр құралының жинағындағы ескертулерді, нұсқауларды, суреттерді және сипаттамаларды оқыңыз. Барлық техникалық қауіпсіздік нұсқаулықтарын орындамау тоқтың соғуына, өрт және/немесе ауыр жарақаттануларға алып келуі мүмкін.
- ▶ **Болашақ жұмыстар үшін қауіпсіздік нұсқаулықтары мен ескертпелерді сақтап қойыңыз.**
- ▶ Қауіпсіздік нұсқаулықтарында пайдаланылған Электр құрал атауының желіден қуат алатын электр құралдарына (желілік кабелі менен) және аккумуляторден қуат алатын электр құралдарына (желілік кабелі жоқ) қатысы бар.

### Жұмыс орнының қауіпсіздігі

- ▶ **Жұмыс орнын таза және жарық ұстаңыз.** Ластанған және қараңғы жайларда сәтсіз оқиғалар болуы мүмкін.
- ▶ **Электр құрылғысын жарылатын атмосферада пайдаланбаңыз, мысалы, жанатын сұйықтық, газ немесе шаң бар болғанда.** Электр құрал ұшқындарды жасайды, ал олар шаң немесе буларды жандыруы мүмкін.
- ▶ **Балалар мен бақылаушыларды электр құралынан алыс ұстаңыз.** Алданулар бақылау жоғалуына алып келуі мүмкін.

### Электр қауіпсіздігі

- ▶ **Электр айырлары розеткаға сай боулы тиіс. Айырды ешқашан ешқандай тәрізде өзгертпеңіз. Жерге қосылған электр құралдарымен адаптер айырларын пайдаланбаңыз.** Өзгертілмеген айырлар мен сәйкес розеткалар электр тұйықталуының қауіпін төмендетеді.
- ▶ **Құбырлар, радиаторлар, плиталар мен суытқыштар сияқты жерге қосылған беттерге тимеңіз.** Денеңіз жерге қосылған болса жоғары тоқ соғу қауіпі пайда болады.
- ▶ **Электр құралдарды жаңбырда немесе ылғалды қоршауда пайдаланбаңыз.** Электр құралына кірген су тоқ соғу қауіпін жоғарылатады.
- ▶ **Кабельді тиісті болмаған ретте пайдаланбаңыз. Кабельді электр құралын тасу, көтеру немесе тоқтан шығару үшін пайдаланбаңыз. Кабельді ыстықтық, май, өткір қырлар және жылжымалы бөлшектерден алыс ұстамаңыз.** Зақымдалған немесе бытысып кеткен кабель тоқ соғу қауіпін жоғарылатады.
- ▶ **Электр құралын сыртта пайдаланғанда сыртқы жайлар үшін сай кабельді пайдаланыңыз.** Сыртта



пайдалануға жарамды кабельді пайдалану тоқ соғу қауіпін төмендейді.

- ▶ Егер электр құралын ылғалды жерде пайдалану керек болса, онда қорғайтын өшіру құрылғысы (RCD) арқылы қорғалған тоқ желісін пайдаланыңыз. RCD пайдалану тоқ соғу қауіпін төмендетеді.

### Жеке қауіпсіздік

- ▶ Электр құралды пайдалануда абай болыңыз, жұмысыңызды бақылаңыз және парасатты пайдаланыңыз. Электр құралды шаршаған кезде немесе есірткі, алкоголь немесе дәрі әсер еткен кезде пайдаланбаңыз. Электр құралын пайдалану кезінде аңсыздық ауыр жеке жарақаттануға алып келуі мүмкін.
- ▶ Жеке қорғайтын жабдықтарды пайдаланыңыз. Әрдайым көз қорғанысын тағыңыз. Шаң маскасы, сырғанбайтын қауіпсіздік аяқ киімдері, шлем немесе есту қорғаныштары сияқты қорғағыш жабдықтары тиісті жағдайларда қолданып жеке жарақаттануларды кемейтеді.
- ▶ Кездейсоқ іске қосылудың алдын алу. Тоқ көзіне және/немесе батареялар жинағына қосудан алдын, құралды көтеру немесе тасудан алдын өшіргіш өшік күйде болуына көз жеткізіңіз. Электр құралын саусақты өшіргішке қойып тасу немесе қосқышы қосулы электр құралын тоққа қосу сәтсіз оқиғаға алып келуі мүмкін.
- ▶ Электр құралын қосудан алдын келген реттеу сынасын немесе кілтті алып қойыңыз. Электр құралының айналатын бөлігінде қалған кілт немесе сына жеке жарақаттануға алып келуі мүмкін.
- ▶ Көп күш істетпеңіз. Әрдайым тиісті таяныш пен тең салмақтылықты сақтаңыз. Бұл күтілмеген жағдайларда электр құралдың бақылануын сақтайды.
- ▶ Тиісті киім киіңіз. Бос киім мен әшекейлерді киймеңіз. Шашыңыз бен киімдерді жылжымалы бөлшектерден алыс ұстаңыз. Бос киімдер, әшекейлер немесе ұзын шаш жылжымалы бөлшектер арқылы тартылуы мүмкін.
- ▶ Егер шаң шығарып жинау жабдықтарына қосу құрылғылары берліген болса, онда олар қосулы болуына және тиісті ретте қолдануына көз жеткізіңіз. Шаң жинауды пайдалану шаңға байланысты зияндарды кемейтеді.
- ▶ Аспаптарды жиі пайдаланып жақсы білгеннен соң масайрап кетпей қауіпсіздік принциптерін елемей отырмаңыз. Абайсыз әрекет секунд ішінде ауыр жарақаттануға алып келуі мүмкін.
- ▶ **НАЗАР АУДАРЫҢЫЗ!**  
**Энергиямен жабдықтаудың толықтай не жекелей тоқтатылуы немесе энергиямен**

**жабдықтауды басқару тізбегінің ақаулануы салдарынан электр құралының жұмысында кідіріс пайда болған жағдайда, бұғатталмағандығына көз жеткізіп (болған жағдайда) барып, ажыратқышты Выкл. (Өшіру) қалпына келтіріңіз. Желілік ашаны розеткадан шығарыңыз немесе алып – салмалы аккумуляторды ажыратыңыз. Осы әрекет арқылы бақыланбайтын қайта іске қосылудың алдын аласыз.**

### Электр құралдарын пайдалану және күту

- ▶ Құралды аса көп жүктемеңіз. Жұмысыңыз үшін жарамды электр құралын пайдаланыңыз. Жарамды электр құралымен керекті жұмыс аймағында дұрыс әрі сенімді жұмыс істейсіз.
- ▶ Ажыратқышы дұрыс емес электр құралын пайдаланбаңыз. Қосуға немесе өшіруге болмайтын электр құралы қауіпті болып, оны жөндеу қажет болады.
- ▶ Жабдықтарды реттеу, бөлшектерін алмастыру немесе құралды қоймаға қоюдан алдын аккумуляторды электр құралынан алып тастаңыз. Бұл сақтық әрекеті электр құралдың байқаусыз қосылуына жол бермейді.
- ▶ Пайдаланылмайтын электр құралдарды балалар қолы жетпейтін жайға қойыңыз. Осыларды білмейтін немесе осы ескертпелерді оқымаған адамдарға бұл құралды пайдалануға жол бермеңіз. Тәжірибесіз адамдар қолында электр құралдары қауіпті болады.
- ▶ Электр құралдарын мен керек-жарақтарын ұқыпты күтіңіз. Қозғалмалы бөлшектердің кедергісіз істеуіне және кептеліп қалмауына, бөлшектердің ақаусыз немесе зақымдалмаған болуына, электр құралының зақымдалмағанына көз жеткізіңіз. Зақымдалған бөлшектері бар құралды пайдаланудан алдын жөндеңіз. Электр құралдарының дұрыс күтілмеуі жазатайым оқиғаларға себеп болып жатады.
- ▶ Кескіш аспаптарды өткір және таза күйде сақтаңыз. Дұрыс күтілген және кескіш жиектері өткір кескіш аспаптар аз кептеліп, кесілетін бетке оңай бағытталады.

- ▶ **Электр құралын, жабдықтарды, алмалы-салмалы аспаптарды және т.б. осы нұсқауларға сай пайдаланыңыз. Сонымен жұмыс шарттарымен орындайтын әрекеттерге назар аударыңыз.** Электр құралдарын арналмаған жұмыстарда пайдалану қауіпті.
- ▶ **Қолтұққалар мен қармау беттерін құрғақ, таза және май мен ластан таза ұстаңыз.** Сырғанақ қолтұққалар мен қармау беттері күтілмеген жағдайларда сенімді қолдану мен бақылауға жол бермейді.

### Батарея құралын пайдалану және күту

Аккумуляторды келесі жағдайларда шығарып алыңыз:

- құрал қолданушысы құралды бақылаусыз қалдырғанда
- бұғаттаудан шығару алдынан
- құралда тексеру, тазалау немесе жөндеу жұмыстарын өткізу алдынан
- құралға бөгде заттар соғылып қалған жағдайларда құралда зақымданған не бұзылған жерлерінің жоқ болуын тексеріп алыңыз
- құрал кенеттен дірілдей бастаған жағдайда құралды дереу тексеріңіз
- ▶ **Аккумуляторларды қуаттандыру үшін тек қана шығарушы тарапынан ұсынылатын қуаттандыру құралдарын қолданыңыз.** Аккумуляторлардың белгілі түрлері үшін арналған электр қуаттандырғыштарын басқа лайықсыз түрлі аккумуляторлармен қолданғанда өрт қауібі пайда болуы мүмкін.
- ▶ **Электр құралдарына арналған аккумуляторларды ғана пайдаланыңыз.** Басқа аккумуляторларды пайдалану жарақаттану және өрт қаупін тудыруы мүмкін.
- ▶ **Пайдаланылмайтын аккумуляторды қыстырғыштардан, тиындардан, кілттерден, шегелерден, бұрандалардан және түйіспелердің тұйықтауына апара алатын басқа ұсақ темір заттардан ұзақ жерде сақтаңыз.** Аккумулятор түйіспелерінің арасындағы қысқа тұйықталу күйіктерге немесе өртке апаруы мүмкін.
- ▶ **Дұрыс пайдаланбаған аккумулятордан сұйықтық ағуы мүмкін. Оған тимеңіз. Оған кенеттен жанасып тиіп қалғанда, тиген жерді сумен шайыңыз. Сұйықтық көзге тисе, медициналық көмек алу үшін дәрігерге жүгініңіз.** Аккумулятордағы сұйықтық терінің тітіркендіруіне немесе күйдіруіне апаруы мүмкін.
- ▶ **Зақымдалған немесе өзгертілген аккумуляторды қолданбаңыз.** Зақымдалған немесе өзгертілген аккумуляторлар болжана алмайтын түрде әрекет ете отырып, өртке, жарылуға немесе жарақаттануға апаруы мүмкін.
- ▶ **Аккумуляторды өрт болған немесе температурасы тым жоғары болған ортада ұстамаңыз.** Өрт немесе

температура мәндері 130°C жоғарырақ болған орталар жарылуға апаруы мүмкін.

- ▶ **Қуаттандыру бойынша нұсқауларының барлығын ұстанып, аккумуляторды немесе аккумуляторға байланысты бөлшектерін ешқашан қолдану нұсқаулығында белгіленген температура ауқымынан тыс болған орталарда қуаттандырмаңыз.** Лайықсыз түрде қуаттандыру немесе ұйғарынды мәндерден тыс болған орталарда қуаттандыру аккумулятордың бұзылуына апара отырып, өрт қауібін тудыра алады.

### Қызмет көрсету

- ▶ **Электр құралына маманды жөндеуші тек бірдей қосалқы бөлшектермен қызмет көрсетуі керек.** Бұл электр құралының қауіпсіздігін сақталуын қамтамасыз етеді.
- ▶ **Зақымдалған батарея жинақтарын ешқашан пайдаланбаңыз.** Батарея жинақтарын тек өндіруші немесе өкілетті қызмет көрсету жабдықтаушысы арқылы орындалуы мүмкін.

### Басқару

- ▶ Электр бұйымды пайдаланатын тұлға оны тек қана белгіленіп көрсетілген жұмыстар үшін қолдануы тиіс. Жергілікті айырықшылықтарға назар аударылуы керек. Жұмыс барысында басқа адамдарға, әсіресе балаларға, назар аударып әрекет ету керек.
- ▶ Балаларға, денелік, сенсорлық немесе ақыл-ой қабілеттері шектелген адамдарға немесе осындай құралдармен жұмыс тәжірибесі жеткіліксіз болған және/немесе білімі жеткіліксіз болған және/немесе осы қолдану нұсқаулықпен таныс болмаған адамдарға ешқашан осы бақ электр бұйымымен жұмыс істеуге рұқсат етпеңіз. Электр бұйым қолданушының жасы бойынша мәліметтер бұйым қолданылатын елдегі ұлттық ережелер арқылы шектелуі мүмкін.

### Қолдану

- ▶ **Электр құралды жұмыс барысында екі қолмен берік ұстап, тұрақты қалыпта тұрыңыз.** Электр құралы екі қолмен қауіпсіздік түрде басқарыла алынады.
- ▶ Бақ құралын қолыңыздан босату алдынан алдымен оның толығымен тоқтауына дейін күтіңіз.
- ▶ Бақ электр құралын оның қорғау қақпақшасы немесе қорғау жапқыштары ақаулы болғанда немесе сақтандыру құрылғысы жоқ болғанда қолданбаңыз. Сақтандыру құрылғысының лайықты түрде орнатылуына көз жеткізіңіз. Бақ электр құралын ешқашан толық болмаған қалыпта немесе рұқсат етілмеген өзгерістерімен қолданбаңыз.
- ▶ Кабелі бұзылып зақымданған немесе тозып қалған қалыпта болған шөп кесу триммерін ешқашан қолданбаңыз.
- ▶ Металлдық емес кесу бөлшектерін ешқашан металлдық кесу бөлшектері арқылы алмастырмаңыз.

- ▶ Осы құралды жөндеу бойынша арнайы кәсіби біліміңіз болмаса осы бақ электр құралын ешқашан өзіңіз жөндемеңіз.
  - ▶ Бақ электр құралының пайдалану барысында басқа адамдар мен жануарлар осы құралдан лайықты жеткілікті аралықта қалуы тиіс. Электр құралды пайдаланушы тұлға жұмыс аумағында болған басқа тұлғалар үшін жауапты болады.
  - ▶ Кесу бастиегің ұстау алдынан оның әбден толығымен тоқталғанынша дейін күтіңіз. Пышақ, қозғалтқыш өшірілгеннен кейін әріғарай айнала бере тұрып, жаралануға апара алады.
  - ▶ Тек қана күн жарығы бар болғанда немесе жасанды жарықтың жеткілікті болғанында ғана жұмыс істеңіз.
  - ▶ Ауа райы нашар болғанда, әсіресе найзағай басталайын деп жатқанда триммермен жұмыс істемеңіз.
  - ▶ Триммерді дымқыл шөпте қолдану триммердің жұмыс қуаттылығының нашарлануына апара алады.
  - ▶ Бақ электрбұйымын тасымалдау үшін оны алдымен өшіріп, батареясын шығарып алыңыз.
  - ▶ Триммермен жұмыс істегенде әрқашан тұрақты түрде тұрғаныңызға назар аударып жүріңіз. Қолыңыз бен аяқтарыңызды триммердің айналмалы бөлшектерінен қауіпсіз ұзақтықта ұстаңыз.
  - ▶ Құлап қалуды болдырмау үшін, бұйыммен жұмыс істеу барысында денеңізді тепе-тең ұстаңыз.
  - ▶ Бақ электр құралы жерде жатқан жағдайларда оның үстінен сүрініп қалмауыңызға назар аударып жүріңіз.
  - ▶ Пышақты ауыстыру алдынан құрал аккумуляторын шығарып алыңыз.
  - ▶ Триммерді үнемі тексеріп және күтіп жүріңіз.
  - ▶ Құралды тазалағанда немесе кесу жіптерін ауыстырғанда әрқашан қорғаныс қолғапшаларын киіп жүріңіз.
  - ▶ Кесу жібін кесу үшін арналған жүзі арқылы жарақаттанулар қауібі пайда бола алуына назар аударып жүріңіз. Кесу жібін өткізіп тартқаннан кейін триммерді қосу алдынан оны әрқашан көлденең жұмыс қалпына қойыңыз.
- Бақ электр бұйымын өшіріп, аккумуляторын шығарып алыңыз:
- бақ құралын біраз уақыт бойы бақылаусыз қалдырғаныңызда
  - орауышты ауыстыру алдынан
  - тазалау алдында немесе триммер бөлшегінде өзгерту не жөндеу жұмыстары өткізілгенде
  - триммерді сақтауға қою алдынан
  - ▶ Электр бұйымын құрғақ, жабылып қойылған және балалардың қолы жете алмайтын жерде сақтаңыз. Бақ электр бұйымы үстінен ешбір басқа заттарды қоймаңыз.
  - ▶ Бақ электр құралын таяныш таяқ ретінде қолданбаңыз.

## Аккумуляторды оңтайлы пайдалану бойынша нұсқаулар

- ▶ **Аккумуляторды ашпаңыз.** Қысқа тұйықталу қауіпі бар.



**Аккумуляторды ыстықтан (мысалы, ұзақ уақыт бойы күн сәулеленуінен де), оттан, судан және ылғалдан қорғаңыз.** Жарылу қауібі бар.



- ▶ **Аккумуляторда зақымданған жерлері бар болғанда немесе ол дұрыс пайдаланбаған жағдайда бу шығуы мүмкін.** Бұл жағдайда жұмыс аумағына таза ауа кіргізіп, шағымдар болса, дәрігерге жүгініңіз. Бу тыныс алу жолдарын тітіркендіруі мүмкін.
- ▶ **Бұл аккумуляторды тек қана осы өндіруші өнімдерінде пайдаланыңыз.** Сол арқылы аккумуляторды қауіпті, артық жүктеуден сақтайсыз.
- ▶ **Шеге немесе бұрауыш сияқты ұшты заттар немесе сыртқы әсер арқылы аккумулятор зақымдануы мүмкін.** Бұл қысқа тұйықталуға алып келіп, аккумулятор жануы, түтін шығаруы, жарылуы немесе қызып кетуі мүмкін.
- ▶ **Аккумулятордың қысқа тұйықталуын өткізбеңіз.** Жарылу қауібі бар.
- ▶ Аккумулятордың желдету саңылауларын жұмсақ, таза және құрғақ қылшақпен анда-санда мұқият тазалап жүріңіз.

## Қуаттандыру құралдары үшін қауіпсіздік нұсқаулықтары



**Қауіпсіздік бойынша нұсқаулары мен сақтандырулардың барлығын оқыңыз.** Қауіпсіздік бойынша нұсқаулықтары мен сақтандыруларын ұстанбау не орындамау

электр соққысына, ерт шығуына және/немесе ауыр жарақаттануға апара алуы мүмкін.

**Нұсқаулықтар мен сақтандыруларын барлығын келешек үшін сақтап жүріңіз.**

- ▶ Қуаттандыру құралын тек қана оның барлық функцияларының толығымен бағалап, оларды ешбір шектеусіз орындай алатыныңызға сенімді болғаныңызда немесе осы құрал бойынша лайықты нұсқаулықтарды алғанда пайдалануыңыз лазым.
- ▶ Балаларға, денелік, сенсорлық немесе ақыл-ой қабілеттері шектелген адамдарға немесе осындай құралдармен жұмыс тәжірибесі жеткіліксіз болған және/немесе білімі жеткіліксіз болған және/немесе осы қолдану нұсқаулықпен таныс болмаған адамдарға ешқашан осы бақ электр бұйымымен жұмыс істеуге рұқсат етпеңіз. Құрал қолданатын елдегі ұлттық заңдар мен ережелері арқылы қолданушы жасының шектелуі мүмкін.
- ▶ **Балаларға қарап, оларды бақылап жүріңіз.** Осының арқасында балалардың қуаттандыру құралымен ойнамауы қамтамасыз етілетін болады.
- ▶ Тек қана қуаты **1,5 Ah** жоғарырақ болған Bosch литий-иондық аккумуляторларын (**5 Ah**-дан жоғарырақ

болғанда аккумуляторлық ұяшықтарын) қуаттандырыңыз. Аккумулятор кернеуі қуаттандыру құралының аккумуляторды қуаттандыру кернеуіне сай болуы тиіс. Қайта қуаттандыра алынбайтын аккумуляторларын қуаттандырмаңыз. Бұл өрт немесе жарылу қауібіне апара алады.



**Қуаттандыру құралын жаңбыр немесе сыз түсе алмайтын жерлерде сақтаңыз.**

Қуаттандыру құралының ішіне су кіруі электр тоғы соғу қауібін арттырады.

- ▶ **Зарядтау құралын таза ұстаңыз.** Құралдың ластануы тоқ соғуы қауіпін туындатады.
- ▶ **Әр пайдаланудан алдын зарядтау құралын, кабельді және айырды тексеріңіз. Ақауды байқасаңыз зарядтау құралын пайдаланбаңыз. Зарядтау құралын өзіңіз ашпаңыз, оны тек білікті маманға және түпнұсқалы бөлшектермен жөндетіңіз.** Зақымдалған зарядтау құралы, кабель және айыр электр тоғының соғу қауіпін арттырады.
- ▶ **Зарядтау құралын қосулы күйде оңай жанатын беттердің (мысалы, қағаз, мата және т.б.) үстіне қоймаңыз немесе жанғыш заттардың жанында пайдаланбаңыз.** Зарядтау кезінде зарядтау құралының қызуы себебінен өрт қаупі пайда болады.
- ▶ **Қуаттандыру құралының желдету саңылауларын жаппаңыз.** Бұл қуаттандыру құралының қызып, дұрыс жұмыс істемей қалуына апара алады.
- ▶ **Электрлік қауіпсіздігін арттыра алу үшін максималдық ажырату тоғы 30 мА болған дифференциалдық тоқ құралын қолдануыңыз лазым.** Қорғаныстық ажырату құралын әр қолдану алдынан әрқашан тексеріңіз.

## Мақасатты қолданылуы

Бақ электр бұйымы тұрмыстық салада қолдану үшін, шөп, арамшөп және қалақай шөбін реттеп кесу үшін арналған. Бұл құрал баурайларда, бөгеттер мен көгал жиектерінде өсетін және көгалшапқышпен жетпес шөпті реттеп кесу үшін жобаланып шығарылған. Бұл бақ құралы мотопальғы ретінде қолдану үшін жарамды емес. Бұл бақ құралы саудалық және өнеркәсіптік қолдану үшін арналмаған.

## Сату және жеткізіп беру көлемі (B суретін қараңыз)

Бақ электрбұйымын баяу ғана орамадан шығарып, келесі бөлшектерінің толық болғанын тексеріңіз:

- Шөп кесу триммері
- Қорғаныш жапқышы
- Аккумулятор\*\*
- Қуаттандыру құралы\*\*
- Қолдану нұсқаулығы

Бөлшектер жетпей немесе бұзылған қалыпта болғанда осы бұйымды сатқан сатушымен хабарласыңыз.

\*\* елге байланысты

## Бейнелеп көрсетілген компоненттер (A суретін қараңыз)

Бейнеленген құрамды бөлшектерінің нөмірленуі құралдың графикалық беттерде бейнеленуі негізінде беріледі.

- (1) реттеле алынатын тұтқасы
- (2) Шөп кесу триммері / жиек кесу түймешігі
- (3) Қосқыш / өшіргіш үшін бұғаттау
- (4) Қосқыш / өшіргіш
- (5) Аккумуляторды бұғаттан босату түймешігі
- (6) Аккумулятор<sup>a)</sup>
- (7) Тұтқа параметрлері үшін бұғаттан босату
- (8) Қорғаныш жапқышы
- (9) Тасымалдау қорғауышы
- (10) Қуаттандыру құралы<sup>a)</sup>
- (11) Орауыштың жапқышы
- (12) Орауыш
- (13) Жіп қабылдауыш
- (14) Жіп өткізуші үшін саңылау
- (15) Жіпті тарту үшін арналған бастиек

a) Бейнеленген немесе сипатталған жабдықтар стандартты жеткізу көлемімен қамтылмайды. Толық жабдықтарды біздің жабдықтар бағдарламамыздан табасыз.

## Техникалық мәліметтер

Шөп кесу триммері / жиек кесу үшін триммер	EasyGrassCut 18V-230		EasyGrassCut 18V-26
			EasyGrassCut 18V-260
Өнім нөмірі		<b>3 600 HC1 A..</b>	<b>3 600 HC1 C..</b>
Атаулы кернеуі <sup>A)</sup>	B	18	18
Бос жүрістің айналымдар саны <sup>A)</sup>	мин <sup>-1</sup>	8500	8500
Кесу жібінің диаметрі	мм	1,6	1,6
Кесу шеңберінің диаметрі	см	23	26
Жіп орауышының қуаттылығы	м	4,0	4,0
реттеле алынатын тұтқа		●	●

Шөп кесу триммері / жиек кесу үшін триммер	EasyGrassCut 18V-230		EasyGrassCut 18V-26	
			EasyGrassCut 18V-260	
Жиектерді кесу			●	●
Салмағы "ЕРТА-Procedure 01:2014" <sup>А)</sup> нормасына сай				
– аккумуляторсыз	кг	1,9		1,9
– аккумулятормен	кг	2,2		2,2
Сериялық нөмірі		бақ электр бұйымының тақтасында қараңыз		
қуаттандыру кезіндегі ұйғарынды қоршаған орта температурасы	°C	0 ... +35		0 ... +35
Жұмыс кезіндегі <sup>В)</sup> және сақтау кезіндегі рұқсат етілген қоршаған орта температурасы	°C	-20 ... +50		-20 ... +50
Аккумулятор түрі		PBA 18V...W- 1,5 Асағ., 2,0 Асағ., 2,5 Асағ., 4,0 Асағ., 6,0 Асағ.		PBA 18V...W- 1,5 Асағ., 2,0 Асағ., 2,5 Асағ., 4,0 Асағ., 6,0 Асағ.

А) пайдаланған аккумуляторға байланысты

В) <0 °C температураларында қуаты шектелген

Қуаттандыру құралы		AL 1810 CV	AL 18V-20	AL 1830 CV	AL 1880 CV
Қуаттандыру тоғы	А	1,0	2,0	3,0	8,0
Қуаттандыру уақыты (аккумулятор қуатсызданып қалғанда)					
– қуаты 1,5 Аh аккумуляторларда	мин	94	50	33	27
– қуаты 2,0 Аh аккумуляторларда	мин	124	65	45	30
– қуаты 2,5 Аh аккумуляторларда	мин	154	95	60	36
– қуаты 4,0 Аh аккумуляторларда	мин	244	125	95	35
– қуаты 6,0 Аh аккумуляторларда	мин	364	150	130	62
"ЕРТА-Procedure 01:2014" құжатына сай салмағы	кг	0,17	0,48	0,40	0,60
Сақтық сыныбы		□ / II	□ / II	□ / II	□ / II

## Шуыл / вибрациялар бойынша мәліметтер

3 600 HC1 A..

3 600 HC1 C..

Шуыл эмиссия мәндері EN 62841-4-4 нормасына сай белгіленген

Құралдың "А" қылып белгіленген шуыл деңгейі келесілерге сай болады:

– Дыбыс қысымы деңгейі	дБ(А)	<b>72</b>	<b>74</b>
– "К" өлшеу дәлсіздігі	дБ	<b>= 2,5</b>	<b>= 2,5</b>
– Дыбыстық қуат деңгейі	дБ(А)	<b>80</b>	<b>82</b>
– "К" өлшеу дәлсіздігі	дБ	<b>= 1,0</b>	<b>= 2,0</b>

Ah жалпы тербелу мәні (үш бағыттың векторлық қосындысы) және "К" дәлсіздігі EN 62841-4-4 стандартына сай белгіленген

– $a_{\text{v}}$ -тербелмелі эмиссия мәні	м/с <sup>2</sup>	<b>&lt; 2,5</b>	<b>&lt; 2,5</b>
– "К" өлшеу дәлсіздігі	м/с <sup>2</sup>	<b>= 1,5</b>	<b>= 1,5</b>

## Құрастырып орнатылуы мен қолданылуы

Әрекет мақсаты	Сурет	Бет
Бейнеленген құрамды бөлшектер	<b>A</b>	286
Сату және жеткізу көлемі	<b>B</b>	287
Тасымалдау бекіткішін алып тастау	<b>C</b>	287
Тұрқысын құрастыру	<b>D</b>	288
Тұтқасын орнату	<b>E</b>	288
Қорғаныш жабынын орнату	<b>F</b>	289
Аккумуляторды қуаттандыру және енгізу	<b>G</b>	290
Қосу/өшіру	<b>H</b>	290
Шөп кесу триммері / жиек кесу триммері арасында ауыстырып қосу	<b>I</b>	291
Жіп орауышын бөлектеп шығару	<b>J</b>	292
Жіпті жіп орауышына орау	<b>K</b>	292
Жіп орауышын құрастыру	<b>L</b>	293
Жіпті өткізіп тартыңыз	<b>M</b>	293
Күту, тазалау және сақтау	<b>N</b>	294
Құрамдас бөлшектері	<b>O</b>	295

### Құрастырып орнату

- **Назар аударыңыз:** Құрастыру жұмыстарын орнату алдынан алдымен бақ электр бұйымын өшіріп, айырын электр розеткадан шығарыңыз.

#### Тұрқыны құрастырып орнату (C және D суреттерін қараңыз)

**Нұсқау:** Құрастырып орнатылған тұрқы қайта бөлектен алынбайды.

Тасымалдау бекіткішін (9) алып тастаңыз.

Тұрқының бөлек бөлшектерін сарт етіп естілгенше дейін бір біріне жалғастырып құрастырыңыз.

#### Тұтқаны құрастырып орнату және реттеу (E суретін қараңыз)

Құрал тұтқасы (1) түрлі позицияларға қойыла алынады. Құрал тұтқасының реттелуін өзгерту үшін алдымен (7) түймешіктерін басып, тұтқаны Өзіңіз қалаған тұрысына дейін жылжытыңыз. Тұтқаны сарт еткізіп бекіту үшін (7) түймешіктерін қайта босатып жіберіңіз.

#### Қорғаныш жапқышын құрастырып орнату (F суретін қараңыз)

Қорғаныш жапқышын құрастырып орнату алдынан алдымен өсімдіктерді қорғау қапсырмасын жеткізілім позициясынан сақтау позициясына өзгертіп қойыңыз.

Қорғаныс қақпақшасын (8) триммердің бастиегіне орнатып, сату және жеткізіп беру көлемінде болған бұрандасымен бекітіп қойыңыз.

**Қорғаныш жапқышы құрастырылып орнатылып қойылса, оны қайта бөлшектеп шығаруға болмайды.**

Одан кейін өсімдіктерді қорғау қапсырмасын жұмыс позициясына қойыңыз.

### Іске қосу

- **Назар аударыңыз:** Электрбұйымды тазалау және реттеу жұмыстарын өткізу алдынан алдымен электр бұйымды өшіріп, аккумуляторын шығарып алыңыз.
- **Аккумулятормен жұмыс істейтін шөп кесу триммерін өшіргеннен кейін оның кесу пышағы бірнеше секунд бойы әлі жұмыс істей беріп тұрады. Триммерді қайта қосу алдынан оның қозғалтқышының/кесу жібін толығымен тоқталуына дейін күтіңіз.**
- **Құралды тез ара ішінде қайта-қайта өшіріп қоса бермеңіз.**
- **Бош компаниясы арқылы руқсат етілген кесу бөлшектерін қолдануыңыз лазым. Басқа шығарушылардың кесу бөлшектерін қолдануы кесу нәтижелерінің басқаша болып шығуына апара алады.**

#### Аккумуляторды қуаттандыру

Аккумулятор, температура деңгейінің тек 0 °C мен 35 °C арасында ғана қуаттандыруды мүмкін ететін температура бақылаушы жүйесімен жабдықталған. Осының арқысында аккумулятордың жұмыс уақыты ұзақ болуы қамтамасыз етіледі.

**Нұсқау:** Құрал сатылып не жеткізіліп берілген кезде оның аккумуляторы жартылай қуаттандырылған қалыпта болады. Аккумулятор жұмысының толық көлемін қамтамасыз ету үшін оны алғашқы рет пайдалану алдынан алдымен толығымен қуаттандырып алыңыз. Литий-иондық аккумуляторды әрқашан қуаттандырып отыруға болады, бұл оның пайдалану мерзімін ешбір түрде қысқартпайды. Қуаттандыру барысын үзу аккумулятордың зақымдануына апармайды.

Литий иондық аккумулятор “Electronic Cell Protection (ECP)” жүйесі арқылы терең қуатсызданудан қорғалған. Аккумулятор толығымен қуатсызданып қалған жағдайда құрал қорғау жүйесі арқылы өшіріліп қойылады: Бақ электрбұйымы жұмыс істемей тұр.

**Құралдың автоматты түрде өшірілгеннен кейін қосқыш/өшіргіш түймешігін қайта баспаңыз.** Бұл аккумулятордың зақымдануына апаруы мүмкін.

Аккумуляторды кәдеге жарату туралы нұсқауларын ескеріңіз.

## Аккумуляторды енгізу / шығару (G суретін қараңыз)

**Нұсқау:** Лайықты болмаған аккумуляторларды қолдану құралдың дұрыс істемеуіне немесе зақымдануына апара алады.

Қуаттандырылған аккумуляторды (6) енгізіңіз. Аккумулятордың толығымен енгізіліп қойылғанын тексеріңіз.

Аккумуляторды (6) құралдан шығарып алу үшін, аккумуляторды бұғаттан шығару түймешігін (5) басып, аккумуляторды шығарып алыңыз.

## Қуаттандыру барысы

Қуаттандыру барысы құралдың желі айыры электр розеткасына енгізіліп, аккумулятор (6) қуаттандыру құралына (10) енгізілген сәтте басталады.

“Ақылды” қуаттандыру әдісі арқасында аккумулятордың қуаттандыру күйі автоматты түрде белгіленіп отырып, аккумулятор температурасы мен кернеуіне қарай отыра оңтайлы түрде қуаттандыру тоғы таңдалып отырылады.

Осының арқасында аккумулятор қорғалып, қуаттандыру құралында сақталғанда әрқашан толығымен қуаттанған қалпында қала береді.

## Көрсеткіш элементтерінің (AL 1810 CV) мағынасы

### Аккумулятор заряды индикаторының жыпылықтауы



Зарядтау процесі аккумулятор заряды индикаторының жыпылықтауы арқылы белгіленеді.

### Аккумулятор заряды индикаторының үздіксіз жануы



Аккумулятор заряды индикаторының үздіксіз жануы аккумулятордың толық зарядталғанын немесе аккумулятор температурасы рұқсат етілген зарядтау температурасының диапазонынан тыс және сондықтан аккумуляторды зарядтау мүмкін емес екендігін білдіреді. Рұқсат етілген температура диапазонына жеткеннен кейін аккумулятор зарядталады.

Аккумулятор салынбаған жағдайда, аккумулятор заряды индикаторының үздіксіз жануы желілік ашаның розеткаға енгізілгенін және зарядтағыш құрылғының жұмыс істеуге дайын екендігін білдіреді.

## Көрсеткіш элементтерінің (AL 1830 CV) мағынасы

### Аккумулятордың қуаттандыру көрсеткішінің жасыл түспен (тез) жыпықтап тұруы



Жылдам қуаттандыру барысы аккумулятордың қуаттандыру көрсеткішінің жасыл түспен тез жыпықтап тұруы арқылы білдіріледі.

**Ескертпе:** Жылдам қуаттандыру функциясы тек аккумулятор температурасының лайықты ұйғарынды

деңгейде болғанында ғана қолданыла алынады, “Техникалық мәліметтер” тарауын қараңыз.

### Аккумулятордың қуаттандыру көрсеткішінің жасыл түспен (баяу) жыпықтап тұруы



Аккумулятордың қуаттандыру күйі шамамен 80% жеткенде, аккумулятордың қуаттандыру көрсеткіші жасыл түспен баяу жыпықтап тұрады.

Аккумуляторды дереу пайдалану үшін шығарып алуға болады.

### Жасыл түсті аккумулятор зарядталуының жасыл жарық диодының үздіксіз жануы



Жасыл түсті аккумуляторды зарядтау жарық диодының үздіксіз жануы аккумулятордың толық зарядталғанын білдіреді.

Аккумуляторсыз жарық диодының үздіксіз жануы айырдың розеткаға салынып зарядтау құралы жұмыс істеуге дайын екендігін білдіреді.

### Аккумулятордың қуаттандыру көрсеткішінің қызыл түспен тұрақты жануы



Аккумулятордың қуаттандыру көрсеткішінің қызыл түспен тұрақты жануы

температурасы ұйғарынды қуаттандыру температуралық аумағынан тыс болғанын білдіреді, “Техникалық мәліметтер” тарауын қараңыз. Ұйғарынды температура деңгейі орнатылған сәттен кейін қуаттандыру құралы автоматты түрде жылдам қуаттандыруға ауысады.

### Аккумулятордың қуаттандыру көрсеткішінің қызыл түспен жыпықтап жануы



Аккумулятордың қуаттандыру көрсеткішінің қызыл түспен жыпықтап жануы

қуаттандыру барысында пайда болған басқа ақаулықтарын білдіреді, “Қателер – себептері мен көмек” тарауын қараңыз.

## Басқару

### Қосу / өшіру (H суретін қараңыз)

**Құралды қосу** үшін алдымен қосуға қарсы бұғаттау (3) түймешігін басыңыз. Одан кейін Қосқышты / өшіргішті (4) басып, жібермей біраз баса ұстап тұрыңыз.

**Құралды өшіру** үшін Қосқышты / өшіргішті (4) босатып жіберіңіз.

### Шөпті триммермен кесу / жиектерді кесу (I суретін қараңыз)

Триммер бастиегін шөп немесе жиектерді кесуге лайықтап орнату үшін тұтқаны тұрқыға қарсы бағытта 180° бұрыңыз. Түймешекті босатып (2) жіберіңіз, айналу механизмі толығымен енгізіліп, сарт етіп бекітіледі. Енді құралды толығымен жұмыс позициясына айналдырып бұрыңыз.

### Көгал шөпті кесу

Шөп кесу триммерін сол және оң жақтарға қарай жылжытып, жұмыс барысында құрал денеңізге қарай

жеткілікті аралықта тұрғанына көз жеткізіңіз. Биік шөптерді сатылап кесіңіз.

#### Жиектерді кесу

Шөп кесу триммерін көгал жиектері бойынша жүргізіп өткізіңіз. Жіптің тым тез тозып қалуын болдырмау үшін құралдың дуалдар немесе қатты үстілермен жанасып қалмауына назар аударып жүріңіз.

#### Ағаштар мен бұталар айналасында кесу

Ағаштар мен бұталар аймағында шөпту баяу ғана, олардың жіппен жанасып қалуын болдырмайтындай қылып кесіңіз. Ағаш не бұталар қабықтары зақымданып қалған жағдайларда осы өсімдіктердің толығымен өліп қалуы мүмкін.

#### Орауышты бөлектеп шығару, жіптерді орау және орауышты енгізіп орнату (J - L суреттерін қараңыз)

- Пышақты ауыстыру алдынан құрал аккумуляторын шығарып алыңыз.

Орауыш жапқышының екі тілшіктерін бірге баса отырып, орауыш жапқышын шығарып алыңыз (11). Одан кейін бос орауышты шығарып алыңыз (12).

Толтыру үшін арналған жіп орамынан шамамен 4,0 м ұзын жіп бөлшегін кесіп алыңыз. Кесілген жіп бөлшегінің бір ұшын орауыштың жіп қабылдағышына (13) енгізіп, жіпті біркелкі және тығыз қылып ораңыз.

Кесілген жіп бөлшегінің екінші ұшы триммердің бастиегіндегі саңылау (14) арқылы өткізіп, орауышты қайтадан триммер бастиегіне енгізіңіз. Орауыш жапқышын орауыш үстінен орнату арқылы орауышты бекітіңіз (11).

#### Жіпті өткізіп тарту (M суретін қараңыз)

##### Жіпті жартылай автоматты түрде өткізіп тарту

Триммер жартылай автоматты түрдегі беру жүйесімен жабдықталған. Осы жүйе арқасында Қосқыштың / өшіргіштің (4) әр басылуында жіп 10 мм мөлшерімен шығарылып отырады.

##### Жіпті қолмен өткізіп тарту

Жіпті өткізу үшін арналған түймешікті (15) басып, жіпті Өзіңіз қалаған ұзындыққа дейін тартып шығарыңыз.

## Қателерді белгілеу



#### Шөп кесу триммері / жиек кесу үшін триммер

Симптомдар	Мүмкін болған себептер	Көмек
Қозғалтқыш іске қосылмай тұр	Аккумулятор қуатсызданып қалған	Аккумуляторды қуаттандырып алыңыз
	Аккумулятор тым суық/тым ыстық	Аккумуляторды жылытып/суытып алыңыз
Бақ электрбұйымы тоқталулармен жұмыс істеп тұр	Қосу / Өшіру түймешігі бұзылған	Бош компаниясының қызмет көрсету орталығымен хабарласыңыз
	Бақ электр бұйымының ішкі кабель жүйесі бұзылған	Бош компаниясының қызмет көрсету орталығымен хабарласыңыз
Бақ электр бұйымы асыра тиеліп жұмыс істеуде	Шөп тым биік	Шөпті сатылап кесу
Бақ электр бұйымы шөпті кеспей тұр	Кесу жібі тым қысқа / үзіліп қалған	Кесу жібін қолмен өткізіп тартыңыз
	Жіп орауышы бос	Жіп орауышын ауыстырыңыз
Кесу жібі өткізілмей тұр	Кесу жібі орауыш ішінде шырмалып қалды	Жіп орауышын тексеріп, керек болса, кесу жібін қайта ораңыз
	Жіп орауышы бос	Жіп орауышын толтырыңыз
Кесу жібі жіп орауышына кері тартылады	Кесу жібі тым қысқа / үзіліп қалған	Орауышты шығарып алып, кесу жібін қайта енгізіңіз ( J - L суреттерді қараңыз)
Кесу жібі жиі үзіліп тұрады	Кесу жібі орауыш ішінде шырмалып қалды	Орауышты шығарып алып, кесу жібін жаңдан ораңыз ( J - L суреттерді қараңыз)
	Шөп кесі триммерін лайықсыз түрде қолдану	Шөпті тек қана кесу жібінің ұшымен кесіңіз; тас, дуалдар және басқа қатты заттарға тиіп қалуын болдырмаңыз. Кесу шеңберінің



Симптомдар	Мүмкін болған себептер	Көмек
Қатты вибрациялар	Кесу жібі үзіліп қалды Кесу жүйесі бұзылып қалды Орауыш тұрқысы мен жіп өткізу үшін арналған бастиек арасында шөптің бар болуы Жіп өткізу үшін арналған саңылауында шөптің бар болуы	диаметрін толығымен пайдалану үшін кесу жібін үнемі өткізіп отырыңыз лазым. Кесу жібін қолмен алға қарай тарту арқылы шығарып алыңыз ( <b>M</b> суретн қараңыз) Бош компаниясының қызмет көрсету орталығымен хабарласыңыз Орауыш жапқышын бөлектеп шығарып алып, шөпті алып тастаңыз Жіп өткізу үшін арналған саңылауындағы шөпті алып тастаңыз

#### Аккумулятор мен қуаттандыру құралы

Симптомдар	Мүмкін болған себептер	Көмек
Аккумулятордың қуаттандыру көрсеткіші қызыл түспен жыпықтап тұр	Аккумулятор енгізілмеген (немесе дұрыс енгізілмеген) Аккумулятордың түйіспелері ластанған	Аккумуляторды қуаттандыру құралына дұрыс түрде енгізіңіз Аккумулятордың түйіспелерін тазалаңыз; мысалы, аккумуляторды бірнеше рет қуаттандыру науасына салып-шығарыңыз, қажет болса аккумуляторды ауыстырыңыз
Аккумулятордың қуаттандыру көрсеткіштері жанбай тұр	Аккумулятор зақымдалған	Аккумуляторды ауыстырып алыңыз
Аккумуляторы қуаттандырылмай тұр	Қуаттандыру құралының желі айыры енгізілмеген (немесе дұрыс енгізілмеген) Электр розеткасы, желі кабелі немесе қуаттандыру құралында ақаулық бар	Желі айырын (толығымен) розеткаға енгізіңіз Желі кернеуін тексеріңіз, қуаттандыру құралын, керек болса, Бош компаниясының электр құралдары үшін арналған және арнайы рұқсаты бар қызмет көрсету орталықтарында тексертіп алыңыз
	Аккумулятор мен қуаттандыру құралы ақаулы	Аккумулятор мен қуаттандыру құралын ауыстырып алыңыз
	Аккумулятор зақымдалған	Аккумуляторды ауыстырып алыңыз
	Қуаттандыру құралы ақаулы	Қуаттандыру құралын ауыстырып алыңыз

## Техникалық күтім және қызмет көрсету

### Тұтынушыға қызмет көрсету және пайдалану кеңестері

Қызмет көрсету орталығы өнімді жөндеу және оған техникалық қызмет көрсету, сондай-ақ қосалқы бөлшектер туралы сұрақтарға жауап береді. Құрамдас бөлшектер бойынша кескін мен қосалқы бөлшектер туралы мәліметтер төмендегі мекенжай бойынша қолжетімді: **www.bosch-pt.com**  
Bosch қызметтік кеңес беру тобы біздің өнімдер және олардың керек-жарақтары туралы сұрақтарыңызға жауап береді.

Сұрақтар қою және қосалқы бөлшектерге тапсырыс беру кезінде міндетті түрде өнімнің фирмалық тақтайшасындағы 10 таңбалы өнім нөмірін беріңіз.

Өндіруші талаптары мен нормаларының сақталуымен электр құралын жөндеу және кепілді қызмет көрсету барлық мемлекеттер аумағында тек "Роберт Бош"

фирмалық немесе авторизацияланған қызмет көрсету орталықтарында орындалады. ЕСКЕРТУ! Заңсыз жолмен әкелінген өнімдерді пайдалану қауіпті, денсаулығыңызға зиян келтіруі мүмкін. Өнімдерді заңсыз жасау және тарату әкімшілік және қылмыстық тәртіп бойынша Заңмен қудаланады.

#### Қазақстан

Тұтынушыларға кеңес беру және шағымдарды қабылдау орталығы:

"Роберт Бош" (Robert Bosch) ЖШС

Алматы қ.,

Қазақстан Республикасы

050012

Муратбаев к., 180 үй

"Гермес" БО, 7 қабат

Тел.: +7 (727) 331 31 00

Факс: +7 (727) 233 07 87

E-Mail: [ptka@bosch.com](mailto:ptka@bosch.com)

Сервистік қызмет көрсету орталықтары мен қабылдау пунктерінің мекен-жайы туралы толық және өзекті

ақпаратты Сіз: [www.bosch-professional.kz](http://www.bosch-professional.kz) ресми сайттан ала аласыз

### Қызмет көрсету орталықтарының басқа да мекенжайларын мына жерден қараңыз:

[www.bosch-pt.com/serviceaddresses](http://www.bosch-pt.com/serviceaddresses)

Электр құралы кепілді пайдалану мерзімінің ішінде өндірушінің кесірінен істен шыққан жағдайда, өнім иесі төмендегі шарттар орындалғанда кепілдік бойынша тегін жөндеуге құқылы болады:

- механикалық зақымдардың жоқтығы;
- пайдалану бойынша нұсқаулық талаптарының бұзылу белгілерінің жоқтығы;
- пайдалану бойынша нұсқаулықта сатушының сату туралы белгісінің және сатып алушы қолтаңбасының бар болуы;
- электр құралы сериялық нөмірінің және кепілдік талонындағы сериялық нөмірдің сәйкестігі;
- біліксіз жөндеу белгілерінің жоқтығы.

Кепілдік төмендегі жағдайларда қолданылмайды:

- форс-мажор жағдайларына байланысты кез келген сынықтар;
- барлық электр құралдарындағыдай электр құралының қалыпты тозуы.

Жалғағыш контактілер, сымдар, қылшақтар және т.б. сияқты құрал бөліктерінің қызмет ету мерзімін қысқартатын қалыпты тозу нәтижесінде қажеттілігі туындаған жөндеу кепілдік аясына кірмейді:

- табиғи тозу (ресурстың толық пайдаланылуы);
- қате орнату, рұқсатсыз модификациялау, қате қолдану, қызмет көрсету немесе сақтау ережелерін бұзу нәтижесінде істен шыққан жабдық пен оның бөліктері;
- электр құралына артық жүктеме түскеннен орын алған ақаулар. (Құралға артық жүктеме түсудің шартсыз белгілеріне мыналар жатады: құбылу түсінің пайда болуы немесе электр құралы бөліктері мен түйіндерінің деформациясы немесе қорытылуы, жоғары температура әсерінен электр қозғалтқышындағы сымдар оқшаулағышының қараюы немесе көмірленуі.)

### Тасымалдау

Ұсынылған литий-иондық аккумуляторлар қауіпті тауарларға қойылатын талаптарға бағынады. Пайдаланушы аккумуляторларды көшеде қосымша құжаттарсыз тасымалдай алады.

Үшінші тұлғалар (мысалы, әуе көлігі немесе жіберу) орамаға және маркаларға қойылатын арнайы талаптарды сақтау керек. Жіберуге дайындау кезінде қауіпті жүктерді тасымалдау маманымен хабарласу керек.

Аккумуляторды корпусы зақымдалған болса ғана жіберіңіз. Ашық түйіспелерді желімдеңіз және аккумуляторды орамада қозғалмайтындай ораңыз. Қажет болса, қосымша ұлттық ережелерді сақтаңыз.

### Кәдеге жарату



Электр құралдары, аккумуляторлар, керек-жарақтар мен қаптама материалдары экологиялық тұрғыдан лайықты түрде кәдеге жаратылуы тиіс.



Электр құралдарын және аккумуляторларды/батареяларды тұрмыстық қалдықтар контейнерлеріне тастамаңыз!

### Тек қана ЕО елдері үшін:

Еуропа 2012/19/EU ережесі бойынша, қолдану үшін жарамсыз электр құралдары және, Еуропа 2006/66/EC ережесі бойынша, зақымдалған немесе тозған аккумуляторлар/батареялар іріктеліп жиналып, экологиялық тұрғыдан лайықты түрде кәдеге жаратылуы тиіс.

Қате жолмен кәдеге жаратылған ескі электрлік және электрондық құрылғылар қауіпті заттардың болу мүмкіндігіне байланысты қоршаған ортаға және адам денсаулығына зиянды әсер тигізуі мүмкін.

### Аккумуляторлар/батареялар:

#### Литий-иондық:

Тасымалдау бөліміндегі нұсқауларды орындаңыз (қараңыз „Тасымалдау“, Бет 186).

## Română

### Instrucțiuni privind siguranța

- **Atenție! Citiți cu grijă următoarele instrucțiuni. Familiarizați-vă cu elementele de operare și utilizarea reglementară a sculei electrice de grădină. Păstrați la loc sigur instrucțiunile de folosire în vederea unei utilizări ulterioare.**

### Explicarea simbolurilor de pe scula electrică de grădină



Indicație generală de avertizare a pericolozității.



Citiți instrucțiunile de folosire.

Aveți grijă ca persoanele aflate în preajmă să nu fie rănite de corpurile străine aruncate.



Avertisment: Mențineți o distanță sigură față de scula electrică de grădină cât timp aceasta lucrează.



Nu este aplicabil.



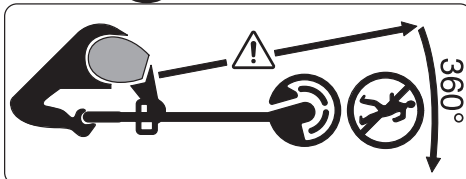
Extrageți acumulatorul din scula electrică de grădină înainte de a efectua reglaje sau de a o curăța sau în cazul în care aceasta rămâne nesupravegheată un timp mai îndelungat.



Purtați protecție auditivă și ochelari de protecție.



Nu folosiți scula electrică de grădină pe timp de ploaie și nu o expuneți acțiunii ploii.



Aveți grijă ca persoanele aflate în preajmă să nu fie rănite de corpurile străine aruncate.

Avertisment: Mențineți o distanță sigură față de scula electrică de grădină cât timp aceasta lucrează.



Verificați atent dacă în zona în care va fi folosită scula electrică de grădină nu se află animale sălbatice și de casă. Animalele sălbatice și cele de casă pot fi rănite în timpul exploatării mașinii. Verificați temeinic zona de lucru a mașinii și îndepărtați toate pietrele, bețele, sârmele, oasele și obiectele străine. În timpul utilizării mașinii aveți grijă ca în iarba deasă să nu se ascundă animale sălbatice, de casă sau mici cioturi de copaci.

### Instrucțiuni generale de siguranță pentru scule electrice

- ▶ **Citiți toate avertizările, instrucțiunile, ilustrațiile și specificațiile puse la dispoziție împreună cu această sculă electrică.** Nerespectarea instrucțiunilor menționate mai jos poate duce la electrocutare, incendiu și/sau vătămări corporale grave.
- ▶ **Păstrați toate indicațiile de avertizare și instrucțiunile în vederea utilizărilor viitoare.**
- ▶ Termenul "sculă electrică" folosit în indicațiile de avertizare se referă la sculele electrice alimentate de la rețea (cu cablu de alimentare) sau la sculele electrice cu acumulator (fără cablu de alimentare).

### Siguranța la locul de muncă

- ▶ **Mențineți-vă sectorul de lucru curat și bine iluminat.** Dezordinea sau sectoarele de lucru neluminate pot duce la accidente.
- ▶ **Nu lucrați cu sculele electrice în mediu cu pericol de explozie, în care există lichide, gaze sau pulberi inflamabile.** Sculele electrice generează scânteii care pot aprinde praful sau vaporii.
- ▶ **Nu permiteți accesul copiilor și al spectatorilor în timpul utilizării sculei electrice.** Dacă vă este distrasă atenția puteți pierde controlul.

### Siguranță electrică

- ▶ **Ștecherul sculei electrice trebuie să fie potrivit prizei electrice. Nu modificați niciodată ștecherul. Nu folosiți fișe adaptoare la sculele electrice cu împământare (legate la masă).** Ștecherele nemodificate și prizele corespunzătoare diminuează riscul de electrocutare.
- ▶ **Evitați contactul corporal cu suprafețe împământate sau legate la masă ca țevi, instalații de încălzire, plite și frigider.** Există un risc crescut de electrocutare atunci când corpul vă este împământat sau legat la masă.
- ▶ **Feriți sculele electrice de ploaie sau umezeală.** Pătrunderea apei într-o sculă electrică mărește riscul de electrocutare.
- ▶ **Nu schimbați destinația cablului. Nu folosiți niciodată cablul pentru transportarea sau suspendarea sculei electrice ori pentru a trage ștecherul afară din priză. Feriți cablul de căldură, ulei, muchii ascuțite sau componente aflate în mișcare.** Cablurile deteriorate sau încurcate măresc riscul de electrocutare.
- ▶ **Atunci când lucrați cu o sculă electrică în aer liber, folosiți numai cabluri prelungitoare adecvate pentru mediul exterior.** Folosirea unui cablu prelungitor adecvat pentru mediul exterior diminuează riscul de electrocutare.
- ▶ **Dacă nu poate fi evitată folosirea sculei electrice în mediu umed, folosiți o alimentare protejată printr-un dispozitiv de curent rezidual (RCD).** Utilizarea unui dispozitiv RCD reduce riscul de electrocutare.

### Siguranța persoanelor

- ▶ **Fiți atenți, aveți grijă de ceea ce faceți și procedați rațional atunci când lucrați cu o sculă electrică. Nu folosiți scula electrică atunci când sunteți obosiți sau vă aflați sub influența drogurilor, a alcoolului sau a medicamentelor.** Un moment de neatenție în timpul utilizării sculelor electrice poate duce la răniți grave.
- ▶ **Purtați echipament personal de protecție. Purtați întotdeauna ochelari de protecție.** Purtarea echipamentului personal de protecție, ca masca pentru praf, încălțăminte de siguranță antiderapantă, casca de protecție sau protecția auditivă, în funcție de tipul și utilizarea sculei electrice, diminuează riscul răniților.
- ▶ **Evitați o punere în funcțiune involuntară. Înainte de a introduce ștecherul în priză și/sau de a introduce acumulatorul în scula electrică, de a o ridica sau de a o transporta, asigurați-vă că aceasta este oprită.** Dacă atunci când transportați scula electrică țineți degetul pe întrerupător sau dacă porniți scula electrică înainte de a o racorda la rețeaua de curent, puteți provoca accidente.
- ▶ **Înainte de pornirea sculei electrice îndepărtați cleștii de reglare sau cheile fixe din aceasta.** O cheie sau un clește atașat la o componentă rotativă a sculei electrice poate provoca răniți.
- ▶ **Nu vă întindeți pentru a lucra cu scula electrică. Mențineți-vă întotdeauna stabilitatea și echilibrul.**

Astfel veți putea controla mai bine scula electrică în situații neașteptate.

- ▶ **Purtați îmbrăcăminte adecvată. Nu purtați îmbrăcăminte largă sau podoabe. Feriți părul și îmbrăcăminte de piesele aflate în mișcare.** Îmbrăcăminte largă, părul lung sau podoabele pot fi prinse în piesele aflate în mișcare.
- ▶ **Dacă pot fi montate echipamente de aspirare și colectare a prafului, asigurați-vă că acestea sunt racordate și folosite în mod corect.** Folosirea unei instalații de aspirare a prafului poate duce la reducerea poluării cu praf.
- ▶ **Nu vă lăsați amăgiți de ușurința în operare dobândită în urma folosirii frecvente a sculelor electrice și nu ignorați principiile de siguranță ale acestora.** Neglijența poate provoca, într-o fracțiune de secundă, vătămări corporale grave.

### Utilizarea și manevrarea atentă a sculelor electrice

- ▶ **Nu suprasolicitați scula electrică. Folosiți pentru executarea lucrării dv. scula electrică destinată aceluși scop.** Cu scula electrică potrivită lucrați mai bine și mai sigur în domeniul de putere indicat.
- ▶ **Nu folosiți scula electrică dacă aceasta are întrerupătorul defect.** O sculă electrică, care nu mai poate fi pornită sau oprită, este periculoasă și trebuie reparată.
- ▶ **Scoateți ștecherul afară din priză și/sau îndepărtați acumulatorul dacă este detașabil, înainte de a executa reglaje, a schimba accesoriul sau a depozita scula electrică.** Această măsură de prevedere împiedică pornirea involuntară a sculei electrice.
- ▶ **Păstrați sculele electrice nefolosite la loc inaccesibil copiilor și nu lăsați să lucreze cu scula electrică persoane care nu sunt familiarizate cu aceasta sau care nu au citit prezentele instrucțiuni.** Sculele electrice devin periculoase atunci când sunt folosite de persoane lipsite de experiență.
- ▶ **Întrețineți sculele electrice și accesoriile acestora. Verificați alinierea corespunzătoare, controlați dacă, componentele mobile ale sculei electrice nu se blochează, sau dacă există piese rupte sau deteriorate care să afecteze funcționarea sculei electrice. Înainte de utilizare dați la reparat o sculă electrică defectă/piesele deteriorate.** Cauza multor accidente a fost întreținerea necorespunzătoare a sculelor electrice.
- ▶ **Mențineți bine dispozitivele de tăiere bine ascuțite și curate.** Dispozitivele de tăiere întreținute cu grijă, cu tășuri ascuțite se înțepenesc în mai mică măsură și pot fi conduse mai ușor.
- ▶ **Folosiți scula electrică, accesoriile, dispozitivele de lucru etc. conform prezentelor instrucțiuni, ținând cont de condițiile de lucru și de activitatea care trebuie desfășurată.** Folosirea sculelor electrice în alt

scop decât pentru utilizările prevăzute, poate duce la situații periculoase.

- ▶ **Mențineți mânerul și zonele de prindere uscate, curate și feriți-le de ulei și unsoare.** Mânerul și zonele de prindere alunecoase nu permit manevrarea și controlul sigur al sculei electrice în situații neașteptate.

### Manevrarea și utilizarea atentă a sculelor electrice cu acumulator

Îscoateți acumulatorul:

- atunci când scula electrică este lăsată nesupravegheată de către utilizator
- înainte de a îndepărta un blocaj
- înaintea verificării, curățării sau efectuării unor intervenții la scula electrică
- după coliziunea cu un corp străin, controlați dacă scula electrică nu prezintă deteriorări
- controlați imediat scula electrică dacă aceasta începe să vibreze brusc
- ▶ **Încărcați acumulatorii numai cu încărcătoare recomandate de către producător.** Un încărcător recomandat pentru acumulatori de un anumit tip, poate lua foc atunci când este folosit pentru încărcarea altor acumulatori decât cei prevăzuți pentru acesta.
- ▶ **Folosiți numai acumulatori special destinați sculelor electrice respective.** Întrebuițarea altor acumulatori poate duce la răniri și pericol de incendiu.
- ▶ **Feriți acumulatorii nefolosiți de agrafele de birou, monede, chei, cuie, șuruburi sau alte obiecte metalice mici, care ar putea provoca șuntarea bornelor.** Un scurtcircuit între bornele acumulatorului poate duce la arsuri sau incendiu.
- ▶ **În cazul unei utilizări greșite, din acumulator se poate scurge lichid. Evitați contactul cu acesta. În caz de contact accidental, clătiți cu apă. Dacă lichidul vă intră în ochi, în mod suplimentar solicitați asistență medicală.** Lichidul scurs din acumulator poate provoca iritații sau arsuri cutanate.
- ▶ **Nu folosiți un acumulator deteriorat sau modificat.** Acumulatorii deteriorați sau modificați pot avea un comportament imprezvizibil care să ducă la incendiu, explozie sau să genereze risc de vătămări corporale.
- ▶ **Nu expuneți acumulatorul sau scula electrică la foc sau temperaturi excesive.** Expunerea la foc sau temperaturi de peste 130°C poate duce la explozii.
- ▶ **Respectați toate instrucțiunile de încărcare și nu reincărcați acumulatorul sau scula electrică cu acumulator la temperaturi situate în afara domeniului de temperaturi specificat în instrucțiuni.** Încărcarea incorectă sau la temperaturi situate în afara domeniului de temperaturi specificat ar putea cauza deteriorarea acumulatorului și mări riscul de incendiu.

### Întreținere

- ▶ **Încredințați scula electrică pentru reparare personalului de specialitate, calificat în acest scop,**

**repararea făcându-se numai cu piese de schimb originale.** Astfel veți fi siguri că este menținută siguranța sculei electrice.

- ▶ **Nu întrețineți niciodată acumulatori deteriorați.** Întreținerea acumulatorilor ar trebui efectuată numai de către producător sau de către furnizorii de service autorizați de acesta.

### Manevrare

- ▶ Utilizatorul poate folosi scula electrică numai conform destinației. Trebuie luate în considerare condițiile locale. În timpul lucrului fiți conștienți de necesitatea protejării altor persoane, în special a copiilor.
- ▶ Nu permiteți în niciun caz copiilor, persoanelor cu capacități fizice, senzoriale sau intelectuale limitate sau lipsite de experiență și/sau cunoștințe și/sau persoanelor nefamiliarizate cu prezentele instrucțiuni, să folosească scula electrică de grădină. Este posibil ca reglementările locale să limiteze vârsta operatorului.
- ▶ Copiii trebuie supravegheați pentru a avea siguranța că aceștia nu se joacă cu scula electrică de grădină.

### Utilizare

- ▶ **În timpul lucrului, prindeți strâns, cu ambele mâini, scula electrică de grădină și adoptați o poziție stabilă.** Scula electrică de grădină se conduce mai sigur cu două mâini.
- ▶ Așteptați ca scula electrică de grădină să se oprească complet, înainte de a o pune jos.
- ▶ Nu folosiți în niciun caz scula electrică de grădină dacă prezintă o apărătoare sau capace de acoperire defecte sau fără dispozitiv de siguranță. Aveți grijă ca acestea să fie montate corect. Nu folosiți în niciun caz scula electrică de grădină dacă este incompletă sau prezintă modificări neautorizate.
- ▶ Nu folosiți scula electrică în cazul în care cablul acesteia este defect sau uzat.
- ▶ Nu înlocuiți în niciun caz elemente de tăiere nemetalice cu elemente de tăiere metalice.
- ▶ Ni reparați în niciun caz singuri scula electrică de grădină, dacă nu sunteți calificați pentru aceasta.
- ▶ În timpul folosirii sculei electrice de grădină, alte persoane și animalele trebuie ținute la o distanță corespunzătoare. Utilizatorul este responsabil pentru terți aflați în sectorul de lucru.
- ▶ Așteptați până când capul de tăiere se oprește complet înainte de a-l atinge. Capul de tăiere continuă să se mai rotească după oprirea motorului, putând provoca răni.
- ▶ Lucrați numai la lumina zilei sau la lumină artificială bună.
- ▶ În caz de condiții meteo nefavorabile, mai ales atunci când se apropie furtuna, nu lucrați cu trimmerul.
- ▶ Nu folosiți trimmerul în iarbă udă, aceasta putând afecta performanțele sale de lucru.
- ▶ Pentru transport, opriți scula electrică și îndepărtați acumulatorul.

- ▶ În timpul folosirii trimmerului, mențineți-vă întotdeauna o poziție de lucru sigură. Țineți-vă picioarele și mâinile la o distanță sigură de componentele care se rotesc.
  - ▶ Păstrați-vă echilibrul în timpul lucrului pentru a evita o cădere.
  - ▶ Atunci când puneți pe jos scula electrică de grădină, aveți grijă să nu existe pericol de a vă împiedica de aceasta.
  - ▶ Scoateți acumulatorul înainte de a înlocui bobina.
  - ▶ Controlați și întrețineți regulat trimmerul.
  - ▶ Purtați întotdeauna mănuși de protecție, atunci când curățați scula electrică sau schimbați firul de tăiere.
  - ▶ Aveți grijă să nu vă răniți cu lama care servește la tăierea firului de tăiere. După reînnoirea firului de tăiere, înainte de a porni trimmerul, întoarceți-l întotdeauna mai întâi în poziție de lucru orizontală.
- Opriți scula electrică de grădină și îndepărtați acumulatorul:
- întotdeauna, atunci când lăsați nesupravegheată pentru un timp scula electrică de grădină
  - înainte de schimbarea bobinei
  - înainte de curățare, sau înaintea unei intervenții asupra trimmerului
  - înainte de a depozita trimmerul
- ▶ Depozitați scula electrică la loc sigur, uscat, inaccessibil copiilor. Nu puneți alte obiecte deasupra sculei electrice.
  - ▶ Nu folosiți scula electrică de grădină drept baston.

### Indicații pentru lucrul optim cu acumulatorul

- ▶ **Nu deschideți acumulatorul.** Există pericol de scurtcircuit.



**Protejați acumulatorul de căldură (de exemplu și de radiații solare de lungă durată), de foc, apă și umezeală.** Există pericol de explozie.



- ▶ **În caz de deteriorare sau utilizare neconformă a acumulatorului, din acesta se pot degaja vapori.** Lăsați să pătrundă aer proaspăt iar în cazul apariției unor tulburări, solicitați asistență medicală. Vaporii pot irita căile respiratorii.
- ▶ **Utilizați acumulatorul numai pentru produsele oferite de același producător.** Numai astfel acumulatorul va fi protejat împotriva unei suprasolicitări periculoase.
- ▶ **În urma contactului cu obiecte ascuțite ca de exemplu cuie sau șurubelnițe sau prin acțiunea unor forțe exterioare asupra sa, acumulatorul se poate deteriora.** Se poate produce un scurtcircuit intern în urma căruia acumulatorul să se aprindă, să scoată fum, să explodeze sau să se supraîncălzească.
- ▶ **Nu scurtcircuitați acumulatorul.** Există pericol de explozie.
- ▶ Ocazional curățați fantele de ventilație ale acumulatorului cu o pensulă moale, curată și uscată.

## Instrucțiuni privind siguranța pentru încărcătoare



### Citiți toate instrucțiunile și indicațiile privind siguranța.

Nerespectarea instrucțiunilor și indicațiilor privind siguranța poate provoca electrocutare, incendiu și/sau răniri grave.

### Păstrați în bune condiții toate instrucțiunile și indicațiile privind siguranța în vederea consultării viitoare.

- ▶ Utilizați încărcătorul numai dacă sunteți pe deplin informați asupra tuturor funcțiilor acestuia și le puteți accesa fără restricții sau dacă ați fost instruiți în mod corespunzător asupra lor.
- ▶ Nu permiteți în niciun caz copiilor, persoanelor cu capacități fizice, senzoriale sau intelectuale limitate sau lipsite de experiență și/sau cunoștințe și/sau persoanelor nefamiliarizate cu prezentele instrucțiuni, să folosească încărcătorul. Este posibil ca prescripțiile naționale să limiteze vârsta operatorului.
- ▶ **Supravegheați copiii.** Astfel veți avea siguranța că, copiii nu se joacă cu încărcătorul.
- ▶ Încărcați numai acumulatori Li-Ion Bosch având o capacitate de **1,5 Ah** (începând de la **5** celule de acumulator). Tensiunea acumulatorului trebuie să se potrivească cu tensiunea de încărcare a încărcătorului. Nu încărcați baterii de unică folosință. În caz contrar există risc de incendiu și explozie.



### Ferțiți încărcătorul de ploaie și umezală.

Pătrunderea apei în încărcător mărește riscul de electrocutare.

- ▶ **Mențineți curat încărcătorul.** Din cauza murdăriei există pericol de electrocutare.
- ▶ **Înainte de utilizare, verificați încărcătorul, cablul și ștecherul. Nu folosiți încărcătorul în cazul în care constatați deteriorări ale acestuia. Nu deschideți singuri încărcătorul și permiteți repararea acestuia numai de către personal de specialitate corespunzător calificat și numai cu piese de schimb originale.** Încărcătoarele, cablurile și ștecherule defecte măresc riscul de electrocutare.
- ▶ **Nu folosiți încărcătorul pe o suprafață ușor inflamabilă (de ex. hârtie, materiale textile etc.) respectiv într-un mediu inflamabil.** Deoarece încărcătorul se încălzește în timpul procesului de încărcare, există pericol de incendiu.
- ▶ **Nu obturați fantele de ventilație ale încărcătorului.** În caz contrar, încărcătorul se poate supraîncălzi și este posibil să nu mai funcționeze în mod corespunzător.
- ▶ Pentru o siguranță electrică sporită, recomandăm utilizarea unui întrerupător automat de protecție împotriva tensiunilor periculoase cu un curent de declanșare de 30 mA. Înainte de utilizare, verificați

întotdeauna întrerupătorul automat de protecție împotriva tensiunilor periculoase.

## Utilizare conform destinației

Scula electrică de grădină este destinată uzului casnic, pentru tăierea ierbii, buruienilor și urzicilor. A fost dezvoltată pentru tăierea ierbii crescute pe taluzuri, sub obstacole, unde mașina de tuns iarba nu poate ajunge. Scula electrică de grădină nu este destinată utilizării ca motocoasă. Scula electrică de grădină nu este concepută pentru utilizare comercială și industrială.

## Set de livrare (vezi figura B)

Scoateți cu grijă scula electrică de grădină din ambalaj și verificați dacă următoarele componente sunt în set complet:

- Trimmer de gazon
- Apărătoare de protecție
- Acumulator\*\*
- Încărcător\*\*
- Instrucțiuni de folosire

În cazul în care există piese lipsă sau deteriorate vă rugăm să vă adresați distribuitorului dumneavoastră.

\*\* specific fiecărei țări

## Componente ilustrate (vezi figura A)

Numerotarea elementelor componente ilustrate se referă la schița sculei electrice de la paginile grafice.

- (1) Mâner reglabil
- (2) Tastă tundere gazon/tăiere margini
- (3) Blocaj de conectare pentru întrerupătorul pornit/oprit
- (4) Întrerupător pornit/oprit
- (5) Tastă deblocare acumulator
- (6) Acumulator<sup>a)</sup>
- (7) Deblocare reglaj mâner
- (8) Apărătoare de protecție
- (9) Dispozitiv de siguranță la transport
- (10) Încărcător<sup>a)</sup>
- (11) Capac acoperire bobină
- (12) Bobină
- (13) Prindere fir
- (14) Gaură pentru ghidare fir
- (15) Buton pentru alimentare fir

a) **Accesoriile ilustrate sau descrise nu sunt cuprinse în setul de livrare standard. Puteți găsi accesoriile complete în programul nostru de accesorii.**

## Date tehnice

Trimmer de gazon/trimmer margini de gazon		AdvancedShear 18V-230	AdvancedShear 18V-26 AdvancedShear 18V-260
Număr de identificare		<b>3 600 HC1 A..</b>	<b>3 600 HC1 C..</b>
Tensiune nominală <sup>A)</sup>	V	18	18
Turație la mersul în gol <sup>A)</sup>	min <sup>-1</sup>	8500	8500
Diametru fir de tăiere	mm	1,6	1,6
Diametru cerc de tăiere	cm	23	26
Capacitate alimentare cu fir bobină	m	4,0	4,0
Mâner reglabil		●	●
Tăierea marginilor		●	●
Greutate conform EPTA-Procedură 01:2014 <sup>A)</sup>			
- fără acumulator	kg	1,9	1,9
- cu acumulator	kg	2,2	2,2
Număr de serie		vezi plăcuța indicatoare a tipului sculei electrice de grădină	
Temperatură ambientă recomandată în timpul încărcării	°C	0 ... +35	0 ... +35
Temperatură ambientă admisă în timpul funcționării <sup>B)</sup> și în timpul depozitării	°C	-20 ... +50	-20 ... +50
Tip acumulator		PBA 18V...W- 1,5 Ah, 2,0 Ah, 2,5 Ah, 4,0 Ah, 6,0 Ah	PBA 18V...W- 1,5 Ah, 2,0 Ah, 2,5 Ah, 4,0 Ah, 6,0 Ah

A) În funcție de acumulatorul folosit

B) Putere mai redusă la temperaturi <0 °C.

Încărcător		AL 1810 CV	AL 18V-20	AL 1830 CV	AL 1880 CV
Curent de încărcare	A	1,0	2,0	3,0	8,0
Timp de încărcare (acumulator descărcat)					
- Acumulator de 1,5 Ah	min	94	50	33	27
- Acumulator de 2,0 Ah	min	124	65	45	30
- Acumulator de 2,5 Ah	min	154	95	60	36
- Acumulator de 4,0 Ah	min	244	125	95	35
- Acumulator de 6,0 Ah	min	364	150	130	62
Greutate conform EPTA-Procedură 01:2014	kg	0,17	0,48	0,40	0,60
Clasa de protecție		□ / II	□ / II	□ / II	□ / II

## Informație privind zgomotul/vibrațiile

**3 600 HC1 A..**

**3 600 HC1 C..**

Valorile zgomotului emis au fost determinate conform **EN 62841-4-4**

Nivelul de zgomot evaluat A al sculei electrice este în mod normal:

- Nivel presiune sonoră	dB(A)	<b>72</b>	<b>74</b>
- Incertitudine K	dB	<b>= 2,5</b>	<b>= 2,5</b>
- Nivel putere sonoră	dB(A)	<b>80</b>	<b>82</b>
- Incertitudine K	dB	<b>= 1,0</b>	<b>= 2,0</b>

Valorile totale ale vibrațiilor ah (suma vectorială a trei direcții) și incertitudinea K au fost determinate conform **EN 62841-4-4**

- Valoarea vibrațiilor emise $a_h$	$m/s^2$	< 2,5	< 2,5
- Incertitudine K	$m/s^2$	= 1,5	= 1,5

## Montare și funcționare

Scopul acțiunii	Figura	Pagina
Elemente componente ilustrate	<b>A</b>	286
Set de livrare	<b>B</b>	287
Scoaterea dispozitivului de siguranță la transport	<b>C</b>	287
Asamblarea tijei	<b>D</b>	288
Reglarea mânerului	<b>E</b>	288
Montarea apărătoarei	<b>F</b>	289
Încărcarea și montarea acumulatorului	<b>G</b>	290
Pornire/oprire	<b>H</b>	290
Comutare tundere gazon/tăierea marginilor	<b>I</b>	291
Demontarea bobinei cu fir de tăiere	<b>J</b>	292
Înfășurarea firului de tăiere pe bobină	<b>K</b>	292
Montarea bobinei cu fir de tăiere	<b>L</b>	293
Alimentare fir	<b>M</b>	293
Întreținere, curățare și depozitare	<b>N</b>	294
Accesorii	<b>O</b>	295

## Montare

- ▶ **Atenție: Opriți scula electrică de grădină și scoateți ștecherul de la rețea afară din priză înainte de a efectua lucrări de montaj.**

### Asamblarea tijei (vezi figurile C și D)

**Notă:** O tijă de prindere asamblată nu mai poate fi demontată.

Îndepărtați dispozitivul de siguranță la transport **(9)**.

Asamblați piesele componente ale tijei până se fixează cu un zgomot perceptibil.

### Montarea și reglarea mânerului (vezi figura E)

Mânerul **(1)** poate fi adus în diferite poziții. Pentru a modifica reglajul, apăsați tastele **(7)** și deplasați mânerul în poziția dorită. Eliberați din nou tastele **(7)**, pentru ca mânerul să se fixeze.

## Montarea apărătoarei de protecție (vezi figura F)

Înainte de a monta apărătoarea de protecție, trageți cadrul de protecție a plantelor din poziția de livrare, aducându-l în poziția de depozitare.

Puneți apărătoarea de protecție **(8)** pe capul trimmerului și fixați-o cu șurubul din setul de livrare.

**După montarea apărătoarei de protecție nu mai este permisă demontarea acesteia.**

Apoi aduceți cadrul de protecție a plantelor în poziție de lucru.

## Punere în funcțiune

- ▶ **Atenție: Înainte de efectuarea reglajelor sau a curățării sculei electrice de grădină, opriți-o și extrageți acumulatorul din aceasta.**
- ▶ **După deconectarea trimmerului de gazon, firul de tăiere continuă să se mai rotească timp de câteva secunde. Înainte de a conecta din nou trimmerul de gazon, așteptați până când motorul/firul de tăiere se oprește complet.**
- ▶ **Nu deconectați și apoi reconectați imediat scula electrică.**
- ▶ **Se recomandă utilizarea elementelor de tăiere admise de Bosch. În cazul altor elemente de tăiere, rezultatul de lucru poate fi diferit.**

## Încărcarea acumulatorului

Acumulatorul este echipat cu un sistem de supraveghere a temperaturii care-i permite încărcarea numai în domeniul de temperaturi cuprins între 0 °C și 35 °C. Prin aceasta se ajunge la o durată de viață îndelungată a acumulatorului.

**Notă:** Acumulatorul este încărcat parțial la livrare. Pentru asigurarea puterii maxime a acumulatorului, înainte de prima utilizare, încărcați complet acumulatorul în încărcător.

Acumulatorul Li-ion poate fi încărcat în orice moment, fără ca prin aceasta să i se scurteze durata de viață. O întrerupere a procesului de încărcare nu dăunează acumulatorului.

Acumulatorul Li-ion este protejat împotriva descărcării profunde prin „Electronic Cell Protection (ECP)”. Când acumulatorul s-a descărcat, produsul este deconectat printr-un circuit de protecție: Scula electrică de grădină nu mai funcționează.

**După deconectarea automată a produsului nu mai apăsați în continuare întrerupătorul pornit/oprit.**

Acumulatorul se poate deteriora.

Respectați instrucțiunile privind eliminarea acumulatorului.



## Montarea/demontarea acumulatorului (vezi figura G)

**Notă:** Dacă nu se utilizează acumulatori adecvați, se poate ajunge la deranjamente funcționale sau defectarea sculei electrice.

Introduceți acumulatorul încărcat (6) ein. Asigurați-vă că acumulatorul este bine fixat în mâner.

Pentru a extrage acumulatorul (6) din scula electrică, apăsați tasta de deblocare acumulator (5) și scoateți acumulatorul.

## Procesul de încărcare

Procesul de încărcare începe imediat ce ștecherul de la rețea este introdus în priză și acumulatorul (6) în încărcătorul (10).

Prin procesul de încărcare inteligentă, starea de încărcare a acumulatorului este sesizată automat iar acumulatorul va fi încărcat cu un curent de încărcare întotdeauna optim, în funcție de temperatura și tensiunea sa.

În acest mod acumulatorul este menajat, iar în cazul păstrării sale în încărcător, el va fi întotdeauna încărcat la capacitate maximă.

## Semnificația elementelor indicatoare (AL 1810 CV)

### Aprindere intermitentă a indicatorului de încărcare a acumulatorului



Procesul de încărcare este indicat prin **aprinderea intermitentă** a indicatorului de încărcare a acumulatorului.

### Aprindere continuă a indicatorului de încărcare a acumulatorului



**Aprinderea continuă** a indicatorului de încărcare a acumulatorului semnalează faptul că acumulatorul este încărcat complet sau că temperatura acumulatorului este în afara intervalului admis al temperaturilor de încărcare și, din această cauză, acesta nu poate fi încărcat. Immediat după atingerea intervalului de temperatură admis, acumulatorul se încarcă.

Dacă acumulatorul nu este introdus, **aprinderea continuă** a indicatorului de încărcare a acumulatorului indică faptul că fișa de rețea este introdusă în priză și că încărcătorul este în funcțiune.

## Semnificația elementelor indicatoare (AL 1830 CV)

### Lumină intermitentă (cadență rapidă) indicator verde încărcare acumulator



Procesul de încărcare rapidă este semnalizat de **clipirea rapidă** a indicatorului verde de încărcare a acumulatorului signalisier.

**Notă:** Procesul de încărcare rapidă este posibil numai dacă temperatura acumulatorului se situează în domeniul temperaturilor admise, vezi paragraful „Date tehnice”.

### Lumină intermitentă (cadență lentă) indicator verde încărcare acumulator

**GO 80%** La un nivel de încărcare a acumulatorului de aprox. 80% indicatorul verde de încărcare a acumulatorului **clipește lent**.

Acumulatorul poate fi extras în scopul utilizării imediate.

### Indicatorul de încărcare a acumulatorului este aprins permanent în verde



**Full Aprinderea permanentă în verde** a indicatorului de încărcare a acumulatorului indică faptul că acumulatorul este încărcat complet.

Dacă acumulatorul nu este introdus, **aprinderea permanentă** a indicatorului de încărcare a acumulatorului indică faptul că ștecherul este introdus în priză și că încărcătorul este în funcțiune.

### Lumină continuă indicator roșu încărcare acumulator



**Lumina continuă** emisă de indicatorul roșu de încărcare a acumulatorului emnalizează faptul că temperatura acumulatorului se află în afara domeniului temperaturilor admise pentru încărcare, vezi paragraful „Date tehnice”. Immediat ce temperatura revine în domeniul admis de temperaturi, încărcătorul comută automat pe încărcare rapidă.

### Lumină intermitentă indicator roșu încărcare acumulator



**Lumina intermitentă** emisă de indicatorul roșu încărcare acumulator semnalizează un alt deranjament al procesului de încărcare, vezi paragrafului „Defecțiuni – Cauze și soluții de remediere”.

## Manevrare

### Pornire/oprire (vezi figura H)

Pentru **pornire** apăsați mai întâi blocajul de conectare (3). Apăsați apoi întrerupătorul pornit/oprit (4) și țineți-l apăsat. Pentru **oprirea** sculei electrice eliberați întrerupătorul pornit/oprit (4).

### Tunderea gazonului/tăierea marginilor (vezi figura I)

Rotiți mânerul la 180°, spre tijă, pentru a poziționa capul trimmerului în vederea tăierii marginilor. Eliberați tasta (2), mecanismul de rotire se fixează. Întoarceți acum întreaga mașină în poziție de lucru.

### Tunderea gazonului

Deplasați spre stânga și spre dreapta trimmerul de gazon și aveți grijă ca în timpul lucrului să păstrați o distanță suficientă față de corp. Tăiați progresiv iarba cu firul mai înalt.

### Tăierea marginilor

Conduceți trimmerul de gazon de-a lungul marginii

gazonului. Evitați contactul cu suprafețele solide sau cu zidurile, pentru a împiedica uzura rapidă a firului.

#### Tăierea ierbii din jurul tufișurilor și copacilor

Tăiați cu atenție iarba din jurul copacilor și a tufișurilor, având grijă ca acestea să nu intre în contact cu firul de tăiere. Plantele pot pieri în cazul în care le este tăiată scoarța.

#### Demontați bobinei, înfășurarea firului și montarea bobinei (vezi figurile J până la L)

► Scoateți acumulatorul înainte de a înlocui bobina.

Presăți cele două bride ale capacului de acoperire a bobinei și scoateți capacul de acoperire a bobinei (11). Apoi extrageți bobina goală (12).

Tăiați aprox. 4,0 m de fir din mosorul de alimentare. Introduceți capătul firului în gaura de prindere fir (13) a bobinei și înfășurați uniform și bine întins firul. Introduceți celălalt capăt al firului în gaura (14) din capul trimmerului și montați la loc bobina în capul trimmerului. Fixați bobina montând capacul de acoperire a bobinei (11).

#### Alimentarea cu fir (vezi figura M)

##### Alimentare semiautomată fir

Trimmerul este echipat cu un sistem de alimentare semiautomat. De fiecare dată când este apăsat întrerupătorul pornit/oprit (4) sistemul eliberează 10 mm de fir.

##### Alimentare manuală fir

Apăsăți butonul (15), și trageți afară firul de lungimea dorită.

## Detectarea defecțiunilor



#### Trimmer de gazon/trimmer margini de gazon

Simptom	Cauză posibilă	Remediere
Motorul nu pornește	Acumulator descărcat	Încărcați acumulatorul
	Acumulatorul este prea rece/prea fierbinte	Lăsați acumulatorul să se încălzească/răcească
Scula electrică de grădină funcționează cu întreruperi	Întrerupătorul pornit/oprit defect	Adresați-vă centrului de service și asistență clienți Bosch
	Cablajul intern al sculei electrice de grădină este defect	Adresați-vă centrului de service și asistență clienți Bosch
Scula electrică de grădină este suprasolicitată	Iarba este prea înaltă	Tăiați progresiv
Scula electrică de grădină nu taie	Firul de tăiere este prea scurt/rupt	Alimentați manual cu fir de tăiere
	Bobina este goală	Înlocuiți bobinei
Nu este posibilă alimentarea cu fir de tăiere	Firul de tăiere s-a încurcat în bobină	Verificați firul de tăiere iar, dacă este necesar, reînfășurați firul de tăiere pe bobină
	Bobina este goală	Realimentați bobina cu fir de tăiere
Firul de tăiere este tras înapoi în bobină	Firul de tăiere este prea scurt/rupt	Scoateți bobina și fixați din nou firul de tăiere (vezi figurile J - L)
Firul de tăiere se rupe frecvent	Firul de tăiere s-a încurcat în bobină	Scoateți bobina și înfășurați din nou firul de tăiere (vezi figurile J - L)
	Manevrare incorectă a trimmerului de gazon	Tundeți gazonul numai cu vârful firului de tăiere; evitați contactul cu pietre, ziduri și alte obiecte dure. Alimentați regulat cu fir de tăiere, pentru a folosi integral diametrul cercului de tăiere.
Vibrații puternice	Fir de tăiere rupt	Extragerea firului de tăiere cu alimentare manuală (vezi figura M)
	Sistem de tăiere defect	Adresați-vă centrului de service și asistență clienți Bosch
	A intrat iarbă între carcasa bobinei și butonul de alimentare cu fir de tăiere A intrat iarbă în gaura pentru alimentare cu fir de tăiere	Demontați capacul de acoperire al bobinei și îndepărtați iarba

Simptom	Cauză posibilă	Remediere
		Îndepărtați iarba din gaura pentru alimentare cu fir de tăiere

**Acumulator și încărcător**

Simptome	Cauză posibilă	Remediere
Indicatorul roșu de încărcare a acumulatorului clipește	Acumulatorul nu este introdus (corect)	Fixați corect acumulatorul în încărcător
	Contactele acumulatorului sunt murdare	Curățați contactele acumulatorului; de ex. introducând și extrăgând de mai multe ori acumulatorul, dacă este cazul înlocuiți acumulatorul
	Acumulator defect	Înlocuiți acumulatorul
Indicatoarele de încărcare a acumulatorului nu luminează	Ștecherul încărcătorului nu este introdus (corect) în priză de curent	Introduceți (complet) ștecherul în priză de curent
	Priza de curent, cablul de racordare sau încărcătorul sunt defecte	Verificați tensiunea rețelei, dacă este cazul duceți încărcătorul pentru verificare la un centru autorizat de service și asistență tehnică post-vânzare pentru scule electrice Bosch
Acumulatorul nu se încarcă	Acumulatorul și încărcătorul sunt defecte	Înlocuiți acumulatorul și încărcătorul
	Acumulator defect	Înlocuiți acumulatorul
	Încărcător defect	Schimbați încărcătorul

**Întreținere și service****Serviciu de asistență tehnică post-vânzări și consultanță clienți**

Serviciul nostru de asistență tehnică răspunde întrebărilor tale atât în ceea ce privește întreținerea și repararea produsului tău, cât și referitor la piesele de schimb. Pentru desenele descompuse și informații privind piesele de schimb, poți de asemenea să accesezi:

**www.bosch-pt.com**

Echipa de consultanță Bosch îți stă cu plăcere la dispoziție pentru a te ajuta în chestiuni legate de produsele noastre și accesoriile acestora.

În caz de reclamații și comenzi de piese de schimb, te rugăm să specifici neapărat numărul de identificare compus din 10 cifre, indicat pe plăcuța cu date tehnice a produsului.

**România**

Robert Bosch SRL

PT/MKV1-EA

Service scule electrice

Strada Horia Măcelariu Nr. 30-34, sector 1

013937 București

Tel.: +40 21 405 7541

Fax: +40 21 233 1313

E-Mail: BoschServiceCenter@ro.bosch.com

www.bosch-pt.ro

**Mai multe adrese ale unităților de service sunt disponibile la:**

www.bosch-pt.com/serviceaddresses

**Transport**

Acumulatorii litiu-ion recomandați respectă cerințele legislației privind transportul mărfurilor periculoase. Acumulatorii pot fi transportați rutier fără restricții de către utilizator.

În cazul transportului de către terți (de exemplu: transport aerian sau prin firmă de expediții) trebuie respectate cerințe speciale privind ambalarea și marcarea. În această situație, la pregătirea expedierii trebuie consultat un expert în transportul mărfurilor periculoase.

Expediați acumulatorii numai în cazul în care carcasa acestora este intactă. Acoperiți cu bandă de lipit contactele deschise și ambalați astfel acumulatorul încât să nu se poată deplasa în interiorul ambalajului. Vă rugăm să respectați eventualele norme naționale suplimentare.

**Eliminare**

Produsele, acumulatorii, accesoriile și ambalajele trebuie direcționate către o stație de reciclare ecologică.



Nu aruncați produsele și acumulatorii/bateriile în gunoii menajer!

**Numai pentru țările UE:**

Conform Directivei Europene 2012/19/UE produsele scoase din uz și, conform Directivei Europene 2006/66/CE, acumulatorii/bateriile defecte sau consumate trebuie colectate separat și direcționate către o stație de reciclare ecologică.

În cazul eliminării necorespunzătoare, aparatele electrice și electronice pot avea un efect nociv asupra mediului și

sănătății din cauza posibilei prezențe a substanțelor periculoase.

### Acumulatori/baterii:

#### Li-Ion:

Vă rugăm să respectați indicațiile de la параграфул Transport (vezi „Transport”, Pagina 195).

## Български

### Указания за безопасна работа

- ▶ **Внимание!** Прочетете указанията по-долу внимателно. Запознайте се добре с обслужващите елементи и начинът на работа с продукта. Запазете ръководството за експлоатация за ползване по-късно.

### Пояснения на символите на градинския електроинструмент



Общо указание за опасност.



Прочетете ръководството за експлоатация.



Внимавайте намиращи се наблизо лица да не бъдат наранени от отхвърчащи парченца.



Предупреждение: Когато градинският електроинструмент работи, стойте на безопасно разстояние от него.



Не се отнася до настоящия електроинструмент.



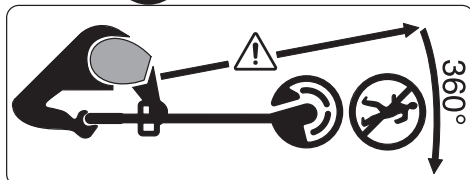
Изваждайте акумулаторната батерия преди да настройвате или да почиствате градинския електроинструмент или когато го оставяте продължително време без надзор.



Работете с шумозаглушители (антифони) и предпазни очила.



Не използвайте градинския електроинструмент при дъжд; не го излагайте на дъжд.



Внимавайте намиращи се наблизо лица да не бъдат наранени от отхвърчащи парченца.

Предупреждение: Когато градинският електроинструмент работи, стойте на безопасно разстояние от него.



Внимателно преглеждайте за диви и домашни животни зоната, в която градинският електроинструмент ще бъде ползван. По време на работа на машината диви и домашни животни могат да бъдат наранени. Внимателно преглеждайте зоната, в която машината ще работи, и отстранявайте камъни, дънери, тел, кокали и други чужди предмети. При ползване на машината внимавайте в гъстата трева да не остават скрити дребни диви животни, домашни животни и малки дънери.

### Общи указания за безопасност за електроинструменти

- ▶ Прочетете всички предупреждения, указания, запознайте се с фигурите и техническите характеристики, приложени към електроинструмента. Пропуски при спазването на указанията по-долу могат да предизвикат токов удар и/или тежки травми.
- ▶ Съхранявайте тези указания на сигурно място.
- ▶ Използваният по-долу термин "електроинструмент" се отнася до захранвани от електрическата мрежа електроинструменти (със захранващ кабел) и до захранвани от акумулаторна батерия електроинструменти (без захранващ кабел).

### Безопасност на работното място

- ▶ **Пазете работното си място чисто и добре осветено.** Разхвърляните или тъмни работни места са предпоставка за инциденти.
- ▶ **Не работете с електроинструмента в среда с повишена опасност от възникване на експлозия, в близост до леснозапалими течности, газове или прахообразни материали.** По време на работа в електроинструментите се отделят искри, които могат да възпламенят прахообразни материали или пари.
- ▶ **Дръжте деца и странични лица на безопасно разстояние, докато работите с електроинструмента.** Ако вниманието Ви бъде отклонено, може да загубите контрола над електроинструмента.

### Безопасност при работа с електрически ток

- ▶ **Щепселът на електроинструмента трябва да е подходящ за ползвания контакт. В никакъв случай не се допуска изменение на конструкцията на щепсела.** Когато работите със занулени електроуреди, не използвайте адаптери за щепсела. Ползването на оригинални щепсели и контакти намалява риска от възникване на токов удар.
- ▶ **Избягвайте допира на тялото Ви до заземени тела, напр. тръби, отоплителни уреди, печки и хладилници.** Когато тялото Ви е заземено, рискът от възникване на токов удар е по-голям.
- ▶ **Предпазвайте електроинструмента си от дъжд и влага.** Проникването на вода в електроинструмента повишава опасността от токов удар.

- ▶ **Не използвайте захранващия кабел за цели, за които той не е предвиден. Никога не използвайте захранващия кабел за пренасяне, теглене или откачване на електроинструмента. Предпазвайте кабела от нагряване, омасляване, допир до остри ръбове или до подвижни звена на машини.** Повредени или усукани кабели увеличават риска от възникване на токов удар.
- ▶ **Когато работите с електроинструмент навън, използвайте само удължителни кабели, подходящи за работа на открито.** Използването на удължител, предназначен за работа на открито, намалява риска от възникване на токов удар.
- ▶ **Ако се налага използването на електроинструмента във влажна среда, използвайте предпазен прекъсвач за утечни токове.** Използването на предпазен прекъсвач за утечни токове намалява опасността от възникване на токов удар.

### Безопасен начин на работа

- ▶ **Бъдете концентрирани, следете внимателно действията си и постъпвайте предпазливо и разумно. Не използвайте електроинструмента, когато сте уморени или под влиянието на наркотични вещества, алкохол или упойващи лекарства.** Един миг разсеяност при работа с електроинструмент може да има за последиствие изключително тежки наранявания.
- ▶ **Работете с предпазващо работно облекло. Винаги носете предпазни очила.** Носенето на подходящи за ползвания електроинструмент и извършваната дейност лични предпазни средства, като дихателна маска, здрави плътнотворени обувки със стабилен грайфер, защитна каска или шумозаглушители (антифони), намалява риска от възникване на трудова злополука.
- ▶ **Избягвайте опасността от включване на електроинструмента по невнимание. Преди да включите щепсела в контакта или да поставите батерията, както и при пренасяне на електроинструмента, се уверявайте, че пусковият прекъсвач е позиция "изключено".** Носенето на електроинструменти с пръст върху пусковия прекъсвач или подаването на захранващо напрежение, докато пусковият прекъсвач е включен, увеличава опасността от трудови злополуки.
- ▶ **Преди да включите електроинструмента, се уверявайте, че сте отстранили от него всички помощни инструменти и гаечни ключове.** Помощен инструмент, забравен на въртящо се звено, може да причини травми.
- ▶ **Избягвайте неестествените положения на тялото. Работете в стабилен положение на тялото и във всеки момент поддържайте равновесие.** Така ще можете да контролирате електроинструмента по-добре и по-безопасно, ако възникне неочаквана ситуация.
- ▶ **Работете с подходящо облекло. Не работете с широки дрехи или украшения. Дръжте косата и дрехите си на безопасно разстояние от движещи се зве-**

на. Широките дрехи, украшенията, дългите коси могат да бъдат захванати и увлечени от въртящи се звена.

- ▶ **Ако е възможно използването на външна аспирационна система, се уверявайте, че тя е включена и функционира изправно.** Използването на аспирационна система намалява рисковете, дължащи се на отделящи се при работа прахове.
- ▶ **Доброто познаване на електроинструмента вследствие на честа работа с него не е повод за намаляване на вниманието и пренебрегване на мерките за безопасност.** Едно невнимателно действие може да предизвика тежки наранявания само за части от секундата.

### Грижливо отношение към електроинструментите

- ▶ **Не претоварвайте електроинструмента. Използвайте електроинструментите само съобразно тяхното предназначение.** Ще работите по-добре и по-безопасно, когато използвате подходящия електроинструмент в зададения от производителя диапазон на натоварване.
- ▶ **Не използвайте електроинструмент, чиито пусков прекъсвач е повреден.** Електроинструмент, който не може да бъде изключван и включван по предвидения от производителя начин, е опасен и трябва да бъде ремонтиран.
- ▶ **Преди да извършвате каквито и да е дейности по електроинструмента, напр. настройване, смяна на работен инструмент, както и когато го прибирате, изключвайте щепсела от контакта, респ. изваждайте батерията, ако е възможно.** Тази мярка премахва опасността от задействане на електроинструмента по невнимание.
- ▶ **Съхранявайте електроинструментите на места, където не могат да бъдат достигнати от деца. Не допускайте те да бъдат използвани от лица, които не са запознати с начина на работа с тях и не са прочели тези инструкции.** Когато са в ръцете на неопитни потребители, електроинструментите могат да бъдат изключително опасни.
- ▶ **Поддържайте добре електроинструментите си и аксесоарите им. Проверявайте дали подвижните звена функционират безукорно, дали не заклинват, дали има счупени или повредени детайли, които нарушават или изменят функциите на електроинструмента. Преди да използвате електроинструмента, се погрижете повредените детайли да бъдат ремонтирани.** Много от трудовите злополуки се дължат на недобре поддържани електроинструменти и уреди.
- ▶ **Поддържайте режещите инструменти винаги добре заточени и чисти.** Добре поддържаните режещи инструменти с остри ръбове оказват по-малко съпротивление и се водят по-леко.
- ▶ **Използвайте електроинструментите, допълнителните приспособления, работните инструменти и т. н., съобразно инструкциите на производителя. При**

**това се съобразявайте и с конкретните работни условия и операции, които трябва да изпълните.** Използването на електроинструменти за различни от предвидените от производителя приложения повишава опасността от възникване на трудови злополуки.

- ▶ **Поддържайте дръжките и ръкохватките сухи, чисти и неомаслени.** Хлъзгавите дръжки и ръкохватки не позволяват безопасната работа и доброто контролиране на електроинструмента при възникване на неочаквана ситуация.

### Грижливо отношение към акумулаторни електроинструменти

Демонтирайте акумулаторната батерия:

- когато оставяте електроинструмента без надзор
- преди премахването на блокировка
- преди проверка, почистване или други дейности по електроинструмента
- след удар от чуждо тяло по електроинструмента го проверявайте за повреди
- когато електроинструментът започне да вибрира необичайно, го прегледайте незабавно

- ▶ **Зареждайте акумулаторните батерии само със зарядните устройства, които се препоръчват от производителя.** Ако зарядното устройство бъде използвано за зареждане на различни от предвидените акумулаторни батерии, съществува опасност от пожар.
- ▶ **Използвайте само предвидените от производителя акумулаторни батерии.** Използването на други акумулаторни батерии може да предизвика пожар и/или травми.
- ▶ **Предпазвайте неизползваните акумулаторни батерии от контакт с големи или малки метални предмети, напр. кламери, монети, ключове, пирони, винтове и др.п., тъй като те могат да предизвикат късо съединение.** Последствията от късото съединение могат да бъдат изгаряния или пожар.
- ▶ **При неправилно ползване от акумулаторната батерия може да изтече електролит. Избягвайте контакт с него. При случаен контакт промийте мястото обилно с вода. Ако от електролита попадне в очите Ви, освен това потърсете лекарска помощ.** Електролитът на акумулаторната батерия може да предизвика раздразняване или изгаряне на кожата.
- ▶ **Не използвайте акумулаторна батерия или електроинструмент, които са повредени или с изменена конструкция.** Повредени или изменени акумулаторни батерии могат да се възпламенят, експлодират или да предизвикат наранявания.
- ▶ **Не излагайте акумулаторната батерия на високи температури или огън.** Излагането на огън или температури над 130°C могат да предизвикат експлозии.
- ▶ **Спазвайте всички указания за зареждане на акумулаторната батерия; не я зареждайте, ако температурата ѝ е извън диапазона, посочен в инструкциите.** Неправилното зареждане или зареждането при

температури извън допустимия диапазон могат да вредят батерията и увеличават опасността от пожар.

### Поддържане

- ▶ **Допускайте ремонтът на електроинструментите Ви да се извършва само от квалифицирани специалисти и само с използването на оригинални резервни части.** По този начин се гарантира съхраняване на безопасността на електроинструмента.
- ▶ **Никога не ремонтирайте повредени акумулаторни батерии.** Ремонтът на акумулаторни батерии трябва да се извършва само от производителя или от оторизиран сервиз.

### Обслужване

- ▶ Лицето, което обслужва машината, трябва да го ползва само съобразно предназначението му. При това трябва да се отчитат особеностите на конкретната ситуация. Обръщайте специално внимание да предпазвате намиращи се наблизо лица, особено деца.
- ▶ Не допускайте този градински електроинструмент да бъде ползван от деца, лица с ограничени физически, сензорни или душевни способности или лица с недостатъчни познания и опит и/или лица, които не са запознати с тези указания. Възможно е национални нормативни документи да ограничават възрастта на работещия с градинския електроинструмент.
- ▶ Деца трябва да бъдат под постоянен надзор, за да се предотврати опасността да играят с градинския електроинструмент.

### Ползване

- ▶ **По време на работа дръжте градинския инструмент винаги здраво с двете ръце и поддържайте постоянно стабилно положение на тялото.** С две ръце градинският електроинструмент се води по-sigурно.
- ▶ Преди да оставите градинския електроинструмент, изчакайте движението му да спре напълно.
- ▶ Никога не работете с градинския електроинструмент, ако предпазният кожух или капак е повреден или без монтирани предпазни съоръжения. Внимавайте предпазните съоръжения да са монтирани правилно. Никога не използвайте градинския електроинструмент, ако не е напълно сглобен или ако е с неоторизирани изменения.
- ▶ Не работете с градинския електроинструмент, ако защитният кабел е повреден или износен.
- ▶ Никога не заменяйте неметални режещи инструменти с метални режещи инструменти.
- ▶ Никога не ремонтирайте сами градинския електроинструмент, освен ако не сте квалифицирани за такива дейности.
- ▶ По време на ползване на градинския електроинструмент други лица и животни трябва да са на подходящо разстояние. Работещият е отговорен за трети лица, намиращи се в работната зона.

- ▶ Преди да допирате режещата глава, изчаквайте въртенето ѝ да спре напълно. След изключване на електродвигателя режещата глава продължава да се върти известно време по инерция и може да предизвика наранявания.
- ▶ Винаги работете на дневна светлина или на добро изкуствено осветление.
- ▶ Не работете с тревокосачката при лоши атмосферни условия, особено при силен вятър.
- ▶ Ако ползвате тревокосачката при влажна трева, това може да влоши производителността ѝ.
- ▶ При транспортиране изключвайте градинския електроинструмент и изваждайте акумулаторната батерия.
- ▶ По време на работа с тревокосачката внимавайте постоянно да сте в стабилно положение на тялото. Дръжте ръцете и краката си на безопасно разстояние от въртящите се елементи.
- ▶ По време на работа поддържайте постоянно стабилно равновесие, за да предотвратите падане.
- ▶ Когато поставяте градинския електроинструмент на земята, внимавайте да не се спънете в него.
- ▶ Преди смяна на шпудлата изваждайте акумулаторната батерия.
- ▶ Редовно проверявайте и поддържайте тревокосачката.
- ▶ Когато почиствате градинския електроинструмент или замените винаги завъртайте тревокосачката хоризонтално в работна позиция, преди да я включите.

Изключвайте градинския електроинструмент и изваждайте акумулаторната батерия:

- винаги, когато оставяте градинския електроинструмент без надзор за известно време
- преди да смените шпудлата
- преди почистване или когато работите по тревокосачката
- преди прибиране на тревокосачката
- ▶ Съхранявайте машината на сигурно сухо място, недостъпно за деца. Не поставяйте върху машината други предмети.
- ▶ Не ползвайте градинския електроинструмент за допиране при ходене.

### Указания за оптимална работа с акумулаторната батерия

- ▶ **Не отваряйте акумулаторната батерия.** Съществува опасност от възникване на късо съединение.



**Предпазвайте акумулаторните батерии от прегряване, напр. също и от продължително въздействие на пряка слънчева светлина, от огън, вода и овлажняване.** Съществува опасност от експлозия.

- ▶ **При повреда или неправилно използване на акумулаторните батерии от тях могат да се отделят пари.** Проветрете помещението, а при оплаквания потърсете лекар. Парите могат да предизвикат възпаление на дихателните пътища.
- ▶ **Използвайте акумулаторната батерия само в продукти на производителя.** Само така тя е предназначена от опасно за нея претоварване.
- ▶ **Предмети с остри ръбове, напр. пирони или отвертки или силни механични въздействия могат да повредят акумулаторната батерия.** Може да бъде предизвикано вътрешно късо съединение и акумулаторната батерия може да се запали, да запуши, да експлодира или да се прегрее.
- ▶ **Внимавайте да не предизвикате късо съединение между клемите на акумулаторната батерия.** Съществува опасност от експлозия.
- ▶ Периодично почиствайте вентилационните отвори на акумулаторната батерия с мека чиста и суха четка.

### Указания за безопасна работа със зарядни устройства



**Прочетете всички упътвания и указания за безопасна работа с машината.** Неспазването на указанията за безопасна работа и на упътванията може да предизвика токов удар, пожар и/или тежки травми.

### Съхранявайте всички указания за безопасна работа и упътвания за ползване в бъдеще.

- ▶ Използвайте зарядното устройство само ако разбирате добре и можете да управлявате всичките му функции или сте получили нужните указания за това.
- ▶ Не допускайте това зарядно устройство да бъде ползвано от деца, лица с ограничени физически, сензорни или душевни способности или лица с недостатъчни познания и опит и/или лица, които не са запознати с тези указания. Възможно е национални нормативни документи да ограничават възрастта на работещия с градинския електроинструмент.
- ▶ **Наблюдавайте деца.** Така се гарантира, че децата няма да играят със зарядното устройство.
- ▶ Зареждайте само литиево-йонни акумулаторни батерии на Бош с капацитет **1,5 Ah** (от **5** акумулаторни клетки). Номиналното напрежение на акумулаторната батерия трябва да съответства на зарядното напрежение на зарядното устройство. Не се опитвайте да зареждате обикновени (неакумулаторни) батерии. При зареждане на други акумулаторни батерии съществува опасност от пожар и/или експлозия.



**Предпазвайте зарядното устройство от дъжд и овлажняване.** Проникването на вода в зарядното устройство увеличава опасността от токов удар.

- ▶ **Поддържайте зарядното устройство чисто.** Съществува опасност от токов удар вследствие на замърсяване.

- ▶ **Винаги преди ползване проверявайте зарядното устройство, кабела и щепсела. Ако установите повреди, не ползвайте зарядното устройство. Не се опитвайте сами да отваряте зарядното устройство; допускате ремонт да бъдат извършвани само от квалифицирани техници и само с използване на оригинални резервни части.** Повредени зарядни устройства, кабели и щепсели увеличават опасността от токов удар.
- ▶ **Не оставяйте зарядното устройство да работи върху леснозапалима повърхност (напр. хартия, плат и т.н.), респ. в леснозапалима среда.** Поради нагряването на зарядното устройство по време на работа съществува опасност от пожар.
- ▶ **Не покривайте вентилационните отвори на зарядното устройство.** В противен случай зарядното устройство може да прегрее и да престане да функционира нормално.
- ▶ За по-голяма електрическа сигурност се препоръчва да бъде включен дефектнотоков прекъсвач с макс. ток на задействане 30 mA. Винаги преди започване на работа проверявайте дефектнотоковия прекъсвач.

## Предназначение на електроинструмента

Градинският електроинструмент е предназначен за ползване в домашни условия, за косене на трева, плевели и копривни растения. Той е проектиран за косене на трева, която расте под храсти, под прелятствия и в близост до ръба на ливадата, където колесни тревокосачки не могат да стигнат. Градинският електроинструмент не е предназначен за ползване като колесна тревокосачка. Градинският електроинструмент не е предназначен за професионално ползване.

## Окомплектовка (вижте фигура В)

Извадете внимателно от опаковката градинския електроинструмент и проверете дали са налични следните елементи:

- Тревокосачка
- Предпазен кожух
- Акумулаторна батерия\*\*
- Зарядно устройство\*\*
- Ръководство за експлоатация

Ако има липсващи или повредени елементи, моля, обърнете се към Вашия търговец.

\*\* в зависимост от държавата, в която се доставя

## Изобразени компоненти (вижте фигура А)

Номерирането на изобразените компоненти се отнася до фигурата на продукта на графичните страници.

- (1) Регулируема ръкохватка
- (2) Бутон косене на трева/рязане на ръбове
- (3) Блокировка на пусковия прекъсвач
- (4) Пусков прекъсвач
- (5) Освобождаващ бутон за акумулаторната батерия
- (6) Акумулаторна батерия<sup>a)</sup>
- (7) Освобождаващ бутон за регулиране на ръкохватката
- (8) Предпазен кожух
- (9) Бутон за застопоряване при транспортиране
- (10) Зарядно устройство<sup>a)</sup>
- (11) Капак на шпулата
- (12) Шпула
- (13) Отвор за захващане на нишката
- (14) Отвор за подаване на нишката
- (15) Бутон за подаване на нишката

a) Изобразените на фигурите и описаните допълнителни приспособления не са включени в стандартната окомплектовка на уреда. Изчерпателен списък на допълнителните приспособления можете да намерите съответно в каталога ни за допълнителни приспособления.

## Технически данни

Тревокосачка/тревокосачка за косене в ъгли		EasyGrassCut 18V-230	EasyGrassCut 18V-26
		3 600 HC1 A..	3 600 HC1 C..
Каталожен номер			
Номинално напрежение <sup>A)</sup>	V	18	18
Скорост на въртене на празен ход <sup>A)</sup>	min <sup>-1</sup>	8500	8500
Диаметър на режещата нишка	mm	1,6	1,6
Диаметър на рязане	cm	23	26
Капацитет на шпулата	m	4,0	4,0
Регулируема ръкохватка		●	●
Рязане до ръб		●	●



Тревокосачка/тревокосачка за ко- сене в ъгли	EasyGrassCut 18V-230	EasyGrassCut 18V-26 EasyGrassCut 18V-260
Маса съгласно ЕРТА-Procedure 01:2014 <sup>A)</sup>		
– без акумулаторна батерия	kg	1,9
– с акумулаторна батерия	kg	2,2
Сериен номер	вижте табелката на градинския инструмент	
Препоръчителна температура на окол- ната среда при зареждане	°C	0 ... +35
Разрешена температура на околната среда при работа <sup>B)</sup> и при складиране	°C	-20 ... +50
Акумулаторна батерия	PBA 18V...W- 1,5 Ah, 2,0 Ah, 2,5 Ah, 4,0 Ah, 6,0 Ah	PBA 18V...W- 1,5 Ah, 2,0 Ah, 2,5 Ah, 4,0 Ah, 6,0 Ah

A) в зависимост от използваната акумулаторна батерия

B) Ограничена мощност при температури <0 °C.

Зарядно устройство		AL 1810 CV	AL 18V-20	AL 1830 CV	AL 1880 CV
Заряден ток	A	1,0	2,0	3,0	8,0
Време за зареждане (при напълно разрежена акумулаторна батерия)					
– Акумулаторна батерия 1,5 Ah	min	94	50	33	27
– Акумулаторна батерия 2,0 Ah	min	124	65	45	30
– Акумулаторна батерия 2,5 Ah	min	154	95	60	36
– Акумулаторна батерия 4,0 Ah	min	244	125	95	35
– Акумулаторна батерия 6,0 Ah	min	364	150	130	62
Маса съгласно ЕРТА-Про- cedure 01:2014	kg	0,17	0,48	0,40	0,60
Клас на защита		□/II	□/II	□/II	□/II

## Информация за излъчван шум и вибрации

3 600 HC1 A..

3 600 HC1 C..

Стойностите за излъчвания шум са определени съгласно **EN 62841-4-4**

Оцененото равнище A на генерирания от електроинструмента шум обикновено е:

– Налягане на звука	dB(A)	<b>72</b>	<b>74</b>
– Неопределеност K	dB	<b>= 2,5</b>	<b>= 2,5</b>
– Звукова мощност	dB(A)	<b>80</b>	<b>82</b>
– Неопределеност K	dB	<b>= 1,0</b>	<b>= 2,0</b>

Пълната стойност на вибрациите a<sub>h</sub> (векторната сума по трите направления) и неопределеността K са изчислени съгласно **EN 62841-4-4**

– Стойност на генерираните вибрации a <sub>h</sub>	m/s <sup>2</sup>	<b>&lt; 2,5</b>	<b>&lt; 2,5</b>
– Неопределеност K	m/s <sup>2</sup>	<b>= 1,5</b>	<b>= 1,5</b>

## Монтиране и работа

Дейност	Фигура	Страница
Изобразени елементи	<b>A</b>	286
Окомплектовка	<b>B</b>	287
Премахване на осигурителните елементи при транспортиране	<b>C</b>	287
Сглобяване на дръжката	<b>D</b>	288
Настройване на ръкохватката	<b>E</b>	288
Монтиране на предпазния кожух	<b>F</b>	289
Зареждане и поставяне на акумулаторната батерия	<b>G</b>	290
Включване и изключване	<b>H</b>	290
Превключване косене на тревна площ/косене в близост до ръб	<b>I</b>	291
Демонтиране на шпулата	<b>J</b>	292
Навиване на нишката на шпулата	<b>K</b>	292
Монтиране на шпулата	<b>L</b>	293
Подаване на нишка	<b>M</b>	293
Поддържане, почистване и съхраняване	<b>N</b>	294
Допълнителни приспособления	<b>O</b>	295

## Монтиране

- ▶ **Внимание:** Изключвайте градинския електроинструмент и изваждайте щепсела от контакта, преди да монтирате елементи.

### Сглобяване на дръжката (вижте фигури C и D)

**Упътване:** Сглобена дръжка не може след това да бъде разглобена и демонтирана.

Премахнете осигурителните елементи за транспортиране (9).

Сглобете отделните части на дръжката, докато чуе отчетливо прещракване.

### Монтиране и регулиране на ръкохватката (вижте фигура E)

Ръкохватката (1) може да бъде поставена в различни позиции. За да промените позицията ѝ, натиснете бутоните (7) и преместете ръкохватката до желаната позиция. Отпуснете бутоните (7), за да блокирате ръкохватката в текущата позиция.

### Монтиране на предпазния кожух (вижте фигура F)

Преди монтиране на предпазния кожух издърпайте скобата за предпазване на растенията от позицията, в която е била при доставката на електроинструмента, до позицията за съхраняване на електроинструмента.

Поставете предпазния кожух (8) на режещата глава и го затегнете с включения в окомплектовката винт.

**След като предпазният кожух е монтиран, демонтирането му не се допуска.**

След това затегнете скобата за предпазване на растенията в работна позиция.

## Включване

- ▶ **Внимание:** Изключвайте градинския електроинструмент и изваждайте акумулаторната батерия, преди да извършвате настройки или да го почиствате.
- ▶ След изключване на тревокосачката нишката продължава да се върти по инерция още няколко секунди. Преди повторно да включите тревокосачката, изчакайте електродвигателя/режещата нишка да спрат напълно.
- ▶ Не включвайте електроинструмента непосредствено след като сте го изключили.
- ▶ Препоръчва се ползването на утвърдени от Бош режещи елементи. При други режещи елементи резултатът от косенето може да е различен.

### Зареждане на акумулаторната батерия

Акумулаторната батерия има температурен контрол, който позволява зареждането само в диапазона между 0 °C и 35 °C. Така се увеличава дълготрайността ѝ.

**Упътване:** Акумулаторната батерия се доставя частично заредена. За да се достигне пълния капацитет на акумулаторната батерия, преди първото ползване на електроинструмента заредете акумулаторната батерия докрай в зарядното устройство.

Литиево-йонната акумулаторна батерия може да бъде зареждана във всеки момент, без това да намалява дълготрайността ѝ. Прекъсване на зареждането не ѝ вреди.

Литиево-йонната батерия се предпазва от дълбоко зареждане от системата „Electronic Cell Protection (ECP)“. При изтощена акумулаторна батерия електроинструментът се изключва с помощта на предпазен прекъсвач: Градинският електроинструмент спира и не може да бъде включен.

**След автоматично изключване на електроинструмента не продължавайте да натискате пусковия прекъсвач.** Може да повредите акумулаторната батерия.

Спазвайте указанията за изхвърляне на акумулаторните батерии.

### Поставяне/изваждане на акумулаторната батерия (вижте фигура G)

**Упътване:** Ако се използват неподходящи акумулаторни батерии, това може да предизвика неправилно функциониране или повреждане на машината.

Поставете заредената акумулаторна батерия (6). Уверете се, че акумулаторната батерия е влязла добре.

За изваждане на акумулаторната батерия (6) от машината натиснете бутона за освобождаване на акумулаторната батерия (5) и я издърпайте.

## Зареждане

Процесът на зареждане започва веднага след като щепселът на зарядното устройство бъде включен в контакта и акумулаторната батерия (6) бъде поставена в зарядното устройство (10).

Благодарение на интелигентния процес на зареждане състоянието на акумулаторната батерия се разпознава и тя се зарежда с оптималния ток за текущите си температура и напрежение.

Така животът на акумулаторната батерия се удължава, а при съхраняване върху зарядното устройство тя е винаги напълно заредена.

## Значение на светлинните индикатори (AL 1810 CV)

**Мигащ светодиод на индикатора за зареждане на акумулаторната батерия**



Процесът на зареждане се означава с **мигане** на индикатор за зареждане на акумулаторната батерия.

**Непрекъснато светеща индикация за зареждане на акумулаторната батерия**



**Непрекъснатата светлина** на индикацията за зареждане на акумулаторната батерия сигнализира, че акумулаторната батерия е напълно заредена или че температурата на акумулаторната батерия е извън допустимия температурен интервал на зареждане и следователно не може да се извършва зареждане. Когато температурата попадне в допустимия температурен интервал, процесът на зареждане започва.

Без вкарана акумулаторна батерия **непрекъснатата светлина** на индикацията за зареждане на акумулаторната батерия сигнализира за това, че щепселът е вкаран в контакта и зарядното устройство е готово за работа.

## Значение на светлинните индикатори (AL 1830 CV)

**Бързо мигащ зелен светодиод за зареждане на акумулаторната батерия**



Процесът на бързо зареждане се сигнализира чрез **бързо мигане** на **зеления** светодиод на акумулаторната батерия.

**Упътване:** Режимът на бързо зареждане се включва само ако температурата на акумулаторната батерия е в допустимия диапазон, вижте раздела Технически данни.

**Бавно мигащ зелен светодиод за зареждане на акумулаторната батерия**



При степен на зареждане на акумулаторната батерия прибл. 80% **зеленият** светодиод за зареждане на акумулаторната батерия **мига бавно**.

Акумулаторната батерия може да бъде извадена и ползвана веднага.

**Непрекъсната светлина зелена индикация за зареждане на акумулаторната батерия**



**Непрекъснатото светене** на **зелената** индикация за зареждане на акумулаторната батерия сигнализира за това, че акумулаторната батерия е напълно заредена.

Без вкарана акумулаторна батерия **непрекъснатото светене** на индикацията за зареждане на акумулаторната батерия сигнализира за това, че щепселът е вкаран в контакта и зарядното устройство е готово за работа.

**Непрекъснато светещ червен светодиод за зареждане на акумулаторната батерия**



**Непрекъснатото светене** на **червения** светодиод указва, че температурата на акумулаторната батерия е извън допустимия диапазон за зареждане, вижте раздел Технически данни. Когато температурата достигне допустимия интервал за зареждане, зарядното устройство се включва автоматично в режим за бързо зареждане.

**Мигащ червен светодиод за зареждане на акумулаторната батерия**



**Мигащ червен** светодиод за зареждане на акумулаторната батерия указва за наличието на друг дефект в процеса на зареждане, вижте раздел Дефекти - причини и отстраняване.

## Обслужване

**Включване и изключване (вижте фигура H)**

За **включване** първо натиснете деблокиращия бутон (3). След това натиснете и задръжте пусковия прекъсвач (4). За **изключване** отпуснете пусковия прекъсвач (4).

**осене на площ / косене в близост до ръб (вижте фигура I)**

Завъртете ръкохватката обратно на дръжката на 180°, за да позиционирате режещата глава за косене на площ или косене в близост до ръб. Отпуснете бутона (2), механизмът за въртене се захваща с прещракване. След това завъртете цялата машина до работна позиция.

**Косене на площ**

Премествайте тревокосачката наляво и надясно и внимавайте да я държите на безопасно разстояние от тълпата си. Ако тревата е по-висока, я режете на стъпки.

**Косене в близост до ръб**

Водете тревокосачката по продължение на ръба на тревната площ. Избягвайте контакта с твърди повърхности

или стени, за да предотвратите бързото изхабяване на режещата нишка.

#### Рязане около дървета и храсти

Режете внимателно около дървета и храсти, за да не ги допрете с режещата нишка. Ако бъде повредена кората на растенията, е възможно те да умрат.

#### Демонтиране на шпуплата, навиване на нишка и монтиране на шпуплата (вижте фигури J до L)

► Преди смяна на шпуплата изваждайте акумулаторната батерия.

Натиснете двете клапи на капака на шпуплата и извадете капака на шпуплата (11). След това извадете празната шпула (12).

Отрежете припл. 4,0 m от ролката с резервна нишка. Вкарайте единия край на нишката в отвора за захващане (13) и навийте нишката равномерно и плътно на шпуплата. Вкарайте другия край на нишката през отвора (14) в режещата глава и отново поставете шпуплата в режещата глава. Захванете шпуплата, като поставите капака (11).

#### Подаване на нишка (вижте фигура M)

##### Полуавтоматично подаване на нишка

Тревокосачката е съоръжена със система за полуавтоматично подаване на нишката. При всяко натискане на пусковия прекъсвач (4) системата подава 10 mm нишка.

##### Ръчно подаване на нишка

Натиснете бутона (15), и издърпайте нишката до желаната дължина.

## Отстраняване на дефекти



#### Тревокосачка/тревокосачка за косене в ъгли

Симптом	Възможна причина	Отстраняване
Електродвигателят не се включва	Акумулаторната батерия е разредена	Заредете акумулаторната батерия
	Акумулаторната батерия е твърде студена/гореща	Оставете акумулаторната батерия да се затопли/охлади
Градинският електроинструмент работи с прекъсвания	Пусковият прекъсвач е повреден	Обърнете се към оторизиран сервис на Бош
	Вътрешен електрически дефект на градинския електроинструмент	Обърнете се към оторизиран сервис на Бош
Градинският електроинструмент е претоварен	Тревата е твърде висока	Косете на стъпки
Градинският електроинструмент не реже	Режещата нишка е твърде къса/счупена	Подайте ръчно режеща нишка
	Шпуплата е празна	Сменете шпуплата
Няма подаване на нишка	Нишката е усукана в шпуплата	Проверете шпуплата и при необходимост намотайте нишката наново
	Шпуплата е празна	Навийте нишка на шпуплата
Режещата нишка се издърпва обратно в шпуплата	Режещата нишка е твърде къса/счупена	Извадете шпуплата и отново вкарайте режещата нишка (вижте фигури J - L)
Нишката се чули често	Нишката е усукана в шпуплата	Извадете шпуплата и отново вкарайте режещата нишка (вижте фигури J - L)
	Неправилно ползване на тревокосачката	Режете само с върха на нишката; избягвайте докосването на камъни, стени и други твърди предмети. Подавайте нишка своевременно, за да ползвате пълния диаметър на рязане.
Силни вибрации	Режещата нишка е счупена	Подайте нишка ръчно (вижте фигура M)
	Режещата система е повредена	Обърнете се към оторизиран сервис на Бош
	Захваната е трева между корпуса на шпуплата и бутона за подаване на нишка	Демонтирайте капака на шпуплата и премахнете захванатата трева

Симптом	Възможна причина	Отстраняване
	Попаднала е трева в отвора за подаване на нишката	Премахнете тревата от отвора за подаване на нишката

**Акумулаторна батерия и зарядно устройство**

Симптоми	Възможна причина	Отстраняване
Червеният светодиод мига	Акумулаторната батерия не е поставена (правилно)	Поставете правилно акумулаторна батерия на зарядното устройство
	Контактите на акумулаторната батерия са замърсени	Почистете контактите на акумулаторната батерия, напр. чрез неколкотократно ѝ изваждане и вкарване в гнездото, респ. заменете акумулаторната батерия
	Акумулаторната батерия е повредена	Заменете акумулаторната батерия
Индикаторите за зареждане не светят	Щепселът на зарядното устройство не е вкаран в контакта (правилно)	Вкарайте (докрай) щепсела в контакта
Акумулаторната батерия не се зарежда	Контактът, захранващият кабел или зарядното устройство са дефектни	Проверете захранващото напрежение, ако е необходимо занесете зарядното устройство за проверка в оторизиран сервиз за електроинструменти на Бош
	Акумулаторната батерия и зарядното устройство са повредени	Заменете акумулаторната батерия и зарядното устройство
	Акумулаторната батерия е повредена	Заменете акумулаторната батерия
	Зарядното устройство е повредено	Заменете зарядното устройство

**Техническо обслужване и сервиз****Клиентска служба и консултация относно употребата**

Сервизът ще отговори на въпросите Ви относно ремонти и поддръжка на закупения от Вас продукт, както и относно резервни части. Покомпонентни чертежи и информация за резервните части ще откриете и на:

[www.bosch-pt.com](http://www.bosch-pt.com)

Екипът по консултация относно употребата на Bosch ще Ви помогне с удоволствие при въпроси за нашите продукти и техните аксесоари.

Моля, при въпроси и при поръчване на резервни части винаги посочвайте 10-цифрения каталожен номер, изписан на табелката на уреда.

**България**

Robert Bosch SRL  
Service scule electrice  
Strada Horia Măcelariu Nr. 30–34, sector 1  
013937 București, România  
Тел.: +359(0)700 13 667 (Български)  
Факс: +40 212 331 313  
Email: [BoschServiceCenterBG@ro.bosch.com](mailto:BoschServiceCenterBG@ro.bosch.com)  
[www.bosch-pt.com/bg/bg/](http://www.bosch-pt.com/bg/bg/)

**Други сервизни адреси ще откриете на:**

[www.bosch-pt.com/serviceaddresses](http://www.bosch-pt.com/serviceaddresses)

**Транспортиране**

Препоръчителните литиево-йонни акумулаторни батерии трябва да изпълняват изисквания за транспортиране на

опасни товари. Акумулаторните батерии могат да бъдат транспортирани от потребителя на публични места без допълнителни разрешителни.

При транспортиране от трети страни (напр. при въздушен транспорт или ползване на куриерски услуги) има специални изисквания към опаковането и обозначаването им. За целта при подготовката на пакетирани се консултирайте с експерт в съответната област.

Изпращайте акумулаторни батерии само ако корпусът им не е повреден. Изолирайте открити контактни клеми с лепящи ленти и опаковайте акумулаторните батерии така, че да не могат да се изместват в опаковката си. Моля, спазвайте също и допълнителни национални предписания.

**Бракуване**

Градинският електроинструмент, акумулаторните батерии и допълнителните приспособления трябва да бъдат предавани за оползотворяване на съдържащите се в тях суровини.



Не изхвърляйте градински електроинструменти и акумулаторни или обикновени батерии при битовите отпадъци!

**Само за страни от ЕС:**

Съгласно Европейска директива 2012/19/ЕС относно излязла от употреба електрическа и електронна апаратура и съгласно Европейска директива 2006/66/ЕО акумулаторни или обикновени батерии, които не могат да се използват повече, трябва да се събират отделно и да бъдат

подлагани на подходяща преработка за оползотворяване на съдържанието се в тях суровини.

При неправилно изхвърляне старите електрически и електронни уреди поради възможното наличие на опасни вещества могат да окажат вредни влияния върху околната среда и човешкото здраве.

#### Акумулаторни или обикновени батерии:

##### Литиево-йонни:

Моля, спазвайте указанията в раздела Транспортиране (вж. „Транспортиране“, Страница 205).

## Македонски

### Безбедносни напомени

- ▶ **Предупредување! Ве молиме прочитајте ги следниве упатства. Запознајте се со контролите и правилната употреба на производот. Чувајте го упатството за идни консултации.**

#### Толкување на символите на уредот



Општи безбедносни правила.



Прочитајте го упатството за употреба.



Внимавајте лицата кои се во близина да не бидат повредени од исфрлените парчиња.



Предупредување: Одржувајте безбедно растојание од уредот додека работи.



Не е применливо.

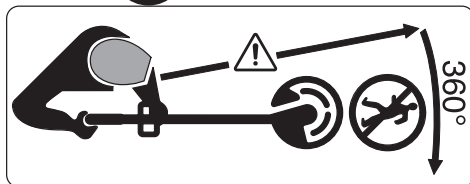


Издадете ја батеријата пред чистење, поправање или складирање на машината.



Носете заштитни слушалки и очила.

Не употребувајте го производот кога врне и не оставајте го на дожд.



Внимавајте лицата кои се во близина да не бидат повредени од исфрлените парчиња.

Предупредување: Држете се на безбедно растојание од косачката додека таа работи.



Внимателно проверете го полето на коешто ќе работи уредот да нема диви или домашни животни. Дивите и домашните животни можат да бидат повредени за време на употреба на машината. Проверете го детално полето на работа на машината и отстранете ги сите камења, гранки, жици, коски и други предмети. При ракувањето со машината внимавајте во густата трева да нема скриени диви или домашни животни, како ни стебла.

### Општи предупредувања за безбедност за електрични алати

- ▶ **Прочитајте ги сите безбедносни предупредувања, илустрации и спецификации приложени со овој електричен алат.** Непридржувањето до сите упатства приложени подолу може да доведе до струен удар, пожар и/или тешки повреди.
- ▶ **Зачувајте ги безбедносните предупредувања и упатства за користење и за во иднина.**
- ▶ Поимот „електричен алат“ во безбедносните предупредувања се однесува на електрични апарати што користат струја (кабелски) или апарати што користат батерии (акумулаторски).

### Безбедност на работниот простор

- ▶ **Работниот простор одржувајте го чист и добро осветлен.** Преполни или темни простории може да доведат до несреќа.
- ▶ **Не работете со електричните алати во експлозивна околина, како на пример, во присуство на запаливи течности, гасови или прашина.** Електричните алати создаваат искри коишто може да ја запалат прашина или гасовите.
- ▶ **Држете ги децата и присутните подалеку додека работите со електричен алат.** Невниманието може да предизвика да изгубите контрола.

### Електрична безбедност

- ▶ **Приклучокот на електричниот алат мора да одговара на приклучницата. Никогаш не го менувајте приклучокот. Не користите приклучни адаптери со заземјените електрични алати.** Неизменетите приклучоци и соодветните приклучници го намалуваат ризикот од струен удар.
- ▶ **Избегнувајте телесен контакт со заземјени површини, како на пример, цевки, радијатори, метални ланци и ладилници.** Постои зголемен ризик од струен удар ако вашето тело е заземјено.
- ▶ **Не ги изложувајте електричните алати на дожд или влажни услови.** Ако влезе вода во електричниот алат, ќе се зголеми ризикот од струен удар.
- ▶ **Не постапувајте несоодветно со кабелот. Никогаш не го користете кабелот за носење, влечење или исклучување од струја на електричниот алат. Кабелот чувајте го подалеку од оган, масло, остри ивици или подвижни делови.** Оштетени или

заплеткани кабли го зголемуваат ризикот од струен удар.

- ▶ **При работа со електричен алат на отворено, користете продолжен кабел соодветен за надворешна употреба.** Користењето на кабел соодветен за надворешна употреба го намалува ризикот од струен удар.
- ▶ **Ако мора да работите со електричен алат на влажно место, користете заштитен уред за диференцијална струја (RCD).** Користењето на RCD го намалува ризикот од струен удар.

### Лична безбедност

- ▶ **Бидете внимателни, внимавајте како работите и работете разумно со електричен алат. Не користете електричен алат ако сте уморни или под дејство на дроги, алкохол или лекови.** Еден момент на невнимание додека работите со електричните алати може да доведе до сериозна лична повреда.
- ▶ **Користете лична заштитна опрема. Секогаш носете заштита за очи.** Заштитната опрема, како на пр., маска за прашина, безбедносни чевли коишто не се лизгаат, шлем или заштита за уши, коишто се користат за соодветни услови, ќе доведат до намалување на лични повреди.
- ▶ **Спречете ненамерно активирање. Проверете дали прекинувачот е исклучен пред да го вклучите во струја и/или со сетот на батерии, пред да го земете или носите алатот.** Носење на електричните алати со прстот позициониран на прекинувачот или вклучување во струја на електричните алати чијшто прекинувачот е вклучен, може да предизвика несреќа.
- ▶ **Отстранете каков било клуч за регулирање или француски клуч пред да го вклучите електричниот алат.** Француски клуч или клуч прикачен за ротирачкиот дел на електричниот алат може да доведе до лична повреда.
- ▶ **Не ги пречекорувајте ограничувањата. Постојано одржувајте соодветна положба и рамнотежа.** Ова овозможува подобра контрола на електричниот алат во непредвидливи ситуации.
- ▶ **Облечете се соодветно. Не носете широка облека и накит. Косата и алиштата треба да бидат подалеку од подвижните делови.** Широката облека, накитот или долгата коса може да се закачат за подвижните делови.
- ▶ **Ако се користат поврзани уреди за вадење прашина и собирање предмети, проверете дали се правилно поврзани и користени.** Собирањето прашина може да ги намали опасностите предизвикани од неа.
- ▶ **Не дозволувајте искуството стекнато со честа употреба на алатите да ве направи спокойни и да ги игнорирате безбедносните принципи при нивното користење.** Невнимателно движење може да предизвика сериозна повреда во дел од секунда.

### Употреба и чување на електричните алати

- ▶ **Не го преоптоварувајте електричниот алат. Користете соодветен електричен алат за намената.** Со соодветниот електричен алат подобро, побезбедно и побрзо ќе ја извршите работата за која е наменет.
- ▶ **Не користете електричен алат ако не можете да го вклучите и исклучите со помош на прекинувачот.** Секој електричен алат којшто не може да се контролира со прекинувачот е опасен и мора да се поправи.
- ▶ **Исклучете го електричниот алат од струја и/или извадете го сетот на батерии, ако се вади, пред да правите некакви прилагодувања, менувате дополнителна опрема или го складирате електричниот алат.** Со овие превентивни безбедносни мерки се намалува ризикот од случајно вклучување на електричниот алат.
- ▶ **Чувајте ги електричните алати подалеку од дофат на деца и не дозволувајте лицата кои не ракувале со електричниот алат или не се запознаени со ова упатство да работат со истиот.** Електричните алати се опасни во рацете на необучени корисници.
- ▶ **Одржување на електрични алати и дополнителна опрема. Проверете го порамнувањето или прицврстување на подвижните делови, спојот на деловите и сите други услови што може негативно да влијаат врз функционирањето на електричниот алат. Ако е оштетен, однесете го електричниот алат на поправка пред да го користите.** Многу несреќи се предизвикани заради несоодветно одржување на електричните алати.
- ▶ **Острете и чистете ги алатите за сечење.** Соодветно одржуваните ивици на алатите за сечење помалку се виткаат и полесно се контролираат.
- ▶ **Електричниот алат, дополнителната опрема, деловите и др., користете ги во согласност со ова упатство, внимавајте на работните услови и работата која ја вршите.** Користењето на електричниот алат за други намени може да доведе до опасни ситуации.
- ▶ **Рачките и површините за држење одржувајте ги суви, чисти и неизмастени.** Рачките и површините за држење што се лизгаат не овозможуваат безбедно ракување и контрола на алатот во непредвидливи ситуации.

### Употреба и чување на батериски алат

Извадете ја батеријата:

- кога го оставате уредот без надзор
- пред отстранување на пречки
- пред дрегледување, чистење или работа врз уредот
- после удар во тврд предмет, за да го прегледате уредот
- кога уредот одеднаш почнува да вибрира, веднаш проверете го

- ▶ **Батеријата полнете ја само со полначи препорачани од Bosch.** Полнач што е погоден за полнење на еден вид батерија може да предизвика пожар кога се користи за полнење на некој друг, несоодветен вид на батерија.
- ▶ **Затоа користете само батерии кои се предвидени за уредот.** Користењето на други батерии може да доведе до повреди и опасност од пожар.
- ▶ **Неупотребената батерија држете ја подалеку од канцелариски спојвалки, клучеви, железни пари, клинци, шрафови или други мали метални предмети, што може да предизвикаат премостување на контактите.** Краток спој меѓу контактите на батеријата може да предизвика изгореници или пожар.
- ▶ **При погрешно користење, може да истече течноста од батеријата. Избегнувајте контакт со неа. Доколку случајно дојдете во контакт со течноста, исплакнете ја со вода. Доколку течноста дојде во контакт со очите, дополнително побарајте лекарска помош.** Истечената течност од батеријата може да предизвика кожни иритации или изгореници.
- ▶ **Не употребувајте комплет со батерии или алат кој е оштетен или изменет.** Оштетени или изменети батерии може да реагираат непредвидливо и да предизвикаат пожар, експлозија или опасност од повреда.
- ▶ **Не го изложувајте комплетот со батерии или алатот на оган или висока температура.** Изложувањето на оган или температура над 130°C може да предизвика експлозија.
- ▶ **Следете ги сите инструкции за полнење и не го полнете комплетот со батерии или алатот надвор од температуриот опсег наведен во инструкциите.** Неправилното полнење или на температура надвор од наведениот опсег може да ја оштети батеријата и да ја зголеми опасноста од пожар.

## Сервисирање

- ▶ **Електричниот алат сервисирајте го кај квалификувано лице кое користи само идентични резервни делови.** Со ова се овозможува безбедно одржување на електричниот алат.
- ▶ **Никогаш не поправајте оштетени сетови на батерии.** Поправката на сетови на батерии треба да ја врши само производителот или овластен сервис.

## Ракување

- ▶ Ракувачот мора да ракува со производот во склад со прописите. При ракувањето со уредот мора да ги земе пред вид конкретните услови. При работата мора да внимава на другите личности, а посебно на децата.
- ▶ Не дозволувајте им на деца, личности со ограничени физички, сензорни или психички ограничувања и/или недостаток на знаење или на личности незапознаени со ова упатство да го употребуваат уредот. Локалните прописи можат да ја ограничат возраста на ракувачот.

## Примена

- ▶ **При работа држете го уредот цврсто со двете раце и стојте на сигурна подлога.** Со уредот безбедно се ракува со две раце.
- ▶ Почекајте уредот потполно да застане пред да го спуштите.
- ▶ Никогаш не користете го уредот со дефектен заштитен капак или друга заштита, или без заштита. Внимавајте сите заштитни елементи да се правилно монтирани. Никогаш не употребувајте го уредот ако не е комплетен или ако на него се извршени неовластени поправки.
- ▶ Никогаш не употребувајте го уредот ако кабелот е оштетен или дотрошен.
- ▶ Никогаш не менувајте ги неметалните елементи за сечење со метални.
- ▶ Никогаш не поправајте го уредот сам, дури ни кога сте за тоа квалификувани.
- ▶ Другите лица и животни мораат да бидат оддалечени на соодветно растојание кога уредот работи. Ракувачот е одговорен за трети лица во полето на работа.
- ▶ Почекајте главата за сечење во потполност да застане пред да ја допрете. Главата за сечење продолжува да се врти и по гасењето на моторот и може да предизвика повреда.
- ▶ Работете само при дневна светлина или при добро осветлување.
- ▶ Не работете со тримерот при лоши временски услови, а посебно при грмотевици.
- ▶ Ако го користите уредот на влажна трева, тоа може да влијае врз ефикасноста на тримерот.
- ▶ За транспорт исклучете го уредот и извадете ја батеријата.
- ▶ При работа со тримерот секогаш внимавајте на безбедно растојание. Нозете и рацете држете ги подалеку од ротирачките делови на уредот.
- ▶ При работа одржувајте рамнотежа за да не паднете.
- ▶ Внимавајте да не го згазите уредот кој лежи на земја.
- ▶ Пред замена на макарата извадете ја батеријата.
- ▶ Редовно проверувајте го и одржувајте го тримерот.
- ▶ Секогаш кога го чистите уредот или го менувате конецот, носете заштитни ракавици.
- ▶ Внимавајте да не се повредите на ножето со кое се сече конецот за косење. После дополнување на конецот за косење, секогаш ставете го уредот со сечилото во хоризонтална положба пред да го вклучите.

Исклучете го уредот и извадете ја батеријата:

- секогаш кога уредот го оставате без надзор на извесно време
- за замена на макарата
- за чистење или поправка
- при складирање на тримерот



- ▶ Чувајте го уредот на суво и затворено место, вон дофат на деца. Не ставајте други предмети на производот.
- ▶ Не употребувајте го уредот како бастум.

### Напомени за оптимално користење на батериите

- ▶ **Не ја отворајте батеријата.** Постои опасност од краток спој.



**Заштитете ја батеријата од топлина, на пр. од долготрајно изложување на сончеви зраци, оган, вода и влага.** Постои опасност од експлозија.



- ▶ **Доколку се оштети батеријата или не се користи правилно, од неа може да излезе пара.** Внесете свеж воздух и доколку има повредени побарајте помош од лекар. Парата може да ги надразни дишните патишта.
- ▶ **Користете ја батеријата само во производи од производителот.** Само на тој начин батеријата ќе се заштити од опасно преоптоварување.
- ▶ **Батеријата може да се оштети од остри предмети како на пр. клинци или шрафцигер или надворешно влијание.** Може да дојде до внатрешен краток спој и батеријата може да се запали, пушти чад, експлодира или да се прегрее.
- ▶ **Не предизвикувајте краток спој на батеријата.** Инаку, постои опасност од експлозија.
- ▶ Повремено чистете ги отворите за проветрување на батеријата со мека, чиста и сува четка.

### Безбедносни напомени за полначи



**Прочитајте ги сите безбедносни предупредувања и упатства.**

Непочитувањето на безбедносните предупредувања и упатства може да доведе до електричен удар, пожар и/или сериозни повреди.

#### Чувајте ги сите безбедносни предупредувања и упатства за идни консултации.

- ▶ Користете го полначот само откако ќе ги проучите сите функции и може да ги примените истите без ограничувања или откако ќе ги добиете потребните упатства.
- ▶ Не дозволувајте им на деца, личности со ограничени физички, сензорни или психички ограничувања и/или недостаток на знаење или на личности незапознаени со ова упатство да го употребуваат уредот. Државните прописи можат да ја ограничат возраста на ракувачот.
- ▶ **Надгледувајте ги децата.** Така ќе се осигурате дека децата нема да си играат со полначот.
- ▶ Полнете само Bosch литиум-јонски акумулатори со капацитет од **1,5 Ah** (од **5** акумулаторски ќелии). Напонот на батеријата мора да одговара на напонот за полнење на батеријата на полначот. Не пробувајте да полните батерии кои не се полнливи. Во спротивно, постои ризик од пожар и од експлозија.



**Полначот држете го подалеку од дожд и влага.** Навлегувањето на вода во полначот го зголемува ризикот од електричен удар.

- ▶ **Одржувајте ја чистотата на полначот.** Доколку се извалка, постои опасност од електричен удар.
- ▶ **Пред секое користење, проверете ги полначот, кабелот и приклучокот. Не го користете полначот, доколку забележите оштетувања. Не го отворајте сами полначот и оставете го на поправка кај квалификуван стручен персонал кој ќе користи само оригинални резервни делови.** Оштетениот полнач, кабел и приклучок го зголемува ризикот за електричен удар.
- ▶ **Не го користете полначот на лесно запалива подлога (на пр. хартија, текстил итн.) одн. во запалива околина.** Постои опасност од пожар заради затоплувањето на уредот што произлегува при полнењето.
- ▶ **Не ги покривајте отворите за проветрување на полначот.** Инаку полначот може да се прегрее и да не функционира правилно.
- ▶ За зголемена електрична безбедност, препорачуваме употреба на уред за резидуална струја со макс. јачина на струја од 30 mA. Секогаш проверете ја Фи-заштитната склопка пред употреба.

### Употреба со соодветна намена

Уредот е наменет за домашна употреба, за косење тревы и корови. Развиен е за косење треба која расте на нагиби, на ивици и агли кои не можат да се искосат со косачка. Уредот не треба да се користи за грмушки и потврди растенија. Уредот не е наменет за комерцијална и индустриска употреба.

### Опсег на испорака (види слика В)

Извадете го уредот од пакувањето и проверете дали се вклучени следните компоненти:

- Тример за трева
- Заштитна хауба
- Батерија\*\*
- Полнач\*\*
- Упатство за употреба

Ако нешто недостига или е оштетено, обратете се кај својот продавач.

\*\* во зависност од државата

### Илустрација на компоненти (види слика А)

Нумерирањето на напишаните компоненти се однесува на приказот на уредот на страните со цртежи.

- (1) прилагодлива рачка
- (2) Копче за косење на трева/косење на рабови

- |  |   |
|--|---|
| <p>(3) Клуч на прекинувачот за вклучување/исклучување</p> <p>(4) Прекинувач за вклучување/исклучување</p> <p>(5) Копче за отворање на батеријата</p> <p>(6) Батерија<sup>а)</sup></p> <p>(7) Отклучување на рачката за прилагодување</p> <p>(8) Заштитна хауба</p> <p>(9) Транспортен осигурувач</p> | <p>(10) Полнач<sup>а)</sup></p> <p>(11) Хауба капак за макарата конец</p> <p>(12) Макара</p> <p>(13) Прифат за конец</p> <p>(14) Дупче за водење на конецот</p> <p>(15) Копче за надополнување на конецот</p> |
|--|---|
- а) Илустрираната или опишана опрема не е дел од стандардниот обем на испорака. Целосната опрема може да ја најдете во нашата Програма за опрема.

## Технички податоци

Тример за трева/тример за рабови		EasyGrassCut 18V-230	EasyGrassCut 18V-26 EasyGrassCut 18V-260
Број на артикл		<b>3 600 HC1 A..</b>	<b>3 600 HC1 C..</b>
Номинален напон <sup>А)</sup>	V	18	18
Број на вртежи <sup>А)</sup>	min <sup>-1</sup>	8500	8500
Должина на линијата за косење	мм	1,6	1,6
Пречник на кругот за косење	см	23	26
Капацитет на конецот за косење	м	4,0	4,0
прилагодлива рачка		●	●
косење на рабови		●	●
Тежина согласно ЕРТА-Procedure 01:2014 <sup>А)</sup>			
– без батерија	кг	1,9	1,9
– со батерија	кг	2,2	2,2
Сериски број		види ја плочката со податоци на апаратот	
Препорачана околна температура при полнење	°C	0 ... +35	0 ... +35
Дозволена околна температура при работење <sup>В)</sup> и при складирање	°C	-20 ... +50	-20 ... +50
Тип на батерија		PBA 18V...W- 1,5 Ah, 2,0 Ah, 2,5 Ah, 4,0 Ah, 6,0 Ah	PBA 18V...W- 1,5 Ah, 2,0 Ah, 2,5 Ah, 4,0 Ah, 6,0 Ah

А) во зависност од употребената батерија

В) Ограничена јачина при температури <0 °C.

Полнач		AL 1810 CV	AL 18V-20	AL 1830 CV	AL 1880 CV
Струја за полнење	A	1,0	2,0	3,0	8,0
Време на полнење (празна батерија)					
– Батерија со 1,5 Ah	мин	94	50	33	27
– Батерија со 2,0 Ah	мин	124	65	45	30
– Батерија со 2,5 Ah	мин	154	95	60	36
– Батерија со 4,0 Ah	мин	244	125	95	35
– Батерија со 6,0 Ah	мин	364	150	130	62
Тежина согласно ЕРТА-Procedure 01:2014	кг	0,17	0,48	0,40	0,60
Заштитна класа		□ / II	□ / II	□ / II	□ / II

## Информации за бучава/вибрации

3 600 HC1 A..

3 600 HC1 C..

Утврдени вредности на емисија на бучава **EN 62841-4-4**

Измереното А ниво на бучава изнесува обично:

– Звучен притисок	dB(A)	<b>72</b>	<b>74</b>
– Несигурност К	dB	<b>= 2,5</b>	<b>= 2,5</b>
– Звучна јачина	dB(A)	<b>80</b>	<b>82</b>
– Несигурност К	dB	<b>= 1,0</b>	<b>= 2,0</b>

Вкупните вредности на вибрации  $a_h$  (векторски збор на трите насоки) и несигурност К дадени се во согласност со **EN 62841-4-4**

– Вредност на емисија на вибрации $a_h$	$m/s^2$	<b>&lt; 2,5</b>	<b>&lt; 2,5</b>
– Несигурност К	$m/s^2$	<b>= 1,5</b>	<b>= 1,5</b>

## Монтажа и користење

Цел на користењето	Слика	Страна
Илустрација на компоненти	<b>A</b>	286
Обем на испорака	<b>B</b>	287
Отстранување на транспортната заштита	<b>C</b>	287
Спојување на осовината	<b>D</b>	288
Прилагодување на рачката	<b>E</b>	288
Монтирање на заштитната хауба	<b>F</b>	289
Полнење и замена на батеријата	<b>G</b>	290
Вклучување/исклучување	<b>H</b>	290
Менување опции за косење на трева/косење на рабови	<b>I</b>	291
Отстранување на макарата	<b>J</b>	292
Извлекување на конецот од макарата	<b>K</b>	292
Монтажа на макарата	<b>L</b>	293
Надopolнување на конецот	<b>M</b>	293
Одржување, чистење и чување	<b>N</b>	294
Опрема	<b>O</b>	295

## Монтажа

- ▶ **Предупредување:** Згаснете ја машината и извадете го кабелот од утикачот пред да го склопувате.

### Приклучување на осовината (видете ги сликите C и D)

**Совет:** Штом осовината се склопи, веќе не може да се расклопи.

Отстранете ја транспортната заштита **(9)**.

Ставете ги поединечните делови на осовината заедно додека не кланат на своето место.

### Монтажа и прилагодување на рачката (види слика E)

Рачката **(1)** може да менува положби. За да ја промените положбата на рачката, притиснете ги копчињата **(7)** и наместете ја рачката во саканата положба. Пуштете ги копчињата **(7)** за да ја прицврстите рачката.

### Монтажа на заштитната хауба (види слика F)

Пред да ја поставите заштитната хауба повлечете го држачот за да ги заштитите растенијата од позицијата за испорака до позицијата за складирање.

Ставете ја заштитната хауба **(8)** на главата на тимерот и прицврстете ја со приложените завртки.

**Кога ќе е штитникот монтиран, не смее повеќе да се размонтирува.**

Потоа, ставете го држачот во работната позиција за да ги заштитите растенијата.

## Вклучување

- ▶ **Предупредување:** Пред да го прилагодувате или чистите уредот, исклучете го и извадете му ја батеријата.
- ▶ По исклучувањето на безжичниот тример сечилото продолжува да врти уште неколку секунди. Почекајте моторот и сечилото потполно да престанат со работа пред повторно да го вклучите тримерот.
- ▶ Не вклучувајте и исклучувајте го тримерот кратко повеќепати едноподруго.
- ▶ Користете само делови за сечење одобрени од Бош. При употреба на други елементи, квалитетот на сечењето може да варира.

### Полнење на батеријата

Батеријата е опремена со температурен монитор кој дозволува полнење само на температури од 0 °C до 35 °C степени. Така се обезбедува долготрајност на батеријата.

**Совет:** Батеријата се испорачува полу-наполнета. За да ја наполните целосно батеријата, пред првата употреба ставете ја на полнач додека не се наполни целосно.

Литиум-јонските батерии може да се наполнат во секое време, без да се намали нивниот рок на употреба.

Прекилот при полнењето не и наштетува на батеријата.

Литиум-јонската батерија е заштитена од длабинско празнење со „Electronic Cell Protection (ECP)“. При празна батерија производот е опремен со заштита од вклучување: Машината повеќе не работи.

**По автоматското исклучување на уредот, не притискајте на прекинувачот за вклучување/исклучување.** Батеријата може да се оштети.

Внимавајте на напомените за отстранување на батериите.

## Редување/вадење на батеријата (види слика G)

**Совет:** Користењето на несоодветни батерии може да доведе до погрешно функционирање или до оштетување на уредот.

Повторно ставете ја батеријата (6). Проверете дали батеријата е правилно вклопена.

За вадење на батеријата (6) од уредот, притиснете го копчето за вадење на батеријата (5) и извадете ја батеријата.

## Полнење

Полнењето започнува кога полначот е приклучен во утикач и батеријата (6) е вметната во полначот (10).

Поради интелигентниот процес на полнење, автоматски се препознава состојбата на наполнетост на батеријата и ќе биде наполнета со оптималниот капацитет во зависност од температурата и напонот на батеријата.

Така се негува батеријата и при чување во полначот постојано е наполнета.

## Значење на индикаторите (AL 1810 CV)

**Трепкаво светло на приказот за наполнетост на батеријата**



Процесот на брзо полнење се сигнализира со **трепкање** на приказот за полнење на батеријата.

**Трајно светло на приказот за наполнетост на батеријата**



**Трајното светло** на приказот за наполнетост на батеријата сигнализира, дека батеријата е целосно наполнета или дека температурата на батеријата е надвор од дозволените граници на температура за полнење и затоа не може да се наполни. Што се постигне дозволената граница на температура, батеријата е наполнета.

Без вметната батерија **трајното светло** на приказот за полнење на батеријата сигнализира дека струјниот приклучок е приклучен на приклучницата и полначот е подготвен за работа.

## Значење на индикаторите (AL 1830 CV)

**Трепка (брзо) зелениот индикатор за наполнетост**



Процесот на брзо полнење се сигнализира со **брзо трепкање** на **зелениот** приказ за полнење на акумулаторот.

**Напомена:** Брзото полнење е можно само ако температурата на батеријата е во границите на дозволената температура, види го делот „Технички податоци“.

**Трепка (полека) зелениот индикатор за наполнетост**



При наполнетост на батеријата од околу 80%, **зеленото** светло трепка полека.

Батеријата може да се извади и веднаш да се користи.

**Траен зелен приказ за полнење на батеријата**



**Трајното светло** на **зелениот** приказ на батеријата сигнализира, дека батеријата е целосно наполнета.

Без вметната батерија **трајното светло** на приказот за полнење на батеријата сигнализира дека струјниот приклучок е приклучен на сидната дозна и полначот е подготвен за работа.

**Постојано црвено светло на индикаторот за наполнетост**



**Трајното светло** на **црвениот** приказ за полнење на батеријата сигнализира дека температурата е надвор од дозволените граници на полнење, видете во делот „Технички податоци“. Веднаш што се постигнат дозволените граници на температура, полначот се префрла автоматски на брзо полнење.

**Трепка индикаторот за наполнетост на батеријата**



Трепкање на **црвениот** индикатор за наполнетост на батеријата сигнализира друга препрека во процесот на полнење, види во делот „Причини и помош“.

## Ракување

### Вклучување/исклучување (види слика H)

За **вклучување** притиснете го прво клучот за вклучување (3). Потоа притиснете го прекинувачот за вклучување/исклучување (4) и држете го притиснат.

За **исклучување** пуштете го прекинувачот за вклучување/исклучување (4).

### Косење на трева/косење на рабови (види слика I)

Завртете ја рачката кон осовината за 180°, за да ја позиционирате главата на тримерот за косење на трева или на рабови. Ако го пуштите копчето (2), ротирачкиот механизам се заглавува. Сега свртете ја целата машина во работна позиција.

### Косење трева

Движете го тримерот лево-десно и внимавајте при работата со него да одржувате безбедно растојание меѓу

тримерот и вашето тело. Повисоката трева косете ја на делови.

#### Косење на рабови

Движете го тримерот по работ. Избегнувајте контакт со цврсти површини и сидови за да избегнете брзо кинење на конецот.

#### Косење околу дрва и грмушки

Косете внимателно околу дрва и грмушки, за да не ги допрете со конецот. Растенијата можат да се исушат ако им се оштети кората.

#### Извадете ја макарата, намотајте конец и вратете ја макарата (види слики J до L)

► Пред замена на макарата извадете ја батеријата.

Притиснете ги истовремено двете јазичиња на капакот за конец и извадете го капакот за конец (11). Потоа извадете ја празната макара (12).

Исечете околу 4,0 m конец од дополнителната ролна. Пикнете го крајот на едниот конец низ прифатот за конец (13) на макарата и намотајте го конецот рамномерно затегнато.

Другиот крај на конецот пикнете го во дупчето (14) во главата на тримерот и вратете ја макарата во главата на тримерот. Прицврстете ја макарата со враќање на капакот за конец (11).

#### Надополнување на конецот (види слика M)

##### Полуавтоматско надополнување на конецот

Тримерот е опремен со полуавтоматски систем за надополнување. Со секое притискање на прекинувачот за влчување и исклучување (4), излегува 10 mm конец.

##### Рачно надополнување на конецот

Притиснете го копчето (15), и повлечете го конецот до саканата должина.

## Отстранување грешки



#### Тример за трева/тример за рабови

Симптом	Можна причина	Помош
Моторот не се вклучува	Празна батерија	Наполнете ја батеријата
	Батеријата е премногу топла/ладна	Пуштете батеријата да се загрее/олади
Уредот работи со прекини	Прекинувачот е расипан	Обратете се во Bosch служба за корисници
	Неисправни внатрешни инсталации во уредот	Обратете се во Bosch служба за корисници
Уредот е преоптоварен	Тревата е превисока	Постепено забавувајте
Уредот не сече	Конецот е прекраток/прекинат	Рачно продолжување на конецот за косење
	Празна макара	Замена на макарата
Конецот за сечење не се надополнува	Конецот е заплеткан на макарата	Проверете ја макарата и по потреба повторно намотајте го конецот
	Празна макара	Надополнете конец
Конецот за сечење се враќа во макарата	Конецот е прекраток/прекинат	Извадете ја макарата и повторно ставете го конецот (види слики J - L)
Конецот често се кине	Конецот е заплеткан на макарата	Извадете ја макарата и повторно ставете го конецот (види слики J - L)
	Неправилно ракување со тримерот	Косете само со врвот на конецот за косење; избегнувајте допирање со камења, сидови и други цврсти предмети. Редовно извлекувајте го конецот за да косите со целата должина на конецот и да го користите целиот дијаметар на косење.
Јаки вибрации	Конецот е скинат	Рачно повлечете го конецот (види слика M)
	Оштетен е системот за косење	Обратете се во Bosch служба за корисници
	Има трева меѓу кукиштето за макарата и копчето за надополнување	Отворете го капакот за конец и отстранете ја тревата

Симптом	Можна причина	Помош
	Има трева во дупчето за водење на конецот	Отстрани ја тревата од дупчето за водење на конецот

**Батерија и полнач**

Проблем	Можна причина	Помош
Трепка црвениот индикатор на батеријата	Батеријата не е (правилно) вметната	Вметнете ја батеријата правилно во уредот
	Контактите на батеријата се извалкани	Исчистете ги контактите на батеријата; на пр. повеќе пати вметнете ја и извадете ја батеријата, по потреба заменете ја
	Дефектна батерија	Заменете ја батеријата
Индикаторот за наполнетост на батеријата не свети	Струјниот приклучок на полначот не е (правилно) вметнат	Струјниот приклучок (целосно) е вметнат во сидната дозна
Батеријата не се полни	Утикачот, струјниот кабел или полначот се дефектни	Проверете го струјниот напон, а полначот оставете го на проверка во авторизирана сервисна служба за Bosch-електрични алати
	Дефект на батеријата и полначот	Заменете ги батеријата и полначот
	Дефектна батерија	Заменете ја батеријата
	Дефект на полначот	Заменете го полначот

**Одржување и сервис****Сервисна служба и совети при користење**

Сервисната служба ќе одговори на Вашите прашања во врска со поправката и одржувањето на Вашиот производ како и резервните делови. Ознаки за експлозија и информации за резервните делови исто така ќе најдете на: [www.bosch-pt.com](http://www.bosch-pt.com)

Тимот за советување при користење на Bosch ќе ви помогне доколку имате прашања за нашите производи и опрема.

За сите прашања и нарачки на резервни делови, Ве молиме наведете го 10-цифрениот број од спецификационата плочка на производот.

**Северна Македонија**

Д.Д. Електрис

Сава Ковачевиќ 47Н, број 3

1000 Скопје

Е-пошта: [dimce.dimcev@servis-bosch.mk](mailto:dimce.dimcev@servis-bosch.mk)

Интернет: [www.servis-bosch.mk](http://www.servis-bosch.mk)

Тел./факс: 02/ 246 76 10

Моб.: 070 595 888

Д.П.Т.У “РОЈКА”

Јани Лукровски бб; Т.Ц Автокоманда локал 69

1000 Скопје

Е-пошта: [servisrojka@yahoo.com](mailto:servisrojka@yahoo.com)

Тел: +389 2 3174-303

Моб: +389 70 388-520, -530

**Дополнителни адреси на сервиси може да најдете под:**

[www.bosch-pt.com/serviceaddresses](http://www.bosch-pt.com/serviceaddresses)

**Транспорт**

Препорачаните литиум-јонски батерии подлежат на барањата на Законот за опасни материјали. Батериите може да се транспортираат само од страна на корисникот, без потреба од дополнителни квалификации.

При пренос на истите од страна на трети лица (на пр. воздушен транспорт или шпедиција) неопходно е да се внимава на специјалните напомени на амбалажата и ознаките. Во таков случај, при подготовката на пратката мора да се повика експерт за опасни супстанции.

Транспортирајте ги батериите само доколку куќиштето е нештетено. Залепете ги отворените контакти и спакувајте ја батеријата на тој начин што нема да се движи во амбалажата. Ве молиме внимавајте на евентуалните дополнителни национални прописи.

**Отстранување**

Електричните уреди, батериите, опремата и амбалажите треба да се сортираат за повторна употреба.



Не фрлајте ги уредите и батериите во домашната канта за ѓубре!

**Само за земјите од ЕУ:**

Според европската регулатива 2012/19/EU електричните апарати што се вон употреба и дефектните или искористените батерии според регулативата 2006/66/ЕС мора одделно да се соберат и да се рециклираат за повторна употреба.

Доколку се отстрануваат неправилно, електричната и електронската опрема може да имаат штетни влијанија врз животната средина и здравјето на луѓето поради можното присуство на опасни материји.

**Батерији:****Литиум-јонски:**

Ве молиме внимавајте на напомените во делот Транспорт (види „Транспорт“, Страница 214).

## Srpski

### Sigurnosne napomene

- **Pažnja! Pažljivo pročitajte sledeća uputstva. Upoznajte se sa upravljačkim elementima i namenskom upotrebom proizvoda. Molimo spremite uputstvo za upotrebu na sigurno mesto radi buduće upotrebe.**

#### Objašnjenje simbola na baštenskom uređaju



Opšte uputstvo o opasnosti.



Pročitajte uputstvo za upotrebu.

Pazite na to da izbačena strana tela ne povrede ljude koji se nalaze u blizini.



Upozorenje: Održavajte sigurnu udaljenost od proizvoda kada on radi.



Nije primenjivo.



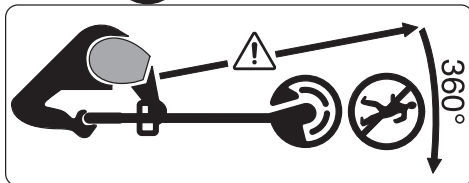
Izvadite akumulator pre obavljanja radova podešavanja ili čišćenja na baštenskom uređaju ili ako baštenski uređaj ostane neko vreme bez nadzora.



Nosite zaštitu za sluh i zaštitne naočare.



Ne koristite proizvod po kiši ili ga izlažite kiši.



Pazite na to da izbačena strana tela ne povrede ljude koji se nalaze u blizini.

Upozorenje: Održavajte sigurnu udaljenost od baštenskog uređaja kada on radi.



Pažljivo proverite da na području na kojem treba koristiti baštenski uređaj ne postoje divlje i domaće životinje. Divlje i domaće životinje mogu se povrediti tokom rada mašine. Temeljito proverite područje upotrebe mašine i

uklonite sve kamenje, granje, žice, kosti i druge strane predmete. Prilikom upotrebe mašine pazite na to da u gustom travi nema skrivenih divljih ili domaćih životinja ili malih panjeva.

#### Opšte sigurnosne napomene za električne alate

- **Pročitajte sva sigurnosna upozorenja, uputstva, ilustracije i specifikacije isporučene uz ovaj električni alat.** Propusti u pridržavanju svih dolenađenih uputstava mogu imati za posledicu električni udar, požar i/ili teške povrede.
- **Čuvajte sva upozorenja i uputstva za buduće upotrebu.**
- Pojam „električni alat“ upotrebljen u upozorenjima odnosi se na električne alate sa pogonom na struju (sa kablom) i na električne alate sa akumulatorskim pogonom (bez kabla).

#### Sigurnost radnog područja

- **Držite vaše radno područje čisto i dobro osvetljeno.** Nered ili neosvetljena radna područja mogu voditi nesrećama.
- **Ne radite sa električnim alatom u okolini ugroženoj eksplozijom, u kojoj se nalaze zapaljive tečnosti, gasovi ili prašina.** Električni alati stvaraju varnice koje mogu zapaliti prašinu ili isparenja.
- **Držite podalje decu i druge osobe za vreme korišćenja električnog alata.** Stvari koje vam odvrću pažnju mogu dovesti do gubitka kontrole.

#### Električna sigurnost

- **Priključni utikač električnog alata mora odgovarati utičnici. Utikač ne sme nikako da se menja. Ne upotrebljavajte adaptore utikača zajedno sa električnim alatima zaštićenim uzemljenjem.** Nemodifikovani utikači i odgovarajuće utičnice smanjuju rizik od električnog udara.
- **Izbegavajte kontakt telom sa uzemljenim površinama kao što su cevi, radijatori, šporeti i frižideri.** Postoji povećani rizik od električnog udara ako je vaše telo uzemljeno.
- **Držite električni alat što dalje od kiše ili vlage.** Prodor vode u električni alat povećava rizik od električnog udara.
- **Kabl ne koristite u druge svrhe. Nikada ne koristite kabl za nošenje električnog alata, ne vucite ga i ne izvlačite ga iz utičnice. Držite kabl dalje od vreline, ulja, oštih ivica ili pokretnih delova.** Oštećeni ili umršeni kablovi povećavaju rizik od električnog udara.
- **Ako sa električnim alatom radite na otvorenom, upotrebljavajte samo produžne kablove koji su pogodni za upotrebu na otvorenom.** Upotreba kabla pogodnog za upotrebu na otvorenom smanjuje rizik od električnog udara.
- **Ako ne možete da izbegnete rad sa električnim alatom u vlažnoj okolini, koristite zaštitni uređaj**

**diferencijalne struje (RCD).** Upotreba zaštitnog uređaja diferencijalne struje smanjuje rizik od električnog udara.

### Sigurnost osoblja

- ▶ **Budite pažljivi, pazite na to šta radite i postupajte razumno tokom rada sa vašim električnim alatom. Ne koristite električni alat ako ste umorni ili pod uticajem droge, alkohola ili lekova.** Momenat nepažnje kod upotrebe električnog alata može rezultirati ozbiljnim povredama.
- ▶ **Nosite ličnu zaštitnu opremu. Uvek nosite zaštitne naočare.** Nošenje zaštitne opreme, kao što je maska za prašinu, sigurnosne cipele koje ne klizaju, zaštitni šlem ili zaštita za sluh, zavisi od vrste i upotrebe električnog alata, smanjuje rizik od povreda.
- ▶ **Izbegavajte nenamerno puštanje u rad. Uverite se da je električni alat isključen, pre nego što ga priključite na struju i/ili na akumulator, uzmete ga ili nosite.** Nošenje električnog alata sa prstom na prekidaču ili priključivanje na struju uključenog električnog alata vodi do nesreće.
- ▶ **Uklonite bilo kakve ključeve za podešavanje ili ključeve za zavrtnjeve, pre nego što uključite električni alat.** Ostavljanje ključa za zavrtnjeve ili ključa prikačenog na rotirajući deo električnog alata može rezultirati ličnom povredom.
- ▶ **Izbegavajte neprirodno držanje tela. Pobrinite se uvek da stabilno stojite i u svako doba održavajte ravnotežu.** Ovo omogućava bolje upravljanje električnim alatom u neočekivanim situacijama.
- ▶ **Nosite pogodnu odeću. Ne nosite široku odeću ili nakit. Držite kosu i odeću dalje od pokretnih delova.** Pokretni delovi mogu zahvatiti široku odeću, nakit ili dugu kosu.
- ▶ **Ako mogu da se montiraju uređaji za usisavanje i skupljanje prašine, uverite se da li su priključeni i upotrebljeni kako treba.** Usisavanje prašine može smanjiti rizike koji su povezani sa prašinom.
- ▶ **Ne dozvolite da pouzdanje koje ste stekli čestom upotrebom alata utiče na to da postanete neoprezni i da zanemarite sigurnosne principe za upotrebu alata.** Neoprezno delovanje može prouzrokovati teške povrede u deliću sekunde.

### Upotreba i briga o električnim alatima

- ▶ **Ne preopterećujte aparat. Upotrebljavajte električni alat koji je pogodan za vaš zadatak.** Odgovarajući električni alat radi bolje i sigurnije tempom za koji je projektovan.
- ▶ **Ne koristite električni alat čiji je prekidač u kvaru.** Svaki električni alat koji se ne može kontrolisati prekidačem je opasan i mora se popraviti.
- ▶ **Izvućite utikač iz utičnice i/ili izvadite akumulatorsku bateriju iz električnog alata, ukoliko je to moguće, pre nego što izvršite bilo kakva podešavanja, promenu pribora ili pre nego što uskladištite električni alat.**

Takve preventivne sigurnosne mere smanjuju rizik od slučajnog pokretanja električnog alata.

- ▶ **Čuvajte nekorišćene električne alate izvan dometa dece i ne dozvoljavajte korišćenje alata osobama koje ne poznaju isti ili nisu pročitale ova uputstva.** U rukama neobučanih korisnika električni alati postaju opasni.
- ▶ **Održavajte električni alat i pribor. Proverite da li pokretni delovi aparata besprekorno funkcionišu i da li su dobro povezani, da li su delovi možda polomljeni ili su tako oštećeni da je ugroženo funkcionisanje električnog alata. Pre upotrebe popravite alat ukoliko je oštećen.** Mnoge nesreće su prouzrokovane lošim održavanjem električnih alata.
- ▶ **Održavajte alate za sečenje oštre i čiste.** Sa adekvatno održanim alatom za sečenje sa oštrim sečivima manja je verovatnoća da će doći do zapinjania i upravljanje je jednostavnije.
- ▶ **Upotrebljavajte električni alat, pribor, alate koji se umeću itd. prema ovim uputstvima. Obratite pažnju pritom na uslove rada i posao koji morate obaviti.** Upotreba električnog alata za namene drugačije od predviđenih može voditi opasnim situacijama.
- ▶ **Održavajte drške i prihvatne površine suvim, čistim i bez ostataka ulja ili masnoće.** Klizave drške ili prihvatne površine ne omogućavaju bezbedno rukovanje i upravljanje alatom u neočekivanim situacijama.

### Upotreba i briga o alatu na akumulatorski pogon

Izvadite akumulator:

- kada rukovalac napusti uređaj
- pre uklanjanja blokade
- pre proveravanja, čišćenja ili rada na uređaju
- nakon udara stranog tela proverite da li na uređaju postoje oštećenja
- ako uređaj počne naglo vibrirati, odmah ga proverite
- ▶ **Punite akumulator samo punjačima koje preporučuje proizvođač.** Zbog punjača koji je prikladan za određenu vrstu akumulatora postoji opasnost od požara ako se koristi sa drugim akumulatorima.
- ▶ **U uređajima koristite samo akumatore koji su za to predviđeni.** Upotreba drugih akumulatora može da uzrokuje povrede i opasnost od požara.
- ▶ **Akumulator koji se ne koristi držite podalje od spajalica, novčića, ključeva, eksera i zavrtnja ili drugih malih metalnih predmeta koji bi mogli da uzrokuju premošćivanje kontakata.** Kratki spoj između kontakata akumulatora može uzrokovati opekotine ili požar.
- ▶ **U slučaju pogrešne primene iz akumulatora može da izađe tečnost. Izbegavajte kontakt sa njom. U slučaju slučajnog kontakta isperite kožu vodom. Ako tečnost dospe u oči, zatražite i lekarsku pomoć.** Akumulatorska tečnost koja izađe može da uzrokuje nadražaje kože ili opekotine.



- ▶ **Ne koristite oštećen ili izmenjen akumulator.** Oštećeni ili izmenjeni akumulatori se mogu ponašati nepredvidljivo i uzrokovati požar, eksploziju ili opasnost od povreda.
- ▶ **Ne izlažite akumulator vatri ili previsokim temperaturama.** Vatra ili temperature iznad 130 °C mogu da uzrokuju eksploziju.
- ▶ **Pridržavajte se svih uputstava u vezi sa punjenjem i nikada ne punitite akumulator ili akumulatorski alat van raspona temperature navedenog u uputstvu za upotrebu.** Pogrešno punjenje ili punjenje van dozvoljenog raspona temperature može da uništi akumulator i poveća opasnost od požara.

### Servisiranje

- ▶ **Neka vam vaš električni alat popravlja samo kvalifikovano osoblje, koristeći samo originalne rezervne delove.** Ovo će osigurati očuvanje bezbednosti električnog alata.
- ▶ **Nikada ne servisirajte oštećene akumulatorske baterije.** Servisiranje akumulatorskih baterija treba da vrše isključivo proizvođač ili ovlašćeni serviseri.

### Rukovanje

- ▶ Rukovalac sme da koristi proizvod samo za definisanu namenu. Moraju se uzeti u obzir lokalne okolnosti. Prilikom rada radu svesno pazite na druge ljude, a posebno decu.
- ▶ Nikada ne dozvolite deci, osobama sa ograničenim fizičkim, čulnim ili psihičkim sposobnostima ili nedovoljnim iskustvom i/ili znanjem i/ili osobama koje nisu upoznate sa ovim uputstvima da koriste baštenski uređaj. Nacionalni propisi mogu da ograničavaju starost rukovaoca.
- ▶ Decu bi trebalo nadzirati da biste bili sigurni da se ne igraju baštenskim uređajem.

### Upotreba

- ▶ **Prilikom rada držite baštenski uređaj čvrsto sa obe ruke i zauzmite siguran položaj tela.** Baštenski uređaj se sigurnije vodi sa dve ruke.
- ▶ Sačekajte da se baštenski uređaj zaustavi pre nego što ga položite.
- ▶ Nikada ne koristite baštenski uređaj sa neispravnim štitnikom ili pokrovima ili bez sigurnosnog uređaja. Pazite na to da je on pravilno montiran. Baštenski uređaj nikada ne koristite ako je nepotpun ili sa neovlašćenim izmenama.
- ▶ Uređaj nikada ne koristite ako je kabel oštećen ili istrošen.
- ▶ Nikada ne menjajte nemetalne elemente za rezanje metalnim elementima za rezanje.
- ▶ Nikada ne popravljajte baštenski uređaj sami, osim ako ste za to kvalifikovani.
- ▶ Drugi ljudi i životinje trebali bi prilikom upotrebe baštenskog uređaja ostati na prikladnoj udaljenosti.

Rukovalac je odgovoran za druge ljude u radnom području.

- ▶ Sačekajte dok se glava za rezanje potpuno ne zaustavi, a tek je zatim dodirujte. Glava za rezanje nastavlja da se okreće nakon isključivanja motora i može da uzrokuje povrede.
- ▶ Radite samo po dnevnoj svetlosti ili jakoj veštačkoj rasveti.
- ▶ Ne radite sa trimenom u lošim vremenskim uslovima, posebno ako se približava nevreme.
- ▶ Ako trimer koristite u mokroj travi, to može da umanj njegov radni učinak.
- ▶ Radi transporta isključite baštenski uređaj i izvadite akumulator.
- ▶ Prilikom rada sa trimenom uvek pazite na siguran radni položaj. Držite ruke i noge na sigurnoj udaljenosti od delova koji se okreću.
- ▶ Prilikom rada održavajte ravnotežu da biste sprečili pad.
- ▶ Pazite na to da se ne spotaknete o baštenski uređaj kada ga polažete na tlo.
- ▶ Izvadite akumulator pre zamene kalemata.
- ▶ Redovito proveravajte i održavajte trimer.
- ▶ Uvek nosite zaštitne rukavice kada čistite proizvod ili menjate nit za rezanje.
- ▶ Oprez, povrede zbog sečiva koje služi za rezanje niti za rezanje. Nakon podešavanja niti za rezanje uvek postavite trimer u horizontalan radni položaj pre nego što ga uključite.

Isključite baštenski uređaj i izvadite akumulator:

- uvek kada baštenski uređaj ostavljate neko vreme bez nadzora
- pre zamene kalemata
- pre čišćenja ili kada se radi na trimenu
- pre skladištenja trimera
- ▶ Čuvajte proizvod na suvom i zatvorenom mestu, van dohvata dece. Ne stavljajte druge predmete na proizvod.
- ▶ Ne koristite baštenski uređaj kao štap za hodanje.

### Uputstva za optimalan rad sa akumulatorom

- ▶ **Ne otvarajte bateriju.** Postoji opasnost od kratkog spoja.



**Zaštitite akumulator od toplote (na primer i od trajnog sunčevog zračenja), vatre, vode i vlage.** Postoji opasnost od eksplozija.



- ▶ **Kod oštećenja i nestručne upotrebe akumulatora mogu izlaziti pare.** Dovodite sveži vazduh i potražite kod tegoba nekog lekara. Pare mogu nadražiti disajne puteve.
- ▶ **Koristite akumulator samo sa proizvođača ovog proizvođača.** Samo tako se akumulator štiti od opasnog preopterećenja.
- ▶ **Akumulator može da se ošteti zbog oštih predmeta kao što su npr. ekseri ili odvijači ili zbog dejstvanja spoljne sile.** Može da dođe do internog kratkog spoja i

akumulator može da se zapali, zadimi, eksplodira ili pregreje.

- ▶ **Ne prespajajte akku kratko.** Postoji opasnost od eksplozija.
- ▶ Čistite povremeno proreze za ventilaciju akumulatora sa mekom, čistom i suvom četkicom.

### Sigurnosna uputstva za uređaje za punjenje



#### Čitajte savete o sigurnosti i uputstva.

Proпусти kod poštovanja saveta o sigurnosti i uputstava mogu prouzrokovati električni udar, požar i/ili teške povrede.

#### Sačuvajte sve savete o sigurnosti i uputstva za budućnost.

- ▶ Koristite uređaj za punjenje samo, ako ste u potpunosti procenili sve funkcije i možete da ih izvedete bez ograničenja ili ako ste dobili odgovarajuća uputstva.
- ▶ Ne dozvolite deci, osobama sa ograničenim fizičkim, čulnim ili duhovnim sposobnostima ili nedostajućim iskustvom i/ili nedostajućim znanjem i/ili sa ovim uputstvima ne davati nikada baštenski uređaj da ga koriste osobe bez poverenja. Nacionalni propisi ograničavaju moguću starost radnika.
- ▶ **Kontrolišite decu.** Na taj način se uveravate da se deca ne igraju punjačem.
- ▶ Punite samo litijum-jonske akumulatore firme Bosch kapaciteta od **1,5 Ah** (od **5** akumulatorskih ćelija). Napon akumulatora mora da odgovara naponu punjenja akumulatora na punjaču. Ne puniti akumulatore koji nisu namenjeni za ponovno punjenje. U protivnom postoji opasnost od požara i eksplozije.



#### Držite punjač podalje od kiše ili vlage.

Prodiranje vode u punjač povećava rizik od električnog udara.

- ▶ **Održavajte čistoću punjača.** Zbog nečistoće postoji opasnost od električnog udara.
- ▶ **Pre svake upotrebe prekontrolišite punjač, kabl i utikač.** Nemojte da koristite punjač, ukoliko primetite oštećenja. Nemojte samostalno da otvarate punjač i prepustite isključivo stručnom osoblju da vrši popravke i isključivo sa originalnim rezervnim delovima. Oštećeni punjači, kablovi i utikači povećavaju rizik od strujnog udara.
- ▶ **Ne koristite punjač na lako zapaljivim podlogama (npr. papiru, tekstuilu itd), tj. u lako zapaljivom okruženju.** Zbog zagrevanja punjača usled punjenja postoji opasnost od požara.
- ▶ **Nemojte da prekrivate proreze za ventilaciju na punjaču.** Inače, punjač može da se pregreje i ne može više pravilno funkcionisati.
- ▶ Radi veće električne sigurnosti preporučuje se upotreba zaštitnog strujnog prekidača sa maksimalnom okidnom

strujom od 30 mA. Pre upotrebe uvek proverite zaštitni strujni prekidač.

## Namenska upotreba

Baštenski uređaj je namenjen za kućnu upotrebu, za košenje trave, korova i koprive. Konstruiran je za košenje trave koja raste na strminama, pod zaprekama i na ivicama travnjaka koje kosilica za travu ne može da dosegne. Baštenski uređaj nije konstruiran za upotrebu kao motorna kosa. Baštenski uređaj nije predviđen za komercijalnu i industrijsku upotrebu.

## Obim isporuke (vidi sliku B)

Pažljivo izvadite baštenski uređaj iz pakovanja i proverite da li su sledeći delovi kompletni:

- Trimer za travu
- Štitnik
- Akumulator\*\*
- Punjač\*\*
- Uputstvo za upotrebu

Ako delovi nedostaju ili su oštećeni, molimo obratite se distributeru.

\*\* zavisno od države

## Prikazane komponente (vidi sliku A)

Numerisanje prikazanih komponenti se odnosi na prikaz proizvoda na stranicama sa slikama.

- (1) Podesiva drška
- (2) Tipka za rezanje trave/rezanje oko ivica
- (3) Blokada uključivanja prekidača za uključivanje/isključivanje
- (4) Prekidač za uključivanje/isključivanje
- (5) Dugme za deblokadu akumulatora
- (6) Akumulator<sup>a)</sup>
- (7) Deblokada podešavanja drške
- (8) Štitnik
- (9) Transportna zaštita
- (10) Punjač<sup>a)</sup>
- (11) Poklopac kalema
- (12) Kalem
- (13) Držač niti
- (14) Rupa za vođenje niti
- (15) Dugme za podešavanje niti

a) **Prikazani ili opisani pribor ne spada u standardno pakovanje. Kompletni pribor možete da nađete u našem programu pribora.**

## Tehnički podaci

Trimer za travu/trimer za rezanje oko ivica	EasyGrassCut 18V-230		EasyGrassCut 18V-26	
			3 600 HC1 A..	3 600 HC1 C..
Broj artikla				
Nominalni napon <sup>A)</sup>	V	18	18	18
Broj obrtaja u praznom hodu <sup>A)</sup>	min <sup>-1</sup>	8500	8500	8500
Prečnik niti za rezanje	mm	1,6	1,6	1,6
Prečnik kruga rezanja	cm	23	26	26
Kapacitet kalema niti	m	4,0	4,0	4,0
Podesiva drška		●	●	●
Rezanje oko ivica		●	●	●
Masa prema postupku EPTA 01:2014 <sup>A)</sup>				
– bez akumulatora	kg	1,9	1,9	1,9
– sa akumulatorom	kg	2,2	2,2	2,2
Serijski broj		vidi tipsku tablicu na baštenskom uređaju		
Preporučena temperatura okruženja prilikom punjenja	°C	0 ... +35	0 ... +35	0 ... +35
Dozvoljena temperatura okruženja u radu <sup>B)</sup> i prilikom skladištenja	°C	-20 ... +50	-20 ... +50	-20 ... +50
Tip akumulatora		PBA 18V...W- 1,5 Ah, 2,0 Ah, 2,5 Ah, 4,0 Ah, 6,0 Ah	PBA 18V...W- 1,5 Ah, 2,0 Ah, 2,5 Ah, 4,0 Ah, 6,0 Ah	PBA 18V...W- 1,5 Ah, 2,0 Ah, 2,5 Ah, 4,0 Ah, 6,0 Ah

A) Zavisí od upotrebíjene akumulatorske baterije

B) Ograničena snaga pri temperaturama <0 °C.

Punjač		AL 1810 CV	AL 18V-20	AL 1830 CV	AL 1880 CV
Struja punjenja	A	1,0	2,0	3,0	8,0
Vreme punjenja (ispraznjen akumulator)					
– Akumulator sa 1,5 Ah	min	94	50	33	27
– Akumulator sa 2,0 Ah	min	124	65	45	30
– Akumulator sa 2,5 Ah	min	154	95	60	36
– Akumulator sa 4,0 Ah	min	244	125	95	35
– Akumulator sa 6,0 Ah	min	364	150	130	62
Masa prema postupku EPTA 01:2014	kg	0,17	0,48	0,40	0,60
Klasa zaštite		□/II	□/II	□/II	□/II

## Informacije o buci/vibracijama

3 600 HC1 A..

3 600 HC1 C..

Vrednosti emisije buke su utvrđene prema EN 62841-4-4

A-vrednovani nivo buke uređaja iznosi tipično:

– Nivo pritiska zvuka	dB(A)	72	74
– Nesigurnost K	dB	= 2,5	= 2,5
– Nivo snage zvuka	dB(A)	80	82
– Nesigurnost K	dB	= 1,0	= 2,0

Ukupne vrednosti vibracija ah (zbir vektora triju pravaca) i nesigurnost K su utvrđeni prema EN 62841-4-4

- Vrednost emisije vibracija $a_h$	$m/s^2$	< 2,5	< 2,5
- Nesigurnost K	$m/s^2$	= 1,5	= 1,5

## Montaža i rad

Postupak	Slika	Stranica
Prikazane komponente	A	286
Obim isporuke	B	287
Uklanjanje transportne zaštite	C	287
Sastavljanje vratila	D	288
Podešavanje drške	E	288
Montiranje štitnika	F	289
Punjenje i upotreba akumulatora	G	290
Uključivanje/isključivanje	H	290
Promena na rezanje trave/rezanje oko ivica	I	291
Demontiranje kalema niti	J	292
Namotavanje niti na kalem niti	K	292
Montiranje kalema niti	L	293
Podešavanje niti	M	293
Održavanje, čišćenje i skladištenje	N	294
Pribor	O	295

## Montaža

- ▶ **Pažnja: Pre obavljanja radova montaže isključite baštenski uređaj i izvucite mrežni utikač iz utičnice.**

### Sastavljanje vratila (vidi slike C i D)

**Napomena:** Sastavljeno vratilo ne može se više demontirati. Uklonite transportnu zaštitu (9).

Utaknite pojedine delove vratila jedan u drugi dok oni čujno ne uskoče.

### Montiranje i podešavanje ručke (vidi sliku E)

Ručka (1) se može postaviti u razne položaje. Da biste promenili podešavanje, pritisnite tipke (7) i pomaknite ručku u željeni položaj. Ponovo pustite tipke (7) da ručka uskoči.

### Montiranje štitnika (vidi sliku F)

Pre montaže povucite stremen za zaštitu biljaka iz isporučenog položaja u skladišni položaj.

Stavite štitnik (8) na glavu trimera i pričvrstite ga isporučenim zavrtnjem.

**Ako je štitnik montiran, on se ne sme više demontirati.**

Zatim povucite stremen za zaštitu biljaka u radni položaj.

## Puštanje u rad

- ▶ **Pažnja: Pre obavljanja radova podešavanja ili čišćenja isključite baštenski uređaj i izvucite akumulator.**
- ▶ **Nakon isključivanja trimera za travu niz za rezanje nastavlja da radi još nekoliko sekundi. Pre ponovnog uključivanja trimera za travu sačekajte da se motor/nit za rezanje zaustavi.**
- ▶ **Nemojte više puta redom da isključujete i ponovo uključujete uređaj.**
- ▶ **Preporučuje se upotreba elemenata za rezanje koje je odobrila firma Bosch. Kod drugih elemenata za rezanje rezultat rezanja može biti drugačiji.**

### Napuniti akumulator

Akumulator je opremljen sa kontrolom temperature, koja omogućava (dozvoljava) punjenje samo u područje između 0 °C i 35 °C. Na taj način se postiže dugačak vek trajanja akumulatora.

**Napomena:** Akumulator se isporučuje delimično napunjen. Da biste obezbedili punu snagu akumulatora, pre prve upotrebe potpuno napunite akumulator u punjaču.

Litijum-jonski akumulator može uvek da se puni, a da ne skрати njegov vek trajanja. Prekidanje postupka punjenja ne šteti akumulatoru.

Litijum-jonski akumulator je zaštićen od dubinskog pražnjenja sistemom „Electronic Cell Protection (ECP)“. Kada se akumulator isprazni, zaštitni sklop isključuje proizvod: Baštenski uređaj više ne radi.

**Nakon automatskog isključivanja proizvoda više ne pritiskajte prekidač za uključivanje/isključivanje.**

Akumulator se može oštetiti.

Obratite pažnju na napomene za uklanjanje akumulatorskih baterija na otpad.

### Stavljanje/vađenje akumulatora (vidi sliku G)

**Napomena:** Upotreba neprikladnih akumulatora može da uzrokuje nepravilnosti ili oštećenje uređaja.

Uložite napunjen akumulator (6). Proverite da li je akumulator potpuno uložen.

Radi vađenja akumulatora (6) iz uređaja pritisnite tipku za deblokiranje akumulatora (5) i izvucite akumulator.

### Punjenje

Postupak punjenja počinje kada se mrežni utikač punjača utakne u utičnicu i akumulator (6) se stavi u punjač (10).

Zbog inteligentnog postupka punjenja stanje punjenja akumulatora se automatski prepoznaje i zavisno o temperature i napona akumulatora bira se optimalna struja punjenja.

Na taj način se čuva akumulator i ostaje uvek potpuno napunjen kada je u punjaču.

## Značenje elemenata pokazivača (AL 1810 CV)

### Trepćuće svetlo, prikaz napunjenosti akumulatora



Postupak punjenja se signalizuje **trepćanjem** prikaza napunjenosti akumulatora.

### Trajno svetlo, prikaz napunjenosti akumulatora



**Trajno svetlo** prikaza napunjenosti akumulatora signalizuje, da je akumulator potpuno napunjen ili da je temperatura akumulatora izvan dozvoljenog opsega

temperature tokom punjenja i stoga se ne može napuniti. Čim se dostigne dozvoljeni opseg temperature, akumulator se puni.

Kada akumulator nije priključen, **trajno svetlo** prikaza napunjenosti akumulatora signalizuje, da je mrežni utikač utaknut u utičnicu i da je punjač spreman za rad.

## Značenje elemenata pokazivača (AL 1830 CV)

### Trepćuće svetlo (brzo) zeleni pokazivač punjenja akumulatora



Radnja brzog punjenja se signalizira **brzim treptanjem zelenog** pokazivača punjenja akumulatora.

**Napomena:** Brzo punjenje je samo moguće, kada je temperatura akumulatora u dozvoljenom području temperature punjenja, pogledajte odeljak „Tehnički podaci“.

### Trepćuće svetlo (lagano) je zeleni pokazivač punjenja akumulatora



Kod stanja punjenja akumulatora od ca. 80% **treperi zeleni pokazivač** punjenja akumulatora **lagano**.

Akumulatorsku bateriju možete da izvadite radi trenutne upotrebe.

### Trajno svetlo zeleni prikaz napunjenosti akumulatora



**Trajno svetlo zeleno** prikaza napunjenosti akumulatora signalizuje, da je akumulator u potpunosti napunjen.

Kada akumulator nije priključen, **trajno svetlo** prikaza napunjenosti akumulatora signalizuje, da je mrežni utikač utaknut u utičnicu i da je punjač spreman za rad.

### Trajno svetlo crvenog pokazivača punjenja akumulatora



**Trajno svetlo crvenog** pokazivača punjenja akumulatora signalizuje, da je temperatura akumulatora izvan dovoljenog područja temperatura punjenja, pogl. odeljak „Tehnički podaci“. Čim se dostigne dozvoljena temperatura punjenja, uključuje se uređaj za punjenje automatski na brzo punjenje.

### Trepćuće svetlo crveno pokazivača punjenja akumulatora



**Trepćuće svetlo crveno** pokazivača punjenja akumulatora signalizuje neki drugi kvar radnje punjenja, pogledajte odeljak „Reše – uzroci i pomoć“.

## Rukovanje

### Uključivanje/isključivanje (vidi sliku H)

Za **uključivanje** prvo pritisnite blokadu uključivanja (3). Zatim pritisnite prekidač za uključivanje/isključivanje (4) i držite ga pritisnutog.

Za **isključivanje** pustite prekidač za uključivanje/isključivanje (4).

### Rezanje trave/rezanje oko ivica (vidi sliku I)

Okrenite dršku prema vratilu za 180° da biste glavu trimera postavili na rezanje trave ili rezanje oko ivica. Pustite tipku (2), okretni mehanizam se uglavljuje. Sada okrenite čitavu mašinu u radni položaj.

### Rezanje trave

Pomičite trimer za travu nalevo i nadesno i tokom rada pazite na dovoljno rastojanje od tela. Višu travu režite postepeno.

### Rezanje oko ivica

Vodite trimer za travu uzduž ivice travnjaka. Izbegavajte kontakt sa čvrstim površinama ili zidovima da biste sprečili brzo trošenje niti.

### Rezanje oko drveća i grmova

Oprezno režite oko drveća i grmova da oni ne bi došli u kontakt sa niti. Biljke mogu da uvenu ako se kora ošteti.

### Demontiranje kalema, namotavanje niti i montiranje kalema (vidi slike J do L)

► Izvadite akumulator pre zamene kalema.

Pritisnite obe spojnice na poklopcu kalema i skinite poklopac kalema (11). Zatim izvadite prazan kalem (12).

Odrežite oko 4,0 m niti sa kotura za podešavanje. Provucite kraj niti kroz držač niti (13) na kalem i namotajte nit tako da je razdeljena ravnomerno i napeto.

Provucite drugi kraj niti kroz rupu (14) na glavi trimera i ponovo stavite kalem u glavu trimera. Fiksirajte kalem tako da stavite poklopac kalema (11).

### Podešavanje niti (vidi sliku M)

#### Poluautomatsko podešavanje niti

Trimer je opremljen poluautomatskim sistemom pomeranja. Svakim pritiskom prekidača za uključivanje/isključivanje (4) sistem izvlači 10 mm niti.

#### Ručno podešavanje niti

Pritisnite dugme (15) i izvucite nit do željene dužine.

## Rešavanje problema



### Trimer za travu/trimer za rezanje oko ivica

Simptom	Mogući uzrok	Rešenje
Motor se ne pokreće	Akumulator je ispražnjen	Napunite akumulator
	Akumulator je prehladan/pretopao	Pustite akumulator da se zagreje/ohladi
Baštenski uređaj radi sa prekidima	Prekidač za uključivanje/isključivanje je u kvaru	Obratite se korisničkom servisu firme Bosch
	Interni kabele baštenskog uređaja su u kvaru	Obratite se korisničkom servisu firme Bosch
Baštenski uređaj je preopterećen	Trava je previsoka	Režite postepeno
Baštenski uređaj ne reže	Nit za rezanje je prekratka/slomljena	Ručno podesite nit za rezanje
	Kalem niti je prazan	Zamenite kalem niti
Nit za rezanje se ne može podesiti	Nit za rezanje je zapletena u kalemu	Proverite kalem niti i po potrebi ponovo namotajte nit za rezanje
	Kalem niti je prazan	Dopunite kalem niti
Nit za rezanje se povlači nazad u kalem	Nit za rezanje je prekratka/slomljena	Izvadite kalem i ponovo utaknite nit za rezanje (vidi slike <b>J - L</b> )
Nit za rezanje se često lomi	Nit za rezanje je zapletena u kalemu	Izvadite kalem i ponovo namotajte nit za rezanje (vidi slike <b>J - L</b> )
	Neispravno rukovanje trimenom za travu	Kosite samo vrhom niti za rezanje; izbegavajte dodirivanje kamenja, zidova i drugih čvrstih predmeta. Redovito podešavajte nit za rezanje da biste iskoristili celi prečnik kruga rezanja.
Jake vibracije	Slomljena nit za rezanje	Izvucite nit za rezanje ručnim pomeranjem (vidi sliku <b>M</b> )
	Oštećen sistem za rezanje	Obratite se korisničkom servisu firme Bosch
	Trava je između kućišta kalema i dugmeta za podešavanje niti	Demontirajte poklopac kalema i uklonite travu
	Trava je u rupi za vođenje niti	Uklonite travu iz rupe za vođenje niti

### Akumulator i punjač

Simptomi	Mogući uzrok	Rešenje
Treperi crveni pokazivač punjenja akumulatora	Akumulator nije (pravilno) uloženi	Stavite akumulator pravilno na punjač
	Kontakti akumulatora su zaprljani	Očistite kontakte akumulatora; npr. tako da više puta utaknete i izvadite akumulator, po potrebi zamenite akumulator
	Akumulator je u kvaru	Zamenite akumulator
Pokazivači punjenja akumulatora ne svetle	Mrežni utikač punjača nije (pravilno) utaknut	Utaknite mrežni utikač (potpuno) u utičnicu
	Utičnica, mrežni kabl ili punjač su u kvaru	Proverite mrežni napon, po potrebi zatražite od ovlašćene korisničke službe za električne alate firme Bosch da proveriti punjač
Akumulator se ne puni	Akumulator i punjač su u kvaru	Zamenite akumulator i punjač
	Akumulator je u kvaru	Zamenite akumulator
	Punjač je u kvaru	Zamenite punjač

## Održavanje i servisiranje

### Servis i saveti za upotrebu

Servis odgovara na vaša pitanja u vezi sa popravkom i održavanjem vašeg proizvoda kao i u vezi sa rezervnim delovima. Šematske prikaze i informacije u vezi rezervnih delova naći ćete i pod: [www.bosch-pt.com](http://www.bosch-pt.com)

Bosch tim za konsultacije vam rado pomaže tokom primene, ukoliko imate pitanja o našim proizvodima i njihovom priboru.

Molimo da kod svih pitanja i naručivanja rezervnih delova neizostavno navedete broj artikla sa 10 brojčanih mesta prema tipskoj pločici proizvoda.

### Srpski

Bosch Elektroservis  
Dimitrija Tucovića 59  
11000 Beograd  
Tel.: +381 11 644 8546  
Tel.: +381 11 744 3122  
Tel.: +381 11 641 6291  
Fax: +381 11 641 6293  
E-Mail: [office@servis-bosch.rs](mailto:office@servis-bosch.rs)  
[www.bosch-pt.rs](http://www.bosch-pt.rs)

### Dodatne adrese servisa pogledajte na:

[www.bosch-pt.com/serviceaddresses](http://www.bosch-pt.com/serviceaddresses)

### Transport

Preporučeni litijum-jonski akumulatori podležu zahtevima propisa o opasnim materijama. Korisnik može bez dodatnih uslova transportovati akumulator na drumu.

Kod slanja preko trećih lica (na primer vazdušnih transportom ili špedicijom) mora se obratiti pažnja na posebne zahteve u pogledu pakovanja i označavanja. Tada se kod pripreme paketa za slanje mora pozvati stručnjak za opasne materije.

Akumulatorske baterije šaljite samo ako kućište nije oštećeno. Odlepite otvorene kontakte i upakujte akumulatorsku bateriju tako, da se ne pokreće u paketu. Molimo da obratite pažnju na eventualne dalje nacionalne propise.

### Uklanjanje đubreta



Proizvode, akumatore, pribor i pakovanja treba odvesti na ekološki savesno recikliranje.



Proizvode i akumatore/baterije ne bacajte u kućni otpad!

### Samo za EU-zemlje:

Prema Evropskoj direktivi 2012/19/EU proizvodi koji nisu više upotrebljivi, a prema Evropskoj direktivi 2006/66/EZ akumulatori/baterije koje su neispravne ili istrošene moraju da se odvojeno sakupe i podvrgnu ekološkoj daljnjoj obradi.

Ukoliko se elektronski i električni uređaji otklone u otpad na neispravan način, moguće opasne materije mogu da imaju štetno dejstvo na životnu sredinu i zdravlje ljudi.

### Akumulatorske baterije/baterije:

#### Li-jonska:

Molimo da obratite pažnju na napomene u odeljku Transport (videti „Transport“, Strana 223).

## Slovenščina

### Varnostna navodila

- **Pozor! Skrbno si preberite naslednja navodila. Seznanite se z upravljalnimi elementi in s pravilno uporabo izdelka. To navodilo za obratovanje morate varno shraniti za kasnejšo uporabo.**

### Razlaga simbolov na vrtnem orodju



Splošno opozorilo na nevarnost.



Preberite si to navodilo za obratovanje.

Pazite na to, da ne boste poškodovali oseb v bližini zaradi tujkov, ki letijo naokoli.



Opozorilo: Ko izdelek obratuje, držite varno razdaljo do slednjega.



Ne ustreza.

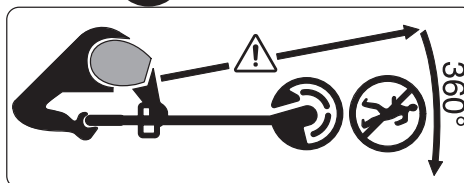


Pred nastavitvijo ali čiščenjem naprave ali ko naprave nekaj časa ne nadzorujete, vzemite akumulatorsko baterijo ven.



Nosite zaščito sluha in zaščitna očala.

Izdelka ne uporabljajte, ko dežuje in ga ne izpostavljajte dežju.



Pazite na to, da ne boste poškodovali oseb v bližini zaradi tujkov, ki letijo naokoli.

Opozorilo: Ko vrtno orodje obratuje, držite varno razdaljo do slednjega.



Redno preverjajte območje, na katerem se vrtno orodje uporablja, glede na divjad in domače živali. Divjad in domače živali se bi lahko med uporabo stroja poškodovale. Redno preverjajte območje, na katerem se stroj uporablja in odstranite vse kamne, palice, žice, kosti in druge tujke. Pri uporabi stroja pazite na to, da se v travi ne skrivajo divjad,

domače živali ali pa da se tam ne nahajajo majhni drevesni štori.

### Splošna varnostna navodila za električna orodja

- ▶ **Preberite vsa varnostna opozorila, navodila, ilustracije in specifikacije, ki so priložene temu električnemu orodju.** Če spodaj navedenih napotkov ne upoštevate, lahko pride do električnega udara, požara in/ali težke poškodbe.
- ▶ **Vsa opozorila in napotke shranite, ker jih boste v prihodnje še potrebovali.**
- ▶ Pojem električno orodje, ki se pojavlja v nadaljnjem besedilu, se nanaša na električna orodja z električnim pogonom (z električnim kablom) in na akumulatorska električna orodja (brez električnega kabla).

### Varnost na delovnem mestu

- ▶ **Delovno mesto naj bo vedno čisto in dobro osvetljeno.** Nered in neosvetljena delovna mesta povečajo možnost nesreč.
- ▶ **Električnega orodja ne uporabljajte v okolju, v katerem lahko pride do eksplozij (prisotnost vnetljivih tekočin, plinov ali prahu).** Električna orodja povzročajo iskrenje, zaradi katerega se lahko prah ali hlapi vnamejo.
- ▶ **Ko uporabljate električno orodje, poskrbite, da v bližini ni otrok ali drugih oseb.** Odvratanje pozornosti lahko povzroči izgubo nadzora nad orodjem.

### Električna varnost

- ▶ **Priključni vtič električnega orodja se mora prilegati vtičnici. Spreminjanje vtiča na kakršen koli način ni dovoljeno. Pri ozemljenih električnih orodjih ne uporabljajte adapterskih vtičev.** Nespremenjeni vtiči in ustrezne vtičnice zmanjšujejo tveganje električnega udara.
- ▶ **Izogibajte se telesnemu stiku z ozemljenimi površinami, kot so na primer cevi, grelci, hladilniki in pašniki.** Tveganje električnega udara je večje, če je vaše telo ozemljeno.
- ▶ **Prosimo, da napravo zavarujete pred dežjem ali vlago.** Vdor vode v električno orodje povečuje tveganje za električni udar.
- ▶ **Kabel uporabljajte pravilno. Kabel zavarujte pred vročino, oljem, ostrimi robovi ali premikajočimi se deli.** Poškodovani ali zapleteni kabli povečujejo tveganje električnega udara.
- ▶ **Kadar uporabljate električno orodje zunaj, uporabljajte samo kableske podaljške, ki so primerni za delo na prostem.** Uporaba kableskega podaljška, ki je primeren za delo na prostem, zmanjšuje tveganje za električni udar.
- ▶ **Če je uporaba električnega orodja v vlažnem okolju neizogibna, uporabljajte stikalo za zaščito pred kvarnim tokom.** Uporaba zaščitnega stikala zmanjšuje tveganje električnega udara.

### Osebna varnost

- ▶ **Bodite pozorni, pazite kaj delate ter se dela z električnim orodjem lotite z razumom. Ne uporabljajte električnega orodja, če ste utrujeni oziroma če ste pod vplivom mamil, alkohola ali zdravil.** Trenutek nepazljivosti pri uporabi električnega orodja je lahko vzrok za resne telesne poškodbe.
- ▶ **Uporabljajte osebno zaščitno opremo. Vedno uporabljajte zaščito za oči.** Z uporabo zaščitne opreme, kot so protiprašna maska, varnostni čevlji, ki ne drsijo, čelada ali zaščita za sluh, v ustreznih okoliščinah zmanjšate nevarnost poškodb.
- ▶ **Preprečite nenameren vklop orodja. Pred priključitvijo električnega orodja na električno omrežje in/ali na akumulatorsko baterijo in pred dviganjem ali nošenjem se prepričajte, da je električno orodje izklopljeno.** Če električno orodje nosite in imate pri tem prst na stikalu ali pa orodje napajate, ko je stikalo v položaju za vklop, lahko pride do nesreče.
- ▶ **Odstranite vse ključne in izvijače za prilagajanje orodja, preden orodje vključite.** Ključ ali izvijač, ki ga ne odstranite z vrtečega se dela električnega orodja, lahko povzroči telesne poškodbe.
- ▶ **Ne precenjujte svojih sposobnosti. Ves čas trdno stojite in vzdržujte ravnovesje.** To omogoča boljši nadzor nad električnim orodjem v nepričakovanih situacijah.
- ▶ **Bodite primerno oblečeni. Ne nosite ohlapnih oblačil ali nakita. Las in oblačil ne približujte premikajočim se delom.** Ohlapna oblačila, nakit ali dolgi lasje se lahko ujamejo v premikajoče se dele.
- ▶ **Če imate na voljo naprave za priklop sesalnika za prah ali zbiralnih posod, se prepričajte, da so te ustrezno priključene.** Uporaba sistema za zbiranje prahu lahko zmanjša nevarnosti, povezane s prahom.
- ▶ **Naj seznanjenost z orodjem, ki jo pridobite s pogosto uporabo, ne bo razlog za to, da postanete lahkomišeln in ignorirate varnostna načela.** V delčku sekunde lahko nepozorno dejanje pripelje do hude poškodbe.

### Uporaba in vzdrževanje električnega orodja

- ▶ **Električnega orodja ne preobremenjujte. Za delo uporabite ustrezno električno orodje.** Pravo električno orodje bo delo opravilo bolje in varneje, in sicer s hitrostjo, za katero je bilo oblikovano.
- ▶ **Električnega orodja ne uporabljajte, če ga s stikalom ne morete vklopiti in izklopiti.** Vsako električno orodje, ki ga ni mogoče nadzirati s stikalom, je nevarno in ga je treba popraviti.
- ▶ **Izvlčite vtič iz vtičnice in/ali odstranite akumulatorsko baterijo, če je le mogoče, in odstranite ter shranite pribor, še preden se lotite popravila orodja.** Ti preventivni varnostni ukrepi zmanjšajo tveganje za nenamerni zagon aparata.



- ▶ **Ko električnih orodij ne uporabljajte, jih shranite izven dosega otrok. Osebam, ki orodja ne poznajo ali niso prebrale teh navodil za uporabo, orodja ne dovolite uporabljati.** Električna orodja so nevarna, če jih uporabljajo neizkušene osebe.
- ▶ **Vzdržujte električna orodja in pribor. Prepričajte se, da so premikajoči se deli pravilno poravnani in da se ne zatikajo ter da deli niso polomljeni. Prav tako preverite, ali je na orodju še kaj drugega, kar bi lahko vplivalo na njegovo delovanje. Če je električno orodje poškodovano, mora biti pred uporabo popravljeno.** Slabo vzdrževana električna orodja so vzrok za mnoge nezgode.
- ▶ **Rezalna orodja naj bodo vedno ostra in čista.** Skrbno negovana rezalna orodja z ostrimi robovi se manj zatikajo in so lažje vodljiva.
- ▶ **Električna orodja, pribor, vsadna orodja in podobno uporabljajte v skladu s temi navodili. Pri tem upoštevajte delovne pogoje in dejavnost, ki jo boste opravljali.** Uporaba električnih orodij v namene, ki so drugačni od predpisanih, lahko privede do nevarnih situacij.
- ▶ **Ročaji in površine za prijemanje naj bodo suhe, čiste in brez olja ali maščobe.** Gladki ročaji in površine za prijemanje ne omogočajo varne uporabe in nadzora orodja v nepričakovanih situacijah.

## Uporaba in vzdrževanje akumulatorskih orodij

Odstranite akumulatorsko baterijo:

- ko uporabnik zapusti napravo
- pred odstranitvijo blokade
- pred preverjanjem, čiščenjem naprave ali opravi na napravi
- preverjanje naprave po udarcu tujka ob napravo
- takojšnje preverjanje, ko začenja naprava hipoma vibrirati
- ▶ **Akumulatorske baterije polnite samo v polnilnih napravah, ki jih priporoča proizvajalec.** Nevarnost požara, ker se polnilna naprava, ki je namenjena za določeno vrsto akumulatorskih baterij, lahko vžge, če jo boste uporabljali za polnjenje drugih vrst akumulatorskih baterij.
- ▶ **V napravah uporabljajte le akumulatorske baterije, ki so zanje predvidene.** Uporaba drugih akumulatorskih baterij lahko povzroči telesne poškodbe in požar.
- ▶ **Akumulatorska baterija, ki je ne uporabljate, ne sme priti v stik s kovinskimi predmeti, kot so pisarniške sponke, kovanci, ključi, žebliji, vijaki in drugimi manjši kovinski predmeti, ki bi lahko povzročili premostitev kontaktov.** Kratek stik med akumulatorskimi kontakti ima lahko za posledico opekline ali požar.
- ▶ **Če akumulatorsko baterijo narobe uporabljate, lahko iz nje izteče tekočina. Izogibajte se stiku z njo. Če vseeno pridete v stik z njo, mesto stika temeljito sperite z vodo. Ob stiku tekočine z očmi morate poleg tega poiskati zdravniško pomoč.** Izstopajoča tekočina

akumulatorske baterije lahko povzročijo draženje kože ali opekline.

- ▶ **Ne uporabljajte poškodovanih ali prilagojenih akumulatorskih baterij oz. orodij.** Poškodovane ali prilagojene akumulatorske baterije se lahko nepredvidljivo obnašajo, kar lahko povzroči požar, eksplozijo ali tveganje za poškodbe.
- ▶ **Akumulatorske baterije ali orodja ne izpostavljajte ognju ali previsoki temperaturi.** Izpostavljenost ognju ali vročini nad 130 °C lahko povzroči eksplozijo.
- ▶ **Upoštevajte navodila za polnjenje in ne polnite akumulatorske baterije ali orodja pri temperaturi, ki je izven območja, navedenega v navodilih.** Če orodje polnite na nepravilen način ali pri temperaturah, ki so izven določenega območja, lahko pride do poškodb akumulatorske baterije, kar poveča tveganje za požar.

## Servisiranje

- ▶ **Vaše električno orodje naj popravlja samo usposobljeno strokovno osebje, ki naj pri tem uporabi zgolj originalne rezervne dele.** S tem boste zagotovili, da bo orodje varno za uporabo.
- ▶ **Nikdar ne popravljajte poškodovanih akumulatorskih baterij.** Akumulatorske baterije naj popravlja le proizvajalec ali pooblaščen serviser.

## Uporaba

- ▶ Uporabnik sme izdelek uporabljati le v skladu z namenom. Potrebno je upoštevati lokalne okoliščine. Pri delu zavestno pazite na druge osebe, še posebej na otroke.
- ▶ Uporabe vrtnega orodja nikoli ne dovolite otrokom, osebam z omejenimi fizičnimi, senzoričnimi ali umskimi sposobnostmi ali pomanjkljivimi izkušnjami in/ali pomanjkljivim znanjem in/ali osebam, ki s temi navodili niso seznanjene. Morebiti nacionalni predpisi omejujejo starost uporabnika.
- ▶ Otroke morate nadzorovati, da bi tako zagotovili, da se ne bodo igrali z vrtnim orodjem.

## Uporaba

- ▶ **Pri delu držite vrtno orodje trdno z obema rokama in poskrbite za varno stojišče.** Z vrtnim orodjem lahko varneje delate, če ga upravljate z obema rokama.
- ▶ Počakajte na to, da se vrtno orodje ustavi, preden ga odložite.
- ▶ Nikoli ne uporabljajte vrtnega orodja s poškodovanim zaščitnim pokrovom ali brez varnostne priprave. Pazite na to, da bo pravilno montirana. Nikoli ne uporabljajte vrtnega orodja, če je nepopoln ali z izvedeno spremembo, ki ni avtorizirana.
- ▶ Nikoli ne uporabljajte vrtnega orodja, če je kabel poškodovan ali obrabljen.
- ▶ Nikoli ne nadomeščajte nekovinskih rezalnih elementov s kovinskimi rezilnimi elementi.
- ▶ Nikoli ne popravljajte vrtnega orodja, razen v primeru, če ste za to kvalificirani.

- ▶ Druge osebe in živali morajo biti pri uporabi vrtnega orodja ustrezno oddaljene. Na območju uporabe je uporabnik odgovoren za tretje.
- ▶ Preden se boste dotaknili rezilne glave, morate počakati tako dolgo, da se bo popolnoma umirila. Po izklopu motorja se rezilna glava še nekaj časa vrtili in lahko povzroči telesne poškodbe.
- ▶ Delajte le pri dnevni svetlobi ali dobri umetni svetlobi.
- ▶ Pri slabih vremenskih pogojih, še posebej pri bližajoči nevihti, kosilnice z nitjo ne smete uporabljati.
- ▶ Uporaba kosilnice z nitjo pri mokri travi lahko zmanjša njeno delovno moč.
- ▶ V namene transporta morate izklopiti vrtno orodje in odstraniti akumulatorsko baterijo.
- ▶ Pri delu z vrtnim orodjem vedno pazite na varen delovni položaj. Roke in noge se morajo nahajati v varni razdalji od rotirajočih delov.
- ▶ Za preprečitev padca držite med delom ravnotežje.
- ▶ Če boste položili vrtno orodje na tla, pazite, da se ne boste spotaknili.
- ▶ Odstranite akumulatorsko baterijo pred zamenjavo tuljave.
- ▶ Kosilnico z nitjo morate redno preverjati in vzdrževati.
- ▶ Zaščitne rokavice nosite vedno med čiščenjem izdelka ali zamenjavo rezilne niti.
- ▶ Bodite pozorni pred poškodbami zaradi rezila, ki služi za rezanje rezilne niti. Po dovajanju niti morate kosilnico z nitjo vedno namestiti v vodoravni delovni položaj, preden jo vklopite.

Izklopite vrtno orodje in iz njega odstranite akumulatorsko baterijo:

- vedno, ko pustite vrtno orodje nekaj časa brez nadzora
- pred zamenjavo tuljave
- pred čiščenjem, ali če se na kosilnici z nitjo opravljajo dela
- pred skladiščenjem kosilnice z nitjo
- ▶ Izdelek shranjujte na suhem in zaprtem mestu, izven dosega otrok. Ne postavljajte nobenih drugih predmetov na izdelek.
- ▶ Vrtnega orodja ne uporabljajte kot sprehajalne palice.

### Navodila za optimalno uporabo akumulatorske baterije

- ▶ **Akumulatorske baterije ne odpirajte.** Nevarnost kratkega stika.



**Zaščitite akumulatorsko baterijo pred vročino (npr. tudi pred stalnim sončnim obsevanjem) ognjem, vodo in vlažnostjo.** Nevarnost eksplozije.



- ▶ **Pri poškodbah in nepravilni uporabi akumulatorske baterije lahko izstopijo škodljivi hlapi.** Prezračite to območje in v primeru zdravstvenih težav poiščite zdravniško pomoč. Ti hlapi lahko povzročijo draženje dihalnih poti.

- ▶ **Akumulatorsko baterijo uporabljajte samo z izdelki proizvajalca.** Le tako je akumulatorska baterija zaščitena pred nevarno preobremenitvijo.
- ▶ **Ostri predmeti, kot so na primer noži ali izvijač, ali druge sile, ki od zunaj delujejo na izdelek, lahko poškodujejo akumulatorsko baterijo.** Pride lahko do notranjega kratkega stika, zaradi katerega lahko akumulatorska baterija zgori, se osmudi, pregreje ali eksplodira.
- ▶ **Kratko spajanje akumulatorske baterije ni dovoljeno.** Nevarnost eksplozije.
- ▶ Zračne reže akumulatorske baterije občasno očistite z mehkim, čistim in suhim čopičem.

### Varnostna navodila za polnilne naprave



#### Preberite varnostna navodila in opozorila.

Neupoštevanje varnostnih navodil in opozoril lahko povzroči električni udar, požar in/ali težke poškodbe.

#### Varnostna navodila in opozorila shranite za prihodnjo uporabo.

- ▶ Polnilno napravo uporabite samo, če lahko vse funkcije v celoti preценite in jih lahko brez omejitev izvajate ali če ste prejeli ustrezna navodila.
- ▶ Uporabe polnilne naprave nikoli ne dovolite otrokom, osebam z omejenimi fizičnimi, senzoričnimi ali umskimi sposobnostmi ali pomanjkljivimi izkušnjami in/ali pomanjkljivim znanjem in/ali osebam, ki s temi navodili niso seznanjene. Morebiti nacionalni predpisi omejujejo starost uporabnika.
- ▶ **Nadzorujte otroke.** Poskrbite, da se otroci ne bodo igrali s polnilnikom.
- ▶ Polnite samo litij-ionske akumulatorske baterije Bosch nad kapaciteto **1,5 Ah** (nad **5** akumulatorskimi celicami). Napetost akumulatorske baterije mora ustrezati polnilni napetosti polnilnika. Ne polnite akumulatorskih baterij, ki niso namenjene ponovnemu polnjenju. Drugače obstaja nevarnost požara in eksplozije.



**Polnilno napravo zavarujte pred dežjem ali vlago.** Vdor vode v polnilno napravo povečuje tveganje električnega udara.

- ▶ **Poskrbite za čistočo polnilnika.** Zaradi umazane naprave pride do električnega udara.
- ▶ **Pred vsako uporabo preverite polnilnik, kabel in vtič. Če opazite kakršne koli poškodbe, polnilnika ne uporabljajte. Polnilnika ne odpirajte sami, popravilo lahko opravi samo usposobljen strokovnjak, in to izključno z originalnimi nadomestnimi deli.** Poškodbe na polnilniku, kablu in vtiču povečajo tveganje električnega udara.
- ▶ **Polnilnika ne uporabljajte na lahko vnetljivi podlagi (npr. papir, blago itd.) oz. v vnetljivem okolju.** Ker se polnilnik med polnjenjem segreje, obstaja nevarnost požara.

- ▶ **Ne prekrivajte prezračevalne odprtine polnilne naprave.** V nasprotnem primeru se lahko polnilna naprava pregreje in ne deluje več brezhibno.
- ▶ Zaradi povečanja električne varnosti priporočamo uporabo zaščitnega stikala za okvorni tok z maksimalnim sprožilnim tokom 30 mA. Pred uporabo vselej preverite FI-zaščitno stikalo.

## Uporaba v skladu z namenom uporabe

Vrtno orodje je namenjeno za hišno uporabo, za košenje z nitjo trave, plevela in kopriv. Razvili smo ga za košenje trave z nitjo, kjer trava raste na brežinah, pod ovirami in ob robovih trat, na mestih, ki jih klasična kosilnica ne more doseči. Vrtno orodje ni namenjeno za uporabo kot motorna kosa. Vrtno orodje ni namenjeno za komercialno in industrijsko uporabo.

## Obseg dobave (glejte sliko B)

Vzemite vrtno orodje previdno iz embalaže in preverite, ali so prisotni naslednji deli:

- Kosilnica z nitjo
- Zaščitni pokrov
- Akumulatorska baterija\*\*
- Polnilna naprava\*\*
- Navodilo za uporabo

Če kakšni deli manjkajo ali so poškodovani, obvestite o tem vašega trgovca.

\*\*specifično glede na državo

## Komponente na sliki (glejte sliko A)

Oštevilčenje komponent se nanaša na prikaz izdelka na grafičnih straneh.

- (1) Nastavljiv ročaj
- (2) Tipka rezanje trate/rezanje robov trate
- (3) Protivklopna zapora vklopno/izklopnega stikala
- (4) Stikalo za vklop/izklop
- (5) Gumb za sprostitvev akumulatorske baterije
- (6) Akumulatorska baterija<sup>a)</sup>
- (7) Deblokada nastavitve ročaja
- (8) Zaščitni pokrov
- (9) Transportno varovalo
- (10) Polnilna naprava<sup>a)</sup>
- (11) Prekritje tuljave
- (12) Tuljava
- (13) Prijemalo za nit
- (14) Luknja za dovajanje niti
- (15) Gumb za dovajanje niti

a) **Prikazan ali opisan pribor ni del standardnega obsega dobave. Celoten pribor je del našega programa pribora.**

## Tehnični podatki

Kosilnica z nitjo/kosilnica z nitjo za robove trate		EasyGrassCut 18V-230		EasyGrassCut 18V-26	
		3 600 HC1 A..		3 600 HC1 C..	
Številka artikla					
Nazivna napetost <sup>A)</sup>	V		18		18
Število vrtljajev v prostem teku <sup>A)</sup>	min <sup>-1</sup>		8500		8500
Premer rezilne niti	mm		1,6		1,6
Rezilni premer	cm		23		26
Kapaciteta tuljave z nitjo	m		4,0		4,0
Nastavljiv ročaj			●		●
Rezanje robov trate			●		●
Teža v skladu z EPTA-Procedure 01:2014 <sup>A)</sup>					
– brez akumulatorske baterije	kg		1,9		1,9
– z akumulatorsko baterijo	kg		2,2		2,2
Serijska številka			glejte tipsko tablico na vrtnem orodju		
priporočena temperatura okolice med polnjenjem	°C		0 ... +35		0 ... +35
Dovoljena temperatura okolice med delovanjem <sup>B)</sup> in med skladiščenjem	°C		-20 ... +50		-20 ... +50

Kosilnica z nitjo/kosilnica z nitjo za robne trate	EasyGrassCut 18V-230		EasyGrassCut 18V-26	
			EasyGrassCut 18V-260	
Tip akumulatorske baterije		PBA 18V...W- 1,5 Ah, 2,0 Ah, 2,5 Ah, 4,0 Ah, 6,0 Ah		PBA 18V...W- 1,5 Ah, 2,0 Ah, 2,5 Ah, 4,0 Ah, 6,0 Ah

A) Odvisno od uporabljene akumulatorske baterije

B) Omejena zmogljivost pri temperaturah pod 0 °C.

Polnilna naprava		AL 1810 CV	AL 18V-20	AL 1830 CV	AL 1880 CV
Polnilni tok	A	1,0	2,0	3,0	8,0
Čas polnjenja (akumulator izprazen)					
- Akumulatorska baterija z 1,5 Ah	min	94	50	33	27
- Akumulatorska baterija z 2,0 Ah	min	124	65	45	30
- Akumulatorska baterija z 2,5 Ah	min	154	95	60	36
- Akumulatorska baterija z 4,0 Ah	min	244	125	95	35
- Akumulatorska baterija z 6,0 Ah	min	364	150	130	62
Teža po EPTA-Procedure 01:2014	kg	0,17	0,48	0,40	0,60
Zaščitni razred		□ / II	□ / II	□ / II	□ / II

## Podatki o hrupu/vibracijah

3 600 HC1 A..

3 600 HC1 C..

Podatki o hrupu, izračunani v skladu z EN 62841-4-4

Z A-ocenjeni nivo hrupa naprave znaša običajno:

- Nivo zvočnega tlaka	dB(A)	<b>72</b>	<b>74</b>
- Negotovost K	dB	<b>= 2,5</b>	<b>= 2,5</b>
- Zvočna moč hrupa	dB(A)	<b>80</b>	<b>82</b>
- Negotovost K	dB	<b>= 1,0</b>	<b>= 2,0</b>

Skupne vrednosti vibracij ah (vektorska vsota treh smeri) in negotovost K izračunane v skladu z EN 62841-4-4

- Emisijska vrednost vibracij $a_h$	$m/s^2$	<b>&lt; 2,5</b>	<b>&lt; 2,5</b>
- Negotovost K	$m/s^2$	<b>= 1,5</b>	<b>= 1,5</b>

## Montaža in obratovanje

Cilj dejanja	Slika	Stran
Komponente na sliki	<b>A</b>	286
Obseg dobave	<b>B</b>	287
Odstranitev transportne zaščite	<b>C</b>	287
Montaža droga	<b>D</b>	288
Nastavitev ročaja	<b>E</b>	288
Montaža zaščitnega pokrova	<b>F</b>	289

Cilj dejanja	Slika	Stran
Polnjenje in namestitve akumulatorske baterije	<b>G</b>	290
Vklop/izklop	<b>H</b>	290
Nastavitev rezanje trate/rezanje robov	<b>I</b>	291
Demontaža tuljave z nitjo	<b>J</b>	292
Navijte nit na tuljavo	<b>K</b>	292
Demontaža tuljave z nitjo	<b>L</b>	293
Dovajanje niti	<b>M</b>	293

Cilj dejanja	Slika	Stran
Vzdrževanje, čiščenje in skladiščenje	N	294
Pribor	O	295

## Montaža

- **Pozor:** Pred opravili montaže odklopite vrtno orodje in potegnite omrežni vtič iz vtičnice.

### Sestava droga (glejte sliko C in D)

**Opozorilo:** Sestavljenega droga ni mogoče več demontirati.

Odstranite transportno varovalo (9).

Sestavite posamezne dele droga tako, da slišno zaskočijo.

### Montaža in nastavitev ročaja (glejte sliko E)

Ročaj (1) lahko nastavite v različne položaje. Za spremembo nastavitve pritisnite tipke (7) in premaknite ročaj v željeni položaj. Ponovno spustite tipke (7) tako, da bo ročaj zaskočil.

### Montaža zaščitnega pokrova (glejte sliko F)

Potegnite pred montažo zaščitnega pokrova ščitnik za rastline iz dobavnega položaja v skladiščni položaj.

Namestite zaščitni pokrov (8) na glavo kosilnice z nitjo in ga pritrdite s priloženim vijakom.

**Ko je zaščitni pokrov montiran, ga ne smete več demontirati.**

Nato potegnite ščitnik za rastline v delovni položaj.

## Zagon

- **Pozor:** Pred začetkom nastavitvenih del ali pred čiščenjem izklopite vrtno orodje in odstranite akumulatorsko baterijo.
- Po izklopu kosilnice z nitjo, rezilna nit še nekaj sekund teče naprej. Počakajte, da se motor/rezilna nit zaustavi, preden ponovno vklopite kosilnico z nitjo.
- Naprave ne smete večkrat zaporedoma v kratkem času vkopiti in izklopiti.
- Priporočamo uporabo rezilnih elementov, ki so odobreni s strani Bosch. Pri drugih rezilnih elementih lahko pride do odklona rezilnega rezultata.

### Polnjenje akumulatorske baterije

Akumulatorska baterija je opremljena z nadzorom temperature, ki dovoljuje polnjenje le v temperaturnem območju med 0 °C in 35 °C. Tako je zagotovljena dolga življenjska doba akumulatorske baterije.

**Napotek:** Akumulatorska baterija je pri dobavi delno napolnjena. Da bi lahko akumulatorska baterija razvila svojo polno zmogljivost, jo morate pred prvo uporabo v celoti napolniti v polnilni napravi.

Litij-ionsko akumulatorsko baterijo lahko kadarkoli napolnite, ne da bi pri tem skrajšali življenjsko dobo.

Prekinitev postopka polnjenja akumulatorske baterije ne poškoduje.

Litij-ionska akumulatorska baterija je zaščitena pred prekomerno izpraznitvijo s sistemom elektronske zaščite celic "Electronic Cell Protection (ECP)". Pri izpraznjeni akumulatorski bateriji zaščitno stikalo izklopi izdelek: Vrtno orodje preneha delovati.

**Vklopno/izklopnega stikala po samodejnim izklopu izdelka ne smete več pritiskati.** S tem lahko poškodujete akumulatorsko baterijo.

Upoštevajte navodila za odstranjevanje akumulatorskih baterij.

### Vstavljanje/odstranitev akumulatorske baterije (glejte sliko G)

**Opozorilo:** Če uporabljate akumulatorske baterije, ki niso primerne, lahko to povzroči poškodbo naprave.

Vstavite napolnjeno akumulatorsko baterijo (6). Zagotovite, da bo akumulatorska baterija v celoti vstavljena.

Če želite akumulatorsko baterijo (6) odstraniti iz naprave, pritisnite deblokirno tipko akumulatorske baterije (5) in potegnite akumulatorsko baterijo ven.

### Postopek polnjenja

Polnilni postopek se prične takoj, ko vtaknete omrežni vtič polnilne naprave v vtičnico in vstavite akumulatorsko baterijo (6) v polnilno napravo (10).

Inteligentni postopek polnjenja omogoča takojšnje zaznavanje napoljenosti akumulatorske baterije in odvisno od temperature in napetosti akumulatorske baterije se bo izbral optimalni polnilni tok.

Ta način zagotavlja ohranitev akumulatorske baterije, ki bo pri namestitvi v polnilni napravi vedno do konca napolnjen.

### Pomen prikazovalnih elementov (AL 1810 CV)

#### Utripajoč prikaz polnjenja akumulatorske baterije



Polnjenje simbolizira utripajoč prikaz polnjenja akumulatorske baterije.

#### Trajno prižgan prikaz polnjenja akumulatorja



Če prikaz polnjenja akumulatorja **neprekinjeno sveti**, pomeni, da je akumulator do konca napolnjen ali da ima akumulator temperaturo, ki se nahaja izven dovoljenega temperaturnega območja za polnjenje in ga zato ni možno polniti. Takoj ko bo dosežena dovoljena temperatura, se bo akumulator začel polniti.

Če prikaz polnjenja akumulatorske baterije **neprekinjeno sveti**, akumulatorska baterija pa ni nameščena, to pomeni, da je vtič vstavljen v vtičnico in da je polnilnik pripravljen na delovanje.


## Pomen prikazovalnih elementov (AL 1830 CV)

### (Hitro) utripajoča zelena svetilka prikaza polnjenja akumulatorske baterije

 **Charge** Postopek hitrega polnjenja se prikaže s **(hitrim) utripanjem zelenega** prikaza polnjenja akumulatorske baterije.


**Opozorilo:** Postopek hitrega polnjenja je možen samo, ko se temperatura akumulatorske baterije nahaja v dovoljenem območju temperature, glejte poglavje "Tehnični podatki".

### (Počasi) utripajoča zelena svetilka prikaza polnjenja akumulatorske baterije

 **GO 80%** Pri stanju napoljenosti akumulatorske baterije 80% **počasi utripa zelen** prikaz polnjenja akumulatorske baterije.


Akumulatorsko baterijo lahko nehate polniti in lahko takoj uporabite.

### Neprekinjeno svetenje zelenega prikaza polnjenja akumulatorske baterije


 **Full** **Neprekinjeno svetenje zelenega** prikaza polnjenja akumulatorske baterije kaže, da je akumulatorska baterija popolnoma napolnjena.

Brez nameščene akumulatorske baterije **neprekinjeno svetenje** prikaza polnjenja akumulatorske baterije pomeni, da je vtič vstavljen v vtičnico in da je polnilnik pripravljen na delovanje.

### Trajna rdeča svetilka prikaza polnjenja akumulatorske baterije

 **Trajna rdeča svetilka** prikaza polnjenja akumulatorske baterije prikazuje, da je temperatura akumulatorske baterije izven dovoljenega temperaturnega območja polnjenja, glejte odstavek "Tehnični podatki". Pri dosegu dovoljenega območja temperature se polnilna naprava avtomatsko preklopi na postopek za hitro polnjenje.

### Utripajoča rdeča svetilka prikaza polnjenja akumulatorske baterije

 Utripajoča rdeča svetilka prikaza polnjenja akumulatorske baterije prikazuje drugo motnjo pri postopku polnjenja, glejte odstavek "Napake - vzrok in odprava".

## Iskanje napak



### Kosilnica z nitjo/kosilnica z nitjo za robove trate

## Uporaba

### Vklop/izklop (glejte sliko H)

Za **vklop** pritisnite najprej zaporo vklopa **(3)**. Nato pritisnite vklopno/izklopno stikalo **(4)** in jo držite pritisnjeno.

Za **izklop** električnega orodja izpustite vklopno/izklopno stikalo **(4)**.

### Rezanje trate/rezanje robov trate (glejte sliko I)

Za pozicioniranje glave kosilnice za rezanje trate ali rezanje robov morate zasukati ročaj v smeri proti drogu za 180°. Izpustite tipko **(2)**, zasučni mehanizem zaskoči. Sedaj zasukajte celotni stroj v delovni položaj.

### Rezanje trave

Premikajte kosilnico z nitjo na levo in desno in med delom pazite na dovolj veliko razdaljo do telesa. Višjo travo strizite po stopnjah.

### Rezanje robov trate

Vodite kosilnico z nitjo vzdolž robov trate. Preprečite stik s trdimi površinami ali zidovi, saj tako preprečite hitro obrabo niti.

### Rezanje okoli dreves in grmov

Okrog dreves in grmov strizite previdno, da ne pridejo v stik z nitjo. Zaradi poškodovanega lubja lahko rastline odmrejo.

### Demontirajte tuljavo, navijte nit in montirajte tuljavo (glejte slike J do L)

► Odstranite akumulatorsko baterijo pred zamenjavo tuljave.

Pritisnite skupaj oba nastavka prekritja tuljave in odstranite prekritje tuljave **(11)**. Nato snemite prazno tuljavo **(12)**.

Z nadomestnega valja odvijte nit pribl. 4,0 m. Konic niti potisnite v prijemalo niti **(13)** tuljave in jo navijte tako, da bo nit enakomerno in napeto na tuljavi.

Potisnite drugi konec niti skozi luknjo **(14)** v glavi kosilnice z nitjo in tuljavo ponovno namestite na glavo kosilnice z nitjo. Fiksirajte tuljavo tako, da namestite prekritje tuljave **(11)**.

### Dovajanje niti (glejte sliko M)

#### Polavtomatsko dovajanje niti

Kosilnica z nitjo je opremljena s polavtomatskim sistemom dovajanja. Sistem pri vsakem pritisku na vklopno/izklopno stikalo **(4)** potisne nit 10 mm navzven.

#### Ročno dovajanje niti

Pritisnite gumb **(15)**, in potegnite nit do željene dolžine navzven.

Simptom	Možen vzrok	Odprava napake
Motor ne zažene	Akumulatorska baterija je izpraznjena	Napolnite akumulatorsko baterijo
	Akumulatorska baterija prehladna/prevroča	Segrejte/ohladite akumulatorsko baterijo
Vrtno orodje deluje s prekinitvami	Defektno vklopno/izklopno stikalo	Obrnite se na servisno službo Bosch
	Okvarjena interna kablenska napeljava vrtnega orodja	Obrnite se na servisno službo Bosch
Vrtno orodje je preobremenjeno	Trava previsoka	Strizite po stopnjah
Vrtno orodje ne reže	Rezalna nit je prekratka/zlomljena	Ročno dovajanje rezilne niti
	Tuljava niti je prazna	Nadomestite tuljavo
Niti ni možno dovajati	Rezilna nit v tuljavi zamotana	Preverite tuljavo z nitjo in po potrebi ponovno navijte rezilno nit
	Tuljava niti je prazna	Ponovna napolnitev tuljave z nitjo
Rezilna nit se potegne nazaj v tuljavo	Rezalna nit je prekratka/zlomljena	Odstranite tuljavo in ponovno dovedite rezilno nit (glejte slike <b>J – L</b> )
Rezilna nit se pogosto zlomi	Rezilna nit v tuljavi zamotana	Odstranite tuljavo in ponovno dovedite rezilno nit (glejte slike <b>J – L</b> )
	Nepravilno rokovanje kosilnice z nitjo	Kosite izključno s konico rezalne niti; preprečite stik s kamni, stenami in drugimi fiksnimi predmeti. Redno dovajajte rezalno nitko tako, da boste uporabljali celotni možni rezalni premer.
Močne vibracije	Renilna nit zlomljena	Potegnite rezilno nit navzven z roko (glejte sliko <b>M</b> )
	Rezilni sistem poškodovan	Obrnite se na servisno službo Bosch
	Med ohišjem tuljave in gumbom za dovajanje niti se je nabrala trava	Demontirajte prekritje tuljave in odstranite travo
	V luknji za dovajanje niti se nahaja trava	Odstranite travo iz luknje za dovajanje niti

#### Akumulatorska baterija in polnilna naprava

Simptomi	Možen vzrok	Odprava napake
Rdeči prikaz polnjenja akumulatorske baterije utripa	Akumulatorska baterija ni (pravilno) vstavljena	Pravilno namestite akumulatorsko baterijo na polnilno napravo
	Umazani akumulatorski kontakti	Očistite akumulatorske kontakte, na primer z večkratnim vtikanjem in iztikanjem akumulatorske baterije, po potrebi nadomestite akumulatorsko baterijo
	Akumulatorska baterija okvarjena	Nadomestite akumulatorsko baterijo
Prikazi polnjenja akumulatorske baterije ne svetijo Akumulatorska baterija se ne polni	Omrežni vtič polnilne naprave ni (pravilno) vtaknjen	Omrežni vtič (do konca) vtaknite v vtičnico
	Okvarjena vtičnica, omrežni kabel ali polnilna naprava	Preverite omrežno napetost, polnilnik naj po potrebi preveri servisna delavnica, pooblaščenca za električna orodja Bosch
	Polnilna naprava akumulatorske baterije je defektna	Nadomestite polnilno napravo akumulatorske baterije
	Akumulatorska baterija okvarjena	Nadomestite akumulatorsko baterijo
	Polnilna naprava je defektna	Nadomestite polnilno napravo

## Vzdržavanje in servisiranje

### Servisna služba in svetovanje uporabnikom

Servis vam bo dal odgovore na vaša vprašanja glede popravila in vzdrževanja izdelka ter nadomestnih delov. Tehnične skice in informacije glede nadomestnih delov najdete na: **www.bosch-pt.com**

Boscheva skupina za svetovanje pri uporabi vam bo z veseljem odgovorila na vprašanja o naših izdelkih in pripadajočem priboru.

Ob vseh vprašanjih in naročilih rezervnih delov nujno sporočite 10-mestno številko na tipski ploščici izdelka.

#### Slovensko

Robert Bosch d.o.o.  
Verovškova 55a  
1000 Ljubljana  
Tel.: +00 803931  
Fax: +00 803931  
Mail : servis.pt@si.bosch.com  
www.bosch.si

#### Naslove drugih servisnih mest najdete na povezavi:

www.bosch-pt.com/serviceaddresses

### Transport

Za priporočene litij-ionske akumulatorske baterije veljajo zahteve zakona o nevarnih snoveh. Uporabnik lahko akumulatorske baterije brez omejitev prevaža po cesti.

Pri pošiljkah, ki jih opravijo tretje osebe (npr. zračni transport ali špedicija), je treba upoštevati posebne zahteve glede embalaže in oznak. Pri pripravi odpreme mora obvezno sodelovati strokovnjak za nevarne snovi.

Akumulatorske baterije pošiljajte samo, če je njihovo ohišje nepoškodovano. Prelepite odprte kontakte in akumulatorsko baterijo zapakirajte tako, da se v embalaži ne premika. Upoštevajte tudi morebitne druge nacionalne predpise.

### Odlaganje



Odpadne izdelke, akumulatorske baterije, pribor in embalažo morate reciklirati v skladu z varstvom okolja.



Izdelke in akumulatorskih/navadnih baterij ne smete odvreči med gospodinjne odpadke!

### Zgolj za države Evropske unije:

V skladu z Direktivo 2012/19/EU se morajo izdelki, ki niso več v uporabi ter v skladu z Direktivo 2006/66/ES se morajo okvarjene ali obrabljene akumulatorske baterije/baterije zbirati ločeno in se okolju prijazno reciklirati.

Odpadna električna in elektronska oprema, ki ni zavržena strokovno, lahko negativno vpliva na okolje in zdravje ljudi, saj morda vsebuje nevarne snovi.

### Akumulatorske/običajne baterije:

#### Litijevi ioni:

Upoštevajte navodila v poglavju „Transport“ (glejte „Transport“, Stran 232).

## Hrvatski

### Sigurnosne napomene

► **Pozor! Pozorno pročitate sljedeće upute. Upoznajte se s upravljačkim elementima i ispravnom uporabom proizvoda. Molimo spremite priručnik za uporabu na sigurno mjesto radi buduće uporabe.**

#### Objašnjenje simbola na vrtnom uređaju



Opća napomena o opasnosti.



Pročitajte priručnik za uporabu.

Pobrinite se za to da izbačena strana tijela ne ozljeđe osobe koje se nalaze u blizini.



Upozorenje: Održavajte sigurnu udaljenost od proizvoda tijekom njegovog rada.



Nije primjenjivo.

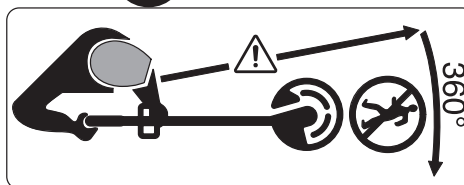


Izvadite akumulator prije obavljanja radova namještanja ili čišćenja na vrtnom uređaju ili ako vrtni uređaj neko vrijeme ostaje bez nadzora.



Nosite zaštitu za sluh i zaštitne naočale.

Ne rabite proizvod na kiši ili ga izlažite kiši.



Pobrinite se za to da izbačena strana tijela ne ozljeđe osobe koje se nalaze u blizini.

Upozorenje: Održavajte sigurnu udaljenost od vrtnog uređaja tijekom njegovog rada.



Pozorno provjerite postoje li na području na kojem treba rabiti vrtni uređaj divlje i kućne životinje. Divlje i kućne životinje mogu se ozlijediti tijekom rada stroja. Temeljito provjerite područje uporabe stroja i uklonite sve kamenje, granje, žice, kosti i strane predmete. Prilikom uporabe stroja vodite računa o tome da u gustoj travi ne postoje skrivene divlje ili kućne životinje ili mali panjevi.



## Uobičajena sigurnosna upozorenja za električne alate

- ▶ **Pročitajte sva sigurnosna upozorenja, upute, ilustracije i specifikacije koje se isporučuju s ovim električnim alatom.** Nepoštivanje dolje navedenih uputa može uzrokovati električni udar, požar i/ili ozbiljne ozljede.
- ▶ **Sačuvajte sve napomene o sigurnosti i upute za buduću primjenu.**
- ▶ Pojam „električni alat” u upozorenjima odnosi se na električne alata s priključkom na električnu mrežu (s mrežnim kabelom) i električne alate s napajanjem na akumulatorsku bateriju (bez mrežnog kabela).

## Sigurnost na radnom mjestu

- ▶ **Održavajte radno mjesto čistim i dobro osvijetljenim.** Nered ili neosvijetljeno radno mjesto mogu uzrokovati nezgode.
- ▶ **Ne radite s električnim alatima u eksplozivnim atmosferama, primjerice onima u kojima ima zapaljivih tekućina, plinova ili prašine.** Električni alati proizvode iskre koje mogu zapaliti prašinu ili pare.
- ▶ **Tijekom upotrebe električnog alata djecu i druge osobe držite podalje od mjesta rada.** Svako odvratanje pozornosti može uzrokovati gubitak kontrole nad uređajem.

## Električna sigurnost

- ▶ **Priključni utikač električnog alata mora odgovarati utičnici. Sve su preinake utikača zabranjene. Nemojte upotrebljavati adapterske utikače zajedno sa zaštitno uzemljenim električnim alatima.** Utikač na kojem nisu vršene preinake i odgovarajuća utičnica smanjuju opasnost od strujnog udara.
- ▶ **Izbjegavajte dodir tijela s uzemljenim površinama kao što su cijevi, radijatori, štednjaci i hladnjaci.** Opasnost od električnog udara je veća ako je vaše tijelo uzemljeno.
- ▶ **Električne alate držite dalje od kiše ili vlage.** Prodiranje vode u električni alat povećava opasnost od strujnog udara.
- ▶ **Ne zloupotrebljavajte priključni kabel. Nikada nemojte upotrebljavati priključni kabel za nošenje, vješanje električnog alata ili za izvlačenje utikača iz mrežne utičnice. Priključni kabel držite dalje od izvora topline, ulja, oštrih rubova ili pomičnih dijelova uređaja.** Oštećen ili zapleten priključni kabel povećava opasnost od strujnog udara.
- ▶ **Ako s električnim alatom radite na otvorenom, upotrebljavajte isključivo produžni kabel prikladan za upotrebu na otvorenom.** Upotreba produžnog kabela prikladnog za rad na otvorenom smanjuje opasnost od strujnog udara.
- ▶ **Ako ne možete izbjeći upotrebu električnog alata u vlažnoj okolini, upotrijebite diferencijalnu strujnu zaštitnu sklopku.** Primjenom diferencijalne strujne zaštitne sklopke izbjegava se opasnost od strujnog udara.

## Sigurnost ljudi

- ▶ **Budite pažljivi, pazite što činite i postupajte oprezno dok radite s električnim alatom. Nemojte upotrebljavati alat ako ste umorni ili pod utjecajem droga, alkohola ili lijekova.** Trenutak nepažnje kod upotrebe električnog alata može uzrokovati ozbiljne ozljede.
- ▶ **Nosite osobnu zaštitnu opremu. Uvijek nosite zaštitne naočale.** Nošenje osobne zaštitne opreme, kao što je maska za prašinu, zaštitna obuća s protukliznim potplatom, zaštitna kaciga ili štitnik za sluh, ovisno od vrste i primjene električnog alata, smanjuje opasnost od ozljeda.
- ▶ **Spriječite svako nehotično uključivanje uređaja. Prije nego što ćete utaknuti utikač u utičnicu i/ili staviti komplet baterija, provjerite je li električni alat isključen.** Ako kod nošenja električnog alata imate prst na prekidaču ili se uključen uređaj priključi na električno napajanje, to može dovesti do nezgoda.
- ▶ **Prije uključivanja električnog alata uklonite alate za podešavanje ili ključ.** Alat ili ključ koji se nalazi u rotirajućem dijelu uređaja može dovesti do nezgoda.
- ▶ **Izbjegavajte neuobičajene položaje tijela. Zauzmite siguran i stabilan položaj tijela i u svakom trenutku održavajte ravnotežu.** Na taj način možete električni alat bolje kontrolirati u neočekivanim situacijama.
- ▶ **Nosite prikladnu odjeću. Ne nosite široku odjeću ni nakit. Kosu i odjeću držite dalje od pomičnih dijelova.** Široku odjeću, dugu kosu ili nakit mogu zahvatiti pomični dijelovi.
- ▶ **Ako uređaji imaju priključak za usisavače za prašinu, provjerite jesu li isti priključeni i mogu li se ispravno upotrebljavati.** Upotreba sustava za usisavanje može smanjiti mogućnost nastanka opasnih situacija koje uzrokuje prašina.
- ▶ **Nemojte postati previše bezbrižni i zanemariti sigurnosne upute zato što alat često upotrebljavate i smatrate da ste ga dobro poznali.** Samo jedan trenutak nepažnje dovoljan je za nastanak ozbiljnih ozljeda.

## Upotreba i održavanje električnog alata

- ▶ **Ne preopterećujte uređaj. Za svaki posao upotrebljavajte prikladan i za to predviđen električni alat.** S odgovarajućim električnim alatom posao ćete obaviti lakše, brže i sigurnije.
- ▶ **Nemojte upotrebljavati električni alat čiji je prekidač neispravan.** Električni alat koji se više ne može uključivati i isključivati opasan je i mora se popraviti.
- ▶ **Alat prije podešavanja, izmjene pribora i odlaganja isključite iz izvora napajanja i/ili izvadite komplet baterije, ako se vadi iz uređaja.** Ovim mjerama opreza izbjeći će se nehotično uključivanje električnog alata.
- ▶ **Električni alat koji ne upotrebljavate spremite izvan dosega djece. Rukovanje alatom zabranjeno je osobama koje nisu s njim upoznate ili koje nisu**

**pročitale ove upute.** Električni alati su opasni ako s njima rade neiskusne osobe.

- ▶ **Redovno održavajte električne alate i pribor.** Kontrolirajte rade li besprijeekorno pomični dijelovi uređaja, jesu li zaglavljani, polomljeni ili oštećeni tako da to ugrožava daljnju upotrebu i rad električnog alata. Prije upotrebe oštećene dijelove treba popraviti. Loše održavani električni alati uzrok su mnogih nezgoda.
- ▶ **Rezne alate održavajte ostrim i čistim.** Pažljivo održavani rezni alati s ostrim ostricama manje će se zaglavljivati i lakše se s njima radi.
- ▶ **Električni alat, pribor, radne alate, itd. upotrebljavajte prema ovim uputama i na način kako je to propisano za određenu vrstu uređaja.** Pritom uzmite u obzir radne uvjete i radove koje treba izvršiti. Upotreba električnog alata za poslove izvan njegove predviđene upotrebe može dovesti do opasnih situacija.
- ▶ **Ručke i zahvatne površine održavajte suhima, čistima i pazite da na njih ne dospiju ulje ili mast.** Skliske ručke i zahvatne površine onemogućuju sigurno rukovanje i alat se teško kontrolira u neočekivanim situacijama.

### Upotreba i održavanje akumulatorskih alata

Izvadite akumulator:

- kada rukovatelj napusti uređaj
- prije uklanjanja blokade
- prije provjeravanja, čišćenja ili rada na uređaju
- nakon udaranja stranog tijela provjerite postoje li oštećenja na uređaju
- ako uređaj počne naglo vibrirati, odmah ga provjerite
- ▶ **Punite akumulator samo punjačima koje preporučuje proizvođač.** Zbog punjača prikladnog za određenu vrstu akumulatora postoji opasnost od požara ako se on rabi s drugim akumulatorima.
- ▶ **U uređajima rabite samo akumulator koji su za to predviđeni.** Uporaba drugih akumulatora može uzrokovati ozljede i opasnost od požara.
- ▶ **Nekorišteni akumulator držite dalje od uredskih spajalica, kovanica, ključeva, čavala, vijaka ili drugih malih metalnih predmeta koji bi mogli uzrokovati premošćivanje kontakata.** Kratki spoj između akumulatorskih kontakata može uzrokovati opekline ili požar.
- ▶ **U slučaju pogrešne primjene iz akumulatora može isticati tekućina. Izbjegavajte kontakt s njom. U slučaju slučajnog kontakta kožu isperite vodom. Ako tekućina dospije u oči, zatražite i liječničku pomoć.** Istekla akumulatorska tekućina može uzrokovati podražaje kože ili opekline.
- ▶ **Ne rabite oštećen ili izmijenjen akumulator.** Oštećeni ili izmijenjeni akumulatori mogu se ponašati nepredvidljivo i uzrokovati požar, eksploziju ili opasnost od ozljeda.

- ▶ **Ne izlažite akumulator vatri ili previsokim temperaturama.** Vatra ili temperature iznad 130 °C mogu uzrokovati eksploziju.
- ▶ **Pridržavajte se svih uputa za punjenje, a akumulator i akumulatorski alat nikada ne punite izvan raspona temperature navedenog u priručniku za uporabu.** Pogrešno punjenje ili punjenje izvan dopuštenog raspona temperature može uništiti akumulator i povećati opasnost od požara.

### Servisiranje

- ▶ **Popravak električnog alata prepustite kvalificiranom osoblju ovlaštenog servisa i isključivo s originalnim rezervnim dijelovima.** Tako će biti zajamčen siguran rad s uređajem.
- ▶ **Nikada ne servisirajte oštećene kompletne baterija.** Servisiranje kompleta baterija smiju obavljati isključivo proizvođači i ovlašteni serviseri.

### Rukovanje

- ▶ Rukovatelj smije rabiti proizvod samo namjenski. Valja voditi računa o lokalnim uvjetima. Prilikom rada svjesno vodite računa o drugim ljudima, a naročito djeci.
- ▶ Nikada ne dopustite uporabu vrtnog uređaja djeci, osobama s ograničenim tjelesnim, osjetilnim ili psihičkim sposobnostima, osobama bez dovoljno iskustva i/ili znanja i/ili osobama koje nisu upoznate s ovim uputama. Nacionalni propisi mogu propisivati minimalnu dob rukovatelja.
- ▶ Djecu bi trebalo nadgledati i time se pobrinuti za to da se ne igraju vrtnim uređajem.

### Uporaba

- ▶ **Prilikom rada čvrsto držite vrtni uređaj objema rukama i zauzmite siguran položaj tijela.** Vrtni uređaj sigurnije se vodi s dvije ruke.
- ▶ Pričekajte dok se vrtni uređaj ne zaustavi, a tek ga zatim odložite.
- ▶ Nikada ne rabite vrtni uređaj s neispravnim štitnikom ili pokrovima ili bez sigurnosne naprave. Pobrinite se za to da su oni ispravno montirani. Nikada ne rabite vrtni uređaj koji je nepotpun ili s neovlaštenim izmjenama.
- ▶ Nikada ne rabite uređaj ako je kabel oštećen ili istrošen.
- ▶ Nikada ne mijenjajte nemetalne rezne elemente metalnim reznim elementima.
- ▶ Nikada ne popravljajte vrtni uređaj sami, osim ako za to niste kvalificirani.
- ▶ Druge osobe i životinje trebali bi biti na prikladnoj udaljenosti prilikom uporabe vrtnog uređaja. Rukovatelj je odgovoran za sve osobe u radnom području.
- ▶ Prije dodirivanja pričekajte da se rezna glava potpuno zaustavi. Nakon isključivanja motora rezna glava nastavlja se okretati i može uzrokovati ozljede.
- ▶ Radite samo pri danjem svjetlu ili jakom umjetnoj rasvjeti.
- ▶ Ne radite sa šišaćem za travu u lošim vremenskim uvjetima, a naročito u slučaju skorog nevremena.

- ▶ Ako šišač rabite u mokroj travi, to može umanjiti njegov radni učinak.
- ▶ Radi transporta isključite vrtni uređaj i izvadite akumulator.
- ▶ Prilikom rada sa šišačem uvijek radite u sigurnom radnom položaju. Držite šake i stopala na sigurnoj udaljenosti od rotirajućih dijelova.
- ▶ Prilikom rada uvijek održavajte ravnotežu kako biste spriječili pad.
- ▶ Budite oprezni da se ne spotaknete o vrtni uređaj kada ga polažete na tlo.
- ▶ Prije zamjene svitka izvadite akumulator.
- ▶ Redovito provjeravajte i održavajte šišač.
- ▶ Prilikom čišćenja proizvoda ili zamjene rezne niti uvijek nosite zaštitne rukavice.
- ▶ Oprez, ozljede zbog sječiva koje služi za rezanje rezne niti. Nakon provođenja rezne niti postavite šišač uvijek u vodoravan radni položaj prije nego što ga uključite.

Isključite vrtni uređaj i izvadite akumulator:

- uvijek kada vrtni uređaj ostavljate neko vrijeme bez nadzora
- prije zamjene svitka
- prije čišćenja ili ako se radi na šišaču
- prije skladištenja šišača
- ▶ Čuvajte proizvod na suhom i zatvorenom mjestu, izvan dosega djece. Ne stavljajte druge predmete na proizvod.
- ▶ Ne rabite vrtni uređaj kao štap za hodanje.

### Napomene za optimalno rukovanje akumulatorom

- ▶ **Ne otvarajte aku-bateriju.** Postoji opasnost od kratkog spoja.



**Zaštitite akumulator od vrućine (uključujući npr. trajno sunčano zračenje), vatre, vode i vlage.** Postoji opasnost od eksplozije.



- ▶ **U slučaju oštećenja i neispravne uporabe akumulatora mogu izlaziti pare.** Provjetrite područje i u slučaju tegoba potražite liječničku pomoć. Pare mogu podražiti dišne putove.
- ▶ **Aku-bateriju koristite samo u proizvodima proizvođača.** Samo na ovaj način je aku-baterija zaštićena od opasnog preopterećenja.
- ▶ **Zbog oštih predmeta kao što su npr. čavli ili odvijač ili zbog djelovanja vanjske sile akumulator se može oštetiti.** Može doći do unutarnjeg kratkog spoja, a akumulator se može zapaliti, zadimiti, eksplodirati ili pregrijati.
- ▶ **Ne spajajte akumulator kratko.** Postoji opasnost od eksplozije.
- ▶ Povremeno čistite ventilacijske proreze akumulatora mekim, čistim i suhim kistom.

### Sigurnosne napomene za punjače



**Pročitajte sve sigurnosne napomene i upute.** Nepridržavanje sigurnosnih napomena i uputa može uzrokovati električni udar, požar i/ili teške ozljede.

#### Sačuvajte sve sigurnosne napomene i upute za buduće potrebe.

- ▶ Rabite punjač samo ako potpuno razumijete sve funkcije i možete ih obavljati bez ograničenja ili ako ste primili odgovarajuće upute.
- ▶ Nikada ne dopustite djeci, osobama s ograničenim tjelesnim, osjetilnim ili mentalnim sposobnostima, osobama bez dovoljno iskustva i/ili znanja i/ili osobama koje nisu upoznate s ovim uputama da rabe punjač. Nacionalni propisi mogu propisivati minimalnu dob rukovatelja.
- ▶ **Nadgledajte djecu.** Time se pobrinite za to da se djeca ne igraju punjačem.
- ▶ Punite samo litij-ionske akumulatore tvrtke Bosch kapaciteta **1,5 Ah** (od **5** akumulatorskih ćelija). Napon akumulatora mora odgovarati naponu punjenja akumulatora u punjaču. Ne punite akumulatore koje nije moguće ponovno puniti. U suprotnom postoji opasnost od požara i eksplozije.



**Čuvajte punjač dalje od kiše ili vlage.**

Prodiranje vode u punjač povećava rizik od električnog udara.

- ▶ **Punjač održavajte čistim.** Zbog nečistoće postoji opasnost od električnog udara.
- ▶ **Prije svake uporabe provjerite punjač, kabel i utikač. Punjač ne koristite ako ste ustanovili oštećenja. Punjač ne otvarajte sami i popravak prepustite samo kvalificiranom stručnom osoblju i samo s originalnim rezervnim dijelovima.** Oštećeni punjači, kabel i utikač povećavaju opasnost od električnog udara.
- ▶ **Ne radite punjačem na lako zapaljivoj podlozi (npr. papir, tekstil itd.) odn. u zapaljivoj okolini.** Zbog zagrijavanja punjača pri punjenju postoji opasnost od požara.
- ▶ **Ne pokrivajte ventilacijske proreze punjača.** U suprotnom se punjač može pregrijati i prestati ispravno funkcionirati.
- ▶ Radi veće električne sigurnosti preporučuje se uporaba zaštitne strujne sklopke s maksimalnom okidnom strujom od 30 mA. Prije uporabe uvijek provjerite zaštitnu strujnu sklopku.

### Namjenska uporaba

Vrtni uređaj namijenjen je za kućnu uporabu, za orezivanje trave, korova i koprive. Konstruiran je za orezivanje trave koja raste na strminama, pod preprekama i na rubovima travnjaka koje kosilica za travu ne može dosegnuti. Vrtni uređaj nije konstruiran za uporabu kao motorna kosa. Vrtni uređaj nije predviđen za komercijalnu i industrijsku uporabu.

## Opseg isporuke (vidi sliku B)

Oprezno izvadite vrtni uređaj iz pakiranja i provjerite jesu li sljedeći dijelovi potpuni:

- Šišač trave
- Štitnik
- Akumulator\*\*
- Punjač\*\*
- Priručnik za uporabu

Ako neki dijelovi nedostaju ili su oštećeni, obratite se distributeru.

\*\* ovisno o državi

## Prikazane komponente (vidi sliku A)

Numeracija prikazanih komponenta odnosi se na ilustraciju proizvoda na stranicama sa slikama.

- (1) Prilagodljiva ručka
- (2) Tipka za šišanje trave/rezanje uz rubove

- (3) Uklopni zapor sklopke za uključivanje/isključivanje
- (4) Sklopka za uključivanje/isključivanje
- (5) Tipka za deblokiranje akumulatora
- (6) Akumulator<sup>a)</sup>
- (7) Deblokada za namještanje ručke
- (8) Štitnik
- (9) Transportna zaštita
- (10) Punjač<sup>a)</sup>
- (11) Poklopac svitka
- (12) Svitak
- (13) Zahvatnik niti
- (14) Otvor za provođenje niti
- (15) Gumb za namještanje niti

a) **Prikazan ili opisan pribor ne pripada standardnom opsegu isporuke. Potpuni pribor možete naći u našem programu pribora.**

## Tehnički podatci

Šišač tratine / šišač tratine uz rubove		EasyGrassCut 18V-230		EasyGrassCut 18V-26	
		3 600 HC1 A..		3 600 HC1 C..	
Broj artikla					
Nazivni napon <sup>A)</sup>	V	18		18	
Brzina vrtnje u praznom hodu <sup>A)</sup>	min <sup>-1</sup>	8500		8500	
Promjer rezne niti	mm	1,6		1,6	
Promjer kruga rezanja	cm	23		26	
Kapacitet svitka niti	m	4,0		4,0	
Prilagodljiva ručka		●		●	
Rezanje uz rubove		●		●	
Masa prema postupku EPTA 01:2014 <sup>A)</sup>					
- bez akumulatora	kg	1,9		1,9	
- s akumulatorom	kg	2,2		2,2	
Serijski broj		vidi označnu pločicu na vrtnom uređaju			
Preporučena okolna temperatura prilikom punjenja	°C	0 ... +35		0 ... +35	
Dopuštena okolna temperatura prilikom rada <sup>B)</sup> i skladištenja	°C	-20 ... +50		-20 ... +50	
Vrsta akumulatora		PBA 18V...W-. 1,5 Ah, 2,0 Ah, 2,5 Ah, 4,0 Ah, 6,0 Ah		PBA 18V...W-. 1,5 Ah, 2,0 Ah, 2,5 Ah, 4,0 Ah, 6,0 Ah	

A) Ovisno o korištenju akumulatora

B) Ograničeni učinak kod temperatura <0 °C.

Punjač		AL 1810 CV	AL 18V-20	AL 1830 CV	AL 1880 CV
Struja punjenja	A	1,0	2,0	3,0	8,0
Vrijeme punjenja (ispražnjen akumulator)					
- Akumulator sa 1,5 Ah	min	94	50	33	27

Punjač		AL 1810 CV	AL 18V-20	AL 1830 CV	AL 1880 CV
– Akumulator sa 2,0 Ah	min	124	65	45	30
– Akumulator sa 2,5 Ah	min	154	95	60	36
– Akumulator sa 4,0 Ah	min	244	125	95	35
– Akumulator sa 6,0 Ah	min	364	150	130	62
Masa prema postupku EPTA 01:2014	kg	0,17	0,48	0,40	0,60
Razred zaštite		□/II	□/II	□/II	□/II

## Informacije o buci/vibracijama

3 600 HC1 A..

3 600 HC1 C..

Vrijednosti emisije buke utvrđene u skladu s normom **EN 62841-4-4**

A-vrednovana razina buke uređaja tipično je:

– Razina zvučnog tlaka	dB(A)	<b>72</b>	<b>74</b>
– Nesigurnost K	dB	<b>= 2,5</b>	<b>= 2,5</b>
– Razina zvučne snage	dB(A)	<b>80</b>	<b>82</b>
– Nesigurnost K	dB	<b>= 1,0</b>	<b>= 2,0</b>

Ukupne vrijednosti vibracija ah (vektorski zbroj triju smjerova) i nesigurnost K utvrđeni u skladu s normom **EN 62841-4-4**

– Vrijednost emisije vibracija $a_h$	$m/s^2$	<b>&lt; 2,5</b>	<b>&lt; 2,5</b>
– Nesigurnost K	$m/s^2$	<b>= 1,5</b>	<b>= 1,5</b>

## Montaža i rad

Postupak	Slika	Stranica
Prikazane komponente	<b>A</b>	286
Opseg isporuke	<b>B</b>	287
Demontiranje transportnog osigurača	<b>C</b>	287
Sastavljanje držala	<b>D</b>	288
Namještanje ručke	<b>E</b>	288
Montiranje štitnika	<b>F</b>	289
Punjenje i stavljanje akumulatora	<b>G</b>	290
Uključivanje/isključivanje	<b>H</b>	290
Promjena šišanje tratine / rezanje uz rubove	<b>I</b>	291
Demontiranje svitka niti	<b>J</b>	292
Namotavanje niti na svitak niti	<b>K</b>	292
Montiranje svitka niti	<b>L</b>	293
Namještanje niti	<b>M</b>	293
Održavanje, čišćenje i skladištenje	<b>N</b>	294
Pribor	<b>O</b>	295

## Montaža

► **Pozor: Prije obavljanja montažnih radova isključite vrtni uređaj i izvucite mrežni utikač iz utičnice.**

## Sastavljanje držala (vidi slike C i D)

**Napomena:** Sastavljeno držalo nije moguće demontirati.

Uklonite transportnu zaštitu (9).

Utaknite pojedinačne dijelove držala jedan u drugi tako da se čujno uglave.

## Montiranje i namještanje ručke (vidi sliku E)

Ručku (1) moguće je postaviti u razne položaje. Kako biste promijenili namještanje, pritisnite tipke (7) i pomaknite ručku u željeni položaj. Ponovno pustite tipke (7) kako bi se ručka uglavila.

## Montiranje štitnika (vidi sliku F)

Prije montiranja štitnika povucite stremen za zaštitu biljaka iz isporučenog položaja u položaj skladištenja.

Stavite štitnik (8) na glavu šišača i učvrstite ga isporučenim vijkom.

**Ako je štitnik montiran, nije ga više dopušteno demontirati.**

Nakon toga povucite stremen za zaštitu biljaka u radni položaj.

## Stavljanje u pogon

- **Pozor: Prije obavljanja radova namještanja ili čišćenja isključite vrtni uređaj i izvadite akumulator.**
- **Nakon isključivanja šišača trave rezna nit nastavlja se okretati još nekoliko sekunda. Prije ponovnog**

**uključivanja šišača trave pričekajte dok se motor/ rezna nit ne zaustave.**

- ▶ **Ne isključujte i ponovno uključujte uređaj više puta zaredom.**
- ▶ **Preporučuje se uporaba reznih elemenata koje je odobrila tvrtke Bosch. Rezultat rezanja može se razlikovati u slučaju uporabe drugih reznih elemenata.**

## Punjenje akumulatora

Akumulator je opremljen nadzorom temperature koji dopušta punjenje samo u rasponu temperature između 0 °C i 35 °C. Time se postiže dug vijek trajanja akumulatora.

**Napomena:** Akumulator se isporučuje djelomično napunjen. Kako bi se zajamčio pun učinak akumulatora, prije prve uporabe potpuno napunite akumulator u punjaču.

Litij-ionski akumulator moguće je svakom trenutku napuniti, čime se ne skraćuje njegov vijek trajanja. Prekid postupka punjenja ne šteti akumulatoru.

Litij-ionski akumulator zaštićen je od dubinskog pražnjenja sustavom „Electronic Cell Protection (ECP)“. Kada se akumulator isprazni, zaštitni sklop isključit će proizvod: Vrtni uređaj neće više raditi.

**Nakon automatskog isključivanja proizvoda ne pritišćite više sklopku za uključivanje/isključivanje.** Akumulator se može oštetiti.

Pridržavajte se uputa za zbrinjavanje akumulatora.

## Stavljanje/vađenje akumulatora (vidi sliku G)

**Napomena:** Uporaba neprikladnih akumulatora može uzrokovati neispravnosti ili oštećenje uređaja.

Stavite napunjeni akumulator (6). Pobrinite se za to da je akumulator potpuno umetnut.

Radi vađenja akumulatora (6) iz uređaja pritisnite tipku za deblokiranje akumulatora (5) i izvadite akumulator.

## Postupak punjenja

Postupak punjenja počinje kada se mrežni utikač punjača utakne u utičnicu i akumulator (6) stavi se u punjač (10).

Zbog inteligentnog postupka punjenja automatski se prepoznaje napunjenost akumulatora i ovisno o njegovoj temperaturi i naponu odabire se optimalna struja punjenja. Time se akumulator štiti i ostaje uvijek potpuno napunjen kada se čuva u punjaču.

## Značenje pokaznih elemenata (AL 1810 CV)

**Treptajuće svjetlo pokazivača punjenja aku-baterije**



**Treperenje** pokazivača punjenja aku-baterije signalizira proces punjenja.

**Stalno svjetlo pokazivača punjenja aku-baterije**



**Stalno svjetlo** pokazivača punjenja aku-baterije signalizira da je aku-baterija potpuno napunjena ili da je temperatura aku-baterije izvan dopuštenog područja temperature

punjenja i stoga se ne može puniti. Čim se dosegne dopušteno područje temperature, aku-baterija će se napuniti.

Bez utaknute aku-baterije **stalno svjetlo** pokazivača punjenja aku-baterije signalizira da je mrežni utikač utaknut u utičnicu i da je punjač spreman za rad.

## Značenje pokaznih elemenata (AL 1830 CV)

**Treperenje (brzo) zelenog pokazivača punjenja akumulatora**



**Charge** Postupak brzog punjenja signalizira se **brzim treperenjem zelenog** pokazivača punjenja akumulatora.

**Napomena:** Postupak brzog punjenja moguć je samo kada je temperatura akumulatora u dopuštenom rasponu temperature punjenja, vidi odjeljak „Tehnički podatci“.

**Treperenje (sporo) zelenog pokazivača punjenja akumulatora**



**GO 80%** Kada je akumulator napunjen cca 80 %, **zeleni** žaruljica pokazivača punjenja akumulatora **treperi sporo**.

Akumulator je moguće izvaditi i odmah rabiti.

**Stalno svjetlo zelenog pokazivača punjenja aku-baterije**



**Full** **Stalno svjetlo zelenog** pokazivača punjenja aku-baterije signalizira da je aku-baterija potpuno napunjena.

Bez utaknute aku-baterije **stalno svjetlo** pokazivača punjenja aku-baterije signalizira da je mrežni utikač utaknut u utičnicu i da je punjač spreman za rad.

**Svijetljenje crvenog pokazivača punjenja akumulatora**



**Svijetljenje crvenog** pokazivača punjenja akumulatora signalizira da je temperatura akumulatora izvan dopuštenog raspona temperature punjenja, vidi odjeljak „Tehnički podatci“. Kada se dosegne dopušteni raspon temperature, punjač se automatski prebacuje na brzo punjenje.

**Treperenje crvenog pokazivača punjenja akumulatora**



**Treperenje crvenog** pokazivača punjenja akumulatora signalizira neku drugu neispravnost postupka punjenja, vidi odjeljak „Pogreške – uzroci i rješenje“.

## Rukovanje

**Uključivanje/isključivanje (vidi sliku H)**

Radi **uključivanja** najprije pritisnite uklopni zapor (3). Zatim pritisnite sklopku za uključivanje/isključivanje (4) i držite je pritisnutom.

Radi **isključivanja** pustite sklopku za uključivanje/isključivanje (4).

**Šišanje trave/rezanje uz rubove (vidi sliku I)**

Okrenite ručku prema držalu za 180° kako biste glavu šišača postavili za šišanje trave ili rezanje uz rubove. Pustite tipku

(2), okretni mehanizam se uglavljuje. Sada okrenite čitav stroj u radni položaj.

#### Šišanje trave

Pomičite šišač trave nalijevo i nadesno i tijekom rada vodite računala o dovoljnoj udaljenosti od tijela. Višu travu režite postupno.

#### Rezanje uz rubove

Vodite šišač trave duž ruba travnjaka. Izbjegavajte kontakt s tvrdim površinama ili zidovima kako biste spriječili brzo trošenje niti.

#### Rezanje oko drveća i grmlja

Oprezno režite oko drveća i grmlja kako ne bi došli u kontakt s niti. Biljke mogu uvenuti ako se kora ošteti.

#### Demontiranje svitka, namotavanje niti i montiranje svitka (vidi slike J do L)

► Prije zamjene svitka izvadite akumulator.

Pritisnite obje spojnice na poklopcu svitka i skinite poklopac svitka (11). Zatim izvadite prazan svitak (12).

Odrežite cca 4,0 m niti s kotura za namještanje. Provučite kraj niti kroz zahvatnik niti (13) na svitku i namotajte nit jednoliko i napeto.

Provučite drugi kraj niti kroz otvor (14) u glavi šišača i umetnite svitak ponovno u glavu šišača. Fiksirajte svitak postavljanjem poklopca svitka (11).

#### Namještanje niti (vidi sliku M)

##### Poluautomatsko namještanje niti

Šišač je opremljen poluautomatskim sustavom pomicanja. Svakim pritiskom sklopke za uključivanje/isključivanje (4) sustav izvlači 10 mm niti.

##### Ručno namještanje niti

Pritisnite gumb (15) i izvucite nit do željene duljine.

## Otklanjanje pogrešaka



#### Šišač trave/šišač trave uz rubove

Simptom	Mogući uzrok	Rješenje
Motor se ne pokreće	Akumulator je ispražnjen	Napunite akumulator
	Akumulator je suviše hladan/topao	Pustite akumulator da se zagrije/ohladi
Vrtni uređaj radi s prekidima	Sklopka za uključivanje/isključivanje je neispravna	Obratite se servisnoj službi tvrtke Bosch
	Unutarnje ožičenje vrtnog uređaja je neispravno	Obratite se servisnoj službi tvrtke Bosch
Vrtni uređaj je preopterećen	Trava je previsoka	Režite postupno
Vrtni uređaj ne reže	Rezna nit je prekratka/slomljena	Ručno namjestite reznu nit
	Svitak niti je prazan	Zamijenite svitak niti
Reznu nit nije moguće namjestiti	Rezna nit zapetljala se u svitku	Provjerite svitak niti i po potrebi ponovno namotajte reznu nit
	Svitak niti je prazan	Dopunite svitak niti
Rezna nit se povlači natrag u svitak	Rezna nit je prekratka/slomljena	Izvadite svitak i ponovno utaknite reznu nit (vidi slike J - L)
Rezna nit često se lomi	Rezna nit zapetljala se u svitku	Izvadite svitak i ponovno namotajte reznu nit (vidi slike J - L)
	Neispravno rukovanje šišačem trave	Šišajte travu samo vrhom rezne niti; izbjegavajte dodirivanje kamenja, zidova i drugih čvrstih predmeta. Redovito namješčajte reznu nit kako biste iskoristili čitav promjer kruga rezanja.
Jake vibracije	Rezna nit je slomljena	Izvcite reznu nit ručnim pomicanjem (vidi sliku M)
	Rezni sustav je oštećen	Obratite se servisnoj službi tvrtke Bosch
	Trava je između kućišta svitka i gumb za namještanje niti	Demontirajte poklopac svitka i uklonite travu
	Trava je u otvoru za provođenje niti	Uklonite travu iz otvora za provođenje niti

#### Akumulator i punjač

Simptomi	Mogući uzrok	Rješenje
Treperi crveni pokazivač punjenja akumulatora	Akumulator nije (ispravno) umetnut	Ispravno stavite akumulator na punjač
	Kontakti akumulatora su onečišćeni	Očistite kontakte akumulatora, npr. višekratnim umetanjem i vadenjem akumulatora, po potrebi zamijenite akumulator
Pokazivači punjenja akumulatora ne svijetle Akumulator se ne puni	Akumulator je neispravan	Zamijenite akumulator
	Mrežni utikač punjača nije (ispravno) utaknut	Utaknite mrežni utikač (potpuno) u utičnicu
	Utičnica, mrežni kabel ili punjač su neispravni	Provjerite mrežni napon, po potrebi zatražite od ovlaštenog servisnog centra za električne alate tvrtke Bosch da obavi provjeru
	Akumulator i punjač su neispravni	Zamijenite akumulator i punjač
	Akumulator je neispravan	Zamijenite akumulator
	Punjač je neispravan	Zamijenite punjač

## Održavanje i servisiranje

### Servisna služba i savjeti o uporabi

Naša servisna služba će odgovoriti na vaša pitanja o popravku i održavanju vašeg proizvoda, kao i o rezervnim dijelovima. Crteže u rastavljenom obliku i informacije o rezervnim dijelovima možete naći i na našoj adresi:

#### www.bosch-pt.com

Tim Bosch savjetnika o uporabi rado će odgovoriti na vaša pitanja o našim proizvodima i njihovom priboru. U slučaju upita ili naručivanja rezervnih dijelova, molimo vas obavezno navedite 10-znamenasti kataloški broj s tipske pločice proizvoda.

#### Hrvatski

Robert Bosch d.o.o PT/SHR-BSC  
Kneza Branimira 22  
10040 Zagreb  
Tel.: +385 12 958 051  
Fax: +385 12 958 050  
E-Mail: RBKN-bsc@hr.bosch.com  
www.bosch.hr

#### Ostale adrese servisa možete pronaći na:

www.bosch-pt.com/serviceaddresses

### Transport

Preporučene litij-ionske aku-baterije podliježu zakonu o transportu opasnih tvari. Korisnik bez ikakvih preduvjeta može transportirati aku-baterije cestovnim transportom.

Ako transport obavlja treća strana (npr. transport zrakoplovom ili špedicija), treba se pridržavati posebnih zahtjeva za ambalažu i označavanje. Kod pripreme ovakvih pošiljki za transport prethodno se treba savjetovati sa stručnjakom za transport opasnih tvari.

Aku-bateriju šaljite nekim transportnim sredstvom samo ako je njezino kućište neoštećeno. Obljepite otvorene kontakte i zapakirajte aku-bateriju tako da se ne može pomicati u ambalaži. Pridržavajte se i eventualnih dodatnih nacionalnih propisa.

### Zbrinjavanje



Proizvode, akumulatore, pribor i pakiranja potrebno je odnijeti na ekološko recikliranje.



Ne bacajte proizvode i akumulatore/baterije u kućni otpad!

#### Samo za zemlje EU:

U skladu s Europskom direktivom 2012/19/EU nefunkcionalne proizvode, a u skladu s Europskom direktivom 2006/66/EZ neispravne ili istrošene akumulatore/baterije potrebno je odvojeno prikupiti i ekološki zbrinuti.

U slučaju nepravilnog zbrinjavanja električni i elektronički stari uređaji mogu imati štetne učinke na okoliš i ljudsko zdravlje zbog moguće prisutnosti opasnih tvari.

#### Aku-baterije/baterije:

##### Litij-ionske:

Pridržavajte se uputa u poglavlju Transport (vidi „Transport“, Stranica 240).

## Eesti

### Ohutusnõuded

- ▶ **Tähelepanu! Lugege järgmised juhised tähelepanelikult läbi. Tutvuge aiatööriista ja selle juhtkomponentide nõuetekohase kasutusega. Hoidke kasutusjuhend hilisemaks kasutamiseks hoolikalt alles.**

#### Aiatööriistal olevate sümbolite selgitus



Üldine oht.



Lugege kasutusjuhend d läbi.





Veenduge, et eemale paiskuvad võõrkehad ei vigasta läheduses viibivaid inimesi.



Hoiatus: Hoidke töötavast seadmest ohutusse kaugusse.



Kehtetu.

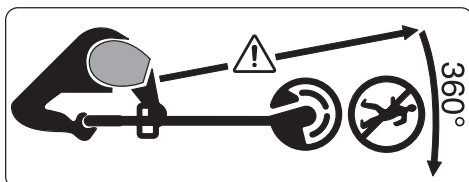


Eemaldage seadmest aku enne seadistus- ja puhastustöid või aiatööriista hoiustamist.



Kasutage kuulmiskaitsevahendit ja kaitseprille.

Ärge kasutage aiatööriista vihmase ilmaga ega jätke seda vihma kätte.



Veenduge, et eemale paiskuvad võõrkehad ei vigasta läheduses viibivaid inimesi.

Hoiatus: Hoidke töötavast aiatööriistast ohutusse kaugusse.



Kontrollige hoolikalt seadmega töödeldavat ala, et sellel ei viibiks mets- ja koduloomi. Seadmega töötades püsib oht mets- ja koduloomi tahtmatult vigastada. Kontrollige korrapäraselt töödeldavat maa-ala ja veenduge, et sellel ei oleks kive, oksid, traate, konte ega muid võõrkehi. Veenduge enne seadme kasutamist, et mets- ja koduloomad ega väikesed kannud ei jääks tihedas rohus märkamata.

## Üldised ohutusnõuded elektriliste tööriistade kasutamisel

- ▶ **Lugege läbi kõik tööriistaga kaasas olevad ohutusnõuded ja juhised ning tutvuge kõigi jooniste ja spetsifikatsioonidega.** Ohutusnõuete ja juhiste eiramise tagajärjeks võib olla elektrilöök, tulekahju ja/või rasked vigastused.
- ▶ **Hoidke kõik ohutusnõuded ja juhised edasiseks kasutamiseks hoolikalt alles.**
- ▶ Ohutusnõuetes sisalduv mõiste "elektriline tööriist" käib nii vooluvõrku ühendatud (juhtmega) elektriliste tööriistade kui ka akutoitega (juhtmeta) elektriliste tööriistade kohta.

## Ohutusnõuded tööpiirkonnas

- ▶ **Hoidke tööpiirkond puhas ja hästi valgustatud.** Korrastamata või valgustamata töökoht võib põhjustada õnnetusi.
- ▶ **Ärge kasutage elektrilist tööriista plahvatusohtlikus keskkonnas, kus leidub tuleohtlikke vedelikke, gaase**

**või tolmu.** Elektrilistest tööriistadest lööb sädemeid, mis võivad tolmu või aurud süüdata.

- ▶ **Elektrilise tööriista kasutamise ajal hoidke lapsed ja teised inimesed töökohest eemal.** Kui teie tähelepanu juhitakse kõrvale, võib seade teie kontrolli alt väljuda.

## Elektriohutus

- ▶ **Elektrilise tööriista pistik peab pistikupesasa sobima. Pistiku kallal ei tohi teha mingeid muudatusi. Ärge kasutage kaitsemaandusega elektriliste tööriistade puhul adapterpistikuid.** Muutmata pistikud ja sobivad pistikupesad vähendavad elektrilöögi ohtu.
- ▶ **Vältige kehalist kontakti maandatud pindadega, näiteks torude, radiaatorite, pliitide ja külmikutega.** Kui Teie keha on maandatud, on elektrilöögi oht suurem.
- ▶ **Kaitske elektrilist tööriista vihma ja niiskuse eest.** Kui elektrilisse tööriista on sattunud vett, on elektrilöögi oht suurem.
- ▶ **Ärge kasutage toitejuhet otstarbel, milleks see ei ole ette nähtud. Ärge kasutage toitejuhet elektrilise tööriista kandmiseks, ülesriputamiseks või pistiku pistikupesast väljatõmbamiseks. Kaitske toitejuhet kuumuse, õli, teravate servade ja seadme liikuvate osade eest.** Kahjustatud või keerduläinud toitejuhtmed suurendavad elektrilöögi ohtu.
- ▶ **Kui töötate elektrilise tööriistaga vabas õhus, kasutage ainult pikendusjuhtmeid, mis on ette nähtud kasutamiseks ka välistingimustes.** Välistingimustes kasutamiseks sobiva pikendusjuhtme kasutamine vähendab elektrilöögi ohtu.
- ▶ **Kui elektrilise tööriista kasutamine niiskes keskkonnas on vältimatu, kasutage rikkevoolukaitselüliti.** Rikkevoolukaitselüliti kasutamine vähendab elektrilöögi ohtu.

## Inimeste turvalisus

- ▶ **Olge tähelepanelik, jälgige, mida teete, ning toimige elektrilise tööriistaga töötades kaalutletult. Ärge kasutage elektrilist tööriista, kui olete väsinud või uimastite, alkoholi või ravimite mõju all.** Hetkeline tähelepanematus seadme kasutamisel võib põhjustada tõsiseid vigastusi.
- ▶ **Kandke isikukaitsevahendeid. Kandke alati kaitseprille.** Elektrilise tööriista tüübile ja kasutusala vastavate isikukaitsevahendite, näiteks tolumumaski, libisemiskindlate turvajalatsite, kaitsekiivri või kuulmiskaitsevahendite kasutamine vähendab vigastuste ohtu.
- ▶ **Vältige elektrilise tööriista soovimatut käivitamist. Enne pistiku ühendamist pistikupesasa, aku ühendamist seadme külge, seadme ülestõstmist ja kandmist veenduge, et elektriline tööriist on välja lülitatud.** Kui hoiate elektrilise tööriista kandmisel sõrme lülilil või ühendate vooluvõrku sisselülitatud seadme, võivad tagajärjeks olla õnnetused.

- ▶ **Enne elektrilise tööriista sisselülitamist eemaldage tööriista küljest reguleerimis- ja mutrivõtmed.** Seadme pöörleva osa küljes olev reguleerimis- või mutrivõti võib põhjustada vigastusi.
- ▶ **Vältige ebataolist tööasendit. Võtke stabiilne tööasend ja hoidke kogu aeg tasakaalu.** Nii saate elektrilist tööriista ootamatutes olukordades paremini kontrollida.
- ▶ **Kandke sobivat rõivastust. Ärge kandke laiu riideid ega ehteid. Hoidke juuksed, rõivad ja kindad seadme liikuvatest osadest eemal.** Lotendavad riided, ehted või pikad juuksed võivad sattuda seadme liikuvate osade vahele.
- ▶ **Kui on võimalik paigaldada tolmueemaldus- ja tolmukogumisseadiseid, veenduge, et need on seadmega ühendatud ja et neid kasutatakse õigesti.** Tolmueemaldusseadise kasutamine vähendab tolmu st põhjustatud ohte.
- ▶ **Ärge muutuge tööriista sagedasest kasutamisest hooletuks ja ärge eirake ohutusnõudeid.** Hooletus võib sekundi murdosa jooksul kaasa tuua raskeid vigastusi.

### Elektriliste tööriistade hoolikas käsitsemine ja kasutamine

- ▶ **Ärge koormake seadet üle. Kasutage konkreetse töö tegemiseks ette nähtud elektrilist tööriista.** Sobiva elektrilise tööriistaga töötate ettenähtud jõudluspiirides efektiivsemalt ja ohutumalt.
- ▶ **Ärge kasutage elektrilist tööriista, mida ei saa lülitist sisse ja välja lülitada.** Elektriline tööriist, mida ei ole enam võimalik lülitist sisse ja välja lülitada, on ohtlik ning tuleb parandada.
- ▶ **Tõmmake pistik pistikupesast välja ja/või eemaldage seadmest aku enne seadme reguleerimist, tarvikute vahetamist ja seadme ärapanekut.** See ettevaatusabinõu väldib elektrilise tööriista soovimatut käivitamist.
- ▶ **Kasutusvälisel ajal hoidke elektrilisi tööriistu lastele kättesaamatus kohas ja ärge laske seadet kasutada isikutel, kes seadet ei tunne või pole lugenud käesolevaid juhiseid.** Asjatundmatute käes on elektrilised tööriistad ohtlikud.
- ▶ **Hoolidage elektrilisi tööriistu ja tarvikuid nõuetekohaselt. Kontrollige, kas seadme liikuvad osad töötavad veatult ega kiildu kiini ning veenduge, et seadme detailid ei ole murdunud või kahjustatud määral, mis mõjutab seadme töökindlust. Laske kahjustatud detailid enne seadme kasutamist parandada.** Paljude õnnetuste põhjuseks on halvasti hooldatud elektrilised tööriistad.
- ▶ **Hoidke lõiketarvikud teravad ja puhtad.** Hoolikalt hooldatud, teravate lõikeservadega lõiketarvikud kiilduvad harvemini kinni ja neid on lihtsam juhtida.
- ▶ **Kasutage elektrilist tööriista, lisavarustust, tarvikuid jne vastavalt käesolevatele juhistele, võttes arvesse töötingimusi ja teostatava töö iseloomu.** Elektriliste

tööriistade nõuetevastane kasutamine võib põhjustada ohtlikke olukordi.

- ▶ **Hoidke käepidemed ja haardepinnad kuiva ja puhtana ning vabana õlist ja määrdainetest.** Libedad käepidemed ja haardepinnad ei luba tööriista ohutult käsitseda ja ootamatutes olukordades kontrolli all hoida.

### Akutööriistade hoolikas käsitsemine ja kasutamine

Eemaldage aku:

- enne kui seadme juurest lahkute
- enne ummistuse kõrvaldamist
- enne kui asute seadet kontrollima, puhastama või sellel töid tegema
- enne kui kontrollite, kas seade on vastu võõrkeha lüües kahjustada saanud
- kontrollige seadet kohe, kui see hakkab äkitselt vibreerima
- ▶ **Laadige akusid ainult tootja poolt soovitatud akulaadijatega.** Kindlat tüüpi akude jaoks sobiv akulaadija võib teist tüüpi akude laadimisel põhjustada tuleohtu.
- ▶ **Kasutage seadmetes ainult selleks ettenähtud akusid.** Teiste akude kasutamine võib põhjustada vigastusi ja tuleohtu.
- ▶ **Kasutusvälisel ajal hoidke aku eemal kirjklambritest, müntidest, võtmetest, naeltest, kruvidest ja teistest väikestest metallesemetest, mis võivad tekitada akuklemmide vahel lühise.** Akuklemmide vaheline lühis võib põhjustada põletusi või tulekahju.
- ▶ **Vale kasutamise korral võib akust akuhapet välja voolata. Vältige kokkupuudet akuhappega. Juhusliku kokkupuute korral peske saastunud kohta veega. Kui akuverdelikku satub silma, pöörduge arsti poole.** Väljavoolav akuhape võib põhjustada nahaärritust või põletusi.
- ▶ **Ärge kasutage kahjustunud ega muudetud akut ega tööriista.** Kahjustunud või muudetud akud võivad põhjustada tulekahju, plahvatuse, kehavigastusi ja varalist kahju.
- ▶ **Hoidke akut ja elektritööriista tule ja väga kõrgete temperatuuride eest.** Aku võib tule või üle 130°C väga kõrgete temperatuuride tõttu plahvatada.
- ▶ **Järgige kõiki laadimisjuhiseid ja ärge laadige akut väljaspool juhistes määratletud temperatuurivahemikku.** Mittenõuetekohane laadimine või laadimine väljaspool ettenähtud temperatuurivahemikku võib akut kahjustada ja suurendada tuleohtu.

### Teenindus

- ▶ **Laske elektrilist tööriista parandada ainult kvalifitseeritud spetsialistidel, kes kasutavad originaalvaruosi.** Nii tagate seadme püsivalt ohutu töö.

- ▶ **Ärge kunagi käidelda kahjustada saanud akusid.** Akusid võivad käidelda vaid tootja esindajad või volitatud hooldekeskuse töötajad.

### Käsitsemine

- ▶ Seadme käsitseja tohib kasutada seadet üksnes sihipäraselt. Arvestada tuleb kohalikke eeskirju ja nõudeid. Töötamise ajal veenduge, et läheduses ei viibi teisi inimesi, eeskätt lapsi.
- ▶ Ärge lubage tööriista kasutada lastel ega isikutel, kelle füüsilised, tunnetuslikud või vaimsed võimed on piiratud, kellel puuduvad tööriista kasutamiseks vajalikud teadmised ja kogemused või kes ei ole tutvunud siinse kasutusjuhendiga. Siseriiklike õigusaktidega võib seadme kasutajale olla määratud vanusepiirang.
- ▶ Lapsi tuleb valvata ja tagada, et nad tööriistaga ei mängi.

### Kasutamine

- ▶ **Hoidke töötamise ajal tööriistast kahe käega tugevasti kinni ja seiske kindlalt püsti.** Kahe käega hoides on Teil aiatööriista üle suurem kontroll.
- ▶ Oodake, kuni seade on seiskunud, enne kui selle käest ära panete.
- ▶ Ärge kunagi kasutage tööriista ilma kaitseesadisteta ega kahjustunud kaitseplaadi või kaitsekateetega. Veenduge, et need on monteeritud õigesti. Ärge kunagi kasutage trimmerit, kui see ei ole täisvarustuses või seda on lubamatult muudetud.
- ▶ Ärge töötage kunagi trimmeriga, mille toitejuhe on kahjustunud või kulunud.
- ▶ Mittemetallist lõikeelemente ei tohi kunagi asendada metallist lõiketeradega.
- ▶ Trimmerit ei tohi kunagi ise remontida, välja arvatud juhul, kui teil on vastav väljaõpe.
- ▶ Loomad ja kõrvalised isikud tuleb trimmeri kasutamisel hoida ohutus kauguses. Tööriista kasutaja vastutab tööalas viibivate inimeste eest.
- ▶ Oodake, kuni lõiketera on lõplikult seiskunud, enne kui seda käega katsute. Lõiketera pöörleb pärast mootori väljalülitamist edasi ja võib põhjustada vigastusi.
- ▶ Töötage vaid päevavalguses või hea kunstliku valgustusega.
- ▶ Ärge kasutage trimmerit kehvides ilmaoludes ega läheneva äikesega.
- ▶ Kui kasutate trimmerit märjas rohus, võib see pärssida trimmeri jõudlust.
- ▶ Aiatööriist transportimiseks lülitage see välja ja eemaldage aku.
- ▶ Jälgige, et trimmeriga töötades säilitaksite alati turvalise tööasendi. Hoidke käed ja ajalad pöörlevatest osadest ohutus kauguses.
- ▶ Hoidke töötamise ajal alati tasakaalu, et vältida kukkumist.
- ▶ Olge ettevaatlik, et te ei komistaks tööriista otsa, kui olete selle maha asetanud.
- ▶ Eemaldage aku enne kui hakkate pooli vahetama.

- ▶ Kontrollige trimmeri tehnilist seisukorda ja hooldage seadet regulaarselt.
  - ▶ Kandke alati kaitsekindaid, kui puhastate trimmerit või vahetate selle lõiketamili.
  - ▶ Ettevaatust! Ärge vigastage end teraga, mis on mõeldud lõiketamili lõikamiseks. Tõstke trimmer alati pärast tamili pikendamist horisontaalsesse tööasendisse, enne kui tööriista sisse lülitate.
- Lülitage aiatööriist välja ja eemaldage aku:
- alati, kui jätate aiatööriista mõneks ajaks järelevalveta
  - enne pooli vahetamist
  - enne trimmeri puhastamist ja seadistamist
  - enne trimmeri hoiustamist
- ▶ Hoiustage seadet kuivas, suletud ja lastele ligipääsmatus kohas. Ärge asetage seadme peale teisi esemeid.
  - ▶ Ärge kasutage aiatööriista jalutuskepina.

### Aku kasutusjuhised

- ▶ **Ärge avage akut.** Esineb lühise oht.



**Kaitske akut kuumuse (nt ka pideva päikesekiirguse), tule, vee ja niiskuse eest.**  
Püsib plahvatusoht.



- ▶ **Aku kahjustamisel ja mittesihipärasel kasutusel võib akut eralduda aure.** Ohutage ruumi ja pöörduge kaebuste korral arsti poole. Aurud võivad tekitada hingamisteede ärritust.
- ▶ **Kasutage akut ainult valmistaja toodetes.** Ainult sellisel juhul on aku kaitstud ohtliku ülekoormuse eest.
- ▶ **Akut võivad kahjustada teravad esemed, nt naelad või kruvikeerajad, samuti löögid, põrutused jmt.** Akukontaktide vahel võib tekkida lühis ja aku võib süttida, hakata suitsema, plahvatada või ülekuumeneda.
- ▶ **Ärge tekitage akus lühist.** Püsib plahvatusoht.
- ▶ Puhastage aku ohutusavasid pehme, puhta ja kuiva pintsliga.

### Ohutusnõuded akulaadijaga ümberkäimisel



**Lugege kõik ohutusnõuded ja juhised läbi.** Ohutusnõuete ja -juhiste eiramine võib kaasa tuua elektrilöögi, tulekahju ja/või raskeid vigastusi.

### Hoidke kõik ohutusnõuded ja -juhised edaspidiseks kasutamiseks alles.

- ▶ Kasutage akulaadijat üksnes siis, kui olete aku kõikide funktsioonidega kursis, oskate neid piiramatult kasutada või siis, kui olete vastavalt instrueeritud.
- ▶ Ärge lubage akulaadijat kasutada lastel ega isikutel, kelle füüsilised, tunnetuslikud või vaimsed võimed on piiratud või kellel puuduvad tööriista kasutamiseks vajalikud teadmised ja kogemused või kes ei ole tutvunud käesoleva kasutusjuhendiga. Siseriiklike õigusaktidega võib tööriista kasutajale olla määratud vanusepiirang.
- ▶ **Ärge jätke lapsi järelevalveta.** Sellega tagate, et lapsed ei saa laadijaga lubamatult mängida.

- ▶ Laadige ainult Boschi liitumioonakusid, mille mahtuvus on vähemalt **1,5 Ah** (alates **5** akuelementi). Akupinge peab vastama akulaadija laadimispingele. Ärge laadige ühekordseid patareisid. Vastasel korral püsib tulekahju- ja plahvatusoht.



#### Hoidke laadijat vihma ja niiskuse eest.

Akulaadijasse imunud vesi suurendab elektrilöögi ohtu.

- ▶ **Hoidke laadimiseade puhas.** Määrdu mine suurendab elektrilöögi ohtu.
- ▶ **Iga kord enne kasutamist kontrollige laadimiseade, võrgujuhe ja pistik üle. Kahjustuste tuvastamise korral ärge võtke laadimiseadet kasutusele. Ärge avage laadimiseadet ise ja laske seda parandada ainult asjaomasega kvalifikatsiooniga spetsialistidel, kes kasutavad originaalvaruosi.** Kahjustada saanud laadimiseadmed, võrgujuhtmed ja pistikud suurendavad elektrilöögi ohtu.
- ▶ **Ärge kasutage laadimiseadet kergesti süttival aluspinnal (nt paber, kangas) ega tuleohtlikus keskkonnas.** Laadimiseade läheb kasutamisel kuumaks, tekitades põlengu ohtu.
- ▶ **Ärge katke akulaadija õhutusavasid kinni.** Vastasel korral võib laadija üle kuumeneda ega pruugi enam nõuetekohaselt töötada.
- ▶ Elektriohutuse suurendamiseks soovitakse kasutada rikkevoolukaitsset, mille max rakendamisvool on 30 mA. Kontrollige rikkevoolukaitselüliti alati enne kasutust.

## Sihipärane kasutus

Aiatööriist on mõeldud kodukasutuseks, muru, umbrohu ja nõgeste trimmerdamiseks. Tööriistaga sobib trimmerdada sellist muru, mis kasvab nõlvakutel või takistuste ja murupiirete all, kuhu muruniidukiga juurde ei pääse. Aiatööriista ei saa kasutada mootorvikatina. Aiatööriist ei ole mõeldud kasutamiseks teenuseosutamise ega tööstuslikul eesmärgil.

## Tarnekomplekt (vt joonist B)

Võtke aiatööriist ettevaatlikult pakendist välja ja kontrollige, kas tarnekomplekt sisaldab kõiki allpool loetletud osi:

- murutrimmer
- kaitsekate
- aku\*\*
- laadija\*\*
- kasutusjuhend

Kui mõni osa on puudu või kahjustatud, pöörduge müügiesindusse.

\*\* riigipõhine

## Joonistel kujutatud komponendid (vt joonist A)

Komponendi number viitab leheküljele, kus on toodud graafik koos seadme joonisega.

- (1) reguleeritav käepide
- (2) murutrimmeri/servatrimmeri nupp
- (3) sisse-välja-lüliti sisselülitustõkis
- (4) sisse-välja-lüliti
- (5) aku lukust avamise nupp
- (6) Aku<sup>a)</sup>
- (7) käepideme asendi lukust avamise nupp
- (8) kaitsekate
- (9) transpordikinnitus
- (10) Laadija<sup>a)</sup>
- (11) pooli kate
- (12) pool
- (13) tamilihoidik
- (14) tamilijuhiku ava
- (15) tamili etteande nupp

a) **Tarnekomplekt ei sisalda kõiki kasutusjuhendis olevatel joonistel kujutatud või kasutusjuhendis nimetatud lisatarvikuid. Lisatarvikute täieliku loetelu leiate meie lisatarvikute kataloogist.**

## Tehnilised andmed

Murutrimmer/murusevatrimmer		EasyGrassCut 18V-230	EasyGrassCut 18V-26
		3 600 HC1 A..	3 600 HC1 C..
Artiklikood			
Nimipinge <sup>a)</sup>	V	18	18
Tühikäigupöörded <sup>a)</sup>	min <sup>-1</sup>	8500	8500
Tamili läbimõõt	mm	1,6	1,6
Lõikeringi raadius	cm	23	26
Tamili pooli mahutavus	m	4,0	4,0
reguleeritav käepide		●	●
Servade lõikamine		●	●

Murutrimmer/murusvatrimmer		EasyGrassCut 18V-230	EasyGrassCut 18V-26 EasyGrassCut 18V-260
Kaal EPTA-menetluse 01:2014 järgi <sup>A)</sup>			
– ilma akuta	kg	1,9	1,9
– akuga	kg	2,2	2,2
seerianumber			vt aiatoõriista tüübisildilt
soovitatav keskkonnatemperatuur laadimisel	°C	0 ... +35	0 ... +35
Lubatud ümbrustemperatuur käitamisel <sup>B)</sup> ja houstamisel	°C	-20 ... +50	-20 ... +50
Akutüüp		PBA 18V...W- 1,5 Ah, 2,0 Ah, 2,5 Ah, 4,0 Ah, 6,0 Ah	PBA 18V...W- 1,5 Ah, 2,0 Ah, 2,5 Ah, 4,0 Ah, 6,0 Ah

A) Sõltuvalt kasutatud akust

B) Piiratud võimsus temperatuuril &lt;0 °C.

Laadimiseade		AL 1810 CV	AL 18V-20	AL 1830 CV	AL 1880 CV
Laadimisvool	A	1,0	2,0	3,0	8,0
Laadimisaeg (tühja aku puhul)					
– Aku 1,5 Ah	min	94	50	33	27
– Aku 2,0 Ah	min	124	65	45	30
– Aku 2,5 Ah	min	154	95	60	36
– Aku 4,0 Ah	min	244	125	95	35
– Aku 6,0 Ah	min	364	150	130	62
Kaal EPTA-menetluse 01:2014 järgi	kg	0,17	0,48	0,40	0,60
Kaitseklass		□/II	□/II	□/II	□/II

## Müra-/vibratsioonid

3 600 HC1 A..

3 600 HC1 C..

Mürataseme väärtused on mõõdetud vastavalt **EN 62841-4-4**

Seadme A-korrigeeritud müratase on üldjuhul:

– Helirõhutase	dB(A)	<b>72</b>	<b>74</b>
– Mõõtemääramatus K	dB	<b>= 2,5</b>	<b>= 2,5</b>
– Helivõimsustase	dB(A)	<b>80</b>	<b>82</b>
– Mõõtemääramatus K	dB	<b>= 1,0</b>	<b>= 2,0</b>

Vibratsioonitase ah (kolme telje vektorsumma) ja mõõtemääramatus K on määratud vastavalt **EN 62841-4-4**

– Vibratsioonitase $a_h$	$m/s^2$	<b>&lt; 2,5</b>	<b>&lt; 2,5</b>
– Mõõtemääramatus K	$m/s^2$	<b>= 1,5</b>	<b>= 1,5</b>

## Kokkupanek ja käsitsemine

Tegevuse eesmärk	Joonis	Lehekülg
Joonisel näidatud komponendid	<b>A</b>	286
Tarnekomplekt	<b>B</b>	287
Transpordikinnituse eemaldamine	<b>C</b>	287

Tegevuse eesmärk	Joonis	Lehekülg
Varre kokkupanek	<b>D</b>	288
Käepideme reguleerimine	<b>E</b>	288
Kaitsme paigaldamine	<b>F</b>	289
Aku laadimine ja paigaldamine	<b>G</b>	290
Sisse-/välja-lüliti	<b>H</b>	290

Tegevuse eesmärk	Joonis	Lehekülg
Ümberlülitus murutrimmerilt/servatrimmerile	I	291
Tamiilipooli mahavõtmine	J	292
Tamiili poolile kerimine	K	292
Tamiilipooli paigaldamine	L	293
Tamiili etteanne	M	293
Hooldus, puhastus ja hoiustamine	N	294
Tarvikud	O	295

## Kokkupanek

- **Tähelepanu!** Enne kui asute paigaldustöid tegema, lülitage trimmer välja ja tõmmake toitepistik pistikupesast.

### Varre kokkupanek (vt jooniseid C ja D)

**Märkus:** Kokkupanend vart ei ole võimalik demonteerida.

Eemaldage transpordikinnitus (9).

Kinnitage omavahel varre üksikud osad, kuni need kuuldavalt lukustuvad.

### Käepideme reguleerimine (vt joonist E)

Käepidet (1) saab seadistada erinevatesse asenditesse. Seadistuse muutmiseks vajutage nupule (7) ja viige käepide soovitud asendisse. Laske nupp (7) uuesti lahti, et käepide soovitud asendis lukustuks.

### Kaitsekatte paigaldamine (vt joonist F)

Enne kaitsekatte paigaldamist tõmmake kaar tarneasendist hoiustamisasendisse, et kaitsta taimi.

Asetage kaitsekate (8) trimmeripea peale ja kinnitage see kaasasoleva kruviga.

**Kui kaitsekate on paigaldatud, siis ei tohi seda enam maha võtta.**

Seejärel tõmmake kaar taimede kaitseks tööasendisse.

## Kasutuselevõtt

- **Tähelepanu!** Lülitage aiatööriist enne seadistus- või puhastamistöid välja ja eemaldage toitepistik pistikupesast.
- Pärast murutrimmeri väljalülitamist jätkab tamiil veel mõni sekund pöörlemist. Oodake, kuni mootor/lõiketamiil on seiskunud, enne kui murutrimmeri uuesti sisse lülitate.
- Seadet ei tohi lühikese aja jooksul korduvalt sisse ja välja lülitada.
- Soovitame kasutada Boschi poolt heaks kiidetud lõiketamiile. Teiste tootjate lõiketamiilide puhul ei pruugi lõiketulemus olla sama hea.

## Aku laadimine

Akul on temperatuurikontroll, mis võimaldab laadida akut ainult temperatuurivahemikus 0 °C ja 35 °C. See tagab aku pika kasutusea.

**Märkus:** Aku tarnitakse osaliselt laetuna. Aku võimsuse tagamiseks laadige aku enne esmakasutust laadijas täiesti täis.

Liitiumioonakut saab laadida igal ajal, ilma et aku kasutusiga lüheneks. Laadimise katkestamine akut ei kahjusta.

Liitiumioonakut kaitseb täieliku tühjenemise eest akuelementide elektrooniline kaitse „Electronic Cell Protection (ECP)“. Tühja akuga lülitub elektritööriist kaitselülitist välja: Aiatööriist ei tööta enam.

**Ärge vajutage uuesti sisse-väljalülitile, kui seade on automaatselt väljalülitunud.** Aku võib kahjustada saada.

Järgige akude kõrvaldamisjuhiseid.

### Aku paigaldamine/eemaldamine (vt joonist G)

**Märkus:** Ebasobiva aku kasutamine võib põhjustada seadme tõrkeid või kahjustusi.

Paigaldage täislaetud aku (6). Veenduge, et aku on paigaldatud õigesti.

Seadmest aku (6) eemaldamiseks vajutage aku lukust vabastamise nuppu (5) ja tõmmake aku välja.

## Laadimine

Laadimine algab kohe, kui laadija võrgupistik on ühendatud pistikupesaga ja aku (6) on laadijasse (10) paigutatud.

Tänu intelligentssele laadimisprotsessile tuvastab seade aku laadimisoleku automaatselt ja valib akutemperatuuri ja -pinge alusel optimaalse laadimisvoolu.

See säästab akut ja tagab, et aku on laadijas alati täielikult laetud.

### Indikaatorite tähendus (AL 1810 CV)

#### Vilkuv aku laadimisnäit



Laadimistoimingust teatakse vilkuva aku laadimisnäiduga.

#### Pidevalt põlev aku laadimisnäit



Pidevalt põlev aku laadimisnäit osutab sellele, et aku on täis laetud või et akut ei saa laadida, kuna selle temperatuur on lubatud laadimistemperatuurivahemikust väljas.

Laadimine algab kohe, kui aku on saavutanud lubatud temperatuuri.

Kui akut ei ole sisse asetatud, teatab pidevalt põlev aku laadimisnäit, et võrgupistik on ühendatud pistikupesaga ja akulaadija on töövalmis.

### Indikaatorite tähendus (AL 1830 CV)

#### Aku laadimisoleku roheline vilkuv tuli (kiire)



Kiiralaadimist näitab aku laadimisoleku roheline tule kiiresti vilkumine.

**Märkus:** Kiirlaadimine on võimalik üksnes siis, kui aku temperatuur on laadimiseks ettenähtud vahemikus, vt peatükki „Tehnilised andmed“.

#### Aku laadimisoleku roheline vilkuv tuli (aeglane)



Kui aku laadimistase on saavutanud ligi 80%, vilgub aku laadimisoleku roheline tuli aeglaselt.

Aku võib kohe kasutamiseks välja võtta.

#### Pidevalt põlev roheline aku laadimisnäit



**Pidevalt põlev roheline** aku laadimisnäit teatab, et aku on täielikult laetud.

Kui akut ei ole sisse asetatud, teatab **pidevalt põlev** aku laadimisnäit, et võrgupistik on ühendatud pistikupesaga ja laadimiseseade on töövalmis.

#### Aku laadimisoleku punane püsituuli



Aku laadimisoleku **punane püsituuli** näitab, et aku temperatuur ei ole lubatud

temperatuurivahemikus, vt peatükki „Tehnilised andmed“. Kohe kui aku on saavutanud lubatud temperatuuri, lülitub laadija automaatselt ümber kiirlaadimisele.

#### Aku laadimisoleku punane vilkuv tuli



Aku laadimisoleku **punane vilkuv tuli** näitab laadimistõrget, vt peatükki „Vead. Põhjused ja abi“.

## Käsitsemine

### Sisse-/väljalülitamine (vt joonist H)

**Sisselülitamiseks** vajutage esmalt sisselülitustõkestit **(3)**.

Seejärel vajutage sisse-välja-lüliti **(4)** ja hoidke seda all.

Laske **väljalülitamiseks** sisse-välja-lüliti **(4)** lahti.

### Muru trimmerdamine/servade lõikamine (vt joonist I)

Pöörake käepidet 180° varrele vastupidises suunas, et seadistada trimmipea murupügamis- või

servalõikamisasendisse. Laske nupp **(2)** lahti, pöördmehhanism lukustub asendisse. Nüüd pöörake terve masin tööasendisse.

#### Muru trimmerdamine

Liigutage murutrimmerit vasakule ja paremale ja hoidke töötamise ajal trimmerit kehist ohutus kauguses.

Trimmerdage kõrget muru järk-järgult.

#### Servade lõikamine

Juhtige murutrimmerit piki muruservi. Vältige kokkupuudet tugevate pealispindade või müüritistega, et vältida tamiili kiiret kulumist.

#### Puude ja põõsaste ümbert pügamine

Olge puude ja põõsaste ümbert pügamisel ettevaatlik ja vältige tamiili kokkupuudet puude ja põõsastega. Koore vigastamisel võivad taimed hukkuda.

### Pooli mahavõtmine, tamiili pealekerimine ja pooli paigaldamine (vt jooniseid J ja L)

► Eemaldage aku enne kui hakkate pooli vahetama.

Suruge poolikatte mõlemad klambrid kokku ja eemaldage poolikatte **(11)**. Eemaldage seejärel tühi pool **(12)**.

Lõigake täiterullikult u 4,0 m tamiil. Lükake tamiili ots pooli tamiilihoidikusse **(13)** ja kerige tamiil ühtlase jaotusega ja tugevasti pooli ümber.

Pistke tamiili teine ots **(14)** trimmeripeas olevast august läbi ja paigutage pool uuesti trimmeripea sisse. Kinnitage pool, paigutades selle poolikattele **(11)**.

### Tamiili etteanne (vt joonist M)

#### Tamiili poolautomaatne etteanne

Trimmer on varustatud poolautomaatse etteandesüsteemiga. Sisse-välja-lüliti **(4)** iga vajutusega lükkab süsteem välja 10 mm tamiili.

#### Tamiili käsietteanne

Vajutage nupule **(15)** ja tõmmake tamiil soovitud pikkuses välja.

## Veotsing



### Murutrimmer/muruservatrimmer

Tundemärk	Võimalik põhjus	Abi
Mootor ei lähe käima	Aku on tühi	Laadige akut
	Aku on liiga külm/liiga kuum	Soojendage akut/laske akul jahtuda
Seade töötab katkendlikult	Sisse-välja-lüliti on defektne	Pöörduge Boschi müügiesindusse
	Seadme sisekaablid ei ole töökorras	Pöörduge Boschi müügiesindusse
Aiatööriist on üle koormatud	Muru on liiga kõrge	Niitke esmalt kõrgemalt, siis madalamalt
Aiatööriist ei lõika	Tamiil on liiga lühike/katkenud	Andke tamiili käsitsi ette

Tundemärk	Võimalik põhjus	Abi
	Tamiilipool on tühi	Vahetage tamiilipool välja
Lõiketamiili ei saa ette anda	Tamiil on poolis keerdu läinud	Kontrollige tamiilipooli ja vajadusel kerige tamiil uuesti poolile
	Tamiilipool on tühi	Kerige uus tamiil poolile
Pool tõmbab tööketamiili sisse tagasi	Tamiil on liiga lühike/katkenud	Võtke pool maha ja pange tamiil uuesti peale (vt jooniseid <b>J - L</b> )
Tamiil katkeb sageli	Tamiil on poolis keerdu läinud	Võtke pool maha ja kerige tamiil uuesti peale (vt jooniseid <b>J - L</b> )
	Murustrimmeri vale käsitsemine	Trimmerdage üksnes tamiili otsaga, vältige kokkupuudet kivide, seinte ja muude kõvade esemetega. Andke tamiili regulaarselt järele, et kogu lõikeperimeeter saaks ära kasutatud.
Tugevad vibratsioonid	Lõiketamiil on katkenud	Tõmmake lõiketamiil käsietteandega välja (vt joonist <b>M</b> )
	Lõikesüsteem kahjustatud	Pöörduge Boschi müügiesindusse
	Muru on jäänud poolikorpuse ja tamiili etteandenu vahele kinni	Võtke pooli kate maha ja eemaldage kinnijäänud muru
	Muru on tamiilijuhiku augus	Eemaldage muru tamiilijuhiku august

#### Aku ja laadija

Tunnusmärgid	Võimalik põhjus	Abi
Aku laadimisoleku punane tuli vilgub	Aku ei ole (õigesti) paigaldatud	Paigutage aku õigesti laadijasse
	Akuklemmid on määrdunud	Puhastage akuklemme, nt ühendage aku laadijaga ja katkestage uuesti ühendus, korrake tegevust mitu korda, vajadusel vahetage aku välja
	Aku on vigane	Vahetage aku välja
Aku laadimisoleku näidud ei põle	Võrgupistik ei ole (õigesti) pistikupessa ühendatud	Ühendage pistik (lõpuni) pistikupessa
Aku ei lae	Pistikupessa, toitejuhe või akulaadija on kahjustunud	Kontrollige võrgupinget, vajadusel toimetage akulaadija Boschi elektritööriistade volitatud hooldustöökotta
	Aku ja laadija on vigased	Vahetage aku ja laadija välja
	Aku on vigane	Vahetage aku välja
	Laadija on vigane	Vahetage laadija välja

## Hooldus ja korrashoid

### Müüjägärne teenindus ja kasutusala nõustamine

Klienditeeninduse töötajad vastavad teie küsimustele teie toote remondi ja hoolduse ning varuosade kohta. Joonised ja info varuosade kohta leiate ka veebisaidilt:

[www.bosch-pt.com](http://www.bosch-pt.com)

Boschi nõustajad on meeleldi abiks, kui teil on küsimusi toodete ja lisatarvikute kasutamise kohta.

Päringute esitamisel ja varuosade tellimisel teatage meile kindlasti toote tüübisildil olev 10-kohaline tootenumber.

#### Eesti Vabariik

Teeninduskeskus  
Tel.: (+372) 6549 575

Faks: (+372) 6549 576

E-posti: [service-pt@lv.bosch.com](mailto:service-pt@lv.bosch.com)

#### Muud teeninduse aadressid leiate jaotisest:

[www.bosch-pt.com/serviceaddresses](http://www.bosch-pt.com/serviceaddresses)

### Transport

Soovitatud liitumioonakude suhtes kohaldatakse ohtlike veoste eeskirjade nõudeid. Akude puhul on lubatud kasutajapoolne piiranguteta maanteevedu.

Kolmandate isikute teostatava veo korral (nt õhuvedu või ekspedeerimine) tuleb järgida pakendi ja tähistuse osas kehtivaid erinõudeid. Sellisel juhul peab veose ettevalmistamisel alati osalema ohtlike ainete veo ekspert.

Aku vedu on lubatud vaid siis, kui aku korpus on vigastusteta. Katke lahtised kontaktid teibiga ja pakkige aku



nii, et see pakendis ei liiguks. Jārgīge ka vōimalikke taidendavaid siseriiklikke nōudeid.

**Kasutuskōlbrmatuks muutunud seadmete kaitlus**



Aiatōōriistad, akud, tarvikud ja pakendid tuleb keskkonnasāastlikult ringlusse vōtta.



Ārge visake tōōriistu ega akusid/patareisid olmejāatme hulka!

**Ūksnes EL liikmesriikidele:**

Elektri- ja elektroonikaseadmete jāātmete kohta kehtiva Euroopa Liidu direktiivi 2012/19/EL ja direktiivi 2006/66/EŪ kohaselt tuleb defektسد vōi kasutusressursi ammendanud aiatōōriistad ning akud/patareid eraldi kokku koguda ja keskkonnasāastlikult ringlusse vōtta.

Vale jāātmekaitluse korral vōivad vanad elektri- ja elektroonikaseadmed, milles sisaldub kahjulikke aineid, kahjustada keskkonda ja inimeste tervist.

**Akud/patareid:**

**Li-ion:**

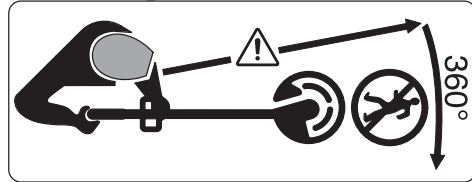
Jārgīge punktis Transport toodud juhiseid (vaadake „Transport“, Lehekūlg 248).



Nēsājiet ausu aizsargus un aizsargbrilles.



Nelietojiet dārza instrumentu lietus laikā un neatstājiet to lietū.



Sekoijiet, lai prom lidojošie priekšmeti nenodarītu kaitējumu tuvumā esošajām personām.

Brīdinājums! Ieturiet drošu attālumu līdz dārza instrumentam laikā, kad tas darbojas.



Rūpīgi pārbaudiet, vai vietā, kurā tiks lietots dārza instruments, neatrodas savvaļas dzīvnieki vai mājdzīvnieki. Darbojoties instrumentam, savvaļas dzīvnieki vai mājdzīvnieki var tikt savainoti. Uzmanīgi pārlūkojiet vietu, kurā tiks lietots instruments, un novāciet tajā atrodošos akmeņus, nūjas, stieples, kaulus un citus svešķermeņus. Lietojot instrumentu, sekojiet, lai tas nenodarītu kaitējumu savvaļas dzīvniekiem un mājdzīvniekiem, kā arī, lai tas nesadurtos ar isiem koku celmiem, kas slēpjas garajā zālē.

**Latviešu**

**Drošības noteikumi**

- **Uzmanību!** Rūpīgi izlasiet tālāk sniegtos norādījumus. Iepazīstieties ar izstrādājuma vadības elementiem un ar tā pareizu lietošanu. Pēc izlasīšanas saglabājiet lietošanas pamācību turpmākai izmantošanai.

**Uz dārza instrumenta korpusa attēloto simbolu skaidrojums**



Vispārēja rakstura brīdinājuma zīme.



Izlasiet šo lietošanas pamācību.

Sekoijiet, lai prom lidojošie priekšmeti nenodarītu kaitējumu tuvumā esošajām personām.



Brīdinājums! Ieturiet drošu attālumu līdz dārza instrumentam laikā, kad tas darbojas.



Ievērojiet piesardzību.



Izņemiet no dārza instrumenta akumulatoru pirms tā regulēšanas vai tīrīšanas, kā arī tad, ja dārza instruments ilgāku laiku tiek atstāts bez uzraudzības.

**Vispārēji drošības noteikumi elektroinstrumentiem**

- **Izlasiet visus drošības noteikumus un instrukcijas, aplūkojiet ilustrācijas un iepazīstieties ar specifikācijām, kas tiek piegādātas kopā ar šo elektroinstrumentu.** Šeit sniegto drošības noteikumu un instrukciju neievērošana var izraisīt aizdegšanos un būt par cēloni elektriskajam triecienam vai nopietnam savainojumam.
- **Pēc izlasīšanas uzglabājiet šos noteikumus turpmākai izmantošanai.**
- Drošības noteikumos lietotais apzīmējums "elektroinstrument" attiecas gan uz Jūsu tikla elektroinstrumentiem (ar elektrokabeļi), gan arī uz akumulatora elektroinstrumentiem (bez elektrokabeļa).

**Drošība darba vietā**

- **Uzturiet savu darba vietu tīru un labi apgaismotu.** Nekārtīgās un tumšās vietās var viegli notikt nelaimes gadījums.
- **Nedarbiniet elektroinstrumentus sprādzienbīstamā atmosfērā, piemēram, viegli uzliesmojošu šķidrumu tuvumā un vietās ar paaugstinātu gāzu vai putekļu saturu gaisā.** Darba laikā elektroinstrumenti nedaudz dzirksteļo, un tas var izsaukt viegli degošu putekļu vai tvaiku aizdegšanos.
- **Darbinot elektroinstrumentu, neļaujiet bērniem un nepiederošām personām tuvoties darba vietai.** Citu personu klātbūtne var novērst uzmanību, kā rezultātā jūs varat zaudēt kontroli pār elektroinstrumentu.

## Elektrodrošība

- ▶ **Elektroinstrumenta kontaktdakšai jābūt piemērotai elektrotīkla kontaktlīgzdai. Kontaktdakšas konstrukciju nedrīkst nekādā veidā mainīt. Nelietojiet kontaktdakšas adapterus, ja elektroinstrumenti caur kabeli tiek savienoti ar aizsargzēmējuma ķēdi.** Neizmainītas konstrukcijas kontaktdakša, kas piemērota kontaktlīgzdai, ļauj samazināt elektriskā trieciena saņemšanas risku.
- ▶ **Nepieļaujiet ķermeņa daļu saskaršanos ar saņemtiem priekšmetiem, piemēram, ar caurulēm, radiatoriem, plītiem vai ledusskapjiem.** Pieskaroties saņemtiem virsmām, pieaug risks saņemt elektrisko triecienu.
- ▶ **Nelietojiet elektroinstrumentu lietus laikā, neturiet to mitrumā.** Mitrumam iekļūstot elektroinstrumentā, pieaug risks saņemt elektrisko triecienu.
- ▶ **Nenoslogojiet kabeli. Neizmantojiet kabeli, lai elektroinstrumentu nestu, vilktu vai atvienotu no elektrotīkla kontaktlīgzdas. Sargājiet kabeli no karstuma, eļļas, asām malām un kustošām daļām.** Bojāts vai samezģlojies elektrokabelis var būt par cēloni elektriskā trieciena saņemšanai.
- ▶ **Darbinot elektroinstrumentu ārpus telpām, izmantojiet tā pievienošanai vienīgi ārpustelpu lietošanai derīgus pagarinātājkabeļus.** Lietojot elektrokabeļus, kas piemēroti darbam ārpus telpām, samazinās elektriskā trieciena saņemšanas risks.
- ▶ **Ja elektroinstrumentu tomēr nepieciešams darbināt vietās ar paaugstinātu mitrumu, pievienojiet to elektrobarošanas ķēdēm, kas aizsargātas ar noplūdes strāvas aizsargreleju (RCD).** Lietojot noplūdes strāvas aizsargreleju, samazinās risks saņemt elektrisko triecienu.

## Personiskā drošība

- ▶ **Strādājot ar elektroinstrumentu, saglabājiet paškontroli un rīkojieties saskaņā ar veselo saprātu. Pārtrauciet darbu, ja jūtaties noguris vai arī atrodaties narkotiku, alkohola vai medikamentu iespaidā.** Strādājot ar elektroinstrumentu, pat viens neuzmanības mirklis var būt par cēloni nopietnam savainojumam.
- ▶ **Lietojiet individuālo darba aizsargaprīkojumu. Darba laikā vienmēr nēsājiet aizsargbrilles.** Individuālā darba aizsargaprīkojuma (putekļu maskas, neslidošu apavu un aizsargķiveres vai ausu aizsargu) lietošana noteiktos apstākļos ļaus samazināt savainošanās risku.
- ▶ **Nepieļaujiet elektroinstrumenta patvaļīgu ieslēgšanos. Pirms elektroinstrumenta pievienošanas elektrotīklam, akumulatora ievietošanas vai izņemšanas, kā arī pirms elektroinstrumenta pārņemšanas pārlicinieties, ka tas ir izslēgts.** Pārnesot elektroinstrumentu, ja pirksts atrodas uz ieslēdzēja, kā arī pievienojot to elektrobarošanas avotam laikā, kad elektroinstrumenti ir ieslēgti, var viegli notikt nelaimes gadījums.

- ▶ **Pirms elektroinstrumenta ieslēgšanas izņemiet no tā regulējošos rīkus vai atslēgas.** Regulējošais rīks vai atslēga, kas ieslēgšanas brīdī atrodas elektroinstrumenta kustīgajās daļās, var radīt savainojumu.
- ▶ **Nesniedzieties pārāk tālu. Jebkurā situācijā saglabājiet līdzsvaru un stingru stāju.** Tas atvieglos elektroinstrumenta vadīšanu neparedzētās situācijās.
- ▶ **Nēsājiet darbam piemērotu apģērbu. Darba laikā nenēsājiet brīvi plandošas drēbes un rotaslietas. Netuviniet garus matus un drēbes kustošām daļām.** Vaļīgas drēbes, rotaslietas un gari mati var iekerties kustošajās daļās.
- ▶ **Ja elektroinstrumenta konstrukcija ļauj tam pievienot putekļu uzsūkšanas vai savākšanas, nodrošiniet, lai tā būtu pievienota un tiktu pareizi lietota.** Pielietojot putekļu savākšanu, samazinās to kaitīgā ietekme uz veselību.
- ▶ **Nepaļaujieties uz iemaņām, kas iegūtas, bieži lietojot instrumentus, neieslīgstiet pašapmierinātībā un neignorējiet instrumenta drošas lietošanas principus.** Neuzmanīgas rīcības dēļ dažās sekundēs daļās var gūt nopietnu savainojumu.

## Saudzīga apiešanās un darbs ar elektroinstrumentiem

- ▶ **Nepārsllogojiet elektroinstrumentu. Ikvienam darbam izvēlieties piemērotu elektroinstrumentu.** Elektroinstrumenti darbojas labāk un drošāk pie nominālās slodzes.
- ▶ **Nelietojiet elektroinstrumentu, ja to ar ieslēdzēja palīdzību nevar ieslēgt un izslēgt.** Elektroinstrumenti, ko nevar ieslēgt un izslēgt, ir bīstami lietošanai un to nepieciešams remontēt.
- ▶ **Pirms elektroinstrumenta regulēšanas, piederumu nomaiņas vai novietošanas uzglabāšanai atvienojiet tā elektrokabeļa kontaktdakšu no barojošā elektrotīkla vai izņemiet no tā akumulatoru, ja tas ir izņemams.** Šādi iespējams novērst elektroinstrumenta nejaūšu ieslēgšanos.
- ▶ **Ja elektroinstrumenti netiek lietoti, uzglabājiet to piemērotā vietā, kur elektroinstrumenti nav sasniedzami bērniem un personām, kuras neprot ar to rīkoties vai nav iepazinušas ar šiem noteikumiem.** Ja elektroinstrumentu lieto nekompetentas personas, tas var apdraudēt cilvēku veselību.
- ▶ **Savlaicīgi apkalpojiet elektroinstrumentus un to piederumus. Pārbaudiet, vai kustīgās daļās nav nobīdījūšas un ir droši iestiprinātas, vai kāda no daļām nav salauzta un vai nepastāv jebkuri citi apstākļi, kas varētu nelabvēlīgi ietekmēt elektroinstrumenta darbību. Ja elektroinstrumenti ir bojāti, nodrošiniet, lai tas pirms lietošanas tiktu izremontēts.** Daudzi nelaimes gadījumi notiek tāpēc, ka elektroinstrumenti pirms lietošanas nav pienācīgi apkalpoti.
- ▶ **Uzturiet griezošos darbinstrumentus asus un tīrus.** Rūpīgi kopti elektroinstrumenti, kas apgādāti ar asiem

griezējinstrumentiem, ļauj strādāt daudz ražīgāk un ir vieglāk vadāmi.

- ▶ **Lietojiet vienīgi tādus elektroinstrumentus, piederumus, darbinstrumentus utt., kas atbilst šeit sniegtajiem norādījumiem, ņemot vērā arī konkrētos lietošanas apstākļus un veicamā darba raksturu.** Elektroinstrumentu lietošana citiem mērķiem, nekā tiem, kuriem to ir paredzējis ražotājs, ir bīstama un var novest pie neparedzamām sekām.
- ▶ **Uzturiet elektroinstrumenta rokturus un noturvirsmas sausas, tīras un brīvas no eļļas un smērvielām.** Slideni rokturi un noturvirsmas traucē efektīvi rīkoties ar elektroinstrumentu un to droši vadīt neparedzētās situācijās.

## Saudzīga apiešanās un darbs ar akumulatora elektroinstrumentiem

Izņemiet akumulatoru:

- ja dārza instruments tiek atstāts bez uzraudzības
- pirms dārza instrumenta atbrīvošanas no tajā iestrēgušas zāles
- pirms dārza instrumenta pārbaudes, tīrīšanas vai citas darbības ar to
- ja dārza instruments ir saņēmis triecienu, saduroties ar svešķermeni; šādā gadījumā pārbaudiet, vai dārza instrumentam nav radušies bojājumi
- ja dārza instruments pēkšņi ir sācis vibrēt; šādā gadījumā nekavējoties to pārbaudiet

- ▶ **Uzlādējiet akumulatorus vienīgi uzlādes ierīcē, ko šim nolūkam ir ieteikusi ražotājfirma.** Uzlādes ierīce ir paredzēt tikai noteikta tipa akumulatoru uzlādei, un mēģinājums to lietot cita tipa akumulatoru uzlādei var izraisīt aizdegšanos.

- ▶ **Izmantojiet dārza instrumentā tikai šim instrumentam paredzētu akumulatoru.** Citu akumulatoru izmantošana var izraisīt aizdegšanos un būt par cēloni nopietnam savainojumam.

- ▶ **Laikā, kad akumulators netiek lietots, nepieļaujiet, lai tā kontakti saskartos ar saspraudēm, monētām, atslēgām, naglām, skrūvēm vai citiem nelieliem metāla priekšmetiem, kas varētu izraisīt īsslēgumu.** Īsslēgums starp akumulatora kontaktiem var radīt apdegumus un būt par cēloni ugunsgrēkam.

- ▶ **Nepareizi lietojot akumulatoru, no tā var izplūst šķidrums. Nepieļaujiet šā šķidrums saskarsanos ar ādu. Nejaušas saskarsšanās gadījumā noskalojiet cietušo vietu ar ūdeni. Ja šķidrums iekļūst acīs, papildus meklējiet ārsta palīdzību.** Ņo akumulatora izplūdušais šķidrums ir elektrolīts un var izraisīt ādas kairinājumu vai pat apdegumu.

- ▶ **Nelietojiet akumulatoru vai elektroinstrumentu, ja tas ir bojāts vai modificēts.** Bojāti vai modificēti akumulatori var radīt neparedzētas situācijas, kuru rezultātā var notikt aizdegšanās vai sprādziens, kā arī var rasties savainojuma risks.

- ▶ **Neturiet elektroinstrumentu vai akumulatoru uguns tuvumā vai vietā ar augstu temperatūru.**

Elektroinstrumenta vai akumulatora atrašanās uguns tuvumā vai vietā, kur temperatūra pārsniedz 130 °C, var izraisīt sprādzienu.

- ▶ **Ievērojiet visas uzlādes instrukcijas un neuzlādējiet akumulatoru vai elektroinstrumentu pie temperatūras, kas atrodas ārpus instrukcijā norādīto pieļaujamo temperatūras vērtību diapazona robežām.** Uzlādējot akumulatoru neatbilstošā veidā vai pie temperatūras, kas atrodas ārpus pieļaujamo temperatūras vērtību diapazona robežām, tas var tikt bojāts, kā arī var pieaugt aizdegšanās risks.

## Apkalpošana

- ▶ **Nodrošiniet, lai elektroinstrumenta remontu veiktu kvalificēts personāls, nomainot izmantojot vienīgi identiskas rezerves daļas.** Tikai tā ir iespējams panākt un saglabāt vajadzīgo darba drošības līmeni.
- ▶ **Nekādā gadījumā neveiciet bojātu akumulatoru apkalpošanu.** Akumulatoru apkalpošanu drīkst veikt tikai ražotājs vai tā pilnvaroti servisa speciālisti.

## Lietošana

- ▶ Lietotājs drīkst izmantot izstrādājumu vienīgi tādiem mērķiem, kādiem tas ir paredzēts. Strādājot jāņem vērā vietējie apstākļi. Sekojiet, lai darba vietas tuvumā neatrastos citas personas un jo sevišķi bērni.
- ▶ Nekādā gadījumā neļaujiet lietot dārza instrumentu bērniem, personām ar ierobežotām psihiskajām, sensorajām un garīgajām spējām vai ar nepietiekošu pieredzi un/vai ar nepietiekošām zināšanām un/vai personām, kas nav iepazīnušas ar šiem norādījumiem. Minimālais vecums lietotājiem tiek noteikts atbilstoši nacionālajai likumdošanai.
- ▶ Nodrošiniet bērniem vajadzīgo uzraudzību, sekojiet, lai viņi nesāktu rotāties ar dārza instrumentu.

## Lietošana

- ▶ **Darba laikā stingri turiet dārza instrumentu ar abām rokām un saglabājiet stabilu ķermeņa stāvokli.** Dārza instrumentu ir drošāk vadīt ar abām rokām.
- ▶ Pirms dārza instrumenta novietošanas nogaidiet, līdz tas apstājas.
- ▶ Nekad neizmantojiet dārza instrumentu ar bojātu aizsargpārsegu vai nosegvākiem, kā arī tad, ja tam trūkst aizsargierīču. Sekojiet, lai aizsargpārsegs, nosegvāki un aizsargierīces būtu pareizi nostiprinātas. Nelietojiet dārza instrumentu, ja tas nav pilnīgi samontēts, kā arī tad, ja tas ir ticis pakļauts nepilnvarotām izmaiņām.
- ▶ Nelietojiet dārza instrumentu, ja ir nolietojies vai bojāts tā elektrokabelis.
- ▶ Nekad nenomainiet nemetāla griezējelementus ar metāla griezējelementiem.
- ▶ Nemēģiniet remontēt dārza instrumentu saviem spēkiem arī tad, ja jūtaties pietiekoši kvalificēts šādam darbam.

- ▶ Lietojot dārza instrumentu, sekojiet, lai citas personas un dzīvnieki atrastos pietiekoši lielā attālumā no darba vietas. Lietotājs nes atbildību par trešajām personām, kas atrodas darba vietas tuvumā.
- ▶ Pēc dārza instrumenta izslēgšanas nepieskarieties rotējošajai griezējgalvai, pirms tā nav pilnīgi apstājusies. Pēc motora izslēgšanas griezējgalva vēl zināmu laiku turpina rotēt un var radīt savainojumu.
- ▶ Strādājiet tikai dienakts gaišajā laikā vai labā maksīgajā apgaismojumā.
- ▶ Nestrādājiet ar zāliena trimeri sliktos laika apstākļos un jo īpaši negaisa laikā.
- ▶ Nelietojiet zāliena trimeri mitrā zālē, jo tas var nelabvēlīgi ietekmēt tā veiktspēju.
- ▶ Pirms transportēšanas izslēdziet dārza instrumentu un izņemiet no tā akumulatoru.
- ▶ Strādājot ar zāliena trimeri, saglabājiet drošu ķermeņa stāvokli. Turiet rokas un kājas drošā attālumā no rotējošajām dārza instrumenta daļām.
- ▶ Darba laikā saglabājiet līdzsvaru, lai izvairītos no krišanas.
- ▶ Novietojot dārza instrumentu uz zemes, ievērojiet piesardzību, lai nepakļūtu uz tā.
- ▶ Pirms griezējaukļas spoles nomaīņas izņemiet no dārza instrumenta akumulatoru.
- ▶ Regulāri pārbaudiet zāliena trimeri un veiciet tam nepieciešamo apkalpošanu.
- ▶ Pirms izstrādājuma tīrīšanas vai griezējaukļas nomaīņas vienmēr uzvelciet aizsargcimdus.
- ▶ Ievērojiet piesardzību, lai asmens, kas kalpo griezējaukļas apgriešanai, neradītu savainojumus. Pēc griezējaukļas ietīšanas un pirms zāliena trimera ieslēgšanas vienmēr novietojiet to līmeniskā darba stāvoklī.

Izslēdziet dārza instrumentu un izņemiet no tā akumulatoru:

- vienmēr, kad dārza instruments zināmu laiku tiek atstāts bez uzraudzības,
- pirms griezējaukļas spoles nomaīņas
- pirms zāliena trimera tīrīšanas vai citu darbu veikšanas ar to
- pirms zāliena trimera novietošanas uzglabāšanai
- ▶ Uzglabājiet izstrādājumu sausā, noslēgtā vietā, kur tas nav sasniedzams bērniem. Nenovietojiet uz izstrādājuma citus priekšmetus.
- ▶ Ejot nelietojiet dārza instrumentu kā spieķi.

### Ieteikumi par optimālu apiešanos ar akumulatoru

- ▶ **Neatveriet akumulatoru.** Tas var radīt išslēgumu.



**Sargājiet akumulatoru no karstuma, piemēram, no ilgstošas atrašanās saules staros vai uguns tuvumā, kā arī no ūdens un mitruma.** Pretējā gadījumā var notikt sprādziens.

- ▶ **Bojājuma gadījumā vai nepareizas apiešanās dēļ no akumulatora var izplūst tvaiki.** Izvēdiniet telpu un

smagākos gadījumos meklējiet ārsta palīdzību. Tvaiki var izraisīt elpošanas ceļu kairinājumu.

- ▶ **Lietojiet akumulatoru vienīgi ražotāja izstrādājumos.** Tikai tā akumulators tiek pasargāts no bīstamām pašslodzēm.
- ▶ **Asi priekšmeti, piemēram, nagla vai skrūvgriezis, kā arī ārēja spēka iedarbība var sabojāt akumulatoru.** Tas var radīt iekšēju išslēgumu, kā rezultātā akumulators var aizdegties, dūmot, eksplodēt vai pārkarst.
- ▶ **Nepieļaujiet išslēguma veidošanos izsaut starp akumulatora kontaktiem.** Tas var izsaut sprādzienu.
- ▶ Laiku pa laikam iztīriet akumulatora ventilācijas atvērumus ar mikstu, tīru un sausu otu.

### Drošības noteikumi uzlādes ierīcēm



#### Izlasiet visus drošības noteikumus un norādījumus instrumenta lietošanai.

Drošības noteikumu un lietošanas norādījumu neievērošana var būt par cēloni elektriskā trieciena saņemšanai, kā arī izraisīt aizdegšanos un/vai smagu savainojumu.

#### Pēc izlasīšanas uzglabājiet drošības noteikumus un lietošanas norādījumus turpmākai izmantošanai.

- ▶ Lietojiet uzlādes ierīci tikai tad, ja esat pilnībā iepazinies ar visām tās funkcijām un spējāt tās pielietot bez ierobežojumiem vai arī esat pienācīgi apmācīts darbam ar to.
- ▶ Nekad neļaujiet lietot uzlādes ierīci bērniem, personām ar ierobežotām psihiskajām, sensorajām un garīgajām spējām vai ar nepietiekošu pieredzi un/vai ar nepietiekošām zināšanām un/vai personām, kas nav iepazinušās ar šiem norādījumiem. Minimālais vecums dārza instrumentu lietotājiem tiek noteikts atbilstoši nacionālajai likumdošanai.
- ▶ **Uzraugiet bērnus.** Tas ļaus nodrošināt, lai bērni nerotaļātos ar uzlādes ierīci.
- ▶ Uzlādējiet vienīgi litija-jonu akumulatorus ar ietilpību **1,5 Ah** (sākot ar **5** akumulatora elementiem). Akumulatora spriegumam jāatbilst uzlādes ierīces nodrošinātajam akumulatora uzlādes spriegumam. Nemēģiniet uzlādēt atkārtoti neuzlādējamas baterijas. Tas var izraisīt aizdegšanos un radīt sprādziena briesmas.



**Sargājiet uzlādes ierīci no lietus vai mitruma.** Uzlādes ierīce iekļūstot mitrumam, pieaug risks saņemt elektrisko triecienu.

- ▶ **Uzturiet uzlādes ierīci tīru.** Netīrumi var radīt elektriskā trieciena saņemšanas briesmas.
- ▶ **Ik reizi pirms lietošanas pārbaudiet uzlādes ierīci, kabeli un kontaktspraudni.** Atklājot bojājumus, pārtrauciet uzlādes ierīces lietošanu, līdz bojājumi tiek novērsti. Neatveriet uzlādes ierīci saviem spēkiem, bet nodrošiniet, lai nepieciešamo remontu veiktu kvalificēti speciālisti, nomainīti izmantojot vienīgi Bosch oriģinālās rezerves daļas. Lietojot bojātu uzlādes ierīci, elektrokabeli un kontaktdakšu, pieaug elektriskā trieciena saņemšanas risks.

- ▶ **Nedarbiniet uzlādes ierīci, ja tā atrodas uz viegli degoša materiāla (piemēram, uz papīra, auduma u.c.) vai ugunsnedrošos apstākļos.** Uzlādes laikā uzlādes ierīces izdalītais siltums var radīt aizdegšanās briesmas.
- ▶ **Nenosedziet uzlādes ierīces ventilācijas atveres.** Pretējā gadījumā uzlādes ierīce var pārkarst un pārstat pareizi funkcionēt.
- ▶ Lai paaugstinātu elektrisko drošību, ieteicams lietot noplūdes strāvas aizsargreleju ar maksimālo nostrādāšanas strāvu 30 mA. Pirms lietošanas vienmēr pārbaudiet noplūdes strāvas aizsargreleju.

## Paredzētais pielietojums

Dārza instruments ir paredzēts zāles, nezāļu un nātru apļaušanai, to izmantojot māsaimniecībā. Tas ir piemērots zāles apļaušanai uz nogāzēm, zem šķēršļiem un zāliena malās, kur to nevas sasniegt ar zāliena plāvēju. Šis dārza instruments nav izmantojams kā motoizkaps Dārza instruments nav paredzēts izmantošanai komerciāliem mērķiem, kā arī komerciālai izmantošanai.

## Piegādes komplekts (attēls B)

Uzmanīgi izņemiet dārza instrumentu no iesaiņojuma un pārlicieties, ka tā piegādes komplekts satur šādas vienības:

- zāliena trimēris
- aizsargpārsegs
- akumulators\*\*
- Uzlādes ierīce\*\*

- lietošanas pamācība

Ja komplektā trūkst kādas no sastāvdaļām vai kāda no tām ir bojāta, lūdzam griezties tirdzniecības vietā, kur iegādājāties instrumentu.

\*\* tips ir atkarīgs no valsts

## Attēlotās sastāvdaļas (attēls A)

Attēloto sastāvdaļu numerācija atbilst numuriem grafiskajās lappusēs sniegtajos izstrādājuma attēlos.

- (1) Regulējams rokturis
- (2) Taustiņš "Zāliena trimēšana / Malu apļaušana"
- (3) Taustiņš ieslēdzēja atbloķēšanai
- (4) Ieslēdzējs
- (5) Taustiņš akumulatora atbrīvošanai
- (6) Akumulators<sup>a)</sup>
- (7) Atbrīvošanas taustiņš roktura regulēšanai
- (8) Aizsargpārsegs
- (9) Fiksators stiprināšanai transporta stāvoklī
- (10) Uzlādes ierīce<sup>b)</sup>
- (11) Griezējauklas spoles pārsegs
- (12) Griezējauklas spole
- (13) Griezējauklas stiprinājums
- (14) Atvērums griezējauklas iztīšanai
- (15) Poga griezējauklas padevei

a) Šeit attēlotie vai aprakstītie piederumi neietilpst standarta piegādes komplektā. Pilns pārskats par izstrādājuma piederumiem ir sniegts mūsu piederumu katalogā.

## Tehniskie dati

Zāliena trimēris / Zāliena malu trimēris	EasyGrassCut 18V-230		EasyGrassCut 18V-26
			EasyGrassCut 18V-260
Izstrādājuma numurs		<b>3 600 HC1 A..</b>	<b>3 600 HC1 C..</b>
Nominālais spriegums <sup>A)</sup>	V	18	18
Griešanās ātrums brīvgaitā <sup>A)</sup>	min <sup>-1</sup>	8500	8500
Griezējauklas diametrs	mm	1,6	1,6
Apļaujamās aploces diametrs	cm	23	26
Griezējauklas spoles ietilpība	m	4,0	4,0
Regulējams rokturis		●	●
Malu apļaušana		●	●
Svars atbilstoši EPTA-Procedure 01/2014 <sup>A)</sup>			
– bez akumulatora	kg	1,9	1,9
– ar akumulatoru	kg	2,2	2,2
Sērijas numurs		skatīt uz dārza instrumenta marķējuma plāksnītes	
Ieteicamā apkārtējā gaisa temperatūra uzlādes laikā	°C	0 ... +35	0 ... +35
Pieļaujamā apkārtējā gaisa temperatūra darbības laikā <sup>B)</sup> un uzglabāšanas laikā	°C	-20 ... +50	-20 ... +50

Zāliena trimēris / Zāliena malu trimēris	EasyGrassCut 18V-230	EasyGrassCut 18V-26 EasyGrassCut 18V-260
Akumulatora tips	PBA 18V...W- 1,5 Ah, 2,0 Ah, 2,5 Ah, 4,0 Ah, 6,0 Ah	PBA 18V...W- 1,5 Ah, 2,0 Ah, 2,5 Ah, 4,0 Ah, 6,0 Ah

- A) Atkarībā no izmantojamā akumulatora  
B) Samazināta jauda pie temperatūras <0 °C.

Uzlādes ierīce		AL 1810 CV	AL 18V-20	AL 1830 CV	AL 1880 CV
Uzlādes strāva	A	1,0	2,0	3,0	8,0
Uzlādes laiks (tukšam akumulatoram)					
- 1,5 Ah akumulatoram	min	94	50	33	27
- 2,0 Ah akumulatoram	min	124	65	45	30
- 2,5 Ah akumulatoram	min	154	95	60	36
- 4,0 Ah akumulatoram	min	244	125	95	35
- 6,0 Ah akumulatoram	min	364	150	130	62
Svars atbilstoši EPTA-Proce- dure 01/2014	kg	0,17	0,48	0,40	0,60
Aizsardzības klase		□/II	□/II	□/II	□/II

## Informācija par troksni un vibrāciju

	3 600 HC1 A..	3 600 HC1 C..
--	---------------	---------------

Izstrādājuma radītā trokšņa vērtība ir noteikta atbilstoši standartam **EN 62841-4-4**

Instrumenta radītā pēc A raksturlienes izsvērtā trokšņa parametru tipiskās vērtības ir šādas:

- skaņas spiediena līmenis	dB(A)	<b>72</b>	<b>74</b>
- mērījumu izkliede K	dB	<b>= 2,5</b>	<b>= 2,5</b>
- skaņas jaudas līmenis	dB(A)	<b>80</b>	<b>82</b>
- mērījumu izkliede K	dB	<b>= 1,0</b>	<b>= 2,0</b>

Instrumenta radīto svārstību paātrinājuma vērtība ah (vektoru summa trijos virzienos) un mērījumu izkliede K ir noteikta atbilstoši standartam **EN 62841-4-4**

- Vibrācijas paātrinājuma vērtība $a_h$	m/s <sup>2</sup>	<b>&lt; 2,5</b>	<b>&lt; 2,5</b>
- Mērījumu izkliede K	m/s <sup>2</sup>	<b>= 1,5</b>	<b>= 1,5</b>

## Montāža un lietošana

Darbība un tās mērķis	Attēls	Lappuse
Attēlotās sastāvdaļas	<b>A</b>	286
Piegādes komplekts	<b>B</b>	287
Transportēšanas stiprinājuma izņemšana	<b>C</b>	287
Kāta sastiprināšana	<b>D</b>	288
Roktura stāvokļa regulēšana	<b>E</b>	288
Aizsargpārsega nostiprināšana	<b>F</b>	289
Akumulatora uzlāde un ievietošana	<b>G</b>	290
Ieslēgšana un izslēgšana	<b>H</b>	290

Darbība un tās mērķis	Attēls	Lappuse
Pāreja "Zāliena trimēšana / Malu apļaušana"	<b>I</b>	291
Griezējauklas spoles izņemšana	<b>J</b>	292
Griezējauklas ietišana spolē	<b>K</b>	292
Griezējauklas spoles ievietošana	<b>L</b>	293
Griezējauklas padeve	<b>M</b>	293
Apkalpošana, tīrīšana un uzglabāšana	<b>N</b>	294
Piederumi	<b>O</b>	295

## Montāža

- ▶ **Ievēribai! Veicot ar montāžu saistītas darbības, izslēdziet dārza instrumentu un atvienojiet tā kontaktdakšu no elektrotīkla kontaktligzdas.**

### Attēlotās sastāvdaļas (attēli C un D)

**Norāde** Sastiprinātu kātu vairs nav iespējams izjaukt.

Izņemiet transportēšanas stiprinājumu (9).

Sastipriniet kopā atsevišķās kāta daļas, līdz tās fiksējas ar skaidri sadzirdamu troksni.

### Roktura montāža un iestatīšana (attēls E)

Rokturi (1) var iestatīt dažādos stāvokļos. Lai izmainītu roktura stāvokli, nospiediet taustiņu (7) un pārvietojiet rokturi vēlamajā stāvoklī. Tad no jauna atlaidiet taustiņu (7) un ļaujiet rokturim fiksēties.

### Aizsargpārsega montāža (attēls F)

Pirms aizsargpārsega nostiprināšanas pārvietojiet lokveida aizsargu augu aizsardzībai no piegādes stāvokļa uzglabāšanas stāvoklī.

Novietojiet aizsargpārsegu (8) uz zāliena trimera galvas un nostipriniet to, lietojot kopā ar dārza instrumentu piegādāto skrūvi.

**Ja uz instrumenta ir nostiprināts aizsargpārsegs, to vairs nedrīkst noņemt.**

Pēc tam pārvietojiet lokveida aizsargu augu aizsardzībai darba stāvoklī.

## Uzsākot lietošanu

- ▶ **Ievēribai! Pirms iestatīšanas vai tīrīšanas darbiem izslēdziet dārza instrumentu un izņemiet no tā akumulatoru.**
- ▶ **Pēc zāliena trimera izslēgšanas tā griezējauklas vēl dažas sekundes turpina rotēt. Pirms zāliena trimera atkārtotas ieslēgšanas nogaidiet, līdz apstājas tā motors un griezējauklas.**
- ▶ **Neieslēdziet dārza instrumentu drīz pēc tā izslēgšanas.**
- ▶ **Dārza instrumentā ieteicams izmantot firmas Bosch ieteiktos griezējaelementus. Izmantojot citus griezējaelementus, var samazināties dārza instrumenta darbība.**

### Akumulatora uzlādes ierīce

Akumulators ir apgādāts ar temperatūras kontroles ierīci, kas pieļauj uzlādi vienīgi temperatūras vērtību diapazonā no 0 °C līdz 35 °C. Tas ļauj panākt lielu akumulatora kalpošanas laiku.

**Norāde:** Akumulators tiek piegādāts daļēji uzlādētā stāvoklī. Lai akumulators spētu nodrošināt pilnu jaudu, tas pirms pirmās lietošanas pilnīgi jāuzlādē uzlādes ierīcē.

Litija-jonu akumulatoru var uzlādēt jebkurā laikā, nebaudoties samazināt tā kalpošanas laiku. Akumulatoram nekādā veidā arī pārtraukums uzlādes procesā.

Pateicoties elektroniskajai elementu aizsardzībai „Electronic Cell Protection (ECP)”, litija-jonu akumulatori tiek aizsargāti pret dziļo izlādi. Ja akumulators ir izlādēts, aizsardzības ierīce izslēdz izstrādājumu: Šādā gadījumā dārza instruments vairs nedarbojas.

**Ja izstrādājums ir automātiski izslēdzies, nemēģiniet to no jauna ieslēgt, nospiežot ieslēdzēju.** Tas var sabojāt akumulatoru.

Ievērojiet norādījumus par atbrīvošanos no nolietotajiem akumulatoriem.

### Akumulatora ievietošana un izņemšana (attēls G)

**Norāde.** Izmantojot nepiemērotus akumulatorus, instruments var nepareizi funkcionēt vai pat tikt bojāts. Ievietojiet uzlādētu akumulatoru (6). Pārļiecinieties, ka akumulators ir pilnībā ievietots.

Lai izņemtu akumulatoru (6) no dārza instrumenta, nospiediet akumulatora atbrīvošanas taustiņu (5) un izvelciet akumulatoru.

### Uzlādes gaita

Akumulatora uzlāde sākas, līdzko uzlādes ierīces kontaktdakša ir pievienota elektrotīkla kontaktligzdai un akumulators (6) ir ievietots uzlādes ierīcē (10).

Inteliģentā uzlādes procesa gaitā tiek automātiski atpazīta akumulatora uzlādes pakāpe un atkarībā no akumulatora temperatūras un sprieguma tiek izvēlēta optimāla uzlādes strāva.

Tā tiek nodrošināta akumulatora uzlāde saudzējošā režīmā un, atstājot to pievienotu uzlādes ierīcē, akumulators tiek pastāvīgi uzturēts pilnīgi uzlādētā stāvoklī.

### Indikācijas elementu nozīme (AL 1810 CV)

#### Akumulatora uzlādes indikators mirgo



**Mirgojošs** akumulatora uzlādes indikators signalizē, ka notiek uzlāde.

#### Akumulatora uzlādes indikators deg pastāvīgi




**Pastāvīgi degošs** akumulatora uzlādes indikators signalizē, ka akumulators ir pilnīgi uzlādēts vai arī, ka akumulatora temperatūra ir ārpus pieļaujamo uzlādes temperatūras vērtību diapazona robežām un tāpēc akumulators nevar tikt uzlādēts. Akumulatora temperatūrai atgriežoties pieļaujamo vērtību robežās, uzlāde automātiski atsākas no jauna.

Ja akumulators nav pievienots, **pastāvīgi degošs** akumulatora uzlādes indikators signalizē, ka uzlādes ierīces kontaktdakša ir pievienota elektrotīkla kontaktligzdai un uzlādes ierīce ir gatava lietošanai.


## Indikācijas elementu nozīme (AL 1830 CV)

### Zaļais uzlādes indikators ātri mirgo

 **Charge** Zaļā uzlādes indikatora ātra mirgošana signalizē, ka notiek akumulatora ātrā uzlāde.


**Piezīme.** Atrā uzlāde ir iespējama vienīgi tad, ja akumulatora temperatūra atrodas pieļaujamo uzlādes temperatūras vērtību diapazonā, kas norādīts sadaļā „Tehniskie dati“.

### Zaļais uzlādes indikators lēni mirgo

 **GO 80%** Ja akumulatora uzlādes pakāpe ir sasniegusi aptuveni 80%, zaļais uzlādes indikators lēni mirgo.


Akumulatoru var izņemt un nekavējoties uzsākt tā lietošanu.

### Akumulatora uzlādes indikators deg pastāvīgi


 **Full** Pastāvīgi degošs zaļš akumulatora uzlādes indikators signalizē, ka akumulators ir pilnīgi uzlādēts.

Ja akumulators nav pievienots, pastāvīgi degošs akumulatora uzlādes indikators signalizē, ka uzlādes ierīces kontaktdakša ir pievienota elektrotīkla kontaktlīdždam un uzlādes ierīce ir gatava lietošanai.

### Sarkanais uzlādes indikators deg pastāvīgi

 **Sarkanā** uzlādes indikatora pastāvīga degšana signalizē, ka akumulatora temperatūra ir ārpus pieļaujamo uzlādes temperatūras vērtību diapazona, kas norādīts sadaļā „Tehniskie dati“, un tāpēc uzlāde nevar notikt. Akumulatora temperatūrai nonākot pieļaujamo vērtību robežās, uzlādes ierīce automātiski pāriet paātrinātās uzlādes režīmā.

### Sarkanais uzlādes indikators mirgo

 **Sarkanā** uzlādes indikatora mirgošana signalizē, ka uzlādes procesā ir radušies traucējumi, skatīt sadaļu „Kļūmju uzmeklēšana un novēršana“.

## Lietošana

### Ieslēgšana un izslēgšana (attēls H)

Lai **ieslēgtu** dārza instrumentu, vispirms nospiediet taustiņu ieslēdzēja atbloķēšanai **(3)**. Pēc tam nospiediet ieslēdzēju **(4)** un turiet to nospiestu.

Lai **izslēgtu** dārza instrumentu, atlaidiet ieslēdzēju **(4)**.

## Kļūmju uzmeklēšana un novēršana



### Zāliena trimēris / Zāliena malu trimēris

Pazīme	Iespējamais cēlonis	Kļūmes novēršana
Nedarbojas motors	Ir izlādējies akumulators	Uzlādējiet akumulatoru

## Zāliena trimēšana / Malu apļaušana (attēls I)

Pagrieziet rokturi attiecībā pret kātu par 180° tā, lai trimera galva atrastos stāvoklī, kas piemērots malu apļaušanai. Atlaidiet taustiņu **(2)**, pie tam fiksējas roktura pagriešanas mehānisms. Tad pagrieziet visu dārza instrumentu, iestatot to darba stāvoklī.

### Zāliena trimēšana

Pārvietojiet zāliena trimeri pa labi un pa kreisi, darba laikā ieturot no tā drošu attālumu. Ja zāle ir garāka, tā ir jāapļauj vairākos paņēmienos.

### Malu apļaušana

Vadiet zāliena trimeri gar zāliena malu. Lai novērstu paātrinātu griezējauklas nolietošanos, nepieļaujiet zāliena trimera saskaršanos ar cietām virsmām vai mūri.

### Apļaušana koku un krūmu tuvumā

Apļaujot zālāju koku un krūmu tuvumā, sekojiet, lai tie nesaskartos ar griezējauklu. Koki un augi, kuru miza ir stipri bojāta, var nokalst.

## Griezējauklas spoles demontāža, griezējauklas ietišana spolē un griezējauklas spoles montāža (attēli J līdz L)

► Pirms griezējauklas spoles nomainīšanas izņemiet no dārza instrumenta akumulatoru.

Saspiediet kopā abas griezējauklas spoles pārsega mēlītes un neņemiet griezējauklas spoles pārsegu **(11)**. Nobeigumā izņemiet tukšo spoli **(12)**.

Nogrieziet aptuveni 4,0 m griezējauklas no rezerves griezējauklas ruļļa. Iebīdīet griezējauklas galu spoles stiprinājumā **(13)** un stingri ietiniet griezējauklu spolē, to vienmērīgi sadalot un veidojot līdzenu kārtu.

Izbīdīet griezējauklas otru galu caur griezējauklas iztišanas atvērumu **(14)** trimera galvā un tad no jauna ievietojiet griezējauklas spoli trimera galvā. Nostipriniet griezējauklas spoli, novietojot uz tās spoles pārsegu **(11)**.

## Griezējauklas padeve (attēls M)

### Pusautomātiska griezējauklas padeve

Zāliena trimēris ir aprīkots ar pusautomātisku padeves sistēmu. Ik reizi, nospiežot ieslēdzēju **(4)**, sistēma iztin no spoles 10 mm griezējauklas.

### Griezējauklas padeve ar roku

Nospiediet pogu **(15)**, un izvelciet griezējauklu no trimera galvas vēlamajā garumā.



Pazīme	Iespējamais cēlonis	Kļūmes novēršana
	Akumulatora temperatūra ir pārāk zema vai pārāk augsta	Nogaidiet, līdz akumulators sasilst vai atdziest
Dārza instruments darbojas ar pārtraukumiem	Ir bojāts ieslēdzējs	Griezieties Bosch klientu apkalpošanas uzņēmumā
	Ir bojāti dārza instrumenta iekšējie savienojumi	Griezieties Bosch klientu apkalpošanas uzņēmumā
Dārza instruments ir pārslēgots	Zāle ir pārāk gara	Applaujiet zālienu vairākos paņēmienos
Dārza instruments neveic applaušanu	Griezējaukļa ir pārāk īsa vai notrūkusi	Veiciet griezējaukļas padevi ar roku
	Griezējaukļas spole ir tukša	Nomainiet griezējaukļas spoli
Nenotiek griezējaukļas padeve	Griezējaukļa spolē ir samezgļojusies	Pārbaudiet griezējaukļas spoli un vajadzības gadījumā to pārtiniet
	Griezējaukļas spole ir tukša	Ietiniet spolē griezējaukļu
Griezējaukļa tiek ievilkta atpakaļ spolē	Griezējaukļa ir pārāk īsa vai notrūkusi	Izņemiet griezējaukļas spoli un no jauna izvelciet griezējaukļu (attēli <b>J - L</b> )
Griezējaukļa bieži trūkst	Griezējaukļa spolē ir samezgļojusies	Izņemiet griezējaukļas spoli un no jauna ietiniet tajā griezējaukļu (attēli <b>J - L</b> )
	Netiek nodrošināta pareiza apiešanās ar zāliena trimeri	Veiciet trimēšanu tikai ar griezējaukļas galu; nepieļaujiet griezējaukļas saskaršanos ar akmeņiem, sienām un citiem cietiem priekšmetiem. Lai nesamazinātos applaujamās aploces diametrs, regulāri veiciet griezējaukļas padevi.
Dārza instruments stipri vibrē	Ir notrūkusi griezējaukļa	Pavelciet griezējaukļu uz āru, izmantojot rokas padevi (attēls <b>M</b> )
	Ir bojāta griezējaisistēma	Griezieties Bosch klientu apkalpošanas uzņēmumā
	Starp spoles korpusu un griezējaukļas padeves pogu ir nonākusi zāle	Noņemiet spoles pārsegu un izņemiet zāli
	Griezējaukļas iztīšanas atvērumā ir iekļuvusi zāle	Atbrīvojiet griezējaukļas iztīšanas atvērumu no zāles

#### Akumulators un uzlādes ierīce

Pazīmes	Iespējamais cēlonis	Novēršana
Mirgo sarkanais uzlādes indikators	Akumulators nav (pareizi) ievietots uzlādes ierīcē	Pareizi ievietojiet akumulatoru uzlādes ierīcē
	Akumulatora kontakti ir netīri	Notīriet akumulatora kontaktus, piemēram, vairākkārt pievienojot akumulatoru uzlādes ierīcei un atvienojot no tās, vai arī nomainiet akumulatoru
	Akumulators ir bojāts	Nomainiet akumulatoru
Akumulatora uzlādes indikatori neiedegas	Uzlādes ierīces kontaktdakša nav pievienota vai ir slikti pievienota elektrotīkla kontaktligzdai	(Līdz galam) iebīdīt uzlādes ierīces kontaktdakšu elektrotīkla kontaktligzdā
Akumulatora uzlāde nenotiek	Ir bojāta elektrotīkla kontaktligzda, elektrokabelis vai uzlādes ierīce	Pārbaudiet spriegumu elektrotīkla kontaktligzdā vai arī nodrošiniet, lai uzlādes ierīce tiktu pārbaudīta Bosch pilnvarotā klientu apkalpošanas uzņēmumā
	Akumulators un uzlādes ierīce ir bojāti	Nomainiet akumulatoru un uzlādes ierīci
	Akumulators ir bojāts	Nomainiet akumulatoru
	Uzlādes ierīce ir bojāta	Nomainiet uzlādes ierīci

## Apkalpošana un apkope

### Klientu apkalpošanas dienests un konsultācijas par lietošanu

Klientu apkalpošanas dienests atbildēs uz Jūsu jautājumiem par izstrādājumu remontu un apkalpošanu, kā arī par to rezerves daļām. Kopsalikuma attēlus un informāciju par rezerves daļām Jūs varat atrast interneta vietnē:

**www.bosch-pt.com**

Bosch konsultantu grupa palīdzēs Jums vislabākajā veidā rast atbildes uz jautājumiem par mūsu izstrādājumiem un to piederumiem.

Pieprasot konsultācijas un pasūtīt rezerves daļas, noteikti paziņojiet 10 zīmju izstrādājuma numuru, kas norādīts uz izstrādājuma marķējuma plāksnītes.

#### Latvijas Republika

Robert Bosch SIA  
Bosch elektroinstrumentu servisa centrs  
Mūkusalas ielā 97  
LV-1004 Rīga  
Tālr.: 67146262  
Telefaks: 67146263  
E-pasts: service-pt@lv.bosch.com

#### Papildu klientu apkalpošanas dienesta adreses skatiet šeit:

www.bosch-pt.com/serviceaddresses

### Transportēšana

Ieteicamajiem litija jonu akumulatoriem ir piemērojami Bīstamo kravu aprītes likuma noteikumi. Lietotājs var transportēt akumulatorus ielu transporta plūsmā bez papildu nosacījumiem.

Pārsūtīt tos ar trešo personu starpniecību (piemēram, ar gaisa transporta vai citu transporta aģentūru starpniecību), jāievēro īpaši sūtījuma iesaiņošanas un marķēšanas noteikumi. Tāpēc sūtījumu sagatavošanas laikā jāpieaicina bīstamo kravu pārvadāšanas speciālists.

Pārsūtiet akumulatoru tikai tad, ja tā korpuss nav bojāts. Aizlīmējiet vaļējos akumulatora kontaktus un iesaiņojiet akumulatoru tā, lai tas iesaiņojumā nepārvietotos. Lūdzam ievērot arī ar akumulatoru pārsūtīšanu saistītos nacionālos noteikumus, ja tādi pastāv.

### Atbrīvošanās no nolietotajiem izstrādājumiem



Nolietotie izstrādājumi, akumulatori, piederumi un iesaiņojuma materiāli jāpakļauj otrreizējai pārstrādei apkārtējai videi nekaitīgā veidā.



Neizmetiet izstrādājumus un akumulatorus vai baterijas sadzīves atkritumu tvērtņē!

#### Tikai EK valstīm.

Atbilstoši Eiropas Savienības direktīvai 2012/19/EK, lietošanai nederīgie izstrādājumi, kā arī, atbilstoši direktīvai 2006/66/EK, bojātie vai nolietotie akumulatori un baterijas

jāsavāc atsevišķi un jānogādā otrreizējai pārstrādei apkārtējai videi nekaitīgā veidā.

Ja elektriskās un elektroniskās ierīces netiek atbilstoši utilizētas, tās var kaitēt videi un cilvēku veselībai iespējamās bīstamo vielu klātbūtnes dēļ.

#### Akumulatori/baterijas:

##### Litija jonu:

Lūdzam ievērot sadaļā "Transportēšana" sniegtos norādījumus (skatīt „Transportēšana”, Lappuse 258).

## Lietuvių k.

### Saugos nuorodos

- **Dėmesio! Atidžiai perskaitykite toliau pateikiamus nurodymus. Susipažinkite su gaminio valdymo elementais ir išmokite tinkamai juo naudotis. Išsaugokite šią naudojimo instrukciją, kad ir ateityje galėtumėte ja pasinaudoti.**

#### Ant sodo priežiūros įrankio pavaizduotų simbolių paaiškinimas



Bendrasis įspėjimas apie pavojų.



Perskaitykite šią naudojimo instrukciją.

Saugokite, kad netoli esančių asmenų nesužeistų įrankio į orą išsviesti kieti objektai.



Įspėjimas: kai su gaminiu dirbama, laikykitės nuo jo saugaus atstumo.



Netaikoma.



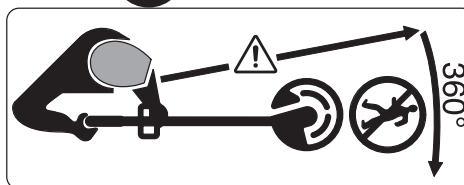
Prieš pradėdami sodo priežiūros įrankio reguliavimo ar valymo darbus arba jeigu sodo priežiūros įrankį ilgesnį laiką paliksite be priežiūros, išimkite iš jo akumulatorių.



Dirbkite su klausos apsaugos priemonėmis ir apsauginiais akiniais.



Nenaudokite gaminio, kai lyja, ir nepalikite jo lyjant lauke.



Saugokitės, kad netoli esančių asmenų nesužeistų įrankio į orą išsviesti kieti objektai.  
Įspėjimas: kai su sodo priežiūros įrankiu dirbama, laikykitės nuo jo saugaus atstumo.



Kruopščiai patikrinkite, ar srityje, kurioje numatote naudoti sodo priežiūros įrankį, nėra laukinių ir naminių gyvūnų. Veikiant mašinai, gyvūnai gali būti sužeisti. Kruopščiai patikrinkite sritį, kurioje numatote naudoti mašiną, ir pašalinkite visus akmenis, pagalius, vielas, kaulus ir kitus pašalinius daiktus. Naudodami mašiną būkite atidūs ir stebėkite, ar tankioje žolėje nėra laukinių bei naminių gyvūnų ir kelmų.

### Bendrosios saugos nuorodos dirbantiems su elektriniais įrankiais

- ▶ **Perskaitykite visus su šiuo elektriniu įrankiu pateikiamus saugos įspėjimus, instrukcijas, peržiūrėkite iliustracijas ir specifikacijas.** Jei nepaisysite visų žemiau pateiktų instrukcijų, galite patirti elektros smūgį, sukelti gaisrą ir sunkiai susižaloti arba sužaloti kitus asmenis.
- ▶ **Išsaugokite šias saugos nuorodas ir reikalavimus, kad ir ateityje galėtumėte jais pasinaudoti.**
- ▶ Toliau pateiktame tekste vartojama sąvoka „Elektrinis įrankis“ apibūdina įrankius, maitinamus iš elektros tinklo (su maitinimo laidu), ir akumuliatorinius įrankius (be maitinimo laido).

### Darbo vietos saugumas

- ▶ **Darbo vieta turi būti švari ir gerai apšviesta.** Netvarkinga arba blogai apšviesta darbo vieta gali tapti nelaimingų atsitikimų priežastimi.
- ▶ **Nedirbkite su elektriniu įrankiu aplinkoje, kurioje yra degių skysčių, dujų ar dulkių.** Elektriniai įrankiai gali kibirkščiuoti, o nuo kibirkščių dulkės arba susikaupę garai gali užsidegti.
- ▶ **Dirbdami su elektriniu įrankiu neleiskite šalia būti vaikams ir pašaliniams asmenims.** Nukreipę dėmesį į kitus asmenis galite nebesuvaldyti prietaiso.

### Elektrosauga

- ▶ **Elektrinio įrankio maitinimo laido kištukas turi atitikti tinklo kištukinio lizdo tipą. Kištuko jokiū būdu negalima modifikuoti. Nenaudokite kištuko adapterių su įžemintais elektriniais įrankiais.** Originalūs kištukai, tiksliai tinkantys elektros tinklo kištukiniam lizdai, sumažina elektros smūgio pavojų.
- ▶ **Saugokitės, kad neprisiilestumėte prie įžemintų paviršių, pvz., vamzdžių, šildytuvų, viryklių ar šaldytuvų.** Kai jūsų kūnas yra įžemintas, padidėja elektros smūgio rizika.
- ▶ **Saugokite elektrinį įrankį nuo lietaus ir drėgmės.** Jei į elektrinį įrankį patenka vandens, padidėja elektros smūgio rizika.
- ▶ **Nenaudokite maitinimo laido ne pagal paskirtį. Nešikite elektrinio įrankio paėmę už laido, nekabinkite ant laido, netraukite už jo, jei norite iš kištukinio lizdo**

**ištraukti kištuką. Laidą patieskite taip, kad jo neveiktų karštis, jis neišsitemptų alyva ir jo nepažeistų aštrios detalės ar judančios prietaiso dalys.** Pažeisti arba susipynę laidai gali tapti elektros smūgio priežastimi.

- ▶ **Jei su elektriniu įrankiu dirbate lauke, naudokite tik tokius ilginamuosius laidus, kurie tinka ir lauko darbams.** Naudojant lauko darbams pritaikytus ilginamuosius laidus, sumažėja elektros smūgio pavojus.
- ▶ **Jei su elektriniu įrankiu neišvengiamai reikia dirbti drėgnoje aplinkoje, naudokite nuotėkio srovės saugiklį.** Dirbant su nuotėkio srovės saugikliu sumažėja elektros smūgio pavojus.

### Žmonių sauga

- ▶ **Būkite atidūs, sutelkite dėmesį į tai, ką darote, ir dirbdami su elektriniu įrankiu vadovaukitės sveiku protu. Nedirbkite su elektriniu įrankiu, jei esate pavargę arba vartojote narkotikų, alkoholio ar medikamentų.** Akimirksnio neatidumas dirbant su elektriniu įrankiu gali tapti sunkių sužalojimų priežastimi.
- ▶ **Visada dirbkite su asmens apsaugos priemonėmis. Būtinai dėvėkite apsauginius akinius.** Naudojant asmens apsaugos priemones, pvz., respiratorių ar apsauginę kaukę, neslystančius batus, apsauginį šalną, klausos apsaugos priemones ir kt., rekomenduojamas atitinkamai pagal naudojamą elektrinį įrankį, sumažėja rizika susižeisti.
- ▶ **Saugokitės, kad elektrinio įrankio neįjungtumėte atsitiktinai. Prieš prijungdami elektrinį įrankį prie elektros tinklo ir (arba) akumuliatoriaus, prieš pakeldami ar nešdami įsitikinkite, kad jis yra išjungtas.** Jeigu nešdami elektrinį įrankį pirštą laikysite ant jungiklio arba prietaisą įjungsite į elektros tinklą, kai jungiklis yra įjungtas, gali įvykti nelaimingas atsitikimas.
- ▶ **Prieš įjungdami elektrinį įrankį pašalinkite reguliavimo įrankius arba veržlinius raktus.** Besisukančioje prietaiso dalyje esantis įrankis ar raktas gali sužaloti.
- ▶ **Stenkitės, kad kūnas visada būtų normalioje padėtyje. Dirbdami stovėkite saugiai ir visada išlaikykite pusiausvyrą.** Tvirtai stovėdami ir gerai išlaikydami pusiausvyrą galėsite geriau kontroliuoti elektrinį įrankį netikėtose situacijose.
- ▶ **Dėvėkite tinkamą aprangą. Nedėvėkite plačių drabužių ir papuošalų. Saugokite plaukus ir drabužius nuo besisukančių elektrinio įrankio dalių.** Laisvus drabužius, papuošalus bei ilgus plaukus gali įtraukti besisukančios dalys.
- ▶ **Jei yra numatyta galimybė prijungti dulkių nusiurbimo ar surinkimo įrenginius, visada įsitikinkite, ar jie yra prijungti ir ar tinkamai naudojami.** Naudojant dulkių nusiurbimo įrenginius sumažėja kenksmingas dulkių poveikis.
- ▶ **Dažnai naudodami įrankį ir gerai su juo susipažinę pernelyg neatsipalaiduokite ir nepradėkite nepaisyti įrankio saugos principų.** Neatidus veiksmas gali sukelti sunkią traumą per sekundės dalį.

## Rūpestinga elektrinių įrankių priežiūra ir naudojimas

- ▶ **Neperkraukite elektrinio įrankio. Naudokite jūsų darbui tinkamą elektrinį įrankį.** Su tinkamu elektriniu įrankiu jūs dirbsite geriau ir saugiau, jei neviršysite nurodyto galimumo.
- ▶ **Nenaudokite elektrinio įrankio su sugedusiu jungikliu.** Elektrinis įrankis, kurio nebegalima įjungti ar išjungti, yra pavojingas ir jį reikia remontuoti.
- ▶ **Prieš reguliuodami elektrinį įrankį, keisdami darbo įrankius ar prieš valydami elektrinį įrankį, iš elektros tinklo lizdo ištraukite kištuką ir (arba) išimkite akumuliatorių, jeigu jis išimamas.** Ši atsargumo priemonė apsaugos jus nuo netikėto elektrinio įrankio įsijungimo.
- ▶ **Nenaudojamą elektrinį įrankį sandėliuokite vaikams ir nemokantiems juo naudotis asmenims neprieinamoje vietoje.** Elektriniai įrankiai yra pavojingi, kai juos naudoja nepatyrę asmenys.
- ▶ **Pržiūrėkite elektrinį įrankį ir priedus. Patikrinkite, ar besisukančios įrankio dalys tinkamai veikia ir niekur nestringa, ar nėra sulūžusių ar pažeistų dalių, kurios trikdytų elektrinio įrankio veikimą. Prieš vėl naudojant elektrinį įrankį, pažeistos įrankio dalys turi būti sutaisytos.** Daugelio nelaimingų atsitikimų priežastis yra blogai prižiūrimi elektriniai įrankiai.
- ▶ **Pjovimo įrankiai turi būti aštrūs ir švarūs.** Rūpestingai prižiūrėti pjovimo įrankiai su aštriomis pjaunamosiomis briaunomis mažiau stringa, juos lengviau valdyti.
- ▶ **Elektrinį įrankį, papildomą įrangą, darbo įrankius ir t. t. naudokite taip, kaip nurodyta šioje instrukcijoje, ir atsižvelkite į darbo sąlygas ir atliekamą darbą.** Naudojant elektrinius įrankius ne pagal paskirtį, gali susidaryti pavojingos situacijos.
- ▶ **Rankenos ir suėmimo paviršiai turi būti sausi, švarūs, ant jų neturi būti alyvos ir tepalų.** Dėl slidžių rankenų ir suėmimo paviršių negalėsite saugiai išlaikyti ir suvaldyti įrankio netikėtose situacijose.

## Rūpestinga akumuliatorių įrankių priežiūra ir naudojimas

Išimkite akumuliatorių:

- kai operatorius pasitraukia nuo prietaiso,
- prieš šalindami blokuotę,
- prieš prietaisą tikrindami, valydami ar atlikdami su juo kitokius darbus,
- į prietaisą atsitrenkus pašaliniam daiktui patikrinkite, ar prietaisas nepažeistas,
- jei prietaisas staiga pradeda vibruoti, neatidėliotinai patikrinkite.
- ▶ **Akumuliatoriams įkrauti naudokite tik gamintojo rekomenduojamus kroviklius.** Jei kroviklis, skirtas tam tikros rūšies akumuliatoriams krauti, naudojamas su kitokiais akumuliatoriais, išskyla gaisro pavojus.

- ▶ **Su prietaisais naudokite tik jiems skirtus akumuliatorius.** Naudojant kitokius akumuliatorius išskyla pavojus susižeisti ir sukelti gaisrą.
- ▶ **Nelaikykite sąvaržėlių, monetų, raktų, vinių, varžtų ar kitokių metalinių daiktų arti ištraukto iš prietaiso akumuliatoriaus kontaktų.** Trumpai sujungus akumuliatoriaus kontaktus galima nusidėginti ar sukelti gaisrą.
- ▶ **Netinkamai naudojant, iš akumuliatoriaus gali ištekėti skystis. Venkite sąlyčio su juo. Jei skysčio pateko ant odos, nuplaukite jį vandeniu. Jei skysčio pateko į akis, skalaukite vandeniu ir papildomai kreipkitės į gydytoją.** Akumuliatoriaus skystis gali sudirginti ir nudeginti odą.
- ▶ **Nenaudokite pažeisto arba perdaryto akumuliatoriaus.** Pažeisti arba perdaryti akumuliatoriai gali veikti nenuspėjamai – sukelti gaisrą, sproginimą arba traumų pavojų.
- ▶ **Saugokite akumuliatorių nuo ugnies ir aukštos temperatūros.** Dėl ugnies arba aukštesnės nei 130 °C temperatūros gali įvykti sproginimas.
- ▶ **Vykdykite visas įkrovimo instrukcijas ir nekraukite akumuliatoriaus ar akumuliatorinio įrankio temperatūroje, neatitinkančioje instrukcijose nurodyto temperatūros diapazono ribų.** Netinkamai kraunant arba jei-gu temperatūra yra už leidžiamą diapazono ribų, gali sugesti akumuliatorius ir kilti gaisras.

## Techninė priežiūra

- ▶ **Elektrinį įrankį turi remontuoti tik kvalifikuoti specialistai ir naudoti tik originalias atsargines dalis.** Taip galima garantuoti, jog elektrinis įrankis išliks saugus naudoti.
- ▶ **Niekada neatlikite pažeisto akumuliatoriaus techninės priežiūros.** Akumuliatorių techninę priežiūrą turi atlikti tik gamintojas arba įgaliotasis techninės priežiūros atstovas.

## Naudojimas

- ▶ Dirbančiam asmeniui gaminį leidžiama naudoti tik pagal paskirtį. Būtina atsižvelgti į naudojimo vietoje esančias realias sąlygas. Dirbdami būtinai atsižvelkite į kitus žmones, ypač į vaikus.
- ▶ Niekada neleiskite vaikams, ribotų fizinių, jutiminių ar dvasinių gebėjimų asmenims, taip pat asmenims, kuriems trūksta patirties ir (arba) žinių, ir (arba) su šiomis instrukcijomis nesusipažinusiems asmenims naudotis sodo priežiūros įrankiu. Nacionalinėse taisyklėse gali būti numatyti operatorių amžiaus apribojimai.
- ▶ Vaikus būtina prižiūrėti ir užtikrinti, kad jie nežaistų su sodo priežiūros įrankiu.

## Naudojimas

- ▶ **Dirbdami sodo priežiūros įrankį visada tvirtai laikykite abiem rankomis ir stabiliai stovėkite.** Abiem rankomis laikomą sodo priežiūros įrankį saugiau valdyti.

- ▶ Prieš padėdami sodo priežiūros įrankį palaukite, kol jis visiškai nustos veikti.
  - ▶ Niekada nedirbkite sodo priežiūros įrankiu, jei pažeistas apsauginis dangtis ar gaubtai arba nėra saugos įtaisų. Pasirūpinkite, kad jie būtų tinkamai sumontuoti. Niekada nenaudokite sodo priežiūros įrankio, jei trūksta dalių ar buvo atliktas neautorizuotas pakeitimas.
  - ▶ Niekada nedirbkite su sodo priežiūros įrankiu, jei pažeistas arba susidėvėjęs laidas.
  - ▶ Niekuomet nekeiskite nemetalinių pjovimo elementų metaliniais pjovimo elementais.
  - ▶ Niekada neremontuokite sodo priežiūros įrankio patys, nebent esate įgiję tam reikalingą kvalifikaciją.
  - ▶ Kai sodo priežiūros įrankis naudojamas, kiti asmenys, taip pat gyvūnai, turi būti nuo jo saugiu atstumu. Operatorius atsako už pašalinius asmenis darbo srityje.
  - ▶ Prieš prisiliedami prie pjovimo galvutės, palaukite, kol ji visiškai sustos. Išjungus variklį, pjovimo galvutė dar kurį laiką sukasi ir gali sužeisti.
  - ▶ Pjunkite tik dienos šviesoje arba esant geram dirbtiniam apšvietimui.
  - ▶ Esant blogoms oro sąlygoms, ypač artėjant audrai, žoliapjovę nedirbkite.
  - ▶ Žoliapjovę pjaunant šlapią žolę gali pablogėti žoliapjovės našumas.
  - ▶ Jei transportuosite, sodo priežiūros įrankį išjunkite ir išimkite iš jo akumuliatorių.
  - ▶ Dirbdami žoliapjovę visada išlaikykite saugią darbinę kūno padėtį. Rankas ir kojas laikykite saugiu atstumu nuo besisukančių dalių.
  - ▶ Dirbdami išlaikykite pusiausvyrą, kad neparvirstumėte.
  - ▶ Paguldę sodo priežiūros įrankį ant žemės, saugokitės, kad už jo neužkliūtumėte.
  - ▶ Prieš keisdami ritę, išimkite akumuliatorių.
  - ▶ Žoliapjovę reguliariai tikrinkite ir atlikite techninės priežiūros darbus.
  - ▶ Gaminiai valyti ar pjaunamajai vielutei keisti visada mūvėkite apsauginėmis pirštinėmis.
  - ▶ Elkitės atsargiai, nes galite susižeisti į pjaunamajai vielutei nupjauti skirtą geležtę. Papildę pjaunamosios vielutės, prieš įjungdami žoliapjovę, visada apsukite ją į horizontalią darbinę padėtį.
- Išjunkite sodo priežiūros įrankį ir išimkite iš jo akumuliatorių:
- visada, kai kuriam laikui paliekate sodo priežiūros įrankį be priežiūros,
  - prieš keisdami ritę,
  - prieš valydami žoliapjovę ar prieš atlikdami kitokius jos techninės priežiūros darbus,
  - prieš padėdami žoliapjovę į sandėlį.
  - ▶ Gaminį laikykite saugioje, sausoje ir uždaroje, vaikams neprieinamoje vietoje. Ant gaminio nedėkite jokių kitų daiktų.
  - ▶ Sodo priežiūros įrankio nenaudokite pasiremti kaip lazdos.

## Nuorodos, kaip optimaliai elgtis su akumuliatoriumi

- ▶ **Neardykite akumulatoriaus.** Galimas trumpojo sujungimo pavojus.



**Saugokite akumuliatorių nuo karščio, pvz., taip pat ir nuo ilgalaikio saulės spindulių poveikio, ugnies, vandens ir drėgmės.** Tai gali sukelti sprogo pavojų.

- ▶ **Pažeidus akumuliatorių ar netinkamai jį naudojant, gali susidaryti garai.** Išvėdinkite patalpą, o jei atsirado negalavimų, kreipkitės į gydytoją. Garai gali dirginti kvėpavimo takus.
- ▶ **Akumuliatorių naudokite tik su gamintojo gaminiais.** Tik taip apsaugosite akumuliatorių nuo pavojingos per didelės apkrovos.
- ▶ **Aštrūs daiktai, pvz., vinys ar atsuktuvai, arba išorinė jėga gali pažeisti akumuliatorių.** Dėl to gali įvykti vidinis trumpasis jungimas ir akumuliatorius gali sudegti, pradėti rūkti, sprogti ar perkaisti.
- ▶ **Nesujunkite akumulatoriaus kontaktų trumpuoju jungimu.** Gali kilti sprogo pavojus.
- ▶ Akumulatoriaus ventiliacines angas valykite minkštu, švairiu ir sausu teptuku.

## Saugos nuorodos dirbantiems su krovikliais



**Perskaitykite visas šias saugos nuorodas ir reikalavimus.** Jei nepaisysite žemiau pateiktų saugos nuorodų ir reikalavimų, gali trenkti elektros smūgis, kilti gaisras ir galite sunkiai susižaloti arba sužaloti kitus asmenis.

**Išsaugokite šias saugos nuorodas ir reikalavimus, kad ir ateityje galėtumėte jais pasinaudoti.**

- ▶ Kroviklį naudokite tik tada, jei susipažinote su visomis jo funkcijomis ir esate jį visiškai įvaldę arba buvote atitinkamai apmokyti.
- ▶ Niekada neleiskite vaikams, ribotų fizinių, jutiminių ar dvasinių gebėjimų asmenims, taip pat asmenims, kuriems trūksta patirties ir (arba) žinių, ir (arba) su šiomis instrukcijomis nesusipažinusiems asmenims naudotis krovikliu. Nacionalinėse taisyklėse gali būti numatyti operatorių amžiaus apribojimai.
- ▶ **Pržiūrėkite vaikus.** Taip bus užtikrinama, kad vaikai su krovikliu nežaistų.
- ▶ Įkraukite tik Bosch ličio jonų akumuliatorius, kurių talpa nuo **1,5 Ah** (nuo **5** akumulatoriaus celių). Akumuliatoriaus įtampa turi sutapti su kroviklio tiekiamą akumuliatoriaus įkrovimo įtampa. Neįkraukite pakartotinai neįkraunamų baterijų. Priešingu atveju kyla gaisro ir sprogo pavojus.



**Saugokite kroviklį nuo lietaus ir drėgmės.** Į kroviklį patekęs vanduo padidina elektros smūgio riziką.

- ▶ **Pržiūrėkite, kad kroviklis visuomet būtų švarus.** Nešvarumai kelia elektros smūgio pavojų.

- ▶ **Kaskart prieš pradėdami naudoti patikrinkite kroviklį, kabelį ir kištuką. Jei aptikote pažeidimų, kroviklio nenaudokite. Patys neatidarykite kroviklio, jį remontuoti leidžiama tik kvalifikuotiems specialistams, remontuojant turi būti naudojamos tik originalios atsarginės dalys.** Pažeisti krovikliai, kabeliai ir kištukai didina elektros smūgio riziką.
- ▶ **Nenaudokite kroviklio padėję jį ant lengvai užsidegančio pagrindo (pvz., popieriaus, tekstilinės dangos ir pan.) ar gaisro atžvilgiu pavojingoje aplinkoje.** Įkraunant akumuliatorių, kroviklis įkaista, todėl atsiranda gaisro pavojus.
- ▶ **Neuždenkite kroviklio ventiliacinių angų.** Priešingu atveju kroviklis gali perkaisti ir netinkamai veikti.
- ▶ Didėsiam elektros saugumui užtikrinti rekomenduojama naudoti pažaidos srovės apsauginį jungiklį, kurio maks. paleidimo srovė yra 30 mA. Visada prieš naudojimą patikrinkite pažaidos srovės apsauginį jungiklį.

## Naudojimas pagal paskirtį

Šis sodo priežiūros įrankio skirtas buitiniam naudojimui, žolei, piktžolėms ir dilgėlėms pjauti. Jis konstrukcija pritaikyta žolei šlaituose, po kliūtimis ir vejos pakraščiuose – vejapjovėi nepasiekiamose vietose pjauti. Šis sodo priežiūros įrankis neskirtas naudoti kaip variklinis dalgis. Šis sodo priežiūros įrankis neskirtas komerciniam ir pramoniniam naudojimui.

## Tiekiamas komplektas (žr. pav. B)

Atsargiai išpakuokite sodo priežiūros įrankį ir patikrinkite, ar yra visos toliau įvardytos dalys:

- Žoliapjovė
- Apsauginis gaubtas

## Techniniai duomenys

Žoliapjovė / pakraščių žoliapjovė		EasyGrassCut 18V-230	EasyGrassCut 18V-26
		3 600 HC1 A..	3 600 HC1 C..
Gaminio numeris			
Vardinė įtampa <sup>A)</sup>	V	18	18
Tuščiosios eigos sukčių skaičius <sup>A)</sup>	min <sup>-1</sup>	8500	8500
Pjaunamosios vielutės skersmuo	mm	1,6	1,6
Pjovimo apskritimo skersmuo	cm	23	26
Vielutės ritės talpa	m	4,0	4,0
Reguliuojama rankena		●	●
Pakraščių pjovimas		●	●
Svoris pagal EPTA-Procedure 01:2014 <sup>A)</sup>			
– be akumuliatoriaus	kg	1,9	1,9
– su akumuliatoriumi	kg	2,2	2,2
Serijos numeris		žr. firminėje lentelėje ant sodo priežiūros įrankio	

- Akumulatorius\*\*
- Kroviklis\*\*
- Naudojimo instrukcija

Jei dalių trūksta arba jos pažeistos, prašome kreiptis į prekybos atstovą.

\*\* priklausomai nuo šalies

## Pavaizduoti komponentai (žr. pav. A)

Pavaizduotų sudedamųjų dalių numeriai atitinka gaminio schemose nurodytus numerius.

- (1) Reguliuojama rankena
- (2) Mygtukas žolės pjovimas / pakraščių pjovimas
- (3) Įjungimo-išjungimo jungiklio įjungimo blokatorius
- (4) Įjungimo-išjungimo jungiklis
- (5) Akumuliatoriaus atblokovimo klavišas
- (6) Akumuliatorius<sup>a)</sup>
- (7) Rankenos regulatoriaus atblokovimas
- (8) Apsauginis gaubtas
- (9) Transportavimo apsauga
- (10) Kroviklis<sup>a)</sup>
- (11) Ritės gaubtas
- (12) Ritė
- (13) Vielutės laikiklis
- (14) Vielutės akutė
- (15) Vielutės ištraukimo mygtukas

a) Pavaizduoti ar aprašyti priedai į tiekiamą standartinį komplektą neįeina. Visą papildomą įrangą rasite mūsų papildomos įrangos programoje.

Žoliapjovė / pakraščių žoliapjovė	EasyGrassCut 18V-230		EasyGrassCut 18V-26 EasyGrassCut 18V-260	
	Rekomenduojama aplinkos temperatūra įkraunant	°C	0 ... +35	
Rekomenduojama aplinkos temperatūra veikiant <sup>B)</sup> ir sandėliuojant	°C	-20 ... +50		-20 ... +50
Akumuliatoriaus tipas		PBA 18V...W- 1,5 Ah, 2,0 Ah, 2,5 Ah, 4,0 Ah, 6,0 Ah		PBA 18V...W- 1,5 Ah, 2,0 Ah, 2,5 Ah, 4,0 Ah, 6,0 Ah

A) Priklausomai nuo naudojamo akumuliatoriaus

B) Ribota galia, esant temperatūrai &lt;0 °C

Kroviklis		AL 1810 CV	AL 18V-20	AL 1830 CV	AL 1880 CV
Krovimo srovė	A	1,0	2,0	3,0	8,0
Įkrovimo trukmė (kai akumuliatorius išsikroves)					
- Akumuliatorius su 1,5 Ah	min.	94	50	33	27
- Akumuliatorius su 2,0 Ah	min.	124	65	45	30
- Akumuliatorius su 2,5 Ah	min.	154	95	60	36
- Akumuliatorius su 4,0 Ah	min.	244	125	95	35
- Akumuliatorius su 6,0 Ah	min.	364	150	130	62
Svoris pagal EPTA-Proce- dure 01:2014	kg	0,17	0,48	0,40	0,60
Apsaugos klasė		□/II	□/II	□/II	□/II

## Informacija apie triukšmą ir vibraciją

3 600 HC1 A..

3 600 HC1 C..

Triukšmo emisijos vertės nustatytos pagal EN 62841-4-4

Pagal A skalę išmatuotas prietaiso triukšmo lygis tipiniu atveju siekia:

- Garso slėgio lygis	dB(A)	<b>72</b>	<b>74</b>
- Neapibrėžtis K	dB	<b>= 2,5</b>	<b>= 2,5</b>
- Garso galios lygis	dB(A)	<b>80</b>	<b>82</b>
- Neapibrėžtis K	dB	<b>= 1,0</b>	<b>= 2,0</b>

Vibracijos bendroji vertė ah (trijų krypčių atstojamasis vektorius) ir neapibrėžtis K nustatytos pagal EN 62841-4-4

- Vibracijos emisijos vertė a <sub>h</sub>	m/s <sup>2</sup>	<b>&lt; 2,5</b>	<b>&lt; 2,5</b>
- Neapibrėžtis K	m/s <sup>2</sup>	<b>= 1,5</b>	<b>= 1,5</b>

## Montavimas ir naudojimas

Veiksmo tikslas	Pav.	Puslapis
Pavaizduoti komponentai	<b>A</b>	286
Tiekiamas komplektas	<b>B</b>	287
Transportavimo apsaugos nuėmi- mas	<b>C</b>	287
Koto sujungimas	<b>D</b>	288
Rankenos nustatymas	<b>E</b>	288
Apsauginio gaubto montavimas	<b>F</b>	289

Veiksmo tikslas	Pav.	Puslapis
Akumuliatoriaus įkrovimas ir įdėji- mas	<b>G</b>	290
Įjungimas ir išjungimas	<b>H</b>	290
Perjungimas iš žolės pjovimo į pa- kraščių pjovimą	<b>I</b>	291
Vielutės ritės nuėmimas	<b>J</b>	292
Vielutės susukimas ant vielutės ri- tės	<b>K</b>	292
Vielutės ritės montavimas	<b>L</b>	293
Vielutės ištraukimas	<b>M</b>	293

Veiksmo tikslas	Pav.	Puslapis
Techninė priežiūra, valymas ir sandėliavimas	N	294
Papildoma įranga	O	295

## Montavimas

- **Dėmesio: Prieš pradėdami montavimo darbus sodo priežiūros įrankį išjunkite ir iš kištukinio lizdo ištraukite kištuką.**

### Koto sujungimas (žr. pav. C ir D)

**Nuoroda:** Sujungto koto nebegalima išardyti.

Nuimkite transportavimo apsaugą (9).

Atskiras koto dalis įstatykite viena į kitą taip, kad girdimai užsifiksuotų.

### Rankenos montavimas ir nustatymas (žr. pav. E)

Rankeną (1) galima nustatyti įvairiose padėtyse. Nustatymui keisti spauskite mygtukus (7) ir perstatykite rankeną į norimą padėtį. Atleiskite mygtukus (7), kad rankena užsifiksuotų.

### Apsauginio gaubto montavimas (žr. pav. F)

Prieš montuodami apsauginį gaubtą, augalų apsaugos lankelį ištraukite iš tiekimo padėties į sandėliavimo padėtį.

Uždėkite apsauginį gaubtą (8) ant žoliapjovės variklio galvutės ir pritvirtinkite jį kartu pateiktu varžtu.

**Jei sumontuotas apsauginis gaubtas, jį išmontuoti draudžiama.**

Po to augalų apsaugos lankelį patraukite į darbinę padėtį.

## Parengimas naudoti

- **Dėmesio: prieš pradėdami reguliuoti arba valyti sodo priežiūros įrankį, jį išjunkite ir išimkite akumuliatorių.**
- **Žoliapjovę išjungus, pjaunamoji vielutė dar kelias sekundes sukasi. Prieš įjungdami žoliapjovę iš naujo, palaukite, kol variklis nebesisuks, o pjaunamoji vielutė sustos.**
- **Niekada dažnai nejunginėkite prietaiso, t.y. neįjunkite ir neišjunkite trumpais intervalais.**
- **Rekomenduojame naudoti Bosch aprobuotus pjovimo elementus. Naudojant kitokius pjovimo elementus, pjovimo rezultatas gali būti kitoks, nei tikimasi.**

### Akumulatoriaus įkrovimas

Akumuliatorius yra su temperatūros kontrolės įtaisu, kuris leidžia įkrauti tik tada, kai temperatūra yra nuo 0 °C iki 35 °C. Todėl labai pagilėja akumulatoriaus eksploatavimo trukmė.

**Nuoroda:** akumuliatorius pateikiamas ne visai įkrautas. Kad akumuliatorius veiktų visa galia, prieš pirmąjį naudojimą akumuliatorių kroviklyje visiškai įkraukite.

Ličio jonų akumuliatorių galima įkrauti bet kada, eksploatavimo trukmė dėl to nesutrumpėja. Krovimo proceso nutraukimas akumuliatoriui nekenkia.

Celių apsaugos sistema „Electronic Cell Protection (ECP)“ saugo ličio jonų akumuliatorių nuo visiškos iškrovos. Kai akumuliatorius išsikrauna, apsauginis išjungiklis išjungia gaminį: Sodo priežiūros įrankis neveikia.

**Jei gaminys išjungiamas automatiškai, įjungimo-išjungimo jungiklio nebspauskite.** Taip galite sugadinti ličio jonų akumuliatorių.

Laikykitės nuorodų dėl akumulatoriaus šalinimo.

### Akumulatoriaus įdėjimas ir išėmimas (žr. pav. G)

**Nuoroda:** jei naudojami netinkami akumuliatoriai, gali sutrikti funkcijos arba sugesti prietaisas.

Įdėkite įkrautą akumuliatorių (6). Įsitikinkite, kad akumuliatorius tinkamai įstatytas.

Norėdami išimti akumuliatorių (6) iš prietaiso, paspauskite akumulatoriaus atblokovimo mygtuką (5) ir ištraukite akumuliatorių.

### Įkrovimo procesas

Akumuliatorius pradėdamas krauti, kai kroviklio kištukas įstatomas į kištukinį lizdą ir akumuliatorius (6) įstatomas į kroviklį (10).

Dėl taikomos intelektualios įkrovimo technologijos, kroviklis automatiškai įvertina akumulatoriaus įkrovos būklę ir priklausomai nuo akumulatoriaus temperatūros ir įtampos jį įkrauna optimalia įkrovimo srove.

Tai padeda tausoti akumuliatorių, be to, palikus akumuliatorių kroviklyje, jis visada būna visiškai įkrautas.

### Indikatorių reikšmės (AL 1810 CV)

#### Mirksintis akumulatoriaus įkrovimo indikatorius



Apie įkrovimo procesą praneša mirksintis akumulatoriaus įkrovimo indikatorius.

#### Nuolat šviečiantis akumulatoriaus įkrovimo indikatorius



**Šviečiantis** akumulatoriaus įkrovimo indikatorius praneša, kad akumuliatorius yra visiškai įkrautas arba kad akumulatoriaus temperatūra yra už leistinos įkrovimo temperatūros intervalo ribų, todėl jo įkrauti negalima. Kai tik pasiekiami leistina temperatūra, akumuliatorius pradėdamas krauti.

Jei akumuliatorius neįstatytas, **nuolat šviečiantis** akumulatoriaus įkrovimo indikatorius praneša, kad kištukas yra įkištas į lizdą, o kroviklis paruoštas naudoti.



## Indikatorių reikšmės (AL 1830 CV)

### Žalias (greitai) mirksintis akumulatoriaus krovimo indikatorius



Apie greitojo įkrovimo procesą praneša **greitai mirksintis žalias** akumulatoriaus krovimo indikatorius.

**Nuoroda:** greitojo įkrovimo procesas galimas tik tada, jei akumulatoriaus temperatūra yra leistinos įkrovimo temperatūros intervale, žr. skyrių „Techniniai duomenys“.

### Žalias (lėtai) mirksintis akumulatoriaus krovimo indikatorius



Kai akumulatorius yra įkrautas apytikriai 80%, **lėtai mirksi žalias** akumulatoriaus krovimo indikatorius.

Akumulatorių galima išimti ir iškart naudoti.

### Nuolat šviečiantis žalias akumulatoriaus įkrovimo indikatorius



**Nuolat šviečiantis žalias** akumulatoriaus įkrovimo indikatorius praneša, kad akumulatorius yra visiškai įkrautas.

Jei akumulatorius neįstatytas, **nuolat šviečiantis** akumulatoriaus įkrovimo indikatorius praneša, kad kištukas yra įkištas į lizdą, o kroviklis paruoštas naudoti.

### Nuolat šviečiantis raudonas akumulatoriaus krovimo indikatorius



**Nuolat šviečiantis raudonas** akumulatoriaus įkrovimo indikatorius rodo, kad akumulatoriaus temperatūra yra už leidžiamosios įkrovimo temperatūros diapazono ribų, žr. skyrių „Techniniai duomenys“. Kai tik pasiekiamas leistinos temperatūros intervalas, kroviklis automatiškai persijungia į greitojo įkrovimo režimą.

### Mirksintis raudonas akumulatoriaus krovimo indikatorius



**Mirksintis raudonas** akumulatoriaus krovimo indikatorius praneša apie krovimo proceso triktį, žr. skyrių „Klaidos – Priežastys ir pašalinimas“.

## Trikių nustatymas



### Žoliapjovė / pakraščių žoliapjovė

Simptomas	Galima priežastis	Šalinimas
Variklis neužsiveda	Išsikrovęs akumulatorius	Įkraukite akumulatorių

## Naudojimas

### Įjungimas ir išjungimas (žr. pav. H)

Norėdami **įjungti**, pirmiausia paspauskite įjungimo blokatorių **(3)**. Tada spauskite įjungimo-išjungimo jungiklį **(4)** ir laikykite jį paspaustą.

Norėdami **išjungti**, įjungimo-išjungimo jungiklį **(4)** atleiskite.

### Žolės pjovimas / pakraščių pjovimas (žr. pav. I)

Pasukite rankeną 180° koto atžvilgiu ir nustatykite variklio galvutę žolei arba pakraščiams pjauti. Atleiskite mygtuką **(2)**, ir sukamasis mechanizmas užsifikuos. Dabar visą mašiną apskukite į darbinę padėtį.

### Žolės pjovimas

Žoliapjovę vedžiokite kairėn ir dešinėn, dirbdami ją laikykite toliau nuo kūno. Aukštesnę žolę pjaukite pakopomis.

### Pakraščių pjovimas

Žoliapjovę veskite palei vejos kraštus. Saugokite, kad pjaunamoji vielutė nesiliestų su kietais paviršiais ar mūru, nes tai paspartina vielutės susidėvėjimą.

### Pjovimas aplink medžius ir krūmus

Aplink krūmus ir medžius pjaukite atsargiai ir saugokite, kad pjaunamoji vielutė jų neliestų. Pažeidus žievę, augalai gali žūti.

### Ritės išmontavimas, vielutės vyniojimas ir ritės montavimas (žr. pav. J - L)

► Prieš keisdami ritę, išimkite akumulatorių.

Spauskite abu ritės gaubto liežuvėlius ir nuimkite ritės gaubtą **(11)**. Tada išimkite tuščią ritę **(12)**.

Iš atsarginio vielutės ritinio atpjaukite apie 4,0 m ilgio galą. Vielutės galą įverkite į vielutės ritės laikiklį **(13)** ir tolygiai, tvirtai suvyniokite vielutę ant ritės.

Kitą vielutės galą įverkite į akutę **(14)** variklio galvutėje ir tada ritę įstatykite atgal į variklio galvutę. Ritę užfiksukite uždėdami ritės gaubtą **(11)**.

### Vielutės ištraukimas (žr. pav. M)

#### Pusiau automatinis vielutės ištraukimas

Žoliapjovė yra su pusiau automatine pastūmos sistema. Kiekvieną kartą, kai spaudžiamas įjungimo-išjungimo jungiklis **(4)** sistema išstumia apie 10 mm vielutės.

#### Rankinis vielutės ištraukimas

Spauskite mygtuką **(15)** ir ištraukite norimą ilgį vielutės.

Simptomas	Galima priežastis	Šalinimas
	Akumulatorius per šaltas/per karštas	Palaukite, kol akumulatorius įšils/atvės
Sodo priežiūros įrankis veikia su pertrūkiais	Pažeistas variklio įjungimo-išjungimo jungiklis	Kreipkitės į Bosch klientų aptarnavimo skyrių
	Pažeisti vidiniai sodo priežiūros įrankio laidai	Kreipkitės į Bosch klientų aptarnavimo skyrių
Sodo priežiūros įrankio perkrova	Per aukšta žolė	Pjaukite palaipsniui, per kelis kartus
Sodo priežiūros įrankis nepjauna	Per trumpa/nutrūkusi pjaunamoji vielutė	Pjovimo vielutę ištraukite rankiniu būdu
	Vielutės ritė tuščia	Vielutės ritės pakeitimas
Negalima ištraukti pjaunamosios vielutės	Pjaunamoji vielutė susipainiojo ritėje	Patikrinkite vielutės ritę ir, jei reikia, iš naujo ant ritės prisukite pjaunamosios vielutės
	Vielutės ritė tuščia	Papildykite vielutės ritę
Pjaunamoji vielutė įtraukiama atgal į ritę	Per trumpa/nutrūkusi pjaunamoji vielutė	Išimkite ritę ir iš naujo įverkite pjaunamąją vielutę (žr. pav. <b>J - L</b> )
Pjaunamoji vielutė dažnai nutrūksta	Pjaunamoji vielutė susipainiojo ritėje	Išimkite ritę ir iš naujo privyniokite pjaunamosios vielutės (žr. pav. <b>J - L</b> )
	Netinkamai naudojama žoliapjovė	Pjaukite tik vielutės galu, saugokite, kad nesiliestų prie akmenų, sienų ir kitokių kietų paviršių. Kad pjautumėte visu pjovimo apskritimo skersmeniu, pjaunamąją vielutę reguliariai ištraukite.
Stipri vibracija	Nutrūkusi pjaunamoji vielutė	Pjaunamosios vielutės ištraukimas su rankine pastūma (žr. pav. <b>M</b> )
	Pažeista pjovimo sistema	Kreipkitės į Bosch klientų aptarnavimo skyrių
	Tarp ritės korpuso ir vielutės ištraukimo mygtuko yra žolės	Nuimkite ritės gaubtą ir pašalinkite žolę
	Žolė pjaunamosios vielutės akutėje	Išvalykite žolę iš pjaunamosios vielutės akutės

### Akumulatorius ir kroviklis

Požymiai	Galima priežastis	Šalinimas
Raudonas akumulatoriaus krovimo indikatorius mirksi	Akumulatorius neįstatytas (arba įstatytas netinkamai)	Tinkamai įstatykite akumulatorių į kroviklį
	Nešvarūs akumulatoriaus kontaktai	Nuvalykite akumulatoriaus kontaktus (pvz., kelis kartus paeilui įstatykite ir išimkite akumulatorių), jei reikia, akumulatorių pakeiskite
	Pažeistas akumulatorius	Akumulatorių pakeiskite
Akumulatoriaus krovimo indikatoriai nešviečia	Neįstatytas (ar netinkamai įstatytas) kroviklio kištukas	Kištuką tinkamai (iki galo) įstatykite į kištukinį lizdą
	Pažeistas kištukinis lizdas, maitinimo laidas arba kroviklis	Patikrinkite maitinimo įtampą, jei reikia, dėl kroviklio patikrinimo kreipkitės į autorizuotas Bosch elektrinių įrankių remonto dirbtuves
Akumulatorius neįkraunamas	Pažeisti akumulatorius ir kroviklis	Akumulatorių ir kroviklį pakeiskite
	Pažeistas akumulatorius	Akumulatorių pakeiskite
	Pažeistas kroviklis	Kroviklį pakeiskite

## Priežiūra ir servisas

### Klientų aptarnavimo skyrius ir konsultavimo tarnyba

Klientų aptarnavimo skyriuje gausite atsakymus į klausimus, susijusius su jūsų gaminio remontu, technine priežiūra bei atsarginėmis dalimis. Detalius brėžinius ir informacijos apie atsargines dalis rasite interneto puslapyje:

### www.bosch-pt.com

Bosch konsultavimo tarnybos specialistai mielai pakonsultuos Jus apie gaminius ir jų papildomą įrangą. Ieškant informacijos ir užsakant atsargines dalis prašome būtinai nurodyti dešimtženklį gaminio numerį, esantį firminėje lentelėje.

### Lietuva

Bosch įrankių servisas  
Informacijos tarnyba: (037) 713350

Įrankių remontas: (037) 713352  
 Faksas: (037) 713354  
 El. paštas: service-pt@lv.bosch.com

**Kitus techninės priežiūros skyriaus adresus rasite čia:**

[www.bosch-pt.com/serviceaddresses](http://www.bosch-pt.com/serviceaddresses)

**Transportavimas**

Rekomenduojamų ličio jonų akumuliatorių gabenimui taikomos pavojingų krovinių gabenimą reglamentuojančių įstatymų nuostatos. Naudotojui akumuliatorius gabenti keliais leidžiama be jokių apribojimų.

Jei siunčiant pasitelkiami tretieji asmenys (pvz., oro transportas, ekspedijavimo įmonė), būtina atsižvelgti į pakuotei ir ženkliniui taikomus ypatingus reikalavimus. Būtina, kad rengiant siuntą dalyvautų pavojingų krovinių gabenimo specialistas.

Siųskite tik tokius akumuliatorius, kurių nepažeistas korpusas. Apklijuokite kontaktus ir supakuokite akumuliatorių taip, kad jis pakuotėje nejudėtų. Taip pat laikykitės ir esamų papildomų nacionalinių taisyklių.

**Šalinimas**



Gaminiai, akumuliatoriai, papildoma įranga ir pakuotės turi būti ekologiškai utilizuojami.



Gaminių, akumuliatorių / baterijų nemeskite į buitinių atliekų konteinerius!

**Tik ES šalims:**

Pagal Europos direktyvą 2012/19/ES, naudoti nebetinkami gaminiai ir, pagal Europos direktyvą 2006/66/EB, pažeisti ir išieškoti akumuliatoriai / baterijos turi būti surenkami atskirai ir perdirbami aplinkai nekenksmingu būdu.

Netinkamai pašalintos elektros ir elektroninės įrangos atliekos dėl galimų pavojingų medžiagų gali turėti žalingą poveikį aplinkai ir žmonių sveikatai.

**Akumuliatoriai ir baterijos:**

**Ličio jonų:**

prašome laikytis transportavimo skyriuje pateiktų nuorodų (žr. „Transportavimas“, Puslapis 267).

والمنزلية وجدوع الأشجار الصغيرة في العشب الكثيف.

## الإرشادات العامة للأمان بالعدد الكهربائية

- اطلع على كافة تحذيرات الأمان والتعليمات والصور والمواصفات المرفقة بالعدة الكهربائية. عدم اتباع التعليمات الواردة أدناه قد يؤدي إلى حدوث صدمة كهربائية، إلى نشوب حريق و/أو الإصابة بجروح خطيرة.
- احتفظ بجميع الملاحظات التحذيرية والتعليمات للمستقبل.
- يقصد بمصطلح «العدة الكهربائية» المستخدم في الملاحظات التحذيرية، العدد الكهربائية الموصولة بالشبكة الكهربائية (بواسطة كابل الشبكة الكهربائية) وأيضاً العدد الكهربائية المزودة بمركم (دون كابل الشبكة الكهربائية).

## الأمان بمكان الشغل

- حافظ على نظافة مكان شغلك وإضاءةه بشكل جيد. الفوضى في مكان الشغل ونطاقات العمل غير المضاءة قد تؤدي إلى وقوع الحوادث.
- لا تشتغل بالعدة الكهربائية في نطاق معرض لخطر الانفجار مثل الأماكن التي تتوفر فيه السوائل أو الغازات أو الأبخرة القابلة للاشتعال. العدد الكهربائية تولد شرراً قد يتطاير، فيشعل الأبخرة والأبخرة.
- حافظ على بقاء الأطفال وغيرهم من الأشخاص بعيداً عندما تستعمل العدد الكهربائية. تشتيت الانتباه قد يتسبب في فقدان السيطرة على الجهاز.

## الأمان الكهربائي

- يجب أن يتلائم قابس العدد الكهربائية مع المقبس. لا يجوز تغيير القابس بأي حال من الأحوال. لا تستعمل القوايس المهيئة مع العدد الكهربائية المؤرصة (ذات طرف أرضي). تخفض القوايس التي لم يتم تغييرها والمقابس الملائمة من خطر الصدمات الكهربائية.
- تجنب ملامسة جسمك للأسطح المؤرصة كالأنابيب والمبردات والمواقد أو التلجالات. يزداد خطر الصدمات الكهربائية عندما يكون جسمك مؤرض أو موصل بالأرضي.
- أبعد العدة الكهربائية عن الأمطار أو الرطوبة. يزداد خطر الصدمات الكهربائية إن تسرب الماء إلى داخل العدة الكهربائية.
- لا تسئ استعمال الكابل. لا تستخدم الكابل في حمل العدة الكهربائية أو سحبها أو سحب القابس من المقبس. احرص على إبعاد الكابل عن الحرارة والزيت والمواف المادّة أو الأجزاء المتحركة. تزيد الكابلات التالفة أو المتشابكة من خطر الصدمات الكهربائية.
- عند استخدام العدة الكهربائية خارج المنزل اقتصر على استخدام كابلات التمديد الصالحة للاستعمال الخارجي. يقلل استعمال كابل تمديد مخصص للاستعمال الخارجي من خطر الصدمات الكهربائية.

## عربي

## ملاحظات الأمان

تنبيه! اقرأ التعليمات التالية بإمعان. تمرّس على استخدام عناصر الاستخدام وعلى الاستعمال المخصص للجهاز. يرجى الاحتفاظ بتعليمات التشغيل هذه بمكان آمن للرجوع إليها في المستقبل.

## شرح الرموز على جهاز الحديقة

ملاحظة خطر عامة.



احرص على عدم إصابة الأشخاص المتواجدين بالجوار بسبب الأجسام الخارجية المتطايرة.

تحذير: حافظ على مسافة آمنة تبعدك عن الجهاز عند التشغيل.

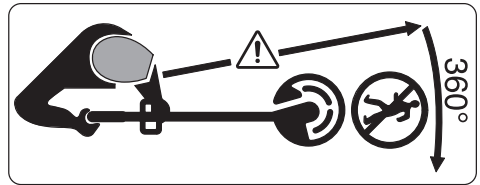


فك المركم قبل البدء بأعمال الضبط أو التنظيف بجهاز الحديقة أو إن بقي جهاز الحديقة دون مراقبة لفترة طويلة. ارتد واقية سمع ونظارات واقية.

غير صحيح.



لا تستعمل الجهاز أثناء هطول الأمطار ولا تعرضه للمطر.



احرص على عدم إصابة الأشخاص المتواجدين بالجوار بسبب الأجسام الخارجية المتطايرة.

تحذير: حافظ على إبقاء الأشخاص على بعد آمن عن جهاز الحديقة إن كانوا واقفين على مقربة منه.

افحص المجال الذي تريد استخدام جهاز الحديقة فيه جيداً للتأكد من عدم وجود الحيوانات المتوحشة والمنزلية فيه. وجود



المنزلية أثناء تشغيل الجهاز. افحص مجال استخدام الجهاز جيداً وقم بإزالة جميع الأحجار وعيدان العشب والأسلاك والعظام والأجسام الغريبة. عند استخدام الجهاز، تأكد من عدم وجود الحيوانات المتوحشة

◀ لا تستخدم العدة الكهربائية إن كان مفتاح تشغيلها تالف. العدة الكهربائية التي لم يعد من الممكن التحكم بها عن طريق مفتاح التشغيل والإطفاء تعتبر خطيرة ويجب أن يتم إصلاحها.

◀ اسحب القابس من المقبس و/أو اخلع المرمك، إذا كان قابلاً للخلع، قبل ضبط الجهاز وقبل استبدال الملمحات أو قبل تخزين الجهاز. تمنع هذه الإجراءات وقائية تشغيل العدة الكهربائية بشكل غير مقصود.

◀ احتفظ بالعدد الكهربائية التي لا يتم استخدامها بعيداً عن متناول الأطفال. لا تسمح باستخدام العدة الكهربائية لمن لا خبرة له بها أو لمن لم يقرأ تلك التعليمات. العدد الكهربائية خطيرة إن تم استخدامها من قبل أشخاص دون خبرة.

◀ اعتن بالعدة الكهربائية والملحقات بشكل جيد. تأكد أن أجزاء الجهاز المتحركة مركبة بشكل سليم وغير مستعصبة عن الحركة، وتفحص ما إن كانت هناك أجزاء مكسورة أو في حالة تؤثر على سلامة أداء العدة الكهربائية. ينبغي إصلاح هذه الأجزاء التالفة قبل إعادة تشغيل الجهاز، الكثير من الحوادث مصدرها العدد الكهربائية التي تتم صيانتها بشكل رديء.

◀ احرص على إبقاء عدد القطع نظيفة وحادة. إن عدد القطع ذات حواف القطع المادة التي تم صيانتها بعناية تتكلم بشكل أقل ويمكن توجيهها بشكل أيسر.

◀ استخدم العدد الكهربائية والتوابع وريش الشغل إلخ. وفقاً لهذه التعليمات. تراعى أثناء ذلك ظروف الشغل والعمل المراد تنفيذه. استخدام العدد الكهربائية لغير الأشغال المخصصة لأجلها قد يؤدي إلى حدوث الحالات الخطيرة.

◀ احرص على إبقاء المقابض وأسطح المسك جافة ونظيفة وخالية من الزيوت والشحوم. المقابض وأسطح المسك الزلقة لا تتيح التشغيل والتحكم الآمن في العدة في المواقع غير المتوقعة.

**حسن معاملة واستخدام العدد المزودة بمرمك**

- فك المرمك؛
- إذا ترك المستخدم الجهاز
- قبل تصليح أية إعاقة
- قبل فحص، تنظيف أو تنفيذ الأعمال على الجهاز
- في حالة ضرب الجهاز بقطعة غريبة. في هذه الحالة تأكد أيضاً من عدم تلف الجهاز.
- إذا بدأ الجهاز بالاهتزاز فجأة. في هذه الحالة افحص الجهاز.

◀ اشمن المراكم فقط بأجهزة الشمن التي ينصح المصنّع باستخدامها. يتشكل خطر الاحتراق لجهاز الشمن المخصص لنوع معين من المراكم إن تم استخدامه مع نوع آخر منها.

◀ استخدم الأجهزة فقط مع المراكم المصممة لهذا الغرض. قد يؤدي استخدام غيرها من المراكم إلى الاحتراق وإلى خطر اندلاع النار.

◀ إن لم يكن بالإمكان تجنب تشغيل العدة الكهربائية في الأجواء الرطبة، فاستخدم مفتاح للوقاية من التيار المتخلف. إن استخدام مفتاح للوقاية من التيار المتخلف يقلل خطر الصدمات الكهربائية.

## أمان الأشخاص

◀ كن يقظاً وانتبه إلى ما تفعله واستخدم العدة الكهربائية بتعقل. لا تستخدم عدة كهربائية عندما تكون متعباً أو عندما تكون تحت تأثير المخدرات أو الكحول أو الأدوية. عدم الانتباه للحظة واحدة عند استخدام العدة الكهربائية قد يؤدي إلى إصابات خطيرة.

◀ قم لارتداء تجهيزات الحماية الشخصية. وارتد دائماً نظارات واقية. يحد ارتداء تجهيزات الحماية الشخصية، كقناع الوقاية من الغبار وأحذية الأمان الواقية من الانزلاق والخوذ أو واقية الأذنين، حسب ظروف استعمال العدة الكهربائية، من خطر الإصابة بجروح.

◀ تجنب التشغيل بشكل غير مقصود. تأكد من كون العدة الكهربائية مطفأة قبل توصيلها بالتيار الكهربائي و/أو بالمرمك، وقبل رفعها أو حملها. إن كنت تضع إصبعك على المفتاح أثناء حمل العدة الكهربائية أو إن وصلت الجهاز بالشبكة الكهربائية بينما لا مفتاح على وضع التشغيل، قد يؤدي إلى وقوع الحوادث.

◀ انزع أداة الضبط أو مفتاح الربط قبل تشغيل العدة الكهربائية. قد تؤدي الأداة أو المفتاح المتواجد في جزء دوار من الجهاز إلى الإصابة بجروح.

◀ تجنب أوضاع الجسم غير الطبيعية. قف بأمان وحافظ على توازنك دائماً. سيسمع لك ذلك بالتحكم في الجهاز بشكل أفضل في المواقع الغير متوقعة.

◀ قم بارتداء ثياب مناسبة. لا ترتد الثياب الفضفاضة أو الحلى. احرص على إبقاء الشعر والملابس بعيداً عن الأجزاء المتحركة. قد تتشابك الثياب الفضفاضة والحلى والشعر الطويل بالأجزاء المتحركة.

◀ إن جاز تركيب تجهيزات شفت وتجميع الغبار، فتأكد من أنها موصولة وبأنه يتم استخدامها بشكل سليم. قد يقلل استخدام تجهيزات لشفت الغبار من المخاطر الناتجة عن الغبار.

◀ لا تستخدم العدة الكهربائية بلا مهالة وتتجاهل قواعد الأمان الخاصة بها نتيجة لتعودك على استخدام العدة الكهربائية وكثرة استخدامها. فقد يتسبب الاستخدام دون حرص في حدوث إصابة بالغة تحدث في أجزاء من الثانية.

## حسن معاملة واستخدام العدد الكهربائية

◀ لا تفرط بتحميل الجهاز. استخدم لتنفيذ أشغالك العدة الكهربائية المخصصة لذلك. إنك تعمل بشكل أفضل وأكثر أماناً بواسطة العدة الكهربائية الملائمة في مجال الأداء المذكور.

- ◀ إذا كان غير كاملاً أو إذا تمت التغييرات غير المسموحة عليه.
- ◀ لا تقوم بتشغيل الجهاز إن كان الكبل تالف أو مستهلك.
- ◀ لا تستبدل أبداً عناصر القص غير المعدنية بعناصر قص معدنية.
- ◀ لا تقوم بأعمال التصليح على جهاز الحديقة بنفسك إلا إذا كنت مؤهل لهذا النوع من الأعمال.
- ◀ عند استخدام الجهاز يجب ان يبقى الأشخاص الآخرين والميوانات على بعد مناسب عنه.
- ◀ المستخدم مسؤول عن الأطراف الثالثة في مجال العمل.
- ◀ انتظر إلى أن يتوقف رأس القص عن الحركة بشكل كامل قبل أن تلمسه. يتابع رأس القص دورانه بعد الإطفاء وقد يؤدي إلى حدوث الإصابات.
- ◀ اشغل أثناء ضوء النهار فقط أو بالإضاءة الاصطناعية الجيدة.
- ◀ لا تشتغل بواسطة مشدبة العشب إن كانت ظروف الطقس رديئة ولا سيما عند بدء العواصف.
- ◀ استخدم مشدبة العشب للعشب الرطب قد يؤثر على قدرة عمل المشدبة.
- ◀ عند النقل اطفئ جهاز الحديقة وفك المرمك.
- ◀ عند العمل بالمشدبة تأكد دائماً من مكان وقوفك الأمين. احتفظ بيديك وقدميك على بعد أمين من الأجزاء الدوارة.
- ◀ كن في وضع متوازن عند العمل من أجل تجنب السقوط.
- ◀ انتبه الا تتعرض على جهاز الحديقة عندما تضعه على الأرض.
- ◀ فك المرمك قبل استبدال الليفة.
- ◀ افحص وصن المشدبة بشكل منتظم.
- ◀ ارتد قفازات واقية دائماً عند تنظيف الجهاز وعند استبدال خيط القص.
- ◀ احذر من الإصابة بالجروح من السكنية التي يتم قطع الخيط بها. اقل المشدبة بعد الملئ/التغذية بخيط القص دائماً إلى وضع العمل الأفقي قبل أن تقوم بتشغيلها.
- ◀ اطفئ جهاز الحديقة وفك المرمك:
- دائماً إن كنت ستترك جهاز الحديقة لبعض الوقت بلا مراقبة
- قبل استبدال الليفة
- قبل التنظيف أو إن كانت هناك أعمال ستتم على مشدبة العشب
- قبل تخزين مشدبة العشب
- ◀ احتفظ بالجهاز بمكان جاف ومغلق وبعيداً عن مثال الأطفال. لا تترك أية أغراض أخرى على الجهاز.
- ◀ لا تستخدم الجهاز باعتباره عصاً.
- ملاحظات لمعاملة المرمك بشكل مثالي**
- ◀ **لا تفتح المرمك.** يتشكل خطر تقصير الدائرة الكهربائية.

- ◀ **حافظ على إبعاد المرمك الذي لا يتم استعماله عن مشابك الورق وقطع النقود المعدنية والمفاتيح والمسامير واللواكب أو غيرها من الأغراض المعدنية الصغيرة التي قد تقوم بتوصيل الملامسين ببعضهما البعض.** قد يؤدي تقصير الدارة الكهربائية بين ملامسي المرمك إلى الاحتراق أو إلى اندلاع النار.
- ◀ **قد يتسرب السائل من المرمك عند سوء الاستعمال.** تجنب ملامسته. اشطفه بالماء عند ملامسته صدفة. راجع الطبيب إضافة عن ذلك إن وصل السائل إلى العينين. إن سائل المراك المتسرب قد يؤدي إلى إثارة البشرة أو إلى الحروق.
- ◀ **لا تستخدم عدة أو مرمك تعرضاً لأضرار أو للتعديل.** البطاريات المتعرضة لأضرار أو لتعديلات قد ينتج عنها أشياء لا يمكن التنبؤ بها، قد تسبب نشوب حريق أو حدوث انفجار أو إصابات.
- ◀ **لا تعرض المرمك أو العدة لنار أو درجة حرارة زائدة.** التعرض للنار أو لحرارة أعلى من 130 درجة مئوية قد يتسبب في الانفجار.
- ◀ **اتبع تعليمات الشحن ولا تقم بشحن المرمك أو العدة خارج نطاق درجة الحرارة المحدد في التعليمات.** الشحن بشكل غير صحيح أو في درجات حرارة خارج النطاق المحدد قد يعرض المرمك لأضرار ويزيد من مخاطر الحريق.

## الخدمة

- ◀ **احرص على إصلاح عدتك الكهربائية فقط بواسطة العمال المتخصصين وباستعمال قطع الغيار الأصلية فقط.** يضمن ذلك المحافظة على أمان الجهاز.
- ◀ **لا تقم بإجراء أعمال خدمة على المراكم التالفة.** أعمال الخدمة على المراكم يجب أن تقوم بها الجهة الصانعة فقط أو مقدم الخدمة المعتمد.

## التشغيل

- ◀ يجوز أن يتم تشغيل الجهاز من قبل المستمخ فقط طبقاً للاستعمال المخصص. ينبغي مراعاة ظروف مكان التشغيل. انتبه إلى الأشخاص الآخرين ولا سيما الأطفال أثناء أداء العمل.
- ◀ لا تسمح للأطفال أو للأشخاص ذوي المقدرات الجسدية أو الحسية أو العقلية المحدودة أو القليلي الخبرة و/أو المعدومي المعرفة و/أو للأشخاص الغير مطلعين على التعليمات هذه أبداً أن يستعملوا جهاز الحديقة. يجوز أن تحد الأحكام الوطنية من سن المستخدم.

## الاستخدام

- ◀ **امسك جهاز الحديقة أثناء العمل بواسطة كلتا اليدين واحرص على الوقوف بثبات.** يتم توجيه جهاز الحديقة بواسطة اليدين الاثنيتين بأمان أكبر.
- ◀ انتظر ليتوقف جهاز الحديقة عن الحركة قبل أن تتركه.
- ◀ لا تشغل جهاز الحديقة أبداً إذا كان غطاء الوقاية أو الأغصية الأخرى تالفة أو بدون تجهيزات الأمان. انتبه تركيبها الصحيح. لا تستخدم جهاز الحديقة أبداً

اكتشفت وجود أضرار به. لا تفتح جهاز الشحن بنفسك ولا تقم بإصلاحه إلا لدى فنيين متخصصين مؤهلين مع الاقتصر على استخدام قطع الغيار الأصلية. يزداد خطر الإصابة بصدمة كهربائية في حالة وجود أضرار بأجهزة الشحن والكابلات الكهربائية والقوابس.

◀ لا تقم بتشغيل جهاز الشحن على أرضية سهلة الاشتعال (مثل الورق والمنسوجات وما شابه) أو في بيئة قابلة للاشتعال. حيث ينشأ خطر اندلاع حريق نتيجة للسخونة المتولدة بجهاز الشحن عند الشحن.

◀ لا تغطي فتحة تهوية جهاز الشحن. يمكن أن يتعرض جهاز الشحن لسخونة مفرطة ولا يعمل بعد ذلك بشكل سليم.

◀ لزيادة الأمان الكهربائي ننصح باستخدام قاطع أمان للتيار الكهربائي يفصل عند حد أقصى 30 ميلي أمبير في حال ارتفاع قيمة التيار بالخطأ. افحص قاطع الأمان للتيار دائماً قبل الاستعمال.

## الاستعمال المخصص

تم تصميم جهاز الحديقة للاستخدام المنزلي لتشذيب العشب والمشيش والقصاص. تم تطويره لتشذيب العشب الموجود على المنحدرات وتمت الحواجز وفي المقاطع، أي الأماكن التي لا يمكن الوصول إليها بماكينة المش. لم يتم تصميم جهاز الحديقة للاستخدام باعتباره محمسة آلية. لم يُصنع جهاز الحديقة للاستخدام التجاري أو الصناعي.

## نطاق التوريد (راجع الصورة B)

أُخرج جهاز الحديقة من التغليف بحذر وافحص إن كانت القطع التالية كاملة:

- مشدبة العشب
  - غطاء الوقاية
  - المرمك\*\*
  - جهاز الشحن\*\*
  - تعليمات التشغيل
- يرجى الاتصال بالتاجر إن كانت بعض القطع غير موجودة أو تالفة.
- \*\* حسب البلد

## الأجزاء المصورة (راجع الصورة A)

يستند ترقيم الأجزاء المصورة إلى رسوم الجهاز الموجودة في صفحات الرسوم التخطيطية.

- (1) مقبض يدوي قابل للضبط
- (2) زر تشذيب العشب/قص حافات العشب
- (3) قفل تشغيل مفتاح التشغيل والإطفاء
- (4) مفتاح التشغيل والإطفاء
- (5) زر فك إقفال المرمك
- (6) مرمك<sup>a</sup>
- (7) فك إقفال ضبط المقبض اليدوي
- (8) غطاء الوقاية

احم المرمك من الحرارة، بما فيه أيضاً التعرض لأشعة الشمس باستمرار مثلاً ومن النار، والماء والرطوبة. قد يتشكل خطر الانفجار.



◀ قد تتسرب الأبخرة عند تلف المرمك واستخدامه بطريقة غير سليمة. أمن امداد المكان بالهواء النقي وراجع الطبيب في حال الإصابة. إن الأبخرة قد تهيج المجاري التنفسية.

◀ اقتصر على استخدام المرمك في منتجات الجهة الصانعة. يتم حماية المرمك من فرط التخميل الخطير بهذه الطريقة فقط دون غيرها.

◀ يمكن أن يتعرض المرمك لأضرار من خلال الأشياء المدببة مثل المسامير والمفكات أو من خلال تأثير القوى الخارجية. وقد يؤدي هذا إلى تقصير الدائرة الكهربائية الداخلية واحتراق المرمك أو خروج الأبخرة منه أو انفجاره وتعرضه لسخونة مفرطة.

◀ لا تقوم بتقصير الدارة الكهربائية بالمرمك. يتشكل خطر الانفجار.

◀ نظف شقوق التهوية بالمرمك من فترة لأخرى بواسطة فرشاة طرية وتظيفة وجافة.

## تعليمات الأمان لأجهزة الشحن

اقرأ جميع ملاحظات الأمان والتعليمات. إن التجميع عند تطبيق ملاحظات الأمان والتعليمات قد يؤدي إلى الصدمات الكهربائية واندلاع الحرائق و/أو الإصابة بجروح خطيرة.



احتفظ بجميع ملاحظات الأمان والتعليمات للمستقبل.

◀ استخدم جهاز الشحن فقط إن كان بإمكانك أن تقدر كامل وظائفه بشكل تام وكان بإمكانك أن تنفذها كاملة وكنت قد استلمت التعليمات الموافقة.

◀ لا تسمح للأطفال أو للأشخاص ذوي المقدرات الجسدية أو الحسية أو العقلية المحدودة أو القليلي الخبرة و/أو المدعومي المعرفة و/أو للأشخاص الغير مطلعين على التعليمات هذه أبداً أن يستعملوا جهاز الشحن. يجوز أن تحد الأحكام الوطنية من سن المستخدم.

◀ راقب الأطفال. لضمان عدم عبث الأطفال بجهاز الشحن.

◀ لا تشحن إلامرماك أيونات الليثيوم من Bosch بدءاً من السعة 1,5 أمبير ساعة (بدءاً من 5 خلايا مرماك). يجب أن يلائم جهد المرماك جهد شحن المرمك الخاص بجهاز الشحن. لا تقم بشحن مرماك غير قابلة لإعادة الشحن. يتشكل خطر نشوب الحرائق والانفجار في حال عدم التقيد بذلك.

احم جهاز الشحن من الأمطار والرطوبة. يزيد تسرب الماء إلى داخل جهاز الشحن من أخطار الصدمات الكهربائية.



◀ حافظ على نظافة جهاز الشحن. حيث يكون هناك خطر حدوث صدمة كهربائية من جراء تعرضها للاتساخ.

◀ قبل الاستخدام افحص جهاز الشحن والكابل والقابس. لا تستخدم جهاز الشحن إذا

- (9) تأمين النقل  
 (10) جهاز الشحن<sup>(a)</sup>  
 (11) غطاء الليفة  
 (12) الليفة  
 (13) فتحة إدخال الخيط
- (14) فتحة توجيه الخيط  
 (15) زر إطلاق التغذية بالخيط
- (a) لا يتضمن إطار التوريد الاعتيادي التوابع المصورة أو المشروحة. تجد التوابع الكاملة في برنامجنا للتوابع.

## البيانات الفنية

EasyGrassCut 18V-26	EasyGrassCut 18V-230	مشذبة العشب/مشذبة حافات العشب	
EasyGrassCut 18V-260			
3 600 HC1 C..	3 600 HC1 A..		رقم الصنف
18	18	فولط	الجهد الاسمي <sup>(A)</sup>
8500	8500	دقيقة <sup>(A)</sup>	عدد الدوران اللاحملي <sup>(A)</sup>
1,6	1,6	ملم	قطر خيط القص
26	23	سم	قطر دائرة القص
4,0	4,0	متر	سعة ليفة الخيط
●	●		مقيض يدوي قابل للضبط
●	●		تشذيب حافات العشب
			الوزن حسب EPTA-Procedure <sup>(A)</sup> 01:2014 <sup>(A)</sup>
1,9	1,9	كغ	- دون مركم
2,2	2,2	كغ	- مع المركم
			الرقم المتسلسل
راجع لافتة الطراز على جهاز الحديقة	راجع لافتة الطراز على جهاز الحديقة		درجة الحرارة المحيطة الموصى بها عند الشحن
35+ ... 0	35+ ... 0	درجة مئوية	درجة الحرارة المحيطة المسموح به عند التشغيل <sup>(B)</sup> وعند التخزين
50+ ... 20-	50+ ... 20-	درجة مئوية	طراز المركم
PBA 18V...W- 1,5 أمبير/ساعة، 2,0 أمبير/ ساعة، 2,5 أمبير/ساعة، 4,0 أمبير/ساعة، 6,0 أمبير/ساعة	PBA 18V...W- 1,5 أمبير/ساعة، 2,0 أمبير/ ساعة، 2,5 أمبير/ساعة، 4,0 أمبير/ساعة، 6,0 أمبير/ساعة		

(A) حسب المركم المُستخدَم  
 (B) قدرة محدودة في درجات الحرارة > 0°م

AL 1880 CV	AL 1830 CV	AL 18V-20	AL 1810 CV	جهاز الشحن	
8,0	3,0	2,0	1,0	أمبير	تيار الشحن
					مدة الشحن (تفريغ المركم)
27	33	50	94	د	- مركم بقدرة 1,5 أمبير ساعة
30	45	65	124	د	- مركم بقدرة 2,0 أمبير ساعة
36	60	95	154	د	- مركم بقدرة 2,5 أمبير ساعة
35	95	125	244	د	- مركم بقدرة 4,0 أمبير ساعة
62	130	150	364	د	- مركم بقدرة 6,0 أمبير ساعة



AL 1880 CV	AL 1830 CV	AL 18V-20	AL 1810 CV	جهاز الشحن
0,60	0,40	0,48	0,17	الوزن حسب EPTA- Procedure 01:2014
II/□	II/□	II/□	II/□	فئة الوقاية

## بدء التشغيل

- ◀ تنبيه: اطفئ جهاز الحديقة وفك المرمك قبل تنفيذ أعمال الضبط والتنظيف.
- ◀ يتابع خيط القص دورانه لعدة ثوان بعد إطفاء مشدبة العشب. انتظر إلى أن يتوقف المحرك/ خيط القص عن الحركة، قبل إعادة تشغيل مشدبة العشب.
- ◀ لا تقوم بعمليات التشغيل والإطفاء عدة مرات بلحظات قليلة.
- ◀ ننصح باستخدام عناصر القص المرخصة من قبل شركة بوش. قد تختلف نتائج القص عند استخدام غيرها من عناصر القص.

## شحن المرمك

- لقد تم تجهيز المرمك بمراقب حراري وهو يسمح بالشحن فقط ضمن مجال حراري يبلغ بين 0 درجة مئوية و 35 درجة مئوية. ويؤدي ذلك إلى مدة صلاحية عالية للمرمك.
- ملاحظة:** يتم تسليم المرمك وهو بحالة شحن جزئية. اشحن المرمك في جهاز الشحن بشكل كامل قبل الاستعمال الأول لضمان قدرة المرمك الكاملة.
- يمكن شحن مرمك إيونات الليثيوم في أي وقت دون الحد من فترة صلاحيته. إن قطع عملية الشحن لا يسبب الأضرار بالمركم.
- لقد تم وقاية مرمك إيونات الليثيوم من التفريغ العميق بواسطة "واقية الخلايا الالكترونية Electronic Cell Protection (ECP)". يتم إطفاء المرمك بواسطة مفتاح وقائي عند تفريغ المرمك: لن يعد يعمل جهاز الحديقة.
- لا تتابع الضغط على مفتاح التشغيل والإطفاء بعد انطفاء الجهاز بشكل آلي. فقد يتعرض المرمك لأضرار.
- تُراعى الملاحظات بصدد التخلص من المرمك.

## تركيب وفك المرمك (راجع الصورة G)

- ملحوظة:** يمكن ان يؤدي استخدام المراكم الغير مناسبة إلى عمل الجهاز بشكل غير صحيح أو إلى تلف الجهاز.
- ركب المرمك المشحون (6). احرص على تعاشق واستقرار المرمك بصورة تامة.
- لفك المرمك (6) عن الجهاز، اضغط زر الفك (5) واسحب المرمك من مكانه.

## عملية الشحن

- تبدأ إجراءات الشحن فور وصل قابس الشاحن بالمقبس وبعد ذلك وضع المرمك (6) في جهاز الشحن (10).
- يتم كشف حالة شحن المرمك بشكل آلي من خلال إجراءات الشحن الذكية، ليتم شحنه بتيار الشحن الملائم اعتماداً على درجة حرارة وجهد المرمك.

## التركيب والتشغيل

الصفحة	الصورة	هدف العمل
286	أمبير	الأجزاء المصورة
287	B	نطاق التوريد
287	C	إزالة تأمين النقل
288	D	تركيب الساق
288	E	ضبط المقبض اليدوي
289	F	تركيب غطاء الوقاية
290	G	شحن وتركيب المرمك
290	H	التشغيل والإطفاء
291	I	التحويل إلى تشذيب العشب/ قص حافات العشب
292	J	فك لفيفة الخيط
292	K	لف الخيط على لفيفة الخيط
293	L	تركيب لفيفة الخيط
293	M	إطلاق التغذية بالخيط
294	N	الصيانة، التنظيف والتخزين
295	O	التوابع

## التركيب

- ◀ تنبيه: اطفئ جهاز الحديقة واسحب قابس الشبكة الكهربائية قبل البدء بأعمال التركيب.

## تركيب الساق (راجع الصورتين C و D)

- ملحوظة:** لا يمكن فك الساق المركبة.
- قم بإزالة تأمين النقل (9).
- ركب أجزاء الساق المفردة ببعضها البعض حتى تسمع صوت الإقفال.

## تركيب وضبط المقبض اليدوي (راجع الصورة E)

- يمكن ضبط المقبض اليدوي (1) في أوضاع مختلفة.
- لتغيير الضبط اضغط الأزرار (7) وحرك المقبض إلى الوضع المطلوب. اترك الأزرار (7) مرة أخرى حتى يقفل المقبض في مكانه.

## تركيب غطاء الوقاية (راجع الصورة F)

- قبل تركيب غطاء الوقاية، اسحب قوس وقاية النباتات من وضع التسليم وضعه في وضع التخزين.
- ضع غطاء الوقاية (8) على رأس المشدبة وثبته باللولب المتوفر معه والمسلم ضمن نطاق التسليم.
- إن كان قد تم تركيب غطاء الوقاية، فلا يجوز أن يتم فكه بعد ذلك.**
- ثم اسحب قوس وقاية النباتات إلى وضع العمل.

عملية الشحن، انظر فقرة «الأخطاء» - الأسباب والعلاج».

## التشغيل

### التشغيل/الإطفاء (راجع الصورة H)

للتشغيل اضغط على قفل التشغيل أولاً (3). اضغط بعد ذلك على مفتاح التشغيل/الإطفاء (4) واحتفظ به مضغوطاً.

من أجل الإطفاء يطلق مفتاح التشغيل/الإطفاء (4).

### تشذيب العشب/قص حافات العشب (راجع الصورة I)

قم بتدوير المقبض اليدوي على الساق بمقدار 180 درجة ليكون رأس المشدبة في الوضع المناسب لتشذيب العشب أو قص حافات العشب. حرر الزر (2)، تدخل تركيبة التدوير في مكانها. الآن قم بتدوير الماكينة الكاملة إلى وضع التشغيل.

### تشذيب العشب

قم بتحريك مشدبة العشب نحو اليسار واليمين مع الانتباه إلى المحافظة على إبقائها على بعد كاف عن جسدك. قص الأعشاب الطويلة على مراحل متعددة.

### قص حافات العشب

وجه مشدبة العشب على مسار حافات العشب. تجنب الاحتكاك بالسطوح الصلبة أو الأسوار من أجل منع الخيط من الاستهلاك السريع.

### قص حول الأشجار والجنبايات

قص حول الأشجار والجنبايات بحذر حتى لا تتلامس مع الخيط. إن النباتات قد تموت إن تم إتلاف قشرتها.

### فك الليفة، لف الخيط وتركيب الليفة (راجع الصور J إلى L)

◀ فك المرمك قبل استبدال الليفة.

اضغط القفلين الموجودين على غطاء الليفة باتجاه بعضهما البعض وانزع غطاء الليفة (11). ثم انزع الليفة الفارغة (12).

قص 4 م تقريباً من الخيط عن لفيفة التعبئة. قم بإدخال طرف واحد من الخيط في فتحة إدخال الخيط (13) الموجودة في الليفة ولف الخيط بشكل متساو ومشدود.

قم بتمرير الطرف الآخر للخيط بالفتحة (14) الموجودة في رأس المشدبة اعد وضع الليفة في رأس المشدبة. ثبت الليفة عن طريق تركيب غطائها (11).

### إطلاق التغذية بالخيط (راجع الصورة M)

إطلاق التغذية بالخيط بشكل شبه أوتوماتيكي. مشدبة العشب مجهزة بنظام تغذية شبه أوتوماتيكي. يخرج النظام 10 مم من الخيط مع كل ضغط على مفتاح التشغيل/الإطفاء (4).

### التغذية اليدوية بالخيط

اضغط على الزر (15) واسحب الخيط بالطول المطلوب.

يؤدي ذلك إلى صيانة المرمك، فيبقى مشحوناً بشكل كامل دائماً عند الاحتفاظ به في جهاز الشحن.

### معنى عناصر البيان (AL 1810 CV)

#### الإضاءة الومضة لمؤشر شحن المرمك

تتم الإشارة إلى عملية الشحن من خلال وميض مؤشر شحن المرمك.



#### الإضاءة المستمرة لمؤشر شحن المرمك

تشير الإضاءة المستمرة لمؤشر شحن المرمك إلى اكتمال شحن المرمك أو إلى أن درجة حرارة المرمك خرجت عن نطاق درجة الحرارة المسموح به وبالتالي لا يمكن شحنه. يتم شحن المرمك فور الوصول إلى نطاق درجة الحرارة المسموح.



قبل إدخال المرمك يشير الضوء المستمر لمؤشر شحن المرمك إلى أنه قد تم توصيل قابس الشبكة الكهربائية بالمقبس وأن جهاز الشحن جاهز للتشغيل.

### معنى عناصر البيان (AL 1830 CV)

#### الضوء الومض السريع للمؤشر الأخضر لشحن المرمك

تتم الإشارة إلى عملية الشحن السريع من خلال الوميض السريع للمؤشر الأخضر لشحن المرمك.



إرشاد: يمكن إجراء عملية الشحن السريع فقط عندما تقع درجة حرارة المرمك داخل نطاق درجة حرارة الشحن، راجع فقرة «البيانات الفنية».

#### الضوء الومض (البطيء) للمؤشر الأخضر لشحن المرمك

عندما تبلغ حالة شحن المرمك حوالي 80% يومض المؤشر الأخضر لشحن المرمك ببطء.



يمكن إخراج المرمك واستخدامه مباشرة.

#### الإضاءة المستمرة للمؤشر الأخضر لشحن المرمك

تشير الإضاءة المستمرة للمؤشر الأخضر لشحن المرمك إلى اكتمال شحن المرمك.



قبل إدخال المرمك يشير الضوء المستمر لمؤشر شحن المرمك إلى أنه قد تم توصيل قابس الشبكة الكهربائية بالمقبس وأن جهاز الشحن جاهز للتشغيل.

#### الضوء المستمر للمؤشر الأحمر لشحن المرمك

تشير الإضاءة المستمرة للمؤشر الأحمر لشحن المرمك إلى أن درجة حرارة المرمك خارج النطاق المسموح لدرجة حرارة الشحن، انظر فقرة «المواصفات الفنية». بمجرد الوصول إلى نطاق درجة الحرارة المسموح به، ينتقل جهاز الشحن أوتوماتيكياً إلى الشحن السريع.



#### الإضاءة الومضة للمؤشر الأحمر لشحن المرمك

تشير الإضاءة الومضة للمؤشر الأحمر لشحن المرمك إلى وجود خلل آخر في



## البحث عن الأخطاء



## مشدبة العشب/مشدبة حافات العشب

الخطأ	السبب المحتمل	العلاج
المحرك لا يشتغل	المركم فارغ	اشحن المركم
جهاز الحديقة يعمل بشكل متقطع	المركم ساخن/بارد جدا	اسمح للمركم بأن يبرد/يسخن
تم زيادة تحميل جهاز الحديقة	مفتاح التشغيل والإطفاء تالف	راجع مركز خدمة زبائن بوش
جهاز الحديقة لا يقص	تلف بالكبلات الداخلية بجهاز الحديقة	راجع مركز خدمة زبائن بوش
جهاز الحديقة لا تقص	العشب أعلى من المسموع	قص على مراحل
لا تمكن التغذية بخيط القص	خيط القص قصير جدا/مقطع	قم بالتغذية بخيط القص يدوياً
خيط القص ينقطع كثيراً	لفيفة الخيط فارغة	استبدال لفيقة الخيط
يتم إعادة سحب خيط القص إلى اللفيقة	لقد تشابك خيط القص باللفيفة	افحص لفيقة الخيط، لف خيط القص حولها مرة أخرى عند الضرورة
خيط القص ينقطع كثيراً	لقد تشابك خيط القص باللفيفة	اعد تعبئة لفيقة الخيط
تم استخدام مشدبة العشب بطريقة غير صحيحة	خيط القص قصير جدا/مقطع	انزع اللفيقة وادخل خيط القص من جديد (راجع الصور L - J)
اهتزازات شديدة	لقد تشابك خيط القص باللفيفة	انزع اللفيقة ولف خيط القص من جديد (راجع الصور L - J)
مؤشر شحن المركم الأحمر يخفق	تم استخدام مشدبة العشب بطريقة غير صحيحة	قم بالتشذيب بقمعة خيط القص فقط، تجنب ملامسة الحجارة والجدران وغيرها من الأغراض الصلبة. قم بتغذية خيط القص بشكل منتظم من أجل استغلال كامل قطر دائرة القص.
مؤشرات شحن المركم لا تضيء	خيط القص مقطع	اخرج خيط القص مع وحدة التغذية اليدوية (راجع الصورة M)
لا يتم شحن المركم	نظام القص تالف	راجع مركز خدمة زبائن بوش
	وجود العشب بين غلاف اللفيقة وزر إطلاق التغذية بالخيط	فك غطاء اللفيقة وقم بإزالة العشب
	وجود العشب في فتحة توجيه الخيط	قم بإزالة العشب من فتحة توجيه الخيط

## المركم وجهاز الشحن

الخطأ	السبب المحتمل	العلاج
مؤشر شحن المركم الأحمر يخفق	لم يتم تركيب المركم (بالشكل الصحيح)	قم بتركيب المركم في جهاز الشحن بالشكل الصحيح
مؤشرات شحن المركم لا تضيء	ملامسات المركم متسخة	نظف ملامسات المركم من خلال تلقيمه ونزعه عدة مرات مثلاً، استبدل المركم عند الضرورة
لا يتم شحن المركم	المركم تالف	استبدل المركم
	قابس الشبكة الكهربائية بجهاز الشحن غير موصل (بشكل سليم)	اغرز قابس الشبكة الكهربائية بالمقبس بشكل كامل
	تلف بالمقبس، كابل الشبكة الكهربائية أو جهاز الشحن	تفحص جهد الشبكة الكهربائية، اطلب من مركز خدمة زبائن وكالة عدد بوش الكهربائية بتفحص جهاز الشحن عند الضرورة
	المركم وجهاز الشحن تالفان	استبدل المركم وجهاز الشحن
	المركم تالف	استبدل المركم
	جهاز الشحن تالف	استبدل جهاز الشحن

## الصيانة والخدمة

### خدمة العملاء واستشارات الاستخدام

يجب مركز خدمة العملاء على الأسئلة المتعلقة بإصلاح المنتج وصيانته، بالإضافة لقطع الغيار. تجد الرسوم التفصيلية والمعلومات الخاصة بقطع الغيار في الموقع: [www.bosch-pt.com](http://www.bosch-pt.com)  
يسر فريق Bosch لاستشارات الاستخدام مساعدتك إذا كان لديك أي استفسارات بخصوص منتجاتنا وملحقاتها.

يلزم ذكر رقم الصنف ذو الخانات العشر وفقا للوحة صنع المنتج عند إرسال أية استفسارات أو طلبيات قطع غيار.

**تجد المزيد من عناوين الخدمة تحت:**

[www.bosch-pt.com/serviceaddresses](http://www.bosch-pt.com/serviceaddresses)

### النقل

تخضع مراكم أيونات الليثيوم الموصى بها لاشتراطات قانون المواد الخطرة. يسمح للمستخدم أن يقوم بنقل المراكم على الطرقات دون التقيد بأية شروط إضافية.

عندما يتم إرسالها عن طريق طرف آخر (مثلا: الشحن الجوي أو شركة شحن)، يتوجب التقيد بشروط خاصة بصدد التغليف ووضع العلامات. ينبغي استشارة خبير متخصص بنقل المواد الخطيرة عندما يرغب بتحضير المرمك المراد شحنه في هذه الحالة.

لا تقوم بشحن المراكم إلا إذا كان هيكلها الخارجي سليم. قم بتغطية الملامسات المكشوفة ن بلاصقات، و قم بتغليف المرمك بحيث لا يتحرك في الطرد. يرجى أيضا مراعاة التشريعات المحلية المتعلقة إن وجدت.

### التخلص من العدة الكهربائية

يجب التخلص من الأجهزة والمراكم والتوابع والتغليف بطريقة منصفة بالبيئة عن طريق التدوير.

لا ترمم الأجهزة والمراكم/البطاريات ضمن النفايات المنزلية!



### فقط لدول الاتحاد الأوروبي:

حسب التوجيه الأوروبي 2012/19/EU، يجب أن يتم جمع الأجهزة غير الصالحة للاستعمال، وحسب التوجيه الأوروبي 2006/66/EC يجب أن يتم جمع المراكم/البطاريات التالفة أو المستهلكة كل على حدة ليتم التخلص منها بطريقة محافظة على البيئة عن طريق إعادة استغلالها.

قد يتسبب التخلص غير السليم من الأجهزة الكهربائية والإلكترونية القديمة في آثار ضارة على البيئة وصحة الإنسان نتيجة لاحتمالية وجود مواد خطرة فيها.

### المراكم/البطاريات:

#### مراكم أيونات الليثيوم:

يرجى مراعاة الإرشادات الواردة في جزء النقل (انظر „النقل“، الصفحة 276).

## فارسی

### دستورات ایمنی

◀ **توجه!** همه دستورات ایمنی را به دقت بخوانید. خود را با قسمتهای کاربری و نحوه استفاده از ابزار باغبانی آشنا کنید. لطفاً دفترچه راهنما را برای آینده خوب نگهداری کنید.

### توضیح علائم روی ابزار باغبانی

هشدارهای عمومی.



دفترچه ی راهنما را تا انتها بخوانید.

دقت کنید که افراد نزدیک شما با اجسام به هوا پرت شده زخمی نشوند.

هشدار: هنگام کار ابزار با باغبانی، فاصله ایمنی را رعایت کنید.

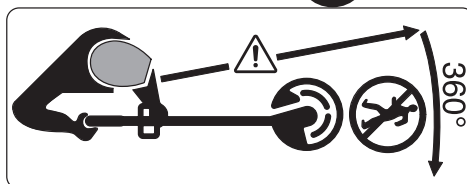


مربوط نمی شود.

قبل از سرویس یا تمیز کاری روی ابزار باغبانی یا در صورت بدون نظارت ماندن دستگاه برای مدت طولانی، باتری را درآورید.



از عینک و گوشی ایمنی استفاده کنید. ابزار باغبانی را در برابر باران حفظ کنید یا زیر باران رها نکنید.



دقت کنید که افراد نزدیک شما با اجسام به هوا پرت شده زخمی نشوند.

هشدار: هنگام کار ابزار با باغبانی، فاصله ایمنی را رعایت کنید.

محیط کار ابزار باغبانی را از لحاظ وجود حیوانات وحشی و اهلی به دقت کنترل کنید. حیوانات وحشی و اهلی ممکن است هنگام کار با دستگاه زخمی شوند. محیط کار دستگاه را خوب کنترل و آن را از نظر وجود سنگ، تکه چوب، استخوان و سایر اجسام خارجی خالی کنید. دقت کنید که هنگام کار با دستگاه، هیچ حیوان وحشی یا اهلی یا ساقه درخت در علف انبوه پنهان نباشد.



### نکات ایمنی عمومی برای ابزارهای برقی

◀ **کلیه هشدارها، دستورالعملها، تصاویر و مشخصات ارائه شده به همراه ابزار برقی را مطالعه کنید.** اشتباهات ناشی از عدم رعایت این دستورات ایمنی ممکن است باعث برق گرفتگی، سوختگی و یا سایر جراحت های شدید شود.

◀ **کلیه هشدارهای ایمنی و راهنمایها را برای آینده خوب نگهداری کنید.**

◀ عبارت «ابزار برقی» در هشدارها به ابزارهایی که به پریز برق متصل میشوند (با سیم برق) و یا ابزارهای برقی باتری دار (بدون سیم برق) اشاره دارد.

### ایمنی محل کار

◀ **محیط کار را تمیز و روشن نگه دارید.** محیطهای در هم ریخته یا تاریک احتمال بروز حادثه را افزایش میدهند.

◀ **ابزار برقی را در محیطهایی که خطر انفجار وجود دارد و حاوی مایعات، گازها و بخارهای ممتزقه هستند، به کار نگیرید.** ابزارهای برقی جرقههایی ایجاد میکنند که میتوانند باعث آتش گرفتن گرد و غبارهای موجود در هوا شوند.

◀ **هنگام کار با ابزار برقی، کودکان و سایر افراد را از دستگاه دور نگه دارید.** در صورتیکه حواس شما پرت شود، ممکن است کنترل دستگاه از دست شما خارج شود.

### ایمنی الکتریکی

◀ **دوشاخه ابزار برقی باید با پریز برق تناسب داشته باشد.** هیچگونه تغییری در دوشاخه ایجاد نکنید. مبدل دوشاخه نباید همراه با ابزار برقی دارای اتصال زمین استفاده شود. دوشاخههای اصل و تغییر داده نشده و پریزهای مناسب، خطر برق گرفتگی را کاهش میدهند.

◀ **از تماس بدنی با قطعات متصل به سیم اتصال زمین مانند لوله، شوفاز، آچاق برقی و یخچال خودداری کنید.** در صورت تماس بدنی با سطوح و قطعات دارای اتصال به زمین و همچنین تماس شما با زمین، خطر برق گرفتگی افزایش می یابد.

◀ **ابزارهای برقی را در معرض باران و رطوبت قرار ندهید.** نفوذ آب به ابزار برقی، خطر شوک الکتریکی را افزایش میدهد.

◀ **از سیم دستگاه برای مقاصد دیگر استفاده نکنید.** هرگز برای حمل ابزار برقی، کشیدن آن یا خارج کردن دوشاخه از سیم دستگاه استفاده نکنید. کابل دستگاه را از حرارت، روغن، لبههای تیز یا قطعات متحرک دور نگه دارید. کابلهای آسیب دیده و یا گره خورده خطر شوک الکتریکی را افزایش میدهند.

◀ **هنگام استفاده از ابزار برقی در محیطهای باز، تنها از کابل رابطی استفاده کنید که برای محیط باز نیز مناسب باشد.** کابل های رابط مناسب برای محیط باز، خطر برق گرفتگی را کم می کنند.

## استفاده صحیح از ابزار برقی و مراقبت از آن

از وارد کردن فشار زیاد روی دستگاه خودداری کنید. برای هر کاری، از ابزار برقی مناسب با آن استفاده کنید. بکار گرفتن ابزار برقی مناسب باعث میشود که بتوانید از توان دستگاه بهتر و با اطمینان بیشتر استفاده کنید.

در صورت ایراد در کلید قطع و وصل ابزار برقی، از دستگاه استفاده نکنید. ابزار برقی که نمی توان آنها را قطع و وصل کرد، خطرناک بوده و باید تعمیر شوند.

قبل از تنظیم ابزار برقی، تعویض متعلقات و یا کنار گذاشتن آن، دوشاخه را از برق بکشید و یا باتری آنرا خارج کنید. رعایت این اقدامات پیشگیری ایمنی از راه افتادن ناخواسته ابزار برقی جلوگیری می کند.

ابزار برقی را در صورت عدم استفاده، از دسترس کودکان دور نگه دارید و اجازه ندهید که افراد ناوارد و یا اشخاصی که این دفترچه راهنما را نخوانده اند، با این دستگاه کار کنند. فرار گرفتن ابزار برقی در دست افراد ناوارد و بی تجربه خطرناک است.

از ابزار برقی و متعلقات خوب مراقبت کنید. مواظب باشید که قسمت های متحرک دستگاه خوب کار کرده و گیر نکند. همچنین دقت کنید که قطعات ابزار برقی شکسته و یا آسیب دیده نباشند. قطعات آسیب دیده را قبل از شروع به کار تعمیر کنید. علت بسیاری از سوانح کاری، عدم مراقبت کامل از ابزارهای برقی می باشد.

ابزار برش را تیز و تمیز نگه دارید. ابزار برشی که خوب مراقبت شده و از لبه های تیز برخوردار است، کمتر در قطعه کار گیر کرده و بهتر قابل هدایت است.

ابزار برقی، متعلقات، متهای دستگاه و غیره را مطابق دستورات این جزوه راهنما به کار بگیرید و به شرایط کاری و نوع کار نیز توجه داشته باشید. استفاده از ابزار برقی برای عملیاتی به جز مقاصد در نظر گرفته شده، میتواند به بروز شرایط خطرناک منجر شود.

دستها و سطوح عایق را همواره خشک، تمیز و عاری از روغن و گریس نگه دارید. دسته های لغزنده مانع ایمنی و کنترل در کار در شرایط غیر منتظره هستند.

## مراقبت و طرز استفاده از ابزارهای شارژی

- باتری را بردارید:
- در صورت تنها گذاشته شدن دستگاه توسط کاربر
- پیش از رفع گیر
- پیش از تمیز کردن یا کار با دستگاه
- پس از برخورد یک جسم خارجی از لحاظ آسیب دیدگی کنترل کنید
- در صورت شروع ناگهانی لرزش، دستگاه را کنترل کنید

در صورت لزوم کار با ابزار برقی در محیط و اماکن مرطوب، باید از یک کلید حفاظتی جریان خطا و نشستی زمین (کلید قطع کننده اتصال با زمین) استفاده کنید. استفاده از کلید حفاظتی جریان خطا و نشستی زمین خطر برق گرفتگی را کاهش می دهد.

## رعایت ایمنی اشخاص

حواس خود را خوب جمع کنید، به کار خود دقت کنید و با فکر و هوشیاری کامل با ابزار برقی کار کنید. در صورت خستگی و یا در صورتی که مواد مخدر، الکل و دارو استفاده کرده اید، با ابزار برقی کار نکنید. یک لحظه بی توجهی هنگام کار با ابزار برقی، میتواند جراحات های شدیدی به همراه داشته باشد.

از تجهیزات ایمنی شخصی استفاده کنید. همواره از عینک ایمنی استفاده نمایید.

استفاده از تجهیزات ایمنی مانند ماسک ضد گرد و غبار، کفشهای ایمنی ضد لغزش، کلاه ایمنی و گوشی محافظ متناسب با نوع کار با ابزار برقی، خطر مجروح شدن را کاهش میدهد.

مواظب باشید که ابزار برقی بطور ناخواسته بکار نیفتد. قبل از وارد کردن دوشاخه دستگاه در پریز برق، اتصال آن به باتری، برداشتن آن و یا حمل دستگاه، باید دقت کنید که ابزار برقی خاموش باشد. در صورتی که هنگام حمل دستگاه انگشت شما روی دکمه قطع و وصل باشد و یا دستگاه را در حالت روشن به برق بزنید، ممکن است سوانح کاری پیش آید.

قبل از روشن کردن ابزار برقی، همه ابزارهای تنظیم کننده و آپارها را از روی دستگاه بردارید. ابزار و آپارهایی که روی بخش های چرخنده دستگاه قرار دارند، میتوانند باعث ایجاد جراحات شوند.

وضعیت بدن شما باید در حالت عادی قرار داشته باشد. برای کار جای مطمئنی برای خود انتخاب کرده و تعادل خود را همواره حفظ کنید. به این ترتیب میتوانید ابزار برقی را در وضعیتهای غیر منتظره بهتر تحت کنترل داشته باشید.

لباس مناسب بپوشید. از پوشیدن لباسهای گشاد و حمل زینت آلات خودداری کنید. موها و لباس خود را از بخشهای در حال چرخش دستگاه دور نگه دارید. لباسهای گشاد، موی بلند و زینت آلات ممکن است در قسمتهای در حال چرخش دستگاه گیر کنند.

در صورتی که تجهیزاتی برای اتصال وسایل مکش گرد و غبار و یا وسیله جمع کننده گرد و غبار ارائه شده است، باید مطمئن شوید که این وسایل درست نصب و استفاده می شوند. استفاده از وسایل مکش گرد و غبار مصونیت شما را در برابر گرد و غبار زیاده تر میکند.

آشنایی با ابزار به دلیل کار کردن زیاد با آن نباید باعث سهل انگاری شما و نادیده گرفتن اصول ایمنی شود. بی دقتی ممکن است باعث بروز جراحاتی در عرض کسری از ثانیه شود.

## کاربرد

- ◀ **ابزار باغبانی را هنگام کار با هر دو دست محکم بگیرید و جایگاه مطمئنی برای خود انتخاب کنید.** ابزار باغبانی با دو دست مطمئن تر هدایت می شود.
- ◀ قبل از کنار گذاشتن ابزار باغبانی، صبر کنید تا دستگاه به ایست کامل برسد.
- ◀ هرگز ابزار باغبانی را با یک قاب محافظ یا درپوش خراب یا بدون تجهیزات ایمنی بکار نبرید. دقت کنید که این موارد، صحیح نصب شده باشند. هرگز دستگاه را بطور ناکامل یا با تغییرات غیر مجاز بکار نبرید.
- ◀ دستگاه را در صورت آسیب دیدگی یا فرسودگی کابل بکار نبرید.
- ◀ هرگز ابزارهای بُرش غیر فلزی را با ابزار برش فلزی تعویض نکنید.
- ◀ هرگز ابزار باغبانی را سر خود تعمیر نکنید، مگر اینکه در این رابطه تخصص دارید.
- ◀ هنگام کاربری ابزار باغبانی بایستی سایر افراد و حیوانات دور بمانند. کاربر نسبت به فرد سوم در محدوده کاری مسؤول است.
- ◀ قبل از تماس با تیغه، بگذارید به طور کامل بایستند. سر تیغه پس از خاموش شدن موتور برای مدتی در حرکت می ماند و می تواند باعث ایجاد جراحات شود.
- ◀ فقط در روز روشن یا زیر نور مناسب چراغ کار کنید.
- ◀ در صورت بد بودن هوا بخصوص هنگام رعد و برق با چمن زن کار نکنید.
- ◀ کاربرد چمن زن در چمن تر ممکن است توان آن را مختل کند.
- ◀ برای حمل و نقل، ابزار باغبانی را خاموش کنید و باتری را بیرون بکشید.
- ◀ همواره هنگام کار با چمن زن به وضعیت ایستادن مطمئن خود توجه کنید. دستان و پاهای خود را در فاصله مطمئنی از قسمتهای چرخنده نگهدارید.
- ◀ برای جلوگیری از افتادن هنگام کار، تعادل خود را حفظ کنید.
- ◀ دقت کنید که در صورت قرار گرفتن ابزار باغبانی روی زمین از روی آن تلو نخورید.
- ◀ باتری را قبل از تعویض قرقره درآورید.
- ◀ چمن زن را منظم کنترل و سرویس کنید.
- ◀ همواره برای تمیز کردن محصول یا تعویض نخ از دستکش ایمنی استفاده کنید.
- ◀ هنگام کار با تیغه ای که برای قطع نخ برش است، احتیاط کنید. چمن زن را پس از پر کردن با نخ، همواره قبل از روشن کردن در وضعیت افقی قرار دهید.
- ◀ ابزار باغبانی را خاموش کنید و باتری را بیرون بکشید:
  - هر وقت ابزار باغبانی را مدتی بدون نظارت می گذارید
  - قبل از تعویض قرقره
  - قبل از تمیز کاری یا هنگام کار روی چمن زن
  - پیش از نگهداری چمن زن در انبار

## ◀ باتری ها را منحصراً توسط دستگاه هایی شارژ کنید که توسط سازنده توصیه شده باشند.

چنانچه برای شارژ باتری آنرا در دستگاه شارژی قرار بدهید که برای آن نوع باتری ساخته نشده است، خطر آتش سوزی وجود دارد.

## ◀ فقط از باتری هایی استفاده کنید که برای آن نوع دستگاه در نظر گرفته شده اند. استفاده از سایر باتری های متفرقه میتواند جراحات و حریق را منجر گردد.

## ◀ در صورت عدم استفاده از باتری باید آنرا از گیره های فلزی، سکه، کلید، میخ، پیچ و دیگر وسائل کوچک فلزی دور نگه دارید، زیرا این وسائل ممکن است باعث ایجاد اتصالی شوند.

ایجاد اتصالی بین دو قطب باتری (ترمینالهای باتری) میتواند باعث سوختگی و ایجاد حریق شود.

## ◀ استفاده بی رویه از باتری میتواند باعث خروج مایعات از داخل آن شود. از دست زدن و هر گونه تماس با آن مایعات خودداری کنید. در صورت تماس اتفاقی با آن، دست خود و یا محل تماس با مایعات را با آب بشوئید. در صورت آلوده شدن چشم با این مایعات، باید به پزشک مراجعه کنید. مایع خارج شده ممکن است باعث بروز خارشهای پوستی و سوختگی شود.

## ◀ هرگز از باتری یا ابزار آسیب دیده یا دست کاری شده استفاده نکنید. باتریهای آسیب دیده ممکن است کارکرد غیر قابل منتظره ای داشته باشند و منجر به آتش سوزی، انفجار یا جراحات شوند.

## ◀ باتری یا ابزار را در معرض آتش یا دمای زیاد قرار ندهید. فرار گرفتن در معرض آتش یا حرارت بالای 130°C ممکن است منجر به انفجار گردد.

## ◀ همه ی راهنماییهای مربوط به شارژ را رعایت کنید و باتری یا ابزار را خارج از محدوده ی دمای تعریف شده در دستورات شارژ نکنید. شارژ کردن نادرست یا در دمای خارج از محدوده ی تعریف شده ممکن است به باتری صدمه بزند و خطر آتش سوزی را افزایش دهد.

## سرویس

## ◀ برای تعمیر ابزار برقی فقط به متخصصین حرفهای رجوع کنید و از قطعات یدکی اصل استفاده نمایید. این باعث خواهد شد که ایمنی دستگاه شما تضمین گردد.

## ◀ هرگز باتریهای آسیب دیده را تعمیر نکنید. باتری باید تنها توسط متخصصین مجاز شرکت تعمیر شوند.

## کاربری

- ◀ کاربر باید از محصول مطابق مقررات استفاده کند. به وضعیت محل کار توجه کنید. هنگام کار، کاملاً به اشخاص توجه کنید، بخصوص کودکان.
- ◀ هرگز به کودکان و سایر افراد دارای کاستیهای روحی و جسمی یا بدون تجربه یا آشنایی یا به اشخاص بدون اطلاع از روش کاربری اجازه استفاده از ابزار باغبانی را ندهید. مقررات مربوط به هر کشور می توانند سن کاربر را محدود کنند.

**دستگاه شارژ باتری را در برابر باران و رطوبت محفوظ بدارید.** نفوذ آب به داخل دستگاه شارژ، خطر برق گرفتگی را افزایش میدهد.



- ◀ **دستگاه شارژ را تمیز نگه دارید.** آلودگی می تواند خطر ایجاد شوک الکتریکی داشته باشد.
- ◀ **قبل از هر بار استفاده، دستگاه شارژ، کابل و دوشاخه را کنترل کنید.** در صورت تشخیص هر گونه آسیب دیدگی، از دستگاه شارژ استفاده نکنید **دستگاه شارژ را سر خود باز نکنید و برای تعمیر دستگاه فقط به متخصصین حرفه ای رجوع و از وسایل یدکی اصل استفاده کنید.** دستگاه شارژ، دوشاخه و کابل های آسیب دیده، خطر برق گرفتگی را افزایش میدهند.
- ◀ **دستگاه شارژ را در سطح قابل اشتعال (مثلاً روی کاغذ، پارچه و غیره) یا در محیط با قابلیت آتشسوزی بکار نبرید.** به دلیل ایجاد گرمای حاصل از کار دستگاه، خطر بروز آتشسوزی وجود دارد.
- ◀ **شیار تهویه ی دستگاه شارژ را نبوشانید.** دستگاه شارژ ممکن است در غیر اینصورت درست کار نکند.
- ◀ **برای افزایش ایمنی الکتریکی توصیه می شود از یک کلید نشت و خطا با حداکثر امپراژ فعال 30 میلی آمپر استفاده کنید.** کلید نشت و خطا را قبل از کاربری کنترل کنید.

## موارد استفاده از دستگاه

ابزار باغبانی برای کاربری خانگی و بُرش چمن، علف هرزه و گزنه در نظر گرفته شده است. این ابزار برای برش چمن رشد کرده در بیشه در جاهایی دارای مانع و گوشه که با دستگاه چمن زن قابل دسترسی نیست تولید شده است. این ابزار باغبانی برای کاربری به عنوان چمن زن موتوری در نظر گرفته شده است. این ابزار باغبانی برای کاربری تجاری و صنعتی در نظر گرفته نشده است.

## محتویات ارسالی (رجوع شود به تصویر B)

- ابزار باغبانی را با احتیاط از بسته بندی بیرون آورید و امتحان کنید آیا اجزای زیر کامل هستند:
  - چمن زن
  - قاب محافظ
  - باتری\*\*
  - دستگاه شارژ\*\*
  - دفترچه راهنما
- در صورت ناقص یا آسیب دیده بودن اجزای دستگاه به فروشنده مراجعه کنید.
- \*\* بر حسب کشور مربوط

- ◀ محصول را در یک جای خشک، بسته و دور از دسترس کودکان نگهداری کنید. هیچ جسمی را روی محصول قرار ندهید.
- ◀ ابزار باغبانی را به عنوان عصا بکار نبرید.

## نکاتی برای کار بهینه با باتری شارژی

- ◀ **باتری را باز نکنید.** خطر اتصال کوتاه وجود دارد.
- باتری شارژی را در برابر گرما (مانند تابش مستقیم نور خورشید)، رطوبت، آتش، آب محفوظ بدارید. خطر انفجار وجود دارد.



- ◀ **در صورت استفاده غیر معمول یا آسیب دیدگی باتری شارژی ممکن است بخار خارج گردد.** هوا را تازه کنید و در صورت بروز ناراحتی به پزشک مراجعه کنید. این بخارها می توانند مجاری تنفسی را تحریک کنند.
- ◀ **تنها از باتری برای محصولات تولیدی شرکت استفاده کنید.** فقط در اینصورت باتری در برابر خطر اعمال فشار بیش از حد محافظت میشود.
- ◀ **بوسيله ی اشیاء تیز مانند میخ یا پیچگوشتی یا تأثیر نیروی خارجی ممکن است باتری آسیب ببیند.** ممکن است اتصالی داخلی رخ دهد و باتری آتش گیرد، دود کند، منفجر شود یا بیش از حد داغ گردد.
- ◀ **از اتصال کوتاه باتری خودداری کنید.** خطر انفجار وجود دارد.

- ◀ گاه بگانه شیارهای تهویه باتری را بوسیله یک قلم موی یا برس کوچک نرم و خشک تمیز کنید.

## دستورات ایمنی برای دستگاههای شارژ

**همه دستورات ایمنی و راهنمایی ها را بخوانید.** اشتباهات ناشی از عدم رعایت این دستورات ایمنی ممکن است باعث برق گرفتگی، سوختگی و یا سایر جراحات های شدید شود.



- ◀ **همه دستورات و راهنمایی ها را برای آینده خوب نگهداری کنید.**
- ◀ **لطفاً دستگاه شارژ را زمانی بکار گیرید که از کلیه لزومات عملکرد آن بخوبی واقف باشید و کاملاً بتوانید با دستگاه کار کنید و همچنین راهنمایی های لازم را دریافت کرده باشید.**
- ◀ **هرگز به کودکان و سایر افراد دارای کاستیهای روحی و جسمی یا بدون تجربه یا آشنایی یا به اشخاص بدون اطلاع از روش کاربری اجازه استفاده از دستگاه شارژ را ندهید.** مقررات مربوط به هر کشور می توانند سن کاربر را محدود کنند.
- ◀ **مراقب کودکان باشید.** اینگونه اطمینان حاصل می کنید که کودکان با دستگاه شارژ بازی نمی کنند.
- ◀ **تنها از باتری های لیتیوم یونی بوش با ظرفیت 1,5 Ah (از 5 باتری ساعتی) شارژ کنید.** ولتاژ باتری بایستی با ولتاژ شارژر باتری مطابقت داشته باشد. از شارژ کردن باتری های غیر قابل شارژ خودداری کنید. در غیر اینصورت خطر آتش سوزی یا انفجار وجود دارد.



## اجزاء در صفحه تصویر (رجوع کنید به تصویر A)

شماره گذاری اجزای مصور، مربوط به تصویر محصول در صفحه ی تا شو می باشد.

- (8) قاب محافظ
  - (9) قفل ایمنی حمل و نقل و حرکت
  - (10) دستگاه شارژ باتری<sup>(a)</sup>
  - (11) سرپوش قرقره
  - (12) قرقره
  - (13) گیرنده نخ
  - (14) سوراخ نخ دهی
  - (15) سر برای نخ دهی
- (a) کلیه متعلقاتی که در تصویر و یا در متن آمده است، بطور معمول همراه دستگاه ارائه نمی شود. لطفا لیست کامل متعلقات را از فهرست برنامه متعلقات اقتباس نمایند.

- (1) دستگیره قابل تنظیم
- (2) دکمه چمن زن/برش لبه ها
- (3) قفل کلید قطع و وصل
- (4) کلید قطع و وصل
- (5) دکمه قفل کننده باتری
- (6) باتری<sup>(a)</sup>
- (7) آزاد کننده قفل تنظیم دستگیره

## مشخصات فنی

EasyGrassCut 18V-26	EasyGrassCut 18V-230	چمن زن/چمن زن لبه ها	شماره فنی
EasyGrassCut 18V-260	3 600 HC1 A..		ولتاژ نامی <sup>(A)</sup>
3 600 HC1 C..	3 600 HC1 A..	V	سرعت در حالت آزاد <sup>(A)</sup>
18	18	min <sup>-1</sup>	قطر نخ برش
8500	8500	میلیمتر	قطر دایره برش
1.6	1.6	cm	ظرفیت قرقره نخ
26	23	m	دستگیره قابل تنظیم
4.0	4.0		برش لبه ها
●	●		وزن مطابق استاندارد: EPTA-Procedure 01:2014
●	●		014
			- بدون باتری
1.9	1.9	kg	- یا باتری
2.2	2.2	kg	شماره فنی/شماره سری
رجوع کنید به برچسب روی ابزار باغبانی	رجوع کنید به برچسب روی ابزار باغبانی		دمای توصیه شده محیط هنگام شارژ
0 ... +35	0 ... +35	C°	دمای مجاز محیط هنگام کار <sup>(B)</sup> و هنگام نگهداری
-20 ... +50	-20 ... +50	C°	نوع باتری شارژی
PBA 18V...W- 1,5 Ah, 2,0 Ah, 2,5 Ah, 4,0 Ah, 6,0 Ah	PBA 18V...W- 1,5 Ah, 2,0 Ah, 2,5 Ah, 4,0 Ah, 6,0 Ah		

(A) بسته به نوع باتری کاربردی

(B) توان محدود برای دمای °C 0 <

AL 1880 CV	AL 1830 CV	AL 18V-20	AL 1810 CV	دستگاه شارژ باتری	جریان شارژ
8.0	3.0	2.0	1.0	A	زمان شارژ (باتریها خالی هستند)
27	33	50	94	دقیقه	- باتری با 1,5 Ah
30	45	65	124	دقیقه	- باتری با 2,0 Ah
36	60	95	154	دقیقه	- باتری با 2,5 Ah
35	95	125	244	دقیقه	- باتری با 4,0 Ah

AL 1880 CV	AL 1830 CV	AL 18V-20	AL 1810 CV	دستگاه شارژر باتری	
62	130	150	364	دقیقه	- باتری با Ah 6,0
0.60	0.40	0.48	0.17	kg	وزن مطابق استاندارد EPTA-Procedure 01:20 14
II/□	II/□	II/□	II/□		کلاس ایمنی

## نصب قاب محافظ (رجوع کنید به تصویر F)

پیش از نصب قاب محافظ، گیره را برای حفاظت گیاهان از حالت حمل و نقل به حالت نگهداری در انبار بکشید.  
قاب محافظ (8) را روی سر چمن زن قرار دهید و آنها را با پیچ ارسالی محکم کنید.  
**در صورت نصب بودن قاب محافظ، نباید آن را باز کرد.**  
سپس گیره را جهت حفاظت گیاهان به حالت کاری بکشید.

## نحوه کاربرد دستگاه

- ◀ **توجه:** قبل از انجام تنظیمات یا تمیز کاری روی ابزار باغبانی، ابزار باغبانی را خاموش کنید و باتری را درآورید.
- ◀ **پس از خاموش شدن اره چمن زن، نخ برش آن چند ثانیه در حرکت می ماند. قبل از روشن کردن دوباره چمن زن، صبر کنید تا موتور/نخ برش کاملاً بایستد.**
- ◀ **پشت سر هم به طور کوتاه و چندین بار خاموش و روشن نکنید.**
- ◀ **استفاده از قطعات برنده بوش توصیه می شود. در صورت استفاده از سایر قطعات برنده ممکن است نتیجه دلخواه بدست نیاید.**

## نحوه شارژر کردن باتری

باتری شارژی مجهز به سیستم کنترل کننده دما است که شارژر بین 0 °C و 35 °C را ممکن می سازد. به این ترتیب طول عمر باتری افزایش می یابد.  
**تذکر:** باتری دستگاه با شارژر اولیه ارسال می شود. برای دست یافتن به توان کامل باتری، بایستی باتری را پیش از اولین بار استفاده، در دستگاه شارژر بطور کامل شارژر کنید.  
باتریهای لیتیوم-یونی را می توان همیشه شارژر کرد، بدون اینکه از طول عمر آنها کاسته شود. قطع شارژر باتری به آن آسیبی وارد نمی کند.  
باتری لیتیوم-یونی از طریق „Electronic Cell Protection (ECP)“ در مقابل خالی شدن کامل محافظت می شود. در صورت خالی بودن باتری، محصول بوسیله کلید حفاظتی خاموش می شود: ابزار باغبانی دیگر کار نمی کند.  
**پس از خاموش شدن خودکار دستگاه، دوباره روی کلید خاموش/روشن فشار نیاورید.** امکان آسیب دیدن باتری وجود دارد.  
به نکات مربوط به نحوه از رده خارج کردن باتری توجه کنید.

## نحوه نصب و کاربرد

صفحه	تصویر	هدف عملکرد
286	A	اجزاء دستگاه
287	B	ممتویات ارسالی
287	C	باز کردن ایمنی حمل و نقل
288	D	جا زدن شفت
288	E	تنظیم کردن دسته
289	F	نصب کردن قاب محافظ
290	G	شارژر و نصب باتری
290	H	نحوه روشن و خاموش کردن
291	I	تعویض حالت چمن زن/برش لیه ها
292	J	برداشتن قرقره ی نخ
292	K	نخ کردن قرقره
293	L	نصب قرقره ی نخ
293	M	نخ دهی
294	N	سرویس، تمیز کردن و نگهداری
295	O	متعلقات

## نصب

◀ **توجه:** قبل از مونتاژ، ابزار باغبانی را خاموش کنید و دوشاخه آنرا از پریز بیرون بکشید.

## جا زدن شفت (رجوع کنید به تصویر C und D)

**تذکر:** یک شفت جا انداخته شده را نمی توان باز کرد.  
ایمنی حمل و نقل (9) را باز کنید.  
قسمتهای شفت را به هم وصل کنید تا به طور محسوس جا بیافتند.

## باز و تنظیم کردن دستگاه (رجوع شود به تصویر E)

دستگیره (1) را می توان در حالات مختلفی قرار داد. برای تغییر تنظیمات، دکمه های (7) را فشار دهید و دستگیره را به حالت دلخواه برانید. دکمه های (7) را برای جا افتادن دستگیره دوباره رها کنید.

## نصب/برداشتن باتری (رجوع کنید به تصویر G)

**تذکره:** در صورت استفاده از باتری های نامناسب، امکان بروز اختلال در عملکرد یا آسیب دیدگی دستگاه وجود دارد.  
باتری شارژ شده (6) را قرار دهید. مطمئن شوید که باتری کاملاً جا افتاده است.  
برای برداشتن باتری ها (6) از دستگاه، دکمه آزاد کننده قفل (5) را فشار دهید و باتری را بیرون بکشید.

## فرآیند شارژ

به محض اتصال دوشاخه دستگاه شارژ در پریز و فیض شارژ و باتری (6) در دستگاه شارژ (10) شروع می شود.

توسط فرآیند هوشمند شارژ، وضعیت شارژ به طور خودکار تشخیص داده می شود و بر حسب دمای باتری و ولتاژ، جریان شارژ بهینه انتخاب می شود. با این روش طول عمر باتری افزایش یافته و به هنگام نگهداری آن در داخل دستگاه شارژ همواره بطور کامل، شارژ باقی میماند.

## مفهوم اجزاء نمایشگر (AL 1810 CV)

### چراغ چشمک زن نمایشگر شارژ باتری

فرآیند شارژ توسط چشمک زدن نمایشگر شارژ باتری اطلاع داده می شود.



### چراغ ممتد نمایشگر شارژ باتری

**چراغ ممتد** نمایشگر شارژ باتری نمایانگر این است که باتری کاملاً شارژ شده است یا دمای باتری خارج از محدوده دمای مجاز شارژ قرار دارد و به همین دلیل شارژ نمی شود. به محض اینکه دمای باتری تحت دمای مجاز قرار بگیرد، باتری شارژ میشود.

بدون قرار داشتن باتری، **چراغ ممتد** نمایشگر شارژ باتری نشاندهنده قراردادن دوشاخه در پریز و آماده کار بودن دستگاه شارژ است.



## مفهوم اجزاء نمایشگر (AL 1830 CV)

**چراغ چشمک زن (تند) وضعیت شارژ باتری سبز**  
فرآیند شارژ سریع با چشمک زدن نمایشگر سبز شارژ باتری نمایش داده میشود.  
**نکته:** فرآیند شارژ سریع تنها در صورت قرار داشتن باتری در محدوده دمای مجاز شارژ ممکن است، رجوع کنید به بخش «مشخصات فنی».

### چراغ چشمک زن (آهسته) وضعیت شارژ باتری سبز

در صورت وضعیت شارژ باتری به مقدار 80% **GO** چراغ سبز نمایشگر شارژ باتری آهسته چشمک می زند.  
باتری را می توان جهت استفاده ی سریع جدا کرد.



## چراغ ممتد سبز نمایشگر شارژ باتری

**چراغ ممتد** سبزرنگ نمایانگر اینست که باتری کاملاً شارژ شده است.

بدون قرار داشتن باتری، **چراغ ممتد** نمایشگر شارژ باتری نشاندهنده قراردادن دوشاخه در پریز و آماده کار بودن دستگاه شارژ است.

## چراغ ممتد قرمز نمایشگر شارژ باتری

**چراغ ممتد** قرمز نمایشگر وضعیت شارژ باتری نشان می دهد که دمای باتری خارج از محدوده دمای مجاز شارژ قرار دارد، رجوع کنید به بخش «مشخصات فنی». به محض رسیدن به محدوده ی دمای مجاز، دستگاه شارژ به طور خودکار به حالت فرآیند شارژ سریع تغییر می کند.

## چراغ چشمکزن قرمز نمایشگر شارژ باتری

**چراغ چشمکزن** قرمز نمایشگر شارژ باتری نشاندهنده وجود یک اختلال در فرآیند شارژ است رجوع کنید به بخش «خطا - دلایل و راه حل».

## کاربری

### خاموش و روشن کردن (رجوع کنید به تصویر H)

برای روشن کردن ابتدا قفل کلید (3) را فشار دهید. سپس کلید قطع و وصل (4) را فشار دهید و آن را فشرده نگه دارید.

برای خاموش کردن، کلید قطع و وصل (4) را رها کنید.

### چمن زن/چمن زن لبه ها (رجوع کنید به تصویر I)

دستگیره را به مقدار 180° بچرخانید تا سر چمن زن را به حالت چمن زن یا چمن زن لبه ها برانید. دکمه (2) را رها کنید تا مکانیسم چرخش جا بیفتد. تمام دستگاه را به حالت کاری بچرخانید.

### چمن زن

چمن زن را به طرف چپ و راست حرکت دهید و آن را در این حین از بدن خود دور نگه دارید... چمنهای بلندتر را در چند مرحله ببرید.

### چمن زن لبه ها

چمن زن را در امتداد لبه چمن برانید. از تماس با سطوح سخت یا دیوارها جهت جلوگیری از فرسایش سریع نخ بپرهیزید.

### اطراف درختان و بوته ها

را با احتیاط ببرید تا از تماس آنها با نخ برش جلوگیری شود. ممکن است که درختان در صورت آسیب دیدگی پوسته آنها از بین بروند.

### برداشتن قرقره، جمع کردن نخ و نصب قرقره (رجوع کنید به تصاویر L تا L)

باتری را قبل از تعویض قرقره درآورید.  
هر دو لبه درپوش قرقره را فشار دهید و درپوش قرقره (11) را بردارید. سپس قرقره خالی (12) را بردارید.

### نخ دادن (رجوع کنید به تصویر M)

#### نخ دهی نیمه خودکار

چمن زن به یک سیستم نخ دهی نیمه اتوماتیک مجهز است. این سیستم با هر بار فشردن کلید قطع و وصل (4) mm 10 نخ بیرون می دهد.

#### نخ دهی دستی

دکمه (15) را فشار دهید و نخ را به مقدار طول دلخواه بیرون بکشید.

حدود 4,0 m نخ کلاف را بپريد. انتهای نخ را در گیرنده نخ (13) قرقره برانید و نخ را به طور یکسان و کشیده بیجانید.

انتهای دیگر نخ را در سوراخ (14) سر چمن زن فرو کنید و قرقره را دوباره در سر چمن زن بگذارید. قرقره را با قرار دادن درپوش قرقره (11) تثبیت کنید.

## جستجوی خطا



### چمن زن/چمن زن لبه ها

ایراد	دلیل ممکن	راهنمایی
موتور راه نمی افتد	باتری خالی است	باتری را شارژ کنید
ابزار باغبانی با توقف کار می کند	باتری خیلی سرد/خیلی داغ است کلید قطع و وصل خراب است	بگذارید باتری گرم/خنک شود به نمایندگی بوش مراجعه کنید
ابزار باغبانی زیر فشار است	چمن خیلی بلند است	مرحله به مرحله ببرید
ابزار باغبانی نمی برد	نخ برش خیلی کوتاه/ پاره شده است قرقره خالی است	نخ برش را دستی/خودکار بیرون بدهید قرقره را عوض کنید
نخ برش باز نمی شود	نخ برش در قرقره گیر کرده است	قرقره را کنترل و در صورت لزوم نخ برش را دور قرقره بیجانید
نخ برش در قرقره جمع می شود	قرقره خالی است	قرقره نخ را پر کنید
نخ برش مرتب پاره می شود	نخ برش خیلی کوتاه/ پاره شده است	قرقره را بردارید و نخ برش را از نو قرار دهید (رجوع کنید به تصاویر L - J)
کاربری نادرست با چمن زن	نخ برش در قرقره گیر کرده است	قرقره را بردارید و نخ برش را از نو بیجانید (رجوع کنید به تصاویر L - J)
لرزش شدید/سر و صدا	تنها با نوک نخ برش ببرید؛ از تماس با سنگ، دیوار و سایر اجسام سفت خودداری کنید. نخ برش را مرتب پر کنید تا قطر کامل دایره برش حاصل گردد.	کاربری نادرست با چمن زن
لرزش شدید/سر و صدا	نخ برش پاره است سیستم برش آسیب دیده است بین بدنه قرقره و سر نخ دهی، علف مانده است در سوراخ نخ دهی، علف مانده است	نخ برش را با فشار دست بیرون بکشید (رجوع کنید به تصویر M) به نمایندگی بوش مراجعه کنید درپوش قرقره را بردارید و علف را جدا کنید علف را از سوراخ نخ دهی بزدایید

### باتری و دستگاه شارژ

ایرادها	دلیل ممکن	راهنمایی
نمایشگر وضعیت شارژ قرمز چشمک می زند	باتری (درست) قرار نگرفته است	باتری را درست روی دستگاه شارژ قرار دهید
	کنتاکت های باتری آلوده شده اند	اتصالهای باتری را تمیز کنید؛ مثلا با درآوردن و جازدن پیچی، در صورت نیاز باتری را عوض کنید

ایرادها	دلیل ممکن	راهنمایی
نمایشگرهای شارژ باتری روشن نمی شوند	باتری قابل استفاده نمیباشد	باتری را تعویض نمایید
باتری شارژ نمی شود	دو شاخه اتصال دستگاه شارژ یا به جریان برق متصل نیست و یا اینکه (به درستی) متصل نیست	دو شاخه اتصال به جریان برق را (بطور کامل) در داخل پریز برق فشار بدهید
	دو شاخه اتصال، کابل برق و یا دستگاه شارژ ایراد دارد	ولتاژ شبکه را کنترل نمایید، دستگاه شارژ در صورت لزوم از طرف یک شرکت مجازی که خدمات پس از فروش برای ابزارآلات برقی شرکت بوش را ارائه میدهد کنترل شود
	باتری و دستگاه شارژ خراب است	باتری و دستگاه شارژ را تعویض کنید
	باتری قابل استفاده نمیباشد	باتری را تعویض نمایید
	دستگاه شارژ خراب است	دستگاه شارژ را عوض کنید

## مراقبت و سرویس

### خدمات و مشاوره با مشتریان

خدمات مشتری، به سؤالات شما درباره تعمیرات، سرویس و همچنین قطعات یدکی پاسخ خواهد داد. نقشه‌های سه بعدی و اطلاعات مربوط به قطعات یدکی را در تارنمای زیر میباید:

[www.bosch-pt.com](http://www.bosch-pt.com)

گروه مشاوره به مشتریان Bosch با کمال میل به سؤالات شما درباره محصولات و متعلقات پاسخ می دهند.

برای هرگونه سؤال و یا سفارش قطعات یدکی، حتماً شماره فنی 10 رقمی کالا را مطابق برچسب روی ابزار برقی اطلاع دهید.

### ایران

روبرت بوش ایران - شرکت بوش تجارت پارس میدان ونک، خیابان شهید خدای، خیابان آفتاب ساختمان مادیران، شماره 3، طبقه سوم.

تهران 1994834571

تلفن: 42039000+9821

آدرس سایر دفاتر خدماتی را در ادامه بباید:

[www.bosch-pt.com/serviceaddresses](http://www.bosch-pt.com/serviceaddresses)

### حمل دستگاه

باتری های لیتیوم یونی توصیه شده، مشمول الزامات قانون کالاهای خطرناک هستند. کاربر می تواند باتری ها را بدون استفاده از روکش در خیابان حمل کند.

در صورت ارسال توسط شخص ثالث (مانند: حمل و نقل هوایی یا زمینی) باید تمهیدات مربوط به بسته بندی و علامتگذاری مورد توجه قرار گیرد. در اینصورت باید حتما جهت آماده سازی قطعه ارسالی به کارشناس حمل کالاهای پر خطر مراجعه کرد.

باتریها را فقط در صورتی ارسال کنید که بدنه آنها آسیب ندیده باشد. اتصالات (کنتاکتهای) باز را بپوشانید و باتری را طوری بسته بندی کنید که در بسته بندی تکان نخورد. در این باره لطفاً به مقررات و آیین نامه های ملی توجه کنید.

### از رده خارج کردن دستگاه

ابزار های باغبانی، باتری ها، متعلقات و بسته بندی آن، باید طبق مقررات حفظ محیط زیست از رده خارج و بازیافت شوند.

محصولات و باتری ها/ باتری های قابل شارژ را داخل زباله دان خانگی نیندازید!



### فقط برای کشورهای عضو اتحادیه اروپا:

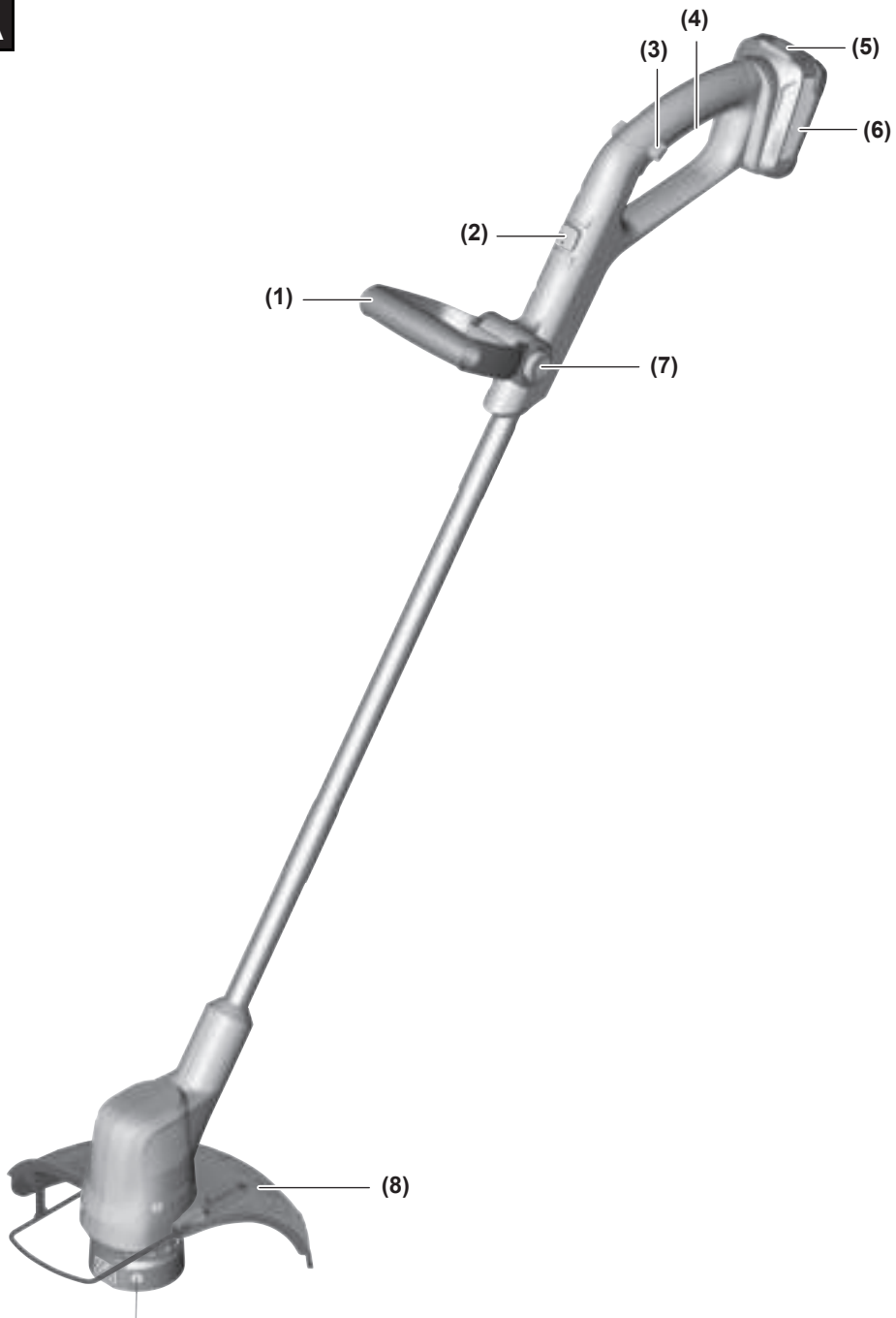
دستگاههای کهنه و غیر قابل استفاده طبق آئین نامه و دستورالعمل اروپایی 2012/19/EU و باتریهای خراب یا فرسوده براساس آیین نامه ی اروپایی 2006/66/EG بایستی جداگانه و متناسب با محیط زیست جمع آوری شوند.

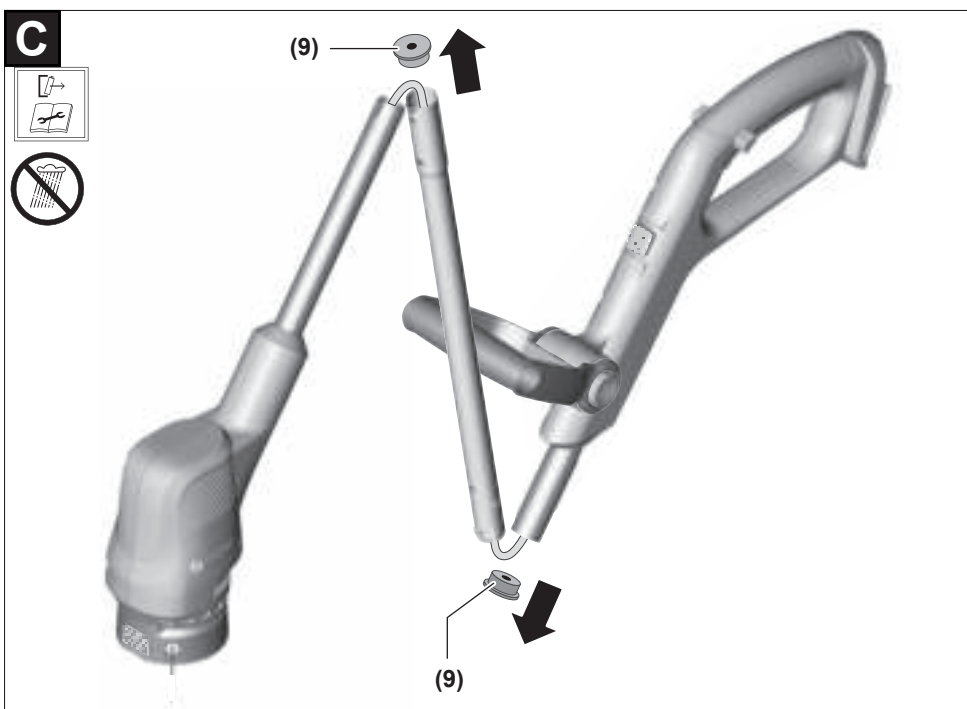
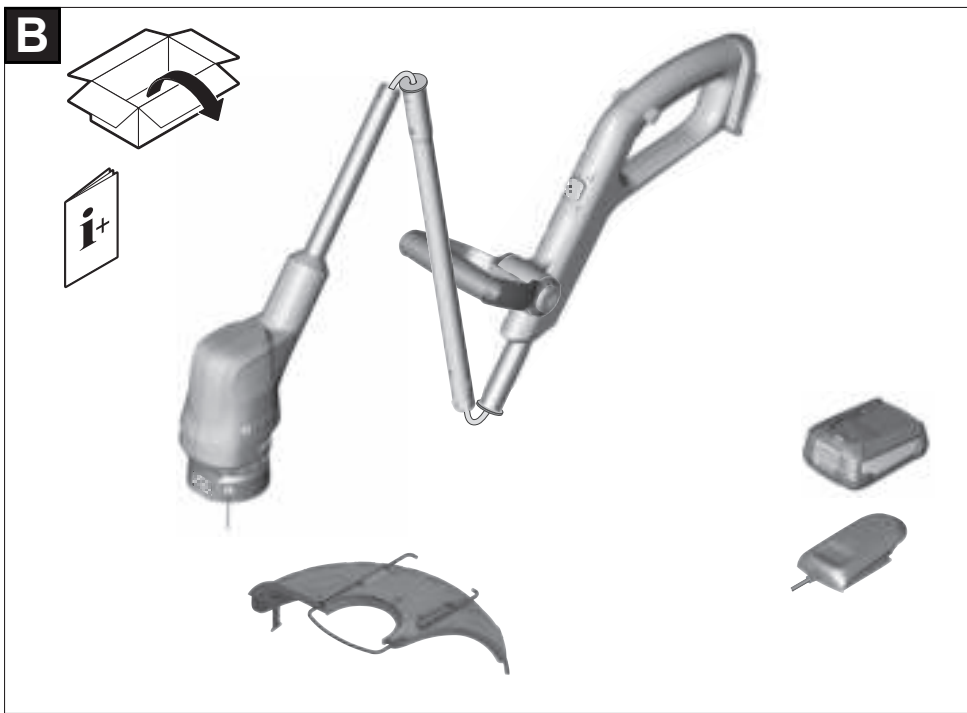
در صورت دفع نادرست ضایعات تجهیزات الکتریکی و الکترونیکی، به دلیل وجود احتمالی مواد خطرناک، اثرات مضرى بر محیط زیست و سلامت انسان خواهند داشت.

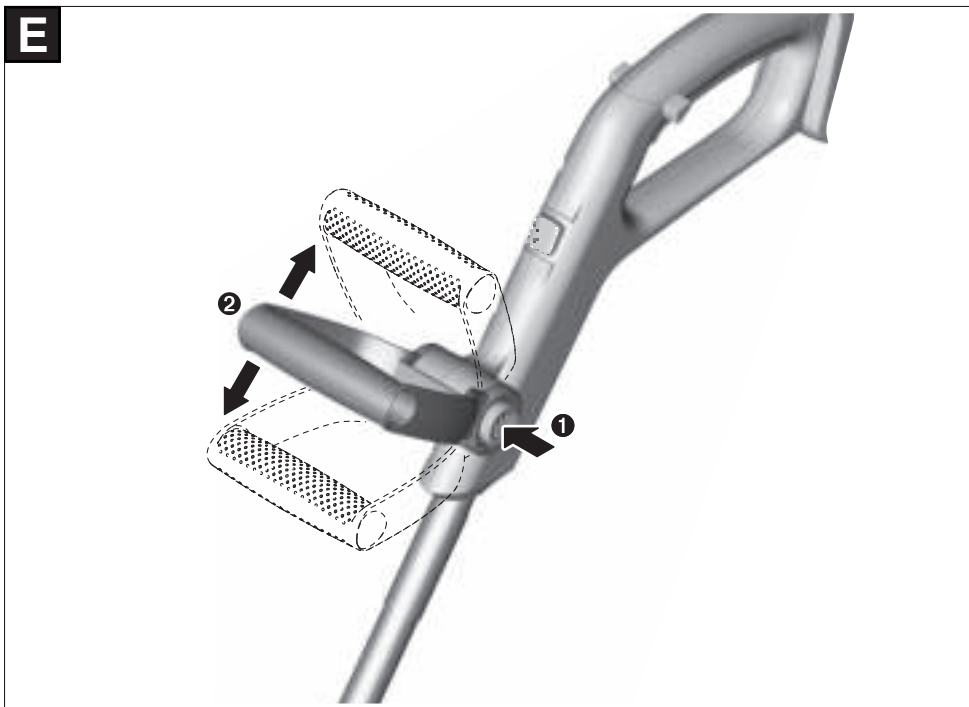
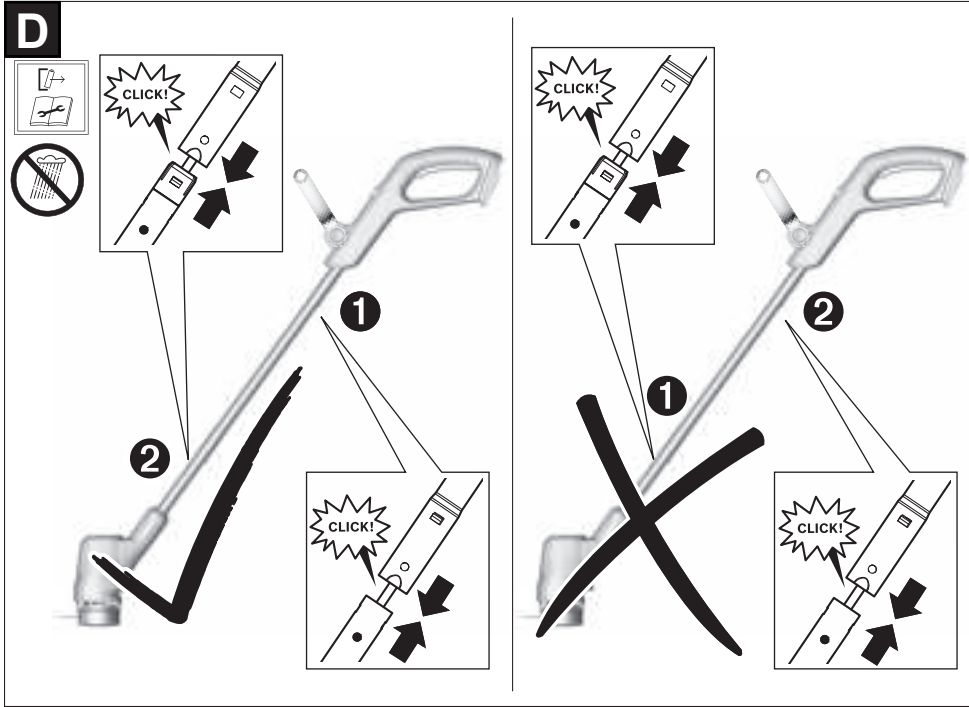
### باتریهای شارژی/قلمی:

#### لیتیوم-یونی:

لطفاً به تذکرات بخش (رجوع کنید به „حمل دستگاه“، صفحه 285) توجه کنید.

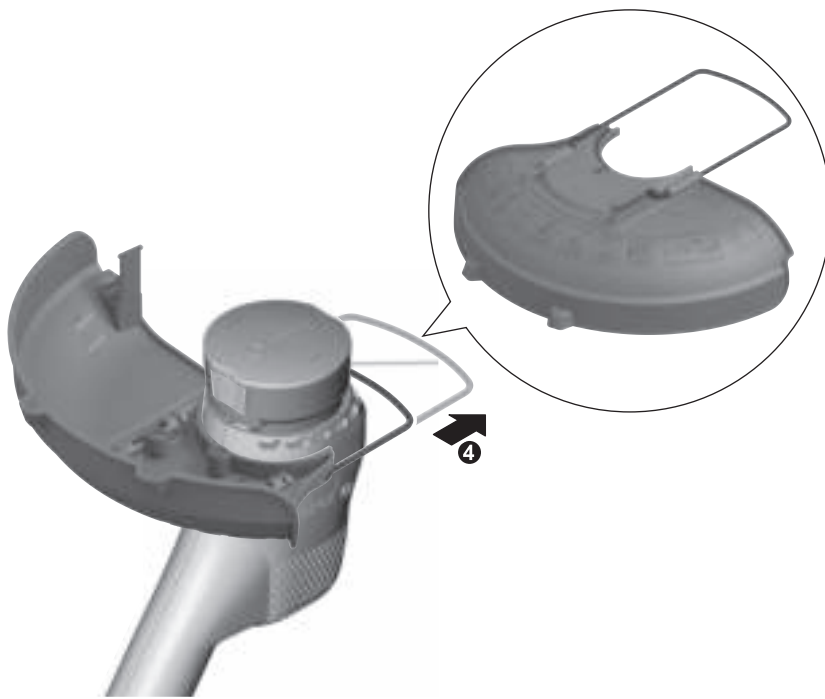
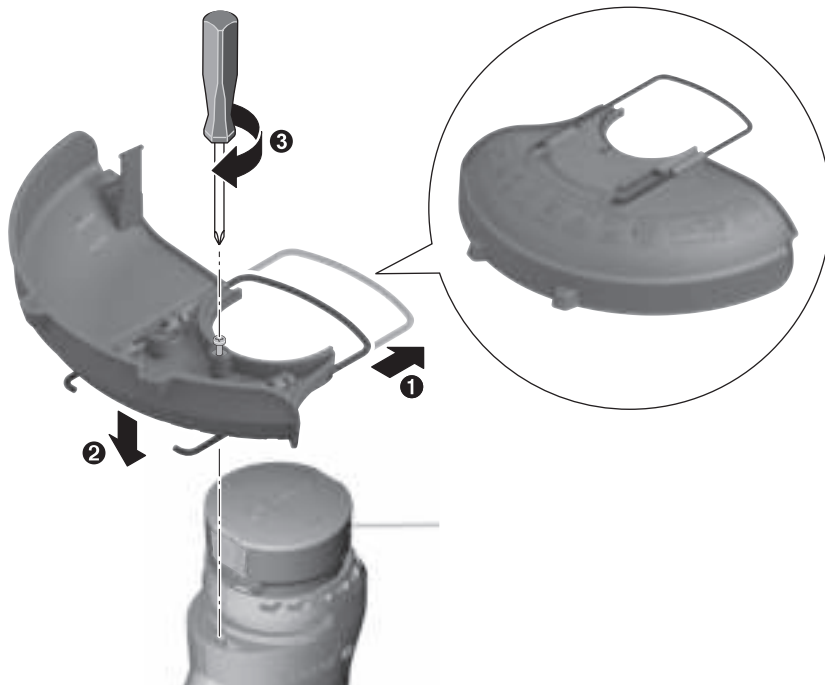
**A**

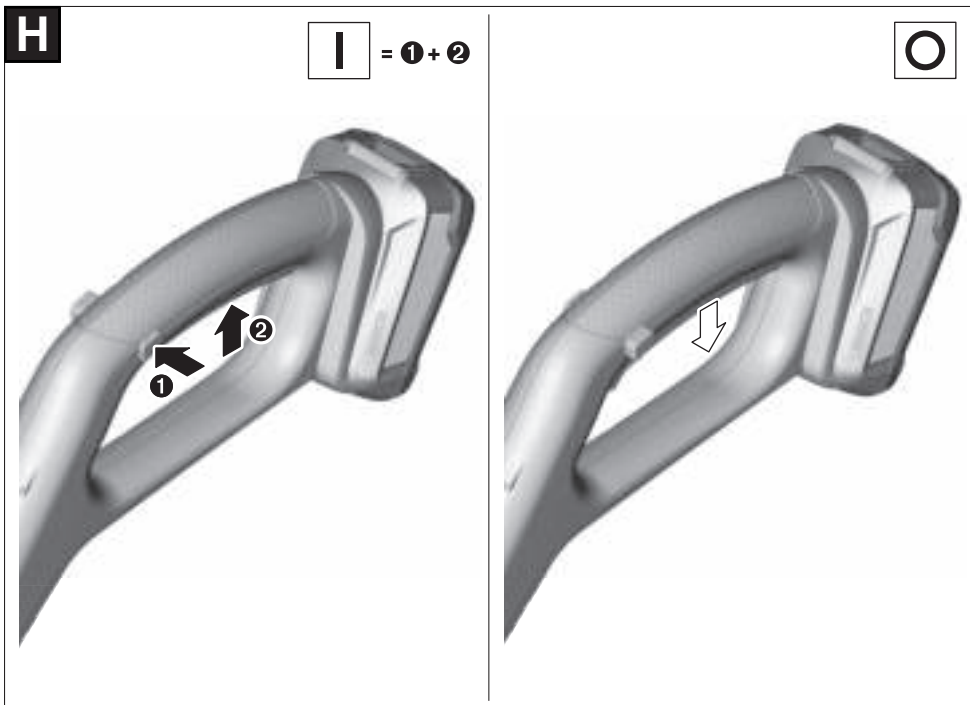
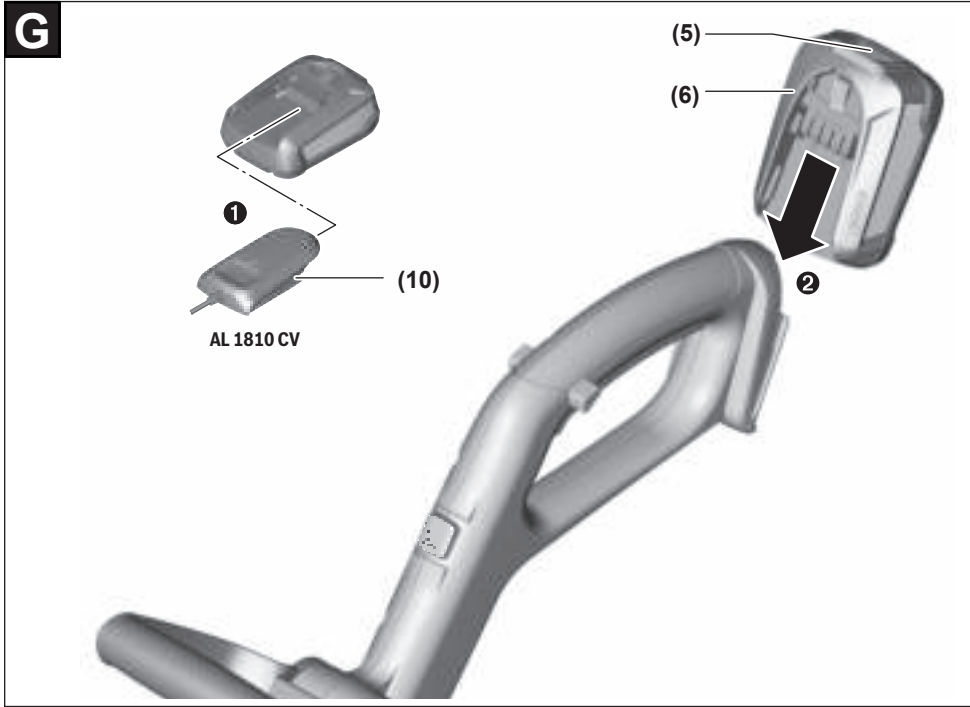


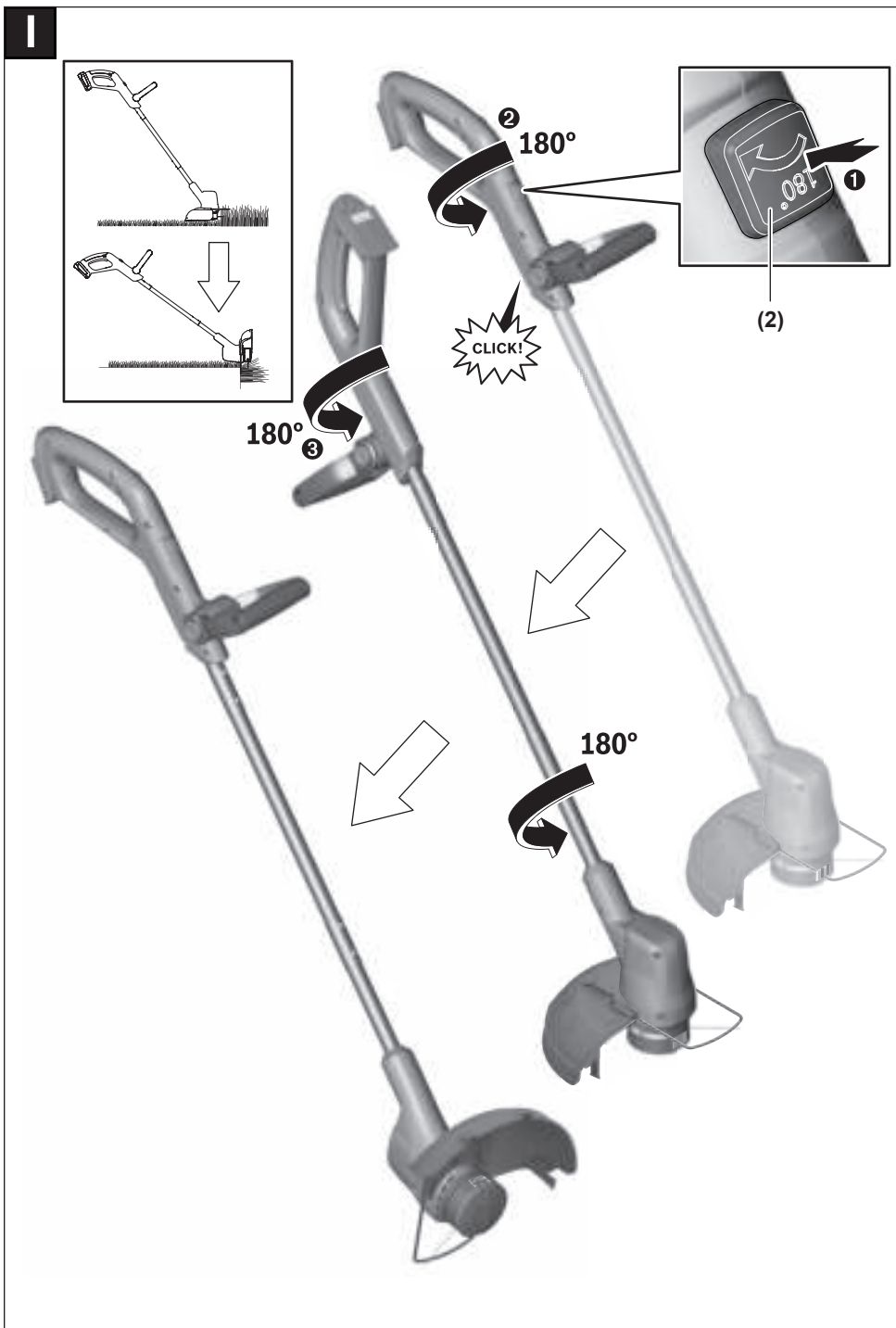


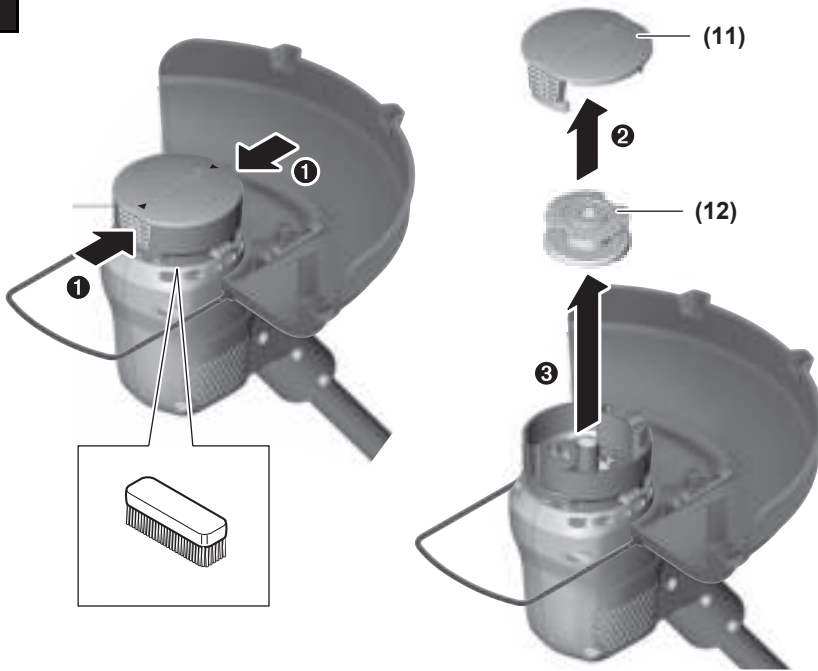
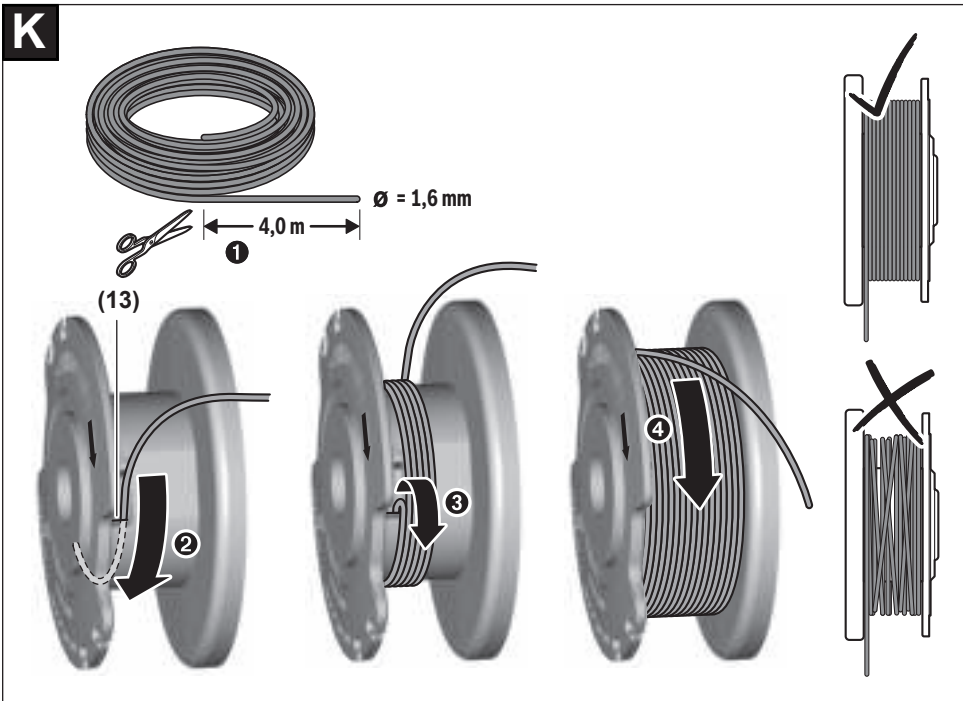


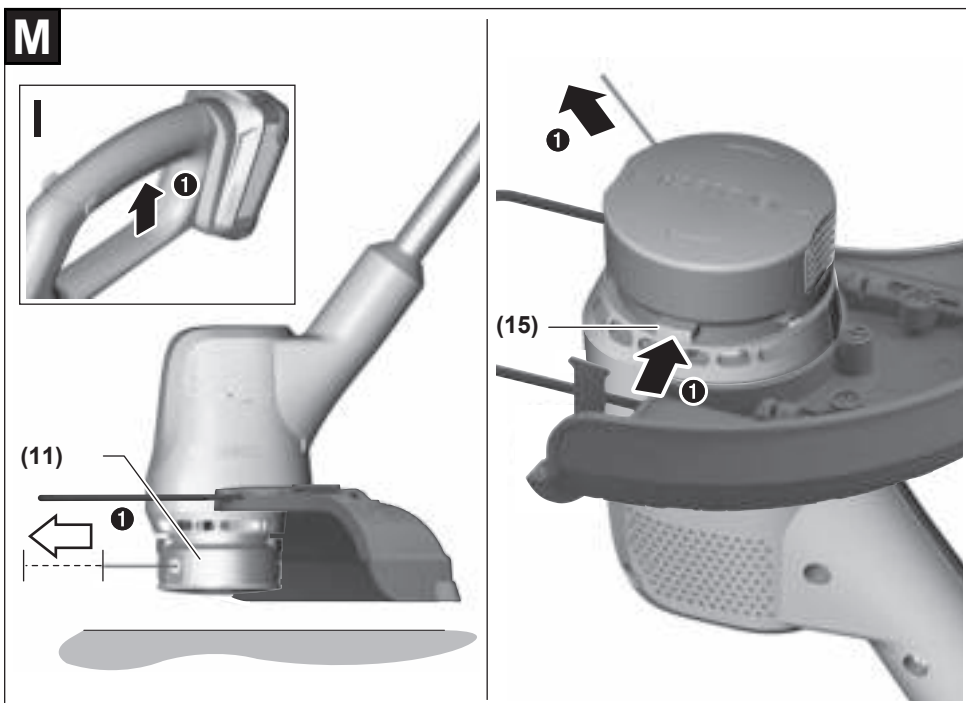
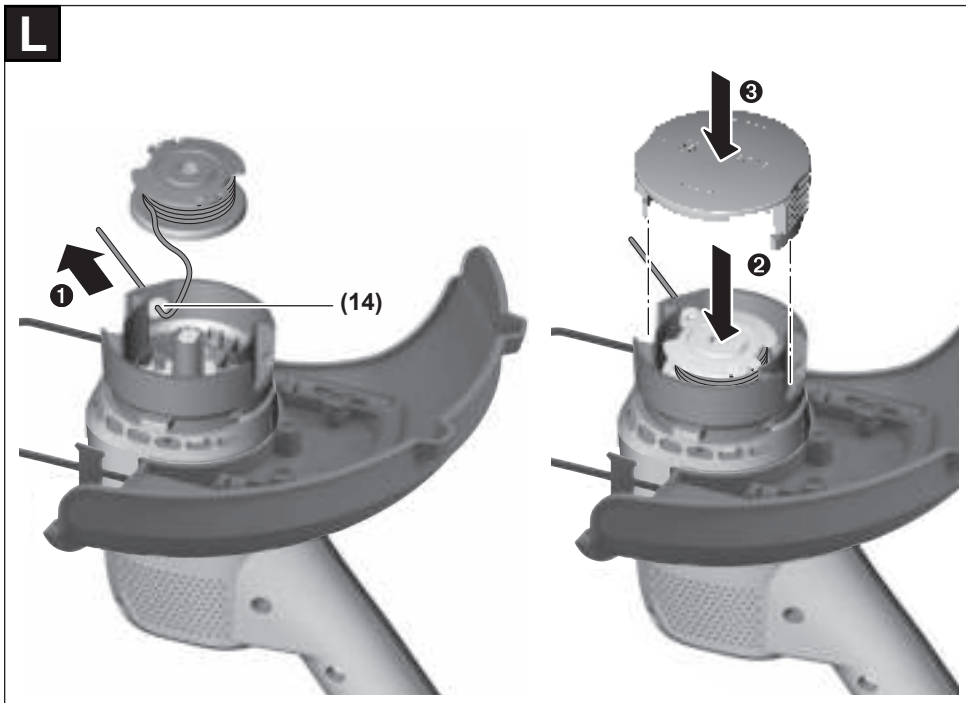
**F**

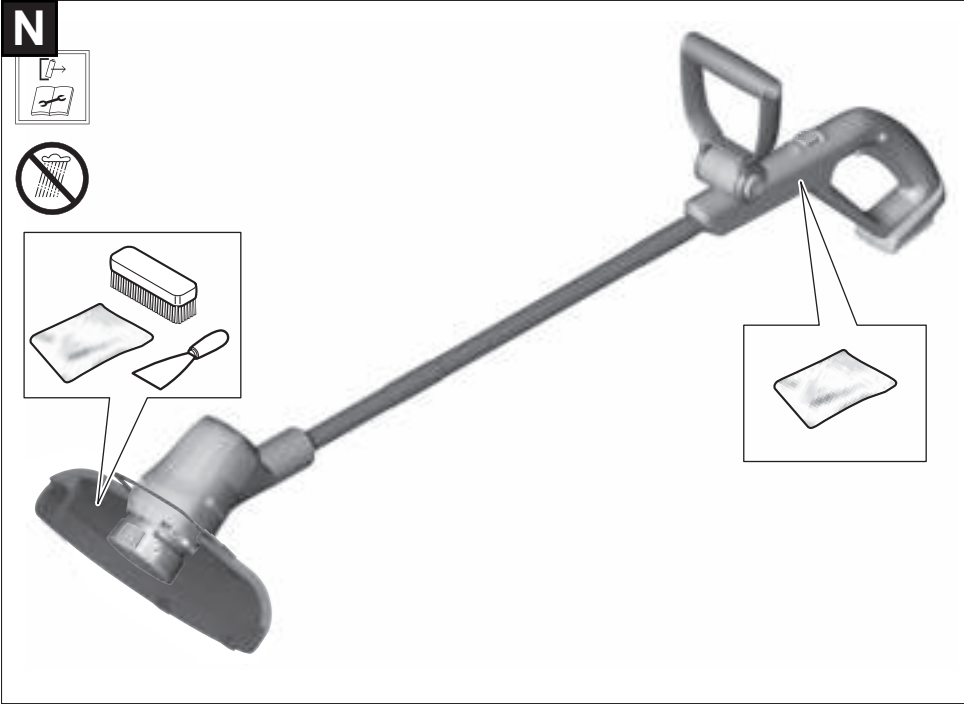






**J****K**





O



F 016 800 462



F 016 800 569



F 016 800 292  
F 016 800 314