

# GHP30

## 2.4G wireless headset

With RGB lights



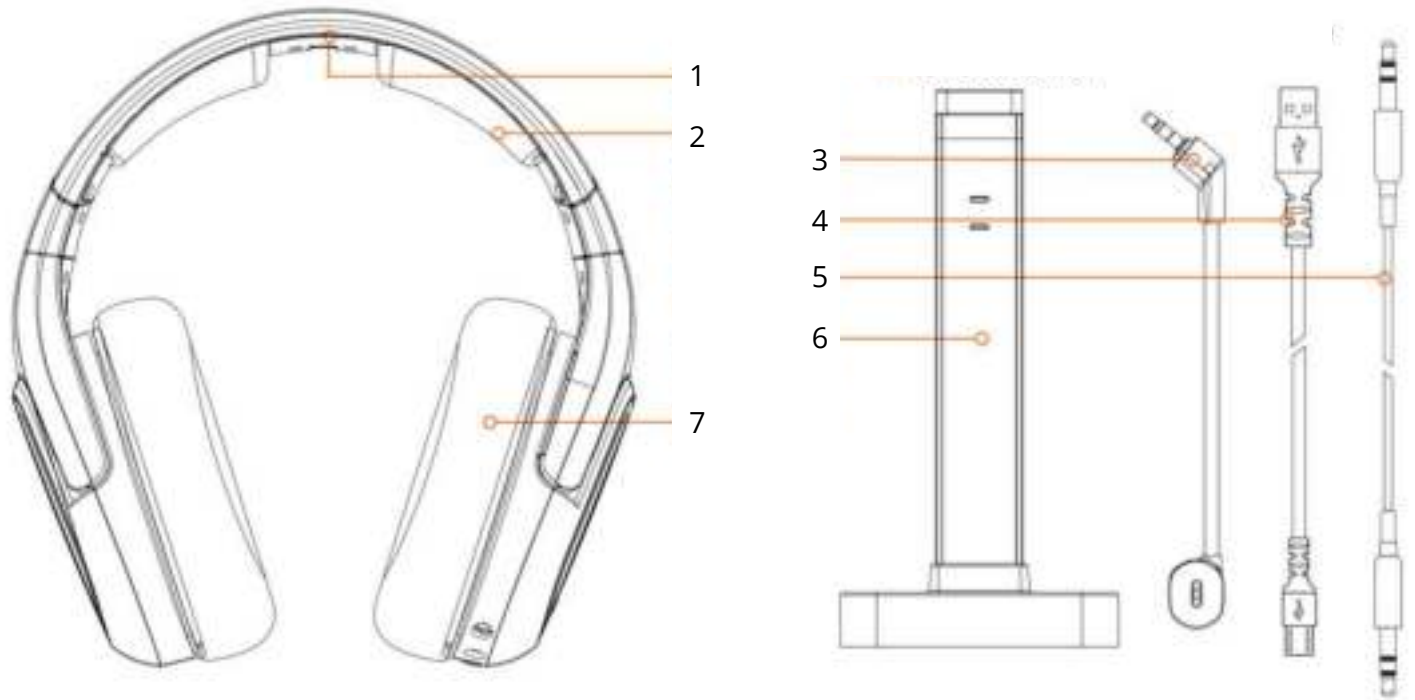
## HANDLEIDING

Lees voor gebruik van dit product de gebruiksaanwijzing zorgvuldig door en volg de aanwijzingen in de gebruiksaanwijzing om het product op de juiste manier te gebruiken.

Bewaar deze gebruiksaanwijzing voor toekomstig gebruik.

# PRODUCT GEGEVENS

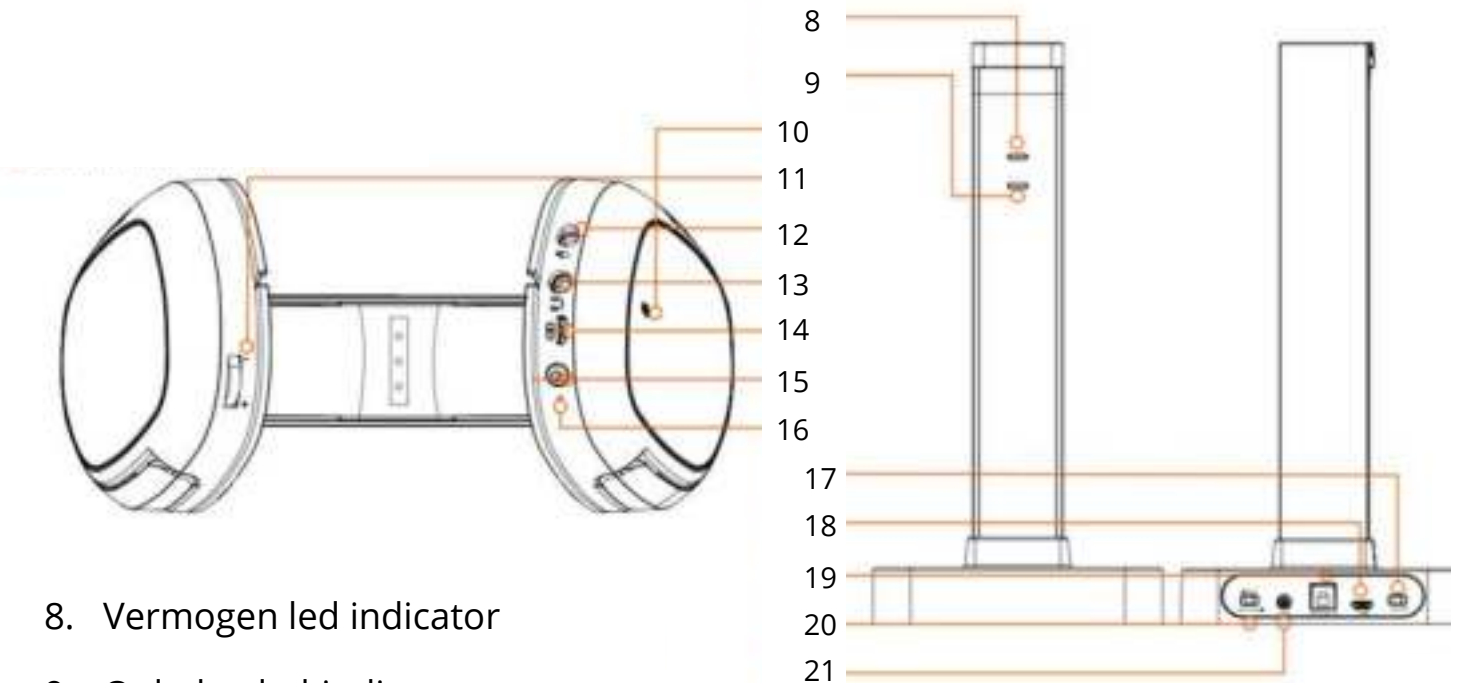
## Onderdelen van de headset



1. Pogopin voor opladen
2. Adaptief ontworpen hoofdband
3. Afneembare microfoon
4. Micro-usb oplaadconsole kabel
5. 3.5mm audiokabel
6. Draadloze zender oplaadstation
7. Zacht oorkussen

# PRODUCT GEGEVENS

## Onderdelen van de headset



- 8. Vermogen led indicator
- 9. Opladen led-indicator
- 10. Microfoon dempen/koppelen
- 11. Volumeregeling
- 12. Microfoonaansluiting
- 13. 3,5 mm-aansluiting voor bedraad gebruik
- 14. Micro usb voor opladen
- 15. Aan/uit-knop blacklight aan/uit ademhalingsmodus
- 16. LED-indicator
- 17. Machtsschakelaar
- 18. Micro usb voor opladen en data
- 19. Optische ingang
- 20. Schakelaar voor a/d-ingang
- 21. 3,5 mm ingang (Aux)

**Let op:**

De GHP30 heeft geen optische aansluiting en de audiobron hoeft niet te worden omgeschakeld.

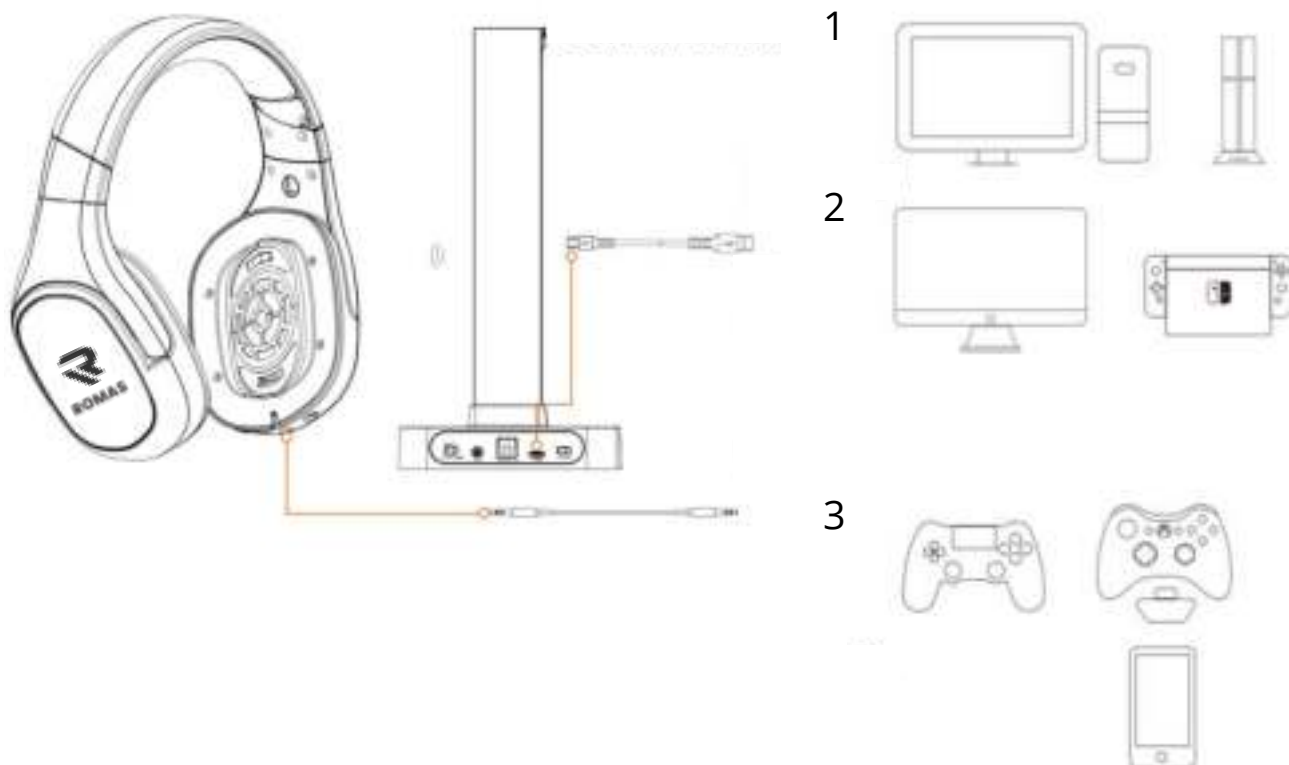
# INSTALLATIE HEADSET

## Het installeren van de headset

### Hoe te gebruiken?

1. Gebruik de micro-USB kabel om de adapter en de draadloze zender aan te sluiten.
2. Gebruik de micro-USB kabel om de pc/PS4/ Nintendo switch aan te sluiten (gebruik hiervoor een USB-C kabel) voor de draadloze zender.
3. U kan ook de 3.5 mm jack gebruiken om de headset direct aan te sluiten op de game controller/pc.

Dit is handig wanneer de headset leeg is, maar wanneer u toch nog even verder wil spelen om vervolgens de headset op te laden.



# OPLADEN

## Het opladen van de headset



### Optie 1

U kan de headset aan het basisstation hangen om op te laden, controleer of de headset en het basisstation goed contact maken en of het oplaadindicatorlampje brandt.

### Optie 2

U kan de headset ook opladen met de micro-usb-kabel aan de oplaadpoort op de headset, en het andere uiteinde aansluiten op een usb-voedingsbron. (5V/1A)

De geleide indicator zal rood zijn wanneer de hoofdtelefoon laadt, de indicator zal weg zijn wanneer de hoofdtelefoon volledig is opgeladen.

De geleide indicator op de hoofdtelefoon zal wanneer deze (Batterijniveau minder dan 10 percent is) flitsen.



# AAN/UIT

Het aan- en uitzetten van de headset



## **Aan zetten**

Om de headset in te schakelen houd de aan/uit-knop minstens 3 seconden ingedrukt. De led-indicator zal op dat moment aan zijn.

## **Uit zetten**

Om de headset uit te schakelen, houd de aan/uit-knop gedurende minstens 3 seconden ingedrukt. De led-indicator is nu uit.

# VERBINDEN

Het verbinden van de headset met het oplaadstation

De headset is automatisch aan de zender gekoppeld.

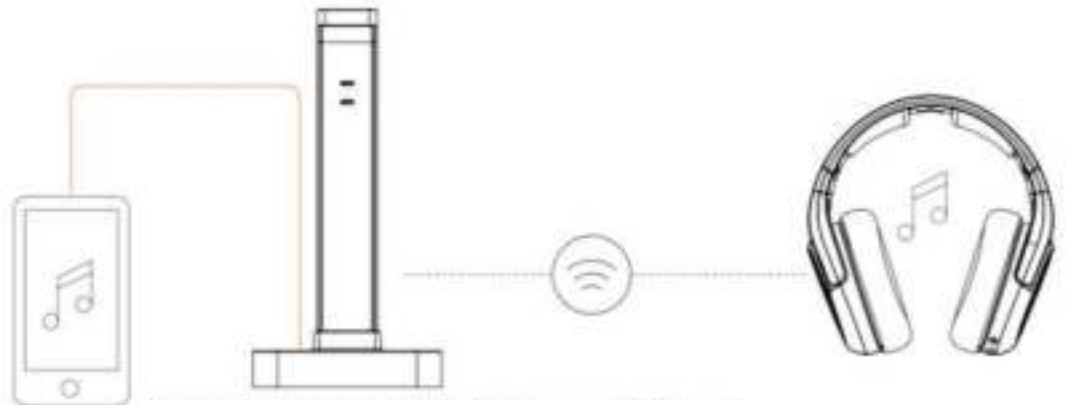


Houd de koppelingsknop van de zender 3 seconden ingedrukt, tot de led snel begint te knippen.

Houd de knop voor het koppelen van de hoofdtelefoon 3 seconden ingedrukt, u zult de led-indicator rood zien knippen.

# VERBINDEN

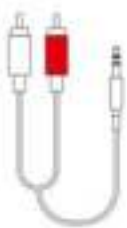
## Andere verbindmogelijkheden voor draadloze audio



⚠ Niet inbegrepen

3,5mm naar 3,5mm audio kabel

Het is mogelijk de 3,5 mm naar 3,5 mm kabel te gebruiken om een mobiele telefoon aan te sluiten op de draadloze zender om te genieten van draadloze audio.



RCA-audio kabel



⚠ Niet inbegrepen  
Optische kabel

Gebruik de optische kabel om XBOX op het basisstation aan te sluiten (alleen audio zonder chat).



# MICROFOON

Audio en de microfoon van de headset

## Insteekbare microfoon



Achteraanzicht



Bovenaanzicht

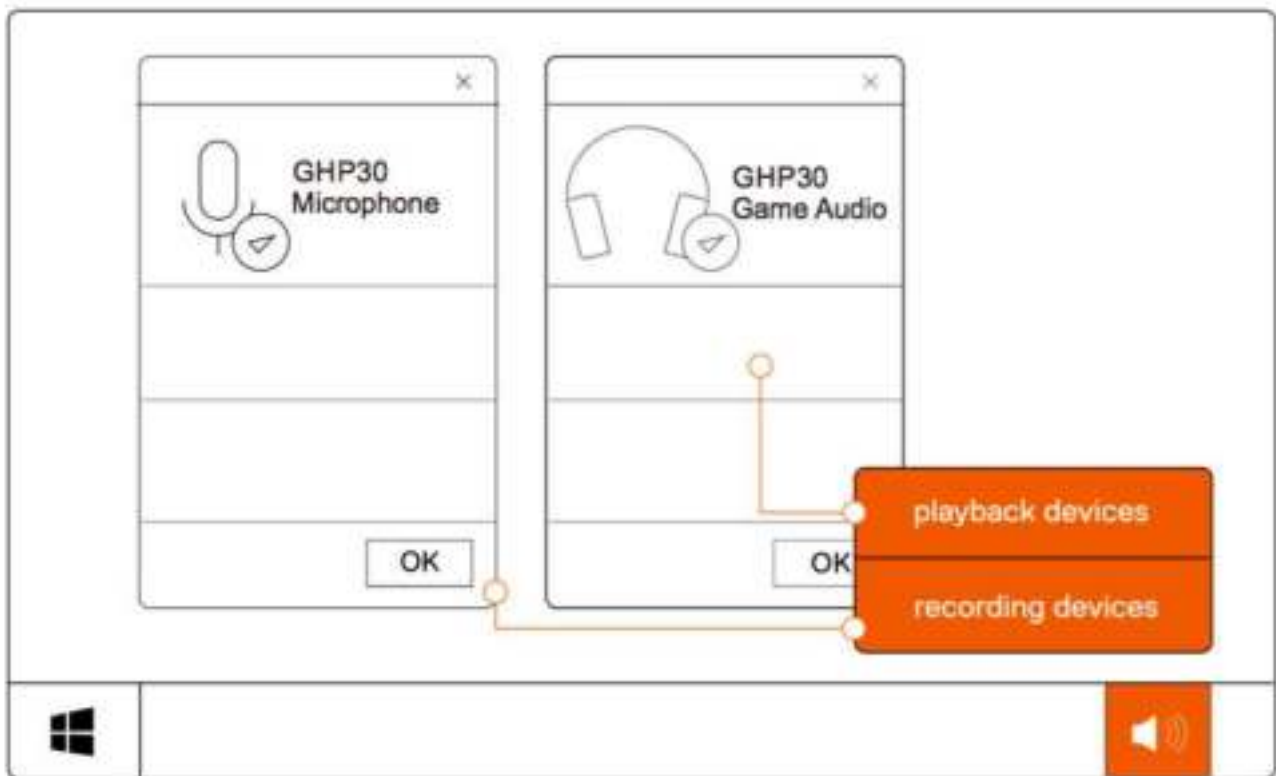
## Positionering



Plaats de microfoon dicht bij de mondhoek met het platte oppervlak naar jezelf toe.

# SYSTEEM

## Stelsysteeminstellingen Windows voor de headset



1. Ga naar geluidsinstelling.
2. Markeer onder afspelen GHP30 game audio en selecteer "Standaard instellen".
3. Onder opname markeer GHP30 microfoon en selecteer "Stel standaard in".
4. In uw voip chat toepassing selecteer GHP30 chat audio als de standaard audio-apparaat.

# INSTELLINGEN 7.1 SURROUND

Systeem instellingen Windows voor de headset

## Hoe te gebruiken?

Voor het gebruik van de surround audio is het nodig om alvorens de bijpassende software te downloaden.

Vervolgens kunnen via het "Xear audio center menu" aanpassingen worden gedaan .

**Let op!:** De Romas GHP30 maakt gebruik van de Xear audio software, voor het volledig aanpassen van de instellingen van de headset.

Deze software is enkel toegankelijk voor Windows.



# NEDERLANDS





## Opmerkingen

Met het Xear audio bedieningspaneel kan u de headset volledig naar u eigen wensen aanpassen.

Deze aanpassingen zijn bedoeld om de ervaring van de headset te verbeteren en ervoor te zorgen dat u de headset volledig kan aanpassen volgens uw eigen voorkeuren.

# GARANTIE

## Garantie van de headset

### Garantie-informatie:

Product garantieperiode 12 maanden sinds u het product hebt gekocht. Wanneer u service onder garantie nodig heeft, toon dan het garantiebewijs en de originele factuur. De garantie is beperkt tot het product bij normaal gebruik. Productgarantie is niet van toepassing in de volgende situaties:

- Overmatig commercieel gebruik.
- Schade veroorzaakt door onjuiste bediening, ongelukken, verkeerd gebruik en onjuiste plaatsing.



**Copyright 2022 Romas  
all rights reserved.**

Romas is a trademark registered by Hermara group. Any incorrect use of copyright results in possible legal consequences.

# GHP30

## 2.4G wireless headset

With RGB lights



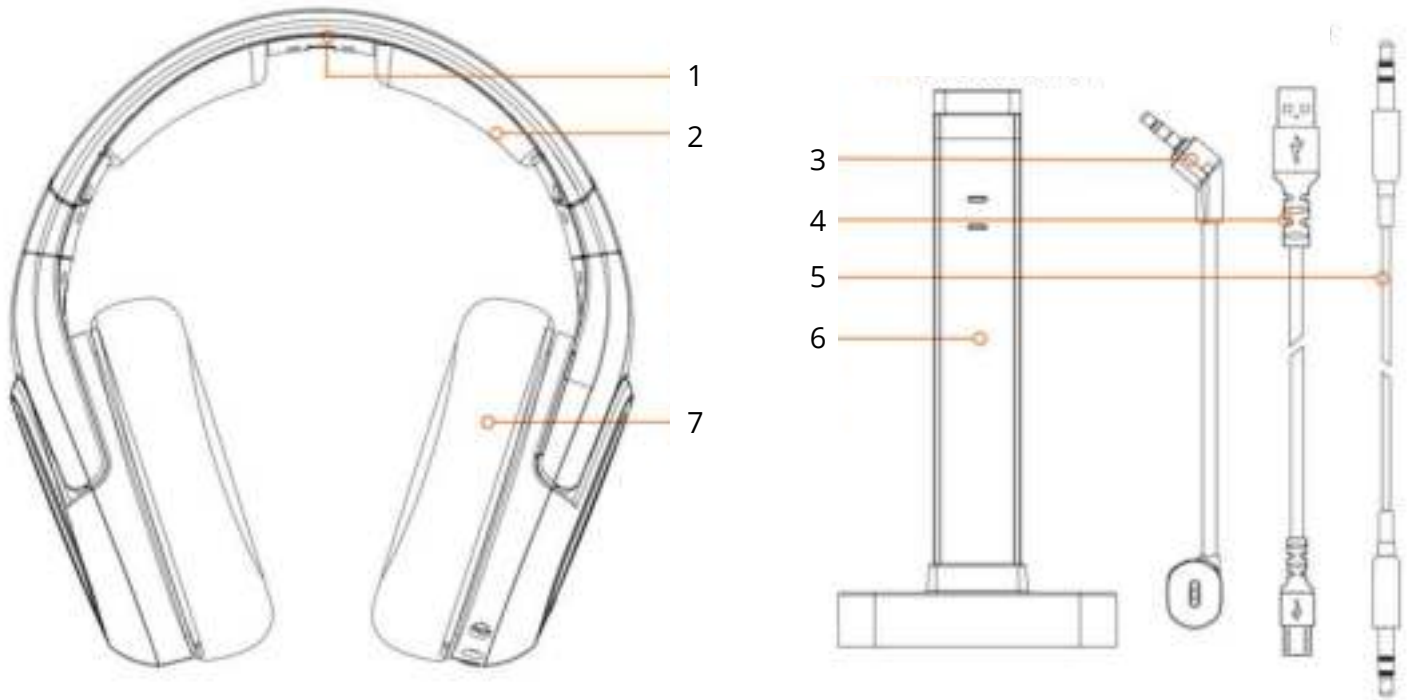
## MANUAL

Before using this product, please read the instruction manual carefully and follow the instructions in the instruction manual to use the product correctly.

Keep this manual for future reference.

# PRODUCT FEATURES

## Parts of the headset

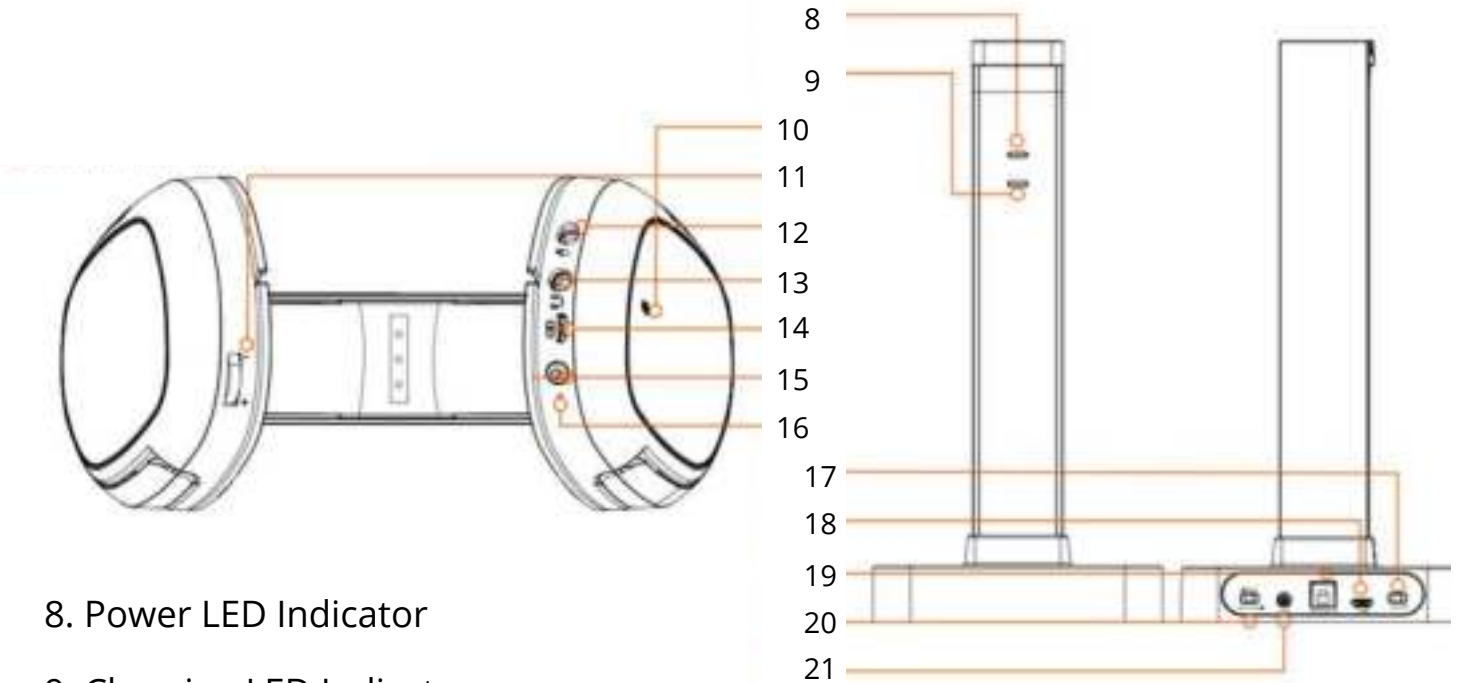


1. Pogo pin for charging
2. Adaptively designed headband
3. Detachable Microphone
4. Micro USB charging console cable
5. 3.5mm audio cable
6. Wireless transmitter charging station
7. soft ear cushion



# PRODUCT FEATURES

## Parts of the headset



8. Power LED Indicator

9. Charging LED Indicator

10. Mute/Pair Microphone

11. Volume Control

12. Microphone Jack

13. 3.5mm jack for wired use

14. Micro usb for charging

15. Power button backlight on/off breathing mode

16. LED Indicator

17. Power Switch

18. Micro usb for charging and data

19. Optical Input

20. A/D Input Switch

21. 3.5mm Input (Aux)

### Attention:

The GHP30 does not have an optical connection and the audio source does not need to be switched.

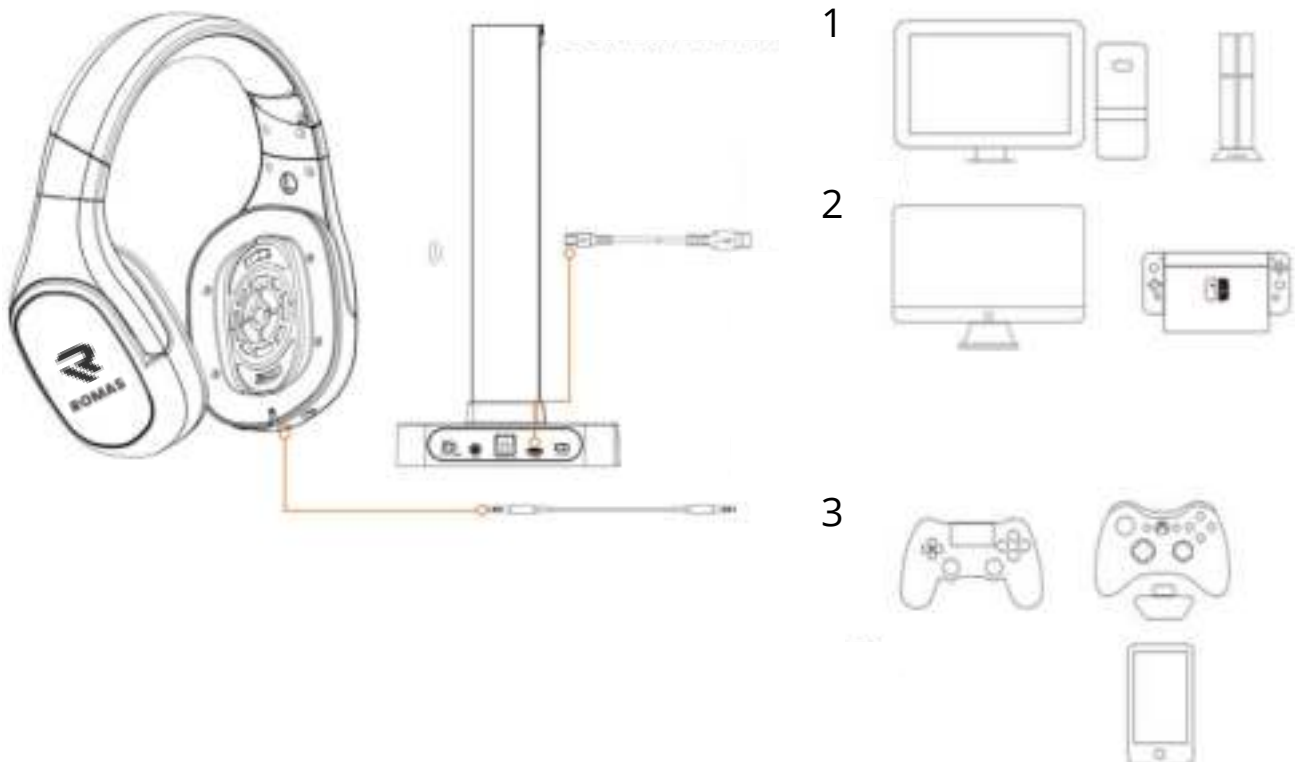
# HEADSET INSTALLATION

## Installing the headset

### How to use?

1. Use the micro USB cable to connect the adapter and wireless transmitter.
2. Use the micro USB cable to connect the pc/PS4/Nintendo Switch (use a USB-C cable) for the wireless transmitter.
3. You can also use the 3.5 mm jack to connect the headset directly to the game controller/PC.

This is useful when the headset is empty, but when you still want to continue playing and then charge the headset.



# CHARGING

## Charging the headset



### Option 1

You can hang the headset on the base station to charge, check whether the headset and the base station are making good contact and whether the charging indicator light is on.

### Option 2

You can also charge the headset with the micro USB cable to the charging port on the headset, and connect the other end to a USB power source. (5V/1A)

The LED indicator will be red when the headset is charging, the indicator will be off when the headset is fully charged.

The LED indicator on the headphones will flash when it (Battery level is less than 10 percent).



# ON/OFF

Turning the headset on and off



## Turning on

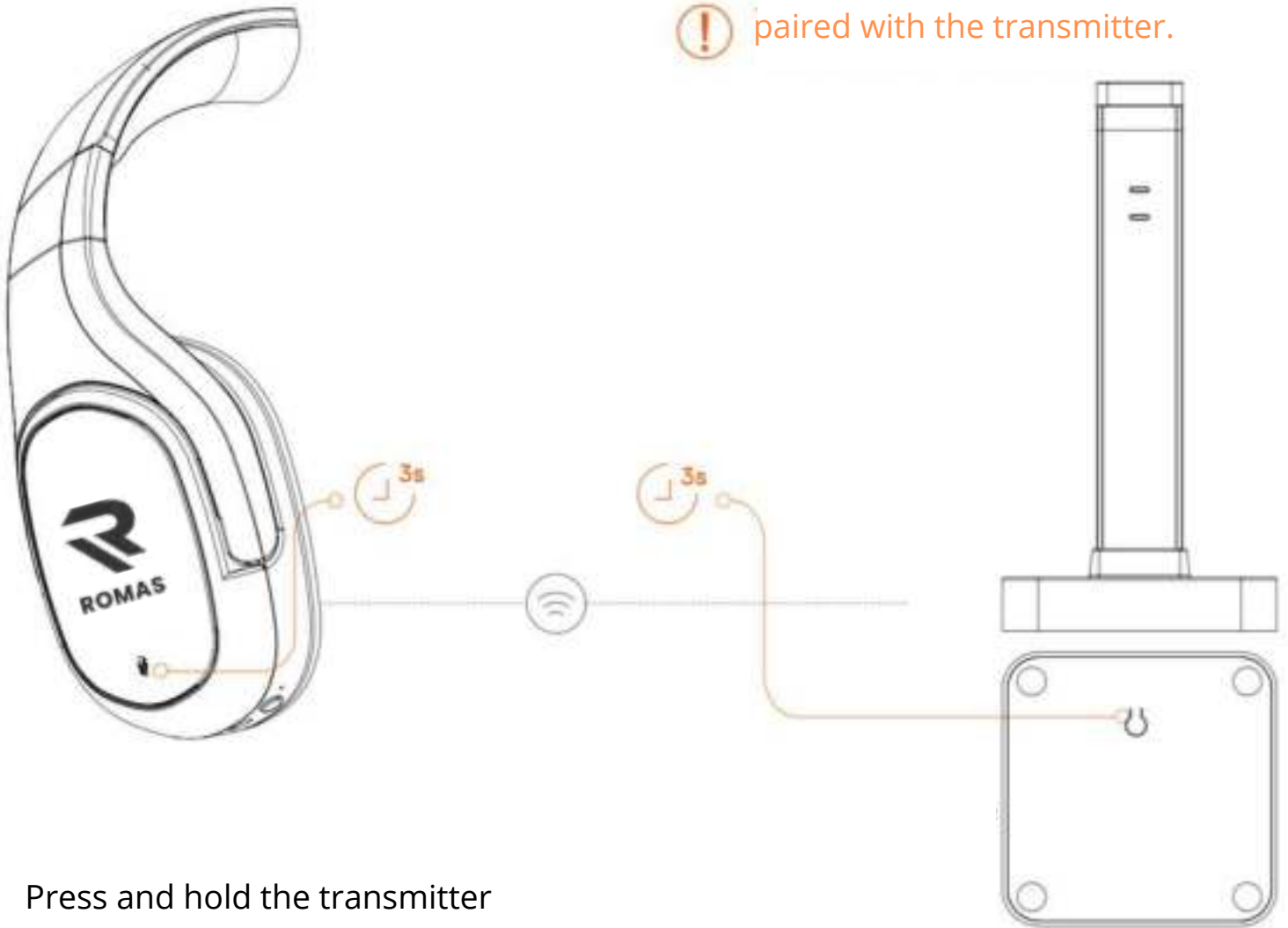
To turn on the headset, press and hold the power button for at least 3 seconds. The LED indicator will be on at that time.

## Turning off

To turn off the headset, press and hold the power button for at least 3 seconds. The LED indicator is now off.

# TO CONNECT

Connecting the headset to the charging dock



The headset is automatically paired with the transmitter.

Press and hold the transmitter pairing button for 3 seconds, until the LED starts flashing rapidly.

Press and hold the headphone pairing button for 3 seconds, you will see the LED indicator flash red.

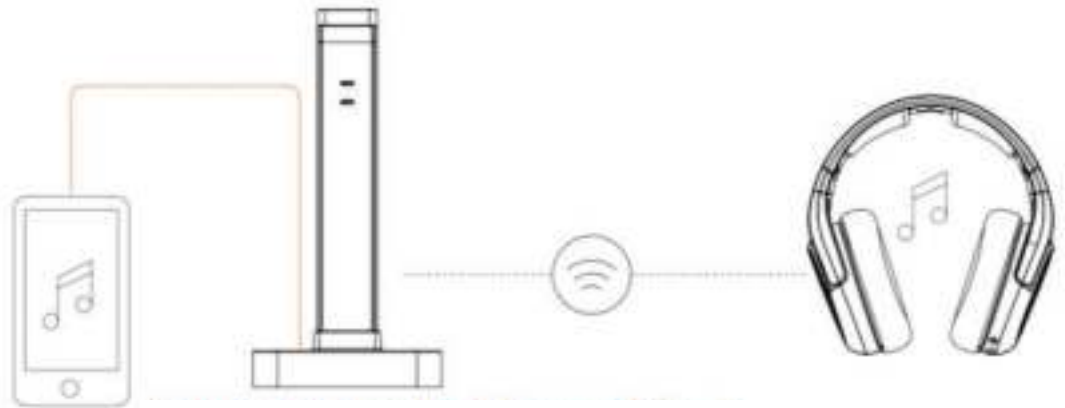
# TO CONNECT

## Other connectivity options for wireless audio

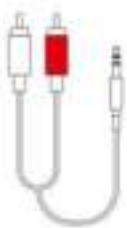


⚠ Not included

3.5mm to 3.5mm audio cable



It is possible to use the 3.5mm to 3.5mm cable to connect a mobile phone to the wireless transmitter to enjoy wireless audio.



RCA-audio cable



⚠ Not included  
Optical cable

Use the optical cable to connect XBOX to the base station (audio only without chat).

# MICROPHONE

## Headset audio and microphone

### Pluggable microphone



Back view



Top view

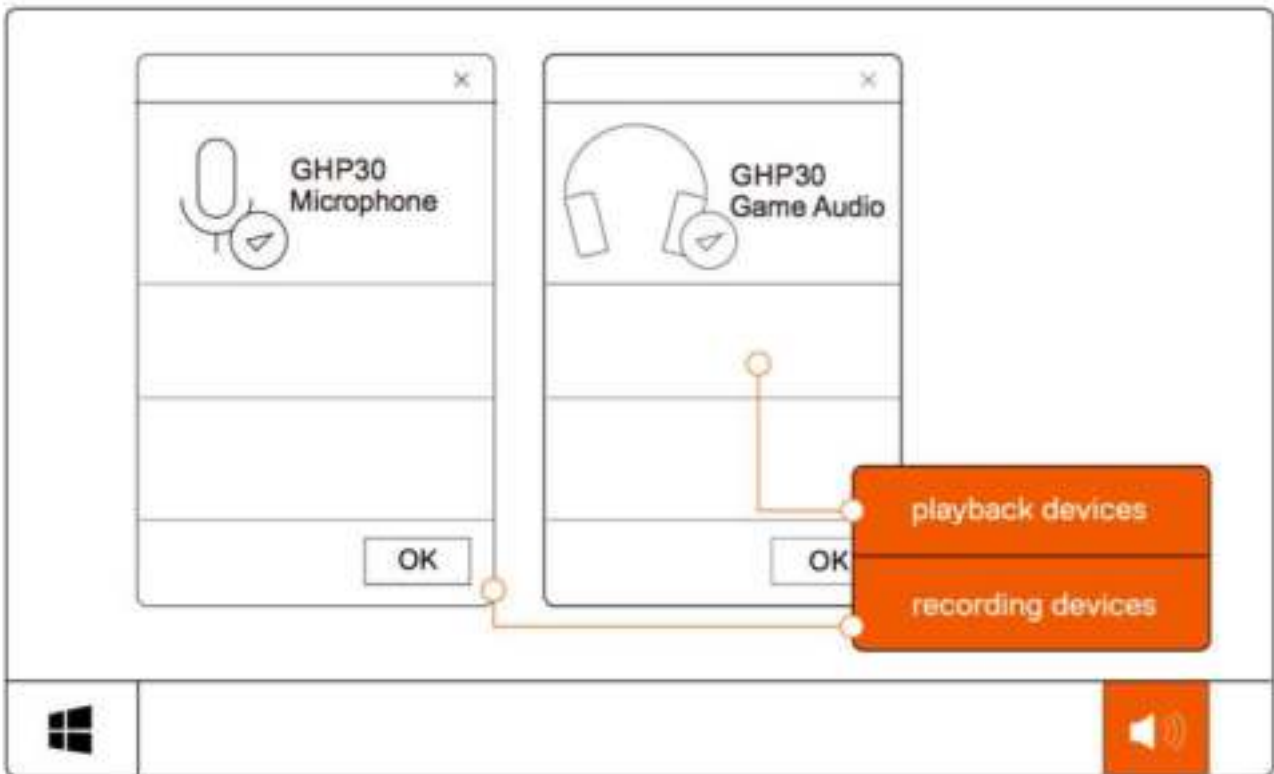
### Positioning



Place the microphone close to the corner of your mouth, with the flat surface facing you.

# SYSTEM

## System settings Windows for the headset



1. Go to sound setting.
2. Under playback, highlight GHP30 game audio and select "Set Default".
3. Under recording, highlight GHP30 microphone and select "Set Default".
4. In your voip chat application, select GHP30 chat audio as the default audio device.



## SETTINGS 7.1 SURROUND

System settings Windows for the headset

### How to use?

To use the surround audio it is necessary to download the appropriate software before.

Then adjustments can be made via the "Xear audio center menu".

**Note!:** The Romas GHP30 uses the Xear audio software to fully customize the headset settings.

**This software is only accessible for Windows.**







## Comments

With the Xear audio control panel you can fully adjust the headset to your own wishes.

These customizations are intended to enhance the headset experience and allow you to fully customize the headset according to your own preferences preferences.

# GUARANTEE

## Guarantee of the headset

### Information:

Product warranty period 12 months since you purchased the product. If you require warranty service, please present the warranty card and the original invoice. The warranty is limited to the product under normal use. Product warranty does not apply in the following situations:

- Excessive commercial use.
- Damage caused by incorrect operation, accidents, misuse and incorrect installation.



**Copyright 2022 Romas  
all rights reserved.**

Romas is a trademark registered by Hermara group. Any incorrect use of copyright results in possible legal consequences.