

# reesa®

## Vacuum sealer

### V200

### TSA0167

Návod k obsluze

CS

Bedienungsanleitung

DE

Owner's manual

EN

Manuel d'utilisation

FR

Εγχειρίδιο χρήσης

GR

Használati utasítás

HU

Handleiding

NL

Instrukcja obsługi

PL

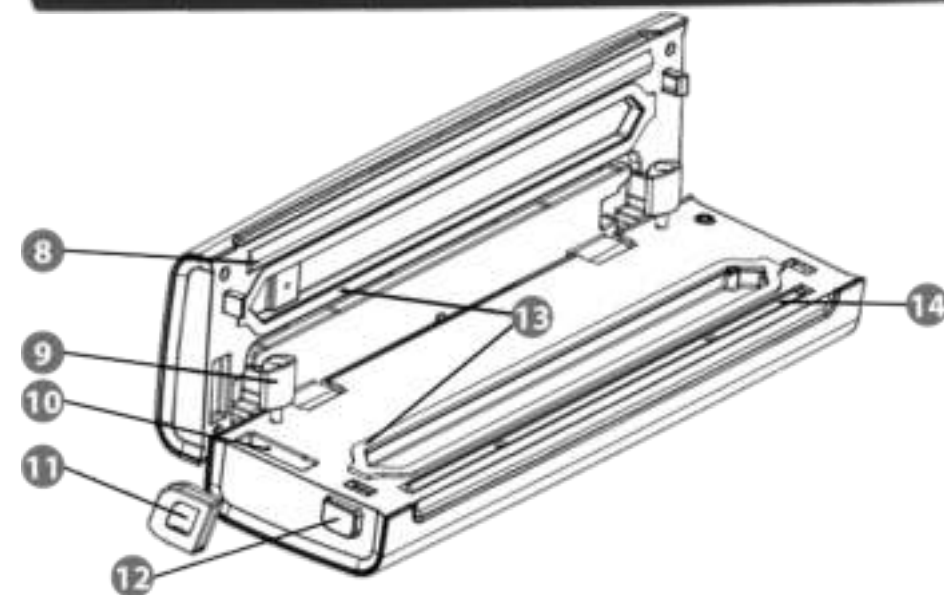
Manual de utilizare

RO

Návod na použitie

SK

## POPIS ZAŘÍZENÍ



1. Otvor pro odsávání vzduchu z nádob
2. **VACUUM & SEAL** - Tlačítkem spustíte odsávání vzduchu a sváření folie.
3. **SEAL TIME+** - Stisknutí prodlužuje dobu svařování.
4. **SEAL ONLY** - Stisknutí aktivuje pouze svařovací proces bez odsávání vzduchu.
5. **PULSE** - stisknutí a podržení tlačítka způsobí odsávání vzduchu, dokud je tlačítko drženo stisknuté.
6. **CANISTER** - Stisknutí způsobuje

- odsávání vzduchu z připojené nádoby.
7. **CANCEL** - Stisknutím přerušíte aktuálně spuštěný proces.
8. Silikonová páska pro svařování
9. Vakuová trubka s adaptérem
10. Úložný prostor na nůž
11. Nůž
12. Tlačítko uvolnění víka
13. Těsnění
14. Teflonová svařovací páska

Děkujeme, že jste si koupili zařízení TEESA. Před použitím si pečlivě přečtěte uživatelskou příručku a uložte ji pro pozdější použití. Výrobce neodpovídá za nesprávné používání a provoz tohoto zařízení.

## OTÁZKY BEZPEČNOSTI

**Aby nedošlo k poškození nebo zranění, dodržujte základní bezpečnostní opatření používaná k provozu elektrických zařízení, včetně následujících:**

1. Před použitím si pozorně přečtěte návod k použití, i když jste dříve podobné zařízení používali. Ušchovejte tuto příručku pro budoucí použití.
2. Před připojením zařízení zkontrolujte, zda je napětí zásuvky a zařízení kompatibilní.
3. Umístěte zařízení na rovný a stabilní povrch.
4. Chraňte zařízení před pádem a otřesy.
5. Zařízení by mělo být čištěno v souladu s pokyny uvedenými v části „Čištění a skladování“.
6. Zařízení vždy vypněte a odpojte od zdroje napájení:
  - když zařízení nefunguje správně,
  - pokud zvuky při provozu zařízení nejsou běžné nebo svědčí o anomálii,
  - před demontáží,
  - před čištěním,
  - pokud není používáno.
7. Při odpojování zařízení od zdroje napájení uchopte a vytáhněte zástrčku, nikdy ne kabel / vodič.
8. Toto zařízení smí používat děti mladší 8 let a osoby s omezenými fyzickými, smyslovými nebo duševními schopnostmi, stejně jako osoby, které nemají žádné zkušenosti a nejsou seznámeny se zařízením, pokud je zajištěn dohled nebo školení týkající se používání zařízení takovým způsobem, aby rizika s ním spojená byla srozumitelná. Děti by měly být poučeny, aby s přístrojem nezacházely jako s hračkou. Čištění a údržba zařízení by neměly provádět děti bez dozoru.
9. Chraňte zařízení a napájecí kabel mimo dosah zdroje horka, vodou, vlhkostí, ostrými hranami a dalšími faktory, které by mohly toto zařízení poškodit.
10. Neponořujte zařízení do vody ani jej nepoužívejte mokřýma rukama.
11. Zařízení nepoužívejte k jiným účelům, než je popsáno v níže uvedeném návodu.
12. Používejte pouze originální díly a příslušenství.
13. Zařízení je určeno pouze pro domácí použití. nepoužívejte jej v komerčních nebo průmyslových prostorách. Zařízení je určeno pouze pro použití v interiéru.
14. Je-li napájecí kabel poškozen nebo zařízení nefunguje správně, je zakázáno jej používat.
15. Je zakázáno samostatně opravovat zařízení. Zařízení mohou opravit pouze autorizované a kvalifikované osoby. Zařízení neobsahuje žádné součásti, které by uživatel mohl sám opravit.
16. Nepokládejte zařízení na měkké povrchy, jako je postel nebo pohovka, mohlo by dojít k převrácení zařízení.

## OBSLUHA

1. Z role odřízněte vybranou délku fólie a poté umístěte jeden z otevřených konců na otevřené zařízení tak, aby jeho horní okraj byl ve vakuové komoře mezi těsněními.
2. Uzavřete víko. Tlačítko uvolňující klopu by mělo znít jako kliknutí.
3. Pro svařování sáčku stiskněte tlačítko SEAL ONLY.
4. Umístěte vybrané produkty do připraveného fóliového sáčku a ponechejte dostatek místa v horní části sáčku.
5. Otevřete víko zařízení a vložte otevřené zakončení sáčku tak, aby jeho horní se naházel ve vakuové komoře mezi těsněními.
6. Uzavřete víko. Tlačítko uvolňující klopu by mělo znít jako kliknutí.
7. Stisknutím tlačítka "VACUUM & SEAL" zahájíte proces odsávání vzduchu a svařování. Zařízení se automaticky vypne po dokončení programu.

### Poznámka:

V případě použití tlustší fólie po uzavření víka nejprve stiskněte tlačítko SEAL TIME + a poté tlačítko VACUUM & SEAL. Tím se prodlouží doba svařování.

8. Chcete-li ručně ovládat množství odsávaného vzduchu, použijte tlačítko PULSE. Vzduch bude odsáván pouze při stisknutém tlačítku.
9. Pro odsání vzduchu ze speciální nádoby, připojte jeden konec vakuové trubice k otvoru pro odsávání vzduchu na zařízení a druhý konec k otvoru na nádobě a stiskněte tlačítko CANISTER.

**Poznámka:** Nádoba není součástí balení.

## ÚDRŽBA A ČIŠTĚNÍ

1. Po každém použití odpojte zařízení od zdroje napájení.
2. K čištění použijte měkký hadřík navlhčený ve vodě nebo papírový ručník.
3. K čištění obtížných skvrn od zbytků jídla použijte hadřík namočený ve vodě s mýdlem.
4. Po vyčištění zařízení důkladně osušte.
5. Doporučuje se ponechat nepoužívané zařízení s otevřeným víkem.

## SPECIFIKACE

## HLAVNÍ VLASTNOSTI

Dotykový panel  
Široká svařovací linie  
Otvor pro odsávání vzduchu z nádob  
Příložený nůž  
Vestavený úložný prostor pro vakuovou trubici

## TECHNICKÉ ÚDAJE

Šířka svařování: 30 cm  
Podtlak: -0,5 – 0,7 bar  
Výkon: 130 W  
Napájení: 220-240 V, 50 Hz

## FYZICKÉ PARAMETRY

Rozměry: 202 x 146 x 206 mm  
Hmotnost: 991 g

## SADA OBSAHUJE

Nůž, vakuová trubice, 5 vakuových sáčků 22 x 30 cm, návod k použití



**Čeština**  
**Správná likvidace výrobku**  
**(opotřebované elektrické a elektronické vybavení)**



Označení umístěné na výrobku anebo v textech, které se ho týkají, poukazuje na skutečnost, že po vypršení doby používání je zakázáno likvidovat tento výrobek společně s ostatním domovním odpadem. Pro to, abyste se vyhnuli škodlivému vlivu na přírodní prostředí a lidské zdraví v důsledku nekontrolované likvidace odpadů, oddělte tento výrobek od odpadů jiného typu a zodpovědně ho recyklujte za účelem propagace opětovného využití hmotných zdrojů coby stálé praxe. Pro více informací ohledně místa a způsobu recyklace tohoto výrobku, která bude bezpečná pro životní prostředí, domácí uživatelé mohou kontaktovat maloobchodní prodejnu, v níž výrobek zakoupili, nebo orgán místní samosprávy. Firemní uživatelé mohou kontaktovat dodavatele a zkontrolovat podmínky kupní smlouvy. Neodstraňujte výrobek společně s ostatními komerčními odpady.

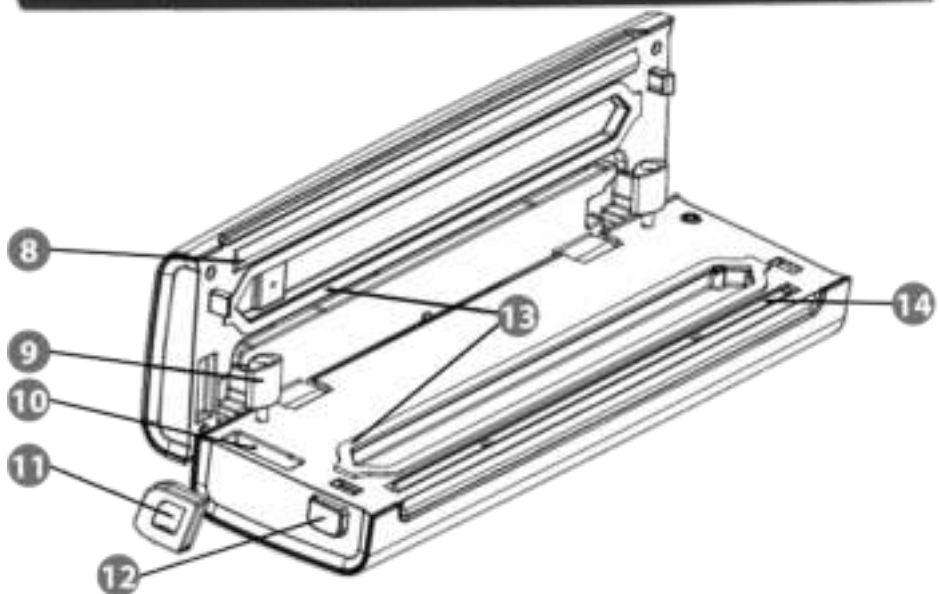
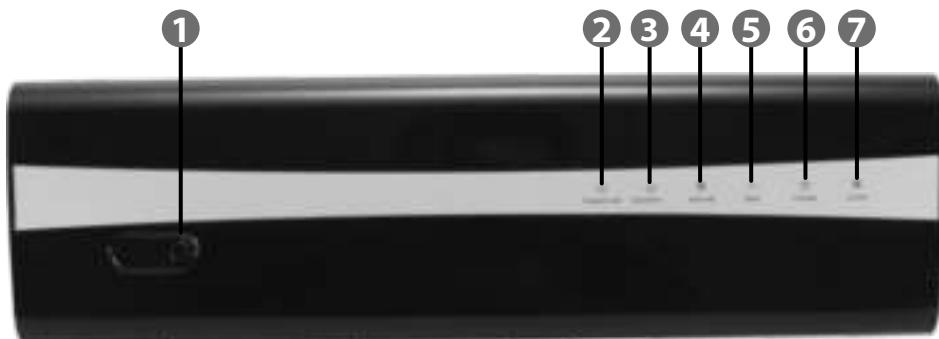
Vyrobeno v ČR pro LECHPOL ELECTRONICS Sp. z o.o. Sp.k., ul. Garwolińska 1, 08-400 Miętne, Polsko.

## SICHERHEITSANLEITUNGEN

**Um die Gefahr von Beschädigungen, Feuer, Stromschlag oder anderen Verletzungen zu vermeiden, befolgen Sie die grundlegenden Sicherheitsvorkehrungen bei der Verwendung elektrischer Geräte, einschließlich der folgenden:**

1. Lesen Sie diese Bedienungsanleitung sorgfältig durch, vor Beginn der Installation und Montage. Bewahren Sie die Bedienungsanleitung auf für späteres Nachschlagen.
2. Vor dem Anschluss des Gerätes an Netzsteckdose, stellen Sie sicher, dass die auf dem Gerät angegebene Spannung mit der Spannung der Steckdose übereinstimmt.
3. Stellen Sie das Gerät auf eine flache und stabile Oberfläche.
4. Schützen Sie das Gerät vor Schocks und vor dem Herunterfallen.
5. Reinigen Sie das Gerät gemäß den Anweisungen im Abschnitt "Reinigung und Wartung".
6. Schalten Sie das Gerät **IMMER** aus und trennen es von der Stromversorgung:
  - Wenn es nicht richtig funktioniert
  - Wenn ein seltenes Geräusch bei der Verwendung gibt
  - Vor dem Zerlegen
  - Vor der Reinigung
  - Bei Nichtgebrauch
7. Ziehen Sie beim Trennen des Netzkabels von der Steckdose, am Stecker und nicht am Kabel.
8. Das Gerät kann von Kindern benutzt werden, die älter als 8 Jahre alt sind und von Personen mit eingeschränkten physischen, sensorischen oder geistigen Fähigkeiten oder Mangel an Erfahrung und Wissen, wenn sie von einer Person beaufsichtigt und geleitet werden, die für ihre Sicherheit zuständig ist, in einer vorsichtigen Art und Weise und die alle Sicherheits-Vorkehrungen verstanden hat und befolgen wird. Kinder sollten nicht mit diesem Gerät spielen. Kinder sollten nicht die Reinigung und Wartung des Gerätes ohne Aufsicht durchführen.
9. Halten Sie das Gerät und sein Netzgerät fern von Hitze, Wasser, Feuchtigkeit, scharfen Kanten und andere Faktoren, die das Gerät oder das Netzkabel beschädigen könnten.
10. Zur Vermeidung von Elektroschocks, stellen Sie das Gerät nicht ins Wasser oder andere Flüssigkeiten; nicht in feuchter oder nasser Umgebung, oder mit nassen oder feuchten Händen verwenden.
11. Das Produkt nicht für andere Zwecke verwenden, als in dieser Bedienungsanleitung angegeben.
12. Verwenden Sie nur autorisiertes Zubehör.
13. Gerät nur für den Innenbereich und Haushaltsgebrauch. Verwenden Sie es nicht für gewerbliche oder industrielle Zwecke.
14. Dieses Produkt **NICHT** verwenden, wenn das Netzgerät, oder das Gerät selbst beschädigt ist.
15. Versuchen Sie nicht, das Gerät selbst zu reparieren. Nur autorisiertes und qualifiziertes Personal darf dieses Gerät reparieren. Das Gerät hat keine vom Benutzer zu wartende Teile im Inneren.
16. Stellen Sie das Gerät nicht auf weiche Oberflächen wie ein Bett oder ein Sofa, da dies zum Umkippen des Geräts führen kann.

## PRODUKTBESCHREIBUNG



1. Luftansaugöffnung aus Behältern
2. **VACUUM & SEAL**- Beim Drücken wird die Luft abgesaugt und die Folie versiegelt.
3. **SEAL TIME+** - Durch Drücken wird die Versiegelungszeit verlängert.
4. **SEAL ONLY** - Durch Drücken wird der Dichtungsprozess ohne Luftansaugung gestartet.
5. **PULSE** - Durch Drücken und Halten wird Luft angesaugt, solange die Taste gedrückt gehalten wird.

1. **CANISTER** - Durch Drücken wird Luft aus dem angeschlossenen Behälter angesaugt.
2. **CANCEL** - Durch Drücken von wird der aktuell gestartete Prozess unterbrochen.
3. Dichtungssilikonband
4. Vakuumröhre mit Adapter
5. Lagerung der Schneidklinge
6. Schneidklinge
7. Taste Entriegeln
8. Dichtung
9. Teflon-Dichtungsband

## BETRIEB

1. Schneiden Sie die ausgewählte Länge der Folie von der Rolle ab und legen dann eines der offenen Enden so auf das offene Gerät, dass sich seine Oberkante in der Vakuumkammer zwischen den Dichtungen befindet.
2. Schließen Sie den Deckel des Geräts. Die Tasten zum Entriegeln des Deckels sollten ein Klickgeräusch erzeugen.
3. Drücken Sie die Taste (4) **NUR DICHTUNG**, um den Beutel zu verschließen.
4. Legen Sie die ausgewählten Produkte in den vorbereiteten Folienbeutel und lassen Sie oben auf dem Beutel genügend Platz.
5. Öffnen Sie den Deckel des Geräts und setzen das offene Ende des Beutels so ein, dass sich seine Oberkante in der Vakuumkammer zwischen den Dichtungen befindet.
6. Schließen Sie den Deckel. Die Tasten zum Entriegeln des Deckels sollten ein Klickgeräusch erzeugen.
7. Drücken Sie die Taste (2) **VAKUUM & DICHTUNG**, um den Luftansug- und Dichtungsprozess zu starten. Das Gerät schaltet sich nach Beendigung des Prozesses automatisch aus.

**Hinweis:** Wenn Sie eine dickere Folie verwenden, drücken Sie nach dem Schließen des Deckels zuerst die Taste (3) **DICHTUNGSZEIT +** und dann die Taste (2) **VAKUUM & DICHTUNG**. Dies erhöht die Versiegelungszeit.

8. Um die Menge der abgesaugten Luft manuell zu steuern, verwenden Sie die Taste (5) **PULS**. Luft wird nur abgesaugt, solange die Taste gedrückt wird.
9. Um Luft aus einem speziellen Behälter abzusaugen, verbinden Sie ein Ende der Vakuumröhre mit der Luftansaugöffnung am Gerät und das andere Ende mit der Öffnung am Behälter und drücken die Taste (6) **BEHÄLTER**.

**Hinweis:** Der Behälter ist nicht im Set enthalten.

## REINIGUNG UND WARTUNG

1. Trennen Sie das Gerät vor jeder Reinigung von der Stromversorgung.
2. Verwenden Sie zum Reinigen ein weiches, mit Wasser angefeuchtetes Tuch oder ein Papiertuch.
3. Um hartnäckige Speisereste zu entfernen, verwenden Sie ein in Seifenwasser getränktes Tuch.
4. Trocknen Sie das Gerät nach der Reinigung gründlich.
5. Es wird empfohlen, wenn das Gerät nicht benutzt wird, mit geöffnetem Deckel aufzubewahren.

## SPECIFIKACE

**ALLGEMEINE MERKMALE**

Touch-Paneel  
Breite Dichtungslinie  
Vakuumschluss für Vakuumbehälter  
Angebrachter Beutelschneider  
Eingebauter Vakuumröhrenspeicher

**TECHNISCHE DATEN**

Versiegelungsbreite: 30 cm  
Vakuum: -0,5 - 0,7 bar  
Leistung: 130 W.  
Stromversorgung: 220-240 V, 50 Hz

**PHYSIKALISCHE PARAMETER**

Abmessungen: 370 x 105 x 72 mm  
Gewicht: 991 g

**IM SET**

Messer, Vakuumröhre, 5 Vakuumbbeutel 22 x 30 cm, Bedienungsanleitung



**Deutsch**  
**Korrekte Entsorgung dieses Produkts**  
**(Elektromüll)**



(Anzuwenden in den Ländern der Europäischen Union und anderen europäischen Ländern mit einem separaten Sammelsystem)  
Die Kennzeichnung auf dem Produkt bzw. auf der dazugehörigen Literatur gibt an, dass es nach seiner Lebensdauer nicht zusammen mit dem normalen Haushaltsmüll entsorgt werden darf. Entsorgen Sie dieses Gerät bitte getrennt von anderen Abfällen, um der Umwelt bzw. der menschlichen Gesundheit nicht durch unkontrollierte Müllbeseitigung zu schaden. Recyceln Sie das Gerät, um die nachhaltige Wiederverwertung von stofflichen Ressourcen zu fördern. Private Nutzer sollten den Händler, bei dem das Produkt gekauft wurde, oder die zuständigen Behörden kontaktieren, um in Erfahrung zu bringen, wie sie das Gerät auf umweltfreundliche Weise recyceln können. Gewerbliche Nutzer sollten sich an Ihren Lieferanten wenden und die Bedingungen des Kaufvertrags konsultieren. Dieses Produkt darf nicht zusammen mit anderem Gewerbemüll entsorgt werden.

Hergestellt in China für LECHPOL ELECTRONICS Sp. z o.o. Sp.k., ul. Garwolińska 1, 08-400 Miętne.

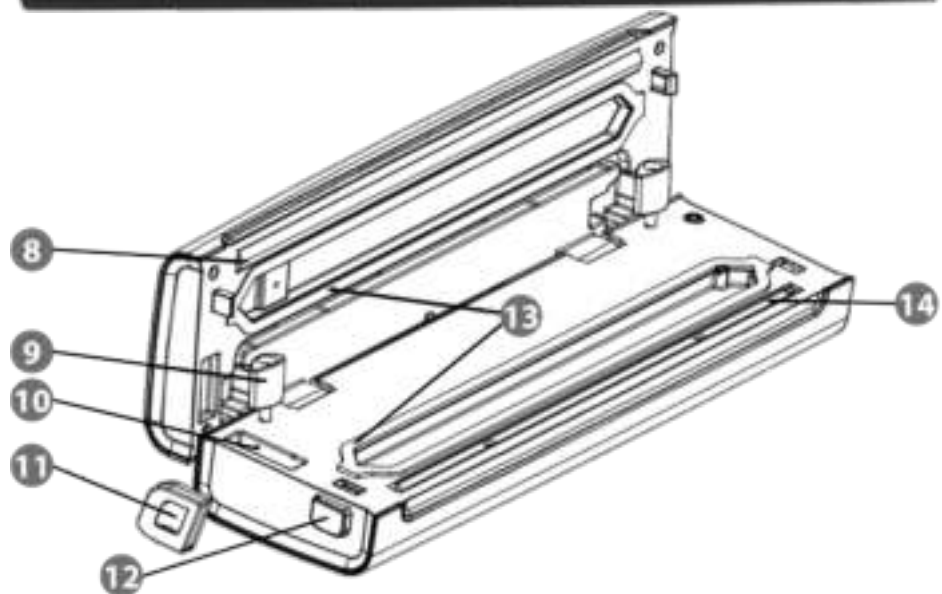
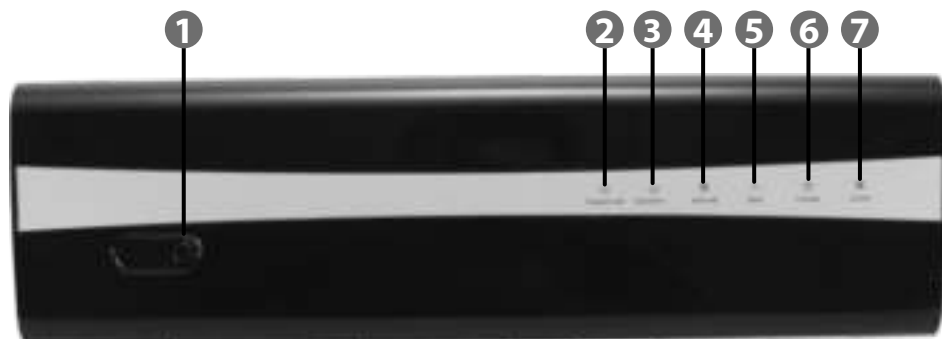
Thank you for purchasing TEESA appliance. Read this instruction manual and keep it for future reference. Producer does not take responsibility for damages caused by inappropriate handling and use of the product.

## SAFETY INSTRUCTIONS

**In order to reduce the risk of injuries or damages, follow basic safety precautions applied when using any electrical device, including the following:**

1. Read the entire instruction manual before you start installation and assembly and keep it for future reference. Keep the manual for future reference.
2. Before connecting the device to power supply socket, make sure the voltage indicated on the device corresponds to the voltage in the power supply socket.
3. Place the device on a flat and stable surface.
4. Protect this device from shock and being dropped.
5. Clean this device in accordance to instructions listed in Cleaning and Maintenance section.
6. ALWAYS turn off the device and disconnect it from the mains supply:
  - if it's not operating correctly
  - if there's an uncommon voice when using
  - before disassembling the device
  - before cleaning
  - when not in use
7. When you disconnect the power cord of the device, grasp and pull the plug, not the cord/cable.
8. This appliance may be used by children who are above 8 years old and by persons with reduced physical, sensory or mental capabilities, or lack of experience and knowledge, if they are supervised and guided by a person who is responsible for their safety in a cautious manner for all the safety precautions being understood and followed. Children should be supervised to ensure that they do not play with the appliance. Children should not perform cleaning and servicing of the device unsupervised.
9. Keep the device and AC adapter away from heat, water, moisture, sharp edges and any other factor which may damage the appliance or its cord.
10. Do not place the appliance in water or any liquid; nor handle/use it with wet or moist hands.
11. Do not use the product for purposes different from displayed in this operating manual.
12. Do not use unauthorized accessories.
13. Appliance for household use only. Do not use it for commercial or industrial purposes. Device for indoor use only.
14. DO NOT use this device if the AC adapter is damaged or the appliance is broken.
15. Do not attempt to repair this device yourself. Only authorized and qualified personnel may repair this device. The device has no user serviceable parts inside.
16. Do not place the device on soft surfaces such as a bed or sofa, as this could cause the device to tip over.

## PRODUCT DESCRIPTION



1. Air suction opening from containers
2. **VACUUM & SEAL** - When pressed, the air is sucked out and the foil is sealed.
3. **SEAL TIME+** - Pressing increases the sealing time.
4. **SEAL ONLY** - Pressing starts the sealing process without air suction.
5. **PULSE** - Pressing and holding down sucks air until the button is held down.
6. **CANISTER** - Pressing will cause air suction from the connected container.

7. **CANCEL** - Pressing it interrupts the currently started process.
8. Sealing silicone tape
9. Vacuum tube with adapter
10. Cutting blade storage
11. Cutting blade
12. Release button
13. Sealing gasket
14. Teflon sealing tape

## OPERATION

1. Cut off the selected length of the foil from the roll, and then put one of the open ends on the open device so that its upper edge is in the vacuum chamber between the seals.
2. Close the hatch. The hatch release buttons should make a clicking sound.
3. Press the **SEAL ONLY** button to seal the bag.
4. Place the selected products in the prepared foil bag, leaving enough free space in the upper part of the bag.
5. Open the lid of the device and insert the open end of the bag so that its top edge is in the vacuum chamber between the seals.
6. Close the hatch. The hatch release buttons should make a clicking sound.
7. Press the **VACUUM & SEAL** button to start the air suction and sealing process. The device will automatically turn off after finishing work.

**Note:**

When using thicker foil, after closing the hatch, first press the **SEAL TIME +** button and then the **VACUUM & SEAL** button. This will increase the sealing time.

8. To manually control the amount of extracted air, use the **PULSE** button. Air will only be sucked out while the button is pressed.
9. To suck air from a dedicated container, connect one end of the vacuum tube to the air suction hole on the device and the other end to the hole on the container and press the **CANISTER** button.

**Note:** The container is not included in the set.

## CLEANING AND MAINTENANCE

1. Before each cleaning, disconnect the device from the power supply.
2. For cleaning, use a soft cloth moistened with water or a paper towel.
3. To clean stubborn food residue stains, use a cloth soaked in soapy water..
4. After cleaning, dry the device thoroughly.
5. It is recommended to leave the device when not in use with the hatch open.

## SPECIFICATION

**BASIC FEATURES**

Touch panel  
Wide sealing line  
Vacuum port for vacuuming containers  
Attached bag cutter  
Built-in vacuum tube storage

**TECHNICAL DATA**

Sealing wide: 30 cm  
Vacuum: -0,5 – 0,7 bar  
Power: 130 W  
Power supply: 220-240 V, 50 Hz

**PHYSICAL PARAMETERS**

Dimensions: 370 x 105 x 72 mm  
Weight: 991 g

**IN SET**

Bag cutter, vacuum tube, 5 vacuum bags 22 x 30 cm, users manual

Merci d'avoir acheter l'appareil TEESA. Avant l'utilisation de l'appareil, lire attentivement le mode d'emploi et le garder pour une consultation ultérieure. Le fabricant n'est pas responsable d'une utilisation inappropriée du produit.

## SÉCURITÉ

**Pour éviter les dommages et les blessures, respecter les consignes de sécurité essentielles appliquées pour l'utilisation des appareils électriques, y compris celles détaillées ci-après:**

1. Avant l'utilisation, lire attentivement le mode d'emploi, même si un appareil similaire a déjà été utilisé. Garder le mode d'emploi pour le consulter ultérieurement.
2. Avant de brancher l'appareil, vérifier la conformité de la tension de courant dans la prise secteur avec la tension de l'appareil.
3. Placer l'appareil sur une surface stable et plane.
4. Protéger l'appareil contre les chutes et les chocs.
5. Nettoyer l'appareil conformément aux consignes indiquées dans la rubrique « Nettoyage et Entreposage ».
6. Toujours éteindre l'appareil et le débrancher de l'alimentation électrique :
  - si l'appareil ne fonctionne pas correctement,
  - si le bruit produit par l'appareil n'est pas typique pour son fonctionnement ou témoigne d'une anomalie,
  - avant le démontage,
  - avant le nettoyage,
  - si l'appareil n'est pas utilisé.
7. Pour débrancher l'appareil de l'alimentation, saisir et tirer par la fiche. Ne jamais tirer par le câble.
8. Cet appareil peut être utilisé par des enfants âgés d'au moins 8 ans et par des personnes ayant des capacités physiques, sensorielles ou mentales réduites ainsi que par des personnes ne possédant pas d'expérience ni de connaissances, si ces personnes sont surveillées ou si des instructions concernant l'utilisation de l'appareil en toute sécurité leur ont été fournies, de manière à ce que tous les risques encourus soient compris. Informer les enfants que cet appareil n'est pas un jouet. Le nettoyage et la maintenance de l'appareil ne doivent pas être réalisés par des enfants sans surveillance.
9. Garder l'appareil et le chargeur loin des sources de chaleur, d'eau, d'humidité, de bords tranchants et d'autres facteurs qui pourraient endommager l'appareil ou le câble.
10. Ne pas plonger l'appareil dans l'eau, ni l'utiliser avec les mains mouillées.
11. Ne pas utiliser l'appareil à d'autres fins que celles décrites dans le présent mode d'emploi.
12. Ne pas utiliser d'accessoires ni de pièces qui ne sont pas d'origine.
13. L'appareil est destiné à une utilisation domestique. Ne pas l'utiliser sur des sites commerciaux ou industriels. L'appareil est exclusivement destiné à une utilisation en intérieur.
14. Il est interdit d'utiliser l'appareil, si le chargeur est endommagé ou l'équipement ne fonctionne pas correctement.
15. Il est interdit de réparer l'appareil par vous-même. Seules les personnes autorisées et dûment qualifiées peuvent réparer l'appareil. L'appareil ne possède pas de pièces qui peuvent être réparées par l'utilisateur lui-même.
16. Ne pas placer l'appareil sur des surfaces qui ne sont pas solides, comme les lits ou les sofas, car ainsi l'appareil peut basculer et tomber.

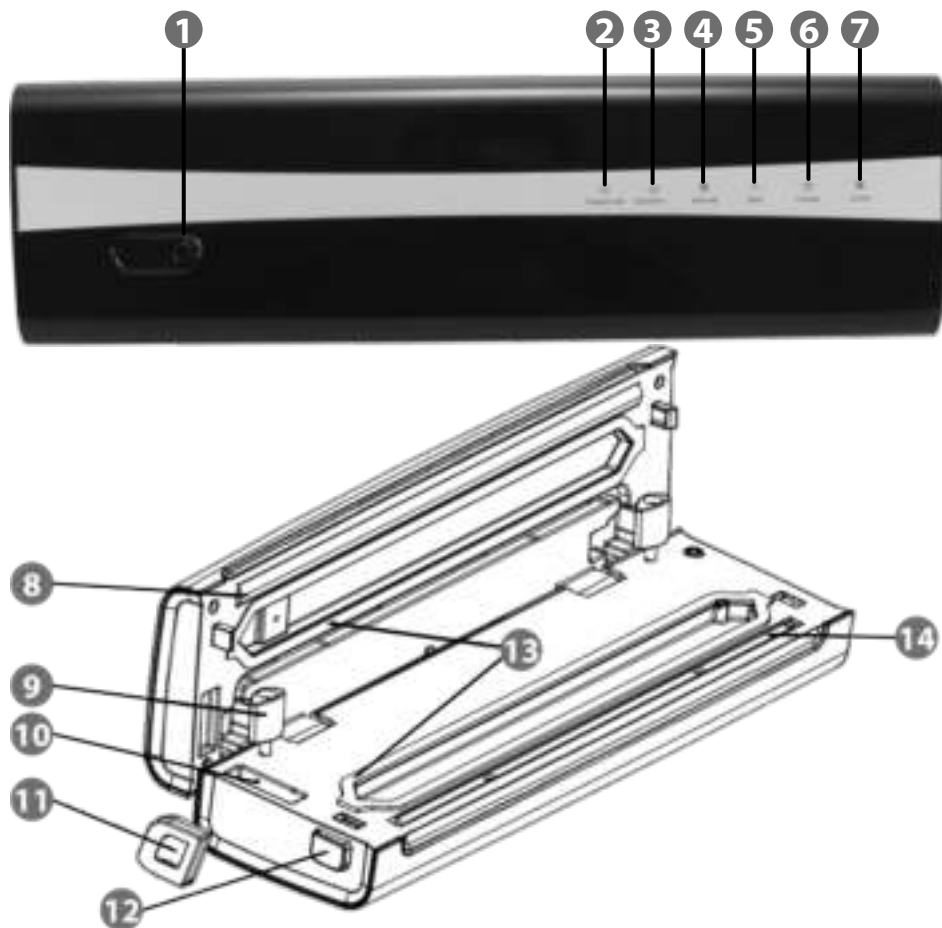


(Applicable in the European Union and other European countries with separate collection systems) This marking shown on the product or its literature, indicates that it should not be disposed with other household wastes at the end of its working life. To prevent possible harm to the environment or human health from uncontrolled waste disposal, please separate this from other types of wastes and recycle it responsibly to promote the sustainable reuse of material resources. Household users should contact either the retailer where they purchased this product, or their local government office, for details of where and how they can take this item for environmentally safe recycling. Business users should contact their supplier and check the terms and conditions of the purchase contract. This product should not be mixed with other commercial wastes for disposal.





## DESCRIPTION DE L'APPAREIL



1. Orifice d'aspiration de l'air des récipients
2. **VACUUM & SEAL** - Une pression sur la touche entraîne l'aspiration de l'air et le scellement du film.
3. **SEAL TIME+** - Une pression sur la touche entraîne la prolongation du temps de scellement.
4. **SEAL ONLY** - Une pression sur la touche active uniquement la fonction de scellement sans l'aspiration de l'air.
5. **PULSE** - Une pression sur la touche et le maintien de la touche pressée entraîne l'aspiration de l'air jusqu'au relâchement de la touche.
6. **CANISTER** - Une pression sur la touche entraîne l'aspiration de l'air du récipient raccordé.
7. **CANCEL** - Une pression sur la touche entraîne l'interruption du processus en cours.
8. Bande de scellement en silicone
9. Tuyau de mise sous vide avec adaptateur
10. Compartiment pour le couteau
11. Couteau
12. Bouton de déverrouillage du capot
13. Joint
14. Bande de scellement en téflon

## UTILISATION

1. Couper la longueur voulue du film sur le rouleau et ensuite, placer l'un des côtés ouverts sur l'appareil ouvert de façon à ce que son bord supérieur se retrouve dans le compartiment sous vide entre les joints.
2. Fermer le capot. Les boutons de déverrouillage du capot doivent émettre un clic.
3. Appuyer sur la touche SEAL ONLY pour sceller le sachet.
4. Placez les produits sélectionnés dans le sac en aluminium préparé, en laissant suffisamment d'espace en haut du sac.
5. Ouvrir le capot de l'appareil et placer le côté ouvert du sachet de manière à ce que son bord supérieur se retrouve dans le compartiment sous vide entre les joints.
6. Fermer le capot. Les boutons de déverrouillage du capot doivent émettre un clic.
7. Appuyer sur la touche VACUUM & SEAL pour lancer le processus d'aspiration de l'air et de scellement. L'appareil s'éteint automatiquement une fois le travail terminé.

**Attention:** En cas d'utilisation d'un film plus épais, après la fermeture du capot, appuyer d'abord sur la touche SEAL TIME+ et ensuite; sur la touche VACUUM & SEAL. Ceci prolonge le temps de scellement.

8. Pour commander manuellement la quantité d'air aspiré, appuyer sur la touche PULSE. L'air sera aspiré seulement si la touche est pressée.
9. Pour aspirer l'air d'un récipient adapté, raccorder une extrémité du tuyau de mise sous vide à l'orifice d'aspiration de l'air sur l'appareil et l'autre extrémité à l'orifice dans le récipient et appuyer sur la touche CANISTER.

**Attention:** Le récipient n'est pas fourni avec l'appareil.

## ENTRETIEN ET NETTOYAGE

1. Avant chaque nettoyage, débrancher l'appareil de l'alimentation électrique.
2. Pour nettoyer l'appareil, utiliser un chiffon doux humide ou un essuie-tout.
3. Utiliser un chiffon imbibé d'eau savonneuse pour éliminer les taches persistantes.
4. Après le nettoyage, sécher soigneusement l'appareil.
5. Il est conseillé de laisser l'appareil non utilisé le capot ouvert.

## CARACTÉRISTIQUES TECHNIQUES

### CARACTÉRISTIQUES DE BASE

Panneau tactile  
Bande large de scellement  
Orifice d'aspiration de l'air des récipients  
Couteau fourni  
Compartiment intégré pour le tuyau de mise sous vide

### DONNÉES TECHNIQUES

Largeur de scellement : 30 cm  
Dépression : -0,5 – 0,7 bar  
Puissance : 130 W  
Alimentation : 220-240 V, 50 Hz

### PARAMÈTRES PHYSIQUES

Dimensions: 370 x 105 x 72 mm  
Poids: 991 g

### FOURNIS

Couteau, tuyau de mise sous vide, 5 sachets de mise sous vide 22 x30 cm; mode d'emploi

Σας ευχαριστούμε για την αγορά της συσκευής TEESA. Διαβάστε προσεκτικά αυτές τις οδηγίες χρήσης πριν τη χρήση και φυλάξτε τις για μελλοντική χρήση. Ο παραγωγός δεν αναλαμβάνει την ευθύνη για ζημιές που προκλήθηκαν από ακατάλληλο χειρισμό και χρήση του προϊόντος.

## ΟΔΗΓΙΕΣ ΑΣΦΑΛΕΙΑΣ

**Για να μειώσετε τον κίνδυνο τραυματισμού, ακολουθήστε τις βασικές προφυλάξεις ασφαλείας που εφαρμόζονται κατά τη χρήση οποιασδήποτε ηλεκτρικής συσκευής, συμπεριλαμβανομένων των παρακάτω:**

1. Διαβάστε ολόκληρο το εγχειρίδιο οδηγιών πριν ξεκινήσετε την εγκατάσταση και τη συναρμολόγηση και φυλάξτε το για μελλοντική αναφορά. Φυλάξτε το εγχειρίδιο για μελλοντική αναφορά.
2. Πριν συνδέσετε τη συσκευή στην πρίζα, βεβαιωθείτε ότι η τάση που αναφέρεται στη συσκευή αντιστοιχεί στην τάση στην πρίζα.
3. Τοποθετήστε τη συσκευή σε επίπεδη και σταθερή επιφάνεια.
4. Προστατέψτε τη συσκευή από θερμές επιφάνειες και πτώση.
5. Καθαρίστε αυτήν τη συσκευή σύμφωνα με τις οδηγίες που αναφέρονται στην ενότητα Καθαρισμός και συντήρηση.
6. ΚΛΕΙΣΤΕ ΠΑΝΤΑ τη συσκευή και αποσυνδέστε την από τη πρίζα:
  - εάν δεν λειτουργεί σωστά
  - εάν υπάρχει ασυνήθιστος ήχος κατά τη χρήση
  - πριν από την αποσυναρμολόγηση της συσκευής
  - πριν τον καθαρισμό
  - όταν δεν χρησιμοποιείται
7. Όταν αποσυνδέετε το καλώδιο τροφοδοσίας της συσκευής, πιάστε και τραβήξτε το φικ και όχι το καλώδιο.
8. Αυτή η συσκευή μπορεί να χρησιμοποιηθεί από παιδιά άνω των 8 ετών και από άτομα με μειωμένες σωματικές, αισθητηριακές ή διανοητικές ικανότητες ή έλλειψη εμπειρίας και γνώσης, εάν εποπτεύονται και καθοδηγούνται από άτομο που είναι υπεύθυνο για την ασφάλειά του ένας προσεκτικός τρόπος για να κατανοούνται και να τηρούνται όλες οι προφυλάξεις ασφαλείας. Τα παιδιά πρέπει να επιβλέπονται για να διασφαλιστεί ότι δεν παίζουν με τη συσκευή. Τα παιδιά δεν πρέπει να εκτελούν καθαρισμό και συντήρηση της συσκευής χωρίς επίβλεψη.
9. Κρατήστε τη συσκευή και το μετασχηματιστή AC μακριά από θερμότητα, νερό, υγρασία, αιχμηρές άκρες και οποιονδήποτε άλλο παράγοντα που μπορεί να προκαλέσει ζημιά στη συσκευή ή το καλώδιο.
10. Μην τοποθετείτε τη συσκευή σε νερό ή υγρό. ούτε χειριστείτε / χρησιμοποιήστε τη με υγρά ή βρεγμένα χέρια.
11. Μην χρησιμοποιείτε το προϊόν για διαφορετικούς σκοπούς από αυτούς που εμφανίζονται σε αυτό το εγχειρίδιο λειτουργίας.
12. Μην χρησιμοποιείτε μη εξουσιοδοτημένα αξεσουάρ.
13. Συσκευή μόνο για οικιακή χρήση. Μην το χρησιμοποιείτε για εμπορικούς ή βιομηχανικούς σκοπούς. Συσκευή μόνο για εσωτερική χρήση.
14. ΜΗΝ χρησιμοποιείτε αυτήν τη συσκευή εάν ο μετασχηματιστής AC είναι κατεστραμμένος ή η συσκευή έχει σπάσει.
15. Μην επιχειρήσετε να επιδιορθώσετε μόνοι σας αυτήν τη συσκευή. Μόνο εξουσιοδοτημένο και εξειδικευμένο προσωπικό μπορεί να επισκευάσει αυτήν τη συσκευή. Η συσκευή δεν διαθέτει εξαρτήματα που να επισκευάζονται από τον χρήστη.
16. Μην τοποθετείτε τη συσκευή σε μαλακές επιφάνειες όπως κρεβάτι ή καναπέ, καθώς αυτό μπορεί να προκαλέσει ανατροπή της συσκευής.

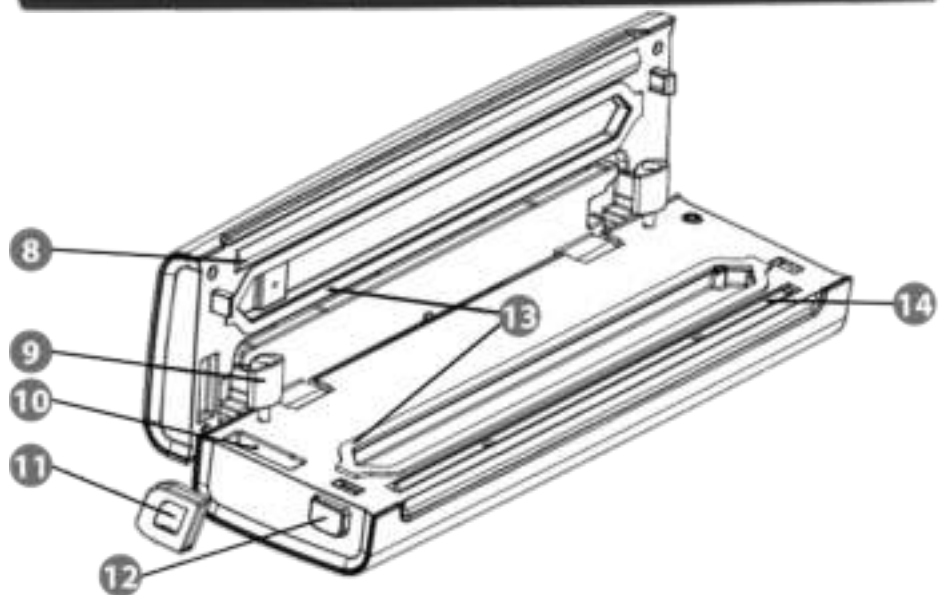
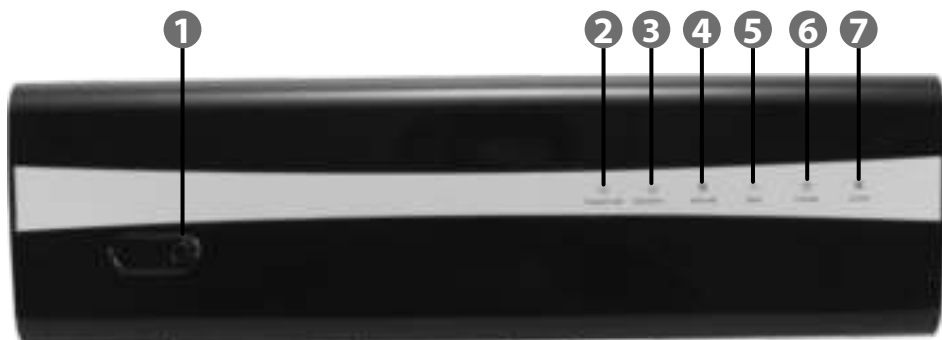
 **France**  
Élimination appropriée du produit  
(déchets d'équipements électriques et électroniques)



Les marquages apposés sur le produit ou dans les textes y correspondants indiquent que l'appareil, une fois le délai d'usage passé, doit être éliminé avec les autres déchets ménagers. Pour éviter les effets néfastes sur l'environnement et la santé humaine, suite à une élimination de déchets non contrôlée, veuillez séparer le produit des autres déchets et recycler de manière responsable, pour promouvoir la réutilisation des matériaux comme une pratique durable. Pour de plus amples informations concernant le lieu et le recyclage en toute sécurité du produit, les utilisateurs dans les ménages doivent contacter le distributeur chez qui ils ont acheté le produit ou une autorité locale compétente dans le domaine. Les utilisateurs dans les entreprises doivent contacter leur fournisseur et vérifier les conditions du contrat d'achat. Ne pas éliminer le produit avec d'autres déchets commerciaux.

Fabriqué en RPC pour LECHPOL ELECTRONICS Sp. z o.o. Sp.k., ul. Garwolińska 1, 08-400 Miętno.

## ΠΕΡΙΓΡΑΦΗ ΠΡΟΪΟΝΤΟΣ



1. Άνοιγμα αναρρόφησης αέρα από δοχείο
2. **VACUUM & SEAL** - Όταν πιέζεται, ο αέρας απορροφάται και το φύλλο σφραγίζεται.
3. **SEAL TIME+** - Το πάτημα αυξάνει το χρόνο σφράγισης.
4. **SEAL ONLY** - Το πάτημα ξεκινά τη διαδικασία στεγανοποίησης χωρίς αναρρόφηση αέρα.
5. **PULSE** - Πατώντας και κρατώντας πατημένο, απορροφά αέρα μέχρι να κρατηθεί πατημένο το κουμπί.
6. **CANISTER** - Η πίεση θα προκαλέσει

αναρρόφηση αέρα από το συνδεδεμένο δοχείο.

7. **CANCEL** - Πατώντας το διακόπτη τη τρέχουσα διαδικασία.
8. Ταινία σιλικόνης σφραγίσματος
9. Σωλήνας αναρρόφησης με προσαρμογέα
10. Αποθήκευση λεπίδων κοπής
11. Λεπίδα κοπής
12. Κουμπί απελευθέρωσης
13. Φλάντζα στεγανοποίησης
14. Ταινία σφράγισης τεφλόν

## ΛΕΙΤΟΥΡΓΙΑ

1. Κόψτε το επιλεγμένο μήκος του φύλλου από το ρολό και, στη συνέχεια, τοποθετήστε ένα από τα ανοιχτά άκρα στην ανοιχτή συσκευή έτσι ώστε το άνω άκρο του να βρίσκεται στο θάλαμο κενού μεταξύ των σφραγισμάτων.
2. Κλείστε το καπάκι. Τα κουμπιά απελευθέρωσης του καπακιού πρέπει να κάνουν έναν ήχο κλικ.
3. Πατήστε **MONO** το κουμπί **SEAL** για να σφραγίσετε την σακούλα.
4. Τοποθετήστε τα επιλεγμένα προϊόντα στην έτοιμη σακούλα αλουμινίου, αφήνοντας αρκετό χώρο στο πάνω μέρος της σακούλας.
5. Ανοίξτε το καπάκι της συσκευής και εισαγάγετε το ανοιχτό άκρο της σακούλας έτσι ώστε το άνω άκρο του να βρίσκεται στο θάλαμο κενού μεταξύ των σφραγισμάτων.
6. Κλείστε το καπάκι. Τα κουμπιά απελευθέρωσης του καπακιού πρέπει να κάνουν έναν ήχο κλικ.
7. Πατήστε το κουμπί **VACUUM & SEAL** για να ξεκινήσετε τη διαδικασία αναρρόφησης και στεγανοποίησης αέρα. Η συσκευή θα απενεργοποιηθεί αυτόματα μετά την ολοκλήρωση της εργασίας.

**Σημείωση:** Όταν χρησιμοποιείτε παχύτερο φύλλο, μετά το κλείσιμο της πόρτας, πατήστε πρώτα το κουμπί **SEAL TIME +** και μετά το κουμπί **VACUUM & SEAL**. Αυτό θα αυξήσει το χρόνο στεγανοποίησης.

8. Για να ελέγξετε χειροκίνητα την ποσότητα του εξαγόμενου αέρα, χρησιμοποιήστε το κουμπί **PULSE**. Ο αέρας θα αναρροφάται μόνο όταν πατηθεί το κουμπί.
9. Για να αναρροφήσετε αέρα από ένα ειδικό δοχείο, συνδέστε το ένα άκρο του σωλήνα κενού στην οπή αναρρόφησης αέρα στη συσκευή και το άλλο άκρο στην οπή του δοχείου και πατήστε το κουμπί **CANISTER**.

**Σημείωση:** Το δοχείο δεν περιλαμβάνεται στο σετ.

## ΚΑΘΑΡΙΣΜΟΣ ΚΑΙ ΣΥΝΤΗΡΗΣΗ

1. Πριν από κάθε καθαρισμό, αποσυνδέστε τη συσκευή από την παροχή ρεύματος.
2. Για τον καθαρισμό, χρησιμοποιήστε ένα μαλακό πανί βρεγμένο με νερό ή χαρτοπετσέτα.
3. Για τον καθαρισμό των επίμονων λεκέδων υπολειμμάτων τροφίμων, χρησιμοποιήστε ένα πανί εμποτισμένο με σαπουνόνερο.
4. Μετά τον καθαρισμό, στεγνώστε καλά τη συσκευή.
5. Συνιστάται να αφήνετε τη συσκευή όταν δεν χρησιμοποιείται με ανοιχτό το καπάκι.

## ΠΡΟΔΙΑΓΡΑΦΕΣ

## ΒΑΣΙΚΑ ΧΑΡΑΚΤΗΡΙΣΤΙΚΑ

Οθόνη αφής  
 Ευρεία γραμμή στεγανοποίησης  
 Θύρα για στεγανοποίηση δοχείων  
 Συνδεδεμένος κόπτης σακούλας  
 Ενσωματωμένη αποθήκευση σωλήνων vacuum

## ΤΕΧΝΙΚΑ ΔΕΔΟΜΕΝΑ

Πλάτος στεγανοποίησης: 30 cm  
 Vacuum: -0,5 - 0,7 bar  
 Ισχύς: 130 W  
 Τροφοδοσία: 220-240 V, 50 Hz

## ΦΥΣΙΚΕΣ ΠΑΡΑΜΕΤΡΟΙ

Διαστάσεις: 370 x 105 x 72 mm  
 Βάρος: 991 g

## ΣΕ ΣΕΤ

Κόπτης σακούλας, σωλήνας vacuum, 5 σακούλες κενού 22 x 30 cm, εγχειρίδιο χρήσης

## BIZTONSÁGI KÉRDÉSEK

Köszönjük, hogy TEESA készüléket vásárolt. A használat előtt alaposan tanulmányozza át a kezelési útmutatót és tartsa elérhető helyen a későbbi felhasználáshoz. A gyártó nem vállal felelősséget a nem rendeltetésszerű használatából eredő károkért.

**AA készülék meghibásodása és sérülések elkerülése érdekében mindig tartsa be az alapvető biztonsági előírásokat az elektromos készülékek használatakor, kifejezetten az alább leírtak tekintetében:**

1. A használat előtt alaposan tanulmányozza át ezen kezelési útmutatót, még akkor is, ha korábban már használt ehhez hasonló készüléket. Az útmutatót tartsa elérhető helyen a későbbi felhasználáshoz.
2. A készülék csatlakoztatása előtt ellenőrizze a feszültséget, hogy az megegyezik e a készülékkel és a hálózati csatlakozóval.
3. A készüléket stabil, egyenes felületre kell helyezni.
4. A készüléket óvja a leeséstől és rázkódástól.
5. A készüléket tisztítsa a „Tisztítás és Tárolás” fejezetben leírt tisztítási és tárolási tanácsoknak megfelelően.
6. Mindig ki kell kapcsolni a készüléket és kihúzni az áramforrásból:
  - ha a készülék nem működik megfelelően,
  - ha a készülékből jövő zajok nem normálisak, vagy meghibásodásról árulkodnak,
  - szétszerelés előtt,
  - tisztítás előtt,
  - ha már nem használja.
7. A készülék hálózatról való lecsatlakoztatásához, a csatlakozót fogja meg és húzza, soha ne a kábelt/madzagot.
8. Az alábbi készülék legalább 8 évnél idősebb gyermekek által kezelhető és fizikailag, szellemileg, érzékileg sérült személyek által, továbbá olyan személyek által, kik nem rendelkeznek tapasztalattal, vagy a készülék ismeretével, amennyiben felügyelet biztosított, vagy oktatás történt a készülék biztonságos használatát illetően és az ezzel kapcsolatos veszélyhelyzetek megértésre nem kerültek. Ki kell oktatni a gyermekeket, hogy a készülék nem játékszer. Gyermekek nem végezhetik a készülék tisztítását, vagy karbantartását felügyelet nélkül.
9. A készüléket és a tápkábelt tartsa távol hőforrástól, víztől, párától, éles sarkoktól és egyéb olyan hatásoktól, melyek a készülék, vagy annak tápkábelének meghibásodását, sérülését okozhatják.
10. Ne merítse a készüléket folyadékba és ne érintse nedves kézzel.
11. Ne használja a készüléket egyéb célra, mint ezen használati útmutatóban szerepel.
12. Ne használjon nem eredeti alkatrészeket.
13. A készülék kizárólag otthoni használatra. Ne használja a készüléket közüzemekben, gyárakban. A készüléket kizárólag csak belső térben használja.
14. Tilos a készüléket használni, ha a tápkábel sérült, vagy az eszköz nem működik megfelelően.
15. Tilos a készülék saját kezű javítása. Kizárólag felhatalmazott és szakképzett személyek javíthatják a készüléket. A készülék nem tartalmaz olyan alkatrészt, mely saját kezűleg javítható lenne.
16. Ne helyezze a készüléket puha felületre, mint például ágy, vagy kanapé, ugyanis ez a készülék felborulásához vezethet.

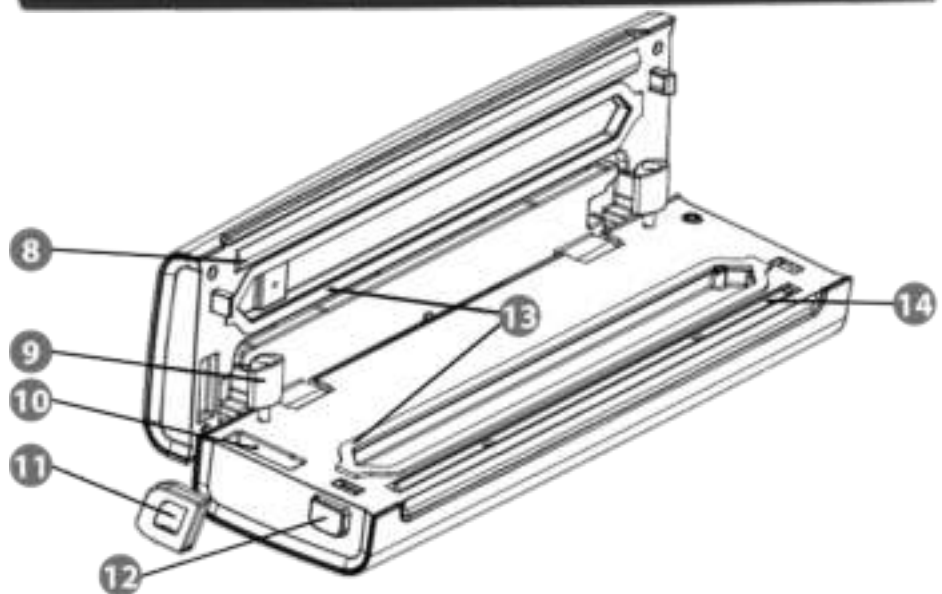
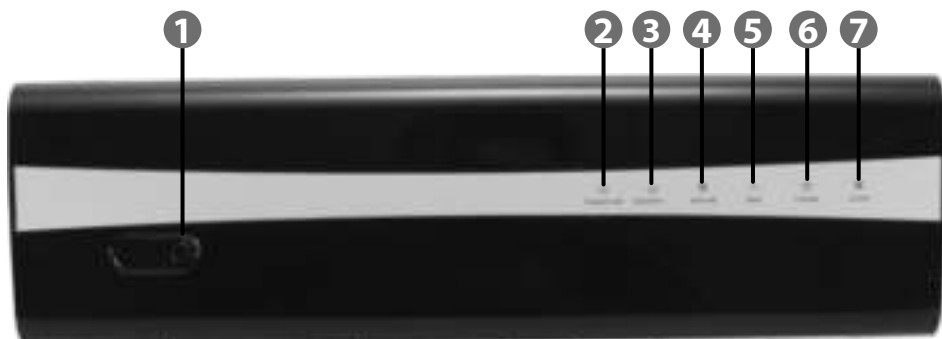
 **Ελληνικά**  
 Σωστή απόρριψη αυτού του προϊόντος  
 (Απορρίμματα Ηλεκτρικού & Ηλεκτρονικού Εξοπλισμού)

(Ισχύει στην Ευρωπαϊκή Ένωση και σε άλλες ευρωπαϊκές χώρες με συστήματα χωριστής συλλογής) Αυτή η σήμανση που αναγράφεται στο προϊόν ή στη βιβλιογραφία του, υποδηλώνει ότι δεν θα πρέπει να διατίθεται μαζί με άλλα οικιακά απόβλητα στο τέλος της ζωής του. Για να αποφευχθεί πιθανή βλάβη στο περιβάλλον ή την ανθρώπινη υγεία από την ανεξέλεγκτη απόρριψη των αποβλήτων, διαχωρίστε τα από άλλα είδη αποβλήτων και ανακυκλώστε με υπευθυνότητα για την προώθηση της βιώσιμης επαναχρησιμοποίησης των υλικών πόρων. Οι οικιακοί χρήστες θα πρέπει να επικοινωνήσουν είτε με τον έμπορο λιανικής πώλησης από τον οποίο αγόρασαν αυτό το προϊόν είτε με το γραφείο της τοπικής κυβέρνησης για λεπτομέρειες σχετικά με το πού και πώς μπορούν να πάρουν αυτό το στοιχείο για περιβαλλοντικά ασφαλή ανακύκλωση. Οι επιχειρηματικοί χρήστες πρέπει να επικοινωνούν με τον προμηθευτή τους και να ελέγχουν τους όρους και τις προϋποθέσεις της σύμβασης αγοράς. Το προϊόν αυτό δεν πρέπει να αναμειχθεί με άλλα εμπορικά απόβλητα για απόρριψη.

Κατασκευάστηκε στην Κίνα για την LECHPOL ELECTRONICS Sp. z o.o. Sp.k., ul. Garwolińska 1, 08-400 Miętne.



## KÉSZÜLÉK LEÍRÁSA



1. Levegő elszívó nyílás tárolókból
2. **VACUUM & SEAL** - Megnyomása eredményezi a levegő kiszívását és a fólia lezárását.
3. **SEAL TIME+** - Megnyomása eredményezi a hosszabb lezárási időt.
4. **SEAL ONLY** - Megnyomása kapcsolja be a lezárási folyamatot levegő kiszívás nélkül.
5. **PULSE** - Megnyomása és nyomva tartása eredményezi a levegő kiszívását a gomb nyomva tartása alatt.
6. **CANISTER** - Megnyomása eredményezi a

- levegő kiszívását a csatlakoztatott tárolókból.
7. **CANCEL** - Megnyomása eredményezi az aktuális folyamat megszakítását.
8. Szilikon szalag a lezáráshoz
9. Vákuumcső adapterrel
10. Kés tároló
11. Kés
12. Fedél nyitó gomb
13. Tömítés
14. Teflon hegesztő szalag

## KEZELÉS

1. A tekercsről szakítsa le a kívánt hosszúságú fóliát, majd az egyik nyitott végét helyezze a készülékbe úgy, hogy a felső vége a vákuumtérben legyen a tömítések között.
2. Zárja le a fedelet. A fedél lezáró gomb kattanas hangot kell adjon.
3. Meg kell nyomni a SEAL ONLY gombot a zacskó lezárásához.
4. Helyezze a kiválasztott termékeket az előkészített fóliatasakba, és hagyjon elegendő helyet a táska tetején.
5. Nyissa fel a készülék fedelét és helyezze be a zacskó nyitott végét úgy, hogy a felső vége a vákuumtérben legyen a tömítések között.
6. Zárja le a fedelet. A fedél lezáró gomb kattanas hangot kell adjon.
7. Meg kell nyomni a "VACUUM & SEAL" gombot a levegő kiszívtyúzásához és a lezáráshoz. A készülék automatikusan kikapcsol a folyamat végén.

**Figyelem:** Vastagabb fólia használata esetén a fedél lezárását követően először nyomja meg a SEAL TIME+ gombot, majd azt követően VACUUM & SEAL. Ez megnöveli a hegesztési időt.

8. A kézi levegő szivattyúzás mennyiségének kezeléséhez használja a PULSE gombot. A levegő csak akkor szívódik ki, mikor a gomb nyomva van.
9. Egy adott tárolókból való levegő kiszívtyúzásához a vákuumcső egyik végét a levegő elszívó nyíláshoz kell csatlakoztatni a készüléken, a másik végét pedig a tároló nyíláshoz és meg kell nyomni a gombot CANISTER.

**Figyelem:** A tároló nem a készlet része.

## KARBANTARTÁS ÉS TISZTÍTÁS

1. Minden tisztítás előtt a készüléket le kell csatlakoztatni az áramellátásról.
2. A tisztításhoz használjon vízzel enyhén átitatott törlőkendőt, vagy papír törlőkendőt.
3. A makacs ételmaradék szennyeződések eltávolításához használjon szappanos vízzel átitatott törlőkendőt.
4. A tisztítást követően alaposan szárítsa meg a készüléket.
5. Ajánlott a nem használt készülék nyitott állapotban való tárolása.

## TERMÉKLEÍRÁS

### FŐBB ELŐNYÖK

Érintő kezelőpanel  
Széles hegesztési csík  
Levegő elszívó nyílás tárolókból  
Kés a készletben  
Beépített tároló a vákuumcsőnek

### MŰSZAKI ADATOK

Hegesztési szélesség: 30 cm  
Túlnyomás: -0,5 – 0,7 bar  
Teljesítmény: 130 W  
Tápellátás: 220-240 V, 50 Hz

### FIZIKAI PARAMÉTEREK

Méret: 370 x 105 x 72 mm  
Súly: 991 g

### A KÉSZLETBEN

Kés, vákuumcső, 5 vákuum zacskó 22 x 30 cm, használati útmutató

Bedankt voor het aanschaffen van het TEESA-apparaat. Voor gebruik zorgvuldig kennis nemen van de inhoud van de handleiding en bewaar deze voor toekomstig gebruik. De fabrikant is niet verantwoordelijk voor oneigenlijk gebruik en bediening van dit apparaat.

## VELIGHEIDSKWESTIES

**Om schade of letsel te voorkomen, moeten elementaire veiligheidsmaatregelen worden gevolgd voor het omgaan met elektrische apparatuur, inclusief de hieronder vermelde maatregelen:**

1. Lees voor gebruik de gebruiksaanwijzing zorgvuldig door, ook als u eerder soortgelijke apparatuur heeft gebruikt. Bewaar deze handleiding voor toekomstig gebruik.
2. Controleer voordat u het apparaat aansluit of de spanning van het stopcontact en het apparaat compatibel zijn.
3. Plaats het apparaat op een vlakke, stabiele ondergrond.
4. Bescherm het apparaat tegen vallen en schokken.
5. Reinig het apparaat volgens de instructies in het hoofdstuk "Reiniging en opslag".
6. Schakel het apparaat altijd uit en koppel het los van het lichtnet:
  - als het apparaat niet goed werkt,
  - als de geluiden van de werking van het apparaat niet standaard zijn of een anomalie aangeven,
  - vóór demontage,
  - voor het reinigen,
  - als het niet gebruikt wordt.
7. Als u het apparaat loskoppelt van het lichtnet, houd dan de stekker vast en trek eraan, nooit aan het snoer / kabel trekken.
8. Dit apparaat mag worden gebruikt door kinderen van minstens 8 jaar oud en door mensen met verminderde lichamelijke, zintuiglijke of mentale vermogens, evenals door personen die geen ervaring hebben en niet vertrouwd zijn met het apparaat, mits toezicht wordt gehouden of instructies over het gebruik ervan worden gegeven, zodat de gevaren worden begrepen en de apparatuur op een veilige manier door de betrokkene kan worden gebruikt. Kinderen moeten worden geïnstrueerd om het apparaat niet als speelgoed te behandelen. Reiniging en onderhoud van het apparaat mag onder toezicht door kinderen worden uitgevoerd.
9. Houd het apparaat en het netsnoer uit de buurt van hitte, water, vocht, scherpe randen en andere factoren die het apparaat of de kabel kunnen.
10. Dompel het apparaat niet onder in water en gebruik het niet met natte handen.
11. Gebruik het apparaat niet voor een ander doel dan beschreven in deze handleiding.
12. Alleen originele accessoires en onderdelen gebruiken.
13. Het apparaat is alleen bedoeld voor thuisgebruik. Niet gebruiken in commerciële of industriële omgevingen. Het apparaat is alleen bedoeld voor gebruik binnenshuis.
14. Het is verboden om het apparaat te gebruiken als het netsnoer beschadigd is of als het apparaat niet goed werkt.
15. Het is verboden om het apparaat zelf te repareren. Alleen geautoriseerde en gekwalificeerde personen mogen het apparaat repareren. Het apparaat bevat geen onderdelen die door de gebruiker kunnen worden gerepareerd.
16. Plaats geen voorwerpen op de luchtinlaat - / uitlaatopeningen.
17. Dek de luchtinlaat- / uitlaatopeningen niet af! Plaats geen voorwerpen op het apparaat.
18. Plaats het apparaat niet op zachte oppervlakken zoals een bed of bank, aangezien het apparaat hierdoor kan kantelen.

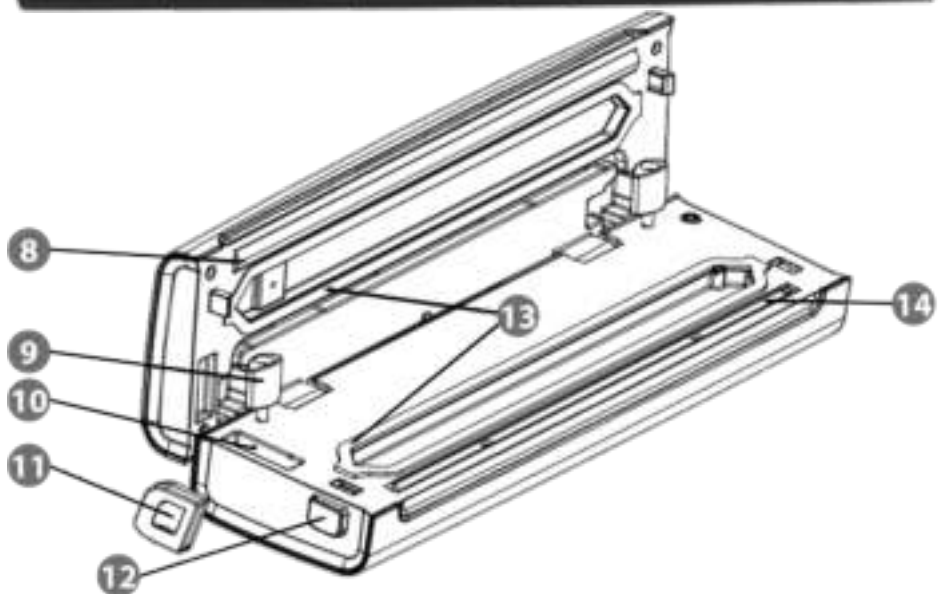
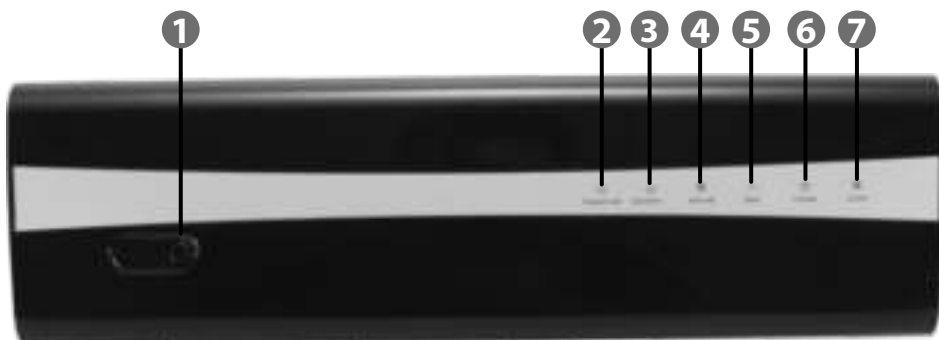


Magyar  
Megfelelő hulladék kezelés  
(használt elektromos és elektronikus eszközök)



A termékben vagy a kapcsolódó szövegekben található jelölés azt jelzi, hogy élettartama végén nem szabad más háztartási hulladékkal együtt megsemmisíteni. Az ellenőrizetlen hulladékkezelés következtében a környezet és az emberi egészség károsodásának elkerülése érdekében kérjük, különítse el a terméket más hulladékfajtáktól, a felelősségteljes újrahasznosítás, az anyagi erőforrások újra felhasználásának, mint állandó gyakorlatnak az elősegítése érdekében. A háztartási felhasználók a termék környezetre nem káros újra hasznosításának érdekében vegyék fel a kapcsolatot a kiskereskedői hálózattal, ahol vették a terméket, vagy a helyi hatóságokkal, hogy információt szerezzenek, hogy hol és milyen módon semmisíthetik meg a terméket. Az üzleti felhasználóknak kapcsolatba kell lépniük beszállítójukkal, és ellenőrizniük kell a vételi szerződés feltételeit. A terméket nem szabad más kommunális hulladékkal együtt megsemmisíteni.

## BESCHRIJVING VAN HET APPARAAT



1. Luchtafzuigopening van containers
2. **VACUUM & SEAL** - Door te drukken wordt de lucht afgezogen en wordt de folie geseald.
3. **SEAL TIME+** - Door hierop te drukken wordt de sealtijd verlengd.
4. **SEAL ONLY** - Door hierop te drukken wordt het sealproces gestart zonder luchtafzuiging.
5. **PULSE** - Wanneer ingedrukt en vastgehouden, wordt lucht afgezogen zolang de knop wordt vastgehouden.
6. **CANISTER** - Wanneer erop wordt

- gedrukt, wordt lucht uit de aangesloten container gezogen.
7. **CANCEL** - Door erop te drukken wordt het actueel gestarte proces onderbroken.
8. Siliconen tape voor sealen
9. Vacuümbuis met adapter
10. Mes compartiment
11. Mes
12. Deksel ontgrendelingsknop
13. Pakking
14. Teflon afdichtingstape

## BEDIENING

1. Snijd de geselecteerde lengte folie van de rol en plaats één van de open uiteinden op het open apparaat zodat de bovenrand zich in de vacuümkamer tussen de pakkingen bevindt.
2. Sluit de klep. De ontgrendelingsknoppen van de klep moeten een klikgeluid maken.
3. Druk op de knop SEAL ONLY om de zak te sealen.
4. Plaats de geselecteerde producten in de voorbereide foliezak en laat voldoende ruimte aan de bovenkant van de zak.
5. Open de klep van het apparaat en plaats het open uiteinde van de zak zodat de bovenrand zich in de vacuümkamer tussen de pakkingen bevindt.
6. Sluit de klep. De ontgrendelingsknoppen van de klep moeten een klikgeluid maken.
7. Druk op de knop "VACUUM & SEAL" om het luchtafzuig- en sealingsproces te starten. Het apparaat wordt automatisch uitgeschakeld na het beëindigen van het werk.

**Opmerkingen::** Als u dikkere folie gebruikt, drukt u na het sluiten van de klep eerst op de SEAL TIME + -knop en vervolgens op VACUUM & SEAL. Dit zal de sealtijd verlengen.

8. Gebruik de PULSE-knop om de hoeveelheid afgezogen lucht handmatig te regelen. Lucht wordt alleen naar buiten gezogen als de knop wordt ingedrukt.
9. Om lucht uit de speciale container te zuigen, sluit u het ene uiteinde van de vacuümbuis aan op de luchtafzuigopening op het apparaat en het andere uiteinde op de opening op de container en drukt u op de CANISTER-knop.

**Opmerkingen:** De container is niet inbegrepen in de set.

## ONDERHOUD EN REINIGING

1. Koppel het apparaat voor elke reiniging los van het lichtnet.
2. Gebruik voor het reinigen een zachte doek die is bevochtigd met water of een papieren handdoek.
3. Gebruik een in zeepsop gedrenkte doek om hardnekkige voedselresten te verwijderen.
4. Droog het apparaat na het reinigen grondig af.
5. Het wordt aanbevolen om het apparaat met de klep open te laten staan wanneer het niet wordt gebruikt.

## SPECIFICATIE

**BELANGRIJKSTE KENMERKEN**

Touchpad  
Een brede seallijn  
Luchtafzuigopening van containers  
Mes inbegrepen  
Ingebouwde opslag voor de vacuümbuis

**TECHNISCHE GEGEVENS**

Afdichtingsbreedte: 30 cm  
Onder druk: -0,5 - 0,7 bar  
Vermogen: 130 W  
Stroomvoorziening: 220-240 V, 50 Hz

**FYSIEKE PARAMETERS**

Afmetingen: 370 x 105 x 72 mm  
Gewicht: 991 g

**IN DE LEVERING**

Mes, vacuümbuis, 5 vacuümszakken 22 x 30 cm, gebruikshandleiding

Dankjewel voor de aankoop van het apparaat TEESA. Voordat u het apparaat gebruikt, moet u zorgvuldig kennis nemen van de inhoud van de gebruiksaanwijzing en het apparaat moet u op de juiste manier gebruiken. De fabrikant aanvaardt geen aansprakelijkheid voor schade van het apparaat als gevolg van het gebruik van het apparaat op een niet bedoelde manier.

## KWESTIE BEZIECHEN

**Om schade te voorkomen of verwondingen te voorkomen, moet u de volgende veiligheidsmaatregelen in acht nemen:**

1. Voordat u het apparaat gebruikt, moet u zorgvuldig kennis nemen van de inhoud van de gebruiksaanwijzing, zelfs in het geval van eerder gebruik van een soortgelijk apparaat. De gebruiksaanwijzing moet u altijd bijhouden.
2. Voordat u het apparaat aansluit, moet u de spanning van het stopcontact en het apparaat controleren.
3. Het apparaat moet op een vlakke, stabiele ondergrond worden geplaatst.
4. Het apparaat moet worden beschermd tegen vallen en schokken.
5. Het apparaat moet worden gereinigd volgens de aanwijzingen in het hoofdstuk „Reinigen en onderhoud“.
6. Het apparaat moet altijd worden uitgeschakeld en van de stroomvoorziening worden losgekoppeld:
  - wanneer het apparaat niet werkt, maar het apparaat moet worden gereinigd,
  - als de werking van het apparaat niet normaal is of er sprake is van een storing,
  - vóór het demonteren,
  - vóór het reinigen,
  - als het apparaat niet wordt gebruikt.
7. Bij het loskoppelen van het apparaat van de stroomvoorziening, moet u de kabel vastpakken en niet aan de kabel of snoer trekken.
8. Dit apparaat kan worden gebruikt door kinderen van 8 jaar of ouder en door personen met beperkte fysieke, mentale of fysieke mogelijkheden, maar ook door personen die niet zijn opgeleid om het apparaat te gebruiken, zolang er toezicht is op het gebruik van het apparaat, zodat de risico's van het gebruik van het apparaat worden gereduceerd. Het is belangrijk dat kinderen worden geïnstrueerd over het gebruik van het apparaat, zodat ze het apparaat niet als speelgoed beschouwen. Kinderen moeten niet aan het reinigen of het onderhoud van het apparaat deelnemen.
9. Het apparaat en de zaslus moeten worden bewaard op een afstand van de bronnen van warmte, water, vocht, scherpe randen en andere factoren die schade aan het apparaat kunnen veroorzaken.
10. Het apparaat moet niet worden ondergedompeld in water of gebruikt met natte handen.
11. Het apparaat moet niet worden gebruikt voor andere doeleinden dan die beschreven zijn in de gebruiksaanwijzing.
12. Het apparaat moet niet worden gebruikt met niet-originele accessoires of onderdelen.
13. Het apparaat is bestemd voor gebruik in de woonruimte. Het apparaat moet niet worden gebruikt in commerciële of industriële omgevingen. Het apparaat is bestemd voor gebruik in de woonruimte.
14. Het is niet toegestaan het apparaat te gebruiken als de zaslus is beschadigd of het apparaat niet werkt.
15. Het is niet toegestaan het apparaat te repareren. Alleen personen die hiervoor zijn bevoegd, mogen het apparaat repareren. Het apparaat heeft geen onderdelen die kunnen worden gerepareerd door de gebruiker.
16. Het apparaat moet niet worden geplaatst op zachte oppervlakken zoals bedden of banken, omdat dit kan leiden tot schade aan het apparaat.



**Netherlands**  
Correcte verwijdering van het product  
(afgedankte elektrische en elektronische apparatuur)

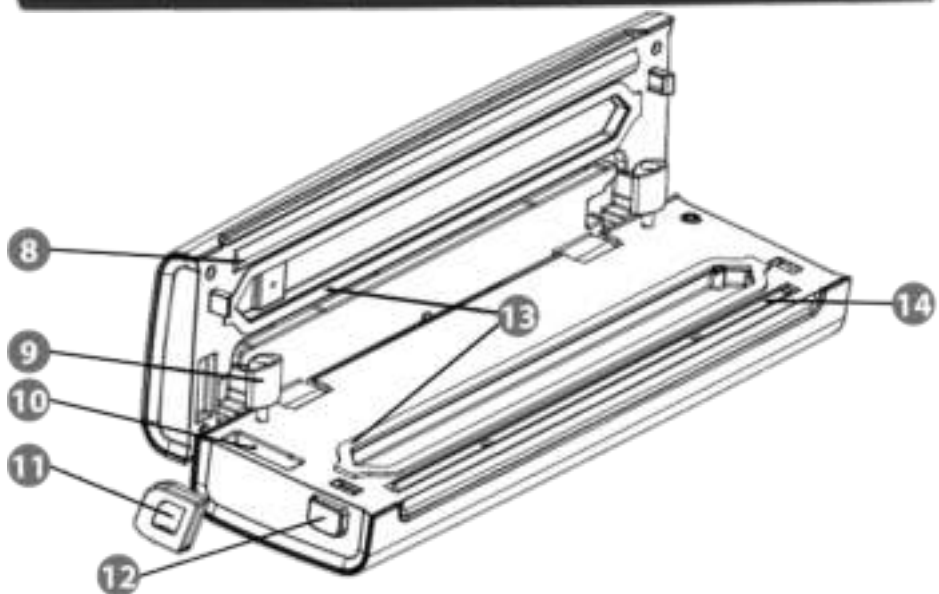
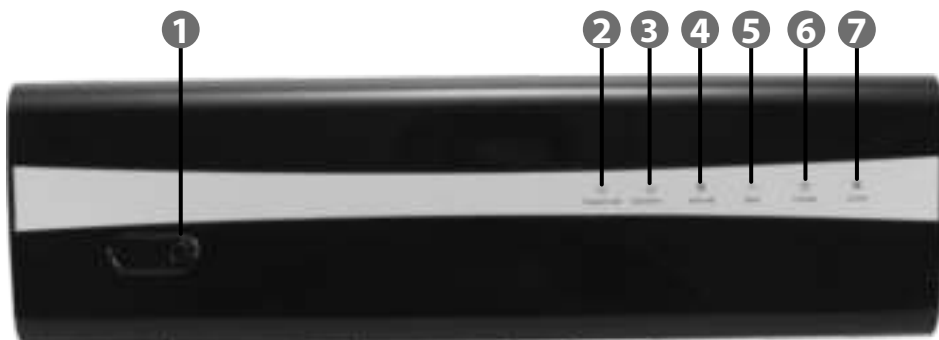


De markering op het product of in gerelateerde teksten geeft aan dat het aan het einde van zijn levensduur niet met ander huishoudelijk afval mag worden weggegooid. Om schade aan het milieu en de menselijke gezondheid door ongecontroleerde afvalverwijdering te voorkomen, dient u het product van andere soorten afval te scheiden en op een verantwoorde manier te recyclen om het hergebruik van materiële bronnen als een permanente handelwijze te promoten. Huishoudelijke gebruikers moeten contact opnemen met de winkel waar ze het product hebben gekocht of met de plaatselijke overheid voor informatie over waar en hoe ze dit product, met oog op het milieu, kunnen recyclen. Zakelijke gebruikers moeten contact opnemen met hun leverancier en de voorwaarden van het koopcontract raadplegen. Het product mag niet worden weggegooid met ander consumptie-afval.

Gemaakt in de VRC voor LECHPOL ELECTRONICS Sp. z o.o. Sp.k., ul. Garwolińska 1, 08-400 Miętne.



## OPIS PRODUKTU



1. Otwór do odsysania powietrza z pojemników
2. **VACUUM & SEAL** - Naciśnięcie powoduje odessanie powietrza i zgrzanie folii.
3. **SEAL TIME+** - Naciśnięcie powoduje zwiększenie czasu zgrzewania.
4. **SEAL ONLY** - Naciśnięcie włącza proces samego zgrzewania bez odsysania powietrza.
5. **PULSE** - Naciśnięcie i przytrzymanie powoduje odsysanie powietrza do momentu trzymania przycisku.

6. **CANISTER** - Naciśnięcie powoduje odsysanie powietrza z podłączonego pojemnika.
7. **CANCEL** - Naciśnięcie powoduje przerwanie aktualnie rozpoczętego procesu.
8. Taśma silikonowa do zgrzewania
9. Rurka próżniowa z adapterem
10. Schowek na nożyk
11. Nożyk
12. Przycisk zwalniania pokrywy
13. Uszczelka
14. Teflonowa taśma zgrzewająca

## OBSŁUGA

1. Z rolki należy odciąć wybraną długość folii, a następnie jeden z otwartych końców położyć na otwartym urządzeniu tak, aby jego górna krawędź znajdowała się w komorze próżniowej pomiędzy uszczelkami.
2. Należy zamknąć klapę. Przyciski zwalnijące klapę powinny wydać dźwięk kliknięcia.
3. Należy nacisnąć przycisk SEAL ONLY aby zgrzać worek.
4. Należy umieścić wybrane produkty w przygotowanym worku foliowym tak, aby zostawić wystarczającą ilość wolnej przestrzeni w górnej części worka.
5. Należy otworzyć klapę urządzenia i włożyć otwarty koniec worka tak, aby jego górna krawędź znajdowała się w komorze próżniowej pomiędzy uszczelkami.
6. Należy zamknąć klapę. Przyciski zwalnijące klapę powinny wydać dźwięk kliknięcia.
7. Należy nacisnąć przycisk "VACUUM & SEAL" aby rozpocząć proces odsysania powietrza i zgrzewania. Urządzenie automatycznie wyłączy się po skończonej pracy.

**Uwaga:** Gdy w urządzeniu jest mało wody, wskaźnik LED napełniania na obudowie zmieni kolor z niebieskiego na czerwony, a urządzenie się wyłączy.

8. Aby ręcznie sterować ilością odessanego powietrza, należy użyć przycisku PULSE. Powietrze będzie odsysane tylko, gdy przycisk będzie wciśnięty.
9. Aby odessać powietrze z dedykowanego pojemnika należy podłączyć jeden koniec rurki próżniowej do otworu do odsysania powietrza na urządzeniu a drugi koniec do otworu na pojemniku i nacisnąć przycisk CANISTER.

**Uwaga:** Pojemnik nie jest dołączony do zestawu.

## KONSERWACJA I CZYSZCZENIE

1. Przed każdym czyszczeniem należy odłączyć urządzenie od zasilania.
2. Do czyszczenia należy używać delikatnej zwilżonej w wodzie szmatki lub ręcznika papierowego.
3. Do wyczyszczenia trudnych plam po resztkach jedzenia należy użyć szmatki nasączonej wodą z mydłem.
4. Po czyszczeniu należy dokładnie osuszyć urządzenie.
5. Zaleca się zostawianie nieużywanego urządzenia z otwartą klapą.

## SPECYFIKACJA

## PODSTAWOWE CECHY PRODUKTU

Panel dotykowy  
Szeroka linia zgrzewająca  
Otwór do odsysania powietrza z pojemników  
Dołączony nożyk  
Wbudowany schowek na rurkę próżniową

## DANE TECHNICZNE

Szerokość zgrzewania: 30 cm  
Podciśnienie: -0,5 – 0,7 bar  
Moc: 130 W  
Zasilanie: 220-240 V, 50 Hz

## PARAMETRY FIZYCZNE

Wymiary: 370 x 105 x 72 mm  
Waga: 991 g

## W ZESTAWIE

Nożyk, rurka próżniowa, 5 worków próżniowych 22 x 30 cm, instrukcja obsługi

 **Poland**  
Prawidłowe usuwanie produktu  
(Zużyty sprzęt elektryczny i elektroniczny)



Oznaczenie umieszczone na produkcie lub w odnoszących się do niego tekstach wskazuje, że po upływie okresu użytkowania nie należy usuwać z innymi odpadami pochodzącymi z gospodarstw domowych. Aby uniknąć szkodliwego wpływu na środowisko naturalne i zdrowie ludzi wskutek niekontrolowanego usuwania odpadów, prosimy o oddzielenie produktu od innego typu odpadów oraz odpowiedzialny recykling w celu promowania ponownego użycia zasobów materialnych jako stałej praktyki. W celu uzyskania informacji na temat miejsca i sposobu bezpiecznego dla środowiska recyklingu tego produktu użytkownicy w gospodarstwach domowych powinni skontaktować się z punktem sprzedaży detalicznej, w którym dokonali zakupu produktu, lub z organem władz lokalnych. Użytkownicy w firmach powinni skontaktować się ze swoim dostawcą i sprawdzić warunki umowy zakupu. Produktu nie należy usuwać razem z innymi odpadami komercyjnymi.

Wyprodukowano w CHRL dla LECHPOL ELECTRONICS Sp. z o.o. Sp.K., Ul. Garwolińska 1, 08-400 miętne.

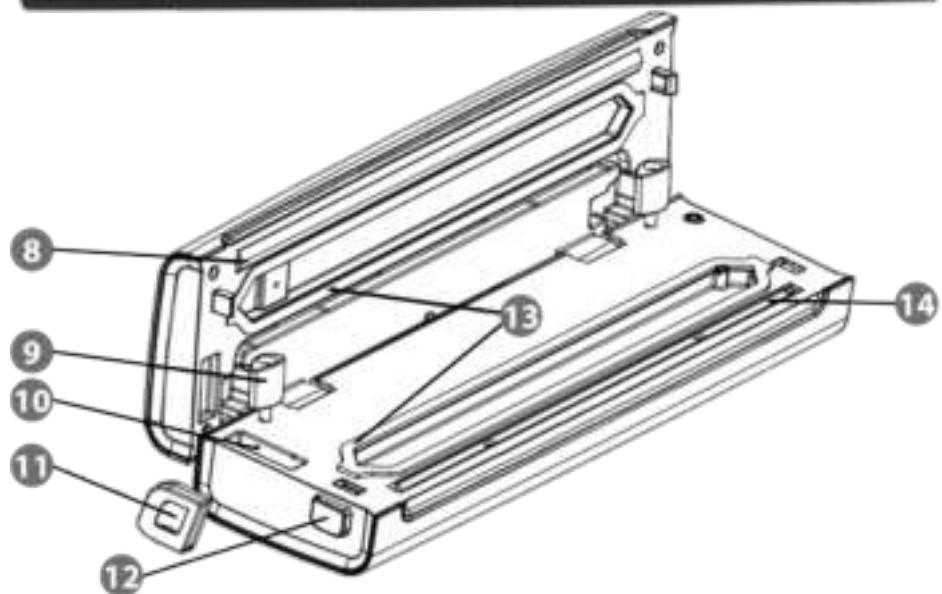
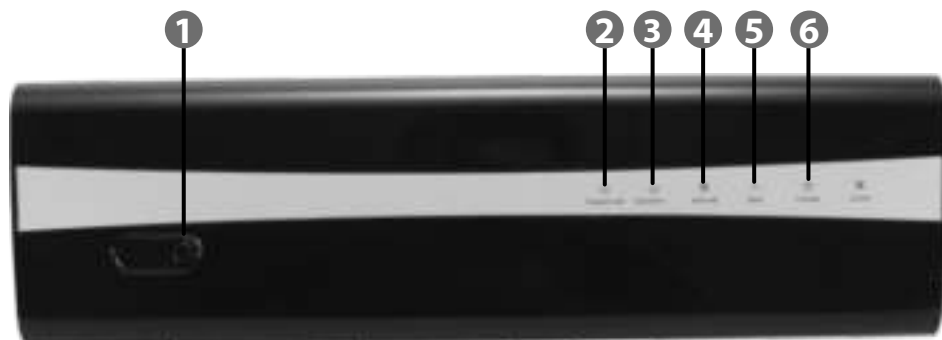
Vă mulțumim pentru achiziționarea acestui aparat TEESA. Citiți acest manual de instrucțiuni și păstrați-l pentru consultări ulterioare. Producătorul nu își asumă responsabilitatea pentru daunele cauzate de manipularea și utilizarea necorespunzătoare a produsului.

## INSTRUCȚIUNI PRIVIND SIGURANȚA

**Pentru a reduce riscul accidentărilor, respectați următoarele măsuri de siguranță atunci când folosiți un aparat electric:**

1. Citiți întreg manualul de utilizare înainte de a începe instalarea și asamblarea. Păstrați manualul pentru consultări ulterioare.
2. Înainte de a conecta dispozitivul la sursa de alimentare, asigurați-vă că tensiunea indicată pe aparat corespunde cu tensiunea de la priză.
3. Puneți dispozitivul pe o suprafață plană și stabilă.
4. Feriți dispozitivul de șocuri și nu îl scăpați pe jos.
5. Curățați dispozitivul conform instrucțiunilor din capitolul curățare și întreținere.
6. Oprăți întotdeauna dispozitivul și deconectați-l de la sursa de alimentare:
  - dacă nu funcționează normal
  - dacă face un zgomot neobișnuit când funcționează
  - înainte de a dezambla dispozitivul
  - înainte de curățare
  - când nu este utilizat
7. Când deconectați aparatul de la priză, prindeți și trageți de ștecher, nu de cablu.
8. Acest aparat nu poate fi folosit de copii cu vârsta de peste 8 ani sau de către persoane cu capacități fizice și mentale reduse sau cu lipsă de experiență sau cunoștințe, dacă nu sunt supravegheați sau nu li se acordă instruire cu privire la folosirea aparatului în siguranță și dacă nu înțelege pericolele pe care le implică utilizarea aparatului. Copiii nu trebuie să se joace cu aparatul. Menținerea uzuală și curățarea aparatului nu se va face de către copii fără supraveghere.
9. Păstrați dispozitivul și adaptorul AC departe de căldură, apă, umezeală, margini ascuțite și alți factori care pot deteriora aparatul sau cablul acestuia.
10. Nu puneți dispozitivul în apă sau alte lichide; nu îl manipulați/utilizați cu mâinile ude.
11. Nu utilizați produsul în alte scopuri decât cele indicate în manual.
12. Nu utilizați accesorii neautorizate.
13. Aparatul este doar pentru uz casnic. Nu îl utilizați în scopuri comerciale sau industriale. Dispozitivul este doar pentru utilizare în interior.
14. NU utilizați dispozitivul dacă adaptorul AC este deteriorat sau dacă aparatul este spart.
15. Nu încercați să reparați produsul. Doar personalul autorizat și calificat poate repara dispozitivul. Aparatul nu are componente care pot fi reparate de utilizator.
16. Nu puneți dispozitivul pe suprafețe moi, cum ar fi un pat sau o canapea, deoarece acest lucru ar putea cauza răsturnarea dispozitivului.

## DESCRIEREA PRODUSULUI



1. Deschidere de aspirare a aerului din recipiente
2. **VACUUM & SEAL** – Când este apăsat, aerul este aspirat și folia este sigilată.
3. **SEAL TIME+** - Apăsarea mărește timpul de etanșare.
4. **SEAL ONLY** – Apăsarea începe procesul de etanșare fără aspirarea aerului.
5. **PULSE** – Apăsarea și menținerea apăsării aspiră aerul până când butonul este apăsat.
6. **CANISTER** – Apăsarea va determina aspirarea aerului din recipientul conectat.
7. **CANCEL** – Apăsarea acestuia întrerupe procesul început în prezent.
8. Bandă de silicon pentru etanșare
9. Tub de vidare cu adaptor
10. Spațiu pentru depozitarea lamei de tăiere
11. Lamă de tăiere
12. Buton eliberare
13. Garnitură de etanșare
14. Bandă de etanșare din teflon

## FUNCTIONARE

1. Tăiați lungimea selectată a foliei din rolă, apoi puneți unul dintre capetele deschise pe dispozitivul deschis, astfel încât marginea sa superioară să fie în camera de vidare dintre garnituri.
2. Închideți partea de sus a dispozitivului (trapa). Butonul de eliberare ar trebui să emită un click.
3. Apăsați butonul **SEAL ONLY** pentru a sigila punga.
4. Așezați produsele selectate în punga de folie pregătită, lăsând suficient spațiu în partea de sus a pungii.
5. Deschideți capacul dispozitivului și introduceți capătul deschis al pungii astfel încât marginea sa superioară să fie în camera de vidare dintre garnituri.
6. Închideți partea de sus a dispozitivului (trapa). Butonul de eliberare ar trebui să emită un click.
7. Apăsați butonul **VACUUM & SEAL** pentru a porni aspirarea aerului și procesul de etanșare. Dispozitivul se va opri automat după terminarea procesului de lucru.

**Notă:** Când utilizați folie mai groasă, după închiderea trapei, apăsați mai întâi butonul **SEAL TIME +** și apoi butonul **VACUUM & SEAL**. Acest lucru va crește timpul de etanșare.

8. Pentru a controla manual cantitatea de aer extras, utilizați butonul **PULSE**. Aerul va fi aspirat numai în timp ce butonul este apăsat.
9. Pentru a aspira aerul dintr-un recipient dedicat, conectați un capăt al tubului de vidare la orificiul de aspirare a aerului de pe dispozitiv și celălalt capăt la orificiul de pe recipient și apăsați butonul **CANISTER**.

**Notă:** Recipientul nu este inclus în set.

## CURĂȚARE ȘI ÎNTREȚINERE

1. Înainte de fiecare curățare, deconectați aparatul de la sursa de alimentare.
2. Pentru curățare, folosiți un material textil moale, ușor umezit cu apă sau un prosop de hârtie.
3. Pentru a curăța petele dure de reziduuri alimentare, utilizați un material textil umezit cu apă și detergent.
4. După curățare, uscați bine aparatul.
5. Este recomandat să lăsați dispozitivul cu trapa deschisă atunci când nu este utilizat.

## SPECIFICAȚII

## CARACTERISTICI DE BAZĂ

Ecran tactil  
 Linie lată de etanșare  
 Deschidere pentru aspirația aerului din pungă  
 Cuțit pentru tăiere pungă inclus  
 Loc de depozitare încorporat pentru tubul de vidare

## DATE TEHNICE

Etanșare pe lungime mare: 30 cm  
 Vacuum: -0,5 – 0,7 bar  
 Putere: 130 W  
 Alimentare: 220-240 V, 50 Hz

## PARAMETRI FIZICI

Dimensiuni: 370 x 105 x 72 mm  
 Greutate: 991 g

## SETUL INCLUDE

Cuțit, tub de vid, 5 pungi de vid 22 x 30 cm, manual de utilizare

 **Romania**  
 Reciclarea corectă a acestui produs  
 (reziduuri provenind din aparatura electrică și electronică)



Marcajale de pe acest produs sau menționate în instrucțiunile sale de folosire indică faptul că produsul nu trebuie aruncat împreună cu alte reziduuri din gospodărie atunci când nu mai este în stare de funcționare. Pentru a preveni posibile efecte daunatoare asupra mediului înconjurător sau a sănătății oamenilor datorate evacuării necontrolate a reziduurilor, vă rugăm să separați acest produs de alte tipuri de reziduuri și să-l reciclați în mod responsabil pentru a promova refolosirea resurselor materiale. Utilizatorii casnici sunt rugați să ia legătura fie cu distribuitorul de la care au achiziționat acest produs, fie cu autoritățile locale, pentru a primi informații cu privire la locul și modul în care pot depozita acest produs în vederea reciclării sale ecologice. Utilizatorii instituționali sunt rugați să ia legătura cu furnizorul și să verifice condițiile stipulate în contractul de vânzare. Acest produs nu trebuie amestecat cu alte reziduuri de natură comercială.

Distribuit de Lechpol Electronic SRL, Republicii nr. 5, Resita, CS, ROMANIA.

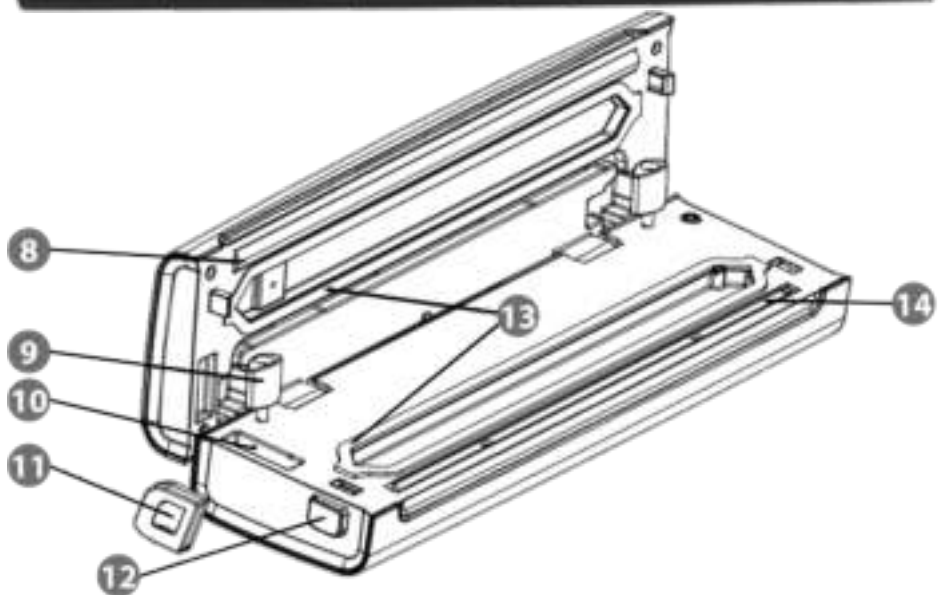
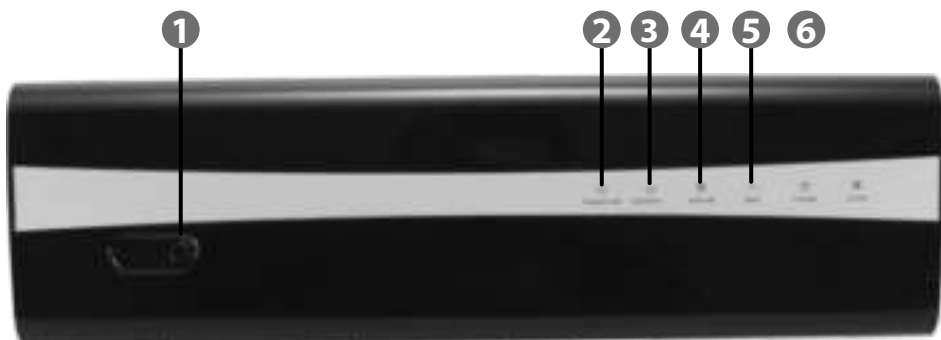
Ținem să vă mulțumim pentru achiziția dispozitivului TEESA. Înainte de utilizare, vă rugăm să citiți cu atenție acest manual și să îl păstrați pentru o posibilă utilizare ulterioară. Producătorul nu este responsabil pentru utilizarea necorespunzătoare a produsului.

## BEZPEČNOSTNÉ PREDPISY

**Aby ste predišli poškodeniu alebo zraneniu, dbajte počas používania na základné bezpečnostné opatrenia vrátane tých, ktoré sú uvedené nižšie:**

1. Pred použitím si pozorne prečítajte návod na použitie a to aj v prípade, že ste už podobné zariadenie používali. Tento návod si uschovajte pre neskoršie použitie.
2. Pred pripojením zariadenia skontrolujte, či sa napätie uvedené na štítku spotrebiča zhoduje s napätím vašej elektrickej siete.
3. Umiestnite zariadenie na rovný a stabilný povrch.
4. Chráňte zariadenie pred pádom a otrasmi.
5. Zariadenie čistite podľa pokynov uvedených v kapitole „Údržba a Čistenie“.
6. Vždy vypnite spotrebič a odpojte ho od zdroja napájania:
  - ak zariadenie nepracuje správne,
  - v prípade, že zariadenie vydáva neprirodzený zvuk,
  - pred demontážou,
  - pred čistením,
  - ak sa nepoužíva.
7. Pri odpájaní spotrebiča od zdroja napájania uchopte a ťahajte za zástrčku, nikdy nie za kábel/šnúru.
8. Toto zariadenie môžu používať deti vo veku najmenej 8 rokov a osoby so zníženými fyzickými, zmyslovými alebo duševnými schopnosťami, ako aj osoby, ktoré nemajú žiadne skúsenosti a nie sú s týmto zariadením oboznámené, ak je poskytnutý dohľad alebo poučenie o jeho používaní bezpečným spôsobom, tak aby bolo možné porozumieť možným rizikám. Deti by mali byť poučené, aby so spotrebičom nezaobchádzali ako s hračkou. Čistenie a údržbu zariadenia by deti nemali vykonávať bez dozoru.
9. Zariadenie a sieťový adaptér udržiavajte mimo dosahu zdrojov tepla, vody, vlhkosti, ostrých hrán a iných faktorov, ktoré by mohli spôsobiť poškodenie tohto zariadenia.
10. Neponárajte zariadenie do vody ani ho neobsluhujte mokrymi rukami.
11. Nepoužívajte zariadenie na iný účel než je uvedený v tomto návode.
12. Nepoužívajte neoriginálne príslušenstvo ani diely.
13. Zariadenie je určené na domáce použitie. Nepoužívajte ho na komerčné a priemyselné účely. Zariadenie je určené iba na použitie v interiéri.
14. Je zakázané zariadenie používať, ak nefunguje správne alebo je napájač poškodený.
15. Je zakázané svojpomocne zariadenie opravovať. Iba oprávnené osoby a kvalifikovaný personál môže zariadenie opravovať. Zariadenie neobsahuje súčiastky, ktoré by mohli byť opravené samotným užívateľom.
16. Neumiestňujte spotrebič na mäkké povrchy, ako je posteľ alebo pohovka, pretože by to mohlo spôsobiť jeho prevrátenie.

## POPIS SPOTREBIČA



1. Otvor na odsávanie vzduchu z nádob
2. **VACUUM & SEAL** – Stlačením sa odsaje vzduch a fólia sa zvarí.
3. **SEAL TIME+** - Stlačením sa predĺži čas zvárania.
4. **SEAL ONLY** – Stlačením sa spustí proces zvárania bez odsávania vzduchu.
5. **PULSE** – Stlačením a podržaním sa spustí odsávanie vzduchu (kým je tlačidlo stlačené).
6. **CANISTER** – Odsávanie vzduchu

7. **CANCEL** – Prerušenie aktuálne prebiehajúceho procesu.
8. Silikónová páska na zváranie
9. Vákuová trubica s adaptérom
10. Úložný priestor pre nôž
11. Nôž
12. Aretačné tlačidlo veka
13. Tesnenie
14. Teflónová zváracia páska

## POUŽITIE

1. Z rolky odrežte zvolenú dĺžku fólie a následne jeden z otvorených koncov umiestnite do otvoreného spotrebiča tak, aby sa jeho horná hrana nachádzala vo vákuovej komore medzi tesneniami.
2. Zatvorte veko. Aretačné tlačidlá uvoľnenia veka by mali vydať zvuk zacvaknutia.
3. Stlačte tlačidlo SEAL ONLY a uzatvorte vrecko.
4. Vložte vybrané výrobky do pripraveného fóliového vrecka a v hornej časti vrecka nechajte dostatočný priestor.
5. Otvorte veko zväračky a vložte otvorený koniec vrecka tak, aby sa jeho horná hrana nachádzala vo vákuovej komore medzi tesneniami.
6. Zatvorte veko. Aretačné tlačidlá uvoľnenia veka by mali vydať zvuk zacvaknutia.
7. Stlačte tlačidlo "VACUUM & SEAL" pre spustenie procesu odsávania a zvárania. Zariadenie sa po ukončení procesu automaticky vypne.

**Poznámka:** V prípade použitia hrubšej fólie stlačte po zatvorení veka najprv tlačidlo SEAL TIME+, a následne VACUUM & SEAL. Tým sa predĺži čas zvárania.

8. Pre manuálne nastavenie množstva odsávaného vzduchu použite tlačidlo PULSE. Vzduch bude odsávaný iba počas stlačenia tlačidla.
9. Ak chcete odsáť vzduch z nádoby na to určenej, pripojte jeden koniec vákuovej hadičky do otvoru na odsávanie vzduchu na spotrebiči, druhý koniec do otvoru v nádobe a stlačte tlačidlo CANISTER.

**Poznámka:** Nádoba nie je súčasťou balenia.

## ČISTENIE A ÚDRŽBA

1. Pred každým čistením odpojte spotrebič od elektrickej siete.
2. Na čistenie používajte mäkkú handričku navlhčenú vo vode alebo papierovú vreckovku.
3. Na odstránenie odolných škvŕn od zvyškov jedla použite handričku namočenú v mydlovej vode.
4. Po vyčistení spotrebič dôkladne osušte.
5. Pokiaľ spotrebič nepoužívate, odporúča sa ho ponechať s otvoreným vekom.

## ŠPECIFIKÁCIA

**HLAVNÉ VLASTNOSTI**

Dotykový panel  
Široký zvärací pás  
Otvor na odsávanie vzduchu z nádob  
Integrovaný rezací nôž  
Úložný priestor pre vákuovú hadičku

**TECHNICKÉ PARAMETRE**

Šírka zvaru: 30 cm  
Síla odsávania: -0,5 – 0,7 bar  
Príkonnosť: 130 W  
Napájanie: 220-240 V, 50 Hz

**FYZICKÉ PARAMETRE**

Rozmery: 370 x 105 x 72 mm  
Hmotnosť: 991 g

**OBSAH BALENIA**

Nôž, vákuovú trubicu, 5 vákuových vreciek 22 x 30 cm, užívateľskú príručku



**Slovensko**  
**Správna likvidácia tohto produktu**  
**(O odpade z elektronických zariadení a ich príslušenstva)**



(Platí v Európskej únii a v ostatných európskych krajinách so systémom triedeného odpadu) Toto označenie na výrobku alebo v dokumentácii znamená, že by nemal byť likvidovaný s inými domácimi zariadeniami po skončení svojho funkčného obdobia. Aby sa zabránilo možnému znečisteniu životného prostredia alebo poškodeniu ľudského zdravia nekontrolovanou likvidáciou odpadu, oddelte ich prosíme od ďalších typov odpadov a recyklujte ich zodpovedne a podporte opätovné využitie materiálnych zdrojov. Domáci spotrebitelia by sa mali informovať u predajcu kde tento výrobok zakúpili ako ho správne recyklovať alebo kde by ho mohli odovzdať k recyklácii. Priemyselní používatelia by mali kontaktovať svojho dodávateľa a overiť podmienky kúpnej zmluvy. Tento výrobok by sa nemal miešať s inými komerčnými produktmi, určenými na likvidáciu.

Vyrobené v Číne pre LECHPOL ELECTRONICS Sp. z o.o. Sp.k., ul. Garwolińska 1, 08-400 Miętne.

teesa®

[www.teesa.pl](http://www.teesa.pl)