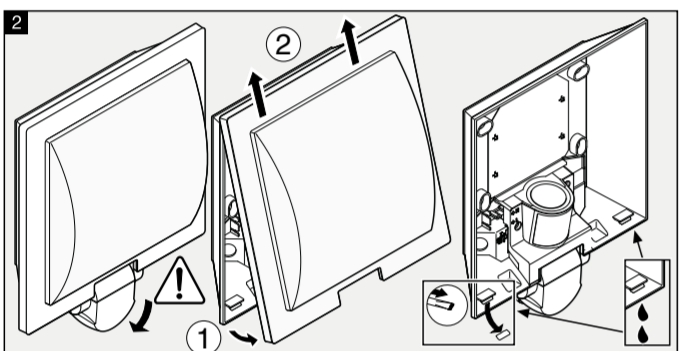
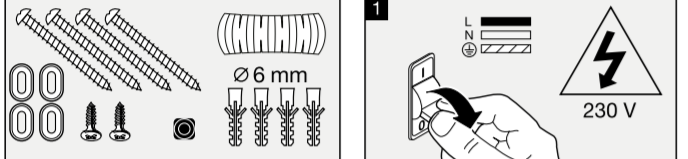


steinel

| | |
|------------------|---------|
| L 22 S | L 20 S |
| L 22 M | L 22 S |
| L 22 M | L 22 M |
| L 22 M / L 22 NM | L 22 NM |

| | | | | | | | | | | | | |
|----|----|----|----|----|----|----|----|----|----|----|----|----|
| DE | GB | FR | NL | IT | ES | PT | SE | DK | FI | NO | GR | TR |
| HU | CZ | SK | PL | RO | SI | HR | EE | LT | LV | RU | | |

| | | |
|---|-----------------|------------------|
| L 20 S: 250 x 230 x 85 mm L 22 S: 280 x 162 x 88 mm L 22 M: 280 x 162 x 81 mm L 22 NM: 280 x 162 x 81 mm | max. 60 W / E27 | L 20 S L 22 S |
| 2 m | IP 44 | L 20 S L 22 S |
| 180° | 2-2000 Lux | L 20 S L 22 S |
| max. 10 m | 2-50 Lux | L 22 NM |
| | 8 s - 35 min | L 20 S L 22 S |
| | 0-7 Stunden | L 22 NM |
| 220-240 V, 50/60 Hz | -20 °C + 40 °C | L 22 NM |



1100627 06/20/2021

1

1. Installazione dell'apparato richiede lavori di allacciamento alla rete. Essa deve pertanto venire effettuata da personale qualificato in conformità alle prescrizioni di installazione e alle condizioni di alimentazione vigenti nel relativo paese. (DE-VE 0100, AT-OVE-NORM 8001-1, CH-SEV 1000)

2. Utilizzare esclusivamente pezzi originali.

3. Non smontare da sé l'apparato. La riparazione deve essere eseguita esclusivo da un tecnico specializzato.

Indicazioni per l'installazione. **1** - **2** (Sull'esempio del prodotto L 20 S)

3. In caso di fissaggio in generale: non è di nuovo (in genere: blu). PE = eventuale conduttore di terra (verde/giallo). Attenzione: isolare con nastro adesivo il conduttore di terra PE. Se è presente.

4. Collegamento con conduttore sotto intacco. **5** Collegamento con conduttore sopra intacco tramite distanziatore

6. Collegamento con conduttore solo in cavo di alimentazione. Installare un interruttore per accendere e spegnere la lampada. Importante: Uno scambio nell'alacciamento del filo può danneggiare l'apparato. Ricordate che la lampada deve venire protetta con un interruttore di potenza autorizzata a 10 A.

7. Collegamento con conduttore solo in cavo di alimentazione. Installare un interruttore per accendere e spegnere la lampada. Importante: Uno scambio nell'alacciamento del filo può danneggiare l'apparato. Ricordate che la lampada deve venire protetta con un interruttore di potenza autorizzata a 10 A.

8. Collegamento con conduttore solo in cavo di alimentazione. Installare un interruttore per accendere e spegnere la lampada. Importante: Uno scambio nell'alacciamento del filo può danneggiare l'apparato. Ricordate che la lampada deve venire protetta con un interruttore di potenza autorizzata a 10 A.

9. Collegamento con conduttore solo in cavo di alimentazione. Installare un interruttore per accendere e spegnere la lampada. Importante: Uno scambio nell'alacciamento del filo può danneggiare l'apparato. Ricordate che la lampada deve venire protetta con un interruttore di potenza autorizzata a 10 A.

10. Collegamento con conduttore solo in cavo di alimentazione. Installare un interruttore per accendere e spegnere la lampada. Importante: Uno scambio nell'alacciamento del filo può danneggiare l'apparato. Ricordate che la lampada deve venire protetta con un interruttore di potenza autorizzata a 10 A.

11. Collegamento con conduttore solo in cavo di alimentazione. Installare un interruttore per accendere e spegnere la lampada. Importante: Uno scambio nell'alacciamento del filo può danneggiare l'apparato. Ricordate che la lampada deve venire protetta con un interruttore di potenza autorizzata a 10 A.

12. Collegamento con conduttore solo in cavo di alimentazione. Installare un interruttore per accendere e spegnere la lampada. Importante: Uno scambio nell'alacciamento del filo può danneggiare l'apparato. Ricordate che la lampada deve venire protetta con un interruttore di potenza autorizzata a 10 A.

13. Collegamento con conduttore solo in cavo di alimentazione. Installare un interruttore per accendere e spegnere la lampada. Importante: Uno scambio nell'alacciamento del filo può danneggiare l'apparato. Ricordate che la lampada deve venire protetta con un interruttore di potenza autorizzata a 10 A.

14. Collegamento con conduttore solo in cavo di alimentazione. Installare un interruttore per accendere e spegnere la lampada. Importante: Uno scambio nell'alacciamento del filo può danneggiare l'apparato. Ricordate che la lampada deve venire protetta con un interruttore di potenza autorizzata a 10 A.

15. Collegamento con conduttore solo in cavo di alimentazione. Installare un interruttore per accendere e spegnere la lampada. Importante: Uno scambio nell'alacciamento del filo può danneggiare l'apparato. Ricordate che la lampada deve venire protetta con un interruttore di potenza autorizzata a 10 A.

16. Collegamento con conduttore solo in cavo di alimentazione. Installare un interruttore per accendere e spegnere la lampada. Importante: Uno scambio nell'alacciamento del filo può danneggiare l'apparato. Ricordate che la lampada deve venire protetta con un interruttore di potenza autorizzata a 10 A.

17. Collegamento con conduttore solo in cavo di alimentazione. Installare un interruttore per accendere e spegnere la lampada. Importante: Uno scambio nell'alacciamento del filo può danneggiare l'apparato. Ricordate che la lampada deve venire protetta con un interruttore di potenza autorizzata a 10 A.

18. Collegamento con conduttore solo in cavo di alimentazione. Installare un interruttore per accendere e spegnere la lampada. Importante: Uno scambio nell'alacciamento del filo può danneggiare l'apparato. Ricordate che la lampada deve venire protetta con un interruttore di potenza autorizzata a 10 A.

19. Collegamento con conduttore solo in cavo di alimentazione. Installare un interruttore per accendere e spegnere la lampada. Importante: Uno scambio nell'alacciamento del filo può danneggiare l'apparato. Ricordate che la lampada deve venire protetta con un interruttore di potenza autorizzata a 10 A.

20. Collegamento con conduttore solo in cavo di alimentazione. Installare un interruttore per accendere e spegnere la lampada. Importante: Uno scambio nell'alacciamento del filo può danneggiare l'apparato. Ricordate che la lampada deve venire protetta con un interruttore di potenza autorizzata a 10 A.

21. Collegamento con conduttore solo in cavo di alimentazione. Installare un interruttore per accendere e spegnere la lampada. Importante: Uno scambio nell'alacciamento del filo può danneggiare l'apparato. Ricordate che la lampada deve venire protetta con un interruttore di potenza autorizzata a 10 A.

22. Collegamento con conduttore solo in cavo di alimentazione. Installare un interruttore per accendere e spegnere la lampada. Importante: Uno scambio nell'alacciamento del filo può danneggiare l'apparato. Ricordate che la lampada deve venire protetta con un interruttore di potenza autorizzata a 10 A.

23. Collegamento con conduttore solo in cavo di alimentazione. Installare un interruttore per accendere e spegnere la lampada. Importante: Uno scambio nell'alacciamento del filo può danneggiare l'apparato. Ricordate che la lampada deve venire protetta con un interruttore di potenza autorizzata a 10 A.

24. Collegamento con conduttore solo in cavo di alimentazione. Installare un interruttore per accendere e spegnere la lampada. Importante: Uno scambio nell'alacciamento del filo può danneggiare l'apparato. Ricordate che la lampada deve venire protetta con un interruttore di potenza autorizzata a 10 A.

25. Collegamento con conduttore solo in cavo di alimentazione. Installare un interruttore per accendere e spegnere la lampada. Importante: Uno scambio nell'alacciamento del filo può danneggiare l'apparato. Ricordate che la lampada deve venire protetta con un interruttore di potenza autorizzata a 10 A.

26. Collegamento con conduttore solo in cavo di alimentazione. Installare un interruttore per accendere e spegnere la lampada. Importante: Uno scambio nell'alacciamento del filo può danneggiare l'apparato. Ricordate che la lampada deve venire protetta con un interruttore di potenza autorizzata a 10 A.

27. Collegamento con conduttore solo in cavo di alimentazione. Installare un interruttore per accendere e spegnere la lampada. Importante: Uno scambio nell'alacciamento del filo può danneggiare l'apparato. Ricordate che la lampada deve venire protetta con un interruttore di potenza autorizzata a 10 A.

28. Collegamento con conduttore solo in cavo di alimentazione. Installare un interruttore per accendere e spegnere la lampada. Importante: Uno scambio nell'alacciamento del filo può danneggiare l'apparato. Ricordate che la lampada deve venire protetta con un interruttore di potenza autorizzata a 10 A.

29. Collegamento con conduttore solo in cavo di alimentazione. Installare un interruttore per accendere e spegnere la lampada. Importante: Uno scambio nell'alacciamento del filo può danneggiare l'apparato. Ricordate che la lampada deve venire protetta con un interruttore di potenza autorizzata a 10 A.

30. Collegamento con conduttore solo in cavo di alimentazione. Installare un interruttore per accendere e spegnere la lampada. Importante: Uno scambio nell'alacciamento del filo può danneggiare l'apparato. Ricordate che la lampada deve venire protetta con un interruttore di potenza autorizzata a 10 A.

31. Collegamento con conduttore solo in cavo di alimentazione. Installare un interruttore per accendere e spegnere la lampada. Importante: Uno scambio nell'alacciamento del filo può danneggiare l'apparato. Ricordate che la lampada deve venire protetta con un interruttore di potenza autorizzata a 10 A.

32. Collegamento con conduttore solo in cavo di alimentazione. Installare un interruttore per accendere e spegnere la lampada. Importante: Uno scambio nell'alacciamento del filo può danneggiare l'apparato. Ricordate che la lampada deve venire protetta con un interruttore di potenza autorizzata a 10 A.

33. Collegamento con conduttore solo in cavo di alimentazione. Installare un interruttore per accendere e spegnere la lampada. Importante: Uno scambio nell'alacciamento del filo può danneggiare l'apparato. Ricordate che la lampada deve venire protetta con un interruttore di potenza autorizzata a 10 A.

34. Collegamento con conduttore solo in cavo di alimentazione. Installare un interruttore per accendere e spegnere la lampada. Importante: Uno scambio nell'alacciamento del filo può danneggiare l'apparato. Ricordate che la lampada deve venire protetta con un interruttore di potenza autorizzata a 10 A.

35. Collegamento con conduttore solo in cavo di alimentazione. Installare un interruttore per accendere e spegnere la lampada. Importante: Uno scambio nell'alacciamento del filo può danneggiare l'apparato. Ricordate che la lampada deve venire protetta con un interruttore di potenza autorizzata a 10 A.

36. Collegamento con conduttore solo in cavo di alimentazione. Installare un interruttore per accendere e spegnere la lampada. Importante: Uno scambio nell'alacciamento del filo può danneggiare l'apparato. Ricordate che la lampada deve venire protetta con un interruttore di potenza autorizzata a 10 A.

37. Collegamento con conduttore solo in cavo di alimentazione. Installare un interruttore per accendere e spegnere la lampada. Importante: Uno scambio nell'alacciamento del filo può danneggiare l'apparato. Ricordate che la lampada deve venire protetta con un interruttore di potenza autorizzata a 10 A.

38. Collegamento con conduttore solo in cavo di alimentazione. Installare un interruttore per accendere e spegnere la lampada. Importante: Uno scambio nell'alacciamento del filo può danneggiare l'apparato. Ricordate che la lampada deve venire protetta con un interruttore di potenza autorizzata a 10 A.

39. Collegamento con conduttore solo in cavo di alimentazione. Installare un interruttore per accendere e spegnere la lampada. Importante: Uno scambio nell'alacciamento del filo può danneggiare l'apparato. Ricordate che la lampada deve venire protetta con un interruttore di potenza autorizzata a 10 A.

40. Collegamento con conduttore solo in cavo di alimentazione. Installare un interruttore per accendere e spegnere la lampada. Importante: Uno scambio nell'alacciamento del filo può danneggiare l'apparato. Ricordate che la lampada deve venire protetta con un interruttore di potenza autorizzata a 10 A.

41. Collegamento con conduttore solo in cavo di alimentazione. Installare un interruttore per accendere e spegnere la lampada. Importante: Uno scambio nell'alacciamento del filo può danneggiare l'apparato. Ricordate che la lampada deve venire protetta con un interruttore di potenza autorizzata a 10 A.

42. Collegamento con conduttore solo in cavo di alimentazione. Installare un interruttore per accendere e spegnere la lampada. Importante: Uno scambio nell'alacciamento del filo può danneggiare l'apparato. Ricordate che la lampada deve venire protetta con un interruttore di potenza autorizzata a 10 A.

43. Collegamento con conduttore solo in cavo di alimentazione. Installare un interruttore per accendere e spegnere la lampada. Importante: Uno scambio nell'alacciamento del filo può danneggiare l'apparato. Ricordate che la lampada deve venire protetta con un interruttore di potenza autorizzata a 10 A.

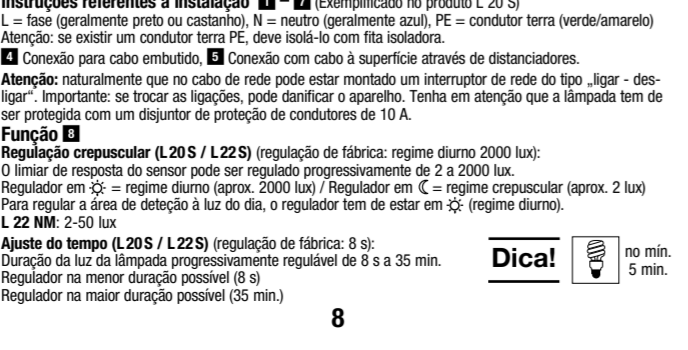
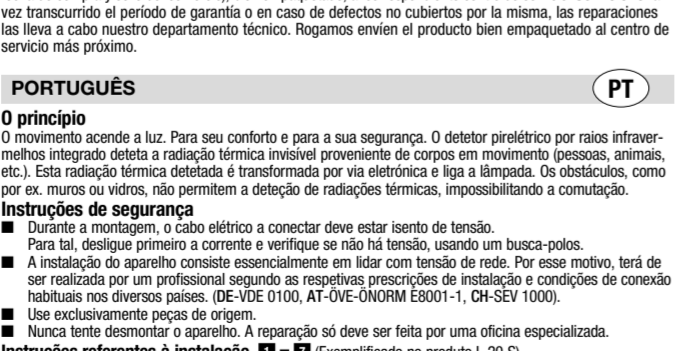
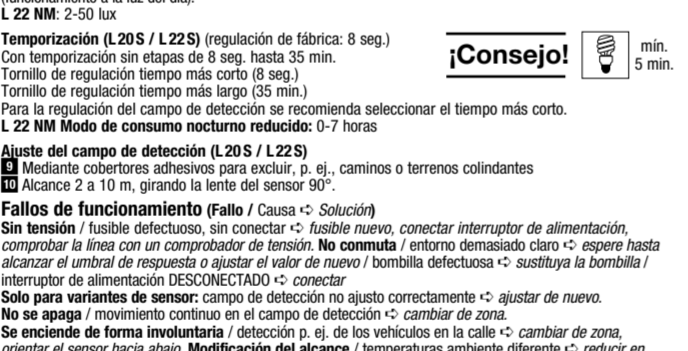
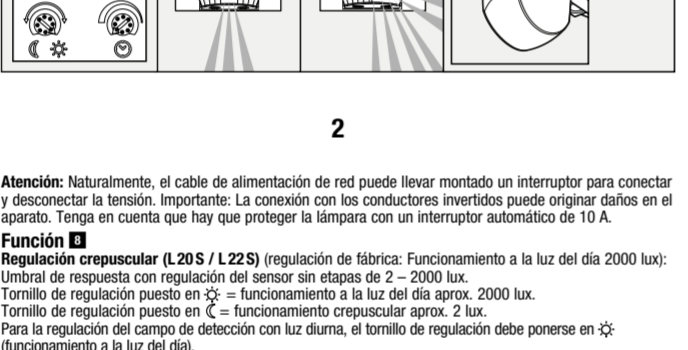
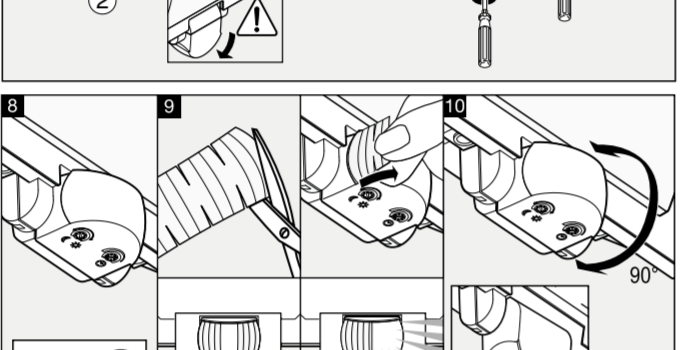
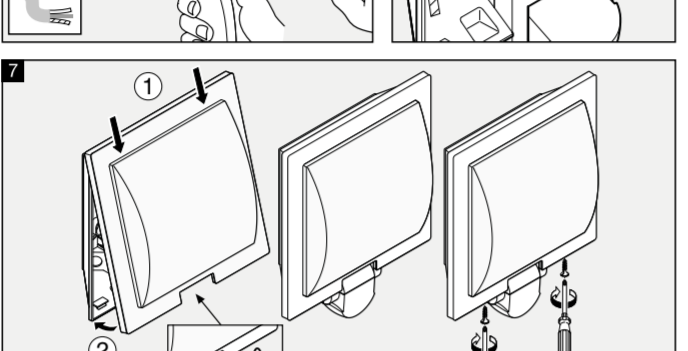
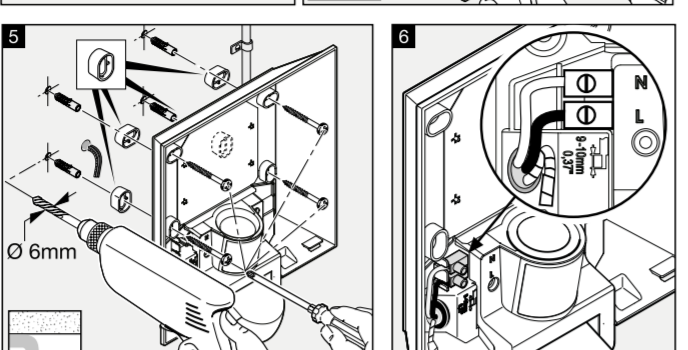
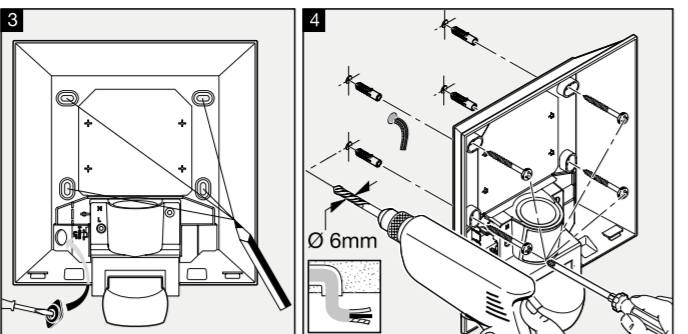
44. Collegamento con conduttore solo in cavo di alimentazione. Installare un interruttore per accendere e spegnere la lampada. Importante: Uno scambio nell'alacciamento del filo può danneggiare l'apparato. Ricordate che la lampada deve venire protetta con un interruttore di potenza autorizzata a 10 A.

45. Collegamento con conduttore solo in cavo di alimentazione. Installare un interruttore per accendere e spegnere la lampada. Importante: Uno scambio nell'alacciamento del filo può danneggiare l'apparato. Ricordate che la lampada deve venire protetta con un interruttore di potenza autorizzata a 10 A.

46. Collegamento con conduttore solo in cavo di alimentazione. Installare un interruttore per accendere e spegnere la lampada. Importante: Uno scambio nell'alacciamento del filo può danneggiare l'apparato. Ricordate che la lampada deve venire protetta con un interruttore di potenza autorizzata a 10 A.

47. Collegamento con conduttore solo in cavo di alimentazione. Installare un interruttore per accendere e spegnere la lampada. Importante: Uno scambio nell'alacciamento del filo può danneggiare l'apparato. Ricordate che la lampada deve venire protetta con un interruttore di potenza autorizzata a 10 A.

48. Collegamento con conduttore solo in cavo di alimentazione. Installare un interruttore per accendere e spegnere la lampada. Importante: Uno scambio nell'alacciamento del filo può danneggiare l'apparato. Ricordate che la lampada deve venire protetta con un interruttore di potenza autorizzata a 10 A.



DEUTSCH

Das Prinzip

Bewegung schaltet Licht. Für Ihren Komfort. Der eingebaute pro-elektrische Infrarot-Detektor erfängt die unmerkliche Wärmestrahlung des Körpers (Mensch, Tier, etc.). Diese so erfassete Wärmestrahlung wird elektronisch umgesetzt und schaltet die Leuchte. Durch Hindernisse, wie z.B. Mauern oder Glaswänden, wird keine Wärmestrahlung erkannt, es erfolgt also nicht eine Schaltung.

Sicherheitschweise

Bei der Montage muss die anzuschließende elektrische Leitung spannungsfrei sein. Daher als Erstes Strom abschalten und Spannungsfreiheit mit einem Spannungprüfer überprüfen.

Bei der Installation des Gerätes handelt es sich um eine Arbeit an der Netzspannung. Sie muss daher durch einen Fachmann (elektrischer Installateur oder Elektriker) in Übereinstimmung mit den geltenden Bestimmungen durchgeführt werden. (DE-VE 0100, AT-OVE-NORM 8001-1, CH-SEV 1000)

nur Original-Ersatzteile verwenden.

Gerät nicht selbst zerlegen. Die Reparatur darf nur durch einen Fachwerkstatt durchgeführt werden.

Installationshinweise **1** - **2** (Beispielhaft am Produkt L 20 S dargestellt)

3 - Stromführender Leiter (meistens schwarz oder braun). N = Neutralleiter (meistens blau). PE = eventueller Schutzleiter (grün/gelb). Achtung: PE-Schutzleiter, falls vorhanden, mit Klebeband isolieren.

4 - Anschluss mit Unterputzleitung. **5** Anschluss mit Aufputzleitung durch Abstreifen.

Achtung: In die Netzleitung kann selbstverständlich ein Netzschalter zum Ein- und Aus-Schalten montiert sein. Wichtig: ein Verstoßen der Anschlüsse kann zur Beschädigung des Gerätes führen. Beachten Sie bitte, dass die Leuchte mit einem 10A-Leitungsschutzschalter abgesichert werden muss.

Funktion

Dämmerungseinstellung (L20S / L22S) (Werkseinstellung; Tageslichtbetrieb 2000 Lux)

Stufenlos einstellbare Ansprechschwelle des Sensors von 2 - 2000 Lux.

Einsteileregler auf \odot gestellt = Tageslichtbetrieb ca. 2000 Lux.

Einsteileregler auf \odot gestellt = Dämmerungsbereich (Einstellbereich 2 bis 2000 Lux).

Zur Einstellung des Erfassungsbereiches bei Tageslicht ist der Einsteileregler auf \odot (Tageslichtbetrieb) zu stellen.

L 22 NM: 2-50 Lux

Zeiteinstellung (L20S / L22S) (Werkseinstellung; 8 s):

Stufenlos einstellbare Wartezeit von 8 bis 35 Sekunden.

Einsteileregler kürzeste Zeit (8 s) / Einsteileregler längste Zeit (35 min).

Bei Einstellung des Erfassungsbereiches wird empfohlen die kürzeste Zeite zu wählen.

L 22 NM Nachtsparmodus: 0-7 Stunden

Justierung des Erfassungsbereiches (L20S / L22S)

1 durch Abdeckaufkleber, um z.B. Gehwege oder Nachbargrundstücke auszugrenzen

2 Reichweite 2 - 10 m, durch Schwenken der Sensorlinse um 90°.

Betriebsstörungen (Störung / Ursache \leftrightarrow Abhilfe)

Ohne Spannung / Sicherung defekt, nicht zugeht / neue Sicherung, Netzschalter einschalten, Leitung mit Spannungprüfer überprüfen. Schaltet nicht ein / Umgebung noch zu hell \leftrightarrow warten bis Ansprechschwelle erreicht ist / Leuchte schwarz / Leuchtmittel defekt \leftrightarrow Leuchtmittel austauschen / Netzschalter AUS \leftrightarrow einschalten

Nur für Sensorvarianten: Erfassungsbereich nicht gezielt einstellbar \leftrightarrow neu justieren. Schaltet nicht aus / dauerhafte Bewegung in der Erfassungsbereich / Einstellung des Erfassungsbereiches

Zu. Abtastung auf der Straße \leftrightarrow Bereich einstellen. Sensor abschwenken. Reichweitenänderung / andere Umgebungstemperaturen \leftrightarrow bei Kälte Sensorreichweite durch Abschwenken verzerren, bei Wärme höher stellen.

Entsorgung

Elektronische Zubehör und Verpackungen sollen einer umweltgerechten Wiederverwertung zugeführt werden.

Werfen Sie Elektrogeräte nicht in den Hausmüll!

Nur für EU-Länder: Gemäß der geltenden Europäischen Richtlinie über Elektro- und Elektronik-Altgeräte und ihrer Umsetzung in nationales Recht müssen alle elektrischen Elektrogeräte getrennt gesammelt und einer umweltgerechten Wiederverwertung zugeführt werden.

Herstellergarantie

Hersteller der STEINEL-Vertrieb GmbH, Dieselstraße 80-84, 33442 Herzbrück-Charloz

Wir beglückwünschen Sie zum Kauf Ihres STEINEL-Produkts, das höchste Qualitätsanspruch erfüllt. Aus diesem Grund leisten wir als Hersteller Ihnen ein besonderes und eine unentgeltliche Garantie gemäß den nachstehenden Bedingungen: Wir leisten Garantie durch kostenlose Beseitigung der Mängel (nach unserer Wahl: Reparatur, Austausch ggf. durch ein Nachfolgemodell oder Rückerstattung des Kaufpreises), die innerhalb der Garantiezeit auf einem Material- oder Herstellungsfehler beruhen. Die Garantiezeit für Ihr erworbenes STEINEL-Produkt beträgt 3 Jahre und beginnt mit dem Kaufdatum Ihres Produktes. Diese Herstellergarantie lässt gesetzliche Gewährleistungsansprüche, die Ihnen als Verbraucher gegenüber dem Verkäufer nach geltendem Recht einschließlich besonderer Schutzbestimmungen für Verbraucher zustehen können, unberührt. Die Garantie erstreckt sich nicht auf Schäden, die durch unsachgemäßen Gebrauch oder Missbrauch entstehen und/oder durch Verschleiß, Verschmutzung oder durch Umwelteinwirkungen verursacht sind. Die Garantie erstreckt sich nicht auf Schäden, die durch unsachgemäßen Gebrauch oder Missbrauch entstehen und/oder durch Verschleiß, Verschmutzung oder durch Umwelteinwirkungen verursacht sind. Die Garantie erstreckt sich nicht auf Schäden, die durch unsachgemäßen Gebrauch oder Missbrauch entstehen und/oder durch Verschleiß, Verschmutzung oder durch Umwelteinwirkungen verursacht sind.

Ausdrücklich ausgenommen von dieser Garantie sind alle auswechselbaren Leuchtmittel. Darüber hinaus ist die Garantie ausgeschlossen:

• bei einem gebrauchsfremden oder sonstigen natürlichen Verschleiß von Produkten oder Mängeln an der Installation in nationaler Recht

• bei nicht bestimmungs- oder unsachgemäßem Gebrauch des Produkts oder Missachtung der Bedienungsanweisungen

• wenn An- und Umbauarbeiten, sonstige Modifikationen an dem Produkt eigenmächtig vorgenommen wurden oder Mängel auf die Verwendung von Zubehör-, Ergänzungs- oder Ersatzteilen zurückzuführen sind, die keine STEINEL-Originalteile sind.

• wenn Wartung und Pflege der Produkte nicht entsprechend der Bedienungsanleitung erfolgt sind.

• wenn Anbau und Installation nicht gemäß den Installationsvorschriften von STEINEL ausgeführt wurden.

• bei Transportschläden oder -verlusten.

Außerdem ist die Garantie ausgeschlossen:

• bei einem gebrauchsfremden oder sonstigen natürlichen Verschleiß von Produkten oder Mängeln an der Installation in nationaler Recht

• bei nicht bestimmungs- oder unsachgemäßem Gebrauch des Produkts oder Missachtung der Bedienungsanweisungen

• wenn An- und Umbauarbeiten, sonstige Modifikationen an dem Produkt eigenmächtig vorgenommen wurden oder Mängel auf die Verwendung von Zubehör-, Ergänzungs- oder Ersatzteilen zurückzuführen sind, die keine STEINEL-Originalteile sind.

• wenn Wartung und Pflege der Produkte nicht entsprechend der Bedienungsanleitung erfolgt sind.

• wenn Anbau und Installation nicht gemäß den Installationsvorschriften von STEINEL ausgeführt wurden.

• bei Transportschläden oder -verlusten.

Außerdem ist die Garantie ausgeschlossen:

• bei einem gebrauchsfremden oder sonstigen natürlichen Verschleiß von Produkten oder Mängeln an der Installation in nationaler Recht

• bei nicht bestimmungs- oder unsachgemäßem Gebrauch des Produkts oder Missachtung der Bedienungsanweisungen

• wenn An- und Umbauarbeiten, sonstige Modifikationen an dem Produkt eigenmächtig vorgenommen wurden oder Mängel auf die Verwendung von Zubehör-, Ergänzungs- oder Ersatzteilen zurückzuführen sind, die keine STEINEL-Originalteile sind.

• wenn Wartung und Pflege der Produkte nicht entsprechend der Bedienungsanleitung erfolgt sind.

• wenn Anbau und Installation nicht gemäß den Installationsvorschriften von STEINEL ausgeführt wurden.

• bei Transportschläden oder -verlusten.

Außerdem ist die Garantie ausgeschlossen:

• bei einem gebrauchsfremden oder sonstigen natürlichen Verschleiß von Produkten oder Mängeln an der Installation in nationaler Recht

• bei nicht bestimmungs- oder unsachgemäßem Gebrauch des Produkts oder Missachtung der Bedienungsanweisungen

• wenn An- und Umbauarbeiten, sonstige Modifikationen an dem Produkt eigenmächtig vorgenommen wurden oder Mängel auf die Verwendung von Zubehör-, Ergänzungs- oder Ersatzteilen zurückzuführen sind, die keine STEINEL-Originalteile sind.

• wenn Wartung und Pflege der Produkte nicht entsprechend der Bedienungsanleitung erfolgt sind.

• wenn Anbau und Installation nicht gemäß den Installationsvorschriften von STEINEL ausgeführt wurden.

• bei Transportschläden oder -verlusten.

Außerdem ist die Garantie ausgeschlossen:

• bei einem gebrauchsfremden oder sonstigen natürlichen Verschleiß von Produkten oder Mängeln an der Installation in nationaler Recht

• bei nicht bestimmungs- oder unsachgemäßem Gebrauch des Produkts oder Missachtung der Bedienungsanweisungen

• wenn An- und Umbauarbeiten, sonstige Modifikationen an dem Produkt eigenmächtig vorgenommen wurden oder Mängel auf die Verwendung von Zubehör-, Ergänzungs- oder Ersatzteilen zurückzuführen sind, die keine STEINEL-Originalteile sind.

• wenn Wartung und Pflege der Produkte nicht entsprechend der Bedienungsanleitung erfolgt sind.

• wenn Anbau und Installation nicht gemäß den Installationsvorschriften von STEINEL ausgeführt wurden.

• bei Transportschläden oder -verlusten.

Außerdem ist die Garantie ausgeschlossen:

• bei einem gebrauchsfremden oder sonstigen natürlichen Verschleiß von Produkten oder Mängeln an der Installation in nationaler Recht

• bei nicht bestimmungs- oder unsachgemäßem Gebrauch des Produkts oder Missachtung der Bedienungsanweisungen

• wenn An- und Umbauarbeiten, sonstige Modifikationen an dem Produkt eigenmächtig vorgenommen wurden oder Mängel auf die Verwendung von Zubehör-, Ergänzungs- oder Ersatzteilen zurückzuführen sind, die keine STEINEL-Originalteile sind.

• wenn Wartung und Pflege der Produkte nicht entsprechend der Bedienungsanleitung erfolgt sind.

• wenn Anbau und Installation nicht gemäß den Installationsvorschriften von STEINEL ausgeführt wurden.

• bei Transportschläden oder -verlusten.

Außerdem ist die Garantie ausgeschlossen:

• bei einem gebrauchsfremden oder sonstigen natürlichen Verschleiß von Produkten oder Mängeln an der Installation in nationaler Recht

• bei nicht bestimmungs- oder unsachgemäßem Gebrauch des Produkts oder Missachtung der Bedienungsanweisungen

• wenn An- und Umbauarbeiten, sonstige Modifikationen an dem Produkt eigenmächtig vorgenommen wurden oder Mängel auf die Verwendung von Zubehör-, Ergänzungs- oder Ersatzteilen zurückzuführen sind, die keine STEINEL-Originalteile sind.

• wenn Wartung und Pflege der Produkte nicht entsprechend der Bedienungsanleitung erfolgt sind.

• wenn Anbau und Installation nicht gemäß den Installationsvorschriften von STEINEL ausgeführt wurden.

• bei Transportschläden oder -verlusten.

Außerdem ist die Garantie ausgeschlossen:

• bei einem gebrauchsfremden oder sonstigen natürlichen Verschleiß von Produkten oder Mängeln an der Installation in nationaler Recht

• bei nicht bestimmungs- oder unsachgemäßem Gebrauch des Produkts oder Missachtung der Bedienungsanweisungen

• wenn An- und Umbauarbeiten, sonstige Modifikationen an dem Produkt eigenmächtig vorgenommen wurden oder Mängel auf die Verwendung von Zubehör-, Ergänzungs- oder Ersatzteilen zurückzuführen sind, die keine STEINEL-Originalteile sind.

• wenn Wartung und Pflege der Produkte nicht entsprechend der Bedienungsanleitung erfolgt sind.

• wenn Anbau und Installation nicht gemäß den Installationsvorschriften von STEINEL ausgeführt wurden.

• bei Transportschläden oder -verlusten.

Außerdem ist die Garantie ausgeschlossen:

• bei einem gebrauchsfremden oder sonstigen natürlichen Verschleiß von Produkten oder Mängeln an der Installation in nationaler Recht

• bei nicht bestimmungs- oder unsachgemäßem Gebrauch des Produkts oder Missachtung der Bedienungsanweisungen

• wenn An- und Umbauarbeiten, sonstige Modifikationen an dem Produkt eigenmächtig vorgenommen wurden oder Mängel auf die Verwendung von Zubehör-, Ergänzungs- oder Ersatzteilen zurückzuführen sind, die keine STEINEL-Originalteile sind.

• wenn Wartung und Pflege der Produkte nicht entsprechend der Bedienungsanleitung erfolgt sind.

Die Garantie gilt für sämtliche STEINEL-Produkte, die in Deutschland gekauft und verwendet werden. Es gilt deutsches Recht unter Ausschluss des Übereinkommens der Vereinten Nationen über Verträge über den internationalen Warenkauf (CISG).

Geländemachung

