

KENWOOD

TYPE: FDP22

Instructions

Istruzioni

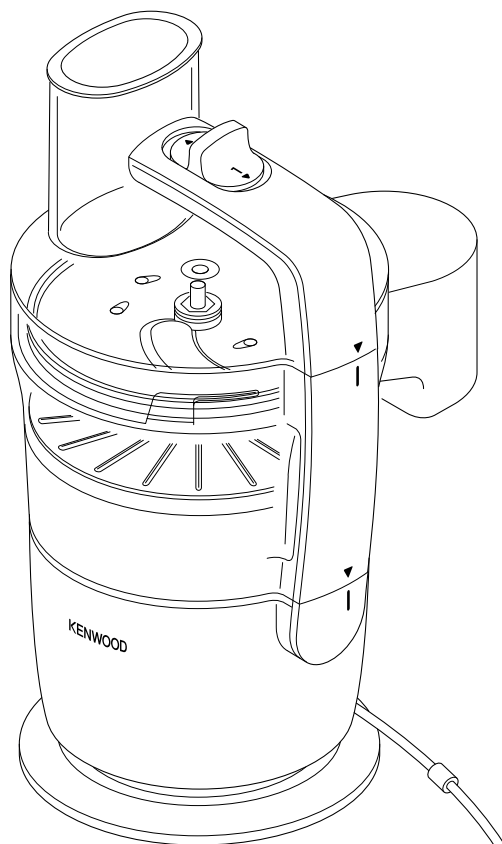
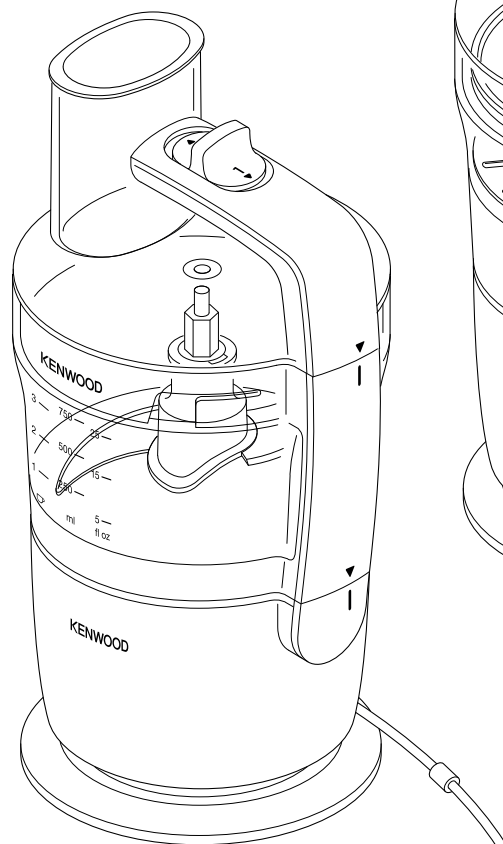
Instrucciones

Bedienungsanleitungen

Gebruiksaanwijzing

Instrukcja obsługi

Instruções

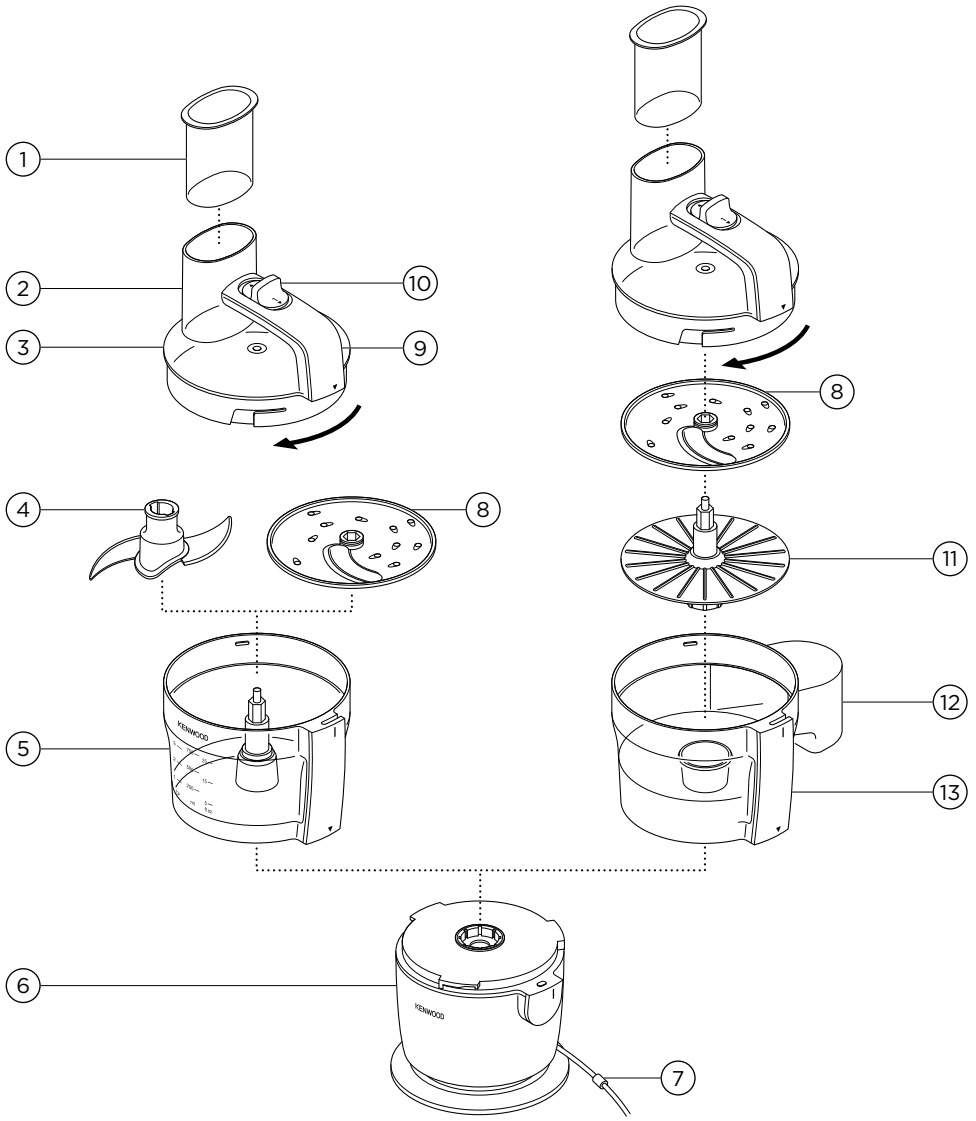


English	2 - 7
Nederlands	8 - 13
Français	14 - 20
Deutsch	21 - 27
Italiano	28 - 33
Português	34 - 39
Español	40 - 46
Dansk	47 - 52
Svenska	53 - 58
Norsk	59 - 64
Suomi	65 - 70
Türkçe	71 - 76
Česky	77 - 82
Magyar	83 - 89
Polski	90 - 96
Ελληνικά	97 - 103
Русский	104 - 111
Қазақша	112 - 118
Slovenčina	119 - 124
Українська	125 - 131

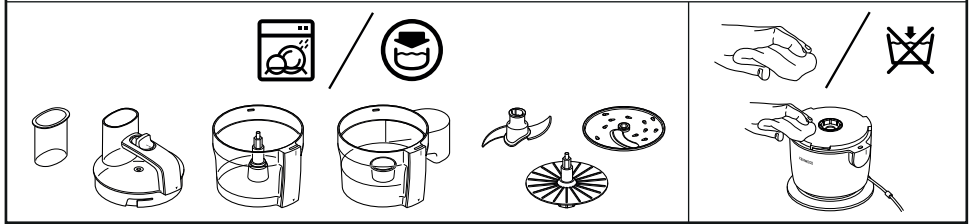
عربي

۱۳۷ - ۱۳۲



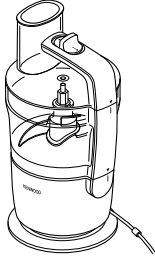


Cleaning

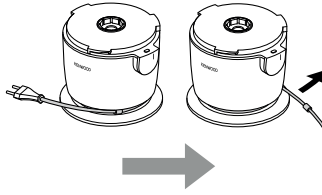


Assembly and Usage - Standard Attachments

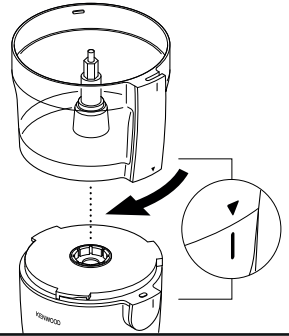
A



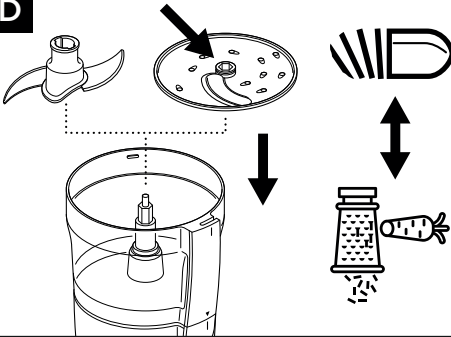
B



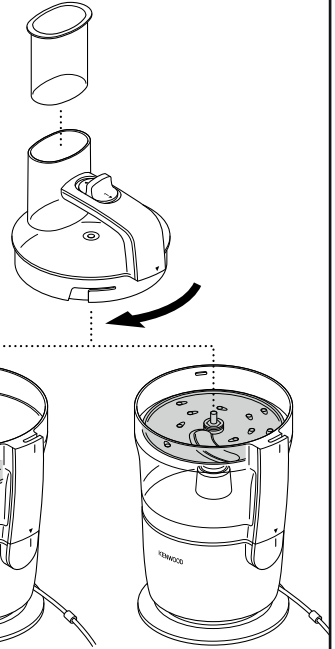
C



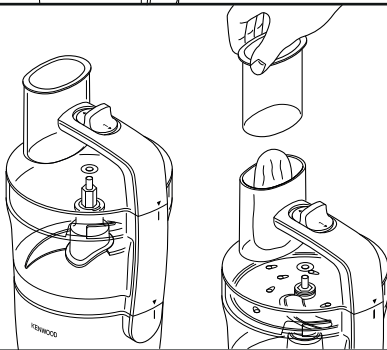
D



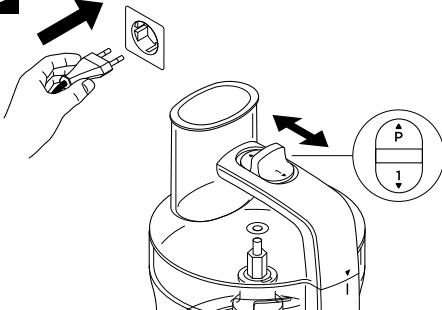
E



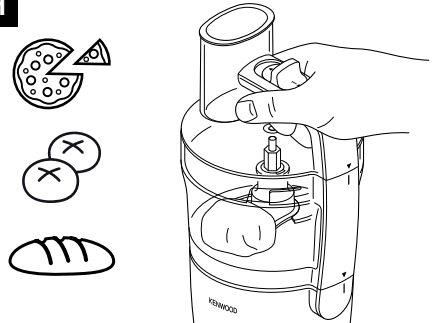
F



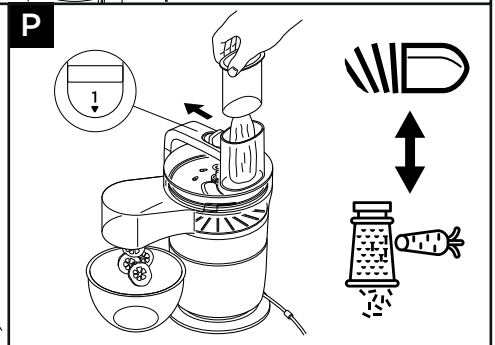
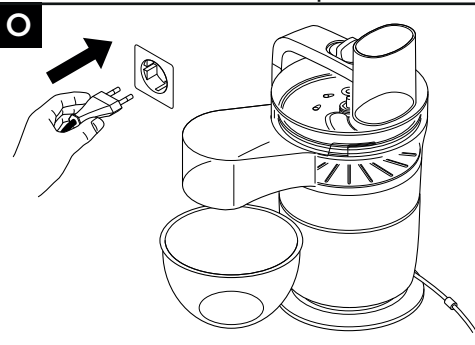
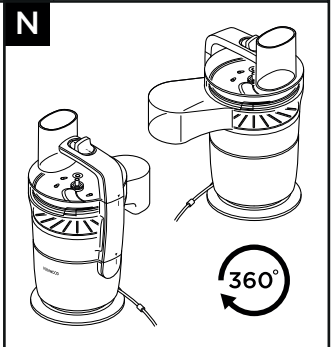
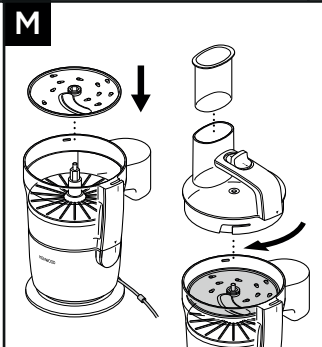
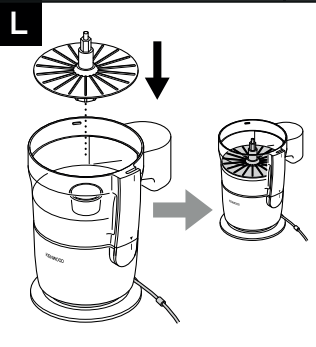
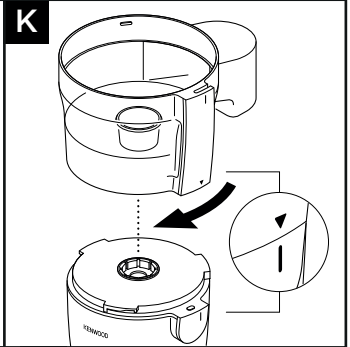
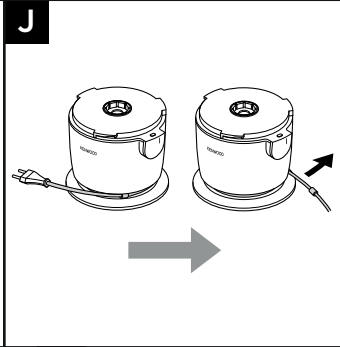
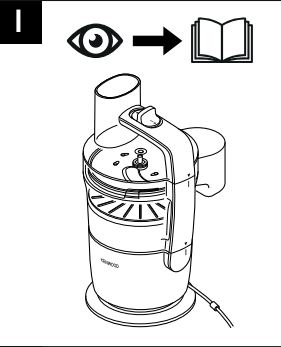
G



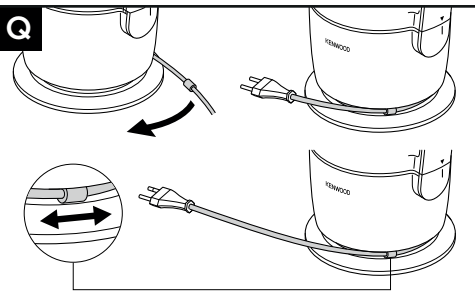
H



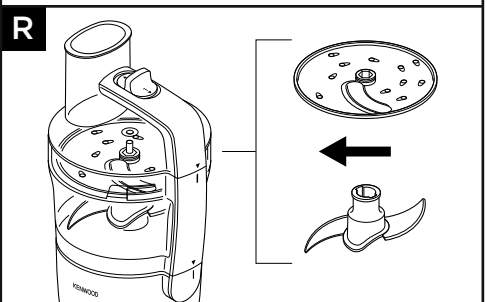
Assembly and Usage - Express Serve

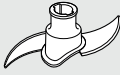







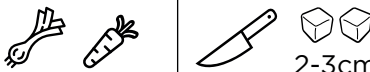
























Cord Adjustment



Storage



	 MAX (g)	 (Secs)
	20 -30	10 - 20
	200	30
	150	20 - 30
 2cm	300	10/P
 1/4	200	P
 2-3cm	250	15 - 20
	400	60
	x3  + 300ml 	45 - 60
	250g  + 150g 	30
	250g 	10 - 30
	x4  + 250g 	10
	 MAX (g)	 (Secs)
	750ml 	10 - 20
		120
	750ml 	10 - 20
		120

Safety

- Read these instructions carefully and retain for future reference.
- Remove all packaging and any labels.
- If the plug or cord is damaged it must, for safety reasons, be replaced by Kenwood or an authorised Kenwood repairer in order to avoid a hazard.
- **DO NOT touch the sharp blades.** The blade and disc are very sharp, handle with care. **Always hold by the finger grip at the top, away from the cutting edge, when handling the sharp cutting blades, emptying the bowl and during cleaning.**
- **This appliance is not suitable for processing ice cubes.**
- Before lifting or carrying the appliance by the handle on the lid, always check that the bowl and lid are securely locked in place.
- Ensure the cord is fully unwound before using the appliance.
- **DO NOT process hot ingredients.**
- **Be careful if hot liquid is poured into the food processor bowl as it can be ejected out of the appliance due to sudden steaming.**
- Never leave the appliance unattended when it is operating.
- Do not move appliance whilst in operation.
- Do not exceed the maximum capacities stated in the recommended usage chart.
- **Do not operate your appliance for longer than 30 seconds when processing dough without a rest period. Processing continuously for longer periods can damage your appliance.**
- Always remove the knife blade before pouring contents from the bowl.
- Keep hands and utensils out of the processor bowl whilst connected to the power supply. If food needs to be pushed down use a suitable utensil such as a spatula.
- Always switch off the appliance and disconnect from the supply if it is left unattended and before assembling, disassembling or cleaning.

- CAUTION: Before removing the lid from the bowl wait until the attachment/blades have completely stopped.
- Never use your fingers to push food down the feed tube. Always use the pusher supplied.
- Do not use excessive force to push food down the feed tube – you could damage your appliance.
- Do not use the lid lock to operate the processor, always use the on/off speed control.
- Do not operate the processor with the both the knife blade and disc fitted. Use only one attachment at a time.
- **This appliance will be damaged and may cause injury if the interlock mechanism is subjected to excessive force.**
- Never use an unauthorised attachment.
- Never use a damaged appliance. Get it checked or repaired: see ‘Service and customer care’.
- Never let the power unit, cord or plug get wet.
- Do not let excess cord hang over the edge of a table or worktop or touch hot surfaces.
- Children should be supervised to ensure that they do not play with the appliance.
- This appliance shall not be used by children. Keep the appliance and its cord out of reach of children.
- Appliances can be used by persons with reduced physical, sensory or mental capabilities or lack of experience and knowledge if they have been given supervision or instruction concerning use of the appliance in a safe way and if they understand the hazards involved.
- Only use the appliance for its intended domestic use. Kenwood will not accept any liability if the appliance is subject to improper use, or failure to comply with these instructions.
- Misuse of your processor, blender or mill can result in injury.

Express Serve

- Avoid contact with moving parts. Keep fingers out of the food outlet opening.
- Do not operate without the slinger plate fitted. **If the slinger plate is not fitted food will clog under**

the plate and not exit the food outlet, resulting in damage to your attachment.

- If the food is not exiting the food outlet, switch off and check that food is not clogging under the disc and the slinger plate is fitted. Clear any trapped food before continuing to process.
- **Do not run the Express Serve attachment continuously for longer than 2 minutes. Leave to cool for 2 minutes in between each 2 minute operation.**

Cleaning (refer to illustration)

- Always switch off and unplug before cleaning.
- Wipe the power unit with a damp cloth, then dry. Ensure that the interlock area is clear of food debris.
- Do not immerse the power unit in water.
- Handle the blade and cutting discs with care - they are extremely sharp.

Before plugging in

- Make sure your electricity supply is the same as the one shown on the underside of your appliance.
- This appliance conforms to EC Regulation 1935/2004 on materials and articles intended to come into contact with food.

Before using for the first time

- 1 Remove the plastic blade covers from the knife blade. **Take care the blades are very sharp.** These covers should be discarded as they are to protect the blade during manufacture and transit only.
- 2 Wash the parts see 'Cleaning'.
- 3 Ensure the cord is fully unwound before using the appliance.

Key

- ① Pusher
- ② Feed tube
- ③ Lid
- ④ Knife blade
- ⑤ Bowl
- ⑥ Power unit
- ⑦ Cord clip
- ⑧ Grating/slicing disc
- ⑨ Lid handle
- ⑩ On/off switch + Pulse

Express Serve (if supplied)

- ⑪ Slinger plate
- ⑫ Food outlet
- ⑬ Express Serve Bowl

To Use Your Food Processor

Main bowl

Refer to Illustrations A - H

Important

- Your processor is not suitable for crushing or grinding coffee beans, or converting granulated sugar to caster sugar.
- When adding almond essence or flavouring to mixtures avoid contact with the plastic as this may result in permanent marking.

Hints & tips

- Use the pulse (P) for short bursts. The pulse will operate for as long as the control is held in position.
- Some foods may discolour the plastic. This is perfectly normal and will not harm the plastic or affect the flavour of your food. Rub with a cloth dipped in vegetable oil to remove the discolouration.

Knife Blade

- **Bread Dough** - Place the dry ingredients in the bowl first and then add the liquid. Process until a smooth elastic ball of dough is formed.
- Use the handle on the lid to support if the appliance starts to move on the worktop.
- For coarser textures use the pulse control.
- Take care not to over-process.
- When making pastry use fat straight from the fridge cut into 2cm cubes.

Prune Marinade

300g Honey, 50g Prunes and 50ml Water.

Store in fridge overnight.

Process for 4 seconds using Pulse

Express Serve/Disc

Refer to Illustrations I - P

- Use fresh ingredients
- Do not cut food too small. Fill the width of the feed tube fairly full. This prevents the food from slipping sideways during processing.
- There will always be a small amount of unprocessed food on the disc or in the bowl after processing.

Cord Adjustment

Refer to Illustration Q

- Wrap the cord around the base of the processor to the desired length and clip the cord together using the cord clip.

Storage R

After use the knife blade and disc can be stored together in the bowl.

Do not operate the processor, with both the knife blade and disc fitted. Use only one attachment at a time.

Service and Customer Care

- If you experience any problems with the operation of your appliance, before requesting assistance refer to the 'Troubleshooting Guide' section in the manual or visit www.kenwoodworld.com.
- Please note that your product is covered by a warranty, which complies with all legal provisions concerning any existing warranty and consumer rights in the country where the product was purchased.
- If your Kenwood product malfunctions or you find any defects, please send it or bring it to an authorised KENWOOD Service Centre. To find up to date details of your nearest authorised KENWOOD Service centre visit www.kenwoodworld.com or the website specific to your Country.
- Designed and engineered by Kenwood in the UK.
- Made in China.



IMPORTANT INFORMATION FOR CORRECT DISPOSAL OF THE PRODUCT IN ACCORDANCE WITH THE EUROPEAN DIRECTIVE ON WASTE ELECTRICAL AND ELECTRONIC EQUIPMENT (WEEE)

At the end of its working life, the product must not be disposed of as urban waste. It must be taken to a special local authority differentiated waste collection centre or to a dealer providing this service.

Troubleshooting Guide

Problem	Cause	Solution
The processor will not operate.	No Power.	Check processor is plugged in.
	Bowl not fitted to power unit correctly.	The processor will not operate if the bowl or lid are not fitted correctly into the interlock.
	Bowl lid not locked on correctly.	Check that the bowl and lid are aligned and interlocked correctly.
Processor stops during processing.	Processor overloaded/ maximum capacities exceeded.	Check maximum capacities stated in the recommended usage chart.
	Lid unlocked.	Check lid is locked on correctly.
Can not fit the bowl to the base, with the lid fitted.	The On/off switch is in the 'On' position.	Move the switch to the 'off' position.
Food not exiting the outlet of the express serve.	The slinger plate is not fitted under the grating/ slicing disc.	Fit the slinger plate.
Slice or grated food damaged by the knife blade.	Operating with the knife blade and disc fitted in the bowl.	Remove the knife blade before using the grating/slicing disc.
Unit unstable/ heavy vibrations and movement.	Processing dough for too long.	Use the handle on the lid to support if the appliance starts to move on the worktop. Do not process doughs for longer than 30 seconds and do not exceed maximum quantity recommended in the usage chart.
	Processor overloaded/ maximum capacities exceeded.	
	Re-kneading dough.	Re-knead by hand only. Re-kneading in the bowl is not recommended as it may cause the processor to become unstable.
	Sticky fruit/ingredients such as dates being processed.	For best results use 'Pulse' first to break down the ingredients and then use continuous operation.
Heavy splashing or ingredients ejected from the feed tube.	Pusher not fitted.	Always fit the pusher when processing dough, pastry and cakes to prevent splashing from the feed tube .
Poor performance of the knife blade and disc.	Refer to the Hints and tip section and follow the recommendation in the usage chart.	

Nederlands

Vouw voor het lezen a.u.b. de voorpagina met illustraties uit

Veiligheid

- Lees deze instructies zorgvuldig door en bewaar ze voor toekomstig gebruik.
- Verwijder de verpakking en alle labels.
- Als de stekker of het snoer beschadigd is, moet het om veiligheidsredenen door Kenwood of een door Kenwood geautoriseerd reparatiebedrijf vervangen worden, om gevaar te voorkomen.
- **Raak de scherpe mesjes niet aan.** Het mes en de schijf zijn erg scherp; ga er dus voorzichtig mee om. **Bij het hanteren van de scherpe snijbladen, het legen van de kom en tijdens schoonmaken altijd vasthouden aan de vingergreep aan de bovenkant, weg van de snijkant.**
- **Dit apparaat is niet geschikt voor het verwerken van ijsklontjes.**
- Controleer voordat u het apparaat aan het handvat van het deksel optilt of op die manier gaat dragen, dat de kom en het deksel goed op hun plaats zijn vastgezet.
- Zorg dat het snoer helemaal is afgerold alvorens het apparaat te gebruiken.
- **Verwerk NOOIT hete ingrediënten.**
- **Wees voorzichtig als u hete vloeistof in de foodprocessor giet, aangezien die vanwege plotseling stomen uit het apparaat kan spatten.**
- Laat het apparaat nooit onbeheerd terwijl het aan staat.
- Het apparaat tijdens bedrijf nooit verplaatsen.
- Nooit de opgegeven maximumcapaciteit overschrijden: zie tabel voor aanbevolen gebruik.
- **Laat het apparaat wanneer u deeg verwerkt nooit langer dan 30 seconden draaien zonder een rustpauze. Als u het apparaat langere tijd zonder pauze gebruikt, kan dat schade veroorzaken.**
- Voordat u de inhoud uit de kom giet, dient u altijd eerst het mes te verwijderen.
- Houd uw handen en keukengerei uit de kom van de foodprocessor wanneer de stekker van het apparaat

in het stopcontact zit. Als voedsel naar beneden moet worden geduwd, gebruik dan een geschikt gereedschap zoals een spatel.

- Schakel het apparaat altijd uit en khaal de stekker uit het stopcontact als het onbeheerd wordt achtergelaten en vóór montage, demontage of reiniging.
- LET OP: Wacht totdat het hulpstuk/de messen helemaal zijn gestopt alvorens het deksel van de kom te verwijderen.
- Gebruik nooit uw vingers om voedsel in de toevoerbuis te duwen. Gebruik altijd de meegeleverde stamper.
- Gebruik nooit overmatige kracht om ingrediënten in de toevoerbuis te duwen. Dit kan het apparaat beschadigen.
- Gebruik nooit de dekselvergrendeling om de foodprocessor te bedienen; gebruik altijd de aan/uit-knop.
- Gebruik de foodprocessor nooit als zowel het mes als de schijf zijn aangebracht. Gebruik slechts één hulpstuk tegelijk.
- **Als teveel kracht wordt uitgeoefend op het vergrendelingsmechanisme, wordt dit apparaat beschadigd en kan het letsel veroorzaken.**
- Gebruik nooit een niet bij het apparaat behorend hulpstuk.
- Gebruik nooit een beschadigd apparaat. Laat het nakijken of repareren: zie 'Onderhoud en klantenservice'.
- Laat het motorblok, het netsnoer of de stekker nooit nat worden.
- Laat het snoer nooit over de rand van een tafel of werkblad hangen of in aanraking komen met hete oppervlakken.
- Op kinderen moet toezicht gehouden worden om er zeker van te zijn dat ze niet met het apparaat spelen.
- Dit apparaat mag niet door kinderen worden gebruikt. Houd het apparaat en het snoer buiten het bereik van kinderen.

- Dit apparaat kan worden gebruikt door personen met verminderde lichamelijke, sensorische of geestelijke capaciteiten of gebrek aan ervaring en kennis mits ze onder toezicht staan of instructie hebben gekregen over het veilige gebruik van het apparaat, en de betrokken risico's begrijpen.
- Gebruik het apparaat alleen voor het huishoudelijke gebruik waarvoor het is bedoeld. Kenwood kan niet aansprakelijk worden gesteld als het apparaat niet correct werd gebruikt, of deze instructies niet werden opgevolgd.
- Misbruik van de processor, blender of molen kan letsel veroorzaken.

Express Serve

- Vermijd contact met bewegende delen. Houd vingers uit de buurt van de voedseluitlaatopening.
- Gebruik het apparaat niet zonder de slingerplaat.

Als de slingerplaat niet is aangebracht, kan er voedsel ophopen onder de plaat en de opening verstopen wat vervolgens uw hulpstuk kan beschadigen.

- Als er geen voedsel uit de uitlaatopening komt, zet het apparaat dan uit en controleer dat er geen voedsel is opgehoopt onder de schijf en dat de slingerplaat is aangebracht. Verwijder opgehoopt voedsel alvorens verder te gaan.
- **Gebruik het Express Serve hulpstuk nooit langer dan 2 minuten aan een stuk. Na elke 2 minuten moet u het apparaat telkens 2 minuten laten afkoelen.**

Reiniging (Zie de afbeelding)

- Zet het apparaat altijd uit en trek de stekker uit het stopcontact voordat u het gaat schoonmaken.
- Veeg het motorblok af met een vochtige doek en droog dat vervolgens af. Zorg ervoor dat het interlockgebied vrij is van voedselresten.
- Dompel het motorblok niet in water onder.
- Wees voorzichtig met het mes en de snijschijven - ze zijn heel erg scherp.

Voordat u de stekker in het stopcontact steekt

- Controleer of de elektriciteitsvoorziening dezelfde spanning heeft als op de onderkant van het apparaat wordt aangegeven.
- Dit apparaat voldoet aan EG Verordening 1935/2004 inzake materialen en voorwerpen die bestemd zijn om met levensmiddelen in contact te komen.

Voordat u het apparaat voor het eerst gebruikt

- 1 Verwijder de plastic beschermhoezen van het mes.
Wees voorzichtig: de messen zijn erg scherp. Deze beschermhoezen moeten weggegooid worden; ze zijn uitsluitend bedoeld om het mes tijdens de vervaardiging en het vervoer te beschermen.
- 2 Was de onderdelen, zie 'Reiniging'.
- 3 Zorg dat het snoer helemaal is afgerold alvorens het apparaat te gebruiken.

Legenda

- ① Stamper
- ② Toevoerbuis
- ③ Deksel
- ④ Mes
- ⑤ Kom
- ⑥ Motorblok
- ⑦ Snoerklem
- ⑧ Schijf voor snijden/raspen
- ⑨ Handvat van deksel
- ⑩ Aan/uit-knop + Pulseren

Express Serve (indien meegeleverd)

- ⑪ Slingerplaat
- ⑫ Voedseluitlaat
- ⑬ Express Serve kom

De foodprocessor gebruiken

Hoofdkom

Zie afbeeldingen **A** - **H**

Belangrijk

- Deze foodprocessor is niet geschikt voor het verpulveren of malen van koffiebonen of voor het vermalen van kristalsuiker tot basterdsuiker.
- Wanneer u amandelessence of -smaakstof aan mengsels toevoegt, dient u het contact met kunststof te vermijden, aangezien dit permanente vlekken kan geven.

Tips

- Gebruik de pulsknop (P) voor korte impulsen. De impuls duurt zolang als de knop ingedrukt gehouden wordt.
- Sommige ingrediënten kunnen het plastic verkleuren. Dit is absoluut normaal; het tast het plastic niet aan en heeft geen invloed op de smaak van uw gerecht. Wrijf er met een in plantaardige olie gedoopte doek over om de verkleuring te verwijderen.

Mes

- **Brooddeeg** - Doe eerst de droge ingrediënten in de kom en voeg pas dan de vloeistof toe. Verwerk het totdat er een gladde, elastische deegbal is gevormd.
- Gebruik het handvat op het deksel als stabilisator als het apparaat op het werkblad begint te bewegen.
- Gebruik de pulsknop voor een grovere textuur.
- Zorg ervoor dat u de machine niet te lang gebruikt.

- Als u gebak maakt en de boter rechtstreeks uit de koelkast gebruikt, moet u de boter in blokjes van 2 cm snijden.

Pruimenmarinade

300 g honing, 50 g pruimen en 50 ml water.

Laat dit een hele nacht in de koelkast staan.

Verwerk 4 seconden lang met de pulseerfunctie.

- Na het verwerken blijft er altijd een kleine hoeveelheid onverwerkt voedsel op de schijf of in de kom achter.

Snoer afstellen

Zie afbeelding Q

- Wikkel het snoer om de onderkant van de foodprocessor totdat de gewenste lengte is verkregen en klem het snoer met de snoerklem vast.

Express Serve/Schijf

Zie afbeeldingen I - P

- Gebruik verse ingrediënten.
- Snij de ingrediënten niet in te kleine blokjes. Vul de breedte van de toevoerbus nagenoeg helemaal. Dit voorkomt dat de ingrediënten tijdens het verwerken opzij glijden.

Opslag R

Na gebruik kunnen het mes en de schijf samen in de kom worden opgeborgen. Gebruik de foodprocessor nooit als zowel het mes als de schijf zijn aangebracht. Gebruik slechts één hulpstuk tegelijk.

Onderhoud en klantenservice

- Als u problemen ondervindt met de werking van de machine, raadpleegt u de informatie onder 'Problemen oplossen' in deze handleiding of gaat u naar www.kenwoodworld.com.
- Dit product is gedekt door een garantie die voldoet aan alle wettelijke regels voor bestaande garanties en consumentenrechten die gelden in het land waar het product is gekocht.
- Als uw Kenwood product niet goed functioneert of als u defecten opmerkt, kunt u het naar een erkend Service Center van KENWOOD sturen of brengen. Voor informatie over het KENWOOD Service Center bij u in de buurt gaat u naar www.kenwoodworld.com of naar de specifieke website in uw land.
- Ontworpen en ontwikkeld door Kenwood in het VK.
- Vervaardigd in China.



BELANGRIJKE INFORMATIE VOOR DE JUISTE VERWIJDERING VAN HET PRODUCT VOLGENS DE EUROPESE RICHTLIJN BETREFFENDE AFGEDANKTE ELEKTRISCHE EN ELEKTRONISCHE APPARATUUR (AEEA)

Aan het einde van de levensduur van het product mag het niet samen met het gewone huishoudelijke afval worden verwijderd. Het moet naar een speciaal centrum voor gescheiden afvalinzameling van de gemeente worden gebracht, of naar een verkooppunt dat deze service verschaft.

Problemen oplossen

Probleem	Oorzaak	Oplossing
De foodprocessor werkt niet.	Geen stroom.	Controleer of de stekker in het stopcontact zit.
	De kom is niet juist op het motorblok geplaatst.	De foodprocessor werkt niet als de kom of het deksel niet goed in de vergrendeling zijn geplaatst.
	Het deksel van de kom is niet juist vergrendeld.	Controleer dat de kom en het deksel op één lijn staan en goed zijn vergrendeld.
Foodprocessor stopt tijdens de verwerking van ingrediënten.	Foodprocessor te zwaar belast/maximale capaciteit overschreden.	Controleer maximumcapaciteit in de tabel voor aanbevolen gebruik.
	Deksel niet vergrendeld.	Controleer dat het deksel goed is vergrendeld.
Kan de kom niet op de onderkant plaatsen als het deksel is aangebracht.	De aan/uit-knop staat in de stand 'Aan'.	Zet de knop in de stand 'Uit'.
Er komt geen voedsel uit de uitlaatopening van de Express Serve.	De slingerplaat is niet aangebracht onder de schijf voor snijden/raspen.	Plaats de slingerplaat.
Schijfjes of geraspte ingrediënten beschadigd door het mes.	U werkt met zowel het mes als de schijf in de kom geplaatst.	Verwijder het mes alvorens de schijf voor snijden/raspen te plaatsen.
Eenheid is onstabiel/heftige trillingen en beweging.	Deeg wordt te lang verwerkt.	Gebruik het handvat op het deksel als stabilisator als het apparaat op het werkblad begint te bewegen. Verwerk deeg nooit langer dan 30 seconden en gebruik nooit meer dan de maximale hoeveelheid die wordt vermeld in de tabel voor aanbevolen gebruik.
	Foodprocessor te zwaar belast/maximale capaciteit overschreden.	
	Deeg wordt opnieuw gekneed.	Kneed het deeg alleen met de hand opnieuw. Opnieuw kneden in de kom wordt afgeraden omdat de foodprocessor dan instabiel kan worden.
	Er worden plakkerige vruchten/ingrediënten zoals dadels verwerkt.	Voor de beste resultaten gebruikt u eerst 'Pulseren' om de ingrediënten op te breken en verwerkt u deze daarna in continu bedrijf.
Veel spatten of ingrediënten worden uit de toevoerbus geworpen.	Stamper niet aangebracht.	Breng altijd de stamper aan als u deeg, gebak en cake verwerkt; dit om spatten uit de toevoerbus te voorkomen.
Het mes en de schijf werken niet goed.	Raadpleeg de hints en tips en volg de aanbevelingen in de tabel voor aanbevolen gebruik.	

Français

Veillez déplier les illustrations de la première page

Sécurité

- Lisez et conservez soigneusement ces instructions pour pouvoir vous y référer ultérieurement.
- Retirez tous les éléments d'emballage et les étiquettes.
- Si le cordon ou la prise sont endommagés, il faut les faire remplacer, pour des raisons de sécurité, par Kenwood ou un réparateur agréé par Kenwood pour éviter tout accident.
- **NE TOUCHEZ PAS les lames, elles sont tranchantes.** Le couteau et les disques sont très tranchants, à manipuler avec précaution. **Tenez toujours les ustensiles et accessoires par la partie supérieure, loin des zones coupantes, lorsque vous les manipulez, que vous videz le bol ou pendant le nettoyage.**
- **Cet appareil ne permet pas de travailler avec des glaçons.**
- Avant de soulever ou de porter l'appareil par la poignée du couvercle, vérifiez toujours que le bol et le couvercle sont bien solidement enclenchés.
- Vérifiez que le cordon est entièrement déroulé avant d'utiliser l'appareil.
- **Veillez NE PAS MIXER des ingrédients chauds.**
- **Faites attention si vous versez du liquide chaud dans le bol multifonction, car il peut être éjecté de l'appareil sous l'effet soudain de la vapeur.**
- Ne laissez jamais l'appareil sans surveillance lorsqu'il fonctionne.
- Ne déplacez pas l'appareil pendant son fonctionnement.
- Ne dépassez pas les capacités maximales données dans le tableau des conseils d'utilisation.
- **Ne faites pas fonctionner votre appareil pendant plus de 30 secondes sans pause lorsque vous travaillez une pâte. Si vous l'utilisez pendant de plus longues périodes, vous risquez d'endommager l'appareil.**
- Veillez toujours à retirer la lame avant de verser le contenu du bol.

- Veillez à garder vos mains et tout ustensile hors du bol tant que l'appareil demeure branché. Si vous devez pousser des aliments, utilisez un ustensile approprié tel qu'une spatule.
- Éteignez toujours l'appareil et débranchez-le de l'alimentation lorsque vous devez le laisser sans surveillance et avant d'installer de retirer, ou de nettoyer les accessoires.
- ATTENTION : avant de retirer le couvercle du bol, attendez que l'accessoire/les lames soient complètement arrêtés.
- Ne poussez jamais la nourriture dans le tube d'alimentation avec les doigts. Utilisez toujours le poussoir fourni avec l'appareil.
- N'exercez pas de force excessive pour pousser la nourriture dans le tube d'alimentation, vous pourriez endommager votre appareil.
- N'utilisez pas le verrouillage du couvercle pour faire fonctionner le bol multifonction, utilisez toujours le bouton.
- N'utilisez pas l'appareil si la lame et le disque sont tous les deux installés. N'utilisez qu'un seul accessoire à la fois.
- **Cette machine sera endommagée et pourrait provoquer des blessures si le mécanisme de verrouillage est soumis à une force excessive.**
- N'utilisez jamais un accessoire non autorisé.
- N'utilisez jamais un appareil endommagé. Faites-le vérifier ou réparer : voir « Service après-vente ».
- Ne mouillez jamais le bloc moteur, le cordon d'alimentation ou la prise.
- Ne laissez pas le cordon d'alimentation dépasser du bord d'une table, du plan de travail ou être en contact avec des surfaces chaudes.
- Les enfants doivent être surveillés afin qu'ils ne puissent pas jouer avec cet appareil.
- Cet appareil ne doit pas être utilisé par des enfants. Veuillez garder l'appareil et le cordon hors de portée des enfants.
- Les appareils peuvent être utilisés par des personnes dont les capacités physiques, sensorielles ou mentales sont diminuées, ou qui ne

disposent pas des connaissances ou de l'expérience nécessaires, si elles ont été formées et encadrées pour l'utilisation des appareils, et si elles ont conscience des risques encourus.

- N'employez l'appareil qu'à la fin domestique prévue. Kenwood décline toute responsabilité dans les cas où l'appareil est utilisé incorrectement ou quand les présentes instructions ne sont pas respectées.
- Une mauvaise utilisation de votre appareil, blender ou moulin peut provoquer des blessures.

Express Serve

- Évitez tout contact avec les pièces mobiles. Maintenez vos doigts hors de l'orifice de sortie des aliments.
- N'utilisez pas l'appareil sans que le disque d'éjection soit installé. **Le non-respect de cette consigne entraîne l'accumulation des aliments sous les disques et les aliments ne sortent pas, entraînant de possibles dommages à votre accessoire.**
- Si les aliments ne sortent pas par la sortie des aliments, éteignez l'appareil et vérifiez que les aliments ne s'accumulent pas sous le disque et que le disque d'éjection est installé. Dégagez tous les aliments coincés avant de poursuivre l'utilisation de l'appareil.
- **Ne faites pas fonctionner l'accessoire Express Serve en continu pendant plus de 2 minutes. Laissez refroidir pendant 2 minutes entre chaque fonctionnement de 2 minutes.**

Nettoyage (voir l'illustration)

- Arrêtez et débranchez l'appareil avant de le nettoyer.
- Essuyez le bloc moteur avec un chiffon humide, puis séchez. Vérifiez qu'il ne reste aucun débris alimentaire dans la zone de verrouillage.
- N'immergez pas le socle d'alimentation dans l'eau.
- Faites attention quand vous manipulez la lame et les disques éminceurs, ils sont très tranchants.

Avant de brancher l'appareil

- Assurez-vous que l'alimentation électrique correspond à celle qui est indiquée sur la partie inférieure de votre appareil.
- Cet appareil est conforme au règlement 1935/2004 de la CE sur les matériaux et les articles destinés au contact alimentaire.

Avant la première utilisation

- 1 Retirez le cache lame de la lame couteau. **Attention, les lames sont très tranchantes.** Ce cache doit être jeté, il est uniquement destiné à protéger la lame durant le processus de fabrication et de transport.
- 2 Nettoyez les éléments, voir « Nettoyage ».
- 3 Vérifiez que le cordon est entièrement déroulé avant d'utiliser l'appareil.

Légende

- ① Poussoirs
- ② Tube d'alimentation
- ③ Couvercle
- ④ Lame couteau
- ⑤ Bol
- ⑥ Bloc moteur
- ⑦ Pince du cordon
- ⑧ Disque à râper/émincer
- ⑨ Poignée du couvercle
- ⑩ Interrupteur On/Off + Pulse

Express Serve (si fourni)

- ⑪ Disque d'éjection
- ⑫ Sortie des aliments
- ⑬ Bol Express serve

Utilisation du Bol

Multifonction

Bol principal

Voir les illustrations **A** - **H**

Important

- Votre bol multifonction n'est pas conçu pour concasser ou mouder des grains de café ou transformer du sucre cristallisé en sucre en poudre.

- Si vous ajoutez de l'essence d'amandes ou un parfum aux préparations, évitez le contact avec le plastique car il risquerait d'être définitivement tâché.

Conseils et astuces

- Utilisez la touche pulse (P) pour de petites impulsions. La fonction pulse fonctionne tant que la touche est maintenue en position.
- Certains aliments peuvent décolorer le plastique. C'est tout à fait normal et cela n'endommagera pas le plastique ni n'affectera le goût de votre nourriture. Frottez avec un chiffon trempé dans de l'huile végétale pour éliminer la décoloration.

Lame couteau

- **Pâte à pain** - Mettez d'abord les ingrédients secs dans le bol, puis ajoutez le liquide. Mélangez jusqu'à l'obtention d'une boule de pâte élastique et lisse.
- Utilisez la poignée du couvercle pour stabiliser l'appareil s'il commence à bouger sur le plan de travail.
- Pour les mélanges épais, utilisez la fonction pulse.
- Prenez garde à ne pas mélanger trop longtemps.
- Pour la préparation de pâtes à tarte, utilisez la matière grasse sortie directement du réfrigérateur et coupez-la en cubes de 2 cm.

Marinade de pruneaux

300g de miel, 50g de pruneaux et 50ml d'eau.

Conservez au réfrigérateur pendant une nuit.

Actionnez pendant 4 secondes en utilisant la fonction Pulse

Express Serve/Disque

Voir les illustrations **I** - **P**

- Utilisez des ingrédients frais.
- Ne coupez pas les ingrédients trop petits. Remplissez la largeur de la cheminée en quantité suffisante. Cela évite aux aliments de glisser sur les côtés pendant l'opération.

- Il y aura toujours une petite quantité de résidus laissés sur le disque ou dans le bol après l'opération.

Réglage du cordon

Voir les illustrations **Q**

- Enroulez le cordon autour de la base du bol multifonction jusqu'à la longueur souhaitée et attachez-le avec la pince pour cordon.

Rangement **R**

Après utilisation, la lame et le disque du couteau peuvent être rangés ensemble dans le bol.

N'utilisez pas l'appareil si la lame et le disque sont tous les deux installés.

N'utilisez qu'un seul accessoire à la fois.

Service après-vente

- Si vous rencontrez des problèmes lors de l'utilisation de votre appareil, reportez-vous à la section « Guide de dépannage » de ce manuel ou consultez la page www.kenwoodworld.com avant de contacter le service après-vente.
- N'oubliez pas que votre appareil est couvert par une garantie, qui respecte toutes les dispositions légales concernant les garanties existantes et les droits du consommateur dans le pays où vous avez acheté le produit.
- Si votre appareil Kenwood fonctionne mal ou si vous trouvez un quelconque défaut, veuillez l'envoyer ou l'apporter à un centre de réparation KENWOOD autorisé. Pour trouver des détails actualisés sur votre centre de réparation KENWOOD le plus proche, veuillez consulter www.kenwoodworld.com ou le site internet spécifique à votre pays.
- Conçu et développé par Kenwood au Royaume-Uni.
- Fabriqué en Chine.



AVERTISSEMENTS POUR L'ÉLIMINATION CORRECTE DU PRODUIT CONFORMÉMENT AUX TERMES DE LA DIRECTIVE EUROPÉENNE RELATIVE AUX DÉCHETS D'ÉQUIPEMENTS ÉLECTRIQUES ET ÉLECTRONIQUES (DEEE).

Au terme de son utilisation, le produit ne doit pas être éliminé avec les déchets urbains. Le produit doit être remis à l'un des centres de collecte sélective prévus par l'administration communale ou auprès des revendeurs assurant ce service.

Guide de dépannage

Problème	Cause	Solution
Le bol multifonction ne fonctionne pas.	Pas d'alimentation électrique.	Vérifiez que le bol multifonction est branché.
	Le bol n'est pas installé correctement sur le bloc moteur.	Le bol multifonction ne fonctionnera pas si le bol ou le couvercle ne sont pas correctement insérés dans le dispositif de verrouillage.
	Le couvercle du bol n'est pas correctement verrouillé.	Vérifiez que le bol et le couvercle sont alignés et emboîtés correctement.
Le bol multifonction s'arrête pendant le fonctionnement.	Le bol multifonction est surchargé/les capacités maximales ont été dépassées.	Vérifiez les capacités maximum dans le Tableau des conseils d'utilisation.
	Le couvercle est déverrouillé.	Vérifiez que le couvercle est correctement verrouillé.
Impossible d'adapter le bol à la base avec le couvercle monté.	L'interrupteur On/Off est sur la ' position « On ».	Placez l'interrupteur en position « off ».
Les aliments ne sortent pas de la sortie Express Serve.	Le disque d'éjection n'est pas installé sous la rape/le disque à émincer.	Fixez le disque d'éjection.
Coupez ou râpez les aliments abîmés par la lame du couteau.	Utilisation avec la lame de couteau et le disque installé dans le bol.	Retirez la lame du couteau avant d'utiliser le disque à râper/émincer.
Unité instable/ mouvements importants et fortes vibrations.	Travail de la pâte pendant trop longtemps.	Utilisez la poignée du couvercle pour stabiliser l'appareil s'il commence à bouger sur le plan de travail.
	Le bol multifonction est surchargé/les capacités maximales ont été dépassées.	Ne travaillez pas les pâtes pendant plus de 30 secondes et ne dépassez pas la quantité maximale recommandé dans le tableau d'utilisation.
	Nouveau pétrissage de la pâte.	Pétrir à nouveau à la main uniquement. Il n'est pas recommandé de recommencer le pétrissage dans le bol car cela risquerait de rendre le bol multifonction instable.
	Préparation de fruits ou ingrédients collants tels que des dates.	Pour obtenir les meilleurs résultats, utilisez d'abord la fonction « Pulse » pour décomposer les ingrédients, puis utilisez le mode continu.

Problème	Cause	Solution
Éclaboussures importantes ou ingrédients éjectés du tube d'alimentation.	Poussoir non installé.	Installez toujours le poussoir lorsque vous préparez de la pâte, de la pâtisserie et des gâteaux afin d'éviter les éclaboussures provenant du tube d'alimentation.
Mauvaises performances de la lame et du disque du couteau.	Consultez la section Conseils et astuces et suivez les recommandations du tableau d'utilisation.	

Deutsch

Vor dem Lesen bitte die Titelseite mit den Illustrationen auseinanderfalten

Sicherheit

- Lesen Sie diese Anleitungen sorgfältig durch und bewahren Sie sie zur späteren Bezugnahme auf.
- Entfernen Sie sämtliche Verpackungen und Aufkleber.
- Falls Stecker oder Netzkabel beschädigt sind, müssen sie aus Sicherheitsgründen von Kenwood oder einer autorisierten Kenwood-Kundendienststelle ausgetauscht werden, um Gefahren zu vermeiden.
- **NICHT die scharfen Klingen berühren.** Die Messer und Arbeitsscheibe sind sehr scharf. Bitte vorsichtig handhaben. **Beim Handhaben der scharfen Messer, beim Entleeren der Schüssel und beim Reinigen immer oben am Fingergriff, weg von den Klingen, anfassen.**
- **Dieses Gerät ist nicht für die Verarbeitung von Eiswürfeln geeignet.**
- Bevor Sie das Gerät am Deckelgriff heben oder tragen, immer zuerst nachprüfen, dass Schüssel und Deckel sicher verriegelt sind.
- Vor der Benutzung des Geräts sicherstellen, dass das Kabel vollständig abgewickelt ist.
- **KEINE heißen Zutaten verarbeiten.**
- **Vorsicht beim Einfüllen von heißer Flüssigkeit in die Schüssel des Multi-Zerkleinerers, denn sie kann durch plötzliche Dampfbildung vom Gerät ausgestoßen werden.**
- Das Gerät im Betrieb niemals unbeaufsichtigt lassen.
- Das Gerät während des Betriebs nicht vom Platz bewegen.
- Niemals die in der Empfehlungstabelle angegebenen Höchstmengen überschreiten.
- **Beim Verarbeiten von Teig das Gerät nicht länger als 30 Sekunden laufen lassen, ohne eine Pause einzulegen. Bei längerem, ununterbrochenem Betrieb kann Ihr Gerät Schaden nehmen.**
- Vor Entleeren der Schüssel immer das

- Schlagmesser herausnehmen.
- Hände und Utensilien nicht in die Schüssel des Multi-Zerkleinerers halten, während das Gerät an den Netzstrom angeschlossen ist. Wenn Schnittgut nach unten geschoben werden muss, ein geeignetes Utensil, z. B. einen Spatel, verwenden.
 - Das Gerät bei Nichtgebrauch und vor dem Zusammensetzen, Auseinandernehmen oder Reinigen ausschalten und den Netzstecker ziehen.
 - VORSICHT: Bevor Sie den Deckel von der Schüssel abnehmen, warten, bis der Aufsatz/die Messer völlig zum Stillstand gekommen ist/sind.
 - Schnittgut niemals mit den Fingern in den Füllschacht drücken. Stets den mitgelieferten Stopfer verwenden.
 - Schnittgut nicht mit zu viel Kraftaufwand in den Füllschacht drücken – Sie könnten das Gerät beschädigen.
 - Zum Betreiben des Geräts niemals die Deckelverriegelung, sondern immer nur den An-/Aus-Geschwindigkeitsschalter verwenden.
 - Niemals das Gerät betreiben, wenn das Schlagmesser und die Arbeitsscheibe gleichzeitig eingesetzt sind. Immer nur ein einziges Zubehörteil verwenden.
 - **Das Gerät wird beschädigt und kann Verletzungen verursachen, wenn der Verriegelungsmechanismus mit zu viel Kraftaufwand betätigt wird.**
 - Niemals nicht zugelassenes Zubehör verwenden.
 - Niemals ein beschädigtes Gerät benutzen. Lassen Sie es überprüfen oder reparieren: siehe „Kundendienst und Service“.
 - Antriebseinheit, Netzkabel und Netzstecker niemals nass werden lassen.
 - Überschüssiges Netzkabel nicht über die Tischkante oder Arbeitsplatte herabhängen oder mit heißen Oberflächen in Berührung kommen lassen.
 - Kinder müssen überwacht werden, damit sie nicht mit dem Gerät spielen.
 - Dieses Gerät darf nicht von Kindern verwendet werden. Gerät und Netzkabel müssen für Kinder unzugänglich sein.

- Geräte können von Personen mit körperlichen, sensorischen oder geistigen Behinderungen oder von Personen mit mangelnder Erfahrung oder Kenntnis verwendet werden, sofern diese beaufsichtigt oder in die sichere Verwendung des Geräts eingewiesen wurden und sofern sie die damit verbundenen Gefahren verstehen.
- Das Gerät nur für seinen vorgesehenen Zweck im Haushalt verwenden. Kenwood übernimmt keine Haftung bei unsachgemäßer Benutzung des Geräts oder Nichteinhaltung dieser Anleitungen.
- Unsachgemäßer Gebrauch Ihres Multi-Zerkleinerers, Mixers oder Mahlaufsatzes kann zu Verletzungen führen.

Express Serve

- Kontakt mit beweglichen Teilen vermeiden. Die Finger nicht in den Schnittgut-Auslass stecken.
- Nur mit eingesetzter Auswurfscheibe betreiben.
Wenn die Auswurfscheibe nicht angebracht ist, sammelt sich das Schnittgut unter der Arbeitsscheibe an und tritt nicht aus dem Auslass aus, was den Aufsatz beschädigen kann.
- Wenn das Schnittgut nicht aus dem Auslass austritt, ausschalten und überprüfen, dass es sich nicht unter der Arbeitsscheibe angesammelt hat, und dass die Auswurfscheibe montiert ist. Angesammelte Zutaten entfernen und dann die Verarbeitung fortsetzen.
- **Den Express Serve Aufsatz nicht länger als 2 Minuten ununterbrochen betreiben. Zwischen jeder 2-Minuten-Laufzeit 2 Minuten lang abkühlen lassen.**

Reinigung (siehe Abbildung)

- Das Gerät vor dem Reinigen immer ausschalten und den Netzstecker ziehen.
- Die Antriebseinheit mit einem feuchten Tuch abwischen und anschließend abtrocknen. Sicherstellen, dass der Verriegelungsbereich frei von Lebensmittelrückständen ist.
- Antriebseinheit nicht in Wasser tauchen.

- **Vorsicht beim Umgang mit Messer und Schneidescheibe – sie sind sehr scharf.**

Vor dem Anschluss

- Sicherstellen, dass die Netzspannung mit den Angaben auf der Unterseite des Geräts übereinstimmt.
- Das Gerät entspricht der EG-Verordnung Nr. 1935/2004 über Materialien und Gegenstände, die dazu bestimmt sind, mit Lebensmitteln in Berührung zu kommen.

Vor dem ersten Gebrauch

- 1 Entfernen Sie den Kunststoff-Schutz vom Schlagmesser. **Vorsicht! Die Messer sind sehr scharf.** Diese Abdeckungen sollten entsorgt werden, da sie lediglich zum Schutz der Messer bei Herstellung und Transport dienen.
- 2 Waschen Sie die Teile ab; siehe „Reinigung“.
- 3 Vor der Benutzung des Geräts sicherstellen, dass das Kabel vollständig abgewickelt ist.

Übersicht

- ① Stopfer
- ② Füllschacht
- ③ Deckel
- ④ Schlagmesser
- ⑤ Schüssel
- ⑥ Antriebseinheit
- ⑦ Kabelclip
- ⑧ Raspel-/Schneidescheibe
- ⑨ Deckelgriff
- ⑩ An/Aus-Schalter + Pulsfunktion

Express Serve (wenn im Lieferumfang)

- ⑪ Auswurfscheibe
- ⑫ Schnittgutauslass
- ⑬ Express Serve Schüssel

Verwendung Ihres Multi-Zerkleinerers

Hauptschüssel

Siehe Abbildungen **A - **H****

Wichtig

- Ihr Multi-Zerkleinerer eignet sich nicht zum Zerkleinern oder Mahlen von Kaffeebohnen oder grobem Zucker.
- Beim Hinzufügen von Mandelaroma oder anderen Aromen möglichst vermeiden, dass diese auf den Kunststoff gelangen. Sie könnten zu permanenten Verfärbungen führen.

Hinweise und Tipps

- Verwenden Sie die Pulsfunktion (P) für kurze, stoßweise Mixvorgänge. Die Pulsfunktion läuft, solange der Schalter in der entsprechenden Position gehalten wird.
- Manche Zutaten können den Kunststoff verfärben. Dies ist völlig normal und hat keine Auswirkungen auf den Geschmack der Zutaten. Mit einem in Pflanzenöl getauchten Tuch abreiben, um die Verfärbungen zu beseitigen.

Schlagmesser

- **Brotteig** – Zuerst die trockenen Zutaten in die Schüssel geben, dann die Flüssigkeit hinzugeben. Verarbeiten, bis eine geschmeidige Teigkugel entsteht.

- Das Gerät am Deckelgriff festhalten, falls es beginnen sollte, sich auf der Arbeitsfläche zu bewegen.
- Für ein größeres Ergebnis empfiehlt sich die Pulsfunktion.
- Ein zu langes Verarbeiten vermeiden.
- Beim Zubereiten von Teig das Fett direkt aus dem Kühlschrank in ca. 2 cm großen Stücken zugeben.

Pflaumenmarinade

300 g Honig, 50 g Trockenpflaumen und 50 ml Wasser.

Über Nacht in den Kühlschrank stellen.

Mit der Pulsfunktion 4 Sekunden lang verarbeiten

Express Serve/Scheibe

Siehe Abbildungen I - P

- Frische Zutaten verwenden
- Die Zutaten nicht zu klein schneiden. Die Breite des Füllschachts ziemlich ausfüllen. Dies verhindert, dass

Zutaten beim Verarbeiten seitlich wegrutschen.

- Nach der Verarbeitung bleiben immer kleine Reste auf der Scheibe oder in der Schüssel zurück.

Justierung der Kabellänge

Siehe Abbildung Q

- Das Kabel auf die gewünschte Länge unten um das Gerät wickeln und mit dem Kabelclip festklemmen.

Aufbewahrung R

Das Schlagmesser und die Arbeitsscheibe können nach dem Gebrauch zusammen in der Schüssel aufbewahrt werden.

Niemals das Gerät betreiben, wenn das Schlagmesser und die Arbeitsscheibe gleichzeitig eingesetzt sind. Immer nur ein einziges Zubehörteil verwenden.

Aktualisierte Informationen zur Entsorgung von Altgeräten

Das Elektro- und Elektronikgerätegesetz (ElektroG) enthält eine Vielzahl von Anforderungen an den Umgang mit Elektro und Elektronikgeräten. Die wichtigsten sind hier zusammengestellt.

1. Getrennte Erfassung von Altgeräten

Elektro- und Elektronikgeräte, die zu Abfall geworden sind, werden als Altgeräte bezeichnet. Besitzer von Altgeräten haben diese einer vom unsortierten Siedlungsabfall getrennten Erfassung zuzuführen. Altgeräte gehören insbesondere nicht in den Hausmüll, sondern in spezielle Sammel- und Rückgabesysteme.

2. Batterien und Akkus sowie Lampen

Besitzer von Altgeräten haben Altbatterien und Alttakkumulatoren, die nicht vom Altgerät umschlossen sind, sowie Lampen, die zerstörungsfrei aus dem Altgerät entnommen werden können, im Regelfall vor der Abgabe an einer Erfassungstelle vom Altgerät zu trennen. Dies gilt nicht, soweit Altgeräte einer Vorbereitung zur Wiederverwendung unter Beteiligung eines öffentlich-rechtlichen Entsorgungsträgers zugeführt werden.

3. Möglichkeiten der Rückgabe von Altgeräten

Besitzer von Altgeräten aus privaten Haushalten können diese bei den Sammelstellen der öffentlich-rechtlichen Entsorgungsträger oder bei den von Herstellern oder Vertreibern im Sinne des ElektroG eingerichteten Rücknahmestellen unentgeltlich abgeben.

Rücknahmepflichtig sind Geschäfte mit einer Verkaufsfläche von mindestens 400 m² für Elektro- und Elektronikgeräte sowie diejenigen Lebensmittelgeschäfte mit einer Gesamtverkaufsfläche von mindestens 800 m², die mehrmals pro Jahr oder dauerhaft Elektro- und Elektronikgeräte anbieten und auf dem Markt bereitstellen. Dies gilt auch bei Vertrieb unter Verwendung von Fernkommunikationsmitteln, wenn die Lager- und Versandflächen für Elektro- und Elektronikgeräte mindestens 400 m² betragen oder die gesamten Lager- und Versandflächen mindestens 800 m² betragen. Vertreter haben

die Rücknahme grundsätzlich durch geeignete Rückgabemöglichkeiten in zumutbarer Entfernung zum jeweiligen Endnutzer zu gewährleisten.
 Die Möglichkeit der unentgeltlichen Rückgabe eines Altgerätes besteht bei rücknahmepflichtigen Vertriebern unter anderem dann, wenn ein neues gleichartiges Gerät, das im Wesentlichen die gleichen Funktionen erfüllt, an einen Endnutzer abgegeben wird. Wenn ein neues Gerät an einen privaten Haushalt ausgeliefert wird, kann das gleichartige Altgerät auch dort zur unentgeltlichen Abholung übergeben werden; dies gilt bei einem Vertrieb unter Verwendung von Fernkommunikationsmitteln für Geräte der Kategorien 1, 2 oder 4 gemäß § 2 Abs. 1 ElektroG, nämlich „Wärmeüberträger“, „Bildschirmgeräte“ oder „Großgeräte“ (letztere mit mindestens einer äußeren Abmessung über 50 Zentimeter). Zu einer entsprechenden Rückgabe-Absicht werden Endnutzer beim Abschluss eines Kaufvertrages befragt. Außerdem besteht die Möglichkeit der unentgeltlichen Rückgabe bei Sammelstellen der Vertrieber unabhängig vom Kauf eines neuen Gerätes für solche Altgeräte, die in keiner äußeren Abmessung größer als 25 Zentimeter sind, und zwar beschränkt auf drei Altgeräte pro Geräteart.

4. Datenschutz-Hinweis

Altgeräte enthalten häufig sensible personenbezogene Daten. Dies gilt insbesondere für Geräte der Informations- und Telekommunikationstechnik wie Computer und Smartphones. Bitte beachten Sie in Ihrem eigenen Interesse, dass für die Löschung der Daten auf den zu entsorgenden Altgeräten jeder Endnutzer selbst verantwortlich ist. **5. Bedeutung des**

Symbols „durchgestrichene Mülltonne“



Das auf Elektro- und Elektronikgeräten regelmäßig abgebildete Symbol einer durchgestrichenen Mülltonne weist darauf hin, dass das jeweilige Gerät am Ende seiner Lebensdauer getrennt vom unsortierten Siedlungsabfall zu erfassen ist.

Fehlerbehebung		
Problem	Ursache	Lösung
Der Multi-Zerkleinerer funktioniert nicht.	Kein Strom.	Prüfen, ob der Stecker des Multi-Zerkleinerers in der Steckdose steckt.
	Schüssel nicht richtig auf Antriebseinheit angebracht.	Der Multi-Zerkleinerer wird nicht funktionieren, wenn die Schüssel oder der Deckel nicht korrekt angebracht sind.
	Schüsseldeckel nicht korrekt verriegelt.	Prüfen, ob Schüssel und Deckel aufeinander ausgerichtet und korrekt verriegelt sind.
Multi-Zerkleinerer bleibt während der Arbeit stehen.	Maschine überlastet / Höchstmengen überschritten.	Höchstmengen in der Empfehlungstabelle prüfen.
	Deckel nicht verriegelt.	Prüfen, ob der Deckel richtig verriegelt ist.
Schüssel lässt sich nicht mit aufgesetztem Deckel auf das Unterteil aufsetzen.	Der An/Aus-Schalter steht auf „An“.	Den Schalter auf „Aus“ stellen.
Schnittgut tritt nicht aus dem Auslass des Express Serve aus.	Die Auswurfscheibe ist nicht unter der Raspel-/ Schneidescheibe angebracht.	Die Auswurfscheibe einsetzen.

Problem	Ursache	Lösung
Geschnittene oder geraspelte Zutaten vom Schlagmesser beschädigt.	Wird betrieben, während Schlagmesser und Arbeitsscheibe gleichzeitig in der Schüssel angebracht sind.	Das Schlagmesser herausnehmen, bevor Sie die Raspel-/Schneidescheibe verwenden.
Gerät instabil / starke Vibration und Bewegung.	Teig zu lange geknetet.	Das Gerät am Deckelgriff festhalten, falls es beginnen sollte, sich auf der Arbeitsfläche zu bewegen. Teig nicht länger als 30 Sekunden verarbeiten und die in der Verwendungstabelle empfohlene Höchstmenge nicht überschreiten.
	Maschine überlastet / Höchstmengen überschritten.	
	Teig nachgeknetet.	Nur von Hand nachkneten. Das Nachkneten in der Schüssel wird nicht empfohlen, da der Multi-Zerkleinerer dabei ihren sicheren Stand verlieren könnte.
	Es werden klebrige Früchte/Zutaten, z. B. Datteln, verarbeitet.	Für beste Ergebnisse die Zutaten zunächst mit der Pulsfunktion grob zerkleinern und erst dann zum Dauerbetrieb übergehen.
Starkes Spritzen oder Zutaten werden aus dem Füllschacht ausgestoßen.	Stopfer nicht eingesetzt.	Bei der Verarbeitung von Teig, Gebäck- und Kuchenmischungen immer den Stopfer einsetzen, damit nichts aus dem Füllschacht herausspritzt.
Schwache Leistung des Schlagmessers und der Arbeitsscheibe.	Sehen Sie den Abschnitt „Hinweise und Tipps“, und befolgen Sie die in der Nutzungstabelle gegebenen Empfehlungen.	

Italiano

Si prega di aprire la prima pagina, al cui interno troverete le illustrazioni

Sicurezza

- Leggere attentamente le presenti istruzioni e conservarle come futuro riferimento.
- Rimuovere la confezione e le etichette.
- Se la spina o il cavo sono danneggiati, per motivi di sicurezza, devono essere sostituiti da Kenwood o da un riparatore autorizzato da Kenwood per evitare pericoli.
- **NON toccare le lame affilate.** La lama e il disco sono molto affilati, maneggiare con cura. **Tenere sempre dalla presa per le dita in alto, lontano dal bordo tagliente, quando si maneggiano le lame affilate, si svuota il contenitore e durante la pulizia.**
- **Questo dispositivo non è idoneo alla lavorazione di cubetti di ghiaccio.**
- Prima di sollevare o trasportare l'apparecchio con la maniglia sul coperchio, controllare sempre che la ciotola e il coperchio siano saldamente bloccati in posizione.
- Assicurarsi che il cavo sia completamente srotolato prima di usare l'apparecchio.
- **NON lavorare ingredienti caldi.**
- **Fare attenzione se si versa del liquido caldo nella ciotola del food processor, perché può essere espulso dall'apparecchio a causa del vapore improvviso.**
- Non lasciare mai l'apparecchio incustodito dopo averlo acceso.
- Non muovere l'apparecchio durante il funzionamento.
- Non superare le capacità massime indicate nella tabella di utilizzo consigliata.
- **Non far funzionare l'apparecchio per più di 30 secondi quando si lavora l'impasto senza un periodo di riposo. Tritare continuamente per lunghi periodi può danneggiare l'apparecchio.**
- Rimuovere sempre la lama prima di svuotare la ciotola.
- Tenere le mani e gli utensili fuori dalla ciotola del

food processor mentre è collegato all'alimentazione. Se si deve spingere il cibo verso il basso, utilizzare un utensile adatto come una spatola.

- Spegnere sempre l'apparecchio e scollegarlo dall'alimentazione se lasciato incustodito e prima del montaggio, smontaggio o pulizia.
- ATTENZIONE: Prima di rimuovere il coperchio dalla ciotola attendere che l'attacco/lame si sia completamente fermato.
- Non usare mai le dita per spingere gli alimenti nel tubo di riempimento. Utilizzare sempre lo spingitore in dotazione.
- Non esercitare una forza eccessiva per spingere il cibo lungo il tubo di riempimento, poiché si potrebbe danneggiare l'apparecchio.
- Non usare il blocco del coperchio per azionare il food processor, usare sempre il comando della velocità on/off.
- Non azionare food processor con la lama del coltello e il disco montati. Usare solo un accessorio alla volta.
- **Questo apparecchio può venire danneggiato e provocare un infortunio se si esercita forza eccessiva sul suo meccanismo di blocco.**
- Non utilizzare l'apparecchio con accessori non autorizzati.
- Non usare mai un apparecchio danneggiato. Farlo controllare o riparare: vedere la sezione 'Manutenzione e assistenza tecnica'.
- Non bagnare il motore, il cavo o la spina.
- Non lasciar pendere il cavo elettrico dal piano di lavoro e non lasciare che tocchi superfici calde.
- Sorvegliare i bambini, assicurandosi che non giochino con l'apparecchio.
- Questo apparecchio non dev'essere utilizzato dai bambini. Tenere apparecchio e cavo lontani dalla portata dei bambini.
- Gli apparecchi possono essere utilizzati da persone con ridotte capacità psicofisico-sensoriali, o con esperienza e conoscenze insufficienti solo nel caso in cui siano state attentamente sorvegliate e istruite da un responsabile su come utilizzare un

apparecchio in modo sicuro e siano consapevoli dei pericoli.

- Utilizzare l'apparecchio solo per l'uso domestico per cui è stato realizzato. Kenwood non si assumerà nessuna responsabilità se l'apparecchio verrà utilizzato in modo improprio o senza seguire le presenti istruzioni.
- L'utilizzo scorretto del food processor, frullatore o macinino può provocare infortuni.

Express Serve

- Evitare il contatto con parti in movimento. Tenere le dita fuori dall'apertura di uscita del cibo.
- Non far funzionare senza la piastra di supporto montata. **Se la piastra di supporto non è installata, il cibo si intaserà sotto la piastra e non uscirà dall'uscita del cibo, con conseguenti danni all'apparecchio.**
- Se il cibo non fuoriesce dall'uscita del cibo, spegnere e controllare che il cibo non sia intasato sotto il disco e che la piastra di Express Serve sia montata. Rimuovere qualsiasi cibo intrappolato prima di continuare la lavorazione.
- **Non far funzionare l'accessorio Express Serve in modo continuo per più di 2 minuti. Lasciare raffreddare per 2 minuti tra ogni operazione di 2 minuti.**

Pulizia (fare riferimento all'illustrazione)

- Spegnere sempre e scollegare dalla rete prima di pulire.
- Pulire l'unità di alimentazione con un panno umido, poi asciugarla. Assicurarsi che l'area di interblocco sia libera da residui di cibo.
- Non immergere in acqua il corpo motore.
- Maneggiare lame e dischi da taglio con cautela in quanto sono estremamente taglienti.

Prima di collegare l'apparecchio alla rete elettrica

- Assicurarsi che la tensione della vostra rete elettrica sia la stessa di quella indicata sulla targhetta sotto l'apparecchio.
- Questo apparecchio è conforme al regolamento (CE) No. 1935/2004 sui materiali e articoli in contatto con alimenti.

Prima di usare per la prima volta

- 1 Eliminare le protezioni in plastica dalla lama. **Fare attenzione: le lame sono molto affilate.** Le protezioni vanno gettate, in quanto servono solo a proteggere la lama durante la produzione e il trasporto.
- 2 Lavare i componenti - vedere la sezione 'Pulizia'
- 3 Assicurarsi che il cavo sia completamente srotolato prima di usare l'apparecchio.

Legenda

- ① Spingitori
- ② Tubo di riempimento
- ③ Coperchio
- ④ Lama
- ⑤ Ciotola
- ⑥ Corpo motore
- ⑦ Fermacavo
- ⑧ Disco per affettare/grattugiare
- ⑨ Impugnatura del coperchio
- ⑩ Interruttore acceso/spento + Pulse (Impulsi)

Express Serve (se in dotazione)

- ⑪ Disco slinger
- ⑫ Uscita cibo
- ⑬ Ciotola Express Serve™

Uso del food processor

Ciotola principale

Fare riferimento alle illustrazioni

A - H

Importante

- Questo apparecchio non è indicato per macinare caffè in grani o per ottenere zucchero a velo da zucchero granulato.
- Durante l'aggiunta di aromi o essenza di mandorle, evitare il contatto diretto con la plastica in quanto può provocare macchie permanenti.

Suggerimenti e consigli

- Per lavorare ad intermittenza gli ingredienti, utilizzare il tasto impulsi (P). L'apparecchio continua a funzionare fino a quando il tasto rimane premuto.
- Alcuni alimenti potrebbero scolorire la plastica. Questo è perfettamente normale e non danneggia la plastica né influisce sul sapore del vostro cibo. Strofinare con un panno immerso in olio vegetale per rimuovere lo scolorimento.

Lama

- **Impasto per pane** - Versare prima gli ingredienti secchi nella ciotola e poi aggiungere il liquido. Lavorare fino a formare una palla di pasta liscia ed elastica.
- Se l'apparecchio inizia a muoversi sul piano di lavoro, usare la maniglia sul coperchio per sostenerlo.
- Per consistenze meno omogenee utilizzare il comando a impulsi.
- Non esagerare con la lavorazione.
- Nel preparare dolci, utilizzare burro appena tolto dal frigorifero, tagliato in cubetti da 2 cm pollici.

Marinata di prugne

300 g di miele, 50 g di prugne e 50 ml di acqua.

Conservare in frigorifero per una notte.

Lavorare per 4 secondi con Pulse (Impulsi)

Express Serve/Disco

Fare riferimento alle illustrazioni

I - P

- Usare ingredienti freschi
- Non tagliare il cibo troppo piccolo. Riempire abbastanza la larghezza del tubo di riempimento. Ciò consentirà di evitare che il cibo scivoli lateralmente durante la lavorazione.

- Rimarrà sempre una piccola quantità di cibo non lavorato sul disco o nella ciotola dopo la lavorazione.

lunghezza desiderata e agganciare il cavo usando il fermacorda.

Regolazione cavo

Fare riferimento all'illustrazione



- Avvolgere il cavo intorno alla base del food processor fino alla

Immagazzinaggio **R**

Dopo l'uso, la lama del coltello e il disco possono essere conservati insieme nella ciotola.

Non azionare il food processor con la lama del coltello e il disco montati. Usare solo un accessorio alla volta.

Manutenzione e assistenza tecnica

- In caso di qualsiasi problema relativo al funzionamento dell'apparecchio, prima di contattare il servizio assistenza si consiglia di consultare la sezione "Guida alla risoluzione problemi", o di visitare il sito www.kenwoodworld.com.
- NB L'apparecchio è coperto da garanzia, nel rispetto di tutte le disposizioni di legge relative a garanzie preesistenti e ai diritti dei consumatori vigenti nel Paese ove l'apparecchio è stato acquistato.
- In caso di guasto o cattivo funzionamento di un apparecchio Kenwood, si prega di inviare o consegnare di persona l'apparecchio a uno dei centri assistenza KENWOOD. Per individuare il centro assistenza KENWOOD più vicino, visitare il sito www.kenwoodworld.com o il sito specifico del Paese di residenza.
- Disegnato e progettato da Kenwood nel Regno Unito.
- Prodotto in Cina.



IMPORTANTI AVVERTENZE PER IL CORRETTO SMALTIMENTO DEL PRODOTTO AI SENSI DELLA DIRETTIVA EUROPEA SUI RIFIUTI DI APPARECCHIATURE ELETTRICHE ED ELETTRONICHE (RAEE)

Alla fine della sua vita utile il prodotto non deve essere smaltito insieme ai rifiuti urbani. Deve essere consegnato presso gli appositi centri di raccolta differenziata predisposti dalle amministrazioni comunali, oppure presso i rivenditori che offrono questo servizio.

Guida alla risoluzione dei problemi

Problema	Causa	Soluzione
Il food processor non funziona.	Manca la corrente.	Controllare che la spina dell'apparecchio sia inserita nella presa elettrica.
	Ciotola non inserita correttamente sul corpo motore.	Il food processor non funziona se la ciotola o il coperchio non sono inseriti correttamente nell'interblocco.

Problema	Causa	Soluzione
Il food processor non funziona.	Coperchio della ciotola inserito male.	Controllare che la ciotola e il coperchio siano allineati e incastrati correttamente.
Il food processor si ferma durante l'uso.	Sovraccarico/superamento delle capacità massime del food processor.	Controllare le capacità massime nel "Grafico di utilizzo consigliato".
	Il coperchio non è ben chiuso.	Controllare che il coperchio sia bloccato correttamente.
Non è possibile montare la ciotola sulla base con il coperchio montato.	L'interruttore On/Off è in posizione 'On' (acceso).	Muovere l'interruttore in posizione "off"(spento).
Cibo che non esce dall'uscita dell'accessorio Express Serve.	La piastra di supporto non è montata sotto la griglia/disco di affettatura.	Installare la piastra di supporto.
Affettare o grattugiare il cibo danneggiato dalla lama del coltello.	Funzionamento con la lama del coltello e il disco montato nella ciotola.	Rimuovere la lama del coltello prima di usare il disco per grattugiare/affettare.
Unità instabile/ vibrazioni pesanti e movimento.	L'impasto è stato lavorato per troppo tempo.	Se l'apparecchio inizia a muoversi sul piano di lavoro, usare la maniglia sul coperchio per sostenerlo.
	Sovraccarico/superamento delle capacità massime del food processor.	Non lavorare gli impasti per più di 30 secondi e non superare la quantità massima raccomandata nella tabella di utilizzo.
	L'impasto è stato nuovamente impastato.	Impastare nuovamente solo a mano. Si sconsiglia di impastare nuovamente nella ciotola perché potrebbe rendere instabile il food processor.
	Si stanno lavorando frutti/ingredienti appiccicosi come, ad esempio, i datteri.	Per i migliori risultati, usare prima "Pulse" (Impulsi) per disgregare gli ingredienti e quindi il funzionamento continuo.
Tanti spruzzi o ingredienti espulsi dal tubo di riempimento.	Spingitore non montato.	Montare sempre lo spingitore quando si lavora la pasta, gli impasti per pasticceria e i dolci per evitare schizzi dal tubo di riempimento.
Scarse prestazioni della lama del coltello e del disco.	Consultare la sezione Consigli e suggerimenti e seguire le raccomandazioni della tabella di utilizzo.	

Português

Por favor desdobre as ilustrações da primeira página.

Segurança

- Leia atentamente estas instruções e guarde-as para consulta futura.
- Retire todas as embalagens e eventuais etiquetas.
- Se a ficha ou o cabo eléctrico estiver danificado, por razões de segurança deve ser substituído pela Kenwood ou por um reparador Kenwood autorizado para evitar qualquer perigo.
- **NÃO toque nas lâminas afiadas.** A lâmina e o disco estão muito afiados, manipule com cuidado. **Segure sempre pela pega superior afastando-se do gume, quando manusear as lâminas afiadas, quando esvaziar a taça e quando limpar.**
- **Este aparelho não deve ser utilizado para processar cubos de gelo.**
- Antes de levantar ou transportar o aparelho pela pega da tampa, confirme sempre que a taça e a tampa estão bem presas.
- Confirme que o cabo eléctrico está completamente desenrolado antes de usar o aparelho.
- **NÃO processe ingredientes quentes.**
- **Tenha cuidado ao deitar líquidos quentes na taça do processador de alimentos, uma vez que podem ser lançados para fora do aparelho devido a formação súbita de vapor.**
- Nunca deixe o aparelho sem vigilância quando estiver em funcionamento.
- Não mova o aparelho enquanto estiver a funcionar.
- Não exceda as capacidades máximas mencionadas no quadro de utilização recomendada.
- **Não faça funcionar o seu aparelho durante mais do que 30 segundos quando processar massa para pão sem um período de descanso. Processar continuamente durante longos períodos pode danificar o seu aparelho.**
- Retire sempre a lâmina antes de retirar os alimentos da taça.
- Mantenha as mãos e utensílios longe da taça do processador enquanto estiver ligado à corrente

eléctrica. Se os alimentos precisarem de ser empurrados para baixo utilize um utensílio apropriado como uma espátula.

- Desligue e retire da tomada eléctrica o aparelho sempre que não estiver a vigiá-lo e antes de montar, desmontar ou limpar.
- **ATENÇÃO:** Antes de retirar a tampa da taça espere até que as lâminas parem completamente.
- Nunca utilize os dedos para empurrar os alimentos no tubo de alimentação. Utilize sempre o empurrador fornecido.
- Não empurre os alimentos pelo tubo de alimentação, com demasiada força, porque pode estragar o seu aparelho.
- Não utilize o bloqueio da tampa para operar o processador, utilize sempre os botões de controlo de velocidade on/off.
- **NÃO** utilize a lâmina e o disco em simultâneo quando usa o processador. Use apenas um acessório de cada vez.
- **Este aparelho ficará danificado e poderá provocar ferimentos se o mecanismo de engate for submetido a uma força excessiva.**
- Não utilize acessórios não autorizados.
- Nunca utilize um acessório danificado. Mande-a examinar ou reparar: ver “Assistência e cuidados do cliente”.
- Não deixe que a unidade motriz, o cabo ou a ficha fiquem molhados.
- Não deixe que o cabo fique pendurado ao longo da extremidade de uma mesa ou bancada ou entre em contacto com superfícies quentes.
- As crianças devem ser vigiadas para garantir que não brincam com o electrodoméstico.
- Este electrodoméstico não pode ser usado por crianças. Mantenha o electrodoméstico e o respectivo fio eléctrico fora do alcance de crianças.
- Os electrodomésticos podem ser utilizados por pessoas com capacidades mentais, sensoriais ou físicas reduzidas, ou com falta de experiência ou conhecimento, se forem supervisionadas ou instruídas sobre o uso do electrodoméstico de

forma segura e se compreenderem os riscos envolvidos.

- Use o aparelho apenas para o fim doméstico a que se destina. A Kenwood não se responsabiliza caso o aparelho seja utilizado de forma inadequada, ou caso estas instruções não sejam respeitadas.
- O uso incorrecto do seu processador, liquidificador ou moinho pode resultar em ferimentos.

Express Serve

- Evite o contacto com as peças que se movem. Mantenha os dedos afastados da abertura de saída dos alimentos.
- Não use sem o prato dispensador colocado. **Se o prato dispensador não estiver colocado, os alimentos entopem por baixo da placa de corte, não saem do orifício de alimentação e danificam o seu acessório.**
- Se os alimentos não estiverem a sair pela saída dos alimentos, desligue e confirme que não estão obstruídos por baixo do disco e que o disco dispensador está colocado. Retire todos os alimentos presos antes de continuar a processar.
- **Não faça funcionar o acessório Express Serve mais de 2 minutos seguidos. Deixe arrefecer durante 2 minutos a cada 2 minutos de funcionamento.**

Limpeza (consulte as ilustração)

- Desligue sempre o aparelho e retire o cabo da tomada eléctrica.
- Limpe a unidade motriz com um pano húmido e seque em seguida. Assegure-se de que a zona de fixação não contém alimentos.
- Não submerja a unidade motriz em água.
- Manuseie as lâminas e os discos com cuidado - estão extremamente afiados.

Antes de utilizar o aparelho pela primeira vez

- 1 Remova as tampas plásticas da lâmina de corte. **Tenha cuidado porque as lâminas estão muito afiadas.** Estas tampas de protecção devem ser deitadas fora uma vez

que servem apenas para protecção durante a fabricação e transporte.

- 2 Para limpar os componentes ver "Limpeza".
- 3 Confirme que o cabo eléctrico está completamente desenrolado antes de usar o aparelho.

Legenda

- ① Empurradores
- ② Tubo de alimentação
- ③ Tampa
- ④ Unidade de lâminas
- ⑤ Taça
- ⑥ Unidade motriz
- ⑦ Clipe de fixação do cabo eléctrico
- ⑧ Disco de ralar/fatiar
- ⑨ Pega da tampa
- ⑩ Botão On/Off + Impulso

Express Serve (se fornecido)

- ⑪ Prato dispensador
- ⑫ Saída dos alimentos
- ⑬ Taça Express Serve

Para usar o seu processador de alimentos

Taça principal

Consulte as Ilustrações **A** - **H**

Importante

- O processador não foi concebido para esmagar ou moer grãos de café nem transformar açúcar granulado em açúcar mais fino.
- Quando adicionar essência ou aroma de amêndoa às misturas, evite o contacto com as peças de plástico pois tal pode resultar em manchas permanentes.

Dicas e Sugestões

- Utilize o botão (P) para pequenos arranques. O botão funcionará enquanto o controlo for mantido na mesma posição.
- Alguns alimentos podem colorir o plástico. Isto é normal e não estraga o plástico ou afecta o sabor dos seus alimentos. Esfregue um pano embebido em óleo para ajudar a retirar a coloração.

Unidade de lâminas

- **Massa para Pão** - Coloque primeiro os alimentos secos na taça e adicione depois o líquido. Processe até formar uma bola elástica e macia.
- Utilize a pega da tampa para segurar o aparelho se este começar a mover-se na bancada de trabalho.
- Para texturas mais grossas utilize o controlo de impulso.
- Tenha cuidado para não misturar demasiado.
- Quando confeccionar massa para bolos utilize a gordura (margarina, manteiga ou outra) directamente do frigorífico e cortada em cubos de 2cm.

Marinada de Ameixas

300g de Mel, 50g de Ameixas e 50ml de água.

Guarde no frigorífico durante a noite.

Processe durante 4 segundos usando o Impulso (Pulse).

Express Serve / Disco

Consulte as Ilustrações **I** - **P**

- Utilize ingredientes frescos.
- Não corte os alimentos muito pequenos. Preencha toda a largura do tubo de alimentação de forma igual. Isto evita que os alimentos escapem para os lados durante o processamento.
- Existirá sempre uma pequena perda de alimentos não processados que ficarão no disco ou na taça depois de processar.

Ajustar o cabo eléctrico

Consulte a Ilustração **Q**

- Enrole o cabo à volta da base do processador até ao comprimento desejado e prenda o cabo usando o clipe de fixação.

Armazenamento **R**

Depois da utilização, a lâmina e o disco podem ser armazenados na taça.

NÃO utilize a lâmina e o disco em simultâneo quando usa o processador. Use apenas um acessório de cada vez.

Assistência e cuidados ao cliente

- Se tiver qualquer problema ao utilizar o seu aparelho, antes de telefonar para a Assistência consulte a secção “Guia de avarias” do Manual ou visite o site da Kenwood em www.kenwoodworld.com.
- Salientamos que o seu produto está abrangido por uma garantia, em total conformidade com todas as disposições legais relativas a quaisquer disposições sobre garantias e com os direitos do consumidor existentes no país onde o produto foi adquirido.
- Se o seu produto Kenwood funcionar mal ou lhe encontrar algum defeito, agradecemos que o envie ou entregue num Centro de Assistência Kenwood autorizado. Para encontrar informações actualizadas sobre o Centro de Assistência Kenwood autorizado mais próximo de si, visite por favor o site www.kenwoodworld.com ou o website específico do seu país.
- Concebido e projectado no Reino Unido pela Kenwood.
- Fabricado na China.



ADVERTÊNCIAS PARA A ELIMINAÇÃO CORRECTA DO PRODUTO NOS TERMOS DA DIRECTIVA EUROPEIA RELATIVA AOS RESÍDUOS DE EQUIPAMENTOS ELÉTRICOS E ELECTRÓNICOS (REEE)

No final da sua vida útil, o produto não deve ser eliminado conjuntamente com os resíduos urbanos.

Pode ser depositado nos centros especializados de recolha diferenciada das autoridades locais, ou junto dos revendedores que prestem esse serviço.

Guia de avarias

Problema	Causa	Solução
O processador não funciona.	Falta de energia.	Verifique se o processador está ligado à corrente.
	A taça não está correctamente colocada na unidade motriz.	O processador não funcionará se a taça ou a tampa não estiverem colocadas correctamente no mecanismo de engate.
	A tampa da taça não está correctamente presa.	Verifique que a taça e a tampa estão correctamente alinhadas e presas.
O processador pára durante o funcionamento.	Excedida a capacidade máxima do processador.	Consulte as capacidades máximas no “Quadro de Utilização Recomendada”.
	Tampa não presa.	Verifique se a tampa está correctamente presa.
Não consegue colocar a taça na base com a tampa colocada.	O botão On/Off está na posição “On”.	Ponha o botão On/Off na posição “Off”.
Os alimentos não estão a sair pela saída do express serve.	O prato dispensador não está colocado por baixo do disco de ralar / fatiar.	Coloque o prato dispensador.
Alimentos fatiados ou ralados estragados pela lâmina.	A funcionar com a lâmina e o disco na taça ao mesmo tempo.	Retire a lâmina antes de utilizar o disco de ralar / fatiar.
Unidade instável / grandes vibrações e movimento.	A massa processou demasiado tempo. Excedida a capacidade máxima do processador.	Utilize a pega da tampa para segurar o aparelho se este começar a mover-se na bancada de trabalho. Não processe massas mais do que 30 segundos seguidos e não exceda a quantidade máxima estipulada no quadro de utilização recomendada.
	A massa está a amassar novamente.	Volte a amassar apenas à mão. Não se aconselha que amasse novamente na máquina uma vez que esta pode ficar instável.
	Está a processar frutos / ingredientes pegajosos.	Para obter melhores resultados comece por utilizar o “Impulso” para partir os ingredientes e depois processe continuamente.
Muitos salpicos ou ingredientes a saltar pelo tubo de alimentação.	O empurrador não está colocado no tubo de alimentação.	Coloque sempre o empurrador quando processar qualquer tipo de massa para evitar salpicos pelo tubo de alimentação.
Fraco desempenho da lâmina e disco.	Consulte a secção Dicas e Sugestões e siga o quadro de utilização recomendada.	

Español

Antes de leer, despliegue la cubierta que contiene las ilustraciones

Seguridad

- Lea estas instrucciones atentamente y guárdelas para poder utilizarlas en el futuro.
- Quite todo el embalaje y las etiquetas.
- Si el enchufe o el cable están dañados, por razones de seguridad, deben ser sustituidos por Kenwood o por un técnico autorizado por Kenwood para evitar posibles riesgos.
- **NO toque las cuchillas afiladas.** La cuchilla y el disco están muy afilados, manéjelos con cuidado. **Sosténgalos siempre por el asa en la parte superior, lejos del borde cortante, al manipular las cuchillas afiladas, vaciar el bol y durante la limpieza.**
- **Este aparato no es adecuado para procesar cubitos de hielo.**
- Antes de levantar o transportar el aparato por el asa de la tapa, compruebe siempre que el bol y la tapa estén bien sujetos en su posición.
- Compruebe que el cable esté totalmente desenrollado antes de usar el aparato.
- **NO procese ingredientes calientes.**
- **Tenga cuidado al verter líquidos calientes dentro del bol del procesador de alimentos ya que pueden salir despedidos del aparato debido a la generación repentina de vapor.**
- No deje nunca el aparato desatendido mientras esté en marcha.
- No mueva el aparato mientras esté en marcha.
- No sobrepase las capacidades máximas indicadas en la tabla de usos recomendados.
- **No haga funcionar el aparato durante más de 30 segundos seguido al procesar masa sin un período de descanso. Si lo hace funcionar de manera continuada durante periodos de tiempo más largos, puede dañar el aparato.**
- Retire siempre la cuchilla antes de vaciar el contenido del bol.
- Mantenga las manos y los utensilios alejados del bol del procesador mientras el aparato esté conectado

a la toma de corriente. Si hay que empujar la comida hacia abajo, use un utensilio adecuado, como una espátula.

- Apague siempre el aparato y desconéctelo de la toma de corriente si se deja desatendido y antes de montarlo, desmontarlo o limpiarlo.
- AVISO: antes de quitar la tapa del bol espere hasta que el accesorio/las cuchillas se hayan parado totalmente.
- Nunca utilice los dedos para empujar los alimentos por el tubo de entrada. Utilice siempre el empujador que se suministra.
- No haga una fuerza excesiva para empujar los alimentos por el tubo de entrada ya que podría dañar el aparato.
- No utilice el bloqueo de la tapa para hacer funcionar el procesador; utilice siempre el control de velocidad de encendido/apagado.
- No haga funcionar el procesador con la cuchilla y el disco colocados los dos a la vez. Use solamente un accesorio a la vez.
- **Este aparato se estropeará y puede producir lesiones si el mecanismo de enclavamiento se ve sometido a una fuerza excesiva.**
- Nunca utilice un accesorio no autorizado.
- Nunca utilice un aparato dañado. Para solicitar que lo revisen o lo reparen consulte: “Servicio técnico y atención al cliente”.
- Nunca permita que se mojen la unidad de potencia, el cable o el enchufe.
- No deje que el exceso de cable cuelgue de la mesa o la encimera ni que toque superficies calientes.
- Hay que vigilar a los niños para asegurarse de que no jueguen con el aparato.
- Este aparato no debe ser utilizado por niños. Mantenga el aparato y su cable fuera del alcance de los niños.
- Este aparato puede ser utilizado por personas con capacidades físicas, sensoriales o mentales disminuidas o con falta de experiencia o conocimientos si han recibido instrucciones o supervisión en relación con el uso del aparato de forma segura y si entienden los peligros que ello

implica.

- Utilice este aparato únicamente para el uso doméstico al que está destinado. Kenwood no se hará cargo de responsabilidad alguna si el aparato se somete a un uso inadecuado o si no se siguen estas instrucciones.
- L'utilizzo scorretto del robot, frullatore o macinino può provocare infortuni.

Express Serve

- Evite el contacto con las piezas móviles. Mantenga los dedos fuera de la abertura de descarga de alimentos.
- No haga funcionar el aparato sin que la placa de expulsión esté acoplada. **Si la placa de expulsión no está acoplada, la comida se atascará debajo del disco y no saldrá por la salida de alimentos, lo que podría dañar el accesorio.**
- Si la comida no sale por la salida de alimentos, apague el aparato y compruebe que no haya comida atascada debajo del disco y que la placa de expulsión esté colocada. Quite la comida que haya quedado atrapada antes de seguir procesando los alimentos.
- **No haga funcionar el accesorio Express Serve durante más de 2 minutos seguidos. Déjelo enfriar durante 2 minutos entre cada funcionamiento de 2 minutos.**

Limpieza (consulte la ilustración)

- Apague y desenchufe siempre el aparato antes de proceder a su limpieza.
- Limpie la unidad de potencia con un paño húmedo y luego séquela bien. Asegúrese de que el área de enclavamiento no presente restos de comida.
- No sumerja la unidad de potencia en agua.
- Maneje la cuchilla y los discos de corte con cuidado ya que están muy afilados.

Antes de enchufar el aparato

- Asegúrese de que el suministro de energía eléctrica sea el mismo que el que se muestra en la parte inferior del aparato.
- Este dispositivo cumple con el reglamento (CE) n.º 1935/2004 sobre los materiales y objetos destinados a entrar en contacto con alimentos.

Antes de utilizar el aparato por primera vez

- 1 Quite las fundas protectoras de plástico de las cuchillas. **Tenga cuidado ya que las cuchillas están muy afiladas.** No guarde las fundas protectoras ya que solo se utilizan para proteger la cuchilla durante el proceso de fabricación y el transporte.
- 2 Para lavar las piezas, consulte "Cuidado y limpieza".
- 3 Compruebe que el cable esté totalmente desenrollado antes de utilizar el aparato.

Descripción del aparato

- ① Empujador
- ② Tubo de entrada de alimentos
- ③ Tapa
- ④ Cuchilla
- ⑤ Bol
- ⑥ Unidad de potencia
- ⑦ Clip para el cable
- ⑧ Disco rebanador/rallador
- ⑨ Asa de la tapa
- ⑩ Interruptor de encendido/apagado + Control de acción intermitente

Express Serve (si se incluye)

- ⑪ Placa de expulsión
- ⑫ Salida de alimentos
- ⑬ Bol del Express Serve

Usar el procesador de alimentos

Bol principal

Consulte las ilustraciones **A - **H****
Importante

- El procesador de alimentos no es apto para triturar o moler granos de café ni para convertir azúcar granulado en azúcar extrafino.
- Si añade esencia de almendra o aromatizantes a las mezclas,

evite el contacto con el plástico ya que podrían quedar manchas permanentes.

Consejos y sugerencias

- Utilice el control de acción intermitente (P) para generar impulsos breves. El control de acción intermitente funcionará mientras se mantenga apretado.
- Algunos alimentos pueden manchar el plástico. Esto es algo totalmente normal y no causa ningún daño en el plástico ni afecta al sabor de los alimentos. Para eliminar las manchas, frote el plástico con un paño suave mojado en aceite vegetal.

Cuchilla

- **Masa de pan** - Ponga primero los ingredientes secos en el bol y luego añada el líquido. Procese los ingredientes hasta obtener una bola de masa elástica y uniforme.
- Use el asa de la tapa para sujetar si el aparato empieza a moverse en la superficie de trabajo.
- Para obtener texturas más gruesas, utilice el control de acción intermitente.
- Tenga cuidado de no exceder el tiempo de procesamiento.
- Para hacer masa utilice manteca recién sacada de la nevera y cortada en dados de 2 cm.

Adobo de ciruela pasa

300 g de miel, 50 g de ciruelas pasas y 50 ml de agua.

Consérvelos en el frigorífico durante la noche.

Procese los ingredientes durante 4 segundos usando el control de acción intermitente

Express Serve/Disco

Consulte las ilustraciones **I** - **P**

- Utilice ingredientes frescos.
- No corte los alimentos en trozos demasiado pequeños. Llene el tubo de entrada de alimentos casi hasta arriba.

Así evitará que la comida se deslice hacia los lados al procesarla.

- Después de procesar los alimentos, siempre quedarán pequeños restos de alimentos no procesados en el disco o en el bol.

Ajuste del cable

Consulte la ilustración **Q**

- Enrolle el cable alrededor de la base del procesador a la longitud deseada y sujete el cable con el clip.

Almacenamiento **R**

Después de su uso, la cuchilla y el disco pueden guardarse juntos en el bol.

No haga funcionar el procesador con la cuchilla y el disco colocados los dos a la vez. Use solamente un accesorio a la vez.

Servicio técnico y atención al cliente

- Si tiene problemas con el funcionamiento del aparato, antes de solicitar ayuda, consulte la sección "Guía de solución de problemas" en el manual o visite www.kenwoodworld.com.
- Tenga en cuenta que su producto está cubierto por una garantía que cumple con todas las disposiciones legales relativas a cualquier garantía existente y a los derechos de los consumidores vigentes en el país donde se adquirió el producto.
- Si su producto Kenwood funciona mal o si encuentra algún defecto, envíelo o llévelo a un centro de servicios KENWOOD autorizado. Para encontrar información actualizada sobre su centro de servicios KENWOOD autorizado más cercano, visite www.kenwoodworld.com o la página web específica de su país.
- Diseñado y creado por Kenwood en el Reino Unido.
- Fabricado en China.



ADVERTENCIAS PARA LA CORRECTA ELIMINACIÓN DEL PRODUCTO SEGÚN ESTABLECE LA DIRECTIVA EUROPEA SOBRE RESIDUOS DE APARATOS ELÉCTRICOS Y ELECTRÓNICOS (RAEE)

Al final de su vida útil, el producto no debe eliminarse junto a los desechos urbanos. Puede entregarse a centros específicos de recogida diferenciada dispuestos por las administraciones municipales, o a distribuidores que faciliten este servicio.

Guía de solución de problemas

Problema	Causa	Solución
El procesador no funciona.	No hay corriente.	Compruebe que el procesador esté enchufado.
	El bol no se ha acoplado correctamente en la unidad de potencia.	El procesador no funcionará si el bol o la tapa no están correctamente ajustados en el enclavamiento.
	La tapa del bol no se ha cerrado correctamente.	Compruebe que el bol y la tapa estén alineados y enclavados correctamente.
El procesador se detiene cuando está en marcha.	El procesador está sobrecargado/se han sobrepasado las capacidades máximas.	Revise las capacidades máximas en la Tabla de usos recomendados.
	La tapa no está bien sujeta.	Compruebe que la tapa esté cerrada correctamente.
No se puede acoplar el bol a la base con la tapa colocada.	El interruptor de encendido/apagado está en la posición de encendido "On".	Mueva el interruptor hacia la posición de apagado "Off".
La comida no sale por la salida del Express Serve.	La placa de expulsión no está colocada debajo del disco rebanador/rallador.	Coloque la placa de expulsión.
La comida rebanada o rallada resulta dañada por la cuchilla.	El aparato está funcionando con la cuchilla y el disco colocados en el bol.	Quite la cuchilla antes de usar el disco rebanador/rallador.
Unidad inestable/ vibraciones y movimiento fuertes.	La masa se está procesando durante demasiado tiempo. El procesador está sobrecargado/se han sobrepasado las capacidades máximas.	Use el asa de la tapa para sujetar si el aparato empieza a moverse en la superficie de trabajo. No procese masas durante más de 30 segundos seguidos y no sobrepase la cantidad máxima recomendada en la tabla de usos.
	Se está volviendo a amasar la masa.	Vuelva a amasar pero hágalo a mano. No es aconsejable volver a amasar en el bol, ya que esto podría afectar a la estabilidad del aparato.
	Se está procesando fruta/ ingredientes pegajosos como dátiles.	Para obtener mejores resultados, use primero la función de acción intermitente "Pulse" para descomponer los ingredientes y luego siga procesando de forma continua.

Problema	Causa	Solución
Hay abundantes salpicaduras o los ingredientes salen despedidos del tubo de entrada de alimentos.	El empujador no está colocado.	Acople siempre el empujador al procesar masa, repostería y pasteles para evitar salpicaduras del tubo de entrada de alimentos.
Bajo rendimiento de la cuchilla y el disco.	Consulte la sección "Consejos y sugerencias" y siga las recomendaciones de la tabla de usos.	

Sikkerhed

- Læs denne brugervejledning nøje, og opbevar den i tilfælde af, at du får brug for at slå noget op i den.
- Fjern al emballage og mærkater.
- Hvis stikket eller ledningen er beskadiget, skal Kenwood eller en autoriseret Kenwood-reparatør af sikkerhedsgrunde stå for udskiftningen for at undgå fare.
- **Rør IKKE ved de skarpe knive.** Kniven og pladen er meget skarpe og skal håndteres forsigtigt. **Hold altid fast i fingergrebet øverst, væk fra æggen, ved håndtering af de skarpe knive ved tømning af skålen og under rengøring.**
- **Dette apparat er ikke egnet til tilberedning af isterninger.**
- Før apparatet løftes eller bæres i håndtaget på låget, skal det altid kontrolleres, at skålen og låget er forsvarligt låst på plads.
- Sørg for, at ledningen er rullet helt ud, før du bruger apparatet.
- **Tilbered IKKE varme ingredienser.**
- **Vær forsigtig, hvis der hældes varm væske i foodprocessorskålen. Den kan blive sprøjtet ud af apparatet ved pludselig dannelse af damp.**
- Efterlad aldrig apparatet uden opsyn, når det er i drift.
- Apparatet må ikke flyttes, mens det er i brug.
- Overskrid ikke de angivne maksimummængder i oversigten over anbefalet brug.
- **Lad ikke apparatet køre længere end 30 sekunder uden pause, når der tilberedes dej. Kontinuerlig tilberedning i længere tid kan skade dit apparat.**
- Tag altid kniven af, inden indholdet hældes ud af skålen.
- Hold hænder og køkkenredskaber ude af foodprocessorskålen, når stikket sidder i kontakten. Hvis der skubbes madvarer ned, skal der anvendes en egnet genstand f.eks. en spatel.

- Sluk altid for apparatet, og afbryd strømforsyningen, hvis det lades uden opsyn, inden samling, adskillelse eller rengøring.
- **FORSIGTIG:** Inden låget fjernes fra skålen, skal du vente, indtil tilbehøret/knivene står helt stille.
- Brug aldrig fingrene til at stoppe maden ned i påfyldningstragten. Brug altid den medfølgende nedstopper.
- Brug ikke for mange kræfter til at presse maden ned i påfyldningstragten – du kan beskadige apparatet.
- Brug ikke lågets lås til at betjene foodprocessoren med, brug altid tænd-/slukfunktionen.
- Brug ikke processoren med både kniv og plade påsat. Brug kun ét tilbehør ad gangen.
- **Maskinen bliver beskadiget, og du risikerer selv at komme til skade, hvis du prøver at omgå sikkerhedslåsen med magt.**
- Brug aldrig uoriginalt tilbehør.
- Brug aldrig en defekt maskine. Få den eftersat eller repareret: se under 'Service og kundepleje'.
- Motorhus, ledning eller stik må aldrig blive våde.
- Lad ikke ledningen hænge ned over en bordkant, et skærebæret el.lign. Undgå, at den rører ved varme overflader.
- Børn bør overvåges for at sikre, at de ikke leger med apparatet.
- Dette apparat må ikke anvendes af børn. Opbevar apparatet og ledningen utilgængeligt for børn.
- Apparater kan bruges af personer med reducerede fysiske, sansemæssige eller mentale evner eller mangel på erfaring og kendskab, hvis de er blevet vejledt eller givet instrukser i brugen af apparatet på en sikker måde, og hvis de forstår de farer, der er involveret.
- Anvend kun apparatet til husholdningsbrug. Kenwood påtager sig intet erstatningsansvar, hvis apparatet ikke anvendes korrekt eller disse instruktioner ikke følges.

- Misbrug af din foodprocessor, blender eller kværn kan medføre personskaade.

Express Serve

- Undgå kontakt med bevægelige dele. Hold fingrene ude af madudgangens åbning.
- Betjen den ikke uden påsat slyngeplade. **Hvis slyngepladen ikke er påsat, vil mad sætte sig fast under pladen og ikke forlade madvareudgangen, hvilket resulterer i beskadigelse af dit udstyr.**
- Hvis maden ikke kommer ud af madudgangen, skal der slukkes, og det kontrolleres, at maden ikke sidder fast under skiven, samt at slyngepladen er påsat. Fjern eventuelt fastklemt mad, før tilberedningen fortsættes.
- **Lad ikke Express Serve-tilbehøret køre uafbrudt i mere end 2 minutter. Lad det køle af i 2 minutter for hver 2 minutters tilberedning.**

Rengøring (se illustration)

- Sluk altid for maskinen og tag stikket ud, inden den gøres ren.
- Tør motorenheden af med en fugtig klud, og tør den. Sørg for, at låseområdet er frit for madrester.
- Nedsænk aldrig motorenheden i vand.
- Håndter knivene og skæreskiverne med forsigtighed – de er særdeles skarpe.

Før stikket sættes i stikkontakten

- Sørg for, at el-forsyningens spænding er den samme som den, der er vist på bunden af maskinen.
- Dette apparat overholder EF-forordning 1935/2004 om materialer og genstande, der kommer i kontakt med levnedsmidler.

Før ibrugtagning

- 1 Fjern plastovertræk fra knivene.
Pas på – knivene er meget skarpe.
Disse overtræk bør kasseres – de er kun beregnet til at beskytte knivene under produktion og transport.

- 2 Vask delene, se under 'Rengøring'.
- 3 Sørg for, at ledningen er rullet helt ud, inden apparatet anvendes.

Forklaring

- ① Nedstoppere
- ② Påfyldningstragt
- ③ Låg
- ④ Kniv
- ⑤ Skål
- ⑥ Motorenhed
- ⑦ Ledningsklips
- ⑧ Skive til skiveskæring/rivning
- ⑨ Lågets håndtag
- ⑩ Tænd-/slukkkontakt + impuls

Express Serve (hvis medleveret)

- ⑪ Slyngeplade
- ⑫ Madudgang
- ⑬ Express Serve-skål

Sådan bruges foodprocessoren

Hovedskål

Se illustration **A** - **H**

Vigtigt

- Foodprocessoren egner sig ikke til at knuse eller male kaffebønner, eller til at lave stødt melis om til flormelis.
- Når der tilsættes mandelessens eller krydderier: Undgå, at de kommer i berøring med plastik. Det kan give misfarvning, der ikke kan fjernes.

Vink og tips

- Brug impulsfunktionen (P) til korte blendninger. Impulsfunktionen vil være i funktion, så længe kontrolknappen trykkes ned.
- Nogle madvarer kan misfarve plasten. Dette er helt normalt og skader ikke plasten og påvirker ikke madens smag. Gnid den med en klud dyppet i planteolie for at fjerne misfarvningen.

Kniv

- **Brøddej** - Kom først de tørre ingredienser i skålen, og tilsæt derefter væsken. Fortsæt tilberedningen, til du har en glat elastisk dejkugle.
- Hold igen i håndtaget på låget, hvis apparatet begynder at flytte sig på køkkenbordet.
- Ønskes en grovere konsistens, kan impulskontrollen bruges.
- Pas på ikke at lade det køre for længe.
- Til bagværk bruges fedtstoffet direkte fra køleskabet skåret i 2 cm tern.

Sveskemarinade

300 g honning, 50 g svesker og 50 ml vand.

Opbevares i køleskab natten over.

Tilbered i 4 sekunder ved hjælp af impulsfunktionen

Express Serve/plade

Se illustration **I** - **P**

- Brug friske ingredienser.
- Skær ikke madvarerne i for små stykker. Fyld påfyldningstragten i hele dens bredde. Dette hindrer, at maden glider til siden under tilberedning.
- Der vil altid være en lille mængde af ikke-tilberedt mad på pladen eller i skålen efter tilberedning.

Justering af ledning

Se illustration **Q**

- Rul ledningen om foodprocessorens bund, til den ønskede længde er nået, og klem ledningen sammen med ledningsklipsen.

Opbevaring **R**

Efter brug kan kniven og pladen opbevares sammen i skålen.

Betjen ikke processoren, når både kniven og pladen er påsat. Brug kun ét tilbehør ad gangen.

Service og kundepleje

- Hvis du oplever nogen problemer med betjening af dit apparat, skal du, før du anmoder om hjælp, se afsnittet "Fejlsøgningsguide" i manualen eller besøge www.kenwoodworld.com.
- Bemærk, at dit produkt er dækket af en garanti, som overholder alle lovbestemmelser, vedrørende evt. eksisterende garanti- og forbrugerrettigheder i det land, hvor produktet er blevet købt.
- Hvis dit Kenwood-produkt er defekt, eller du finder nogen fejl, skal du sende det eller bringe det til et autoriseret KENWOOD-servicecenter. For at finde opdaterede oplysninger om dit nærmeste autoriserede KENWOOD-servicecenter kan du gå til www.kenwoodworld.com eller webstedet for dit land.
- Designet og udviklet af Kenwood i Storbritannien.
- Fremstillet i Kina.



VIGTIG INFORMATION ANGÅENDE KORREKT BORTSKAFFELSE AF PRODUKTET I OVERENSSTEMMELSE MED EU-DIREKTIVET OM AFFALD AF ELEKTRISK OG ELEKTRONISK UDSTYR (WEEE)

Ved afslutningen af dets produktive liv må produktet ikke bortskaffes som almindeligt affald. Det bør afleveres på et specialiseret lokalt genbrugscenter eller til en forhandler, der yder denne service.

Fejlsøgningsguide		
Problem	Årsag	Løsning
Processoren fungerer ikke.	Ingen strøm.	Kontrollér, at foodprocessorens stik er sat i en stikkontakt.
	Skålen er ikke sat korrekt på motorenheden.	Foodprocessoren vil ikke fungere, hvis skålen eller låget ikke er sat korrekt i låsen.
	Låget til skålen er ikke låst rigtigt på.	Kontroller, at skålen og låget er rettet ind og låst korrekt.
Foodprocessor stopper, mens den er i gang.	Foodprocessoren er overbelastet/de maksimale mængder er overskredet.	Kontrollér den maksimale kapacitet i oversigten over anbefalet brug.
	Låget er låst op.	Kontrollér, at låget sidder korrekt låst fast.
Skålen kan ikke sættes på basis med påsat låg.	Tænd-/slukkkontakten står i positionen "On".	Flyt kontakten til positionen "off".
Maden kommer ikke ud af Express Serve-udgangen.	Slyngepladen er ikke påsat under skiven til skiveskæring/rivning.	Påsat slyngepladen.
Skiveskåret eller revet mad beskadiges af kniven.	Betjening med kniv og plade påsat i skålen.	Fjern kniven, før skiven til skiveskæring/rivning anvendes.
Enhed ustabil/ kraftig vibration og bevægelse.	For langvarig tilberedning af dej.	Hold igen i håndtaget på låget, hvis apparatet begynder at flytte sig på køkkenbordet.
	Foodprocessoren er overbelastet/de maksimale mængder er overskredet.	Undlad at tilberede dej i mere end 30 sekunder, og overskrid ikke den maksimale mængde, der anbefales i oversigten over anbefalet brug.
	Gentagen æltning af dej.	Ælt kun igen i hånden. Det anbefales ikke at ælte igen i skålen, da det kan medføre, at foodprocessoren bliver ustabil.
	Der tilberedes klæbrig frugt/klæbrige ingredienser såsom dadler.	De bedste resultater opnås ved først at bruge "impuls" til at findele ingredienserne og derefter fortsætte uden stop.
Kraftige sprøjt, eller ingredienser kastes ud af påfyldningstragten.	Pusher not fitted.	Isæt altid nedstopperen, når du tilbereder gærdej, mørdej og kager, for at undgå sprøjt ud af påfyldningstragten.
Kniven og pladen virker ikke efter hensigten.	Se afsnittet Vink og tips, og følg anbefalingerne i oversigten over anbefalet brug.	

Säkerhet

- Läs bruksanvisningen noggrant och spara den för framtida bruk.
- Avlägsna allt emballage och alla etiketter.
- Om kontakten eller sladden är skadad måste den av säkerhetsskäl bytas ut av Kenwood eller av en auktoriserad Kenwood-reparatör för att undvika fara.
- **RÖR INTE de vassa bladen.** Knivblad och skivor är mycket vassa och ska hanteras med försiktighet. **Håll alltid i greppet högst upp med eggen vänd bortåt när du hanterar de vassa knivarna, tömmer skålen eller vid rengöring.**
- **Denna apparat är inte lämplig för att bearbeta iskuber.**
- Innan du lyfter eller bär apparaten i handtaget på locket ska du kontrollera att skålen och locket är ordentligt fastsatta.
- Se till att linda av hela sladden innan du använder apparaten.
- **Bearbeta INTE heta ingredienser.**
- **Var försiktig då het vätska hälls i matberedaren eftersom den plötsligt kan förångas och stänka ut ur apparaten.**
- Lämna aldrig apparaten obebakad när den är igång.
- Flytta inte på apparaten medan den körs.
- Överskrid inte den maximala kapaciteten som anges i diagrammet "Rekommenderad användning".
- **Kör inte apparaten längre än 30 sekunder utan en viloperiod då du bearbetar deg. Kontinuerlig bearbetning under längre perioder kan skada apparaten.**
- Ta alltid bort kniven innan du tömmer skålen.
- Stoppa aldrig ner händer och redskap i skålen när matberedaren är kopplad till ett eluttag. Om mat måste tryckas ned ska du använda ett lämpligt verktyg som en degskrapa.
- Stäng alltid av apparaten och koppla bort den från eluttaget om den lämnas obebakad samt innan montering, nedmontering eller rengöring.

- **WARNING!** Innan du tar av locket från skålen ska du vänta tills dess att tillbehöret/knivbladen har stannat helt.
- Använd aldrig fingrarna för att trycka ner bitar i matarröret. Använd alltid matarstaven som medföljer.
- Använd inte överdriven kraft för att pressa ned livsmedel i matarröret – du kan skada apparaten.
- Använd inte lockets låsanordning för att köra matberedaren, använd alltid hastighetsreglaget.
- Kör inte matberedaren med både knivblad och skiva monterade. Använd endast ett tillbehör i taget.
- **Denna apparat skadas och kan orsaka skada om låsmekanismen utsätts för alltför stor kraft.**
- Använd endast tillbehör som är direkt avsedda för denna apparat.
- Använd aldrig en skadad apparat. Se till att den undersöks eller repareras: se 'Service och kundtjänst'.
- Låt aldrig drivenhet, sladd eller kontakt bli våta.
- Låt inte överflödiga sladd hänga ner över kanten på bordet eller arbetsbänken eller komma åt en het yta.
- Barn får inte lov att leka med apparaten. Lämna dem inte ensamma med den.
- Denna apparat ska inte användas av barn. Håll apparat och sladden utom räckhåll för barn.
- Apparaten kan användas av personer med begränsad fysisk eller mental förmåga eller begränsad känsel eller med bristande erfarenhet eller kunskap, om de övervakas eller får instruktioner om hur den ska användas på säkert sätt och förstår de medföljande riskerna.
- Använd apparaten endast för avsett ändamål i hemmet. Kenwood tar inte på sig något ansvar om apparaten används på felaktigt sätt eller om dessa instruktioner inte följs.
- Om du använder matberedaren, mixern eller kvarnen på fel sätt kan det resultera i skada.

Express Serve

- Undvik kontakt med rörliga delar. Håll fingrarna borta från utloppet för livsmedel.
- Kör inte utan att slungskivan är monterad. **Om slungskivan inte är monterad fastnar mat under skivan istället för att komma ut genom utloppet, vilket kan förstöra tillbehöret.**
- Om livsmedlen inte passerar ut genom utloppet, stäng av och kontrollera att mat inte har fastnat under skivan och att slungskivan är monterad. Avlägsna livsmedel som fastnat innan du fortsätter bearbetningen.
- **Kör inte Express Serve-tillbehöret kontinuerligt längre än 2 minuter. Låt svalna 2 minuter mellan varje 2-minuters bearbetning.**

Rengöring (se bild)

- Stäng alltid av matberedaren och dra ur kontakten innan du rengör den.
- Torka av drivenheten med en fuktig trasa, torka sedan. Se till att livsmedelsrester rensas bort från låsanordningen.
- Sänk inte ned drivenheten i vatten.
- Hantera knivbladen och skärskivorna med försiktighet - de är mycket vassa.

innan du sätter i kontakten

- Kontrollera att din eltyp är samma som anges på apparatens undersida.
- Den här apparaten uppfyller EG förordning 1935/2004 om material och produkter avsedda att komma i kontakt med livsmedel.

Före användning

- 1 Ta bort plastskydden från knivbladet. **Observera att bladen är mycket vassa.** Dessa skydd bör slängas eftersom de endast är avsedda att skydda bladet under tillverkning och transport.

- 2 Diska delarna, se "Rengöring".
- 3 Se till att linda av hela sladden innan du använder apparaten.

Förklaring till bilder

- ① Matarstav
- ② Matarrör
- ③ Lock
- ④ Knivblad
- ⑤ Skål
- ⑦ Sladdklämma
- ⑧ Skivnings-/rivningsskiva
- ⑨ Lockets handtag
- ⑩ På/av-knapp + pulsknapp

Express Serve (om sådan medföljer)

- ⑪ Slungskiva
- ⑫ Utlopp för livsmedel
- ⑬ Express Serve-skål

Använda matberedaren Huvudskål

Se bilderna **A** - **H**

Viktigt

- Matberedaren är inte lämplig för att krossa eller mala kaffeböner eller för att omvandla strösocker till florsocker.
- När du tillsätter bittermandelessens eller andra smaktillsatser måste du undvika att dessa kommer i direktkontakt med plasten, eftersom det kan orsaka bestående missfärgningar.

Tips och idéer

- Använd pulsknappen (P) för korta stötar. Pulskörningen pågår så länge reglaget är aktiverat.
- Vissa livsmedel kan missfärga plasten. Detta är helt normalt och skadar inte plasten eller påverkar smaken på dina livsmedel. Gnugga med en trasa doppad i vegetabilisk olja för att ta bort missfärgning.

Knivblad

- **Bröddeg** - Placera först de torra ingredienserna i skålen och tillsätt sedan vätska. Bearbeta tills deg att en jämn, elastisk boll av deg bildas.
- Använd handtaget på locket för att hålla fast apparaten om den börjar förflytta sig på arbetsbänken.
- Använd pulsfunktionen för grövre konsistens.
- Var noga med att inte arbeta degen för mycket.
- Använd kylskåpskallt matfett skuret i 2 cm kuber till pajdeg.

Katrinplommonmarinad

300 g honung, 50 g katrinplommon och 50 ml vatten.

Förvara i kylan under natten.

Bearbeta i 4 sekunder med hjälp av pulsfunktionen

Express Serve/skiva

Se bilderna **I** - **P**

- Använd färska ingredienser
- Skär inte livsmedlen i alltför små bitar. Fyll matningsröret någorlunda fullt på bredden. Detta förhindrar att livsmedel glider i sidled under bearbetning.
- Det blir alltid lite rester av livsmedel kvar på skivan eller i skålen efter bearbetning.

Sladdjustering

Se bild **Q**

- Linda sladden runt matberedarens bas till önskad längd och kläm fast den med hjälp av sladdklämman.

Förvaring **R**

Efter att knivbladet och skivan har använts kan de förvaras tillsammans i skålen.

Kör inte matberedaren med både knivbladet och skivan monterade. Använd endast ett tillbehör i taget.

Service och kundtjänst

- Om du får problem med att använda apparaten ber vi dig att läsa avsnittet om "Problemsökning" i bruksanvisningen eller på www.kenwoodworld.com innan du ringer kundtjänst.
- Produkten omfattas av en garanti som efterföljer alla lagstadgade bestämmelser vad gäller garanti och konsumenträttigheter i inköpslandet.
- Om din Kenwood-produkt inte fungerar som den ska eller om du upptäcker fel ber vi dig att lämna eller skicka in den till ett godkänt KENWOOD-servicecenter. För aktuell information om närmaste godkända KENWOOD-servicecenter besök www.kenwoodworld.com eller Kenwoods webbplats för ditt land.
- Konstruerad och utvecklad av Kenwood i Storbritannien.
- Tillverkad i Kina.



VIKTIG INFORMATION OM HUR PRODUKTEN SKALL KASSERAS I ENLIGHET MED EUROPEISKA DIREKTIV OM AVFALL SOM UTGÖRS AV ELLER INNEHÅLLER ELEKTRISK OCH ELEKTRONISK UTRUSTNING (WEEE)

När produktens livslängd är över får den inte slängas i hushållssoporna. Den kan överlämnas till lokala myndigheters avfallssorteringscentraler eller till en återförsäljare som ger denna service.

Problemsökning		
Problem	Orsak	Lösning
Matberedaren fungerar inte	Ingen ström	Kontrollera att matberedaren är ansluten till eluttaget.
	Skålen har inte satts fast på drivenheten på rätt sätt.	Matberedaren fungerar inte om skålen eller locket inte är fastsatta på rätt sätt.
	Skålens lock är inte låst på rätt sätt.	Kontrollera att skålen och locket är inpassade på rätt sätt och ihoplåsta.
Matberedaren stannar under beredningen	Matberedaren är överbelastad/maximal kapacitet har överskridits.	Kontrollera maxkapaciteterna som anges i tabellen Rekommenderad användning..
	Locket är inte låst.	Kontrollera att locket är ordentligt fastsatt.
Kan inte montera skålen på basen med locket monterat.	På/av-reglaget är i läge "På".	Vrid reglaget till läge "av".
Livsmedel passerar inte ut genom utloppet på express serve.	Slungskivan är inte monterad under skivnings-/rivningsskivan.	Montera slungskivan.
Skivade eller rivna livsmedel skadade av knivbladet.	Apparaten används med både kniv och skiva monterade i skålen.	Ta bort knivbladet innan du använder skivnings-/rivningsskivan.
Enheten instabil/stora vibrationer och rörelser.	Degen bearbetas för länge.	Använd handtaget på locket för att hålla fast apparaten om den börjar förflytta sig på arbetsbänken.
	Matberedaren är överbelastad/maximal kapacitet har överskridits.	Bearbeta inte degar längre än 30 sekunder och överskrid inte maximal rekommenderad mängd som anges i tabellen över Rekommenderad användning.
	Upprepar knådning av deg.	Utför bara upprepad knådning för hand. Att utföra upprepad knådning i skålen rekommenderas inte då det kan göra matberedaren instabil.
Det stänker mycket eller ingredienserna sprutar ut från matarröret.	Kladdiga frukter/ ingredienser, t.ex. dadlar, bearbetas.	För att nå bästa resultat kan du först använda "pulsknappen" för att bryta ner ingredienserna och därefter använda kontinuerlig drift.
	Matarstaven inte monterad.	Montera alltid matarstaven när du bearbetar deg, smördeg och kaksmet för att förhindra att det stänker från matarröret.
Knivbladet och skivan fungerar dåligt.	Se avsnittet Tips och idéer och följ rekommendationerna i tabellen Rekommenderad användning.	

Sikkerhet

- Les nøye gjennom denne bruksanvisningen og ta vare på den slik at du kan slå opp i den senere.
- Fjern all emballasje og eventuelle merkesedler.
- Hvis støpselet eller ledningen er skadet, må de av sikkerhetshensyn skiftes ut av Kenwood eller et godkjent Kenwood-verksted for å unngå ulykker.
- **Du må IKKE ta på de skarpe bladene.** Bladet og skiven er veldig skarpe, må behandles forsiktig. **Hold alltid i fingergrepet øverst, unna skjærekanten, ved håndtering av de skarpe knivene, tømning av bollen og under rengjøring.**
- **Dette apparatet er ikke egnet for å prosessere isbiter.**
- Før du løfter eller bærer apparatet i håndtaket på lokket, må du alltid kontrollere at bollen og lokket er sikkert låst på plass.
- Sørg for at ledningen er viklet helt ut før du bruker apparatet.
- **Du må IKKE behandle varme ingredienser.**
- **Vær forsiktig hvis varm væske helles i food processorbollen, da den kan slynges ut av apparatet på grunn av plutselig fordamping.**
- Ikke gå fra apparatet mens det er i bruk.
- Ikke flytt apparatet mens det er i drift.
- Ikke overskrid maksimal kapasitet som beskrevet i tabell over anbefalt bruk.
- **Ikke bruk apparatet i mer enn 30 sekunder når du elter deig uten hvileperiode. Ved kontinuerlig behandling i lengre perioder kan det skade apparatet.**
- Ta alltid ut kniven før du tømmer bollen.
- Hold hender og redskaper unna processorbollen mens den er koblet til strømforsyningen. Bruk slikepott eller annet redskap for å skyve ned maten.
- Slå alltid av apparatet og trekk ut stikkontakten når den står uten oppsyn og før montering, demontering eller rengjøring.

- FORSIKTIG: Før du tar lokket av bollen, vent til redskapet/bladene har stoppet helt.
- Bruk aldri fingrene til å skyve ingrediensene ned i matetrakten. Du må alltid bruke stapperen som følger med.
- Ikke bruk overdreven kraft for å presse maten ned i materøret – du kan skade apparatet.
- Ikke bruk lokklåsen til å betjene processoren, bruk alltid på/av hastighetskontrollen.
- Ikke bruk processoren med både knivbladet og skiven montert. Bruk kun et redskap om gangen.
- **Dette apparatet blir ødelagt og kan føre til skader hvis låsemekanismen blir utsatt for stort press.**
- Bruk kun originalt tilbehør.
- Aldri bruk et skadet apparat. Få det kontrollert eller reparert: se Service og kundetjeneste.
- La aldri strømenheten, ledningen eller støpselet bli vått.
- La ikke ledningen henge over kanten på bordet eller arbeidsbenken, eller ligge inntil varme overflater.
- Barn må ha tilsyn for å sikre at de ikke leker med apparatet.
- Dette apparatet må ikke brukes av barn. Hold apparatet og den tilhørende ledningen utenfor barns rekkevidde.
- Apparater kan brukes av personer med reduserte fysiske, sensoriske eller mentale evner, eller som mangler erfaring eller kunnskap, hvis de har fått tilsyn eller veiledning om trygg bruk av apparatet og de forstår farene det innebærer.
- Bruk bare apparatet til dets tiltenkte hjemlige bruk. Kenwood frasier seg ethvert ansvar ved feilaktig bruk eller dersom apparatet ikke er brukt i henhold til denne bruksanvisningen.
- Feil bruk av processoren, hurtigmikseren eller kvernen kan føre til personskader.

Express Serve

- Unngå kontakt med bevegelige deler. Hold fingrene unna matuttaket.
- Ikke bruk uten at slingerplaten er montert. **Hvis slingerplaten ikke er satt på, vil maten pakkes**

sammen under platen og ikke komme ut av matuttaket, noe som kan skade tilbehøret.

- Hvis maten ikke kommer ut av matuttaket, slå av og kontroller at maten ikke tetter seg under skiven og at slingerplaten er montert. Fjern eventuell fastklemt mat før du fortsetter bearbeidelsen.
- **Ikke kjør Express Serve kontinuerlig i mer enn 2 minutter. La kjøle i 2 minutter mellom hver 2-minutters bruk.**

Rengjøring (se illustrasjonen)

- Slå alltid av maskinen og trekk ut støpselet før rengjøring.
- Tørk av strømenheten med en fuktig klut, og deretter tørk den. Sørg for at låseområdet er fritt for matrester.
- Ikke legg motordelen i vann.
- Vær forsiktig når du håndterer knivbladet og skjæreplatene – de er ekstremt skarpe.

Før du setter i støpselet

- Forsikre deg om at nettspenningen stemmer overens med det som står på undersiden av apparatet.
- Dette apparatet overholder EC-forordning 1935/2004 om materialer og gjenstander som er bestemt å komme i kontakt med næringsmidler.

Før første gangs bruk

- 1 Fjern plastdekslene fra knivbladet.
Bladene er veldig skarpe, så vær forsiktig. Disse dekslene bør kastes da de kun skal beskytte bladet under produksjon og transport.
- 2 For vask av delene ser du Rengjøring.
- 3 Sørg for at ledningen er viklet helt ut før du bruker apparatet.

Deler

- ① Stappere
- ② Matetrakt
- ③ Lokk
- ④ Knivblad
- ⑤ Bolle
- ⑥ Strømenhet
- ⑦ Ledningsklemme
- ⑧ Rive/kutteskive
- ⑨ Lokkhåndtak
- ⑩ På/Av bryter + Pulsring

Express Serve (hvis den medfølger)

- ⑪ Slingerplate
- ⑫ Matuttak
- ⑬ Express Serve Bolle

Bruk av foodprocessoren

Hovedbolle

Se illustrasjonene **A** - **H**

Viktig

- Foodprocessoren egner seg ikke til knusing eller maling av kaffebønner, eller til knusing av grovt sukker til strøsuksker (farin).
- Når du tilsetter mandelessens eller andre smakstilsetninger, må ikke disse komme i kontakt med plastmaterialet da de kan lage merker.

Råd og tips

- Bruk pulsfunksjonen (P) til korte støt. Pulsfunksjonen fungerer så lenge kontrollen holdes på plass.
- Noen matvarer kan misfarge platen. Dette er helt normalt og vil ikke skade platen eller påvirke smaken av maten. Gni med en klut dyppet i vegetabilsk olje for å fjerne misfargingen.

Knivblad

- **Brøddeig** - Ha først de tørre ingrediensene i bollen og tilsett deretter væsken. Elt til en jevn, elastisk deigkule dannes.
- Bruk håndtaket på lokket for å støtte hvis apparatet begynner å bevege seg på benkeplaten.
- Bruk pulskontrollen for en grovere konsistens.
- Pass på å ikke overbehandle dem.
- Når du lager bakverk bruker du fett rett fra kjøleskapet som er skåret i terninger på 2 cm.

Sviskemarinade

300 g honning, 50 g svisker og 50 ml vann.

Oppbevares i kjøleskap over natten.

Bearbeid i 4 sekunder ved bruk av

Pulsering

Express Serve/Skive

Se illustrasjonene **I** - **P**

- Bruk ferske ingredienser.
- Ikke kutt maten opp i for små biter. Fyll bredden på materøret ganske fullt. Dette forhindrer at maten sklir sidelengs under bearbeidelse.
- Det vil alltid være en liten mengde ubehandlet mat på platen eller i bollen etter bearbeiding.

Justering av ledning

Se illustrasjon **Q**

- Pakk ledningen rundt bunnen av processoren til ønsket lengde og klem ledningen sammen med ledningsklipsen.

Oppbevaring **R**

Etter bruk kan knivbladet og skiven oppbevares sammen i bollen.

Ikke bruk processoren, med både knivbladet og skiven montert. Bruk kun et redskap om gangen.

Service og kundetjeneste

- Hvis du har problemer med å bruke apparatet ditt, må du sjekke «Feilsøkningsveiledningen» i håndboken eller gå til www.kenwoodworld.com før du kontakter oss for hjelp.
- Vennligst merk at produktet ditt dekkes av en garanti som overholder alle lovforskrifter angående eksisterende garanti- og forbrukerrettigheter i landet der produktet ble kjøpt.
- Hvis Kenwood-produktet ditt har funksjonssvikt eller du finner defekter på det, må du sende det eller ta det med til et autorisert KENWOOD-servicesenter. Du finner oppdatert informasjon om hvor ditt nærmeste autoriserte KENWOOD-servicesenter er, på www.kenwoodworld.com eller på nettstedet for landet ditt.
- Designet og utviklet av Kenwood i Storbritannia.
- Laget i Kina.



VIKTIG INFORMASJON OM KORREKT KASTING AV PRODUKTET I HENHOLD TIL EU-DIREKTIVET OM ELEKTRISK OG ELEKTRONISK UTSTYR SOM AVFALL (WEEE)

På slutten av levetiden må ikke produktet kastes som vanlig avfall.

Det må tas med til et lokalt kildesorteringssenter eller til en forhandler som tilbyr denne tjenesten.

Feilsøkningsveiledning

Problem	Årsak	Løsning
Prosessoren fungerer ikke.	Ikke strøm.	Sjekk at støpselet på prosessoren sitter i kontakten.
	Bollen er ikke festet riktig til strømenheten.	Prosessoren vil ikke fungere hvis bollen eller lokket ikke er riktig montert i låsen.
	Bollelokket er ikke låst riktig.	Kontroller at bollen og lokket er riktig innrettet og låst sammen.
Prosessoren stanser midt i prosessen.	Prosessoren er overfylt / maksimal kapasitet overskredet.	Sjekk maksimalkapasiteten som står oppført i tabellen for anbefalt bruk.
	Lokket er låst opp.	Kontroller at lokket er låst fast på riktig måte.
Kan ikke passe bollen til bunnen, med lokket på.	På/Av bryteren er i 'På' posisjon.	Flytt bryteren til "av" posisjon.
Maten kommer ikke ut av Express Serve.	Slingerplaten er ikke montert under rive-/skjæreskiven.	Monter slingerplaten.
Oppskåret eller revet mat som er skadet av knivbladet.	Betjenes med knivbladet og skiven montert i bollen.	Fjern knivbladet før du bruker rive-/skjæreskiven.
Enheten er ustabil/ tunge vibrasjoner og bevegelse.	For lang elting av deig.	Ikke elte deiger i mer enn 30 sekunder og ikke overskrid den maksimale mengden anbefalt i brukstabellen.
	Prosessoren er overfylt / maksimal kapasitet overskredet.	For best mulig resultat, bruk "Pulsering" først for å bryte opp ingrediensene og deretter fortsett med å behandle på maksimal hastighet.
	Elt deigen på nytt.	Bruk håndtaket på lokket for å støtte hvis apparatet begynner å bevege seg på benkeplaten.
	Klissete frukt/ ingredienser slik som dadler behandles.	Elt deigen på nytt kun for hånd. Det å elte deigen på nytt igjen i bollen anbefales ikke, da det kan føre til at prosessoren blir ustabil.
Kraftig sprut eller ingredienser som kastes ut av materøret.	Skyver er ikke montert.	Monter alltid skyveren når du elter deig, bakverk og kaker for å unngå sprut fra materøret.
Dårlig ytelse ved knivbladet og skiven.	Se avsnittet Hint og tips og følg anbefalingen i bruksoversikten.	

Turvallisuus

- Lue nämä ohjeet huolella ja säilytä ne myöhempiä tarvetta varten.
- Poista pakkauksen osat ja mahdolliset tarrat.
- Jos virtajohto tai pistoke on vaurioitunut, sen saa vaihtaa ainoastaan Kenwood tai Kenwoodin valtuutettu huoltoedustaja vaarojen välttämiseksi.
- **ÄLÄ koske teräviin teriin.** Viipalointiterä ja raastinterä ovat hyvin terävät, joten käsittele niitä varovasti. **Kun käsittelet leikkuuteriä, tyhjennät kulhon tai puhdistat sen, tartu aina yläosaan kauas itse terästä.**
- **Tämä laite ei sovellu jääpalojen käsittelyyn.**
- Tarkista aina, että kulho ja kansi ovat kunnolla paikoillaan ja kiinni ennen kuin nostat tai kannat laitetta kannen kahvasta.
- Varmista, että johto on purettu kokonaan kiepiltä ennen kuin käytät laitetta.
- **ÄLÄ käsittele kuumia ainesosia.**
- **Ole varovainen kaataessasi kuumaa nestettä yleiskoneen kulhoon, koska nestettä voi syöksähtää ulos laitteesta äkillisen höyrystymisen takia.**
- Älä koskaan jätä laitetta valvomatta, kun se on toiminnassa.
- Älä siirrä laitetta sen ollessa käynnissä.
- Älä ylitä käyttösuositustaulukossa mainittuja enimmäistehoja.
- **Älä käytä laitetta taikinaa käsitellessäsi ilman taukoa 30 minuuttia kauemmin kerrallaan. Jos sitä käytetään yhtäjaksoisesti pidempään, se saattaa vaurioitua.**
- Irrota leikkuuterä aina ennen kuin kaadat kulhon sisällön astiaan.
- Pidä kädet ja keittiövälineet pois yleiskoneen kulhosta laitteen ollessa liitettynä pistorasiaan. Jos ruokaa täytyy painaa alaspäin, käytä lastan kaltaista tarkoitukseen soveltuvaa työvälinettä.

- Katkaise laitteesta virta ja irrota virtapistoke pistorasiasta ennen laitteen jättämistä ilman valvontaa sekä ennen kokoamista, purkamista tai puhdistamista.
- VARO: Odota, että lisälaite/terät ovat täysin pysähtyneet ennen kuin poistat kulhon kannen.
- Älä koskaan paina ruokaa syöttösuppiloon sormien avulla. Käytä aina mukana toimitettua paininta.
- Älä käytä liiallista voimaa työntäessäsi aineksia syöttöputkeen - laite voi vaurioitua.
- Älä käynnistä tai sammuta yleiskonetta kannen lukosta, vaan käytä aina virtakytkintä.
- Älä käytä yleiskonetta niin, että sekä viipalointiterä että raastinterä ovat kiinnitettyinä. Käytä vain yhtä lisälaitetta kerrallaan.
- **Tämä laite vaurioituu ja voi aiheuttaa henkilövahingon, jos lukitusmekanismiin kohdistetaan suuri voima.**
- Älä koskaan kiinnitä laitteeseen muita kuin sen omia osia.
- Älä käytä vaurioitunutta laitetta. Toimita se tarkistettavaksi tai korjattavaksi. Lisätietoja on huolto ja asiakaspalvelu -kohdassa.
- Älä kastele virtayksikköä, sähköjohtoa tai pistoketta.
- Varo, ettei virtajohto roiku pöydän tai työtason reunan alla tai kosketa kuumiin pintoihin.
- Lapsia tulee pitää silmällä sen varmistamiseksi, että he eivät leiki laitteella.
- Tätä laitetta ei saa antaa lasten käyttöön. Pidä laite ja sen virtajohto poissa lasten ulottuvilta.
- Fyysisesti, sensorisesti tai henkisesti rajoittuneet tai kokemattomat henkilöt voivat käyttää laitteita, jos heidät on koulutettu käyttämään niitä turvallisesti ja he ymmärtävät käyttämisen aiheuttamat vaarat.
- Käytä laitetta ainoastaan sille tarkoitettuun kotitalouskäyttöön. Kenwood-yhtiö ei ole korvausvelvollinen, jos laitetta on käytetty väärin tai näitä ohjeita ei ole noudatettu.
- Yleiskoneen, tehosekoittimen tai pienoisleikkurin väärinkäyttö voi aiheuttaa loukkaantumisen.

Express Serve

- Vältä koskemasta liikkuviin osiin. Pidä sormet poissa poistoaukon luota.
- Älä käytä laitetta ilman nestelinkolevyä. **Jos nestelinkolevy ei ole paikallaan, ainesosat jäävät kiinni levyn pohjaan, jolloin ne eivät poistu ruoan poistoaukosta. Tällöin lisälaitte vaurioituu.**
- Jos poistoaukosta ei tule ainesta ulos, sammuta laite ja tarkista, että käsiteltävä aines ei ole aiheuttanut tukosta raastinterän ja nestelinkolevyn alapuolelle. Poista kaikki tukoksen aiheuttanut aines ennen käsittelyn jatkamista.
- **Älä käytä Express Serve -lisälaitetta kahta minuuttia kauemmin kerrallaan. Anna laitteen jäähtyä kahden minuutin ajan kahden minuutin käyttöjaksojen välillä.**

Puhdistaminen (Lisätietoja on kuvissa)

- Sammuta laite ja irrota pistoke pistorasiasta aina ennen puhdistamista.
- Pyyhi tehoyksikkö kostealla kankaalla ja kuivaa se sen jälkeen. Varmista, että lukitusalueella ei ole ruoan jäämiä.
- Älä koskaan upota moottoriyksikköä veteen.
- Terä ja levyt ovat erittäin teräviä. Käsittele niitä varovasti.

Ennen verkkovirtaan liittämistä

- Varmista, että koneen pohjassa ilmoitettu jännite vastaa käytettävän verkkovirran jännitettä.
- Tämä laite täyttää EU-asetuksen 1935/2004 elintarvikkeiden kanssa kosketuksiin joutuvista materiaaleista ja tarvikkeista.

Ennen kuin käytät laitetta ensimmäistä kertaa

- 1 Poista terän muovisuojukset. **Terät ovat erittäin teräviä, joten toimi varovasti.** Nämä suojukset tulee heittää pois, sillä niiden tehtävä on vain suojata terää valmistuksen ja kuljetuksen ajan.

- 2 Pese osat: ks. ohjeet kohdasta "Puhdistaminen".
- 3 Varmista, että johto on purettu kokonaan kiepiltä ennen kuin käytät laitetta.

Selite

- ① Painimet
- ② Syöttösuppilo
- ③ Kansi
- ④ Hienonnusterä
- ⑤ Kulho
- ⑥ Virtayksikkö
- ⑦ Johdon pidike
- ⑧ Raastinterä/viipalointiterä
- ⑨ Kannen kahva
- ⑩ On/Off -virtakytkin + sykäys

Express Serve (jos sisältyy toimitukseen)

- ⑪ Nestelinkolevy
- ⑫ Ruoan poistoaukko
- ⑬ Express Serve -kulho

Yleiskoneen käyttö

Pääkulho

Lisätietoja on kuvissa **A** - **H**

Tärkeää

- Yleiskoneella ei voi rouhia tai jauhaa kahvinpapuja tai hienontaa palasokeria.
- Kun käytät mausteena manteliesanssia tai -aromia, varo että aine ei kosketa muoviosiin, sillä siitä jää pysyviä jälkiä.

Vihjeitä ja neuvoja

- Saat aikaan lyhyitä sykäyksiä käyttämällä (P)-sykäystoimintoa. Sykäys toimii pitäessäsi säädintä paikoillaan.
- Jotkin ruoka-ainekset voivat värjätä muovia. Tämä on täysin normaalia eikä vahingoita muovia tai vaikuta ruoan makuun. Voit poistaa värjäymät hankaamalla muovia kasviöljyyn kastetulla kankaalla.

Hienonnusterä

- **Leipätaikina** - Laita ensin kuivat ainekset kulhoon ja lisää sen jälkeen neste. Käsittele aineksia niin kauan, että syntyy sileä, joustava taikinapallo.
- Tue laitetta kannen kahvasta, jos laite alkaa liikkua työtasolla.
- Jos haluat karkeamman koostumuksen, käytä sykäystoimintoa.
- Varo käsittelemästä ruoka-aineita liikaa.
- Kun valmistat leivonnaisia, kuutioi kovettunut rasva ensin 2 cm:n kuutioiksi.

Luumumarinadi

300 g hunajaa, 50 g luumuja ja 50 ml vettä.

Laita jääkaappiin yöksi.

Käsittele 4 sekunnin ajan sykäystoimintoa.

Express Serve -lisälaite

Lisätietoja on kuvissa **I** - **P**

- Käytä tuoreita aineksia.
- Älä palastele aineksia liian pieniksi. Täytä syöttöputki melko täyteen. Tämä estää aineksia liikkumasta sivuttain käsittelyn aikana.
- Terään tai kulhoon jää aina pieni määrä käsittelemättömiä aineksia käsittelyn jälkeen.

Johdon säätö

Lisätietoja on kuvissa **Q**

- Kiedo johto sopivan pituiseksi yleiskoneen alaosan ympärille ja kiinnitä johto nippuun pidikkeellä.

Säilytys **R**

Käytön jälkeen sekä viipalointiterä että raastinterä voidaan säilyttää kulhossa. Älä käytä yleiskonetta niin, että sekä

viipalointiterä että raastinterä ovat kiinnitettyinä. Käytä vain yhtä lisälaitetta kerrallaan.

Huolto ja asiakaspalvelu

- Jos laitteen käyttämisen aikana ilmenee ongelmia, katso lisätietoja käyttöohjeen ongelmanratkaisuohteista tai siirry osoitteeseen www.kenwoodworld.com ennen avun pyytämistä.
- Tuotteesi takuu koostuu sen varsinaisesta takuusta ja ostomaan kuluttajansuojasta.
- Jos Kenwood-tuotteesi vikaantuu tai siihen tulee toimintahäiriö, toimita tai lähetä se valtuutettuun KENWOOD-huoltokorjaamoon. Löydät lähimmän valtuutetun KENWOOD-huoltokorjaamon tiedot osoitteesta www.kenwoodworld.com tai maakohtaisesta sivustosta.
- Kenwood on suunniteltu ja muotoiltu Isossa-Britanniassa
- Valmistettu Kiinassa.



TÄRKEITÄ TIETOJA TUOTTEEN HÄVITTÄMISEKSI OIKEIN SÄHKÖ- JA ELEKTRONIIKKALAITEROMUSTA ANNETUN ASETUKSEN (WEEE) MUKAISESTI

Tuotetta ei saa hävittää yhdessä tavallisten kotitalousjätteiden kanssa sen lopullisen käytöstä poiston yhteydessä.

Vie se paikallisten viranomaisten hyväksymään kierrätyskeskukseen tai anna se jälleenmyyjän hävitettäväksi, mikäli kyseinen palvelu kuuluu jälleenmyyjän toimialaan.

Ongelmanratkaisuohteja		
Ongelma	Syy	Ratkaisu
Yleiskone ei toimi.	Ei virtaa.	Tarkista, että yleiskoneen virtajohto on pistorasiassa.
	Kulhoa ei ole kiinnitetty moottoriyksikköön kunnolla.	Yleiskone ei toimi, jos kulhoa tai kantta ei ole lukittu oikein paikoilleen.
	Kulhon kansi ei ole kunnolla paikoillaan.	Tarkista, että kulho ja kansi on kohdistettu oikein toisiinsa ja että ne ovat lukkiutuneet oikein.
Yleiskone pysähtyy kesken kaiken.	Yleiskone on ylikuormitettu tai suurin kapasiteetti on ylitetty.	Tarkista suurimmat kapasiteetit käyttösuositustaulukosta.
	Kansi on auki.	Tarkista, että kansi on lukkiutunut oikein.
Kulhoa ei voi kiinnittää alaosaan, kun kansi on kiinnitettynä.	Virtakytkin on "On (Päällä)"-asennossa.	Siirrä kytkin asentoon "Off" (Pois päältä).
Aineksia ei tule ulos Express Serve -toiminnon poistoaukosta.	Nestelinkolevyä ei ole kiinnitetty raastin/siivutusterän alle.	Kiinnitä nestelinkolevy.
Viipalointiterä vahingoittaa viipaloituja tai raastettuja aineksia.	Käyttö sekä viipalointiterä että raastinterä kiinnitettyinä kuilhoon.	Poista viipalointiterä ennen raastinterän/siivutusterän käyttöä.
Yksikkö epävakaa/voimakas värinä ja liike.	Taikinaa käsitellään liian kauan. Yleiskone on ylikuormitettu tai suurin kapasiteetti on ylitetty.	Tue laitetta kannen kahvasta, jos laite alkaa liikkua työtasolla. Älä käsittele taikinaa 30 minuuttia kauemmin äläkä ylitä käyttökaaviossa suositeltua enimmäismäärää.
	Taikinan uudelleenvaivaus.	Vaivaa taikina uudelleen ainoastaan käsin. Uudelleenvaivausta kulhossa ei suositella, koska se voi tehdä yleiskoneesta epävakaa.
	Käsitellään tahmeita ainesosia kuten taateleita.	Parhaat tulokset saat, kun käytät ensin Sykäys-toimintoa hajottamaan ainekset ja käytät sen jälkeen jatkuvaa toimintoa.
Syöttöputkesta roiskuu tai syöksyy ulos paljon aineksia.	Syöttöpainin ei ole kiinnitettyinä.	Kiinnitä aina syöttöpainin, kun käsittelet taikinaa, leivonnaisia ja leivoksia, jotta ainekset eivät roiskuu ulos syöttöputkesta.
Viipalointiterä ja raastinterä toimivat huonosti.	Katso osiota Vinkkejä ja vihjeitä ja noudata käyttökaavion suosituksia.	

Türkçe

Ön kapağı açınız ve açıklayıcı resimlere bakınız

Güvenlik

- Bu talimatları dikkatle okuyun ve gelecekteki kullanımlar için saklayın.
- Tüm ambalajları ve etiketleri çıkartın.
- Fiş veya kablo hasar görürse, güvenlik nedeniyle, tehlikeye yol açmaması için Kenwood ya da yetkili bir Kenwood tamircisi tarafından değiştirilmelidir.
- **Keskin bıçaklara DOKUNMAYIN.** Bıçak ve disk çok keskindir, dikkatli tutun. **Keskin bıçakları tutarken, kaseyi boşaltırken ve temizleme sırasında kesici kenardan uzak durarak tepesinden parmak uçlarınızla tutun.**
- **Bu cihaz, buz küplerinin işlenmesi için uygun değildir.**
- Cihazı kapaktaki tutamakla kaldırmadan veya taşımadan önce, daima kaseyi ve kapağın güvenli şekilde yerlerine kilitlenmiş olduğundan emin olun.
- Cihazı kullanmadan önce kablonun tamamen açılmış olduğundan emin olun.
- **Sıcak malzemeleri İŞLEMEYİN.**
- **Mutfak robotu kasesine sıcak sıvı dökerken dikkatli olun, ani buharlaşma sebebiyle cihazdan dışarı sıçrayabilir.**
- Çalışırken cihazın başından asla ayrılmayın.
- Çalıştırma esnasında cihazı hareket ettirmeyin.
- Önerilen kullanım tablosunda belirtilen maksimum kapasiteleri aşmayın.
- **Hamur işlerken cihazı belli bir süre dinlendirmeden 30 saniyeden daha uzun süre çalıştırmayın. Uzun süre boyunca sürekli olarak çalışma cihazınıza zarar verebilir.**
- Kaseyi boşaltmadan önce daima bıçağı çıkartın.
- Güç kaynağına bağlıyken ellerinizi ve malzemeleri robot kasesinden uzak tutun. Yiyeceklerin içeri itilmesi gerekiyorsa, spatula gibi uygun bir alet kullanın.
- Başiboş bırakıldıysa ve monte, demonte edilmeden veya temizlemeden önce daima cihazı kapatın ve fişini prizden çekin.

- DİKKAT: Kasenin kapağını açmadan önce, ekler/ bıçaklar tamamen durana kadar bekleyin.
- Yiyecekleri asla parmaklarınızla gıda girişinden aşağı itmeyin. Her zaman sağlanan iticiyi kullanın.
- Yiyecekleri içeri itmek için asla aşırı güç uygulamayın - cihaza zarar verebilirsiniz.
- Robotu çalıştırmak için kapak kilidini kullanmayın, daima açma/kapatma hız kontrolünü kullanın.
- Mutfak robotunu hem bıçak hem de disk takılı iken çalıştırmayın. Bir seferde sadece bir eklenti kullanın.
- **Kilitleme mekanizması aşırı yüke maruz kaldığında cihaz hasar görecektir ve yaralanmaya neden olabilecektir.**
- Asla onaylanmamış parçalar kullanmayın.
- Asla hasarlı bir cihaz kullanmayın. Kontrol veya tamir ettirin: bkz. 'Servis ve müşteri hizmetleri'.
- Cihazın motor kısmı, elektrik kablosu ya da elektrik fişinin ıslanmamasına özen gösterin.
- Elektrik kablosunun masa/tezgah kenarlarından sarkmasını ya da sıcak yüzeylere temas etmesini önleyin.
- Çocuklar cihazla oynamamaları gerektiği konusunda bilgilendirilmelidir.
- Bu cihaz çocuklar tarafından kullanılmamalıdır. Cihazı ve kordonunu çocukların erişemeyeceği yerde tutun.
- Bu cihaz, fiziki, algılama ya da zihinsel kapasiteleri yetersiz kişiler tarafından ya da yeterli deneyimi olmayan kişilerce gözetim altında olmaları ve cihazın güvenli şekilde kullanımına ilişkin talimatları almaları ve olası tehlikeleri anlamaları şartıyla kullanılabilir.
- Bu cihazı sadece iç mekanlarda kullanım alanının olduğu yerlerde kullanın. Kenwood, cihaz uygunsuz kullanımlara maruz kaldığı ya da bu talimatlara uyulmadığı takdirde hiçbir sorumluluk kabul etmez.
- Mutfak robotunun, blender veya öğütücünün hatalı kullanımı yaralanmaya neden olabilir.

Express Serve

- Hareketli parçalarla temastan kaçının. Parmaklarınızı yiyecek çıkış ağzından uzak tutun.

- Tutucu plaka olmadan çalıştırmayın. **Tutucu plaka takılı değilken, yiyecekler plakanın altına sıkışacak ve çıkıştan çıkmayacaktır bunun sonucunda eklentiniz hasar görecektir.**
- Yiyecekler, yiyecek çıkışından çıkmıyorsa, aleti kapatın ve yiyeceğin diskin altında birikmediğinden ve serpm plakasının tam oturduğundan emin olun. İşlemeye devam etmeden önce birikmiş yiyecekleri temizleyin.
- **Express Servis eklentisini 2 dakikadan daha uzun süre sürekli çalıştırmayın. Her 2 dakikalık çalışmadan sonra 2 dakika soğumaya bırakın.**

Temizlik (çizime bakın)

- Temizliğe başlamadan önce daima cihazı kapatıp fişini prizden çekin.
- Güç ünitesini nemli bir bezle silin, sonra kurulayın. Kilitlenme bölgesinde yiyecek artığı kalmadığından emin olun.
- Güç ünitesini suya sokmayın.
- Bıçakları ve kesme disklerini dikkatli tutun - çok keskindirler.

Fişe takmadan önce

- Aygıtı kullanmadan önce evinizdeki elektrik akımının aygıtta belirtilen akımla aynı olduğundan emin olunuz.
- Bu cihaz gıda ile temas eden malzemeler ve maddeler ile ilgili EC 1935/2004 Yönetmeliğine uygundur.

İlk kullanımdan önce

- 1 Bıçaktan plastik bıçak kapaklarını çıkarın. **Bıçaklar çok keskindir, dikkatli olun.** Bu kapaklar bıçağı sadece üretim ve nakil sırasında koruduklarından atılmalıdır.
- 2 Parçaları yıkayın, bkz. 'Temizlik'.
- 3 Cihazı kullanmadan önce kablonun tamamen açılmış olduğundan emin olun.

Parçalar

- ① İtici
- ② Besleme borusu
- ③ Kapak
- ④ Kesici bıçak
- ⑤ Kase
- ⑥ Güç birimi
- ⑦ Kablo klipsi
- ⑧ Rendeleme/dilimleme diski
- ⑨ Kapak tutamağı
- ⑩ Açma/kapama düğmesi + Puls

Express Serve (sağlanmışsa)

- ⑪ Tutucu plaka
- ⑫ Yiyecek çıkışı
- ⑬ Express Servis Kasesi

Mutfak robotunun kullanımı

Ana kase

A - H Görsellerine Göz Atın

Önemli

- Mutfak robotunuz ile kahve öğütülemez ya da toz şekeri pudra şekeri halinde getirilemez.
- Kase içindeki karışıma badem özü ya da tatlandırıcı eklerken bunların plastik parçalara değmesini önleyin. Aksi halde kalıcı lekeler oluşabilir.

Öneri ve İpuçları

- Kısa aralıklarla darbe (P) kullanın. Puls, kontrol bu pozisyonda tutulduğu sürece çalışacaktır.
- Bazı yiyecekler plastiğin rengini bozabilir. Bu tamamen normaldir ve ne plastiğe ne de yemeğinizin lezzetine zarar vermeyecektir. Renk bozulmasını kaldırmak için bitkisel yağa batırılmış bir bezle silin.

Kesici bıçak

- **Ekmek Hamuru** - Kaseye önce kuru malzemeleri koyun sonra sıvıları ekleyin. Pürüzsüz, elastik bir hamur topu oluşana kadar işleyin.
- Cihaz çalışma tezgahı üzerinde hareket ediyorsa destek olmak için kapak üzerindeki tutamağı kullanın.
- Daha kalın doku için darbeli kontrol kullanın.
- Fazla karıştırmamaya dikkat edin.
- Pasta yaparken buzdolabından çıkarttığınız yağları beklemeden 2cm inç küpler halinde doğrayarak kullanın.

Kuru Erik Marinatı

300g Bal, 50g Kuru Erik ve 50ml Su.
Bir gece buzdolabında bekletin.
Puls ayarı ile 4 saniye işleyin

Express Servis/Disk

I - P Görsellerine Göz Atın

- Taze malzemeler kullanın
- Yiyecekleri çok küçük kesmeyin. Besleme haznesinin tamamına yakın doldurun. Bu, çalışırken yiyeceklerin yanlardan kaymasını engeller.
- Çalıştırmadan sonra diskin üzerinde ya da kasenin içinde her zaman küçük miktarda işlenmiş yiyecek olacaktır.

Kablo Ayarlama

Görsellerine Göz Atın **Q**

- Kordonu mutfak robotunun tabanının etrafına istediğiniz uzunlukta sarın ve kablo klipsini kullanarak kordonu klipsleyin.

Depolama **R**

Kullanım sonrasında bıçak ve disk kasenin içinde birlikte depolanabilir. Mutfak robotunu hem bıçak hem de disk takılı iken çalıştırmayın. Bir seferde sadece bir eklenti kullanın.

Servis ve müşteri hizmetleri

- Cihazınızın çalışması ile ilgili herhangi bir sorun yaşarsanız, yardım istemeden önce bu kılavuzdaki “Sorun giderme kılavuzu” bölümüne bakın veya www.kenwoodworld.com adresini ziyaret edin.
- Lütfen unutmayın, ürün ürünün satıldığı ülkedeki mevcut tüm garanti ve tüketici hakları ile ilgili yasal mevzuata uygun bir garanti kapsamındadır.
- Kenwood ürününüz arızalanırsa veya herhangi bir kusur bulursanız yetkili KENWOOD Servis Merkezine gönderin veya götürün. Size en yakın yetkili KENWOOD Servis Merkezinin güncel bilgilerine ulaşmak için www.kenwoodworld.com adresini veya ülkenize özel web sitesini ziyaret edin.
- Kenwood tarafından İngiltere’de dizayn edilmiş ve geliştirilmiştir.
- Çin’de üretilmiştir.



ÜRÜNÜN ATIK ELEKTRİKLİ VE ELEKTRONİK EKİPMANIN BERTARAF EDİLMESİNE İLİŞKİN AVRUPA DİREKTİFİNE UYGUN ŞEKİLDE BERTARAF EDİLMESİ HAKKINDA ÖNEMLİ BİLGİ (WEEE)

Kullanım ömrünün sonunda ürün evsel atıklarla birlikte atılmamalıdır.

Ürün yerel yetkililerce belirlenmiş atık toplama merkezine veya bu hizmeti sağlayan bir satıcıya götürülmelidir.

Sorun giderme kılavuzu

Sorun	Neden	Çözüm
Mutfak robotu çalışmıyor.	Elektrik akımı yok.	Fişin prize takılı olup olmadığını kontrol ediniz.
	Kase güç ünitesine doğru yerleştirilmemiştir.	Kase veya kapak düzgün olarak takılmadığında mutfak robotu çalışmayacaktır.
	Kase kapağı doğru kilitlenmemiştir.	Kase ve kapağın hizalandığından ve doğru şekilde kilitlendiğinden emin olun.
Robot çalışma sırasında duruyor.	Robot aşırı yüklenmiştir/ maksimum kapasitesini aşmıştır.	“Önerilen Kullanım Grafiği”ndeki” maksimum kapasiteleri kontrol edin.
	Kapağın kilidi açıldı.	Kapağın doğru kilitlenip kilitlenmediğini kontrol edin.
Kapak takılı iken kase tabana takılmıyor.	Açma/kapama düğmesi ‘Açık’ konumda.	Anahtarı ‘kapalı’ konuma getirin.
Ekspres servis çıkışından yiyecek çıkmıyor.	Tutucu plaka rendeleme/ dilimleme diskinin altına takılmamış.	Tutucu plakayı takın.
Bıçak, dilimlenmiş veya rendelenmiş yiyeceklere zarar veriyor.	Hem bıçak hem de disk kaseye takılı halde çalıştırma.	Rendeleme/dilimleme diskini takmadan önce bıçağı çıkartın.
Cihaz dengesiz/ağır titreşimler ve hareket.	Hamuru çok uzun süre işleme.	Cihaz çalışma tezgahı üzerinde hareket ediyorsa destek olmak için kapak üzerindeki tutamağı kullanın.
	Robot aşırı yüklenmiştir/ maksimum kapasitesini aşmıştır.	Hamuru 30 saniyeden daha uzun süre işlemeyin ve kullanım tablosunda önerilen maksimum miktarı aşmayın.
	Hamuru tekrar yoğurma.	Tekrar yoğurmayı sadece elle yapın. Mutfak robotunu dengesizleştirebileceğinden kasede tekrar yoğurma yapılması önerilmez.
Yoğun sıçrama veya malzemeler besleme tüpünden dışarı çıkıyor.	İtici takılı değil.	En iyi sonucu elde etmek için, önce malzemeleri parçalamak amacıyla ‘Puls’ modunu kullanın, sonra sürekli çalıştırmaya geçin.
		Besleme tüpünden dışarı sıçrama olmasını önlemek için, hamur, hamur işleri ve keklere işlerken iticiyi daima takın.
Bıçak ve disk düzgün çalışmıyor.	Tavsiyeler ve ipuçları bölümüne bakın ve kullanım tablosundaki önerilere uyun.	

Bezpečnost

- Přečtěte si pečlivě pokyny v této příručce a uschovejte ji pro budoucí použití.
- Odstraňte veškerý obalový materiál a nálepky.
- Pokud by došlo k poškození napájecího kabelu, je z bezpečnostních důvodů nutné nechat ho vyměnit od firmy Kenwood nebo od autorizovaného servisního technika firmy Kenwood, aby se předešlo nebezpečí.
- **NEDOTÝKEJTE SE ostrých nožů.** Nůž a kotouče jsou velmi ostré, zacházejte s nimi opatrně. **Při vyprazdňování nádoby a při čištění uchopte ostré sekací nože vždy za rukojeť pro prsty na horní části, dál od ostré hrany.**
- **Tento přístroj není vhodný pro zpracování kostek ledu.**
- Než budete přístroj zvedat nebo přenášet za rukojeť na víku, prověřte, zda jsou mísa a víko řádně zajištěné.
- Před použitím přístroje prověřte, zda je kabel zcela odmotaný.
- **NEZPRACOVÁVEJTE horké ingredience.**
- **Při nalévání horké tekutiny do mísy robota buďte opatrní, protože může kvůli náhlému uvolnění páry vystříknout.**
- Přístroj v chodu nenechávejte nikdy bez dozoru.
- Nepřenášejte přístroj za chodu.
- Nepřekračujte maximální množství uvedená v tabulce doporučených množství.
- **Při zpracování těsta nenechávejte přístroj bez přerušení puštěný déle než 30 sekund. Při delším používání bez přerušení se může spotřebič poškodit.**
- Sekací nůž vždy nejdříve vyjměte z pracovní nádoby, teprve pak ji vyprázdněte.
- Když je přístroj připojený ke zdroji napájení, nedávejte prsty a náčiní do mísy. Pokud je nutné zatlačit potraviny dolů, použijte vhodný nástroj, např. vařečku.

- Vždy přístroj vypněte a odpojte ho z elektrické zásuvky, pokud zůstává bez dozoru, a také před sestavováním, rozebíráním a čištěním.
- POZOR: Nesundávejte z mísy víko, dokud se nástavec/nože zcela nezastaví.
- Potravinu nikdy netlačte do násypky prsty. Vždy používejte dodávaný pěchovač.
- Netlačte potraviny do násypky příliš velkou silou, abyste přístroj nepoškodili.
- K ovládání přístroje nepoužívejte zamykací víko, vždy používejte vypínač/ovladač rychlosti.
- Nespouštějte přístroj, když je nasazený nůž i kotouč. Používejte vždy pouze jeden nástavec.
- **Pokud zajišťovací mechanismus vystavíte nadměrné síle, dojde k poškození přístroje a nebezpečí následného zranění.**
- Nepoužívejte příslušenství neschválené výrobcem.
- Přístroj nepoužívejte, pokud je poškozený. Nechejte jej zkontrolovat nebo opravit: viz část „Servis a údržba“.
- Hnací jednotka, přívodní kabel a zástrčka nesmějí přijít do styku s vodou.
- Nenechávejte přívodní kabel volně viset přes okraj stolu nebo pracovní plochy nebo se dotýkat horkých ploch.
- Dohlédněte, aby si s přístrojem nehrály děti.
- Tento spotřebič nesmějí používat děti. Spotřebič a jeho kabel musí být mimo dosah dětí.
- Osoby se sníženými fyzickými, smyslovými nebo mentálními schopnostmi nebo s nedostatkem zkušeností a znalostí mohou spotřebič používat v případě, že jsou pod dozorem nebo byly poučeny o bezpečném používání spotřebiče a chápou rizika, která jsou s používáním spojená.
- Toto zařízení je určeno pouze pro domácí použití. Společnost Kenwood vylučuje veškerou odpovědnost v případě, že zařízení bylo nesprávně používáno nebo pokud nebyly dodrženy tyto pokyny.
- Nesprávné používání robotu, mixéru nebo mlýnku může způsobit zranění.

Express Serve

- Vyhněte se kontaktu s pohyblivými částmi. Nedávejte prsty do otvoru výpusti.
- Nespouštějte přístroj bez nasazeného odebíracího kotouče. **Pokud nebude odebírací kotouč nasazený, potraviny se budou hromadit pod kotoučem, nebudou vycházet výpustí a dojde k poškození nástavce.**
- Pokud potraviny nevycházejí výpustí, vypněte přístroj a prověřte, zda se nehromadí pod kotoučem a jestli je nasazený odebírací kotouč. Než budete pokračovat, odstraňte zachycené kousky potravin.
- **Nenechávejte přístroj s nástavcem Express Serve puštěný bez přerušení déle než 2 minuty. Po každých 2 minutách ho před dalším použitím nechejte 2 minuty vychladnout.**

Čištění (viz ilustrace)

- Před čištěním robot vždy vypněte a přívodní kabel vytáhněte ze zásuvky.
- Hnací jednotku otřete vlhkým hadříkem a osušte. Dbejte na to, aby kolem zajišťovacího mechanismu nebyly zbytky potravin.
- Hnací jednotku nikdy neponořujte do vody.
- S nožovou jednotou a krájecími kotouči zacházejte opatrně – jsou velmi ostré.

Před zapojením

- Přesvědčte se, že vaše elektrická zásuvka odpovídá zásuvce uvedené na spodní straně přístroje.
- Tento spotřebič splňuje nařízení ES č. 1935/2004 o materiálech a výrobcích určených pro styk s potravinami.

Před prvním použitím

- 1 Sundejte z nožů plastové kryty.
Postupujte opatrně, protože nože jsou velmi ostré. Kryty můžete zlikvidovat, protože chrání nože pouze při výrobě a přepravě.

- 2 Umyjte všechny části - viz „Čištění“.
- 3 Před použitím přístroje prověřte, zda je kabel zcela odmotaný.

Popis

- ① Pěchovač
- ② Násypka
- ③ Víko
- ④ Nástavec s nožovými břity
- ⑤ Mísa
- ⑥ Hnací jednotka
- ⑦ Spona na kabel
- ⑧ Krájecí/strouhací kotouč
- ⑨ Rukojeť víka
- ⑩ Vypínač + ovladač pulzního režimu

Express Serve (pokud je součástí balení)

- ⑪ Odebírací kotouč
- ⑫ Výpust
- ⑬ Mísa pro Express Serve

Jak používat kuchyňský robot

Hlavní mísa

Viz ilustrace **A** - **H**

Upozornění

- Tento kuchyňský robot není vhodný k drcení nebo mletí zrnkové kávy nebo k drcení krystalového cukru na cukr krupici.
- Přidáváte-li do směsi mandlovou esenci, dbejte na to, aby nepřišla do styku s materiály z plastu. Mohla by na nich zanechat neodstranitelné skvrny.

Rady a tipy

- Pro rychlé zpracování použijte pulzní režim (P). Přístroj bude pracovat, dokud budete držet ovladač v příslušné poloze.
- Některé potraviny mohou zbarvit plastové části. Jde o zcela normální jev, který neškodí plastu ani neovlivňuje chuť potravin. Zbarvení odstraníte pomocí hadříku namočeného do rostlinného oleje.

Nástavec s nožovými břity

- **Chlebové těsto** - Nejprve do mísy vložte suché ingredience a poté přidejte tekutinu. Míchejte, dokud nevznikne hladká elastická koule těsta.
- Pokud se přístroj začne pohybovat po podložce, přidržte ho za rukojeť na víku.
- Chcete-li dosáhnout hrubší konzistence, použijte pulzní režim.
- Nenechávejte směs zpracovávat příliš dlouho.
- Při výrobě sladkého těsta použijte tuk přímo z chladničky nakrájený na kostky o velikosti 2 cm.

Marináda ze sušených švestek

300 g medu, 50 sušených švestek a 50 ml vody.

Uložte přes noc do lednice.

Sekejte 4 sekundy pomocí pulzního režimu.

Express Serve/kotouč

Viz ilustrace **I** - **P**

- Používejte čerstvé ingredience.
- Nekrájejte potraviny na příliš malé kousky. Měly by téměř vyplnit šířku plnicí trubice. Nebudou tak při zpracování vyklouzávat po stranách ven.
- Po zpracování vždy zůstane na kotouči nebo v míse malé množství nezpracovaných potravin.

Úprava kabelu

Viz ilustrace **Q**

- Omotejte kabel kolem základny přístroje, aby měl požadovanou délku, a sepněte ho sponou na kabel.

Ukládání **R**

Nůž a kotouče můžete po použití uložit společně do mísy.

Nespouštějte přístroj, když je nasazený nůž i kotouč. Používejte vždy pouze jeden nástavec.

Servis a údržba

- Pokud při používání spotřebiče narazíte na jakékoli problémy, před vyžádáním pomoci si přečtete část „Průvodce odstraňováním problémů“ v návodu nebo navštivte stránky www.kenwoodworld.com.
- Upozorňujeme, že na váš výrobek se vztahuje záruka, která je v souladu se všemi zákonnými ustanoveními ohledně všech existujících záručních práv a práv spotřebitelů v zemi, kde byl výrobek zakoupen.
- Pokud se váš výrobek Kenwood porouchá nebo u něj zjistíte závady, zašlete nebo odnesete jej prosím do autorizovaného servisního centra KENWOOD. Aktuální informace o nejbližším autorizovaném servisním centru KENWOOD najdete na webu www.kenwoodworld.com nebo na webu společnosti Kenwood pro vaši zemi.
- Zkonstruováno a vyvinuto společností Kenwood ve Velké Británii.
- Vyrobeno v Číně.



DŮLEŽITÉ INFORMACE PRO SPRÁVNOU LIKVIDACI VÝROBKU V SOULADU S EVROPSKOU SMĚNICÍ O ODPADNÍCH ELEKTRICKÝCH A ELEKTRONICKÝCH ZAŘÍZENÍCH (OEEZ)

Po ukončení doby provozní životnosti se tento výrobek nesmí likvidovat společně s domácím odpadem.

Výrobek se musí odevzdat na specializovaném místě pro sběr tříděného odpadu, zřizovaném městskou správou anebo prodejcem, kde se tato služba poskytuje.

Průvodce odstraňováním problémů

Problém	Příčina	Řešení
Robot nefunguje.	Není napájení.	Zkontrolujte, zda je robot připojen ke zdroji napájení.
	Mísa není správně nasazená na základnu.	Přístroj se nespustí, pokud nebude řádně zajištěná mísa nebo víko.
	Víko mísy není ve správné poloze.	Zkontrolujte, jestli jsou mísa a víko zarovnané a řádně zajištěné.
Robot se během provozu zastaví.	Robot přetížen/překročena maximální kapacita.	Zkontrolujte maximální hodnoty uvedené v tabulce doporučených rychlostí.
	Víko není zajištěno.	Zkontrolujte, jestli je víko řádně zajištěné.
Mísu s nasazeným víkem nelze nasadit na základnu.	Vypínač je v poloze „zapnuto“.	Přepněte vypínač do polohy „vypnuto“.
Potraviny nevycházejí výpustí nástavce Express Serve.	Pod krájecím/strouhacím kotoučem není nasazený odebírací kotouč.	Nasadte odebírací kotouč.
Nakrájené nebo nastrouhané potraviny jsou poškozené nožem.	Přístroj je spuštěný s nožem a kotoučem nasazeným v míse.	Před použitím krájecího/strouhacího kotouče sundejte sekací nůž.
Přístroj je nestabilní/silné vibrace a pohyb.	Těsto se míchá příliš dlouho.	Pokud se přístroj začne pohybovat po podložce, přidržte ho za rukojeť na víku.
	Robot přetížen/překročena maximální kapacita.	Při zpracování těsta nenechávejte přístroj puštěný déle než 30 sekund a nepřekračujte maximální množství uvedené v tabulce doporučeného nastavení.
	Opětovné hnětení těsta.	Opětovné hnětení těsta provádějte pouze ručně. Další hnětení v míse se nedoporučuje, protože přístroj by pak mohl být nestabilní.
	Zpracovávají se lepkavé ingredience, například datle.	Nejllepších výsledků dosáhnete, když ingredience nejprve rozdrobíte pomocí pulzního režimu a poté je budete dál mixovat nepřerušovaně.
Ingredience vystřikují nebo vypadávají z násypky.	Není nasazený pýchovač.	Při zpracování těsta a koláčových a dortových směsí vždy nasadte pýchovač, aby ingredience nevystřikovaly z násypky.
Malý výkon nože a kotouče.	Projděte si tipy pro zpracování a dodržujte pokyny z tabulky doporučeného nastavení.	

Magyar

A használati utasítás olvasása közben hajtsa ki az első oldalt, hogy az illusztrációk is láthatók legyenek.

Első a biztonság

- Alaposan olvassa át ezeket az utasításokat és őrizze meg későbbi felhasználásra!
- Távolítson el minden csomagolóanyagot és címkét!
- Ha a csatlakozódugó vagy a hálózati vezeték sérült, azt a veszélyek megelőzése érdekében biztonsági okokból ki kell cseréltetni a Kenwood vagy egy hivatalos Kenwood szerviz szakemberével.
- **Ne érjen hozzá az éles késekhez.** Legyen óvatos, mert a forgókés és a tárcsa is rendkívül éles. **Az éles vágókések kezelésekor, az edény ürítésekor és a tisztítás során mindig a felül található fogórészt fogja meg, a vágóéltől távol.**
- **A készülék nem alkalmas jégkockák aprítására.**
- Mielőtt a készüléket a fedél fogantyújánál fogva felemelné vagy hordozná, ellenőrizze, hogy az edény és a fedél megfelelően rögzítve van-e.
- Ügyeljen rá, hogy a vezetéket teljesen letekerje, mielőtt a készüléket használná.
- **Ne dolgozzon fel forró hozzávalókat.**
- **Legyen óvatos, ha forró folyadékot önt a robotgép edényébe, mert a hirtelen gőzképződés következtében a forró folyadék kifröccsenhet a készülékből.**
- Működés közben ne hagyja a készüléket felügyelet nélkül.
- Működés közben ne mozgassa a készüléket.
- Ne lépje túl a felhasználási útmutató táblázatában megadott maximális kapacitásokat.
- **Tészta készítésekor ne működtesse a készüléket pihentetés nélkül 30 másodpercnél hosszabb ideig. Ha hosszabb ideig működteti egyfolytában, azzal károsíthatja a készüléket.**
- Az edény kiürítése előtt mindig vegye ki a vágókést.
- Se a keze, se konyhai eszközök ne legyenek a robotgép edényében, amíg a gép feszültség alatt van. Ha az ételt lejjebb kell nyomni, használjon megfelelő eszközt, például egy spatulát.

- Ha felügyelet nélkül hagyja a készüléket, illetve összeszerelés, szétszerelés vagy tisztítás előtt mindig kapcsolja ki és a csatlakozódugót húzza ki a konnektorból.
- FIGYELEM: Mielőtt levenné a fedelet az edényről, várja meg, amíg a tartozék leáll, illetve a forgókések teljesen megállnak.
- Ne nyomja le túlzott erővel az adagolócsőben a nyersanyagot, mert károsíthatja a készüléket.
- A robotgépet ne működtesse a fedél zárszerkezetével, mindig a főkapcsolót használja.
- Ne működtesse a robotgépet úgy, hogy a forgókész és a tárcsa is fel van szerelve. Egyszerre csak egy tartozékot használjon.
- Az élelmiszert soha ne az ujjával nyomja le az adagolócsőben. Mindig használja a tartozék tömörudat.
- **A készülék megsérülhet és sérülést okozhat, ha a zárószervezetet túlzott erőnek teszik ki.**
- Csak engedélyezett tartozékot használjon.
- Soha ne használjon meghibásodott készüléket. Ellenőrzés és javítás – lásd: „Szerviz és vevőszolgálat”.
- A meghajtóegységet, a hálózati vezetékét és a csatlakozódugót óvja a nedvességtől.
- Ügyeljen arra, hogy a hálózati vezeték ne lógjon le az asztal vagy munkafelület széléről, és ne érintkezzen forró felülettel.
- A gyermekekre figyelni kell, nehogy játsszanak a készülékkel.
- Ezt a készüléket nem használhatják gyermekek. Ügyelni kell arra, hogy a készülékhez és zsinórjához gyermekek ne férjenek hozzá.
- A készüléket üzemeltethetik olyanok is, akik mozgásukban, érzékelésükben vagy mentálisan korlátozottak, illetve nincs kellő hozzáértésük vagy tapasztalatuk, amennyiben a készüléket felügyelet mellett használják, vagy annak biztonságos használatára vonatkozóan utasításokkal látták el őket, és tisztában vannak a kapcsolódó veszélyekkel.

- A készüléket csak a rendeltetésének megfelelő háztartási célra használja! A Kenwood nem vállal felelősséget, ha a készüléket nem rendeltetészerűen használták, illetve ha ezeket az utasításokat nem tartják be.
- Az aprító, mixer vagy daráló helytelen használata balesetet okozhat.

Express Serve

- Ne nyúljon mozgó alkatrészekhez. Ne nyúljon a kimeneti nyílásba.
- Ne működtesse a terelőlemez felhelyezése nélkül.
Ha a terelőlemez nincs felszerelve, az élelmiszer összetorlódhat a lemez alatt, és nem távozik a kimeneti nyíláson, ami a tartozék károsodását okozhatja.
- Ha a kimeneti nyílásból nem jön feldolgozott nyersanyag, kapcsolja ki a készüléket, és ellenőrizze, hogy a tárcsa alatti részen nem szorult-e be nyersanyag és hogy a terelőlemez a helyén van-e. Távolítsa el a beszorult nyersanyagot, és csak ezután folytassa a műveletet.
- **Soha ne működtesse az Express Serve tartozékot folyamatosan 2 percnél tovább. A 2 perces üzemeltetési szakaszok között várjon 2 percet, hogy a motor lehűljön.**

Tisztítás (lásd az ábrát)

- Tisztítás előtt mindig kapcsolja ki a gépet, és a hálózati dugaszt húzza ki a konnektorból.
- A meghajtóegységet törölje le egy nedves ronggyal, majd hagyja megszáradni. Ügyeljen arra, hogy a rögzítőszerkezetenél ne legyenek ételmaradékok.
- Ne merítse vízbe a meghajtóegységet.
- A kés és a vágótárcsák rendkívül élesek, ezért ezekkel nagyfokú körültekintéssel kell bánni.

Csatlakoztatás előtt

- Ellenőrizze, hogy a háztartásában lévő hálózati feszültség paraméterei megegyeznek a készülék alján feltüntetett paraméterekkel.
- A készülék megfelel az élelmiszerekkel rendeltetészerűen érintkezésbe kerülő anyagokról és tárgyokról szóló 1935/2004/EK rendelet követelményeinek.

Az első használat előtt

- 1 Távolítsa el a műanyag késvédőket a forgókésről. **A kések nagyon élesek, óvatosan kezelje őket.** Ezeket a védőelemeket dobja ki, mivel azok csak a gyártás és szállítás során szolgálnak a kés védelmére.
- 2 Mossa el az alkatrészeket – lásd: „Tisztítás”.
- 3 Ügyeljen rá, hogy a vezetékét teljesen letekerje, mielőtt a készüléket használná.

A készülék részei

- ① Tömörúd
- ② Adagolócső
- ③ Fedél
- ④ Forgókés
- ⑤ Edény
- ⑥ Meghajtóegység
- ⑦ Vezetékcspitető
- ⑧ Szeletelő-/reszelőtárcsa
- ⑨ Fedél fogantyúja
- ⑩ Főkapcsoló + Rövid üzem

Express Serve (ha tartozék)

- ⑪ Terelőlemez
- ⑫ Kimeneti nyílás
- ⑬ Express Serve edény

A robotgép használata

Fő edény

Lásd **A** - **H** ábrák

Fontos

- A robotgép nem alkalmas kávészemek aprítására vagy darálására, illetve porcukor kristálycukorból való előállítására.
- Mandulaesszencia, illetve egyéb ízesítőanyagok hozzáadásakor ügyelni kell arra, hogy ezek az anyagok ne érjenek a műanyaghoz, mert tartós elszíneződést okozhatnak.

Tanácsok és tippek

- A rövid üzem funkciót (P) csak rövid ideig használja. A rövid üzem funkció addig működik, amíg a gombot ebben az állásban tartja.
- Egyes élelmiszerek elszínezhetik a műanyagot. Ez teljesen normális jelenség, nem károsítja a műanyagot és nem befolyásolja az étel ízét sem. Az elszíneződés eltávolításához dörzsölje meg növényi olajba mártott ronggyal.

Forgókés

- **Kenyértészta** – Először a száraz hozzávalókat helyezze az edénybe, és ezután adja hozzá a folyadékot. A tészta rugalmas golyóvá válásáig folytassa a keverést.
- Használja a fedélen lévő fogantyút támasztékként, ha a készülék elkezd mozogni a munkaasztalon.
- Durvább állag eléréséhez használja a rövid üzem funkciót.
- Ügyeljen arra, nehogy túl sokáig végezze a feldolgozást.
- Tészta készítésekor a zsiradékot egyenesen a hűtőszekrényből vegye ki, és vágja 2 cm élű kockákra.

Szilvapác

300 g méz, 50 g aszalt szilva és 50 ml víz.

Tárolja a hűtőben egy éjszakán át. 4 másodpercig használja a rövid üzem funkciót.

Express Serve/tárcsa

Lásd **I** - **P** ábrák

- Friss hozzávalókat használjon.
- Ne vágja a hozzávalókat túl kicsire. Az adagolócső teljes szélességét töltsse ki. Így megakadályozza, hogy a feldolgozás során a nyersanyag oldalra csússzon.

- A feldolgozás után mindig marad kis mennyiségű feldolgozatlan nyersanyag a tárcsán vagy az edényben.

Vezeték beállítása

Lásd a **Q** ábrát

- Tekerje a vezetéket a robotgép alapja köré, amíg a kívánt hosszúságot el nem éri, és a vezetékcsíptető segítségével rögzítse.

Tárolás **R**

Használat után a forgókés és a tárcsa együtt tárolható az edényben. Ne működtesse a robotgépet úgy, hogy a forgókés és a tárcsa is fel van szerelve. Egyszerre csak egy tartozékot használjon.

Szerviz és vevőszolgálat

- Ha bármilyen problémát tapasztal a készülék használata során, olvassa el a használati utasítás „Hibaelhárítási útmutató” fejezetét vagy látogasson el a www.kenwoodworld.com webhelyre, mielőtt segítséget kérne.
- A termékre garanciát vállalunk, amely megfelel az összes olyan előírásnak, amely a garanciális és a fogyasztói jogokat szabályozza abban az országban, ahol a terméket vásárolta.
- Ha a Kenwood termék meghibásodik, vagy bármilyen hibát észlel, akkor küldje el vagy vigye el egy hivatalos KENWOOD szervizközpontba. A legközelebbi hivatalos KENWOOD szervizközpontok elérhetőségét megtalálja a www.kenwoodworld.com weblapon vagy annak magyar verzióján.
- Tervezte és fejlesztette a Kenwood az Egyesült Királyságban.
- Készült Kínában.



FONTOS TUDNIVALÓK AZ EURÓPAI UNIÓ ELEKTROMOS ÉS ELEKTRONIKUS BERENDEZÉSEK HULLADÉKAIRA (WEEE) VONATKOZÓ IRÁNYELVÉRŐL

A hasznos élettartamának végére érkezett készüléket nem szabad kommunális hulladékként kezelni.

A termék az önkormányzatok által fenntartott szelektív hulladékgyűjtő helyeken vagy az ilyen szolgáltatást biztosító kereskedőknél adható le.

Hibaelhárítási útmutató		
Hiba	A hiba lehetséges oka	Megoldás
A készülék nem indul el.	A készülék nincs feszültség alatt.	Ellenőrizze, hogy a hálózati dugasz megfelelően van-e bedugva a konnektorba.
	Az edényt nem megfelelően szerelték a meghajtóegységre.	A robotgép nem működik, ha az edény vagy a fedél nincs megfelelően felszerelve a rögzítőszerkezetre.
	Az edény fedele nem rögzül megfelelően.	Ellenőrizze, hogy az edény és a fedél megfelelően illeszkedik-e egymáshoz, és megfelelően rögzítve van-e.
A készülék leáll használat közben.	A készüléket túlterhelte / túllépte a maximális kapacitást.	Ne lépje túl a „Felhasználási útmutatóban” jelzett maximális mennyiségeket.
	A fedél kioldódott.	Ellenőrizze, hogy a fedél megfelelően rögzítve van-e.
Nem lehet az edényt az alapra illeszteni, amikor rajta van a fedél.	A főkapcsoló bekapcsolt állásban van.	Állítsa a főkapcsolót kikapcsolt állásba.
Az Express Serve kimeneti nyílásából nem jön étel.	A terelőlemez nincs felszerelve a szeletelő-/reszelőtárcsa alá.	Helyezze be a terelőlemez.
A szeletelt vagy reszelt hozzávalókat a forgókés károsítja.	Úgy működteti a gépet, hogy a forgókés és a tárcsa is be van szerelve az edénybe.	A szeletelő-/reszelőtárcsa használata előtt vegye ki a forgókést.
Az egység instabil/erősen rezeg és mozog.	Túl sokáig dolgozik a tésztával.	Használja a fedélen lévő fogantyút támasztékként, ha a készülék elkezd mozogni a munkaasztalon.
	A készüléket túlterhelte / túllépte a maximális kapacitást.	Ne keverjen tésztát 30 másodpercnél tovább, és ne lépje túl a felhasználási útmutatóban ajánlott maximális mennyiséget.
	Újragyúrja a tésztát.	Csak kézzel gyúrja újra. Az edényben történő újragyúrás nem ajánlott, mert a robotgép instabillá válhat.
	Ragacos gyümölcsök/ hozzávalók, például datolya feldolgozása van folyamatban.	A legjobb eredmény elérése érdekében először használja a rövid üzem funkciót a hozzávalók megbontásához, majd használja a folyamatos üzemmódot.

Hiba	A hiba lehetséges oka	Megoldás
A hozzávalók kifröccsennek vagy kilökődnek az adagolócsőből.	A tömőrúd nincs behelyezve.	Tésztafélék feldolgozásakor mindig helyezze be a tömőrudat, hogy megakadályozza a kifröccsenést az adagolócsőből.
A forgókés és a tárcsa gyenge teljesítményt nyújt.	Olvassa el a Tanácsok és tippek részt, és kövesse a felhasználási útmutatóban szereplő ajánlást.	

Bezpieczeństwo obsługi

- Przeczytać uważnie poniższą instrukcję i zachować na wypadek potrzeby skorzystania z niej w przyszłości.
- Usunąć wszelkie materiały pakunkowe i etykiety.
- Ze względów bezpieczeństwa uszkodzony przewód musi zostać wymieniony przez pracownika firmy Kenwood lub upoważnionego przez firmę Kenwood zakładu naprawczego w celu uniknięcia zagrożenia.
- **NIE dotykać ostrzy noży.** Ostrze i tarcza są bardzo ostre – zachować ostrożność. **Podczas obsługi ostrych noży, opróżniania miski oraz czyszczenia trzymać wyłącznie za przeznaczony do tego, znajdujący się u góry uchwyt i nie dotykać krawędzi tnącej.**
- **Niniejsze urządzenie nie jest przeznaczone do rozdrabniania kostek lodu.**
- Przed podnoszeniem i przenoszeniem urządzenia za uchwyt w pokrywie należy zawsze sprawdzić, czy miska i pokrywa są bezpiecznie zablokowane na swoim miejscu.
- Przed użyciem urządzenia należy sprawdzić, czy przewód zasilający jest całkowicie rozwinięty.
- **NIE rozdrabniać składników gorących.**
- **Podczas wlewania gorącego płynu do miski robota należy zachować ostrożność, ponieważ płyn może wyprysnąć z urządzenia z powodu nagłego wytworzenia się pary.**
- Włączonego urządzenia nie wolno zostawiać bez nadzoru.
- Pracującego urządzenia nie należy przesuwać.
- Nie przekraczać maksymalnej dozwolonej ilości składników, podanej w tabeli zaleceń.
- **Podczas wyrabiania ciasta nie używać urządzenia przez czas dłuższy niż 30 sekund bez zrobienia przerwy. Nieprzerwana praca przez czas dłuższy może spowodować uszkodzenie urządzenia.**
- Przed wylewaniem rozdrobnionych składników z miski należy zawsze najpierw wyjąć ostrze.

- W czasie, gdy urządzenie jest podłączone do prądu, do miski robota nie wolno wkładać rąk ani przyborów kuchennych. Jeżeli konieczne jest popchnięcie składników, użyć odpowiedniego narzędzia, np. łopatką.
- Przed pozostawieniem urządzenia bez nadzoru oraz przed jego demontażem, montażem oraz czyszczeniem należy zawsze wyłączyć je i odłączyć od źródła zasilania.
- UWAGA: Przed zdjęciem pokrywy z miski zaczekać, aż nasadka/ostrza całkowicie się zatrzymają.
- Żywności nie wolno popychać do podajnika palcami. Używać wyłącznie popychacza załączonego w zestawie.
- Nie wpychać składników do podajnika na siłę – może to spowodować uszkodzenie urządzenia.
- Nie używać zamka pokrywy do obsługi robota – służy do tego wyłącznie regulator prędkości/włącznik.
- Nie obsługiwać robota, gdy jest na nim zamontowany zarówno zespół ostrzy, jak i tarcza. Używać wyłącznie jednej nasadki naraz.
- **Używanie nadmiernej siły podczas obsługi mechanizmu blokującego spowoduje uszkodzenie urządzenia, co może w konsekwencji spowodować wypadek i urazy ciała.**
- Nigdy nie stosować niekompatybilnych nasadek.
- Nie używać uszkodzonego urządzenia. W razie awarii oddać je do sprawdzenia lub naprawy (zob. ustęp pt. „Serwis i punkty obsługi klienta”).
- Nie wolno dopuszczać do zamoczenia podstawy zasilającej, przewodu sieciowego i wtyczki.
- Przewód sieciowy nie powinien zwisać z blatu, na którym stoi urządzenie ani stykać się z gorącymi przedmiotami lub powierzchniami.
- Dzieci należy nadzorować i nie dopuszczać, by bawiły się urządzeniem.
- Urządzenia nie wolno obsługiwać dzieciom. Urządzenie i przewód sieciowy należy przechowywać w miejscu niedostępnym dla dzieci.
- Urządzenia mogą być użytkowane przez osoby o obniżonej sprawności fizycznej, zmysłowej lub

umysłowej lub osoby niemającej doświadczenia ani wiedzy na temat zastosowania tych urządzeń, o ile korzystają z nich pod nadzorem odpowiedniej osoby lub otrzymały instrukcje dotyczące ich bezpiecznej obsługi i rozumieją zagrożenia związane z ich użytkowaniem.

- Urządzenie jest przeznaczone wyłącznie do zgodnego z przeznaczeniem użytku domowego. Firma Kenwood nie ponosi odpowiedzialności za wypadki i uszkodzenia powstałe podczas niewłaściwej eksploatacji urządzenia lub w wyniku nieprzestrzegania niniejszej instrukcji.
- Stosowanie robota, blendera lub młynka w sposób niezgodny z przeznaczeniem może grozić wypadkiem i uszkodzeniem ciała.

Express Serve

- Unikać dotykania elementów znajdujących się w ruchu. Nie wkładać palców do otworu wylotowego składników.
- Nie używać bez zamocowanej płytki popychającej pokrojone składniki. **Jeżeli płytka popychająca pokrojone składniki nie będzie zamocowana, składniki będą utykać pod tarczą, a nie przemieszczać się do otworu wylotowego, co spowoduje uszkodzenie nasadki.**
- Jeżeli składniki nie są wyrzucane z otworu wylotowego, wyłączyć urządzenie i sprawdzić, czy nie dochodzi do ich gromadzenia się pod tarczą i czy płytka popychająca pokrojone składniki została założona. Przed ponownym włączeniem urządzenia i dalszym rozdrabnianiem składników udroźnić nasadkę.
- **Nasadka Express Serve nie powinna pracować bez przerwy przez okres dłuższy niż 2 minuty. Po każdym 2-minutowym okresie ciągłej pracy należy zrobić 2-minutową przerwę, aby urządzenie ostygło.**

Czyszczenie (Zob. ilustracja)

- Przed przystąpieniem do czyszczenia urządzenie wyłączyć i wyjąć wtyczkę z gniazda sieciowego.

- Podstawę zasilającą wytrzeć wilgotną szmatką, a następnie wysuszyć. W razie konieczności oczyścić blokady bezpieczeństwa z resztek składników.
- Nie zanurzać podstawy zasilającej w wodzie.
- Dotykając ostrzy i tarcz krojących, należy zachować szczególną ostrożność – są bardzo ostre.

Przed podłączeniem do sieci

- Sprawdzić, czy napięcie sieciowe odpowiada danym znamionowym podanym na spodzie obudowy urządzenia.
- Urządzenie spełnia wymogi rozporządzenia Wspólnoty Europejskiej nr 1935/2004 dotyczącego materiałów i wyrobów przeznaczonych do kontaktu z żywnością.

Przed pierwszym użyciem

- 1 Zdjąć plastikowe osłony z ostrzy.
Zachować ostrożność, ponieważ ostrza są bardzo ostre. Osłony ostrzy należy wyrzucić – służą wyłącznie do ochrony ostrzy podczas produkcji i przewożenia.
- 2 Umyć części – zob. ustęp pt. „Czyszczenie”.
- 3 Przed użyciem urządzenia należy sprawdzić, czy przewód zasilający jest całkowicie rozwinięty.

Oznaczenia

- ① Popychacze
- ② Podajnik
- ③ Pokrywa
- ④ Ostrze
- ⑤ Miska
- ⑦ Zaczep przewodu zasilającego
- ⑧ Tarcza krojąca/trąca
- ⑨ Uchwyt pokrywy
- ⑩ Włącznik + przycisk trybu pracy przerywanej

Express Serve (jeżeli załączono w zestawie)

- ⑪ Płytkę popychającą pokrojone składniki
- ⑫ Otwór wylotowy składników
- ⑬ Miska Express Serve

Obsługa robota

Miska główna

Zob. ilustracje **A** - **H**

Uwaga

- Robot nie jest przeznaczony do rozdrabniania lub mielenia kawy ani do mielenia cukru na cukier puder.
- Dodając olejek migdałowy lub substancje smakowe do mieszanych składników, należy uważać, by nie zetknęły się z plastikowymi elementami, ponieważ może to spowodować trwałe plamy.

Porady i wskazówki

- Do trybu pracy przerywanej użyć przycisku (P). W tym trybie urządzenie pracuje tak długo, jak długo wciśnięty jest przycisk.
- Niektóre składniki mogą spowodować przebarwienie plastikowych elementów urządzenia. Jest to całkowicie normalne zjawisko, które nie ma szkodliwego wpływu na tworzywo ani na smak potraw. Pocieranie plam szmatką umoczoną w oleju roślinnym może pomóc je usunąć.

Ostrze

- **Ciasto na chleb** – w misce najpierw umieścić składniki suche, a następnie dodać składniki płynne. Miksować do momentu, gdy z ciasta uformuje się gładka kula o elastycznej konsystencji.
- Jeżeli urządzenie zacznie się przesuwac po blacie, użyć uchwytu w pokrywie jako wsparcia.
- Aby uzyskać mniej rozdrobnioną konsystencję, użyć trybu pracy przerywanej.
- Składników nie należy miksować zbyt mocno.
- Wyrabiając ciasto, używać tłuszczu schłodzonego w lodówce, pokrojonego w kostkę wielkości ok. 2 cm.

Marynata śliwkowa

300 g miodu, 50 g śliwek i 50 ml wody.
Wstawić na noc do lodówki.

Miksować składniki przez 4 sekundy, używając przycisku pracy przerywanej.

Express Serve/tarcza

Zob. ilustracje **I** - **P**

- Używać świeżych składników.
- Nie kroić składników na zbyt małe kawałki. Podajnik w całości wypełnić składnikami.
Zapobiega to przesuwaniu się składników na boki podczas rozdrabniania.
- Po skończonej pracy na tarczy i w misce zawsze pozostaje niewielka ilość nierozdrobnionych składników.

Regulacja przewodu

Zob. ilustracja **Q**

- Owinąć przewód wokół podstawy robota do żądanej długości i spiąć za pomocą zaczepu.

Przechowywanie **R**

Po zakończeniu pracy zespół ostrzy i tarczę można przechowywać razem w misce.

Nie obsługiwać robota, gdy jest na nim zamontowany zarówno zespół ostrzy, jak i tarcza. Używać wyłącznie jednej nasadki naraz.

Serwis i punkty obsługi klienta

- W razie wszelkich problemów z obsługą urządzenia przed wystąpieniem o pomoc prosimy o odwiedzenie strony www.kenwoodworld.com.
- Prosimy pamiętać, że niniejszy produkt objęty jest gwarancją, która spełnia wszystkie wymogi prawne dotyczące wszelkich istniejących praw konsumenta oraz gwarancyjnych w kraju, w którym produkt został zakupiony.
- W razie wadliwego działania produktu marki Kenwood lub wykrycia wszelkich usterek prosimy przesłać lub dostarczyć urządzenie do autoryzowanego punktu serwisowego firmy KENWOOD. Aktualne informacje na temat najbliższych punktów serwisowych firmy KENWOOD znajdują się na stronie internetowej firmy, pod adresem www.kenwoodworld.com lub adresem właściwym dla danego kraju.
- Zaprojektowała i opracowała firma Kenwood w Wielkiej Brytanii.
- Wyprodukowano w Chinach.

Uwagi dotyczące prawidłowego usuwania produktu.

Na koniec okresu użyteczności produktu nie należy wyrzucać do odpadów miejskich. Można go dostarczyć do odpowiednich ośrodków segregujących odpady przygotowanych przez władze miejskie lub do jednostek zapewniających takie usługi. Osobne usuwanie sprzętu AGD pozwala uniknąć negatywnych skutków dla środowiska naturalnego i zdrowia z powodu jego nieodpowiedniego usuwania i umożliwia odzyskiwanie materiałów, z których jest złożony, w celu uzyskania znaczącej oszczędności energii i zasobów. Zużyty sprzęt może mieć szkodliwy wpływ na środowisko i zdrowie ludzi, z uwagi na potencjalną zawartość niebezpiecznych substancji, mieszanin oraz części składowych. Na obowiązek osobnego usuwania sprzętu AGD wskazuje umieszczony na produkcie symbol przekreślonego pojemnika na śmieci.



Rozwiązywanie problemów		
Problem	Przyczyna	Rozwiązanie
Robot nie działa.	Brak prądu.	Sprawdzić, czy robot jest podłączony do prądu.
	Miska jest nieprawidłowo zamocowana na podstawie zasilającej.	Robot nie będzie działać, jeżeli miska lub pokrywa nie zostaną prawidłowo osadzone w blokadzie bezpieczeństwa.
	Pokrywa miski nie jest poprawnie zablokowana.	Sprawdzić, czy miska i pokrywa są zrównane ze sobą i prawidłowo zablokowane w blokadzie bezpieczeństwa.
Robot zatrzymuje się w czasie pracy.	Urządzenie jest przeciążone/ przekroczono maksymalną pojemność.	Sprawdzić w tabeli zaleceń, ile wynosi maksymalna dozwolona ilość dla danych składników.
	Pokrywa jest odblokowana.	Sprawdzić, czy pokrywa została prawidłowo zablokowana.
Miski nie można zamocować w podstawie z założoną pokrywą.	Włącznik znajduje się w pozycji „włączony” (On).	Przesunąć przełącznik do pozycji „wyłączony” (Off).
Składniki nie wychodzą przez otwór wylotowy nasadki express serve.	Pod tarczą trącą/krojącą nie została zamocowana płytka popychająca pokrojone składniki.	Zamocować płytkę popychającą pokrojone składniki.
Krojone lub tarte składniki są uszkodzane przez zespół ostrzy.	Praca przy zamontowanym zespole ostrzy i tarczy w misce.	Przed użyciem tarczy trącej/krojącej zdjąć zespół ostrzy.

Problem	Przyczyna	Rozwiązanie
Urządzenie jest niestabilne/mocno wibruje i porusza się.	Wyrabianie ciasta przez zbyt długi czas. Urządzenie jest przeciążone/ przekroczone maksymalną pojemność.	Jeżeli urządzenie zacznie się przesuwac po blacie, użyć uchwytu w pokrywie jako wsparcia. Nie wyrabiać ciasta przez czas dłuższy niż 30 sekund i nie przekraczać maksymalnej ilości składników zalecanej w tabeli zaleceń.
	Ponowne zagniatanie ciasta.	Nie zagniatąć ponownie ciasta w robocie – należy to zrobić ręcznie. Nie zaleca się ponownego zagniatania w misce, ponieważ może to spowodować utracenie przez robot stabilności podczas pracy.
	Miksowane są owoce lub składniki o kleistej konsystencji, np. daktyle.	Aby uzyskać optymalne wyniki, najpierw użyć trybu pracy przerywanej (P), aby rozdrobnić składniki, a następnie użyć pracy ciągłej.
Składniki są mocno rozchlapywane lub wyrzucane z podajnika.	Nie został zamocowany popychacz.	Wyrabiając różnego rodzaju ciasto, należy zawsze zamocować popychacz, aby zapobiec rozchlapywaniu składników z podajnika.
Niezadowolająca praca zespołu ostrzy i tarczy.	Zapoznać się z częścią „Porady i wskazówki” i stosować się do zaleceń w tabeli zaleceń.	

Ελληνικά

Ξεδιπλώστε την μπροστινή σελίδα όπου παρέχεται η εικονογράφηση

Ασφάλεια

- Διαβάστε προσεκτικά τις οδηγίες και φυλάξτε τις για μελλοντική αναφορά.
- Αφαιρέστε τη συσκευασία και τυχόν ετικέτες.
- Εάν το βύσμα ή το καλώδιο υποστεί ζημιά, πρέπει, για λόγους ασφαλείας, να αντικατασταθεί από την Kenwood ή από εξουσιοδοτημένο τεχνικό της Kenwood προκειμένου να αποφευχθεί ενδεχόμενος κίνδυνος.
- **ΜΗΝ αγγίζετε τις κοφτερές λεπίδες.** Η λεπίδα και ο δίσκος είναι πολύ κοφτερά, να τα χειρίζεστε με προσοχή. **Να κρατάτε πάντα τη συσκευή από τη λαβή στο επάνω μέρος, μακριά από την κοφτερή πλευρά, κατά τον χειρισμό των κοφτερών λεπίδων, το άδειασμα του μπολ και τον καθαρισμό.**
- **Αυτή η συσκευή δεν είναι κατάλληλη για να επεξεργάζεστε παγάκια.**
- Προτού σηκώσετε ή μεταφέρετε τη συσκευή από τη λαβή στο καπάκι, να ελέγχετε πάντα ότι το μπολ και το καπάκι έχουν ασφαλίσει στη θέση τους.
- Πριν από τη χρήση της συσκευής, βεβαιωθείτε ότι έχετε ξετυλίξει εντελώς το καλώδιο.
- **ΜΗΝ επεξεργάζεστε καυτά υλικά.**
- **Προσέξτε όταν βάζετε καυτό υγρό στο μπολ του κόφτη-τρίφτη υψηλής ταχύτητας, καθώς μπορεί να εκτοξευτεί από τη συσκευή λόγω απότομης δημιουργίας ατμού.**
- Ποτέ μην αφήνετε τη συσκευή σε λειτουργία χωρίς επίβλεψη.
- Μην μετακινείτε τη συσκευή ενώ βρίσκεται σε λειτουργία.
- Μην υπερβαίνετε τις μέγιστες ποσότητες που αναγράφονται στον πίνακα συνιστώμενων ταχυτήτων.
- **Μην χρησιμοποιείτε τη συσκευή σας για περισσότερο από 30 δευτερόλεπτα όταν επεξεργάζεστε ζύμη, χωρίς να την αφήνετε**

να «ξεκουραστεί» για κάποια ώρα. Η συνεχής επεξεργασία για μεγαλύτερα διαστήματα μπορεί να προκαλέσει βλάβη στη συσκευή.

- Αφαιρείτε πάντα τη λεπίδα μαχαιριού πριν αδειάσετε το περιεχόμενο του μπολ.
- Προσέξτε να μην βάζετε τα χέρια σας ή σύνεργα μέσα στο μπολ του κόφτη-τρίφτη υψηλής ταχύτητας, ενόσω η συσκευή είναι συνδεδεμένη στην παροχή ρεύματος. Εάν πρέπει να πιέσετε τα τρόφιμα, χρησιμοποιήστε ένα κατάλληλο σύνεργο, όπως η σπάτουλα.
- Να απενεργοποιείτε πάντα τη συσκευή και να την αποσυνδέετε από την παροχή ρεύματος, όταν δεν την επιβλέπετε και πριν από τη συναρμολόγηση, την αποσυναρμολόγηση ή τον καθαρισμό.
- ΠΡΟΣΟΧΗ: Προτού αφαιρέσετε το καπάκι από το μπολ, περιμένετε έως ότου τα εξαρτήματα/οι λεπίδες σταματήσουν εντελώς να κινούνται.
- Μην χρησιμοποιείτε ποτέ τα δάχτυλά σας για να ωθήσετε τα τρόφιμα προς τα κάτω στο σωλήνα τροφοδοσίας. Να χρησιμοποιείτε πάντα τον ωστήρα που παρέχεται.
- Μην ασκείτε υπερβολική δύναμη για να σπρώξετε τα τρόφιμα προς τα κάτω στο σωλήνα τροφοδοσίας - μπορεί να προκληθεί ζημιά στη συσκευή σας.
- Μην χρησιμοποιείτε το καπάκι για να θέσετε σε λειτουργία τον κόφτη-τρίφτη υψηλής ταχύτητας. Χρησιμοποιείτε πάντα τον διακόπτη επιλογής ταχύτητας on/off.
- Μην θέτετε σε λειτουργία τον κόφτη-τρίφτη υψηλής ταχύτητας έχοντας τοποθετήσει και τη λεπίδα μαχαιριού και τον δίσκο. Χρησιμοποιείτε ένα μόνο εξάρτημα τη φορά.
- **Εάν ασκηθεί υπερβολική δύναμη στον μηχανισμό ενδοασφάλειας, αυτή η συσκευή θα υποστεί ζημιά και ενδέχεται να προκληθεί τραυματισμός.**
- Μην χρησιμοποιείτε ποτέ μη εγκεκριμένο εξάρτημα.
- Μην χρησιμοποιείτε ποτέ συσκευή που έχει υποστεί βλάβη. Στείλτε την για έλεγχο ή επισκευή:

βλ. ενότητα «Σέρβις και εξυπηρέτηση πελατών».

- Μην αφήνετε ποτέ να βραχούν η μονάδα μοτέρ, το καλώδιο ή το φις.
- Μην αφήνετε το καλώδιο ρεύματος να κρέμεται από την άκρη τραπεζιού ή πάγκου εργασίας, ούτε να έρχεται σε επαφή με θερμές επιφάνειες.
- Τα παιδιά θα πρέπει να επιβλέπονται έτσι ώστε να διασφαλίζεται ότι δεν παίζουν με τη συσκευή.
- Αυτή η συσκευή δεν πρέπει να χρησιμοποιείται από παιδιά. Φυλάσσετε τη συσκευή και το καλώδιό της μακριά από παιδιά.
- Οι συσκευές μπορούν να χρησιμοποιούνται από άτομα με μειωμένες σωματικές, αισθητηριακές ή νοητικές ικανότητες ή έλλειψη πείρας και γνώσης, εφόσον βρίσκονται υπό επίβλεψη ή τους έχουν δοθεί οδηγίες για την ασφαλή χρήση της συσκευής και εφόσον κατανοούν τους σχετικούς κινδύνους.
- Να χρησιμοποιείτε τη συσκευή μόνο για την οικιακή χρήση για την οποία προορίζεται. Η Kenwood δεν θα φέρει καμία ευθύνη εάν η συσκευή χρησιμοποιηθεί με ακατάλληλο τρόπο ή σε περίπτωση μη συμμόρφωσης με αυτές τις οδηγίες.
- Η κακή χρήση του επεξεργαστή, του μπλέντερ ή του μύλου μπορεί να προκαλέσει τραυματισμό.

Express Serve

- Αποφεύγετε την επαφή με κινούμενα μέρη. Μην βάζετε τα δάχτυλά σας στο άνοιγμα στομίου τροφίμων.
- Μην θέτετε τη συσκευή σε λειτουργία χωρίς να έχετε τοποθετήσει τον περιστρεφόμενο δίσκο.

Εάν δεν τοποθετηθεί ο περιστρεφόμενος δίσκος, τα τρόφιμα θα συσσωρευτούν κάτω από τον δίσκο και δεν θα βγαίνουν από το στόμιο εξόδου τροφίμων, με αποτέλεσμα να προκληθεί βλάβη στο εξάρτημά σας.

- Εάν τα τρόφιμα δεν βγαίνουν από το στόμιο εξόδου τροφίμων, απενεργοποιήστε τη συσκευή και ελέγξτε μήπως τα τρόφιμα έχουν συσσωρευτεί κάτω από τον δίσκο, φράζοντας τη συσκευή, και

εάν έχει τοποθετηθεί ο περιστρεφόμενος δίσκος. Προτού συνεχίσετε την επεξεργασία, καθαρίστε τυχόν τροφές που έχουν κολλήσει.

- **Μην θέτετε το εξάρτημα Express Serve σε λειτουργία χωρίς διακοπή για περισσότερο από 2 λεπτά. Αφήστε την να κρυώσει για 2 λεπτά μετά από κάθε πάτημα διάρκειας 2 λεπτών.**

Καθαρισμός (Ανατρέξτε στις εικόνες)

- Απενεργοποιείτε και αποσυνδέετε πάντα τη συσκευή προτού την καθαρίσετε.
- Σκουπίστε τη μονάδα μοτέρ με υγρό πανί και μετά στεγνώστε. Βεβαιωθείτε ότι η περιοχή της ενδοασφάλειας δεν έχει υπολείμματα τροφών.
- Μη βυθίζετε τη μονάδα μοτέρ σε νερό.
- Να χειρίζεστε με προσοχή τις λεπίδες και τους δίσκους κοπής - είναι εξαιρετικά κοφτερά.

Προτού συνδέσετε τη συσκευή στην πρίζα

- Βεβαιωθείτε ότι η παροχή ρεύματος είναι ίδια με αυτή που αναγράφεται στο κάτω μέρος της συσκευής.
- Αυτή η συσκευή συμμορφώνεται με τον Κανονισμό ΕΚ 1935/2004 σχετικά με τα υλικά και τα αντικείμενα που προορίζονται να έρθουν σε επαφή με τρόφιμα.

Πριν χρησιμοποιήσετε τη συσκευή για πρώτη φορά

- 1 Αφαιρέστε τα πλαστικά καλύμματα από τη λεπίδα. **Να προσέχετε καθώς οι λεπίδες είναι πολύ κοφτερές.** Αυτά τα καλύμματα πρέπει να απορρίπτονται καθώς προορίζονται για να προστατεύουν τις λεπίδες μόνο κατά την κατασκευή και τη μεταφορά.
- 2 Πλύνετε τα μέρη - βλ. «Καθαρισμός».
- 3 Πριν από τη χρήση της συσκευής, βεβαιωθείτε ότι έχετε ξετυλίξει εντελώς το καλώδιο.

Επεξήγηση συμβόλων

- ① Ωστήρες
- ② Σωλήνας τροφοδοσίας
- ③ Καπάκι
- ④ Λεπίδα μαχαιριού
- ⑤ Μπολ
- ⑥ Μονάδα μοτέρ
- ⑦ Άγκιστρο καλωδίου
- ⑧ Δίσκος κοψίματος/τριψίματος
- ⑨ Λαβή καπακιού
- ⑩ Διακόπτης ενεργοποίησης/ απενεργοποίησης (On/Off) + Παλμική λειτουργία (Pulse)

Express Serve (εάν παρέχεται)

- ⑪ Περιστρεφόμενος δίσκος
- ⑫ Στόμιο εξόδου τροφίμων
- ⑬ Μπολ Express Serve

Πώς να χρησιμοποιείτε τον επεξεργαστή τροφίμων σας

Κυρίως μπολ

Ανατρέξτε στις εικόνες **A** - **H**

Σημαντικό

- Ο επεξεργαστής σας δεν είναι κατάλληλος για να θρυμματίζει ή να αλέθει κόκκους καφέ ή για να μετατρέπει κρυσταλλική ζάχαρη σε ζάχαρη άχνη.
- Όταν προσθέτετε άρωμα αμυγδάλου ή άλλες αρωματικές ύλες σε μείγματα, να αποφεύγετε την επαφή με το πλαστικό καθώς μπορεί να προκαλέσει ανεξίτηλα σημάδια.

Συμβουλές και υποδείξεις

- Χρησιμοποιήστε την παλμική λειτουργία (P) για σύντομα, διαδοχικά διαστήματα λειτουργίας. Η παλμική κίνηση θα λειτουργεί για όσο διάστημα ο διακόπτης επιλογής παραμένει στη συγκεκριμένη θέση.
- Κάποιες τροφές μπορεί να προκαλέσουν αλλοίωση του χρώματος του πλαστικού. Αυτό είναι απόλυτα φυσιολογικό και δεν έχει βλαβερές συνέπειες για το πλαστικό ούτε θα επηρεάσει τη γεύση του φαγητού. Για να αφαιρέσετε το αλλοιωμένο χρώμα, τρίψτε με ένα πανί εμποτισμένο με φυτικό λάδι.

Λεπίδα μαχαιριού

- **Ζύμη ψωμιού** - Τοποθετήστε πρώτα τα ξηρά υλικά στο μπολ και μετά προσθέστε το υγρό. Συνεχίστε την επεξεργασία των υλικών έως ότου σχηματιστεί μια ομοιόμορφη ελαστική μπάλα ζύμης.

- Χρησιμοποιήστε τη λαβή που υπάρχει στο καπάκι για να στηρίξετε τη συσκευή εάν αρχίσει να μετακινείται επάνω στον πάγκο εργασίας.
- Για πιο χοντροκομμένη υφή, χρησιμοποιείτε το κουμπί ελέγχου παλμικής λειτουργίας.
- Προσέχετε να μην αφήσετε τον επεξεργαστή να λειτουργεί περισσότερο απ' ό,τι πρέπει.
- Όταν φτιάχνετε γλυκά, χρησιμοποιήστε βούτυρο κατευθείαν από το ψυγείο σε κύβους των 2 εκ.

Μαρινάδα δαμάσκηνο

300 g μέλι, 50 g δαμάσκηνα και 50 ml νερό.

Το αφήνετε στο ψυγείο όλη τη νύκτα. Επεξεργαστείτε για 4 δευτερόλεπτα χρησιμοποιώντας την παλμική λειτουργία (Pulse).

Express Serve/Δίσκος

Ανατρέξτε στις εικόνες **I** - **P**

- Χρησιμοποιείτε φρέσκα υλικά.
- Μην κόβετε τα τρόφιμα σε πολύ μικρά κομμάτια. Γεμίζετε ομοιόμορφα τον σωλήνα τροφοδοσίας σε όλο το πλάτος του. Έτσι τα τρόφιμα δεν θα πέφτουν στο πλάι κατά την επεξεργασία.
- Μετά την επεξεργασία, πάντα θα υπάρχουν λίγα υπολείμματα ανεπεξεργαστης τροφής στον δίσκο ή στο μπολ.

Ρύθμιση καλωδίου

Ανατρέξτε στην εικόνα **Q**

- Τυλίξτε το καλώδιο γύρω από τη βάση του κόφτη-τρίφτη υψηλής ταχύτητας στο μήκος που θέλετε και στερεώστε το καλώδιο με το κλιπ καλωδίου.

Αποθήκευση **R**

Μετά τη χρήση, μπορείτε να αποθηκεύετε τη λεπίδα μαχαιριού και τον δίσκο μέσα στο μπολ.

Μην θέτετε σε λειτουργία τον κόφτη- τρίφτη υψηλής ταχύτητας έχοντας τοποθετήσει και τη λεπίδα μαχαιριού και τον δίσκο. Χρησιμοποιείτε ένα μόνο εξάρτημα τη φορά.

Σέρβις και εξυπηρέτηση πελατών

- Εάν αντιμετωπίζετε προβλήματα με τη λειτουργία της συσκευής σας, προτού ζητήσετε βοήθεια ανατρέξετε στην ενότητα «Οδηγός αντιμετώπισης προβλημάτων» του βιβλίου οδηγιών ή επισκεφθείτε τη διαδικτυακή τοποθεσία www.kenwoodworld.com.
- Έχετε υπ' όψιν ότι το προϊόν καλύπτεται από εγγύηση, η οποία είναι σύμφωνη με όλες τις νομικές διατάξεις που αφορούν τυχόν υφιστάμενη εγγύηση και δικαιώματα καταναλωτών στη χώρα στην οποία αγοράστηκε το προϊόν.
- Εάν το προϊόν Kenwood που έχετε αγοράσει δυσλειτουργεί ή βρείτε τυχόν ελαττώματα, στείλτε το ή παραδώστε το σε εξουσιοδοτημένο Κέντρο Σέρβις της KENWOOD. Για ενημερωμένα στοιχεία σχετικά με το πλησιέστερο εξουσιοδοτημένο Κέντρο Σέρβις της KENWOOD, επισκεφθείτε τη διαδικτυακή τοποθεσία www.kenwoodworld.com ή τη διαδικτυακή τοποθεσία που αφορά συγκεκριμένα τη χώρα σας.
- Σχεδιάστηκε και αναπτύχθηκε από την Kenwood στο Ηνωμένο Βασίλειο.
- Κατασκευάστηκε στην Κίνα.



ΣΗΜΑΝΤΙΚΕΣ ΠΛΗΡΟΦΟΡΙΕΣ ΓΙΑ ΤΗ ΣΩΣΤΗ ΑΠΟΡΡΙΨΗ ΤΟΥ ΠΡΟΪΟΝΤΟΣ ΣΥΜΦΩΝΑ ΜΕ ΤΗΝ ΕΥΡΩΠΑΪΚΗ ΟΔΗΓΙΑ ΣΧΕΤΙΚΑ ΜΕ ΤΑ ΑΠΟΒΛΗΤΑ ΗΛΕΚΤΡΙΚΟΥ ΚΑΙ ΗΛΕΚΤΡΟΝΙΚΟΥ ΕΞΟΠΛΙΣΜΟΥ (ΑΗΗΕ)

Στο τέλος της ωφέλιμης ζωής του, το προϊόν δεν πρέπει να απορρίπτεται με τα αστικά απορρίμματα.

Πρέπει να απορριφθεί σε ειδικά κέντρα διαφοροποιημένης συλλογής απορριμμάτων που ορίζουν οι δημοτικές αρχές ή στους φορείς που παρέχουν αυτήν την υπηρεσία.

Οδηγός αντιμετώπισης προβλημάτων

Πρόβλημα	Αιτία	Λύση
Ο επεξεργαστής δεν λειτουργεί.	Δεν υπάρχει ρεύμα.	Ελέγξτε εάν ο επεξεργαστής είναι συνδεδεμένος στην πρίζα.
	Ελέγξτε εάν το μπολ έχει τοποθετηθεί σωστά στη μονάδα μοτέρ.	Ο κόφτης-τρίφτης υψηλής ταχύτητας δεν θα λειτουργήσει εάν το μπολ ή το καπάκι δεν έχουν ασφαλίσει σωστά στην ενδοασφάλεια.
	Το καπάκι του μπολ δεν έχει ασφαλίσει σωστά.	Ελέγξτε ότι το μπολ και το καπάκι είναι ευθυγραμμισμένα και έχουν ασφαλίσει σωστά.

Πρόβλημα	Αιτία	Λύση
Ο επεξεργαστής σταματά κατά τη διάρκεια της επεξεργασίας	Ο επεξεργαστής έχει υπερφορτωθεί/ έχετε υπερβεί τις μέγιστες ποσότητες.	Ελέγξτε τις μέγιστες ποσότητες στον «Πίνακα συνιστώμενης χρήσης».
	Το καπάκι έχει απασφαλίσει.	Ελέγξτε ότι το καπάκι έχει ασφαλίσει σωστά.
Το μπολ δεν προσαρμόζεται στη βάση, ενώ το καπάκι είναι τοποθετημένο.	Πατήστε τον διακόπτη On/off στη θέση «On».	Μετακινήστε τον διακόπτη στη θέση «off».
Τα τρόφιμα δεν βγαίνουν από το στόμιο του express serve.	Ο περιστρεφόμενος δίσκος δεν έχει τοποθετηθεί κάτω από τον δίσκο κοψίματος/ τριψίματος.	Τοποθετήστε τον περιστρεφόμενο δίσκο.
Τρόφιμα που έχουν κοπεί σε φέτες ή έχουν τριφτεί διαλύονται από τη λεπίδα μαχαιριού.	Η συσκευή λειτουργεί ενώ έχει τοποθετηθεί μέσα στο μπολ και η λεπίδα μαχαιριού και ο δίσκος.	Αφαιρέστε τη λεπίδα μαχαιριού πριν χρησιμοποιήσετε τον δίσκο κοψίματος/ τριψίματος.
Ασταθής συσκευή/ αργή κίνηση και δονήσεις.	Γίνεται επεξεργασία της ζύμης για πολλή ώρα.	Χρησιμοποιήστε τη λαβή που υπάρχει στο καπάκι για να στηρίξετε τη συσκευή εάν αρχίσει να μετακινείται επάνω στον πάγκο εργασίας. Μην επεξεργάζεστε τις ζύμες για περισσότερο από 30 δευτερόλεπτα και μην υπερβαίνετε τη μέγιστη ποσότητα που αναγράφεται στον πίνακα συνιστώμενης χρήσης.
	Ο επεξεργαστής έχει υπερφορτωθεί/ έχετε υπερβεί τις μέγιστες ποσότητες.	
	Δεύτερο ζύμωμα της ζύμης.	Ξαναζυμώστε τη ζύμη μόνο με το χέρι. Δεν συνιστάται δεύτερο ζύμωμα μέσα στο μπολ, διότι με αυτόν τον τρόπο μπορεί να αποσταθεροποιηθεί ο κόφτης- τρίφτης υψηλής ταχύτητας.
	Επεξεργάζεστε φρούτα/συστατικά με κολλώδη υφή, όπως χουρμάδες.	Για καλύτερα αποτελέσματα, χρησιμοποιήστε πρώτα την «παλμική λειτουργία» για να διαλυθούν τα υλικά και μετά χρησιμοποιήστε τη συνεχή λειτουργία.
Έντονο πιτσίλισμα ή υλικά που πετάγονται από τον σωλήνα τροφοδοσίας.	Δεν έχει τοποθετηθεί ο ωστήρας.	Να τοποθετείτε πάντα τον ωστήρα όταν επεξεργάζεστε ζύμη, γλυκά και κέικ, για να αποφεύγετε το πιτσίλισμα από τον σωλήνα τροφοδοσίας.
Χαμηλή απόδοση εργαλείων/ εξαρτημάτων.	Ανατρέξτε στις συμβουλές στη σχετική ενότητα «Πώς να χρησιμοποιείτε το εξάρτημα». Ελέγξτε εάν τα εξαρτήματα έχουν συναρμολογηθεί σωστά.	

Меры безопасности

- Внимательно прочтите и сохраните эту инструкцию.
- Распакуйте изделие и снимите все упаковочные ярлыки.
- При повреждении вилки или шнура во избежание риска их необходимо заменить в компании Kenwood или авторизованном сервисном центре Kenwood из соображений безопасности.
- **Не прикасайтесь к острым ножам.** Нож и диск очень острые, обращайтесь с ними осторожно. **Всегда держитесь за ручку, расположенную сверху, подальше от режущего края, при обращении с острыми режущими ножами, опорожнении чаши и в процессе чистки.**
- **Этот прибор не пригоден для обработки кубиков льда.**
- Прежде чем поднимать или переносить прибор за ручку на крышке, всегда проверяйте, надежно ли зафиксированы чаша и крышка.
- Перед использованием прибора убедитесь, что шнур полностью размотан.
- **НЕ СЛЕДУЕТ обрабатывать горячие ингредиенты.**
- **Будьте осторожны, если в чашу кухонной машины наливается горячая жидкость, так как ее может выбросить из прибора из-за внезапного образования пара.**
- Не оставляйте включенный прибор без присмотра.
- Не перемещайте прибор в процессе работы.
- Не превышайте максимальные параметры, указанные в Таблице рекомендуемых количеств продуктов.
- **При обработке теста не допускайте, чтобы прибор работал без перерыва дольше 30 секунд. Превышение допустимого времени обработки может привести к повреждению прибора.**

- Всегда снимайте ножевой блок перед тем, как выливать содержимое чаши.
- Не допускайте попадания рук и кухонных принадлежностей в чашу машины, если она подключена к электросети. При необходимости протолкнуть пищу вниз используйте соответствующий инструмент, например, лопатку.
- Всегда выключайте прибор и отключайте его от сети, если вы оставляете его без присмотра, а также перед сборкой, демонтажом или чисткой.
- ВНИМАНИЕ: Перед снятием крышки с чаши дождитесь полной остановки насадки/ножей.
- Никогда не проталкивайте продукты в подающей трубке руками. Всегда пользуйтесь специально прилагаемым толкателем.
- Не прилагайте чрезмерных усилий для проталкивания пищи по подающей трубке - вы можете повредить ваш прибор.
- Не используйте блокировку крышки для управления машиной, всегда используйте регулятор скорости включения/выключения.
- Не используйте машину с установленными ножом и диском. Используйте одновременно только одну насадку.
- **С механизмом блокировки следует обращаться осторожно; излишние усилия могут привести к повреждению механизма и к травмам.**
- Никогда не пользуйтесь насадками, не предусмотренными для данного прибора.
- Никогда не пользуйтесь поврежденным прибором. Отдайте его в ремонт: см. раздел 'Обслуживание и забота о покупателях'.
- Никогда не допускайте попадания влаги на блок питания, шнур или вилок.
- Следите за тем, чтобы шнур не свешивался с края стола и не касался горячих поверхностей.
- Дети должны быть под присмотром и не играть с прибором.
- Прибор не предназначен для использования детьми. Храните прибор и его шнур в недоступном для детей месте.

- Приборы могут использоваться лицами со сниженными физическими, сенсорными или умственными способностями, а также лицами с недостаточным опытом или знаниями, если они находятся под наблюдением или получили инструкции по безопасному использованию устройства и если они понимают сопряженные с этим риски.
- Этот бытовой электроприбор разрешается использовать только по его прямому назначению. Компания Kenwood не несет ответственности, если прибор используется не по назначению или не в соответствии с данной инструкцией.
- Неправильное использование кухонной машины, блендера или мельницы может привести к несчастному случаю.

Express Serve

- Избегайте контакта с движущимися частями прибора. Не опускайте пальцы в выходное отверстие для пищи.
- Не допускайте, чтобы машина работала без установленного щитка выброса. **В противном случае пища будет застревать под щитком и не выходить через выходное отверстие для пищи, что приведет к повреждению вашей насадки.**
- Если пища не выходит через выходное отверстие, выключите машину и проверьте, не забились ли пища под диском и установлен ли щиток выброса. Перед продолжением работы удалите застрявшие продукты.
- **Не допускайте, чтобы насадка Express Serve работала без перерыва более 2 минут. Между каждыми двумя минутами работы дайте прибору остыть на 2 минуты.**

Чистка (см. схему)

- Перед чисткой прибора всегда выключайте его и отсоединяйте от сети.
- Протрите блок питания влажной тканью, убедитесь, что в области блокировки не осталось остатков пищи.

- Не погружайте в воду блок питания.
- Соблюдайте осторожность в обращении с ножевым блоком и режущими дисками, они чрезвычайно острые.

Перед подключением к сети электропитания

- Убедитесь в том, что напряжение электросети в вашем доме соответствует указанному на основании электроприбора.
- Прибор соответствует Директиве ЕС 1935 / 2004 о материалах и изделиях, предназначенных для контакта с пищевыми продуктами.

Перед первым использованием

- 1 Снимите пластмассовые защитные ножны с режущих лезвий. **Будьте осторожны, лезвия очень острые.** Эти ножны предназначены для предохранения лезвий только на время изготовления и транспортировки, так что они вам больше не понадобятся.
- 2 Промойте детали. См. раздел 'Чистка'.
- 3 Перед использованием прибора убедитесь, что шнур полностью размотан.

Основные компоненты

- ① Толкатель
- ② Подающая трубка
- ③ Крышка
- ④ Нож
- ⑤ Чаша
- ⑥ Блок питания
- ⑦ Зажим для шнура
- ⑧ Диск для терки и нарезки ломтиками
- ⑨ Ручка крышки
- ⑩ Переключатель включения / выключения и импульсного режима

Express Serve (если входит в комплект поставки)

- ⑪ Щиток выброса
- ⑫ Выходное отверстие для пищи
- ⑬ Чаша Express Serve

Как пользоваться кухонной машиной

Основная чаша

См. схемы **A - H**

Внимание

- Кухонную машину нельзя использовать для того, чтобы измельчать или молоть кофейные зерна или для переработки сахарного песка в сахарную пудру.
- При добавлении миндальной эссенции или приправы к смесям старайтесь избегать контакта с пластиковыми деталями, так как это может привести к стойкому окрашиванию.

Советы

- Пользуйтесь импульсным режимом (**P**) для прерывистого воздействия. Импульсный режим будет действовать до тех пор, пока нажата кнопка.
- Некоторые продукты могут обесцветить пластик. Это совершенно нормально, это не повредит пластику и не повлияет на вкус пищи. Для удаления обесцвечивания протрите пластик тканью, смоченной в растительном масле.

Нож

- **Тесто для хлеба** - Поместите в миску сначала сухие ингредиенты, а затем добавьте жидкость. Обрабатывайте до тех пор, пока не образуется гладкий эластичный ком теста.
- Используйте ручку на крышке для поддержки, если прибор начнет двигаться по кухонной поверхности.
- Для получения более грубой консистенции используйте импульсный режим.
- Следите за тем, чтобы не подвергать ингредиенты чрезмерной обработке.
- Жир для теста следует нарезать холодным на кубики по 2 см.

Маринад из чернослива

300 г меда, 50 г чернослива и 50 мл воды.

Храните в холодильнике в течение ночи.

Обрабатывайте в импульсном режиме в течение 4 секунд

Насадка / Диск Express Serve

См. схемы I - P

- Используйте свежие ингредиенты
- Не нарежьте продукты слишком мелко. Заполняйте подающую трубку по ширине достаточно полно. Это предотвратит соскальзывание продуктов в сторону в процессе обработки.
- На диске или в чаше после обработки всегда будет оставаться небольшое количество необработанного пищевого продукта.

Регулировка шнура

См. иллюстрацию Q

- Оберните шнур вокруг основания машины до нужной длины и закрепите шнур с помощью зажима для шнура.

Хранение R

После использования машины нож и диск можно хранить вместе в чаше.

Не используйте машину, если одновременно установлены нож и диск. Одновременно используйте только одну насадку.

Обслуживание и забота о покупателях

- Если в работе прибора возникли какие-либо неполадки, перед обращением в службу поддержки прочтите раздел «Таблица поиска и устранения неисправностей» в данном руководстве или зайдите на сайт www.kenwoodworld.com.
- Помните, что на прибор распространяется гарантия, отвечающая всем законным положениям относительно существующей гарантии и прав потребителя в той стране, где прибор был приобретен.
- При возникновении неисправности в работе прибора Kenwood или при обнаружении каких-либо дефектов, пожалуйста, отправьте или принесите прибор в авторизованный сервисный центр KENWOOD. Актуальные контактные данные сервисных центров KENWOOD вы найдете на сайте www.kenwoodworld.com или на сайте для вашей страны.
- Спроектировано и разработано компанией Kenwood, Соединенное Королевство.
- Сделано в Китае.



ВАЖНАЯ ИНФОРМАЦИЯ ПО ПРАВИЛЬНОЙ УТИЛИЗАЦИИ ИЗДЕЛИЯ СОГЛАСНО ДИРЕКТИВЕ ЕС ПО УТИЛИЗАЦИИ ЭЛЕКТРИЧЕСКОГО И ЭЛЕКТРОННОГО ОБОРУДОВАНИЯ (WEEE)

По истечении срока службы изделие нельзя выбрасывать как бытовые (городские) отходы.

Изделие следует передать в специальный коммунальный пункт раздельного сбора отходов, местное учреждение или в предприятие, оказывающее подобные услуги.

Информация о коде даты может находиться на нижней поверхности продукта или около таблички с техническими данными. Код даты показан в виде кода года и месяца, за которым следует номер недели. ОБРАТИТЕ ВНИМАНИЕ: Первые две цифры обозначают год, последние две цифры – порядковый номер недели года.

Например: 4-я неделя января 2022 года = 22T04

Условия реализации	Правила реализации товара не установлены изготовителем, но должны соответствовать региональным, национальным и международным нормам и стандартам.
--------------------	---

Адрес производителя:
Kenwood Limited, New Lane, Havant,
Hampshire PO9 2NH, UK

Импортер и уполномоченная организация на принятие претензий:
ООО «Делонги», Россия, 127055,
Москва, ул. Суцёвская, д. 27, стр. 3
Тел.: +7 (495) 781-26-76



Модель	TYPE: FDP22
Напряжение	220 – 240 В
Частота колебаний	50 – 60 Гц
Мощность	650 Вт
Условия хранения	Температура: от + 5°C до + 45°C Влажность: < 80 %.
Срок хранения	Не ограничен.
Срок службы	2 года (5 лет для отдельных видов товара).
Условия утилизации	Утилизировать в соответствии с экологическими требованиями.
Условия транспортировки	Во время транспортировки, не бросать и не подвергать излишней вибрации.

Таблица поиска и устранения неисправностей		
Неисправность	Причина	Устранение
Кухонная машина не работает	Не подается питающее напряжение.	Убедитесь в том, что кухонная машина подключена к электросети.
	Чаша неправильно установлена на блок питания.	Кухонная машина будет работать только если чаша или крышка правильно установлены в блокиратор.
	Неправильно зафиксирована крышка чаши.	Убедитесь, что чаша и крышка совмещены и правильно зафиксированы.
Кухонная машина останавливается во время работы	Кухонная машина перегружена или превышена максимальная норма загрузки.	Проверьте показатели максимальной загрузки по таблице рекомендуемых количеств продуктов.
	Крышка не зафиксирована.	Проверьте правильность фиксации крышки.
Невозможно установить чашу на основание при установленной крышке.	Переключатель включения/выключения находится в положении "Вкл".	Переведите выключатель в положение "выключено".
Пища не выходит из выходного отверстия насадки Express Serve.	Под диском для терки / нарезки не установлен щиток выброса.	Установите щиток выброса.
Нарезанные или натертые продукты повреждены ножом.	Работа с ножом и диском, установленными в чаше.	Перед использованием диска для терки/нарезки снимите лезвие ножа.

Неисправность	Причина	Устранение
Устройство нестабильно/сильные колебания и движение.	Слишком долгая обработка теста.	Используйте ручку на крышке для поддержки, если прибор начнет двигаться по кухонной поверхности. Не обрабатывайте тесто дольше 30 секунд и не превышайте максимальное количество продуктов, рекомендованное в таблице использования.
	Кухонная машина перегружена или превышена максимальная норма загрузки.	Повторно разминайте только вручную. Повторное разминание в чаше не рекомендуется, так как это может привести к нестабильности машины.
	Идет обработка липких фруктов и ингредиентов, таких, как финики.	Для достижения наилучших результатов сначала используйте импульсный режим для измельчения ингредиентов, а затем используйте непрерывный режим.
Сильное разбрызгивание или выброс ингредиентов из подающей трубки.	Толкатель не установлен.	При обработке теста, выпечки и пирожных всегда устанавливайте толкатель для защиты от брызг.
Нож и диск плохо работают.	Обратитесь к разделу “Советы и рекомендации” и следуйте указаниям в таблице использования.	

Қазақша

Алдыңғы беттегі суреттерді жазыңыз

Қауіпсіздік

- Осы нұсқаулықтарды мұқият оқыңыз және келешекте пайдалануға сақтаңыз.
- Барлық орауышты және белгілерін алып тастаңыз.
- Егер аша немесе кабель зақымдалған болса, ол қауіпсіздік мақсатында қауіптің алдын алу үшін Kenwood немесе өкілетті Kenwood жөндеушісі тарапынан ауыстырылуы керек.
- **Өткір жүздерін ҰСТАМАҢЫЗ.** Пышақ жүзі мен диск өте өткір, абайлап ұстаңыз. **Ұшы өткір болған кесу жүздерін пайдалану, тостағанды босату және тазалау кезінде қолыңызды әрқашан кесу жиегінен алшақ ұстап, үстіңгі жақтағы саусақпен ұстауға арналған ернеуден ұстаңыз.**
- **Бұл құрылғы мұз текшелерін өңдеуге жарамайды.**
- Құрылғыны қақпақтағы тұтқасынан ұстап көтермес бұрын, әрдайым тостаған мен қақпақтың орнына мықтап бекітілгеніне көз жеткізіңіз.
- Құрылғыны пайдаланар алдында сымның толық шешілуін қадағалаңыз.
- **Ыстық ингредиенттерді ӨҢДЕМЕҢІЗ.**
- **Егер тамақты өңдеу құралының тостағанына ыстық сұйықтық құйылса, абай болыңыз, себебі ол кенеттен булануға байланысты құрылғыдан шашырап кетуі мүмкін.**
- Іске қосылып тұрғанда құрылғыны ешқашан қараусыз қалдырмаңыз.
- Жұмыс істеп тұрған кезде құрылғыны жылжытуға болмайды.
- Ұсынылған пайдалану кестесінде көрсетілген максималды мәндерден аспаңыз.
- **Қамырды үзіліссіз өңдеген кезде, құрылғыны 30 секундтан артық пайдалануға болмайды. Ұзақ уақыт үздіксіз пайдалану құрылғыға зақым келтіруі мүмкін.**

- Табақтағы затты құймас бұрын әрқашан пышақ жүзін алып тастаңыз.
- Қуат көзіне қосқан кезде, қолыңыз бен ыдыстарды өңдеу құралының тостағанынан алыс ұстаңыз. Егер тағамды төменге қарай итеру қажет болса, күрекше секілді қолайлы құралды қолданыңыз.
- Егер құрылғы қараусыз қалдырылатын болса және оны құрастырудан, бөлшектеуден немесе тазалаудан бұрын әрқашан оны өшіріп, қуат көзінен ажыратыңыз.
- ЕСКЕРТУ: Тостағанның қақпағын алмас бұрын, саптаманың/пышақтардың толығымен тоқтағанын күтіңіз.
- Беру түтікшесінде төмен итеру үшін ешқашан саусақтарыңызды қолданбаңыз. Әрқашан берілген итеру құралын қолданыңыз.
- Тағамды тиеу түтігінен төмен итеру үшін шамадан тыс күш пайдалануға болмайды – құрылғыны зақымдауы мүмкін.
- Өңдеу құралын пайдалану үшін қақпақ құлпын пайдалануға болмайды, әрдайым қосу/өшіру жылдамдығын реттеп отырыңыз.
- Өңдеу құралын пышақ жүзімен де, орнатылған дискімен де пайдаланбаңыз. Бір уақытта тек бір саптаманы пайдаланыңыз.
- **Ішкі құлып механизміне шамадан тыс күш жұмсалса, бұл құралға зақым келуі немесе зақым келтіруі мүмкін.**
- Рұқсат етілмейтін саптаманы ешқашан қолданбаңыз.
- Зақымдалған құралды ешқашан қолданбаңыз. Оны тексертіңіз немесе жөндетіңіз: «Қызмет көрсету және тұтынушыларға кеңес» бөлімін қараңыз.
- Қуат бөлігін, сымды немесе ашаны ешқашан ылғалдамаңыз.
- Артық сымды үстел шетінен немесе жұмыс үстелінен салбыратып қоймаңыз немесе ыстық беттерге тиюін болдырмаңыз.
- Құрылғымен ойнамауын қамтамасыз ету үшін балаларды қадағалау қажет.

- Бұл құралды балалар қолданбау керек. Құрал мен оның сымын балалардың қолы жетпейтін жерге қойыңыз.
- Бұл құрал олардың құралды қауіпсіз қолдануы туралы нұсқау берілсе немесе басқа адамның бақылауында болса және олардың туындауы мүмкін қауіп туралы түсінігі болса, білімі немесе тәжірибесі жеткіліксіз немесе физикалық, сезу немесе ойлау қабілеті нашар адамдар қолдануға арналған.
- Құрылғыны тек үй тұрмысында ғана қолданыңыз. Kenwood компаниясы құрылғыны дұрыс қолданбау немесе осы нұсқауларды орындамау нәтижесінде туындаған ақаулыққа жауапты болмайды.
- Өңдеу құралын, блендерді немесе ұнтағышты дұрыс қолданбау зақым келтіруі мүмкін.

Express Serve

- Жылжымалы бөлшектерге қол тигізбеңіз. Саусағыңызды тағам шығатын саңылауға салмаңыз.
- Ұстағыш табақша орнатылмаған күйде Текшелеп турағышты немесе Дискілерді пайдаланған кезде құрылғыны жұмыс істетпеңіз. **Егер ұстағыш табақша орнатылмаған болса, тағам табақшаның астына тұрып қалып, тағам шығысынан шықпайды, нәтижесінде саптама зақымдалуы мүмкін.**
- Тағам шығысынан шықпаса, сөндіріп, тағамның диск астында кептеліп қалмағанына және итергіш пластинаның орнатылғанына көз жеткізіңіз. Өңдеуді жалғастырмас бұрын, кез келген қыстырылып қалған тағамды тазалаңыз.
- **Экспресс қызмет көрсететін саптаманы 2 минуттан артық үздіксіз іске қоспаңыз. Әр 2 минуттық пайдалану арасында 2 минут суытыңыз.**

Тазалау (суретті қараңыз)

- Тазаламас бұрын әрқашан өшіріңіз және токтан ажыратыңыз.

- Қуат блогын дымқыл шүберекпен сүртіңіз, содан кейін құрғатыңыз. Бекітпе аймағы тамақ қалдықтарынан таза екеніне көз жеткізіңіз.
- Қуат бөлігін суға батырмаңыз.
- Жүздері мен кесу дисктерін күтіммен ұстаңыз - олар тым өткір болады.

Токқа қоспас бұрын

- Электр көзінің құрылғының төменгі жағында көрсетілгенмен бірдей екенін тексеріңіз.
- Бұл құрылғы тағаммен бірге қолданылатын материалдар мен заттар бойынша 1935/2004 ЕС ережесіне сай келеді.

Алғаш рет қолданбас бұрын

1. Пышақ жүзінен пластикалық алмас орамаларын алыңыз. **Жүздері өте өткір болғандықтан, мұқият болыңыз.** Бұл орамалар тек қана өндіру және тасымалдау кезінде жүзін қорғау үшін қолданылғандықтан, оларды алып тастау қажет.
2. Бөліктерін жуыңыз, «Тазалау» бөлімін қараңыз.
3. Құрылғыны пайдаланар алдында сымның толық шешілуін қадағалаңыз.

Перне

- ① Итергіштер
- ② Беру түтікшесі
- ③ Қақпақ
- ④ Пышақ жүзі
- ⑤ Табақ
- ⑥ Қуат бөлігі
- ⑦ Сым қысқышы
- ⑧ Үккіш/тілгіш диск
- ⑨ Қақпақ тұтқасы
- ⑩ Қосу/өшіру қосқышы + Импульс

Express Serve (берілген

болса)

- ⑪ Ұстағыш табақша
- ⑫ Тағам шығысы
- ⑬ Экспресс-қызмет тостағаны

Тағамды өңдеу құралын қолдану

Негізгі тостаған

A - H Суреттерін қараңыз

Маңызды

- Өңдеу құралы кофе бұршақтарын майдалауға не ұсақтауға немесе түйіршікті қантты ұнтақ қантқа айналдыруға арналмаған.
- Бадам эссенциясын немесе қоспаларға дәмдеуіштерді қосқан кезде пластикалық заттарға тигізбеңіз, олар тұрақты пішімді беруі мүмкін.

Пайдалы кеңестер

- Пульсті (**P**) қысқа импульс үшін пайдаланыңыз. Пульс реттегіш қалпына қойылғаннан соң іске қосылады.
- Кейбір тағамдар пластмассаның түсін өзгертуі мүмкін. Бұл қалыпты жағдай және пластмассаға зиян тигізбейді және тағамның дәміне әсер етпейді. Түссізденуге жол бермеу үшін өсімдік майына батырылған шүберекпен сүртіңіз.

Пышақ жүзі

- **Нан қамыры** - алдымен құрғақ ингредиенттерді тостағанға салыңыз, содан кейін сұйықтықты қосыңыз. Тегіс жұмсақ қамыр пайда болғанша өңдеңіз.
- Құрылғы жұмыс үстелінде қозғала бастаса, ұстау үшін қақпақтағы тұтқаны пайдаланыңыз.
- Үлкен құрылымдар үшін пульс реттегішін қолданыңыз.
- Тым қатты өңдеп жібермес үшін сақ болыңыз.
- Коңдитерлік өнімді жасаған кезде майды тікелей тоңазытқыштан алып, 2 см бөліктерге бөліңіз.

Қара өрік маринады

300 г бал, 50 г қара өрік және 50 мл су.

Тоңазытқышта түні бойы сақтаңыз. Импульсті режимде 4 секунд өңдеңіз

Экспресс-қызмет/диск

I - **P** Суреттерін қараңыз

- Балғын ингредиенттерді пайдаланыңыз
- Тағамды тым кішкентай етіп кеспеңіз. Тиеу түтігінің енін жеткілікті түрде толтырыңыз.

Бұл өңдеу кезінде тағамның бүйірінен сырғып кетуіне жол бермейді.

- Өңдеуден кейін дискіде немесе тостағанда әрдайым аз мөлшерде өңделмеген тағам болады.

Сымды реттеу

Суретті **Q** қараңыз

- Сымды өңдеу құралының негізіне қажетті ұзындыққа орап, сымды қысқыш көмегімен бірге қысып қойыңыз.

Сақтау **R**

Пайдаланғаннан кейін, пышақ жүзі мен дискіні бірге тостаған ішіне сақтауға болады.

Өңдеу құралын пышақ жүзі де, дискі де орнатылған кезде пайдалануға болмайды. Бір уақытта тек бір саптаманы пайдаланыңыз.

Қызмет көрсету және тұтынушыларға кеңес

- Құрылғының жұмысында қандай да болмасын ақаулық туындайтын болса, көмек сұрамас бұрын, нұсқаулықтағы «Ақаулықтарды жою нұсқаулығы» бөлімін қараңыз немесе www.kenwoodworld.com торабына өтіңіз.
- Өнім өнімді сатып алған елдегі тұтынушы құқықтары мен кез келген бар кепілдемеге қатысты барлық заңдарға сәйкес кепілдемемен берілетінін ескеріңіз.
- Kenwood өнімі дұрыс жұмыс істемесе немесе қандай да болмасын кемшіліктер табылған болса, оны өкілетті KENWOOD қызмет көрсету орталығына әкеліңіз немесе беріп жіберіңіз. Ең жақын орналасқан KENWOOD қызмет көрсету орталығының жаңартылған деректерін www.kenwoodworld.com торабынан немесе еліңізге тән веб-тораптан қараңыз.
- Біріккен Корольдіктегі Kenwood компаниясы жобалаған және жасап шығарған.
- Қытайда жасалған.



**ЭЛЕКТР ЖӘНЕ ЭЛЕКТРОНДЫҚ ЖАБДЫҚТЫҢ ҚАЛДЫҚТАРЫ БОЙЫНША
ЕУРОПАЛЫҚ (WEEE) ДИРЕКТИВАМЕН БІРГЕ ҚОЛДАНЫЛАТЫН ӨНІМДІ ДҰРЫС
ТАСТАУҒА АРНАЛҒАН МАҢЫЗДЫ МӘЛІМЕТТЕР**

Өз жұмысын тоқтатқан кезде, өнім қалалық қалдық сияқты пайдаға асырылмауы керек. Ол қалдықтарды сыныптайтын қызметті атқаратын жергілікті биліктің арнайы мекемесіне немесе осы қызметті беруші сатушының орталығына жіберілуі керек.

Күн коды туралы ақпарат сіздің өніміңіздің төменгі бөлігінде немесе кестенің іші мен жанында орналасуы мүмкін. Күн коды жыл, ай кодтарынан кейін апта нөмірі түрінде көрсетіледі.

ЕСКЕРТПЕ: Алғашқы екі сан жылға, ал соңғы екі сан апта санына қатысты болады.

Мысалы: 4-апта, қаңтар, 2022 = 22T04



Үлгі	TYPE: FDP22
Кернеу	220 - 240 В
Герц	50 - 60 Гц
Ватт	650 Вт
Сақтау шарттары	Температура: +5°C және +45°C аралығы Ылғалдылық: < 80%.
Сақтау мерзімі	Шектеусіз.

Қызмет көрсету мерзімі	2 жыл (тауарлардың арнайы түрлері үшін 5 жыл).
Тастау шарттары	Экологиялық талаптарға сай тастау керек.
Тасымалдау шарттары	Тасымалдау кезінде лақтыруға және шамадан тыс дірілдеуге жол берілмеу керек.
Сату шарттары	Сату шарттарын өндіруші белгілемейді, бірақ аймақтық, ұлттық және халықаралық ережелер мен стандарттарға сай болу керек.

Өндірушінің мекенжайы:
Kenwood Limited, New Lane, Havant,
Hampshire PO9 2NH, UK

Шағымдарды қабылдауға өкілетті ұйым және импорттаушы:
“Делонги” ААҚ, Ресей, 127055, Мәскеу қаласы, көше Суцневская
27 үй, 3 құрылым
Тел: +7 (495) 781-26-76

Ақаулықтарды жою нұсқаулығы

Ақаулық	Себебі	Шешім
Өңдеу құралы жұмыс істемейді.	Қуат жоқ.	Өңдеу құралының токқа қосылғанын тексеріңіз.
	Табақ қуат бөлігіне дұрыс салынбаған.	Егер тостаған немесе қақпақ бекітпеге дұрыс орнатылмаған болса, өңдеу құралы жұмыс істемейді.
	Табақ қақпағы дұрыс құлыпталмаған	Тостаған мен қақпақтың тураланғанына және дұрыс бекітілгеніне көз жеткізіңіз.

Ақаулық	Себебі	Шешім
Өңдеу құралы өңдеп жатқанда тоқтайды	Өңдеу құралы шамадан тыс жүктелген/максималды көлем асырылған.	Ұсынылған жылдамдық диаграммасында көрсетілген максимум көлемді тексеріңіз.
	Қақпақ құлыпталмаған.	Қақпақтың дұрыс жабылғанын тексеріңіз.
Қақпағы жабылған тостағанды негізге орнату мүмкін емес.	Қосу/өшіру қосқышы "Қосулы" күйде.	Ауыстырып-қосқышты "өшіру" күйіне жылжытыңыз.
Тағам экспресс-қызмет шығысынан шықпайды.	Иілгіш пластмасса үккіш/тілгіш диск астына орнатылмаған.	Иілгіш пластмассаны орнатыңыз.
Пышақ жүзімен бүлінген тілім немесе үгітілген тағам.	Тостағанға орнатылған пышақ жүзімен және дискімен жұмыс істеу.	Үккіш/тілгіш дискіні пайдаланар алдында пышақтың жүзін алып тастаңыз.
Құрылғы тұрақсыз/қатты дірілдейді және қозғалады.	Қамырды тым ұзақ өңдеу.	Құрылғы жұмыс үстелінде қозғала бастаса, ұстау үшін қақпақтағы тұтқаны пайдаланыңыз.
	Өңдеу құралы шамадан тыс жүктелген/максималды көлем асырылған.	Қамырды 30 секундтан ұзақ өңдемеңіз және пайдаланған максималды мөлшерден асырмаңыз.
	Қамырды қайта илеу.	Қолмен қайта илеңіз. Тостағанға қайта илеу ұсынылмайды, себебі бұл өңдеу құралының тұрақсыз жұмыс істеуіне әкелуі мүмкін.
	Құрма сияқты жабысқақ жемістер/ингредиенттер өңделуде.	Жақсы нәтиже алу мақсатында алдымен ингредиенттерді бөлшектеу үшін "Импульсті режим", содан кейін үздіксіз жұмысты пайдаланыңыз.
Қатты шашырау немесе ингредиенттердің тиеу түтігінен шығуы.	Итергіш орнатылмаған.	Қамырды, кондитерлік өнімдерді және торттарды өңдеу кезінде, тиеу түтігінен шашырауына жол бермеу үшін әрдайым итергішті орнатыңыз.
Пышақ жүзі мен дискінің нашар жұмысы.	"Кеңестер мен ұсыныстар" бөлімін қараңыз және пайдалану кестесіндегі нұсқауларды орындаңыз.	

Slovenčina

Otvorte ilustrácie z titulnej strany.

Bezpečnosť

- Pozorne si prečítajte tieto inštrukcie a uchovajte si ich pre budúcu potrebu.
- Odstráňte všetky obaly a štítky.
- Ak sú zástrčka alebo kábel poškodené, musia sa byť z bezpečnostných dôvodov vymenené spoločnosťou Kenwood alebo autorizovaným opravárom Kenwood, aby sa zabránilo nebezpečenstvu.
- **NEDOTÝKAJTE SA ostrých čepelí.** Čepel' a kotúče sú veľmi ostré, zaobchádzajte s nimi opatrne. **Pri manipulácii s ostrými rezacími čepelami, vyprázdňovaní misy a pri čistení vždy držte spotrebič za držadlo horného okraja, mimo reznej hrany.**
- **Tento spotrebič nie je vhodný na spracovanie kociek ľadu.**
- Pred zdvíhaním alebo prenášaním spotrebiča za rukoväť na veku vždy skontrolujte, či sú misa a veko bezpečne zaistené na svojom mieste.
- Pred použitím spotrebiča sa uistite, že je kábel úplne odvinutý.
- **NESPRACOVÁVAJTE horúce ingrediencie.**
- **Budte opatrní, ak sa do nádoby kuchynského robota naleje horúca tekutina, pretože v dôsledku náhleho zaparenia môže byť voda vymrštená zo spotrebiča.**
- Nikdy nenechávajte bez dozoru zariadenie v činnosti.
- Nepremiestňujte spotrebič, keď je v prevádzke.
- Neprekračujte maximálne kapacity uvedené v tabuľke odporúčaného použitia.
- **Pri miesení cesta neprevádzkujte spotrebič dlhšie ako 30 sekúnd bez prestávky. Neprestajné spracovávanie počas dlhšej doby ho totiž môže poškodiť.**
- Pred vyliatím obsahu nádoby vyberte nožovú jednotku.

- Počas pripojenia k napájaciemu zdroju nedávajte ruky ani žiaden príbor dovnútra misky kuchynského robota. Ak je potrebné jedlo stlačiť nadol, použite vhodnú pomôcku, napr. špachtľu.
- Spotrebič vždy vypnite a odpojte od zdroja napájania, ak je ponechaný bez dozoru a rovnako pred montážou, demontážou alebo čistením.
- UPOZORNENIE: Pred odstránením veka z misky počkajte, kým sa nadstavec/čepele úplne nezastavia.
- Nikdy nestrkajte potraviny prstami do plniacej trubice. Vždy na to používajte dodaný posúvač.
- Na zatlačenie potravín do plniacej trubice nepoužívajte nadmernú silu – mohli by ste poškodiť váš spotrebič.
- Na ovládanie kuchynského robota nepoužívajte zámok veka, vždy používajte ovládanie rýchlosti zapnutia/vypnutia.
- Neprevádzkujte kuchynský robot s naraz nasadenou čepeľou noža aj kotúčom. Používajte iba jeden nadstavec naraz.
- **Ak zaistovací mechanizmus zariadenia bude vystavený nadmernej sile, pokazí sa a môže zapríčiniť zranenie.**
- Nikdy nepoužívajte žiadne neschválené doplnky.
- Nikdy nepoužívajte poškodené zariadenie. Poškodené zariadenie dajte skontrolovať alebo opraviť: pozrite si časť „Servis a starostlivosť“.
- Nikdy nevystavujte vlhkosti pohonnú jednotku, elektrickú šnúru ani zástrčku.
- Nenechávajte prebytočnú elektrickú šnúru voľne visieť cez hrany stola alebo cez pracovnú dosku linky a nedovoľte, aby sa dotýkala horúcich predmetov.
- Deti musia byť pod dohľadom, aby sa zaručilo, že sa nebudú s týmto zariadením hrať.
- Deti toto zariadenie nesmú používať. Toto zariadenie a jeho elektrickú šnúru držte mimo dosahu detí.
- Osoby, ktoré majú znížené fyzické, senzorické alebo mentálne schopnosti, majú o takýchto zariadeniach

málo vedomostí alebo majú s takýmito zariadeniami málo skúseností, môžu toto zariadenie používať len pod dohľadom alebo po poučení o jeho bezpečnej obsluhu, pričom musia rozumieť súvisiacim rizikám.

- Toto zariadenie používajte len v domácnosti na stanovený účel. Spoločnosť Kenwood nepreberie žiadnu zodpovednosť za následky nesprávneho používania zariadenia, ani za následky nerešpektovania týchto inštrukcií.
- Nesprávne používanie tohto kuchynského robota, mixéra alebo mlynčeka môže mať za následok zranenie.

Express Serve

- Predchádzajte kontaktu s pohybujúcimi sa časťami. Prsty držte mimo otvoru na výstup potravín.
- Neprevádzkujte bez nasadeného odstrekovacieho krúžku. **Ak nie je namontovaný odstrekovací krúžok, potraviny sa môžu zaseknúť pod krúžkom a nebudú vychádzať z výstupu na potraviny, čo môže mať za následok poškodenie nadstavca.**
- Ak potraviny nevychádzajú z výstupu na potraviny, spotrebič vypnite ich a skontrolujte, či sa potraviny neupchávajú pod kotúčom a či je nasadený odstrekovací krúžok. Pred pokračovaním v spracovaní odstráňte všetky zaseknuté potraviny.
- **Nenechávajte nadstavec Express Serve nepretržite spustený dlhšie ako 2 minúty. Medzi každou 2-minútovou prevádzkou nechajte spotrebič vychladnúť na 2 minúty.**

Čistenie (pozri obrázok)

- Zariadenie pred čistením vždy vypnite a odpojte z elektrickej siete.
- Utrite napájaciu jednotku vlhkou handričkou a potom ju osušte. Uistite sa, že v oblasti blokovania nie sú zvyšky jedla.
- Neponárajte napájaciu jednotku do vody.
- So zostavou čepel a rezacími kotúčmi manipulujte opatrne – sú veľmi ostré.

Pred zapnutím zariadenia

- Overte si, či vaša elektrická sieť má také isté parametre, aké sú uvedené na spodnej strane zariadenia.
- Toto zariadenie spĺňa požiadavky nariadenia Európskeho parlamentu a Rady (ES) č. 1935/2004 o materiáloch a predmetoch určených na styk s potravinami.

Pred prvým použitím

- 1 Odstráňte všetky plastové kryty nožov. **Počínajte si opatrne, lebo rezné hrany sú veľmi ostré.** Tieto kryty sa musia odstrániť, lebo slúžia len na ochranu počas výroby a dopravy.
- 2 Poumývajte všetky súčasti - pozrite si časť „Čistenie“.
- 3 Pred použitím spotrebiča sa uistite, že je kábel úplne odvinutý.

- Pri pridávaní mandľovej esencie alebo iných príchuťí do zmesi sa treba vyhnúť priamemu kontaktu s plastovými dielmi, lebo by to mohlo zanechať trvalé stopy na povrchu týchto dielov.

Legenda

- ① Posúvač
- ② Plniaca trubica
- ③ Veko
- ④ Nožová jednotka
- ⑤ Nádoba
- ⑥ Pohonná jednotka
- ⑦ Spona na kábel
- ⑧ Kotúč na strúhanie/krájanie
- ⑨ Rukoväť veka
- ⑩ Spínač Zap/Vyp + pulzovanie

Express Serve (ak je dodaný)

- ⑪ Odstrekovací krúžok
- ⑫ Výstup na potraviny
- ⑬ Miska Express Serve

Používanie kuchynského robota

Hlavná miska

Pozrite si ilustrácie **A** - **H**

Dôležité upozornenia

- Robot nie je vhodný na spracovávanie alebo mletie zrnkovej kávy, ani na mletie kryštálového cukru.

Rady a tipy

- Na krátke uvedenie do chodu použite ovládač pulzného chodu (P). Pulzný chod trvá dovtedy, kým je ovládač v príslušnej polohe.
- Niektoré potraviny môžu zmeniť farbu plastu. Je to úplne normálne a nepoškodí to plast ani neovplyvní chuť vášho jedla. Zafarbenie odstránite utretím handričkou namočenou v rastlinnom oleji.

Nožová jednotka

- **Chlebové cesto** - Do misy vložte najskôr suché ingrediencie a potom pridajte tekuté. Spracovávajú, kým sa nevytvorí hladká elastická guľa cesta.
- Ak sa spotrebič začne pohybovať po pracovnej doske, použite rukoväť na veku.
- Na dosiahnutie hrubšej štruktúry používajte pulzný chod.
- Dávajte si pozor na to, aby ste potraviny nespracovávali nadmerne.
- Pri príprave cesta používajte tuk priamo z chladničky, pričom ho narežte na kocky približnej veľkosti 2 cm.

Marináda zo sliviek

300 g medu, 50 g sušených sliviek a 50 ml vody.

Uložte cez noc do chladničky. Spracovávajú 4 sekundy pomocou funkcie pulzovania

Express Serve/kotúč

Pozrite si ilustrácie **I** - **P**

- Používajte čerstvé suroviny
- Nekrájajte potraviny na príliš malé kúsky. Plniacu trubicu naplňte takmer doplna po celej šírke. Tým sa zabráni sklznutiu potravín počas spracovania.
- Po spracovaní na kotúči alebo v miske vždy ostane malé množstvo nespracovaných potravín.

Prispôsobenie kábla

Pozrite si ilustrácie **Q**

- Omotajte kábel okolo základne kuchynského robota na požadovanú dĺžku a prichyťte ho dokopy pomocou spony na kábel.

Úschova **R**

Po použití je možné čepeľ noža a kotúč uložiť spolu v miske.

Nepracujte s kuchynským robotom, ak je nasadená čepeľ noža a aj kotúč. Používajte iba jeden nadstavec naraz.

Servis a starostlivosť o zákazníkov

- Ak pri používaní tohto zariadenia narazíte na nejaké problémy, pred vyžiadáním pomoci si najprv prečítajte časť „Riešenie problémov“ v príručke alebo navštívte webovú lokalitu www.kenwoodworld.com.
- Na váš výrobok sa vzťahuje záruka vyhovujúca všetkým právnym ustanoveniam týkajúcim sa akýchkoľvek záruk a spotrebiteľských práv existujúcim v krajine, v ktorej bol výrobok zakúpený.
- Ak váš výrobok Kenwood zlyhá alebo na ňom nájdete nejaké chyby, pošlite alebo odneste ho autorizovanému servisnému centru KENWOOD. Najbližšie autorizované servisné centrum KENWOOD môžete nájsť na webovej lokalite www.kenwoodworld.com alebo na jej stránke špecifickej pre vašu krajinu.
- Navrhla a vyvinula spoločnosť Kenwood v Spojenom kráľovstve.
- Vyrobené v Číne.



DÔLEŽITÉ INFORMÁCIE PRE SPRÁVNÚ LIKVIDÁCIU PRODUKTU PODĽA EURÓPSKEJ SMERNICE O ODPADE Z ELEKTRICKÝCH A ELEKTRONICKÝCH ZARIADENÍ (OEEZ)

Po skončení životnosti sa tento výrobok nesmie likvidovať spoločne s domácim odpadom.

Musí sa odovzdať na príslušné zberné miesto špecializované na triedenie odpadu alebo predajcovi, ktorý poskytuje takúto službu.

Riešenie problémov		
Problém	Príčina	Riešenie
Kuchynský robot nepracuje.	Robot nedostáva elektrickú energiu.	Skontrolujte, či je robot zapojený do elektrickej siete.
	Nádoba nie je správne založená na pohonnú jednotku.	Kuchynský robot nebude fungovať, ak misa alebo veko nie sú správne nasadené do blokovania.
	Veko nádoby nie je správne zaistené.	Skontrolujte, či sú misa a veko správne zarovnané a zaistené.
Robot sa zastavil v priebehu činnosti.	Robot je preťažný/ je prekročená jeho maximálna kapacita.	V „Tabuľke odporúčaného používania“ si pozrite maximálne kapacity.
	Veko nie je zaistené.	Skontrolujte, či je veko správne zaistené.
Miska sa nedá nasadiť na základňu s nasadeným vekom.	Vypínač je v polohe „ZAP“.	Posuňte prepínač do polohy „VYP“.
Potravina nevychádza z výstupu expresného podávača.	Pod strúhacím/krájacím kotúčom nie je nasadený odstrekovací krúžok.	Nasajte odstrekovací krúžok.
Krájané alebo strúhané potraviny sú poškodené čepeľou noža.	Práca s čepeľou noža a kotúčom namontovaným v miske.	Pred použitím kotúča na strúhanie/ krájanie odstráňte čepeľ noža.
Nestabilná jednotka / silné vibrácie a pohyb.	Spracovanie cesta trvá príliš dlho.	Ak sa spotrebič začne pohybovať po pracovnej doske, použite rukoväť na veku.
	Robot je preťažný/ je prekročená jeho maximálna kapacita.	Cesto nespracováajte dlhšie ako 30 sekúnd a neprekračujte maximálne množstvo odporúčané v tabuľke použitia.
	Opätovné spracovanie cesta.	Opätovne mieste cesto iba ručne. Opätovné miesenie v miske sa neodporúča, pretože môže spôsobiť nestabilitu kuchynského robota.
	Lepkavé ovocie / ingrediencie, ako sú napríklad datle pri spracovaní.	Na dosiahnutie najlepších výsledkov použite najskôr „pulzovanie“ na rozpracovanie ingrediencií a potom použite nepretržitú prevádzku.
Intenzívne vystrekovanie alebo vymršťovanie prísad z plniacej trubice.	Tlačidlo nie je namontované.	Pri spracovaní cesta, pečiva a koláčov vždy nasajte posúvač, aby ste zabránili vystrekovaniu z plniacej trubice.
Slabý výkon čepele noža a kotúča.	Pozrite si časť Rady a tipy a postupujte podľa odporúčaní v tabuľke použitia.	

Заходи безпеки

- Уважно прочитайте інструкцію та збережіть її для подальшого використання.
- Зніміть упаковку та всі етикетки.
- У випадку пошкодження штекера або шнура з міркувань безпеки представник компанії Kenwood або спеціаліст з ремонту, уповноважений компанією Kenwood, повинен виконати їх заміну, щоб уникнути небезпеки.
- **НЕ торкайтесь гострих лез.** Лезо і диск дуже гострі, тому будьте обережні. **Завжди тримайте за ручку вгорі, подалі від ріжучої кромки, під час роботи гострих ріжучих лез, спорожнення чаші і під час чищення.**
- **Цей прилад не підходить для обробки кубиків льоду.**
- Перед тим як піднімати або переносити пристрій за ручку на кришці, завжди перевіряйте, чи надійно зафіксовані чаша і кришка.
- Перед використанням пристрою перевірте, чи шнур повністю розмотаний.
- **НЕ обробляти гарячі інгредієнти.**
- **Будьте обережні, коли наливаєте в чашу кухонного комбайна гарячу рідину, бо вона може раптово вилитися з пристрою через швидке випаровування.**
- Не залишайте прилад, що працює, без нагляду.
- Не пересувайте пристрій під час роботи.
- Не перевищуйте максимальних показників, зазначених у таблиці рекомендованих швидкостей.
- **Під час приготування тіста не вмикайте пристрій довше ніж на 30 секунд поспіль. Безперервна експлуатація приладу протягом тривалого періоду часу може пошкодити прилад.**
- Завжди виймайте ніж перед тим, як наповнювати чашу.
- Під час роботи комбайна забороняється тримати руки і кухонне приладдя всередині

чаші. Якщо їжу потрібно проштовхувати вниз, використовуйте відповідний прилад, наприклад, лопаточку.

- Завжди вимикайте прилад та відключайте його подачу, якщо він залишається без нагляду та перед складанням, демонтажом або прибиранням.
- **ОБЕРЕЖНО:** перед зняттям кришки з чаші дочекайтесь повної зупинки насадки/ножового блоку.
- Ніколи не проштовхуйте продукти пальцями через подавальну трубку. Завжди користуйтеся штовхачем з комплекту.
- Не прикладайте надмірних зусиль для проштовхування їжі по завантажувальній трубці, бо це може призвести до пошкодження пристрою.
- Не використовуйте блокування кришки для управління комбайном, завжди використовуйте вмикання/вимикання регулятора швидкості.
- Не використовуйте комбайн із встановленими одночасно ножом і диском. Використовуйте для кожної операції тільки одну насадку.
- **Застосування надмірної сили до механізму блокування може пошкодити прилад та спричинити травму.**
- Не використовуйте насадки, що не призначені для цього приладу.
- Не використовуйте пошкоджений прилад. Перевірка або ремонт здійснюються у спеціальних центрах: див. розділ «Обслуговування та ремонт».
- Не допускайте потрапляння вологи на блок електродвигуна, шнур або вилку.
- Слідкуйте за тим, щоб шнур не звисав зі столу й не торкався гарячої поверхні.
- Не залишайте дітей без нагляду і не дозволяйте їм гратися із приладом.
- Цей прилад не призначений для використання дітьми. Тримайте прилад і шнур у недоступному для дітей місці.
- Не рекомендується користуватися цим

приладом особам із обмеженими фізичними, сенсорними або розумовими можливостями або тим, хто має недостатньо досвіду в його експлуатації. Вищеназваним особам дозволяється користуватися приладом лише після інструктажу та під наглядом досвідченої людини, і за умови, що вони розуміють пов'язані з цим ризики.

- Цей прилад призначений виключно для побутового використання. Компанія Kenwood не несе відповідальності за невідповідне використання приладу або порушення правил експлуатації, викладених у цій інструкції.
- Неправильне застосування комбайна, блендера або подрібнювача може призвести до травм.

Express Serve

- Уникайте контакту з рухомими деталями. Тримайте пальці подалі від вихідного отвору.
- Не використовуйте пристрій без встановленого запобіжного щитка. **Якщо запобіжний щиток не встановлений, їжа буде забиватися під щиток і не виходити з вихідного отвору для їжі, в результаті чого насадка буде пошкоджена.**
- Якщо продукти не виходять з отвору, вимкніть пристрій та перевірте, чи не застрягла їжа під диском і встановленим запобіжним щитком. Видаліть всі продукти, що застрягли, перш ніж продовжувати обробку.
- **Пристрій не може працювати з насадкою Express serve довше ніж 2 хвилини поспіль. Дайте їй охолонути 2 хвилини між кожними 2-хвилинними операціями.**

Чищення (див. малюнок)

- Завжди вимикайте прилад та від'єднуйте його від електромережі перед чищенням.
- Протріть блок електродвигуна вологою ганчіркою, потім висушіть. Слідкуйте за тим, щоб у зоні блокування не було залишків їжі.
- Не опускайте блок електродвигуна у воду.
- Поводьтесь обережно з ножем та ріжучими дисками - вони дуже гострі.

Перед підключенням до мережі електропостачання

- Переконайтеся, що напруга електромережі у вашому домі відповідає показникам, вказаним на зворотній частині приладу.
- Цей прилад відповідає вимогам директиви ЄС 1935/2004 стосовно матеріалів, що безпосередньо контактують з їжею.

Перед першим використанням

- 1 Зніміть пластикові захисні футляри із леза. **Будьте обережні, лезо дуже гостре.** Не зберігайте цей футляр, оскільки він призначений лише для захисту лез під час виробництва та транспортування приладу.
- 2 Помийте всі деталі, див. розділ 'Чищення'.
- 3 Перед використанням пристрою переконайтеся в тому, що шнур повністю розмотаний.

Покажчик

- ① Штовхачі
- ② Завантажувальна трубка
- ③ Кришка
- ④ Ніж
- ⑤ Чаша
- ⑥ Блок електродвигуна
- ⑦ Затискач для шнура
- ⑧ Диск для натирання/нарізання
- ⑨ Тримач кришки
- ⑩ Перемикач «Увімкнено/Вимкнено» + імпульсний режим

Express Serve (за наявності)

- ⑪ Запобіжний щиток
- ⑫ Вихідний отвір
- ⑬ Чаша Express Serve

Як користуватися кухонним комбайном

Основна чаша

Див. малюнки **A** - **H**

Увага!

- Комбайн не може використовуватися для подрібнення чи помолу кавових

зерен, або для перетворення цукру на цукрову пудру.

- Під час додавання мигдалевої есенції або додатків для покращення смаку до сумішей, намагайтеся не торкатися пластикових деталей, оскільки існує ризик стійкого пофарбування.

Корисні поради

- Використовуйте імпульсний режим (P) для недовгих інтенсивних перемішувань. Прилад буде працювати, доки важіль перемикача утримується у відповідному положенні.
- Деякі продукти можуть знебарвити пластикові деталі. Це вважається нормальним явищем, не призводить до пошкодження пластикових деталей і не впливає на смак їжі. Щоб вивести знебарвлену пляму, потріть її ганчіркою, змоченою в рослинній олії.

Ніж

- **Тісто для хліба:** Спочатку покладіть у чашу сухі інгредієнти, а потім додайте рідкі. Замішуйте до формування однорідної еластичної кульки тіста.
- Притримуйте пристрій за ручку на кришці, якщо він почне рухатися по робочій поверхні.
- Для грубіших текстур застосуйте імпульсний режим.
- Слідкуйте за тим, щоб не піддавати інгредієнти надмірній обробці.
- Жир для тіста слід нарізати холодним на кубики по 2 см.

Маринад з чорносливу

300 г меду, 50 г чорносливу і 50 мл води.

Поставте суміш в холодильник на ніч. Обробка повинна тривати 4 секунди в імпульсному режимі

Express Serve/Диск

Див. малюнки I - P

- Використовуйте свіжі інгредієнти
- Не ріжте продукти занадто дрібними шматками. Заповнюйте завантажувальну трубку на всю ширину. Тоді продукт під час обробки не буде зісковзувати вбік.
- Після обробки на диску або в чаші завжди залишатиметься невелика кількість відходів.

Регулювання довжини шнура

Див. малюнок Q

- Оберніть шнур навколо основи комбайна, залишивши вільну частину потрібної довжини, і закріпіть шнур затискачем.

Зберігання R

Після використання ніж і диск можна зберігати разом у чаші.

Не використовуйте комбайн з одночасно встановленими ножем і диском. Використовуйте щоразу тільки одну насадку.

Обслуговування та ремонт

- Якщо в роботі приладу виникли будь-які неполадки, перед зверненням до служби підтримки прочитайте розділ «Усунення несправностей» в цьому посібнику або зайдіть на сайт www.kenwoodworld.com.
- Пам'ятайте, що на прилад поширюється гарантія, що відповідає всім законним положенням щодо існуючої гарантії та прав споживача в тій країні, де прилад був придбаний.
- При виникненні несправності в роботі приладу Kenwood або при виявленні будь-яких дефектів, будь ласка, надішліть або принесіть прилад в авторизований сервісний центр KENWOOD. Актуальні контактні дані сервісних центрів KENWOOD ви знайдете на сайті www.kenwoodworld.com або на сайті для вашої країни.
- Спроектовано та розроблено компанією Kenwood, Сполучене Королівство.
- Зроблено в Китаї.



ВАЖЛИВА ІНФОРМАЦІЯ СТОСОВНО НАЛЕЖНОЇ УТИЛІЗАЦІЇ ПРОДУКТУ ЗГІДНО ІЗ ДИРЕКТИВОЮ ПРО УТИЛІЗАЦІЮ ЕЛЕКТРИЧНОГО ТА ЕЛЕКТРОННОГО ОБЛАДНАННЯ (WEEE)

Після закінчення терміну експлуатації не викидайте цей прилад з іншими побутовими відходами.

Віднесіть прилад до місцевого спеціального авторизованого центру збирання відходів або до дилера, який може надати такі послуги.

Усунення несправностей		
Проблема	Причина	Рішення
Комбайн не працює.	Не постачається живлення.	Переконайтеся, що комбайн було під'єднано до електромережі.
	Чаша неправильно встановлена на блоці електродвигуна.	Процесор не працюватиме, якщо чаша або кришка встановлені неправильно.
	Кришку чаші неправильно зафіксовано.	Переконайтеся в тому, що чаша і кришка правильно розташовані й зафіксовані.
Комбайн зупиняється під час роботи.	Комбайн перевантажено/завантаження вище допустимої норми.	Перевірте максимальні показники завантаження, які зазначені в Таблиці рекомендованого використання.
	Кришку не зафіксовано.	Перевірте правильність фіксації кришки.
Не вдається зафіксувати на підставці чашу з установленою кришкою.	Перемикач «Увімкнено/Вимкнено» знаходиться в положенні «Увімкнено».	Переведіть перемикач у положення «Вимкнути».
Продукти не виходять з отвору Express Serve.	Під диском для натирання/нарізання не встановлений запобіжний щиток.	Встановіть запобіжний щиток.
Наріжте або натріть на тертці продукти, пошкоджені ножем.	Використання із встановленими у чаші одночасно ножем і диском.	Зніміть ніж перед використанням диска для натирання/нарізання.
Нестабільні/сильні вібрації пристрою та рух.	Замішування тіста триває занадто довго.	Притримуйте пристрій за ручку на кришці, якщо він почне рухатися по робочій поверхні. Не замішуйте тісто довше ніж 30 секунд і не перевищуйте максимальних показників, зазначених у таблиці рекомендованих швидкостей.
	Комбайн перевантажено/завантаження вище допустимої норми.	
	Повторне замішування тіста.	Повторно замішувати тісто слід тільки вручну. Не рекомендується виконувати повторне замішування в чаші, оскільки це може призвести до нестабільної роботи комбайна.
	Подрібнення липких фруктів/складників, як-от фініки.	Для досягнення найкращих результатів спочатку використовуйте імпульсний режим, щоб подрібнити інгредієнти, а потім перейдіть на швидкісний режим.

Проблема	Причина	Рішення
Сильні бризки або викидання інгредієнтів із завантажувальної трубки.	Штовхач не встановлений.	Завжди встановлюйте штовхач, коли готуєте тісто або суміші для кондитерські виробів і тортів, щоб запобігти потраплянню бризок із завантажувальної трубки.
Незадовільна робота ножа і диска.	Див. розділ «Корисні поради» та дотримуйтеся показників, зазначених у таблиці рекомендованих швидкостей.	

دليل اكتشاف المشكلات وحلها

المشكلة	السبب	الحل
جهاز تحضير الطعام لا يعمل.	الجهاز غير موصل بمصدر تيار كهربائي.	تحققي من السلك الكهربائي وأنه موصل بمنفذ التيار الكهربائي.
	السلطانية غير مركبة على وحدة الطاقة (الموتور) بشكل صحيح.	لن يعمل جهاز تحضير الطعام إذا لم يتم تركيب السلطانية أو الغطاء العلوي بشكل صحيح في القفل.
	غطاء السلطانية غير مركب بشكل صحيح.	تحققي من محاذاة السلطانية والغطاء العلوي وتعشيقهما بشكل صحيح.
توقف جهاز تحضير الطعام أثناء التشغيل.	تجاوز حد التحميل لجهاز تحضير الطعام/تجاوز السعات القصوى	تحققي من السعات القصوى الموصى بها والمحددة في جدول السرعات.
	تم فتح الغطاء العلوي.	تحققي من غلق الغطاء بشكل صحيح.
لا يمكن تركيب السلطانية في القاعدة، مع تركيب الغطاء العلوي.	مفتاح التشغيل/إيقاف التشغيل في وضع "On" (التشغيل)	أعيدي المفتاح إلى وضع "off" (الإيقاف).
الطعام لا يخرج من مخرج ملحق Express Serve.	سطح الرفع غير مُركب تحت قرص البشّر/التقطيع	ركبي سطح الرفع.
تلف الطعام المقطع أو المشبور بشفرة السكين.	التشغيل مع تركيب شفرة السكين والقرص في السلطانية.	أزيلي شفرة السكين قبل استخدام قرص البشّر/التقطيع.
الوحدة غير مستقرة/اهتزازات وحركة شديدة.	تحضير العجين لفترة طويلة جداً.	استخدمي المقيض الموجود على الغطاء العلوي للدعم إذا بدأ الجهاز في التحرك على سطح العمل. لا تحضري العجين لمدة تزيد عن ٣٠ ثانية ولا تتجاوزي الكمية القصوى الموصى بها في مخطط الاستخدام.
	إعادة عجن العجين.	أعيدي العجن باليد فقط. لا يُنصح بإعادة العجن في السلطانية لأن ذلك قد يتسبب في عدم ثبات جهاز تحضير الطعام.
	تحضير الفاكهة/المكونات اللزجة مثل البلح.	للحصول على أفضل النتائج، استخدمى "التشغيل النبضي" أولاً لتكسير المكونات ثم استخدمى التحضير المستمر.
تتأثر كثيف أو خروج المكونات من أنبوب التغذية.	عدم تركيب عصا دفع المكونات.	قومي دائماً بتركيب عصا دفع المكونات عند تحضير العجين والمعجنات والكعك لمنع التناثر من أنبوب التغذية.
ضعف أداء شفرة السكين والقرص.	ارجعي إلى قسم تلميحات ونصائح واتبعي التوصيات الواردة في مخطط الاستخدام.	

الصيانة ورعاية العملاء

- في حالة مواجهة أية مشكلة متعلقة بتشغيل الجهاز، قبل الاتصال لطب المساعدة، يرجى مراجعة قسم «دليل اكتشاف المشكلات وحلها» في الدليل أو زيارة موقع الويب www.kenwoodworld.com.
- يرجى الملاحظة بأن جهازك مشمول بضمان، هذا الضمان يتوافق مع كافة الأحكام القانونية المعمول بها والمتعلقة بحقوق الضمان والمستهلك في البلد التي تم شراء المنتج منها.
- في حالة تعطل منتج Kenwood عن العمل أو في حالة وجود أي عيوب، فيرجى إرساله أو إحضاره إلى مركز خدمة معتمد من KENWOOD. للحصول على معلومات محدثة حول أقرب مركز خدمة معتمد من KENWOOD، يرجى زيارة موقع الويب www.kenwoodworld.com، أو موقع الويب المخصص لبلدك.
- تمت الأعمال الهندسية والتصميم من قبل شركة Kenwood في المملكة المتحدة.
- صنع في الصين.



معلومات مهمة عن الكيفية الصحيحة للتخلص من المنتج وفقاً لتوجيهات الاتحاد الأوروبي المتعلقة بنفايات المعدات الكهربائية والإلكترونية (WEEE)

في نهاية العمر التشغيلي للجهاز، يجب عدم التخلص من الجهاز في نفايات المناطق الحضرية. بل يجب أخذه إلى مركز تجميع خاص بجهة محلية متخصصة في التخلص من هذه النفايات أو إلى تاجر يقدم هذه الخدمة.

استخدام جهاز تحضير الطعام السلطانية الرئيسية

ارجعي الرسوم التوضيحية من **A** إلى **H**

ملاحظة هامة

- جهاز تحضير الطعام غير ملائم لطحن حبوب القهوة أو تحويل حبيبات السكر إلى سكر بودرة.
- عند إضافة روح أو نكهة اللوز للخلطات، تجنبني ملامسته للبلاستيك حيث قد يؤدي ذلك إلى ترك علامات مستديمة على البلاستيك.

تلميحات ونصائح

- استخدم مفتاح وضع التشغيل النبضي (P) للتشغيل لفترات قصيرة. يعمل وضع التشغيل النبضي طوال فترة الضغط على مفتاح التحكم.
- قد تؤدي بعض الأطعمة إلى تغير لون البلاستيك. هذا الأمر طبيعي تماماً ولن يضر البلاستيك أو يؤثر على نكهة طعامك. افركيه بقطعة قماش مغموسة بالزيت النباتي لإزالة اللون.

ملحق Express Serve/القرص

ارجعي الرسوم التوضيحية من **I** إلى **P**

- استخدم مكونات طازجة
- لا تقطعي المكونات إلى قطع صغيرة جداً.
- املئي عرض أنبوب التغذية بحيث يكون ممتلئاً تماماً.
- فهذا يحول دون انزلاق الطعام إلى الجوانب أثناء التحضير.
- تتبقي دائماً كمية صغيرة من الطعام غير المحضر على القرص أو في السلطانية بعد التحضير.

تعديل السلك

ارجعي إلى الرسم التوضيحي **Q**

- لفّي السلك حول قاعدة جهاز تحضير الطعام بالطول المطلوب واشبكي السلك معاً باستخدام مشبك السلك.

التخزين **R**

- بعد الاستخدام، يمكن تخزين شفرة السكين والقرص معاً في السلطانية.
- لا تشغلي جهاز تحضير الطعام مع تركيب شفرة السكين والقرص. استخدم فقط ملحقا واحداً في كل مرة.

سكين التقطيع

- **عجين الخبز** - ضعي المكونات الجافة في السلطانية أولاً ثم أضيفي السائل. حضري العجينة حتى تتكوّن كرة ناعمة ومرنة.
- للحصول على قوام خشن، استخدم مفتاح وضع التشغيل النبضي.
- استخدم المقبض الموجود على الغطاء العلوي للدعم إذا بدأ الجهاز في التحرك على سطح العمل.
- توخي الحذر حتى لا تتجاوزي الفترة المطلوبة لتحضير الطعام.
- عند تحضير المعجنات استخدم الدهون مباشرة من المجمد مع تقطيعها في صورة مكعبات بحجم تقريبي ٢سم.

ماريناد البرقوق المجفف

- ٢٠٠ جرام عسل، و ٥٠ جرام برقوق مجفف، و ٥٠ مل ماء.
- يحفظ في الثلاجة طوال الليل.
- شغلي لمدة ٤ ثوانٍ على وضع التشغيل النبضي

- إذا كان الطعام لا يخرج من مخرج الطعام، أوقف التشغيل وتحقق من عدم انحسار الطعام أسفل القرص ومن تركيب سطح الرفع. أزيلي أي طعام محشور قبل مواصلة التحضير.
- لا تشغيلي ملحوق Express Serve بشكل مستمر لمدة تزيد عن دقيقتين. اتركه ليبرد لمدة دقيقتين بين كل دقيقتين من التشغيل.

التنظيف (ارجعي إلى الرسم التوضيحي)

- أوقفني دائماً تشغيل الجهاز وافصله عن مصدر التيار الكهربائي قبل التنظيف.
- امسحي وحدة الطاقة (الموتور) بقطعة قماش مبللة، ثم جففيها. تأكدي من خلو منطقة الغلق من بقايا الطعام.
- لا تقومي بغمر وحدة الطاقة (الموتور) في الماء.
- توخي الحذر أثناء التعامل مع الشفرات وأقراص التقطيع – هذه الأجزاء حادة جداً.

قبل توصيل الجهاز بمصدر التيار الكهربائي

- تأكدي من تماثل مواصفات مصدر التيار الكهربائي لديك مع المواصفات الموضحة على الجانب السفلي للجهاز.
- يتوافق هذا الجهاز مع تنظيمات الاتحاد الأوروبي 2004/1935 المتعلقة بالمواد والأجسام المتلامسة مع الأطعمة.

قبل الاستعمال للمرة الأولى

- | | |
|---|--|
| ١ | أزيلي أغطية النصل البلاستيكية عن سكين التقطيع. توخي الحذر فالشفرات حادة جداً. يجب التخلص من هذه الأغطية حيث أنها مزودة لحماية الشفرة أثناء التصنيع والنقل. |
| ٢ | اغسلي الأجزاء "التنظيف". |
| ٣ | تأكدي من أن السلك مفكوك بالكامل قبل استخدام الجهاز. |
| ① | عصا دفع الطعام |
| ② | انبوب التغذية |
| ③ | الغطاء العلوي |
| ④ | شفرة السكين |
| ⑤ | السلطانية |
| ⑥ | وحدة الطاقة (الموتور) |
| ⑦ | مشبك السلك |
| ⑧ | قرص البشر/التقطيع |
| ⑨ | مقبض الغطاء العلوي |
| ⑩ | مفتاح التشغيل/الإيقاف + وضع التشغيل النبضي |

Express Serve (في حالة تزويده)

- | | |
|---|-----------------------|
| ① | سطح الرفع |
| ② | مخرج الطعام |
| ③ | سلطانية Express Serve |

- لا تستخدمى أصابعك لدفع الطعام خلال أنبوب التغذية. استخدمى استخدمى دائماً عصا دفع المكونات المزودة.
 - يحظر استخدام القوة المفرطة لدفع الطعام إلى أسفل أنبوب التغذية - فقد يؤدي ذلك إلى تلف الجهاز.
 - لا تستخدمى قفل الغطاء العلوي لتشغيل جهاز تحضير الطعام، استخدمى دائماً زر التحكم في السرعة on/off (تشغيل/إيقاف).
 - لا تشغلي جهاز تحضير الطعام مع تركيب شفرة السكين والقرص. استخدمى فقط ملحقا واحداً في كل مرة.
 - سيتلف الجهاز وقد تحدث إصابات في حالة تعرض آلية التعشيق لقوة مفرطة.
 - يحذر استخدام أي ملحقات غير معتمدة.
 - يحذر استخدام الجهاز في حالة تلفه. في مثل هذه الحالة، يجب فحص الجهاز أو إصلاحه: راجعي قسم «الصيانة ورعاية العملاء».
 - يحظر تعرض وحدة الطاقة أو السلك الكهربى أو قابس التوصيل للماء.
 - لا تسمحي بتدلي السلك الكهربى الزائد عن طاولة العمل ولا تسمحي له أيضاً بالتلامس مع أسطح ساخنة.
 - يجب الإشراف على الأطفال للتأكد من عدم عبثهم بالجهاز.
 - لا يجوز استخدام هذا الجهاز من قبل الأطفال. احتفظي بالجهاز والسلك الكهربى بعيداً عن متناول الأطفال.
 - يمكن استخدام الأجهزة من قبل أشخاص ذوي قدرات جسدية أو حسية أو عقلية منخفضة وممن هم دون خبرة أو معرفة باستخدام الأجهزة في حالة منحهم التعليمات الخاصة بالاستخدام أو الإشراف عليهم بحيث يمكنهم استخدامه بطريقة آمنة مع إدراك المخاطر التي تنطوي على استخدام الجهاز.
 - استخدمى الجهاز فقط في الاستخدامات المنزلية المخصص لها. لن تتحمل شركة Kenwood أية مسؤولية في حالة استخدام الجهاز بطريقة غير صحيحة أو عدم الامتثال للتعليمات المذكورة.
 - قد يؤدي سوء استخدام جهاز تحضير الطعام أو المازج أو المطحنة إلى حدوث إصابات.
- ملحق Express Serve**
- تجنبى ملامسة الأجزاء المتحركة. ضعي أصابعك خارج فتحة مخرج الطعام.
 - لا تشغلي الجهاز بدون تركيب سطح الرفع. إذا لم يتم تركيب سطح الرفع فسوف تتجمع الأطعمة تحت قرص التقطيع ولا تخرج من مخرج الطعام، مما يؤدي إلى تلف الملحق.

سلامتك

- اقرئي التعليمات التالية واحتفظي بها في المتناول للاستخدامات المستقبلية المرجعية.
- أزيلتي مكونات التغليف وأية ملصقات.
- لأسباب متعلقة بالسلامة ولتجنب حدوث أية مخاطر، في حالة تلف السلك الكهربائي أو القابس، يجب استبداله بواسطة Kenwood أو مركز خدمة معتمد من قبل Kenwood.
- لا تلمسي الشفرات الحادة. شبكة التقطيع والأقراص حادة للغاية، تعاملها معها بحذر. أمسكي الجهاز من خلال المقبض الموجود في الأعلى، بعيداً عن حافة التقطيع، عند التعامل مع شفرات التقطيع الحادة، وعند تفريغ الوعاء، وأثناء التنظيف.
- هذا الجهاز غير مناسب لمعالجة مكعبات الثلج.
- قبل رفع الجهاز أو حمله من المقبض الموجود على الغطاء العلوي، تأكدي دائماً من قفل السلطانية والغطاء العلوي بإحكام في مكانهما.
- تأكدي من أن السلك مفكوك بالكامل قبل استخدام الجهاز.
- لا تستخدمي مكونات ساخنة أثناء التحضير.
- توخي الحذر إذا تم سكب السائل الساخن في سلطانية جهاز تحضير الطعام لأنه قد يخرج من الجهاز بسبب التبخير المفاجئ.
- لا تتركي الجهاز دون ملاحظة أثناء تشغيله.
- لا تحركي الجهاز أثناء التشغيل.
- لا تتجاوزي السعات القصوى الموصى بها والمحددة في جدول الاستخدام.
- لا تشغلي الجهاز لمدة تزيد عن ٣٠ ثانية أثناء تحضير العجين بدون فترة راحة. استمرارية معالجة المزيد من المكونات لفترة زمنية أطول قد يتسبب في تلف الجهاز.
- أزيلتي سكين التقطيع دائماً قبل صب المحتويات من السلطانية.
- اجعلي يديك والأواني خارج السلطانية أثناء التوصيل بمصدر التيار الكهربائي. إذا كان من اللازم دفع الطعام إلى أسفل استخدمتي أداة مناسبة مثل الملاعقة البلاستيكية.
- قومي دائماً بإيقاف تشغيل الجهاز وفصله من مصدر التيار الكهربائي إذا ترك دون مراقبة، وقبل التجميع أو التفكيك أو التنظيف.
- تحذير: قبل إزالة الغطاء العلوي من السلطانية، أغلقي الجهاز وانتظري حتى تتوقف الشفرات.

Kenwood Ltd

New Lane
Havant
Hampshire
PO9 2NH

kenwoodworld.com

