



## **Raamwisser met telescoopsteel SC-03**

**Gebruikershandleiding**

Registreer je product om je garantie te activeren!



Scan de QR-code.

---

**Bedankt voor je aankoop bij Techweise!** Het bieden van een oplossing voor jouw alledaagse uitdagingen is een uitdaging die wij graag aangaan. Of het nu gaat om het reinigen van het gehele rioleringsstelsel, het toilet of de ramen; bij Techweise is het onze missie om reinigingsklussen eenvoudig, efficiënt en effectief te maken.

## 1. GEBRUIKERSHANDLEIDING

**Voor het beste resultaat, adviseren we je om deze gebruiksaanwijzing aandachtig door te lezen zodat je de raamwischer op een juiste manier gebruikt. Hierdoor voorkom je strepen op de ramen en een ongewenst resultaat na gebruik.**

- Gebruik deze raamwischer uitsluitend voor de in de gebruiksaanwijzing beschreven doeleinden, zoals het reinigen van natte en vlakke oppervlakken; bijvoorbeeld ramen, spiegels en tegels.
- Gebruik de raamwischer alleen met gebruikelijke middelen om ruiten te reinigen (geen spiritus of schuimende reinigingsmiddelen). Voor het beste resultaat gebruik je een paar druppels afwasmiddel.
- De raamwischer mag gebruikt worden door kinderen vanaf 8 jaar en ouder en door personen met beperkte fysieke, zintuiglijke of mentale vermogens of gebrek aan ervaring of kennis, wanneer zij de raamwischer onder toezicht gebruiken of zijn geïnstrueerd over het veilige gebruik ervan en zij de daaruit voortkomende gevaren begrijpen.
- Kinderen mogen niet met de raamwischer spelen.
- De raamwischer mag niet door kinderen jonger dan 8 jaar worden gereinigd of onderhouden, tenzij dit onder toezicht gebeurt.
- Test de microvezeldoek op een niet zichtbare plek voordat je de raamwischer gaat gebruiken op (glanzende) oppervlakken.

## 2. HET EERSTE GEBRUIK

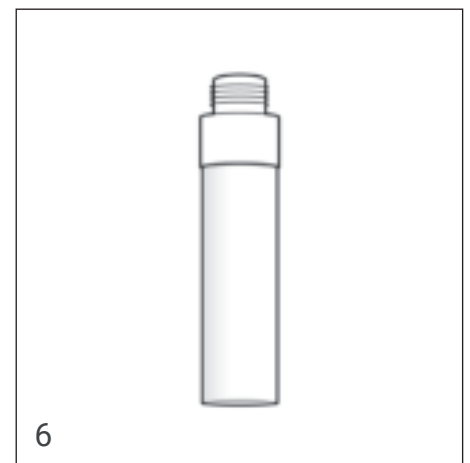
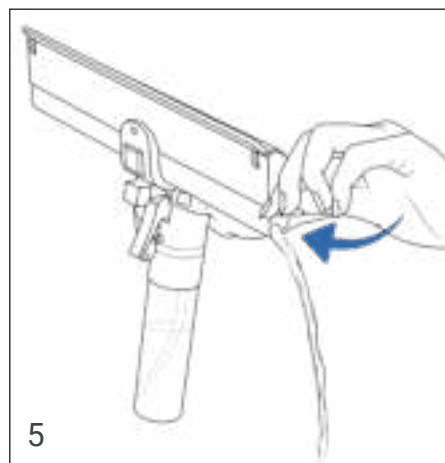
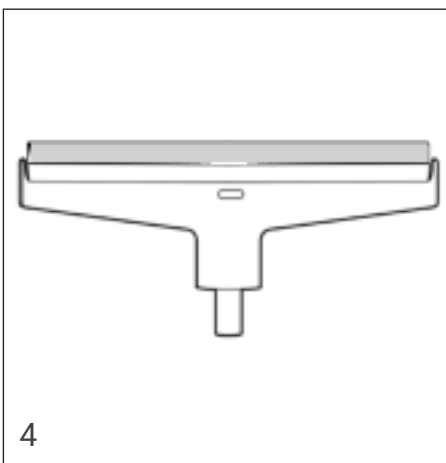
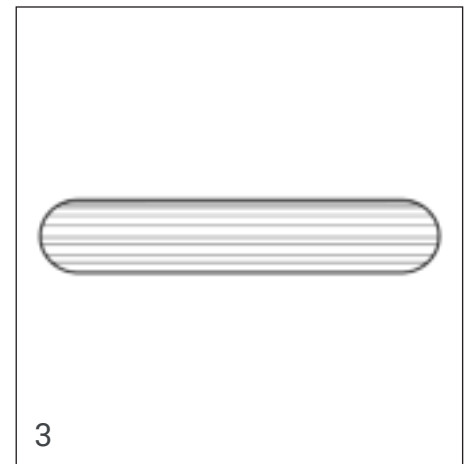
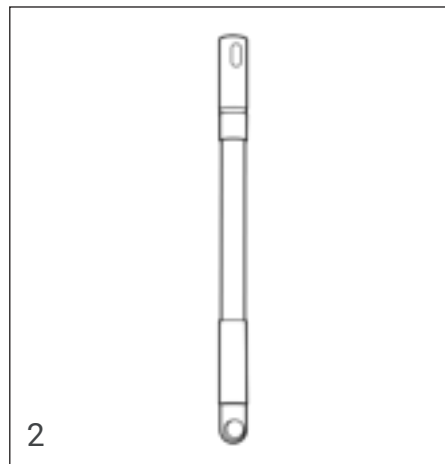
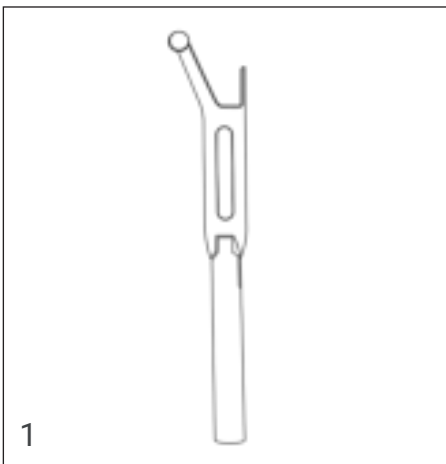
Voordat je de raamwischer voor de eerste keer in gebruik neemt, dien je als volgt te werk te gaan: pak de raamwischer en alle accessoires voorzichtig uit en verwijder al het verpakkingsmateriaal en eventuele promotionele stickers. De verpakking (plastic zakken en karton) buiten het bereik van kinderen houden en altijd scheiden zodat dit later gerecycled kan worden. Controleer na het uitpakken de raamwischer zorgvuldig op uiterlijke schade, mogelijk ontstaan tijdens transport en bekijk of alle accessoires in de verpakking zitten.

---

## 3. DE RAAMWISSER MONTEREN

De volgende onderdelen vind je in de verpakking:

1. Houder
2. Telescoopsteel
3. Microvezeldoek
4. Raamtrekkeropzetstuk
5. Lekbakje
6. Waterreservoir



### Montage

1. Draai het waterreservoir op het raamtrekkeropzetstuk.
2. klik het waterreservoir met raamtrekkeropzetstuk in de houder.
3. Klik de telescoopsteel in het onderste deel van de houder.
4. Plak de microvezeldoek op de achterkant van het raamtrekkeropzetstuk.

## 4. HET GEBRUIK VAN DE RAAMWISSER

### Een oppervlakte schoonmaken

1. Vul het waterreservoir met water.
2. Spuit met behulp van de spray-functie het water gelijkmatig op het te reinigen oppervlak.
3. Maak de microvezeldoek nat en wrijf vervolgens al het vastzittend vuil op de ramen los. Pro tip: breng een paar druppels afwasmiddel op de microvezeldoek aan!
4. Om het raamtrekkeropzetstuk te draaien, druk je de grijze knop onderaan de houder naar beneden.

### Het oppervlakte drogen

#### (!) Belangrijke instructies voor een streeploos resultaat

**Wanneer je de raamwisser van boven naar beneden trekt, gaat de eerste haal altijd goed. Om bij de tweede haal strepen te voorkomen, ga je als volgt te werk:**

Houd het rubber iets wat schuiner zodat het rubber op de natte kant van het raam hoger gelegen is dan op de droge kant van het raam (zie onderstaande afbeelding). Dit is beter omdat het water op deze manier langs de wisser loopt. Maak het rubber daarnaast na elke haal altijd droog. Herhaal dit proces totdat het raam van links naar rechts compleet droog is.

#### Handige tips:

1. Het is belangrijk dat je de raamtrekker langzaam van boven naar beneden beweegt en genoeg druk op de raamwisser zet.
2. Maak het siliconenrubber na elke haal droog met een doek.
3. Zeem niet twee keer over hetzelfde oppervlakte heen om strepen te voorkomen.
4. Zorg ervoor dat je de raamwisser met de juiste invalshoek op het oppervlakte beweegt (40° en altijd wat schuiner zet. (op het natte gedeelte moet de raamwisser wat hoger staan dan op het droge gedeelte).
5. Wanneer je van boven naar beneden zeemt, neem dan bij de volgende beweging de resterende water streep mee aan de linker of rechterkant.

**(!) Sommige ramen zijn zo vuil dat zij 2 tot 3 keer schoongemaakt dienen te worden om tot een streeploos resultaat te komen.**



## 5. NA GEBRUIK VAN DE RAAMWISSER (DE RAAMWISSER DEMONTEREN)

1. Maak het siliconenrubber droog. Je kunt deze ook loshalen om eventueel vuil te verwijderen.
2. Maak het lipje van het lekbakje open om het vuile water te verwijderen. (Het lipje vind je aan de linkerkant van de onderkant van het lekbakje).
3. Haal de microvezeldoek van de raamwisser af en was deze op 40°.
4. Demonteer de telescoopsteel van de houder door op de blauwe knop te klikken.
5. Om het waterreservoir uit de houder te halen, trekt u het witte lipje van de houder iets omhoog. Haal het waterreservoir vervolgens uit de houder.
6. Berg de raamwisser op in een droge omgeving en zorg dat deze volledig droog gemaakt is.

## 6. HET SCHOONMAKEN VAN HET SILICONENRUBBER

Omdat het siliconenrubber wit is en continue in contact met viezigheid is, verkleurt het rubber op ten duur. Echter is dit normaal. Maak na elke reiniging het siliconenrubber goed schoon met een mild sopje, zoals afwasmiddel en warm water.

## 7. ONDERDELEN VERVANGEN

De microvezeldoek en andere onderdelen hebben een bepaalde levensduur. Wanneer de microvezeldoek begint te pluizen adviseren we om een nieuwe aan te schaffen. Gebruik altijd originele Techweise onderdelen. Je kunt accessoires en onderdelen bestellen via de website.

### Heb je nog vragen of advies nodig?

De beste oplossing bieden maakt ons wie wij zijn. Ons team van specialisten staat voor je klaar om je te ondersteunen.

Mail naar [info@techweise.com](mailto:info@techweise.com) en wij nemen zo snel mogelijk contact met je op.

Liever bellen? Dat kan via **(085)4013783**.

Wij zijn te bereiken van maandag t/m vrijdag van 09:00 tot 17:00.

---

## VEELGESTELDE VRAGEN

### 1. Ik krijg het waterreservoir niet meer uit de houder

Til het lipje van de houder iets omhoog en haal het waterreservoir uit de houder

### 2. Ik krijg strepen op de ramen na het trekken

Gebruik een paar druppels afwasmiddel en breng deze aan op de microvezeldoek. Wanneer je van boven naar beneden trekt, zorg je dat het raamtrekkeropzetstuk aan de natte kant van het raam iets hoger gelegen is dan aan de droge kant van het raam. Je zet de raamwisser dus iet wat schuiner op het raam.

### 3. Kan ik reinigingsvloeistof in het waterreservoir doen?

Ja, dit kan! Maar het beste resultaat krijg je met een paar druppels afwasmiddel.

### 4. Het lekbakje vangt niet genoeg water op

Zorg dat je de raamwisser met de juiste invalshoek op het raam zet. Onthoud wel dat het lekbakje voornamelijk de grote druppels opvangt en niet 100% van het water.

